

Installatie- en servicehandleiding

Buffervat

Gelaagd buffervat
P 750-2, P 1000-2

Geachte klant,

Dank u voor de aanschaf van dit apparaat.

Lees deze handleiding zorgvuldig door voordat u het product gebruikt en bewaar deze op een veilige plaats voor toekomstig gebruik.

Om te zorgen voor een voortdurende veilige en goede werking, raden wij aan het product regelmatig te laten onderhouden. Onze Service en klantenservice-organisatie kan hierbij helpen.

Wij hopen dat u jarenlang plezier zult beleven aan het product.

Inhoudsopgave

1	Inleiding	4
1.1	Gebruikte symbolen	4
1.2	Algemene informatie	4
1.2.1	Aansprakelijkheid van de fabrikant	4
1.2.2	Aansprakelijkheid van de installateur	5
1.2.3	Aansprakelijkheid van de gebruiker	5
2	Veiligheidsvoorschriften en adviezen	6
2.1	Veiligheidsinstructies	6
2.1.1	Gevaar voor brand	6
2.1.2	Gevaar voor brandwonden	6
2.1.3	Gevaar voor materiële schade	6
2.2	Adviezen	6
3	Technische beschrijving	7
3.1	Algemene beschrijving	7
3.2	Gelaagde buffervaten P 750-2 + P 1000-2	7
3.2.1	Beschrijving	7
3.2.2	Technische gegevens	7
3.2.3	Hoofdafmetingen - Aansluitingen	8
4	Installatie	9
4.1	Voorschriften voor de installatie	9
4.2	Leveringsomvang	9
4.3	Montage	9
4.3.1	Montage van het gelaagd buffervat	9
5	Inbedrijfstelling	12
5.1	Inbedrijfstelling van het primaire circuit (verwarmingsketel circuit)	12
6	Controle en onderhoud	13
6.1	Onderhoud	13
6.2	Onderhoud en regelmatige inspecties	13

1 Inleiding

1.1 Gebruikte symbolen

In deze handleiding worden verschillende gevarenniveaus gebruikt om aandacht op de bijzondere aanwijzingen te vestigen. Wij doen dit om de veiligheid van de gebruiker te verhogen, problemen te voorkomen en om de technische bedrijfszekerheid van het apparaat te waarborgen.

**Gevaar**

Kans op gevaarlijke situaties die ernstig persoonlijk letsel kunnen veroorzaken.

**Gevaar voor elektrische schok**

Gevaar voor elektrische schok

**Waarschuwing**

Kans op gevaarlijke situaties die licht persoonlijk letsel kunnen veroorzaken.

**Opgelet**

Kans op materiële schade.

**Toelichting**

Let op, belangrijke informatie.

**Zie**

Verwijzing naar andere handleidingen of andere pagina's in deze handleiding.

WW: warmwater

EV: expansievat

1.2 Algemene informatie

In de eerste plaats willen we u van harte feliciteren met uw keuze voor een **REMEHA** zonne-energie systeem voor uw installatie. Bij de productontwikkeling staat ons streven geheel in het teken van de klanttevredenheid en de bescherming van ons milieu.

Daarnaast vertrouwen wij erop dat onze producten aan uw verwachtingen voldoen en dat u, wanneer de zon schijnt, de gewenste bijdrage aan de bescherming van ons milieu kunt leveren.

1.2.1 Aansprakelijkheid van de fabrikant

REMEHA fabriceert producten die voldoen aan de vereiste **CE** normen. De producten worden geleverd inclusief alle vereiste begeleidende documentatie.

Technische wijzigingen voorbehouden.

REMEHA kan in de volgende gevallen als fabrikant niet aansprakelijk worden gesteld:

- niet in acht nemen van de handleidingen voor het apparaat,
- geen of onvoldoende onderhoud aan het apparaat,
- niet in acht nemen van de installatie-instructies voor het apparaat.

1.2.2 Aansprakelijkheid van de installateur

De installateur is verantwoordelijk voor de installatie en de eerste inbedrijfstelling van het product. De installateur moet de volgende instructies in acht nemen:

- Alle instructies die met het apparaat worden meegeleverd lezen en in acht nemen.
- Installatie uitvoeren volgens de geldende normen en voorschriften.
- Uitvoeren van de eerste inbedrijfstelling en alle vereiste controles.
- Het product aan de gebruiker uitleggen.
- De gebruiker wijzen op de plicht tot controle en onderhoud aan het product.
- Alle handleidingen aan de gebruiker overhandigen.

1.2.3 Aansprakelijkheid van de gebruiker

Voor een optimale werking van het apparaat moeten de volgende instructies in acht worden genomen:

- Alle instructies die met het apparaat worden meegeleverd lezen en in acht nemen.
- De installatie en de eerste inbedrijfstelling moet worden uitgevoerd door een gekwalificeerde installateur.
- Laat de installateur u de werking van de installatie uitleggen.
- Zorg voor de uitvoering van de vereiste controles en onderhoudswerkzaamheden.
- Bewaar de handleidingen in goede staat in de buurt van het apparaat.

2 Veiligheidsvoorschriften en adviezen

2.1 Veiligheidsinstructies

2.1.1 Gevaar voor brand



Opgelet

Geen ontvlambare producten in de omgeving van het apparaat opslaan.

2.1.2 Gevaar voor brandwonden



Opgelet

Afhankelijk van de instellingen van het apparaat:
- de temperatuur van de radiatoren kan meer dan 95 °C worden
- de temperatuur van het warme water kan meer dan 80 °C worden

2.1.3 Gevaar voor materiële schade



Opgelet

Geen chloor- of fluorverbindingen in de omgeving van het apparaat opslaan.



Opgelet

Apparaat op een vorstvrije plaats opstellen.



Opgelet

Verwarmingswater en drinkwater mogen niet met elkaar in contact komen.

Het apparaat regelmatig laten onderhouden: neem voor het jaarlijkse onderhoud contact op met een gekwalificeerde vakman of sluit een servicecontract af.

2.2 Adviezen



Opgelet

Onderhoud aan het apparaat en de installatie mag uitsluitend worden uitgevoerd door gekwalificeerd en vakkundig personeel.



Opgelet

Voor de uitvoering moeten de geldende normen en plaatselijke voorschriften in acht worden genomen.



Opgelet

Vóór alle werkzaamheden aan het apparaat de stroomvoorziening loskoppelen.

- Er moet op elk moment toegang tot het apparaat mogelijk zijn
- Geen stickers of typeplaatjes van de apparaten verwijderen of afdekken. De stickers en de typeplaatjes moeten gedurende de volledige levensduur van het apparaat leesbaar zijn.
- Warmte-isolatie van de leidingen uitvoeren volgens de voorschriften voor energiebesparing.
- Regelmatig controleren of de installatie met water is gevuld en onder druk staat
- Om de volgende functies te waarborgen, mag het apparaat niet worden uitgeschakeld maar moet het in de zomer- of winterstand worden gezet:
 - blokkeerbeveiliging van de pompen,
 - vorstbescherming.
- Maak uitsluitend gebruik van originele reserveonderdelen.

3 Technische beschrijving

3.1 Algemene beschrijving

REMEHA gelaagd buffervat met diverse aansluitmogelijkheden.

REMEHA waarborgt de correcte werking van de installatie alleen wanneer er uitsluitend gebruik wordt gemaakt van **REMEHA** producten resp. componenten.

3.2 Gelaagde buffervaten P 750-2 + P 1000-2

3.2.1 Beschrijving

Deze boilers voldoen aan alle eisen die worden gesteld aan de combinatie met moderne zonne-energie installaties en efficiënte **REMEHA** warmteopwekkers. Voor de gelaagdheid in verschillende temperatuur-niveaus is het buffervat uitgerust met een diffusorsysteem.

Ter bescherming tegen corrosie zijn de hoogwaardige stalen reservoirs aan de buitenkant afgewerkt met een zwarte, roestwerende coating.

Het buffervat is thermisch geïsoleerd met een combinatie van neopor/vlies waardoor een minimaal warmteverlies mogelijk is.

De buitenmantel bestaat uit een beschermende polystyreen bekleding.

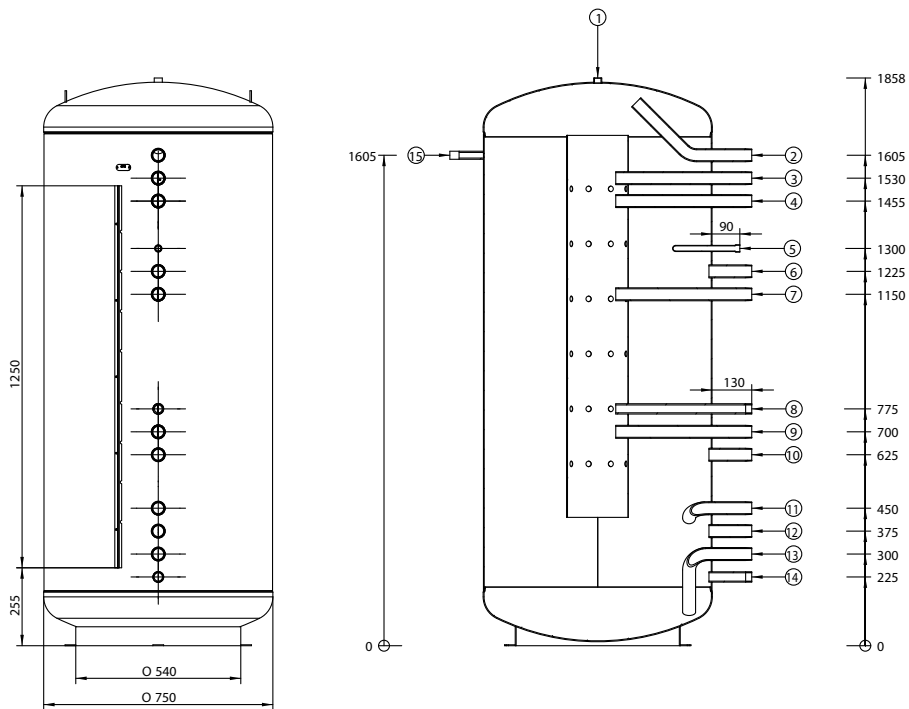
De boiler wordt geleverd in twee verpakkingseenheden.

3.2.2 Technische gegevens

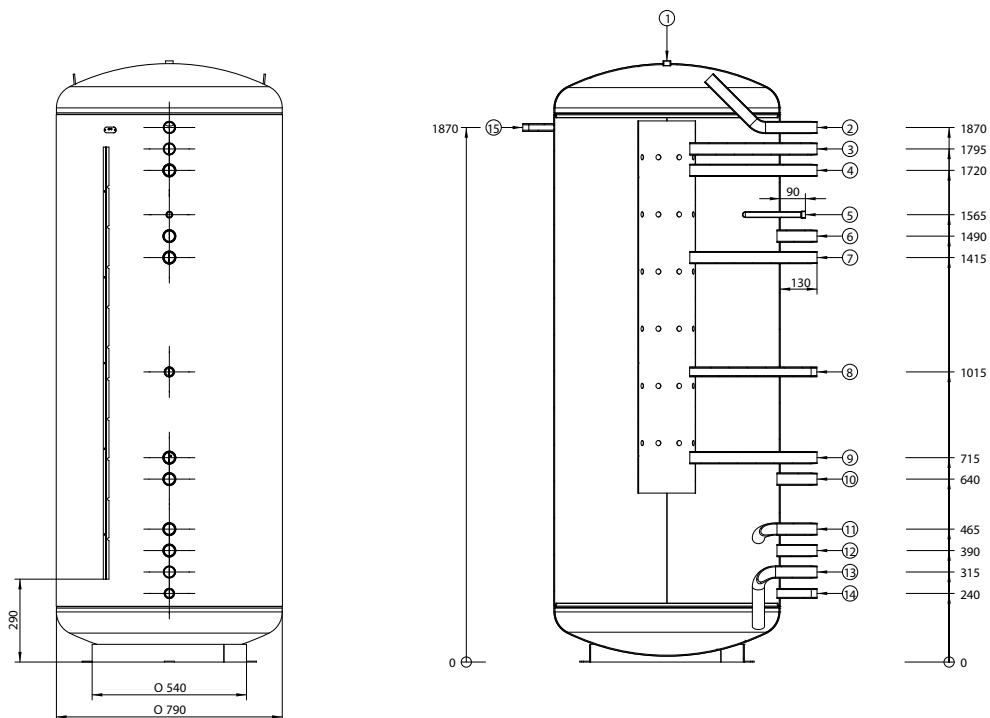
Buffervat		P 750-2	P 1000-2
Toelaatbare bedrijfstemperatuur	°C	95	95
Toelaatbare bedrijfsoverdruk	bar	6	6
Waterinhoud	Liter	767	965
Stilstandverliezen bij ($\Delta T = 45 \text{ K}$) V_{Totaal}	kWh/24 u	3,3	3,9
Stilstandverliezen stand-by deel V_{aux}	kWh/24 u	1,1	1,3
Ledig gewicht	kg	130	145
ErP-gegevens			
Opslagvolume V	l	767	965
Warmhoudverlies S	W	99	124

3.2.3 Hoofdafmetingen - Aansluitingen

P 750-2



P 1000-2



Nr.	Gew.	Naam	Nr.	Gew.	Naam
1	Rp½	Ontluchter (niet standaard bijgeleverd)	9	R1 ¼	Retourleiding CV installatie -2
2	R1 ¼	Aanvoer CV installatie -1 / ontlading	10	R1 ¼	Retour ketel / buffer / warmtepomp
3	R1 ¼	Aanvoer CV installatie -2	11	R1 ¼	Retour laag temperatuur systeem
4	R1 ¼	Aanvoer ketel	12	R1 ¼	Retour ketel / aftappen
5		Dompelhuis ø16 mm	13	R1 ¼	Retour CV installatie -1 / aftappen
6	R1 ¼	Retour / aanvoer CV installatie -3	14	G1	Retour collector
7	R1 ¼	Aanvoer ketel / buffer / warmtepomp	15	Rp½	Thermometeraansluiting
8	G1	Aanvoer collector			

4 Installatie

4.1 Voorschriften voor de installatie

De installaties moeten op alle punten voldoen aan de geldende voorschriften (EU etc.) voor werkzaamheden en voorzieningen in particuliere, openbare of andere gebouwen.



Opgelet

De installatie moet worden uitgevoerd volgens de geldende voorschriften, de algemene regels van de techniek en de instructies in deze handleiding.

4.2 Leveringsomvang

Omvang van de levering		Stuks
Gelaagd buffervat		
	Boilervat P	1
	Mantel van de boiler P	1

4.3 Montage

4.3.1 Montage van het gelaagd buffervat

■ Plaatsing

Het apparaat:

- Opstellen in een vorstvrije ruimte
- Op een opstort plaatsen om het reinigen van de ruimte te vereenvoudigen

De aansluitleidingen moeten volgens de algemene voorschriften zijn geïsoleerd en in een thermisch isolerende mantel worden gelegd.

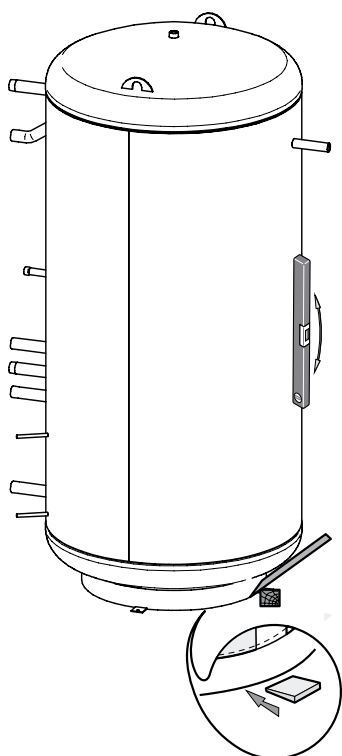
■ Uitlijnen

De boiler moet verticaal worden opgesteld op een opstort die het gewicht kan dragen. De boiler moet vast op de opstelring worden geplaatst en eventueel slechts met wiggen op de opstort worden uitgelijnd. Vloerisolatie in de opstelring leggen.



Opgelet

De boiler voor het uitlijnen met behulp van een hefboom optillen.

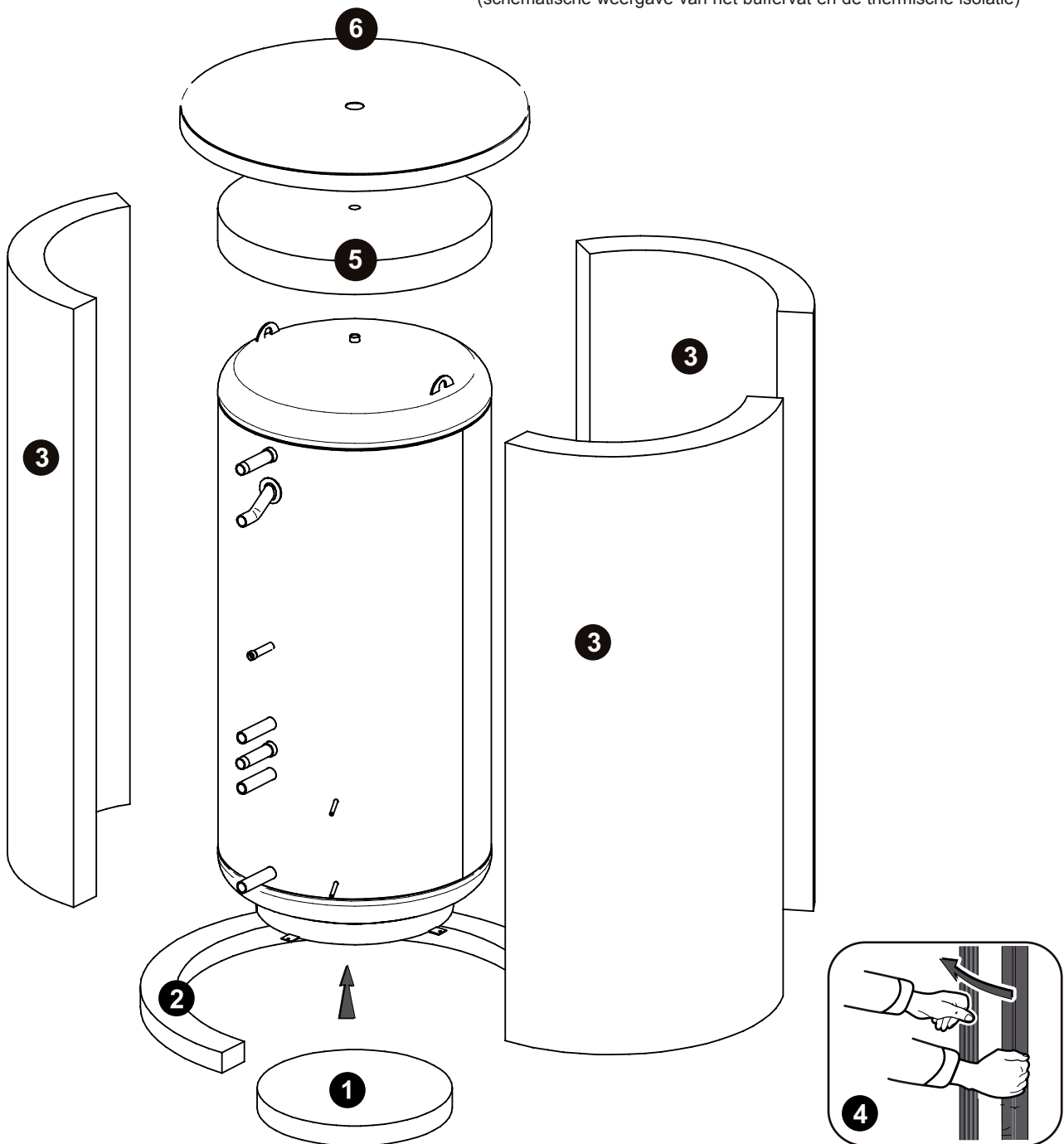


(schets van de boiler)

Montage van de bekleding

Na het opstellen van de boiler moet de bekleding op de boiler worden aangebracht. Aanbrengen van de bekleding na montage van de hydraulische aansluitingen is mogelijk.

(schematische weergave van het buffervat en de thermische isolatie)



Opgelet

Kunststoffen zijn onderhevig aan temperatuurschommelingen!
Thermische isolatie niet monteren bij een temperatuur lager dan 15 °C.



Opgelet

Geen gereedschap gebruiken en de klemstrip niet met geweld sluiten.

1. Vloerisolatie in de onderste opstelling van het buffervat leggen
2. Isolatiestroken in de onderste opstelling leggen.
3. Thermische isolatie om het buffervat leggen
Klemstroken in de eerste positie bevestigen.
4. Klemstroken trapsgewijs in de posities bevestigen zodat de thermische isolatie strak tegen het buffervat ligt.
5. Thermische isolatie boven inleggen.
6. Deksel op de bekleding plaatsen.

5 Inbedrijfstelling

5.1 Inbedrijfstelling van het primaire circuit (verwarmingsketel circuit)



Zie

Handleiding van de verwarmingsketel

De boiler op het hoogste punt met behulp van de hiervoor aangebrachte aftapkraan ontlichten (niet met de boiler meegeleverd). Controleer de correcte werking van alle regel- en veiligheidsvoorzieningen.

6 Controle en onderhoud

6.1 Onderhoud

Wij adviseren om een onderhoudscontract af te sluiten waarin het vloeistofpeil, vorstbescherming, druk van de installatie, controle op lekkage en de algemene controle van de werking in een één- of tweejarige cyclus wordt gedekt.

6.2 Onderhoud en regelmatige inspecties

■ Veiligheidsappendage

Het is absoluut vereist om de correcte werking van het veiligheidsappendage eenmaal per jaar te controleren om een eventuele overdruk te voorkomen waardoor de boiler beschadigd zou kunnen worden.



Opgelet

Niet in acht nemen van dit onderhoudsvoorschrift kan leiden tot schade aan het buffervat.

■ Bekleding

De bekleding kan met water en zeep worden gereinigd.

© Copyright

Alle technische en technologische informatie in deze handleiding, evenals door ons ter beschikking gestelde tekeningen en technische beschrijvingen, blijven ons eigendom en mogen zonder onze toestemming niet worden vermenigvuldigd. Wijzigingen voorbehouden.

REMEHA BV
Kanaal Zuid 110,
NL-7332 BD Apeldoorn
NEDERLAND
Tel: +31 55 5496969
Fax: +31 55 5496496
Internet: www.remeha.nl
E-mail: remeha@remeha.com



PART OF BDR THERMEA