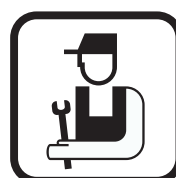
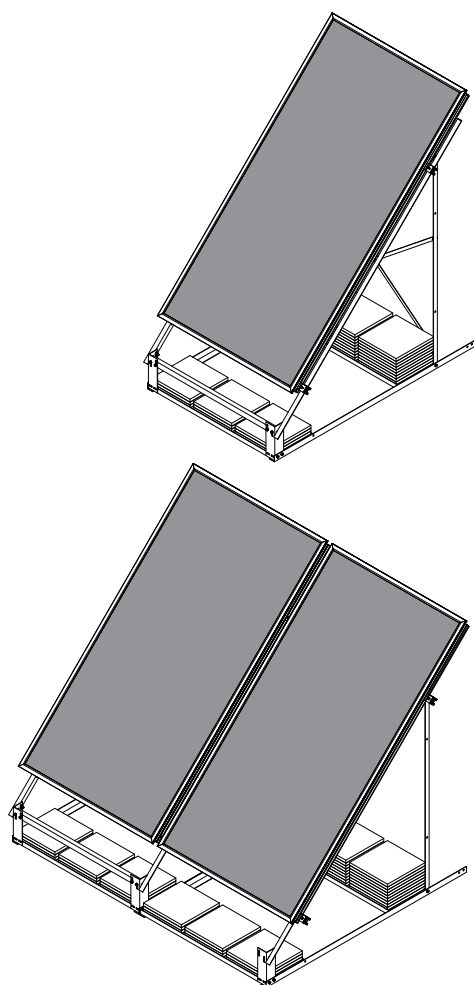


Collectoren voor zonneboilersysteem

ZentaSOL



Installatie- en servicehandleiding

Montage op plat dak
Montageframe met stabilisatiekruis + uitbreiding

M002081-B

Inhoud

1	Inleiding	4
	1.1 Toegepaste symbolen	4
	1.2 Afkortingen	4
	1.3 Algemeen	5
	1.3.1 Aansprakelijkheid fabrikant	5
	1.3.2 Aansprakelijkheid van de installateur	5
2	Veiligheidsinstructies en aanbevelingen	6
	2.1 Veiligheidsvoorschriften	6
	2.2 Aanbevelingen	6
3	Beschrijving	7
	3.1 Werkingsprincipe	7
	3.2 Technische gegevens	7
4	Installatie	8
	4.1 Installatievoorschriften	8
	4.1.1 Algemeen	8
	4.1.2 Bevestiging van de collectorenhouders	8
	4.2 Leveringsomvang	11
	4.3 Belangrijkste afmetingen	13
	4.4 Installatieschema's	13
	4.5 Montage van de collectoren	15
	4.5.1 Waarschuwing	15
	4.5.2 Noodzakelijke gereedschappen en materialen	16
	4.5.3 Afmetingen	16
	4.5.4 Montage van het frame voor 1 collector op 30°	16
	4.5.5 Montage van het frame voor 2 collectoren op 30°	20
	4.5.6 Montage van het frame voor 1 collector op 45°	26
	4.5.7 Montage van het frame voor 2 collectoren op 45°	30
	4.5.8 Aansluiting van de collectoren	36

5	Inbedrijfstelling	40	
	5.1	Controlepunten vóór inbedrijfstelling	40
	5.2	Inbedrijfstelling	40

1 Inleiding

1.1 Toegepaste symbolen

In deze handleiding worden verschillende gevarenniveaus gebruikt om aandacht op de bijzondere aanwijzingen te vestigen. Wij doen dit om de veiligheid van de gebruiker te verhogen, problemen te voorkomen en om de technische bedrijfszekerheid van het apparaat te waarborgen.



GEVAAR

Kans op gevaarlijke situaties resulterend in ernstig persoonlijk letsel.



WAARSCHUWING

Kans op gevaarlijke situaties resulterend in licht persoonlijk letsel.



OPGELET

Kans op materiële schade.



Let op, belangrijke informatie.



Verwijzing naar andere handleidingen of pagina's in deze handleiding.

Opgelet: Gevaar voor brandwonden.



Gebied met regelmatig sneeuwval.




Gebied met regelmatig wind.

1.2 Afkortingen

► **SWW**: Sanitair warm water

1.3 Algemeen

1.3.1. Aansprakelijkheid fabrikant

Onze producten worden gemaakt volgens de verschillende van toepassing zijnde richtlijnen, zij worden daarom geleverd met de  markering en alle benodigde documenten.

Vanwege de permanente zorg voor de kwaliteit van onze producten, zoeken wij voortdurend naar manieren om deze te verbeteren. Daarom houden wij ons het recht voor de in dit document genoemde specificaties te wijzigen.

In de volgende gevallen zijn wij als fabrikant niet aansprakelijk:

- ▶ Het niet in acht nemen van de gebruiksinstructies van het apparaat.
- ▶ Het niet in acht nemen van de installatieinstructies van het apparaat.

1.3.2. Aansprakelijkheid van de installateur

De installateur is aansprakelijk voor de installatie en de eerste inbedrijfstelling van het apparaat. De installateur moet de volgende instructies in acht nemen:

- ▶ Lees de instructies van het apparaat in de meegeleverde handleidingen en neem deze in acht.
- ▶ Installeer overeenkomstig de geldende wetgeving en normen.
- ▶ Voer de eerste inbedrijfstelling en alle benodigde controles uit.
- ▶ Leg de installatie uit aan de gebruiker.
- ▶ Als onderhoud noodzakelijk is, waarschuw dan de gebruiker voor de controle- en onderhoudsplicht betreffende het apparaat.
- ▶ Overhandig alle handleidingen aan de gebruiker.

2 Veiligheidsinstructies en aanbevelingen

2.1 Veiligheidsvoorschriften



GEVAAR


De maximaal toegelaten dakbelasting mag in geen enkel geval worden overschreden. Als dit geval zich voordoet, moet een bouwkundig specialist worden geraadpleegd.



WAARSCHUWING

Alleen een bevoegd vakman kan de installatie uitvoeren volgens de geldende wetgeving en normen.

2.2 Aanbevelingen

- ▶ Het transport en de opslag van de collectoren en de onderdelen voor de montage moet met zorg gebeuren. Indien de verpakking tijdens het transport is beschadigd, moet de transporteur per omgaande worden ingelicht.
- ▶ De complete geleverde montageset moet vóór de installatie aan de hand van de verpakkingseenheden gecontroleerd worden.
 Zie hoofdstuk: "Leveringsomvang", pagina 11.
- ▶ Houd u tijdens de installatie stipt aan de aanwijzingen en veiligheidsvoorschriften die in deze handleiding staan.
- ▶ De verpakkingsmaterialen dienen na installatie overeenkomstig de lokale voorschriften te worden teruggenomen.
- ▶ Controleer de hydraulische afdichting van de installatie.

3 Beschrijving

3.1 Werkingsprincipe

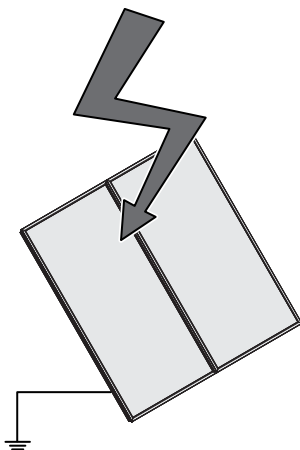
De zon verwarmt het water dat door de collectoren wordt gepompt. Vervolgens slaat het ZentaSOL systeem de opgenomen warmte op in de 110 liter collectorwatervoorraad in het geïsoleerde boilervat. Deze warmte wordt weer gebruikt om het sanitaire water dat door de ZentaSOL stroomt, te verwarmen. De intelligente regeling zorgt voor een optimale werking van het systeem, afhankelijk van de hoeveelheid zonnewarmte.

3.2 Technische gegevens

Afmetingen	mm	1960 x 1060 x 70
Bruto oppervlak	m ²	2.07
Gewicht	kg	33.5
Aansluitingsdiameter (buiten)	mm	12
Watervolume	liters	1.08
Glas		Gehard glas
Frame		Aluminium

4 Installatie

4.1 Installatievoorschriften



M001788-A

4.1.1. Algemeen



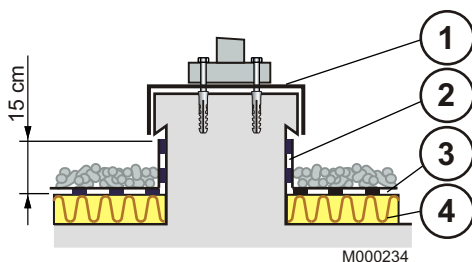
OPGELET

- ▶ De installatie dient op alle punten te beantwoorden aan de regelgeving die van toepassing is op werkzaamheden en interventies hieraan in vrijstaande woningen, woningcomplexen en andere gebouwen.
- ▶ De installatie, inbedrijfstelling, onderhoud en reparatie van het apparaat mogen alleen door vakkundige installateurs met voldoende kwalificaties worden uitgevoerd.
- ▶ Het oppervlak voor plaatsing mag niet hellen.
- ▶ Controleer of het dak of het terras de statische belasting kunnen dragen voor het uitvoeren van de installatie.
- ▶ Voor gebouwen waarin een bliksemafleider nodig is, moet de collector in een bliksemafleider ingebouwd worden.

- ▶ De montageset is een specifiek bevestigingssysteem voor vlakke collectoren ZentaSOL en mag alleen worden gebruikt in overeenstemming met de technische aanwijzingen in deze handleiding.

4.1.2. Bevestiging van de collectorenhouders

■ Bevestiging op een betonblok

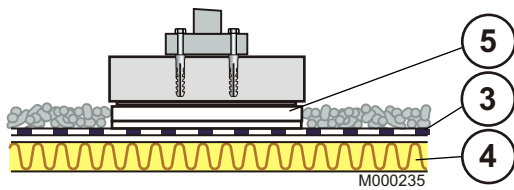


M000234

- ① Metalen kap
- ② Overzicht afdichting
- ③ Afdichting
- ④ Isolatiemateriaal

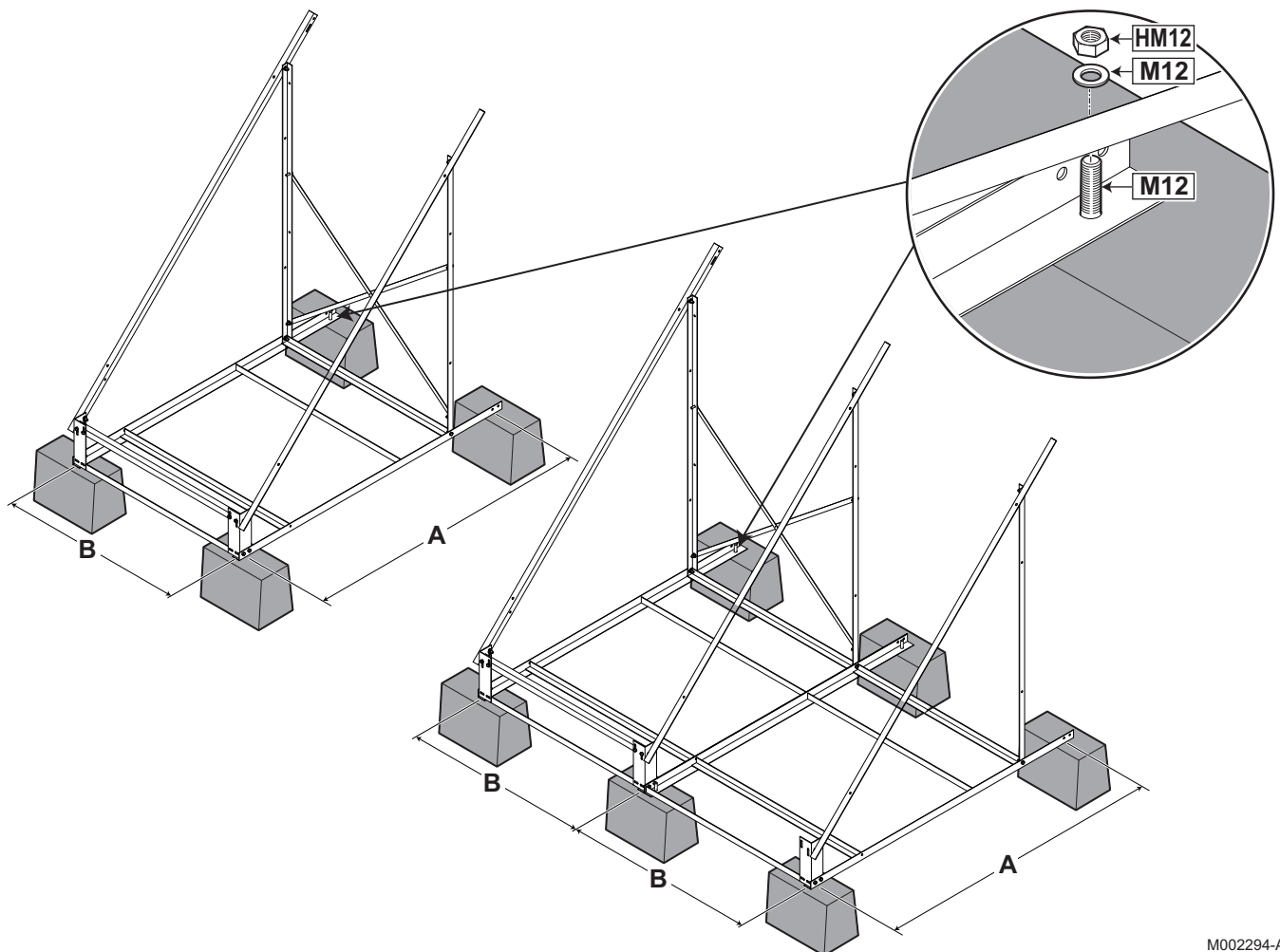
De houder van de zonnecollectoren wordt op een betonblok bevestigd dat bedekt is met een metalen kap die waterdicht bevestigd is. Het betonblok is overeenkomstig de geldende normen uitgevoerd. De uitvoering van het overzicht van de afdichting op 15 cm van het betonblok geschiedt overeenkomstig de geldende normen.

■ Bevestiging door middel van verankering van de houder in een betonmassa



- ③ Afdichting
- ④ Isolatiemateriaal
- ⑤ Verdeelmateriaal

Veranker, om de houder op zijn plaats te houden, de voet in een betonmassa die als ballast zal dienen. Plaats de betonmassa op de afdichting met daartussen verdeelmateriaal (bijvoorbeeld polystyrenschuim). De betonmassa moet altijd verwijderd kunnen worden zonder behulp van hijswerktuigen, om de afdichting eventueel te kunnen herstellen.



M002294-A

Schuine stand sensor	Hoogte (in mm)	
	A	B
30°	1573 (+/- 2)	1000 (+/- 2)
45°	1287 (+/- 2)	1000 (+/- 2)

Veranker de voet van de montagehouder in het beton met behulp van een ankerpen.

Aanbevolen aansluitdelen:

- ▶ Ankerpen M12

- ▶ Moer HM12
- ▶ Platte ring M12

■ Ballast per collector (kg)



M002082-A



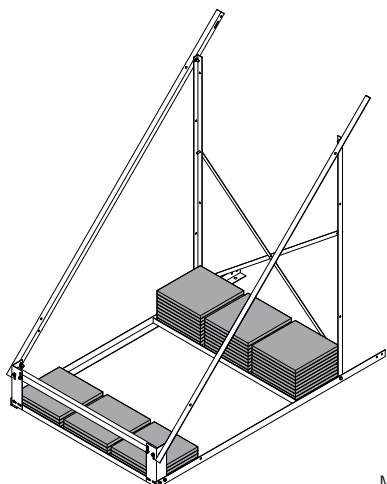
OPGELET

De collectorhouder moet op een vlakke ondergrond geïnstalleerd worden.

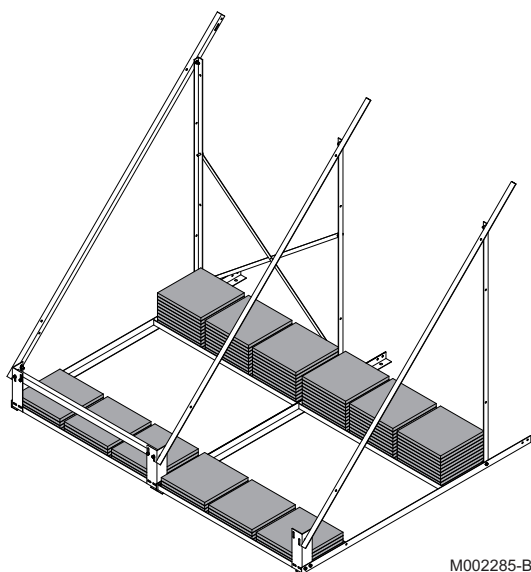


OPGELET

Het montageframe moet van ballast voorzien worden overeenkomstig de technische voorschriften. Trottoirbanden of tegels met een afmeting van 30x30 cm kunnen als gewicht gebruikt worden. De stenen kunnen tussen de T-profielen worden geschoven en aangepast. Plaats de ballaststenen alvorens de schroeven en het kruis volledig vast te zetten. De maximaal toegelaten belasting mag in geen geval overschreden worden. Als dit geval zich voordoet, moet een bouwkundig specialist worden geraadpleegd.



M002284-B



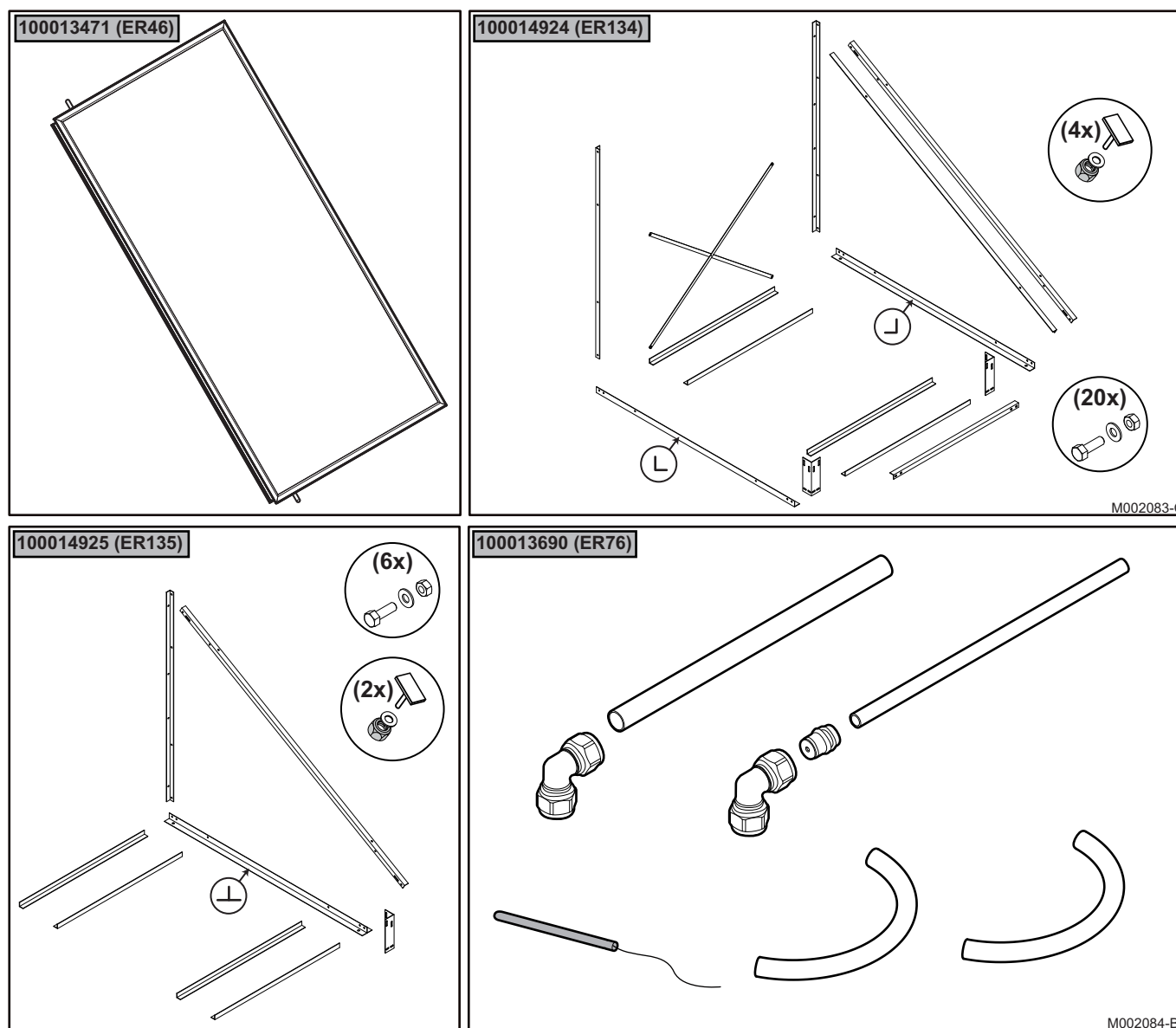
M002285-B

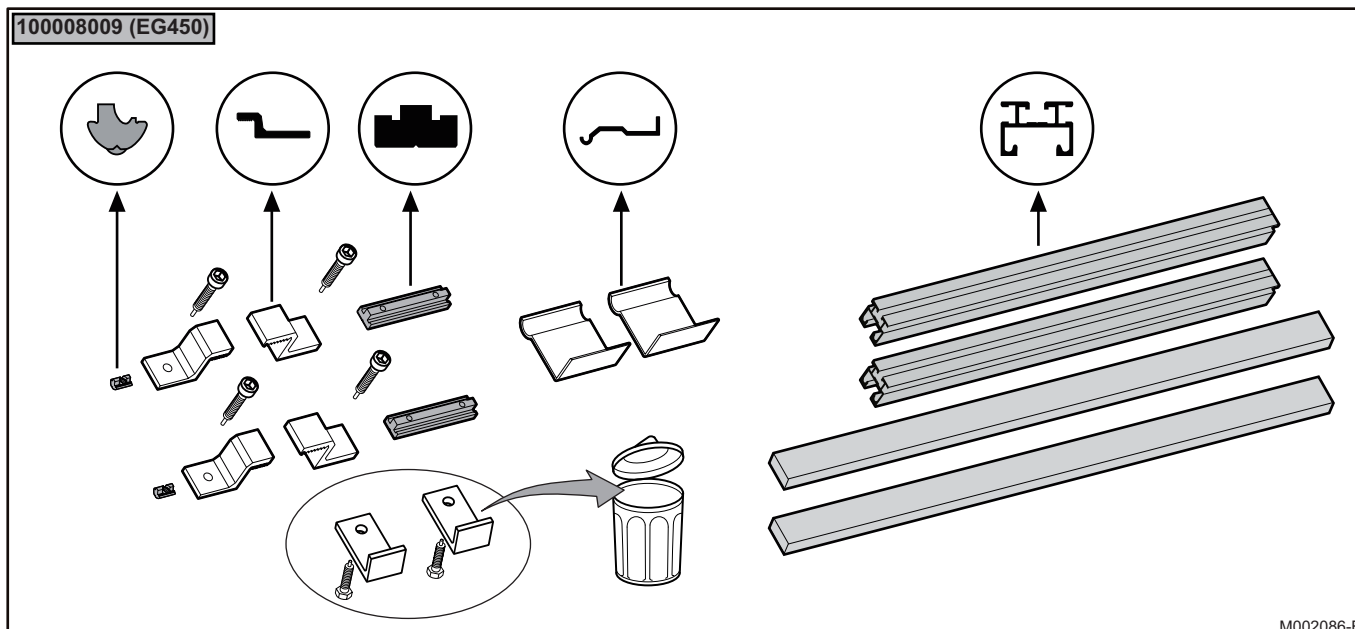
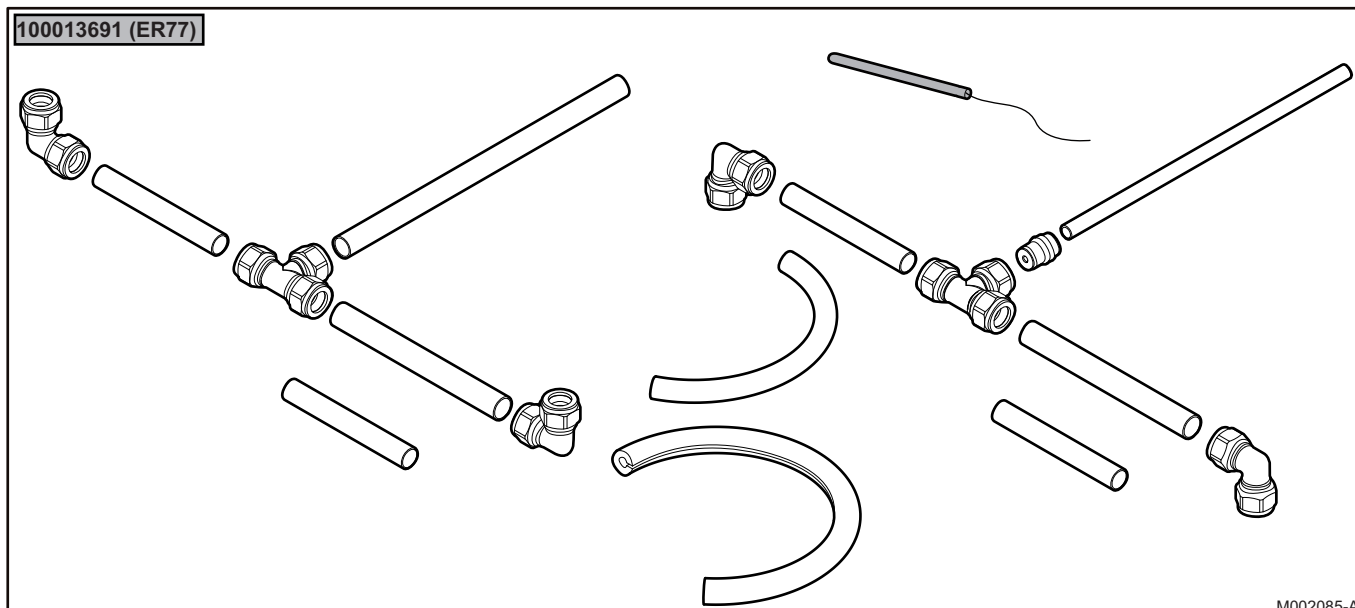
Hoogte van het gebouw (m)	Ballast per collector (kg)					
	Zone 1		Zone 2		Zone 3	
	Voorkant	Achterkant	Voorkant	Achterkant	Voorkant	Achterkant
4	95	210	70	160	55	120
7	115	265	95	210	75	165
10	130	300	110	245	85	195
16	140	330	125	295	105	240
25	-	-	145	340	125	285
35	-	-	-	-	140	320

■ Weerstand tegen losrukken van de schroeven die de montageframes op hun plaats houden

Hoogte van het gebouw (m)	Weerstand tegen losrukken per zonnecollector afhankelijk van de schuine stand van de zonnecollector (N/m ²)	
	60°	45°
< 10	4400	3400
10 tot 20	5200	4300
20 tot 30	5900	4800
30 tot 40	6400	5200

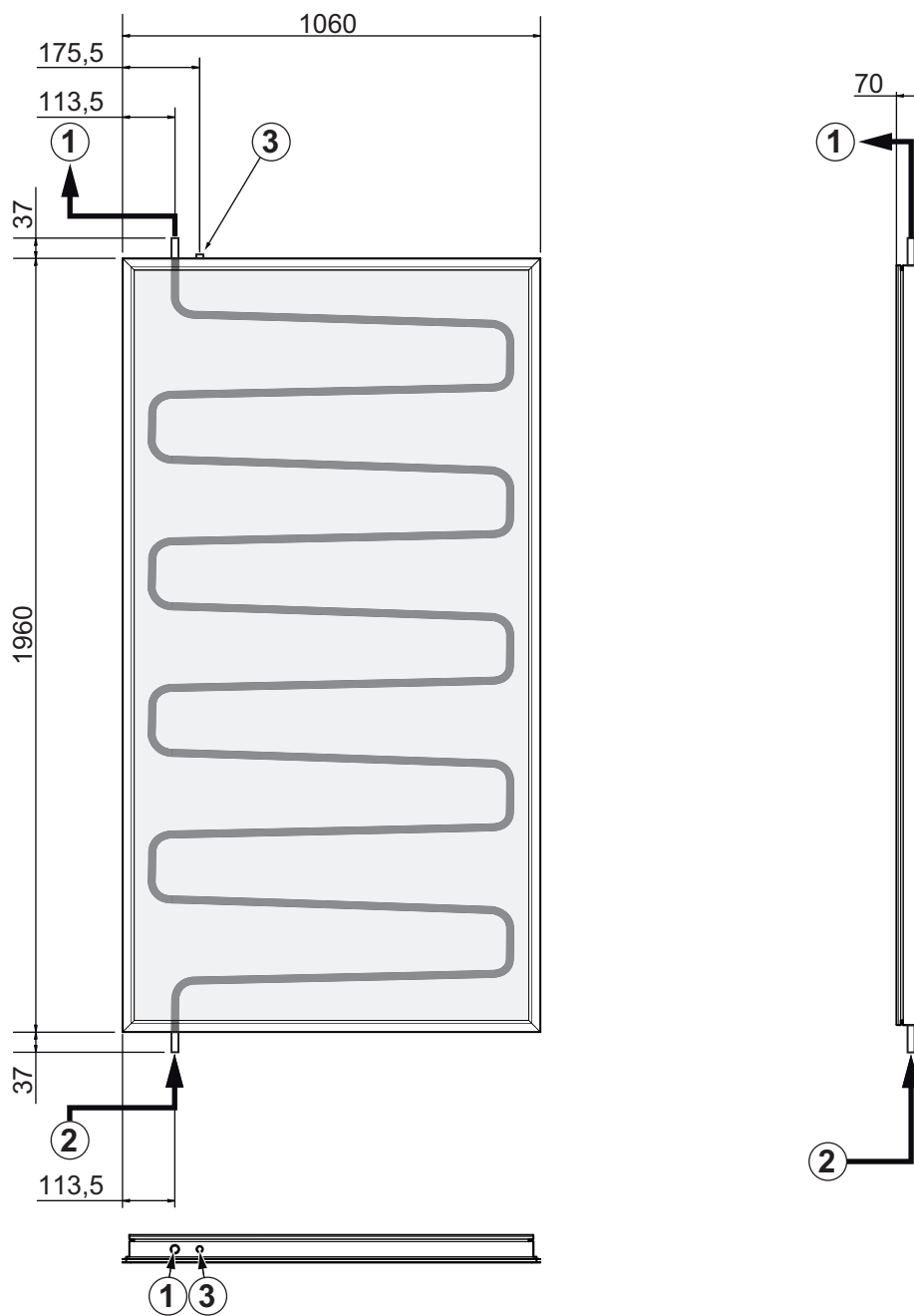
4.2 Leveringsomvang





Artikelnummer	Colli	Benaming	Geïntegreerd in het dak 1 collector	Geïntegreerd in het dak 2 collectoren
100013471	ER 46	Zonnecollector	1	2
100008009	EG 450	Platdak montageprofielen voor 1 collector	1	2
100014924	ER 134	Platdak frame voor 1 collector	1	1
100014925	ER 135	Platdak uitbreidingsframe voor 2 collectoren	-	1
100013690	ER 76	Hydraulische verbindingset voor 1 ZentaSOL collector	1	-
100013691	ER 77	Hydraulische verbindingset voor 2ZentaSOL collectoren	-	1

4.3 Belangrijkste afmetingen



- ① Uitgang collector
- ② Ingang collector
- ③ Collector sensor

M001712-C

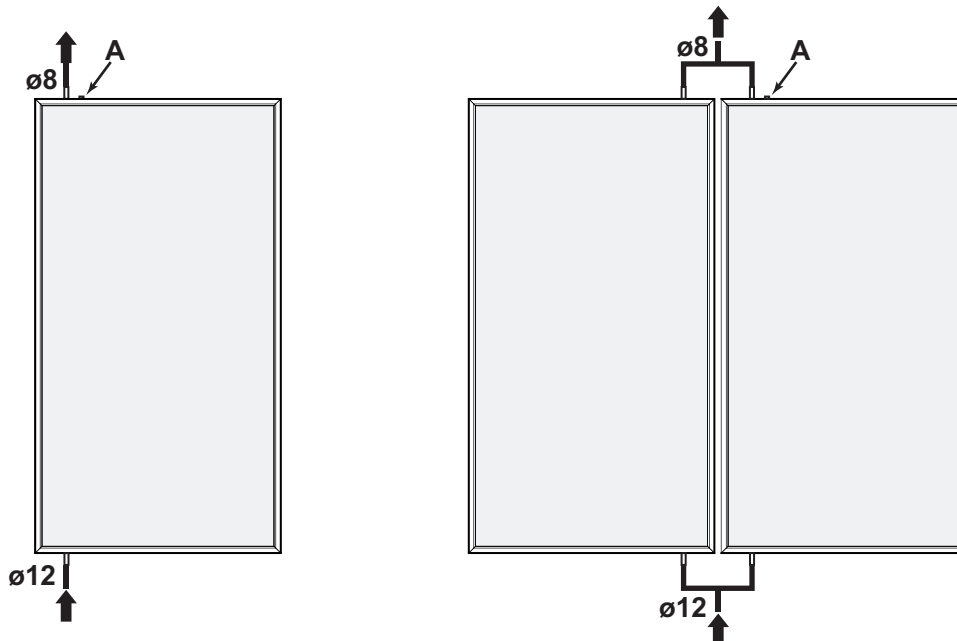
4.4 Installatieschema's

- ▶ Verticale montage, naast elkaar.
Aansluiting voor 1 of 2 collectoren.

**OPGELET**

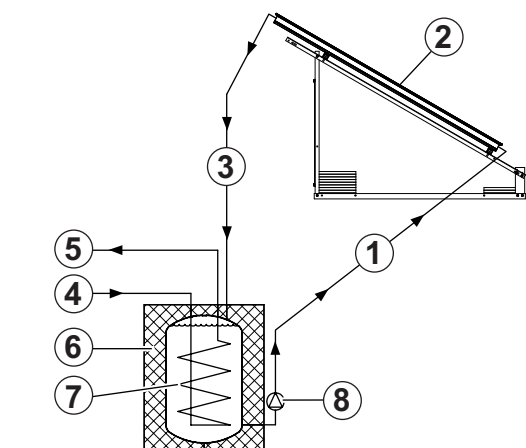
Plaats de sensor in de houder aan de bovenzijde van de collector.

A: Collector sensor.



M002087-B

► Installatievoorbeeld

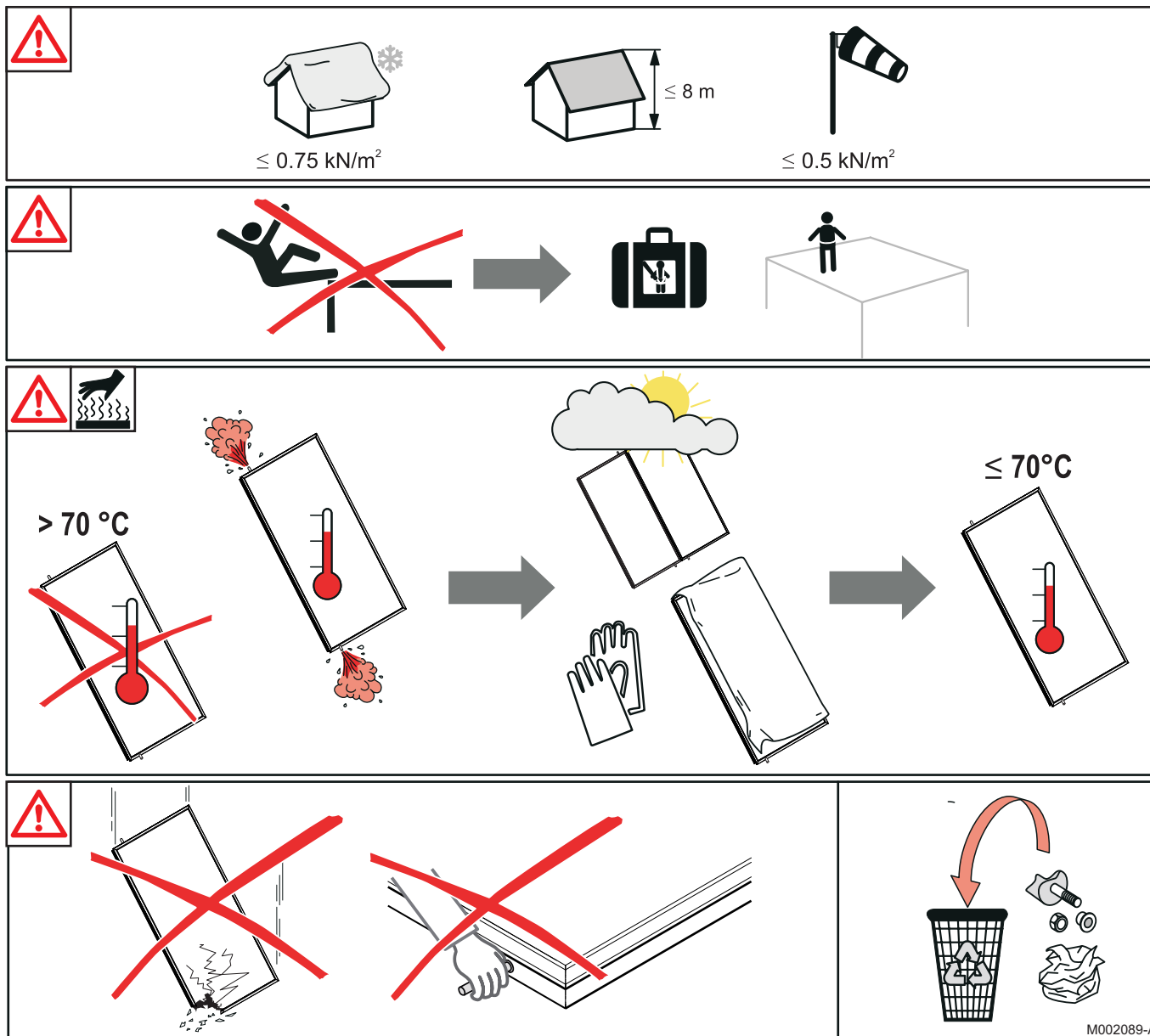


M002088-A

- ① Aanvoer collectorcircuit
- ② Zonnecollector
- ③ Retour collectorcircuit (+ doorstroombegrenzer)
- ④ Ingang sanitair koud water
- ⑤ Afvoer SWW naar verwarmingsketel
- ⑥ Compleet voorraadvat
- ⑦ Spiraalvormige warmtewisselaar sanitair water
- ⑧ Circulatiepomp van het collectorcircuit

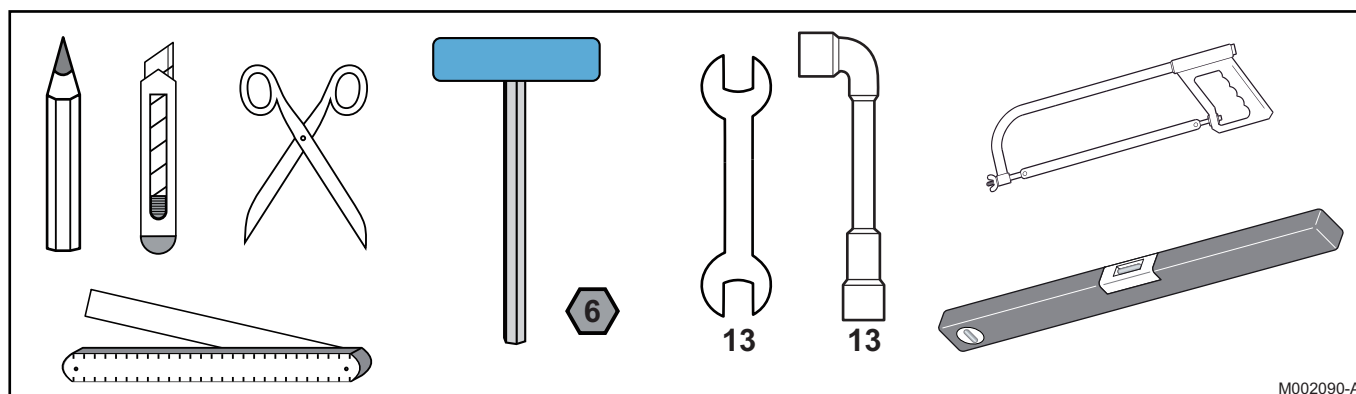
4.5 Montage van de collectoren

4.5.1. Waarschuwing

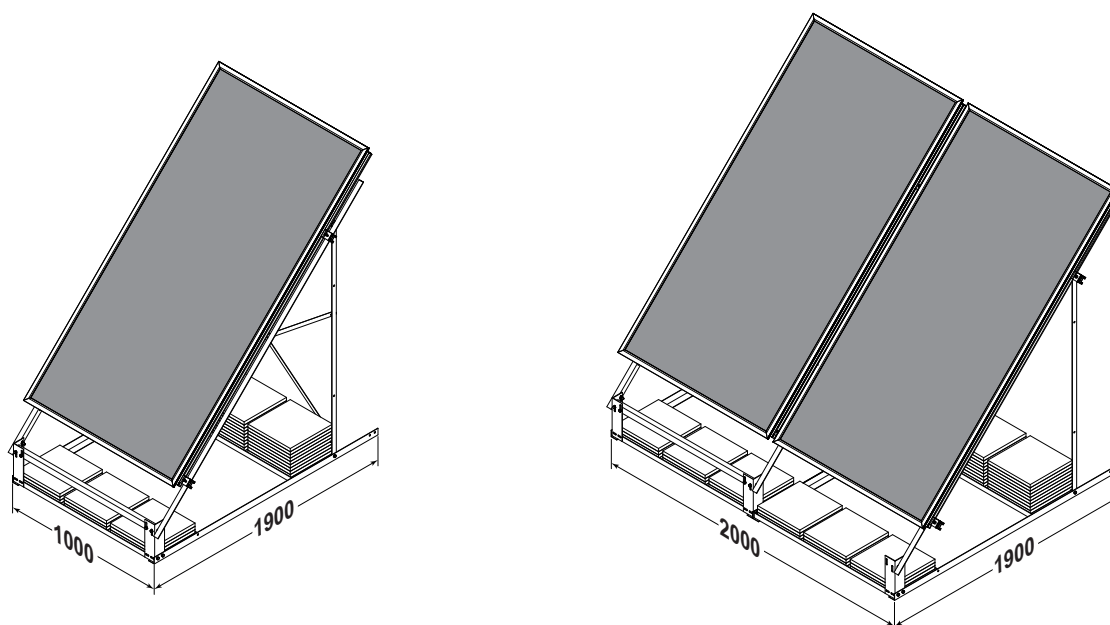


M002089-A

4.5.2. Noodzakelijke gereedschappen en materialen



4.5.3. Afmetingen



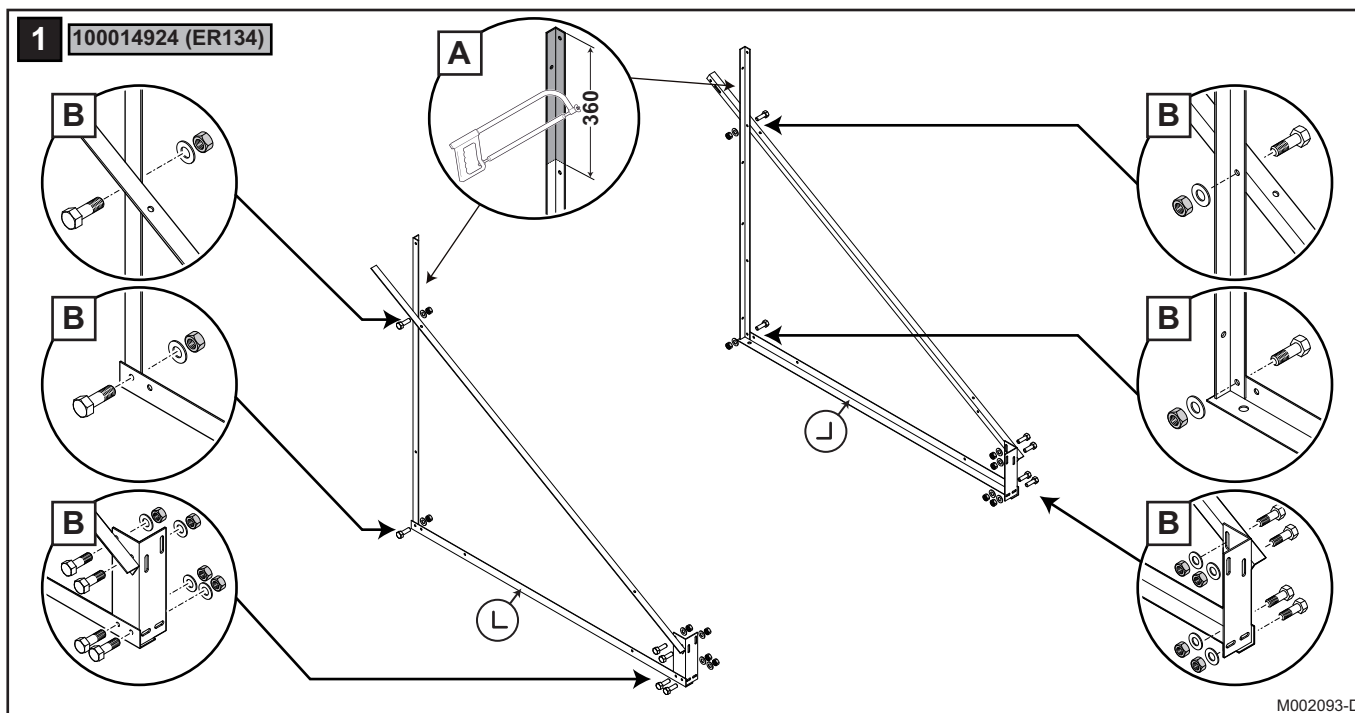
4.5.4. Montage van het frame voor 1 collector op 30°



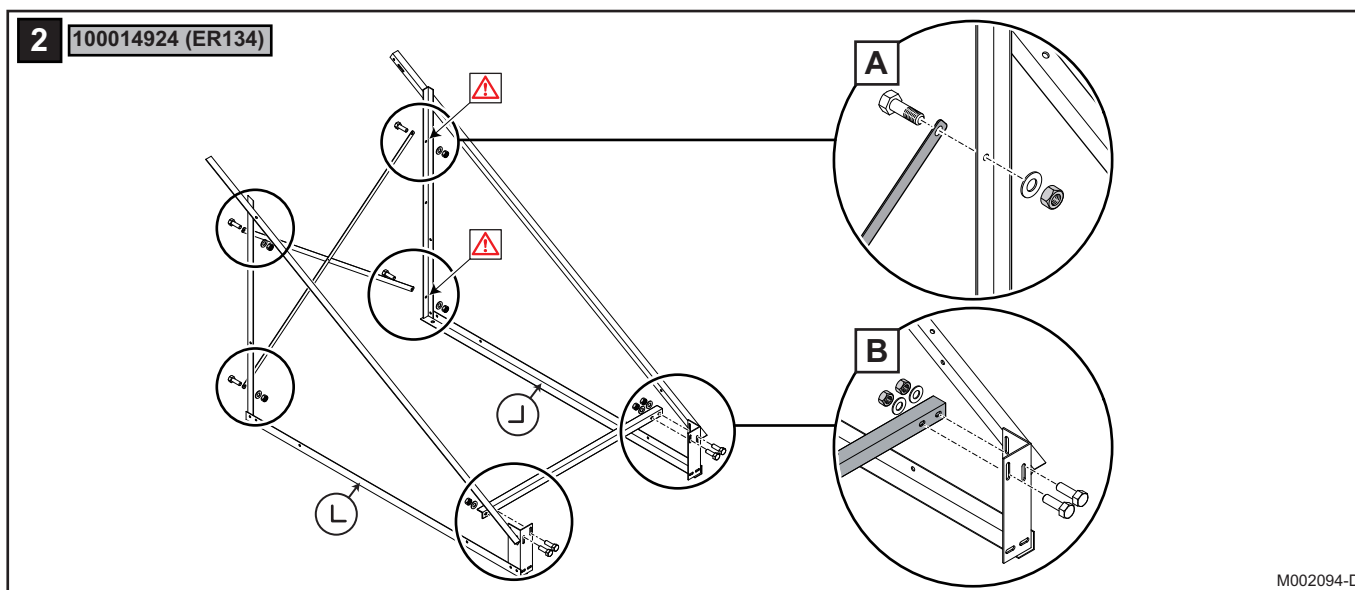
OPGELET

 Voor de montage van 2 collectoren, zie het volgende hoofdstuk "Montage van het frame voor 2 collectoren op 30°", pagina 20.

■ Montage van de basisprofielen



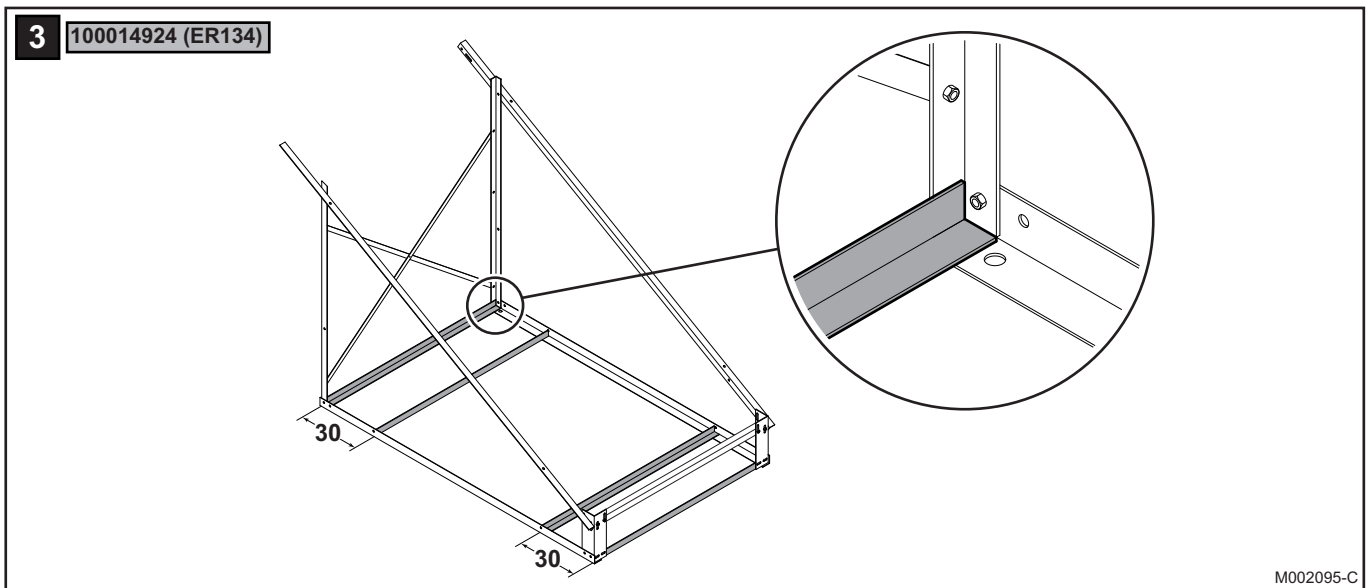
■ Montage van het stabilisatiekruis



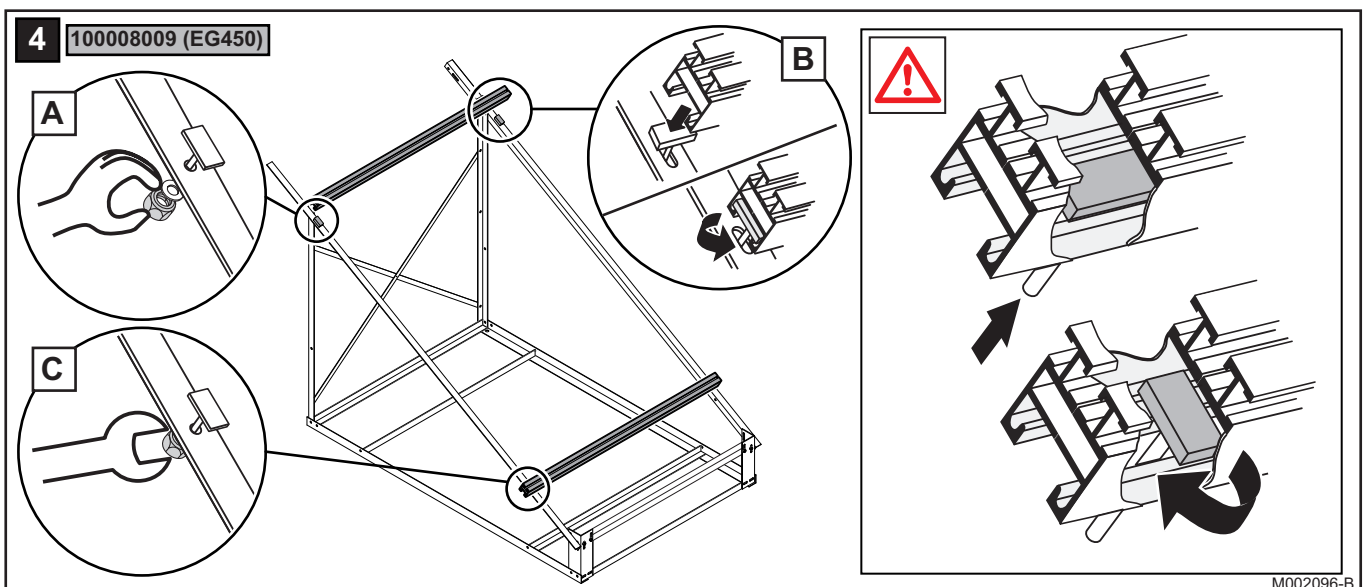
OPGELET

Denk om de plaatsing van het stabilisatiekruis!

■ Plaatsing van de 4 dwarsbalken



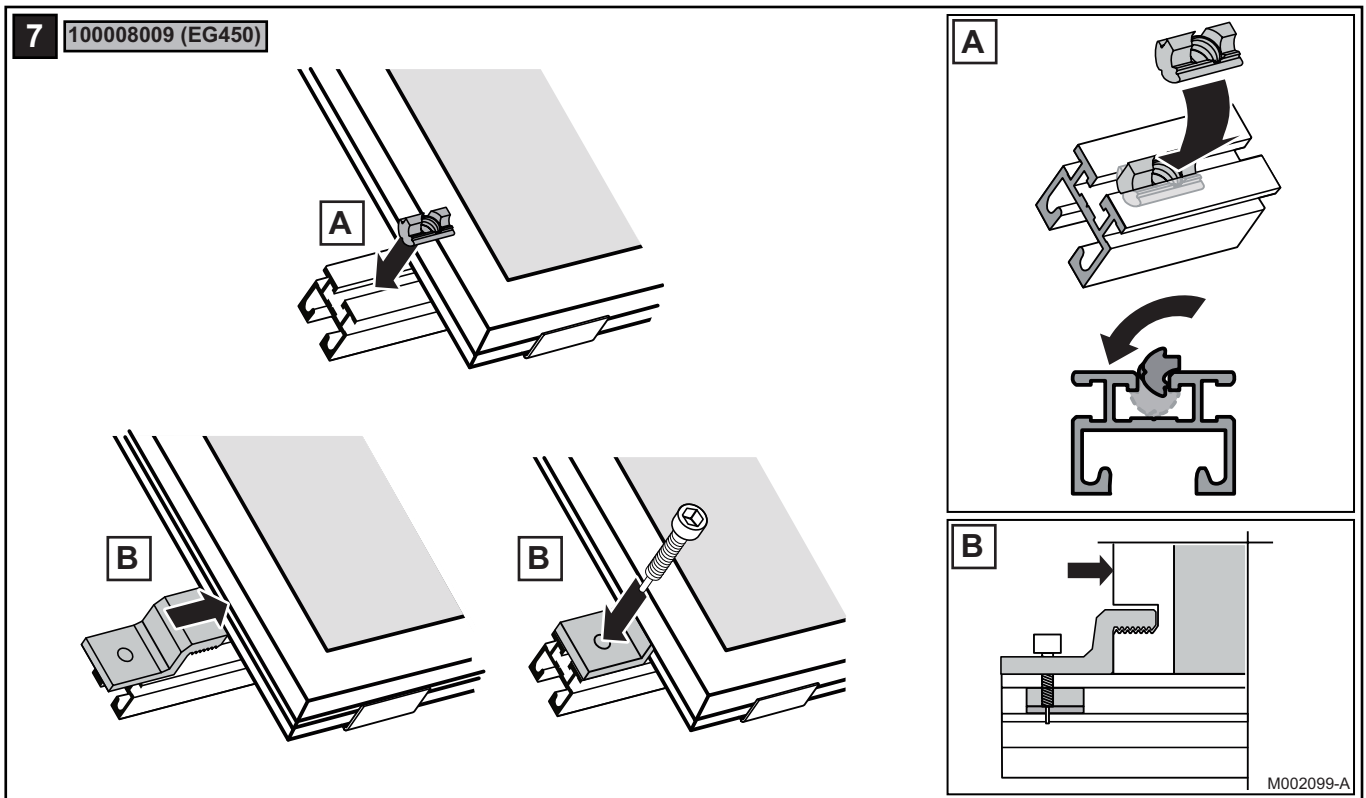
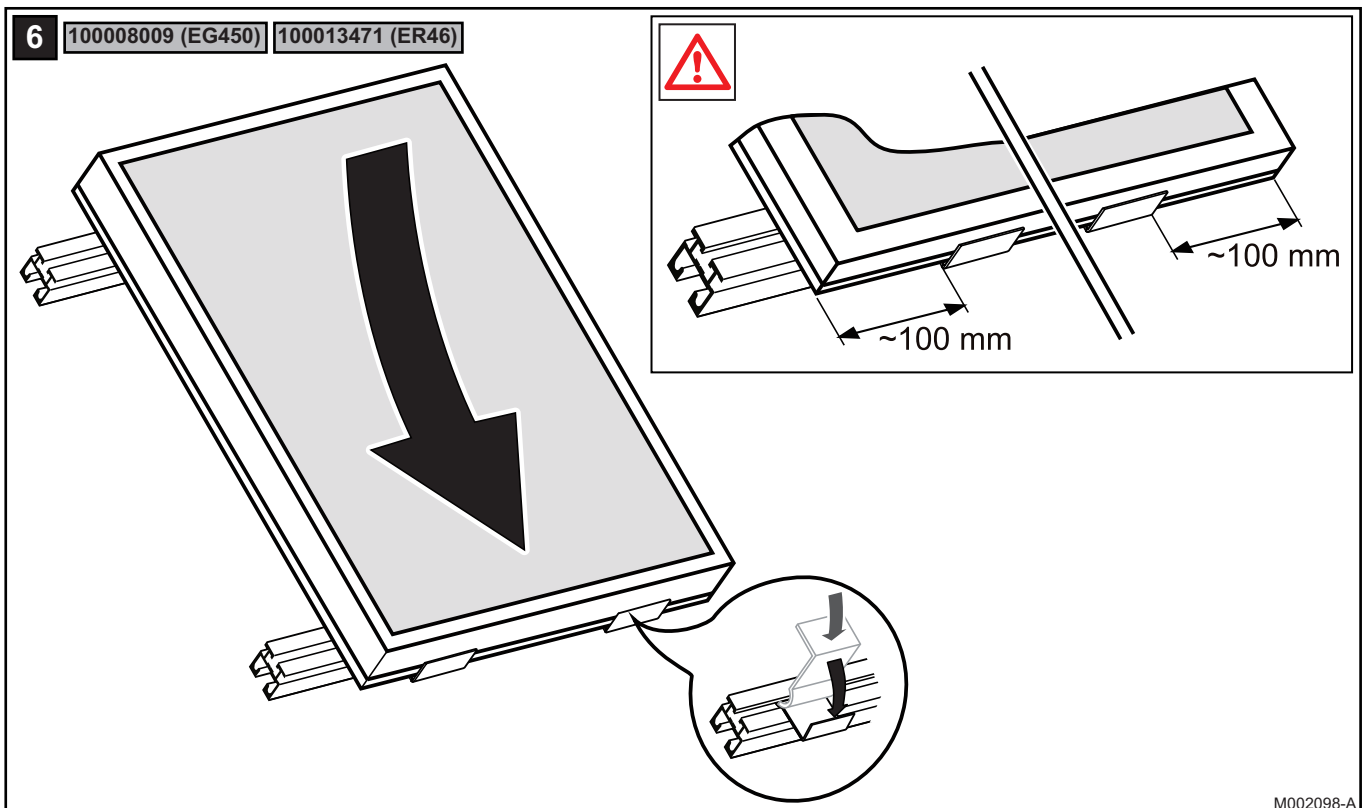
■ Plaatsing van de slotbouten en de montagerails

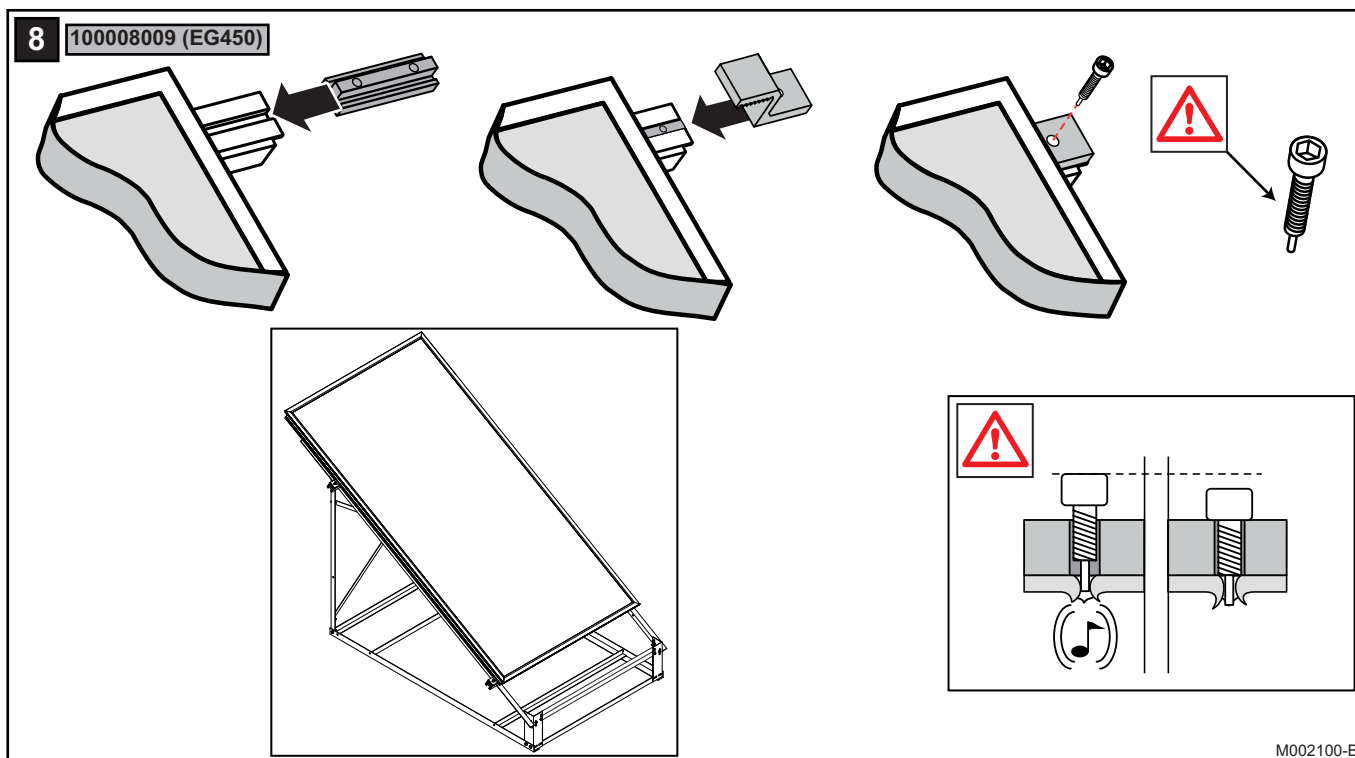


■ Plaatsing van de collector

De collectoren moeten kort voor de ingebruikname van het systeem worden gemonteerd. De collectoren worden daardoor zo kort mogelijk onnodig opgewarmd zonder water.

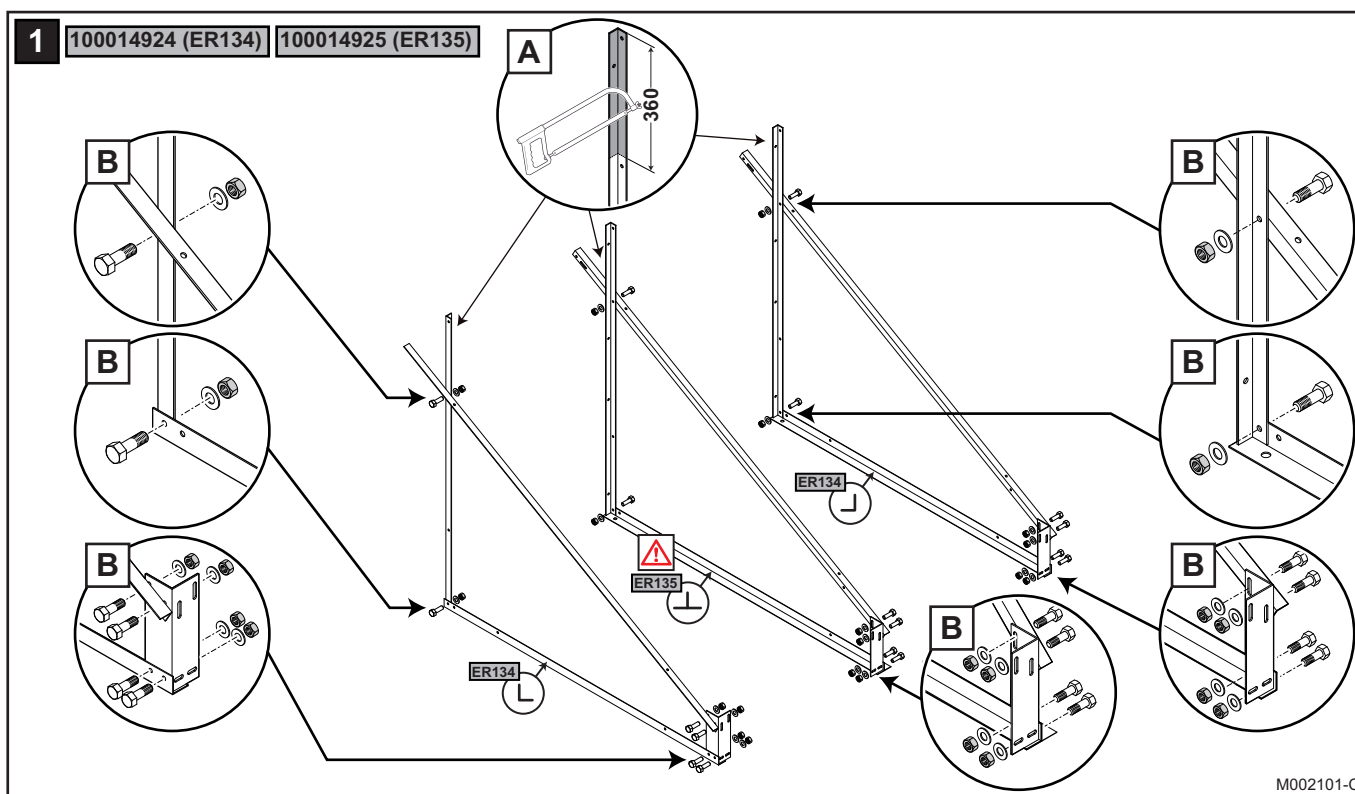




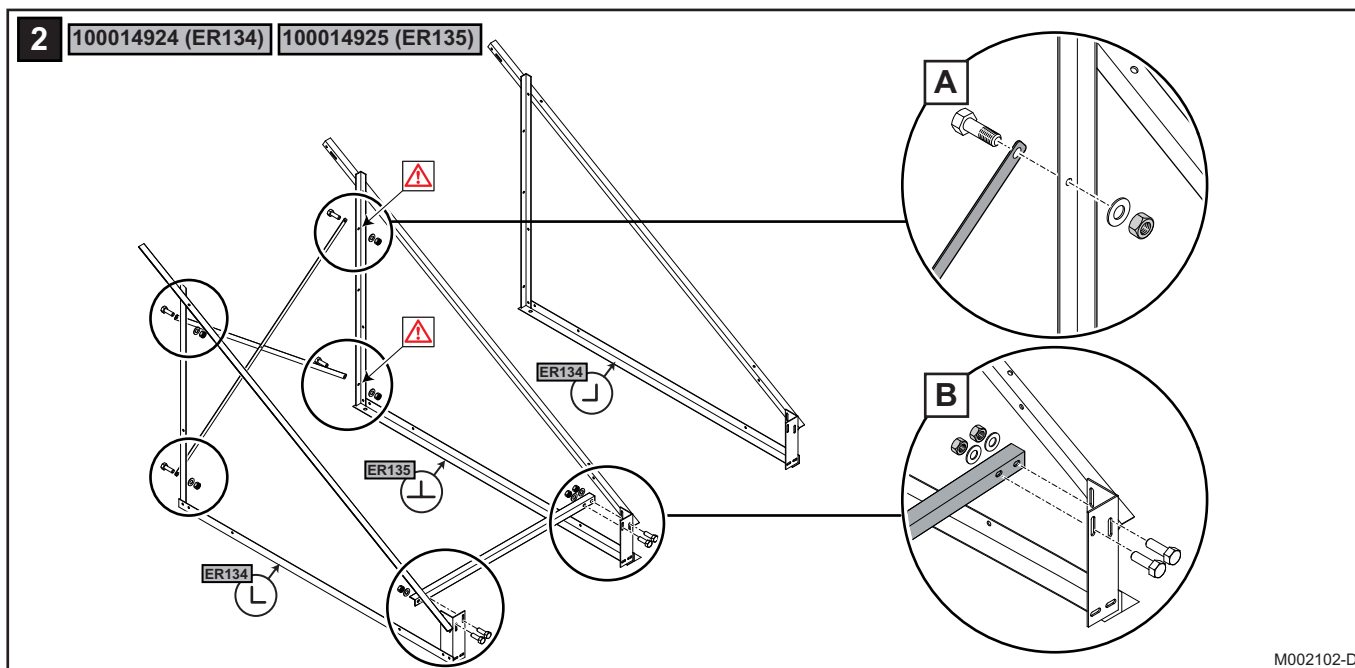


4.5.5. Montage van het frame voor 2 collectoren op 30°

■ **Montage van de basisprofielen**



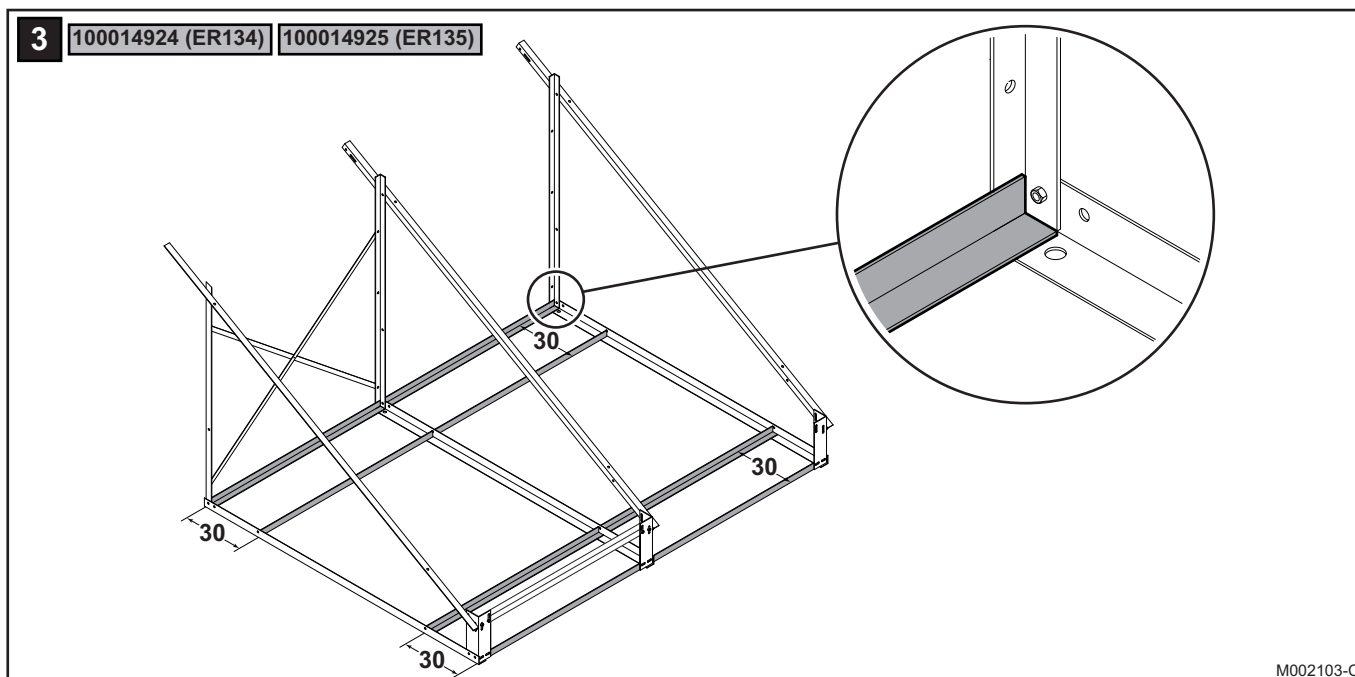
■ Montage van het stabilisatiekruis



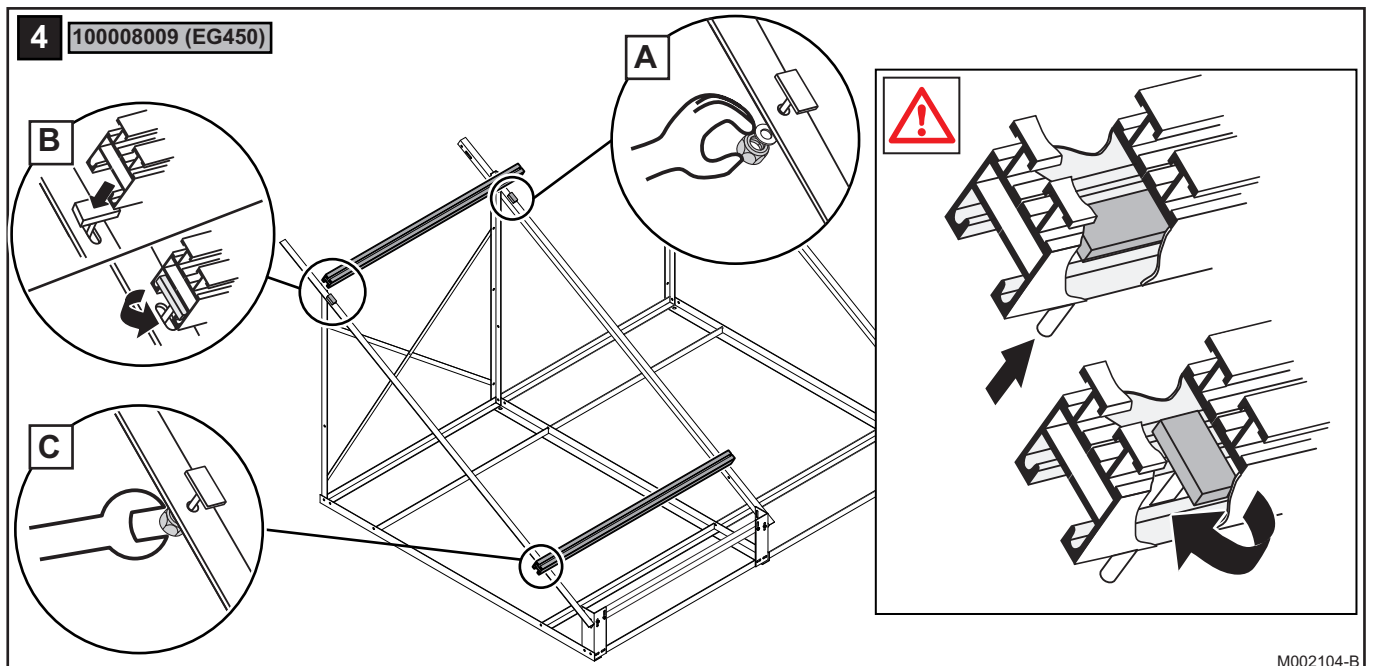
OPGELET

Denk om de plaatsing van het stabilisatiekruis!

■ Plaatsing van de 8 dwarsbalken

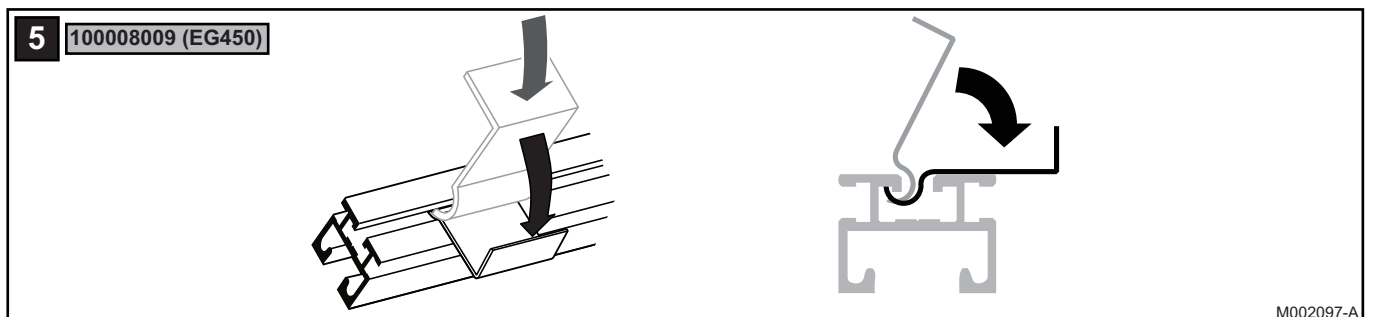


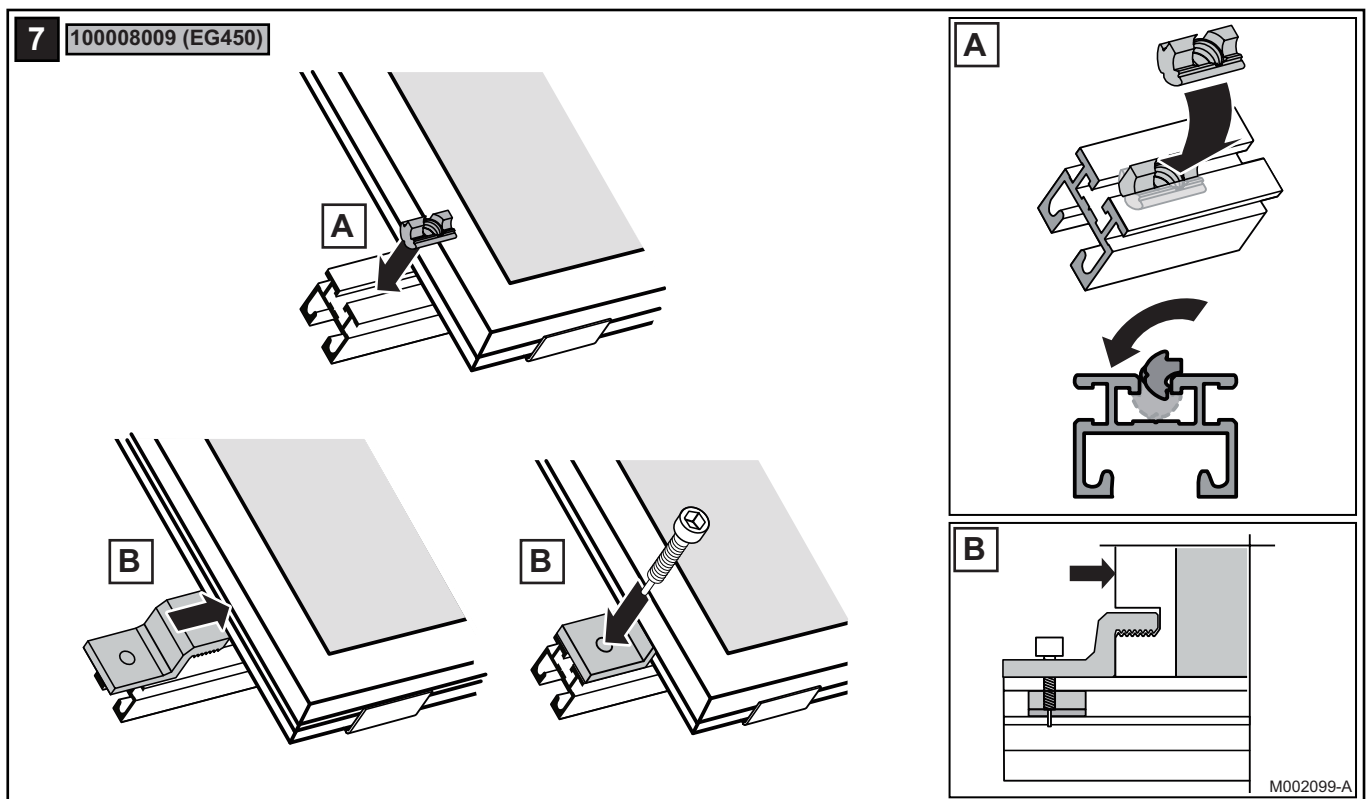
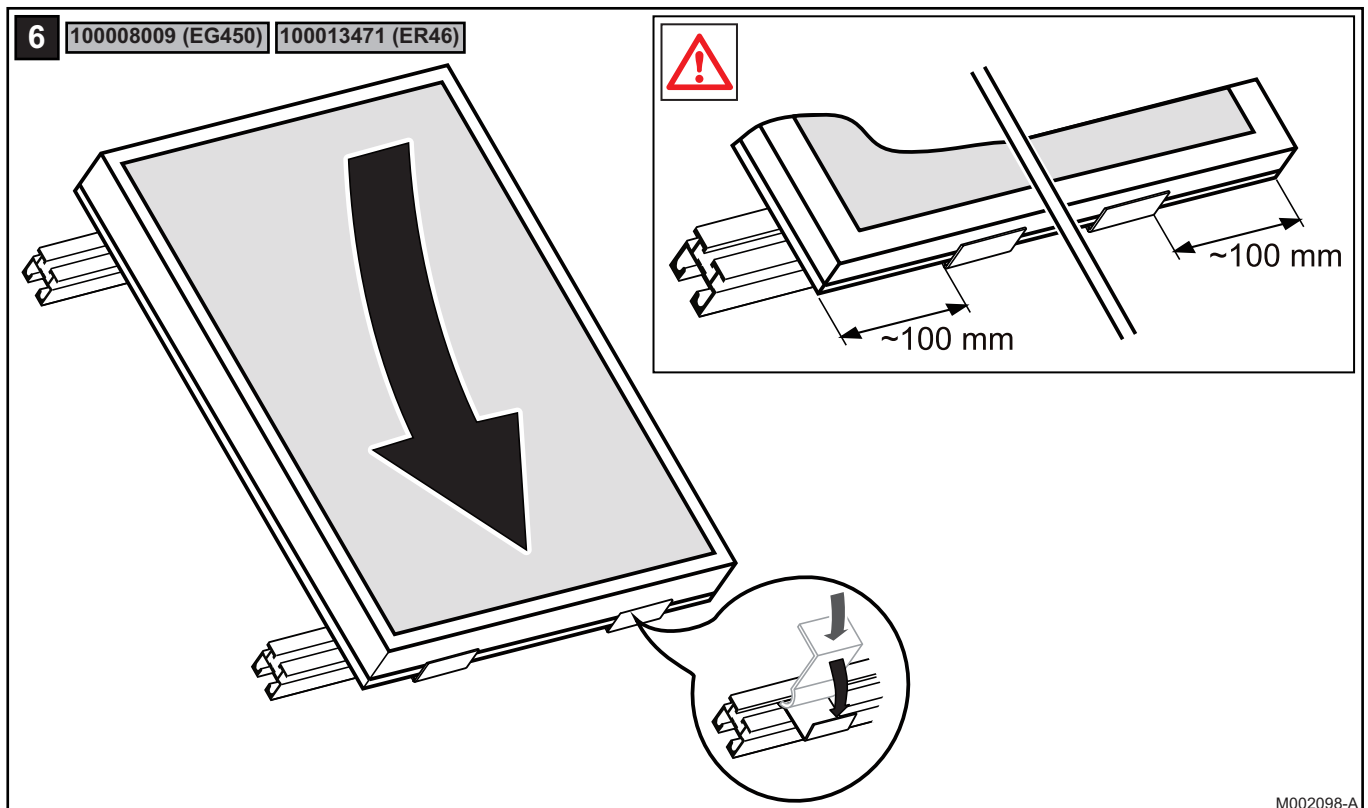
■ Plaatsing van de slotbouten en de montagerails (Eerste collector)

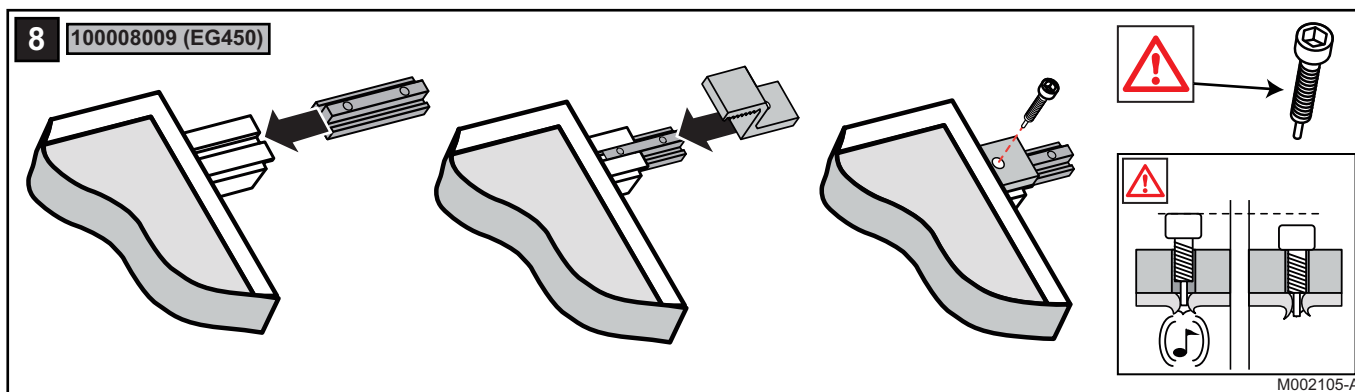


■ Installatie van de eerste collector

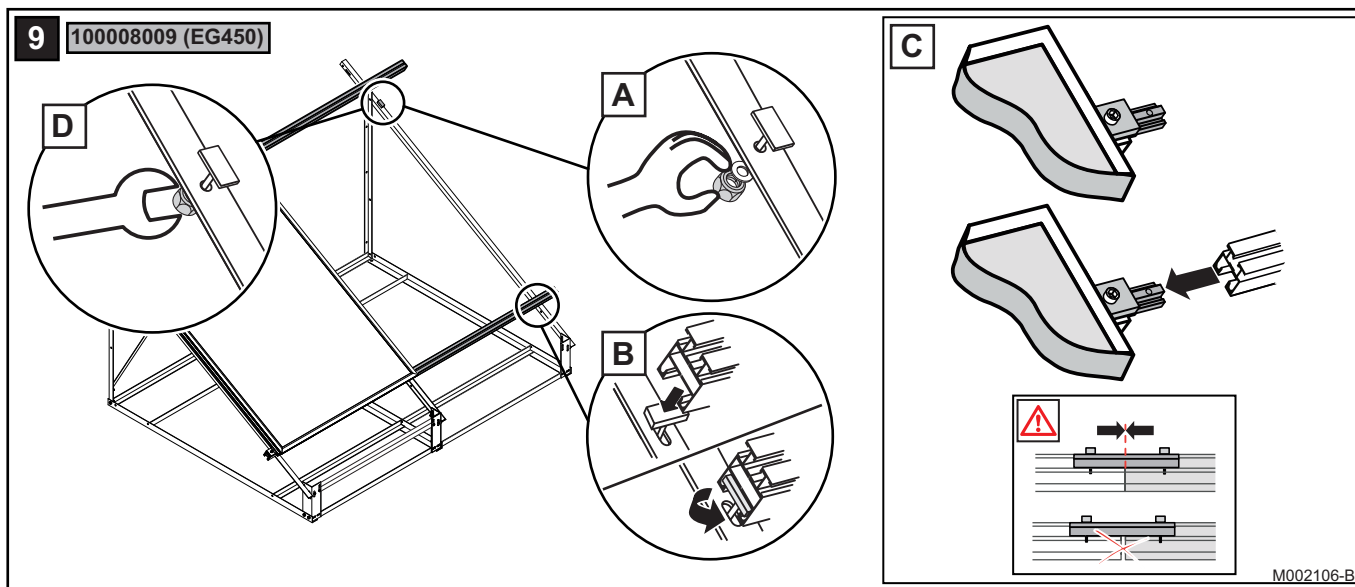
De collectoren moeten kort voor de ingebruikname van het systeem worden gemonteerd. De collectoren worden daardoor zo kort mogelijk onnodig opgewarmd zonder water.



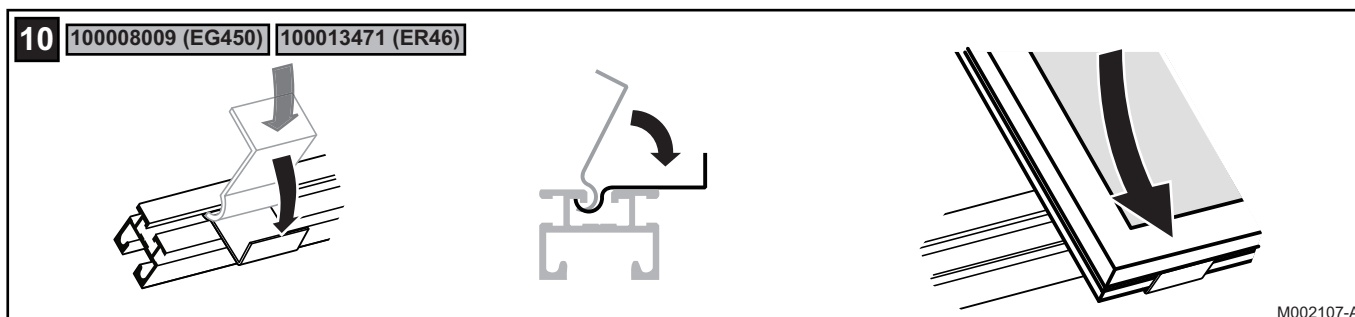




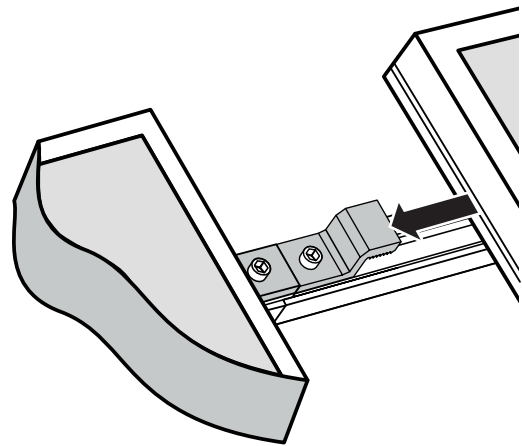
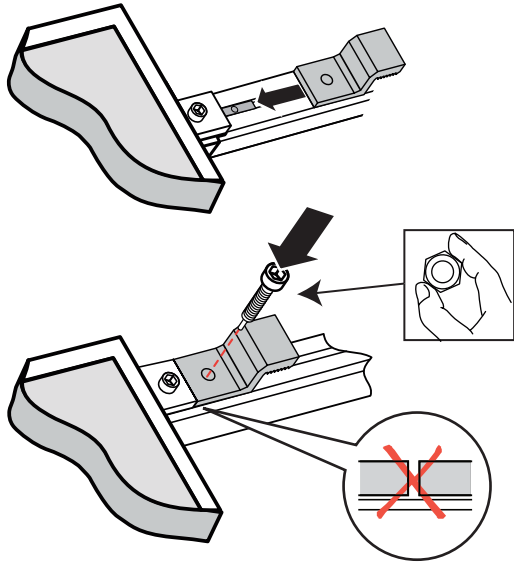
■ Plaatsing van de slotbouten en de montagerails (Tweede collector)



■ Plaatsing van de tweede collector

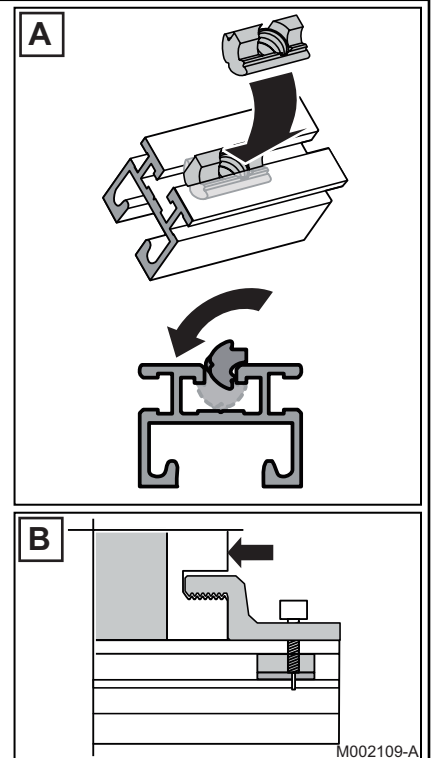
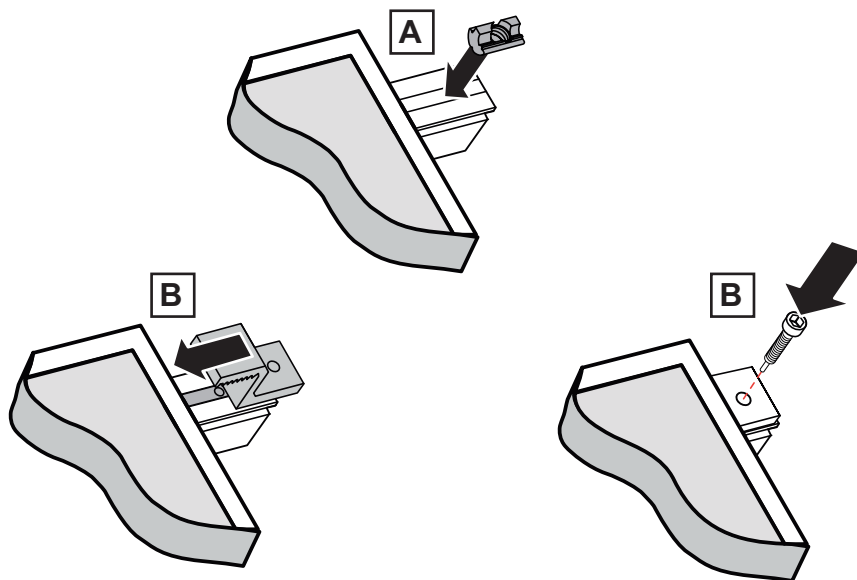


11 100008009 (EG450)

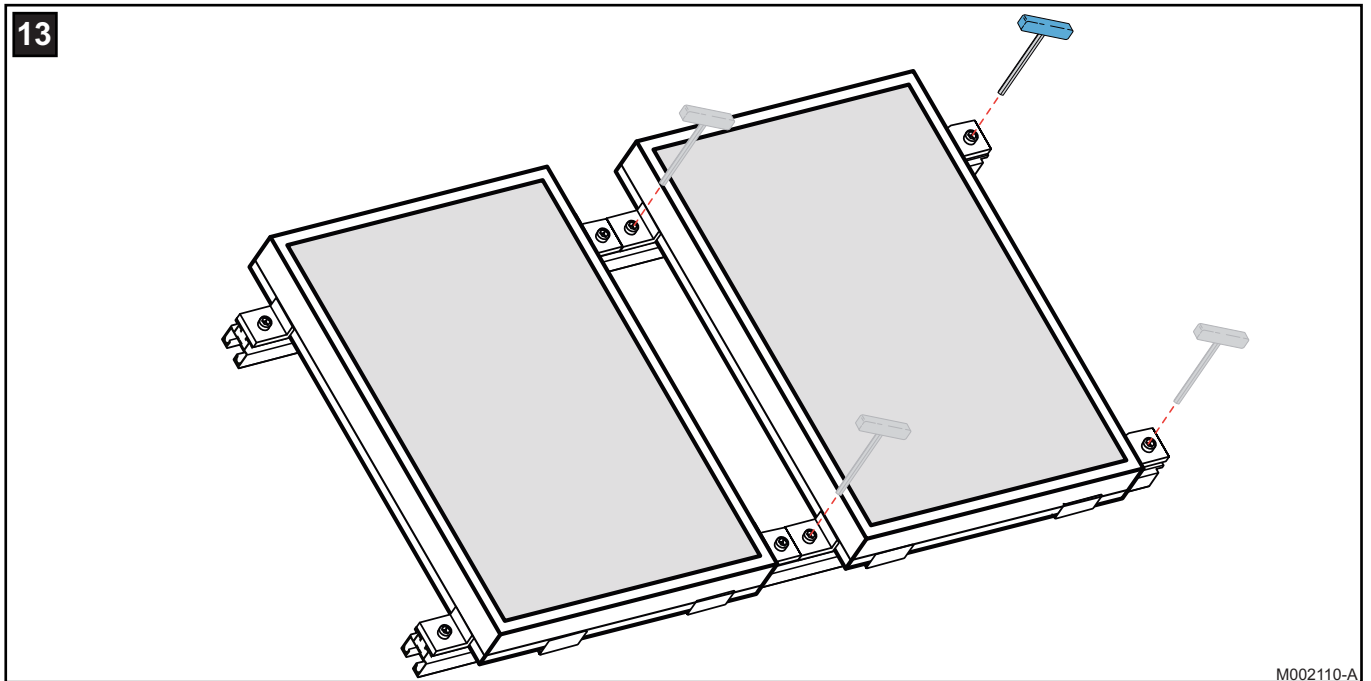


M002108-A

12 100008009 (EG450)

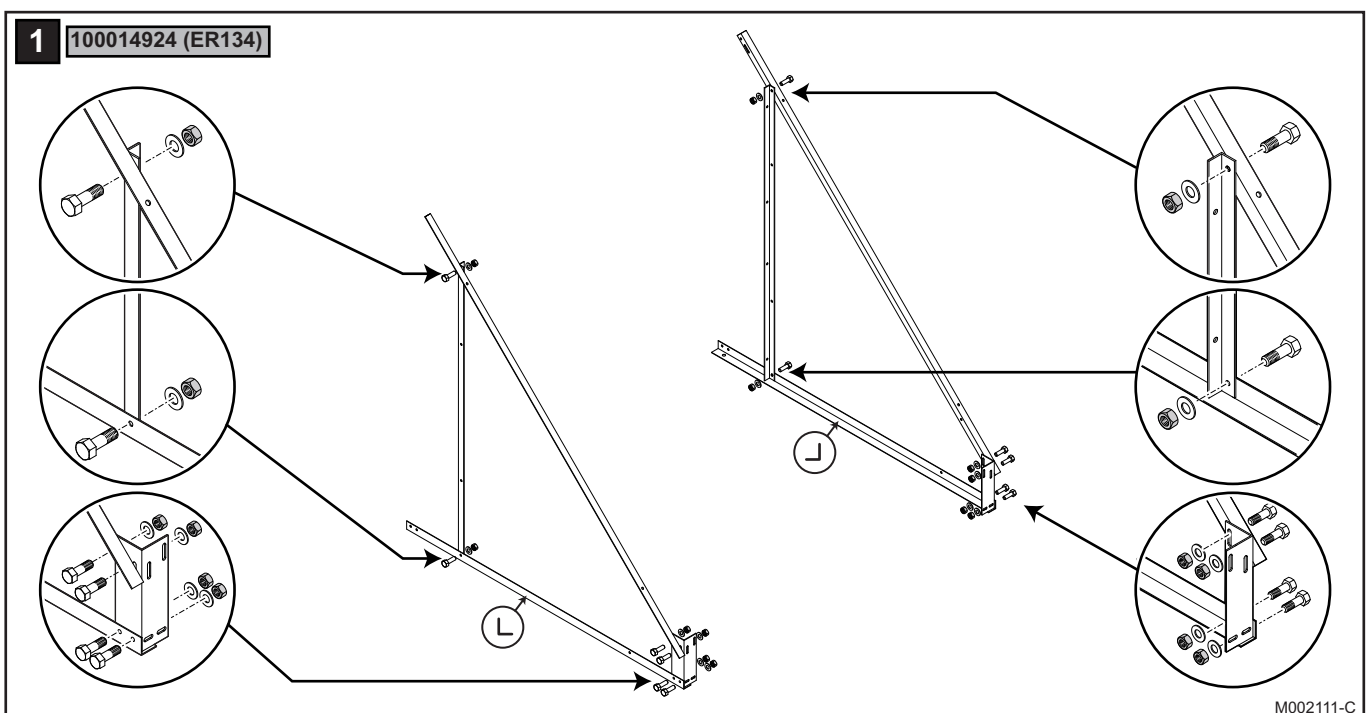


M002109-A

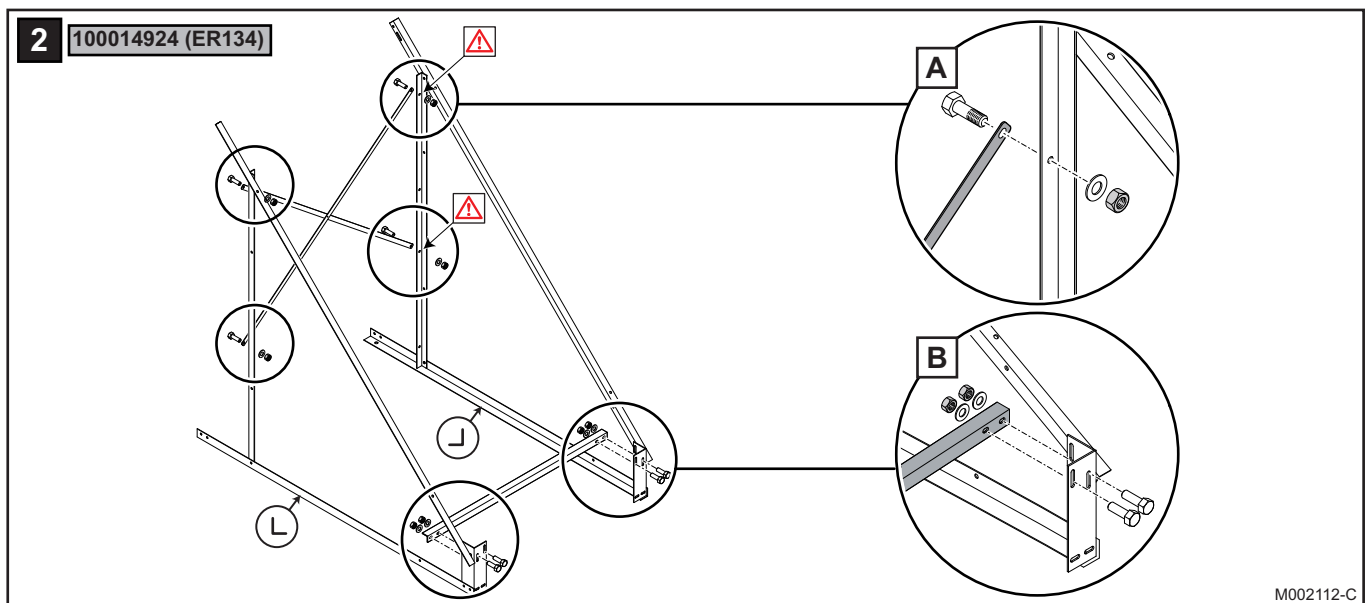


4.5.6. Montage van het frame voor 1 collector op 45°

■ Montage van de basisprofielen



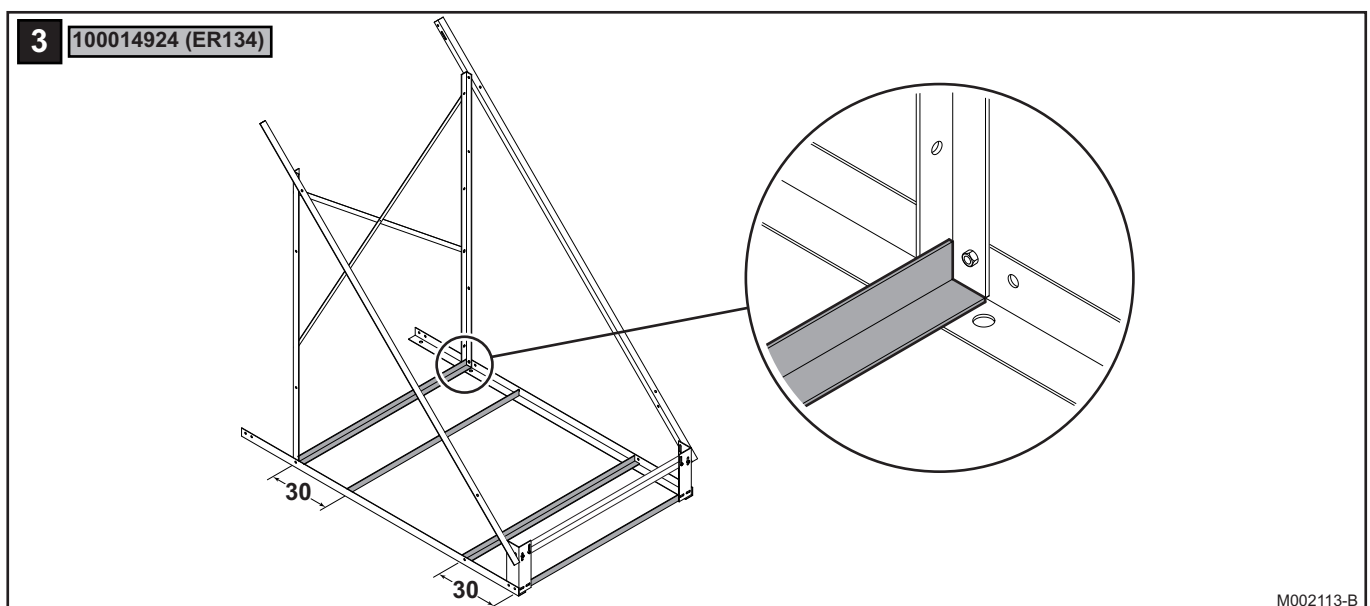
■ Montage van het stabilisatiekruis



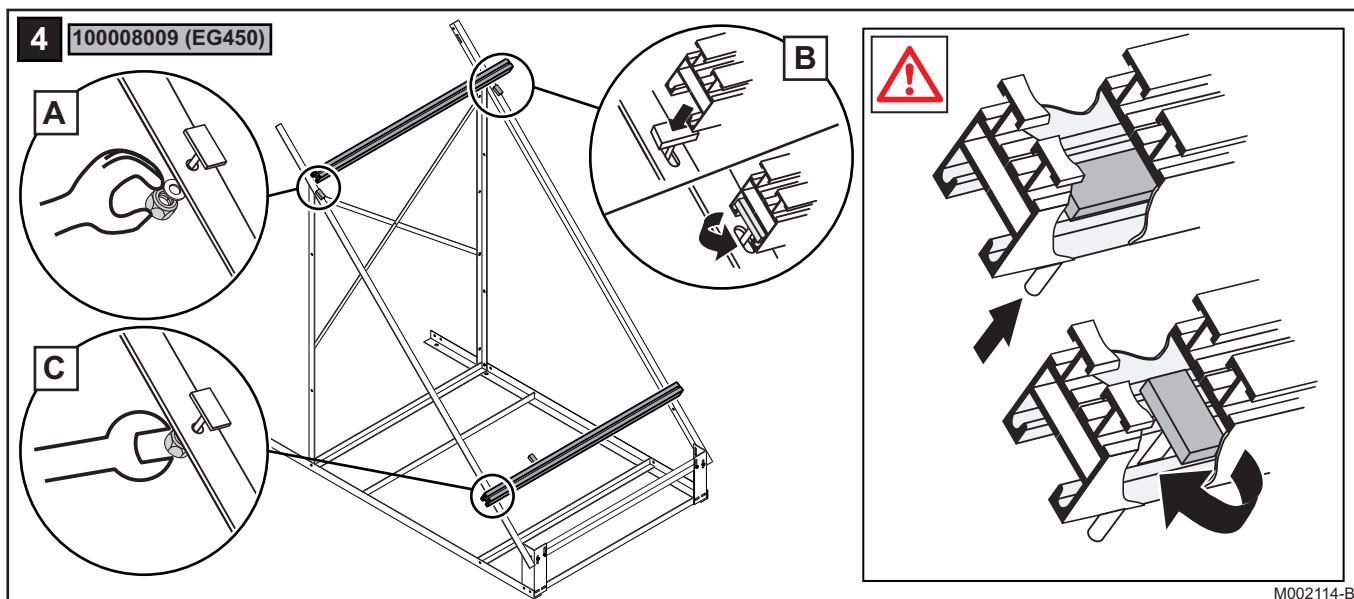
OPGELET

Denk om de plaatsing van het stabilisatiekruis!

■ Plaatsing van de 4 dwarsbalken

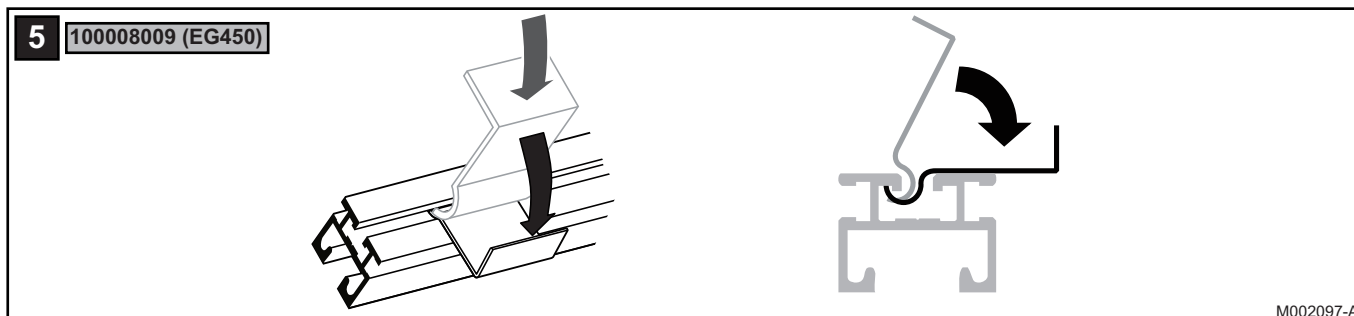


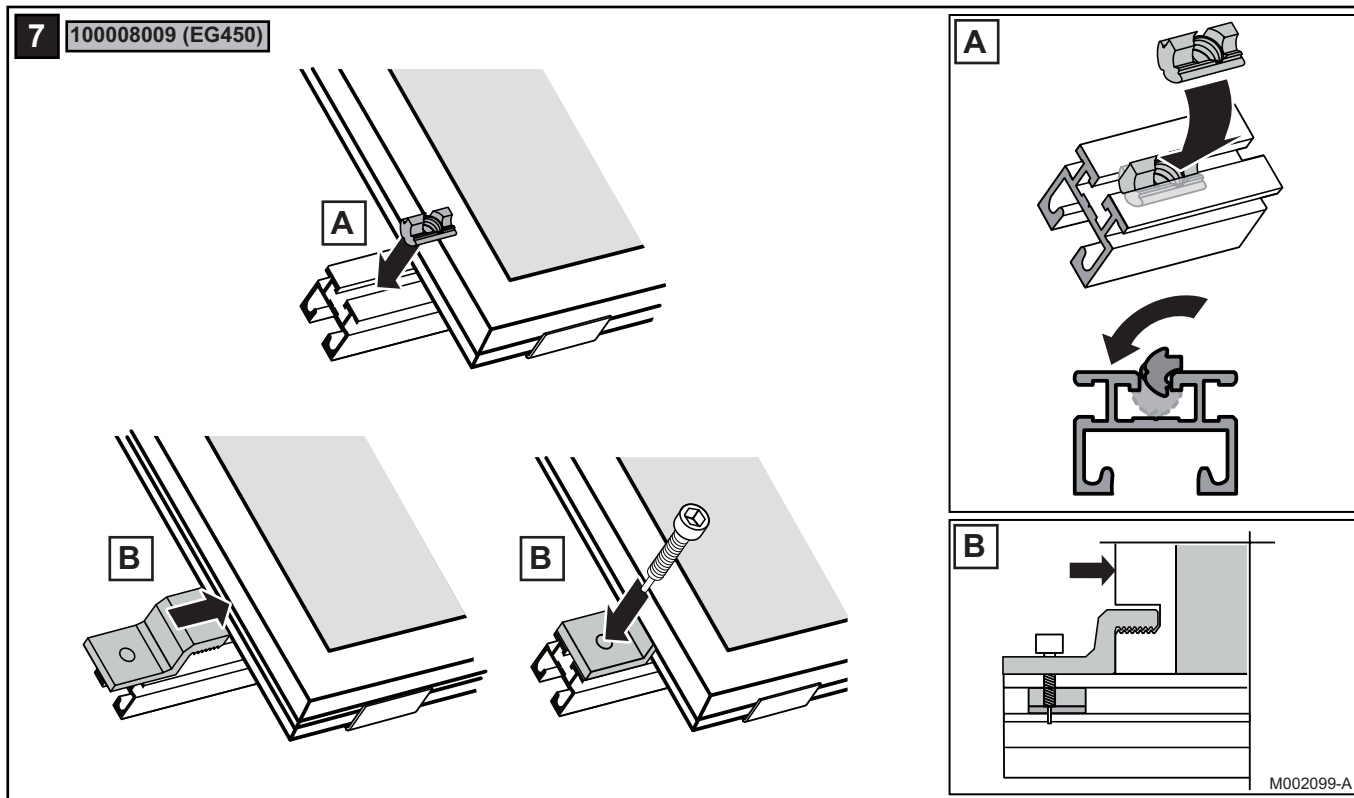
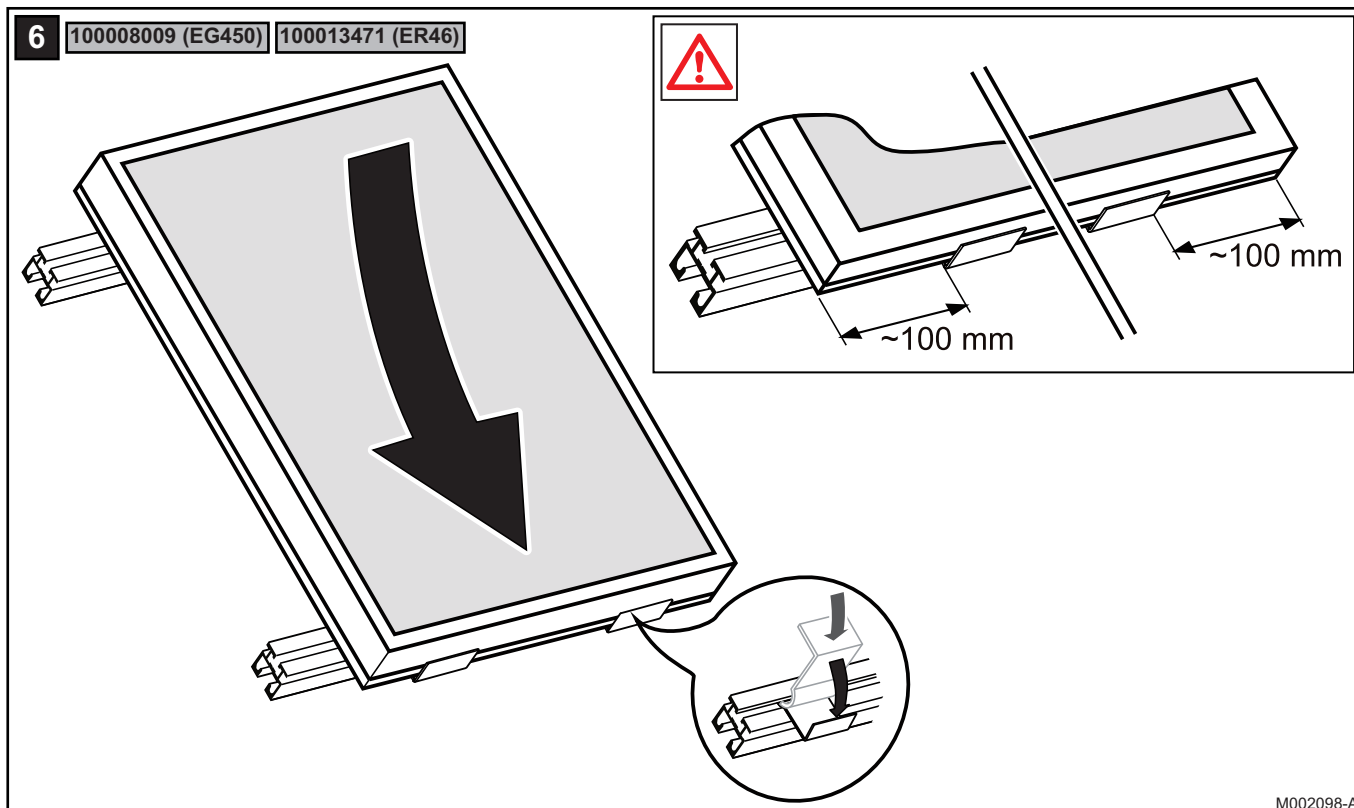
■ Plaatsing van de slotbouten en de montagerails

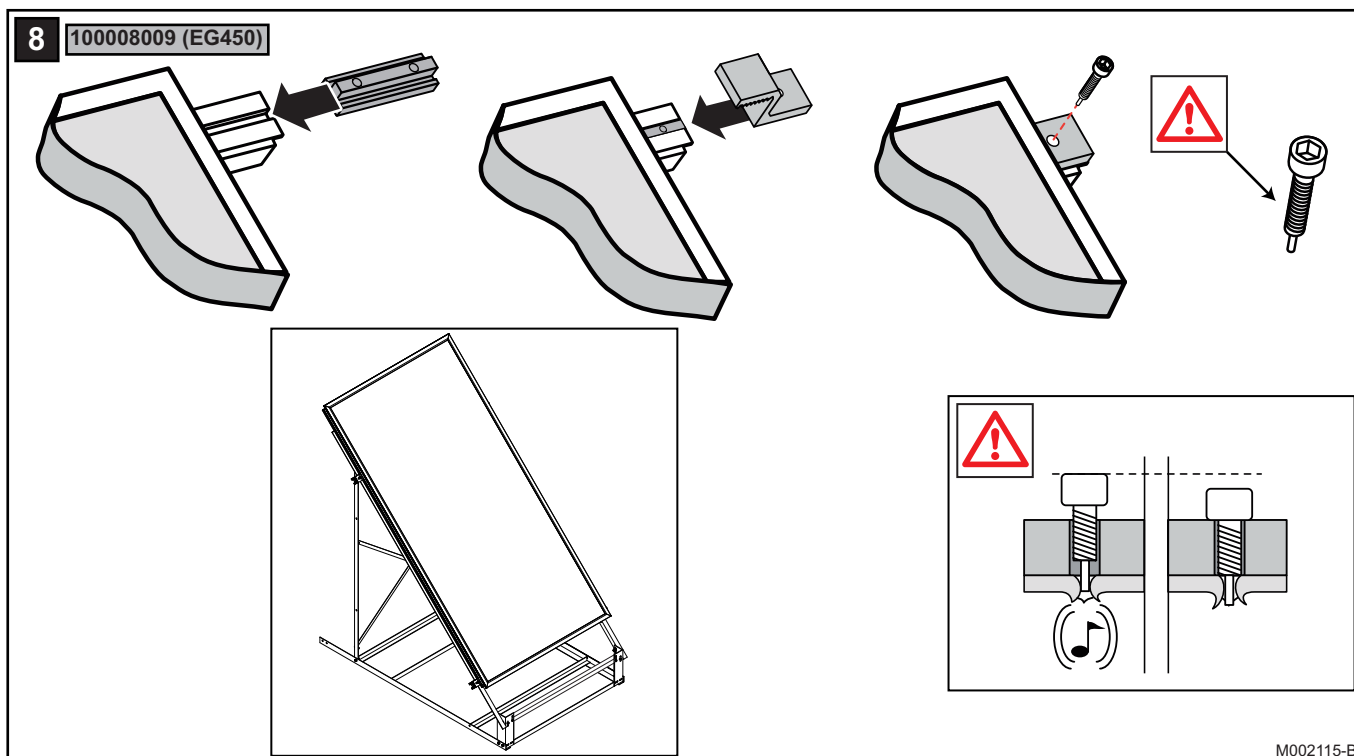


■ Plaatsing van de collector

De collectoren moeten kort voor de ingebruikname van het systeem worden gemonteerd. De collectoren worden daardoor zo kort mogelijk onnodig opgewarmd zonder water.



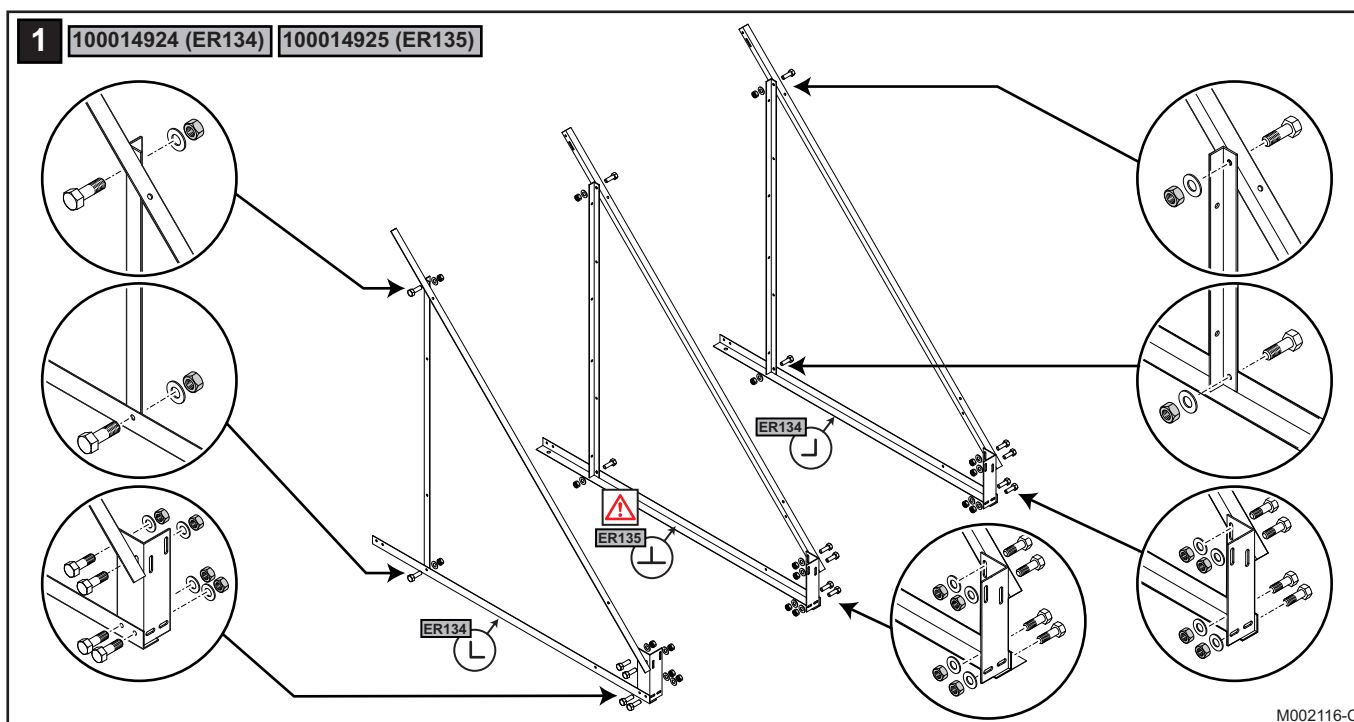




M002115-B

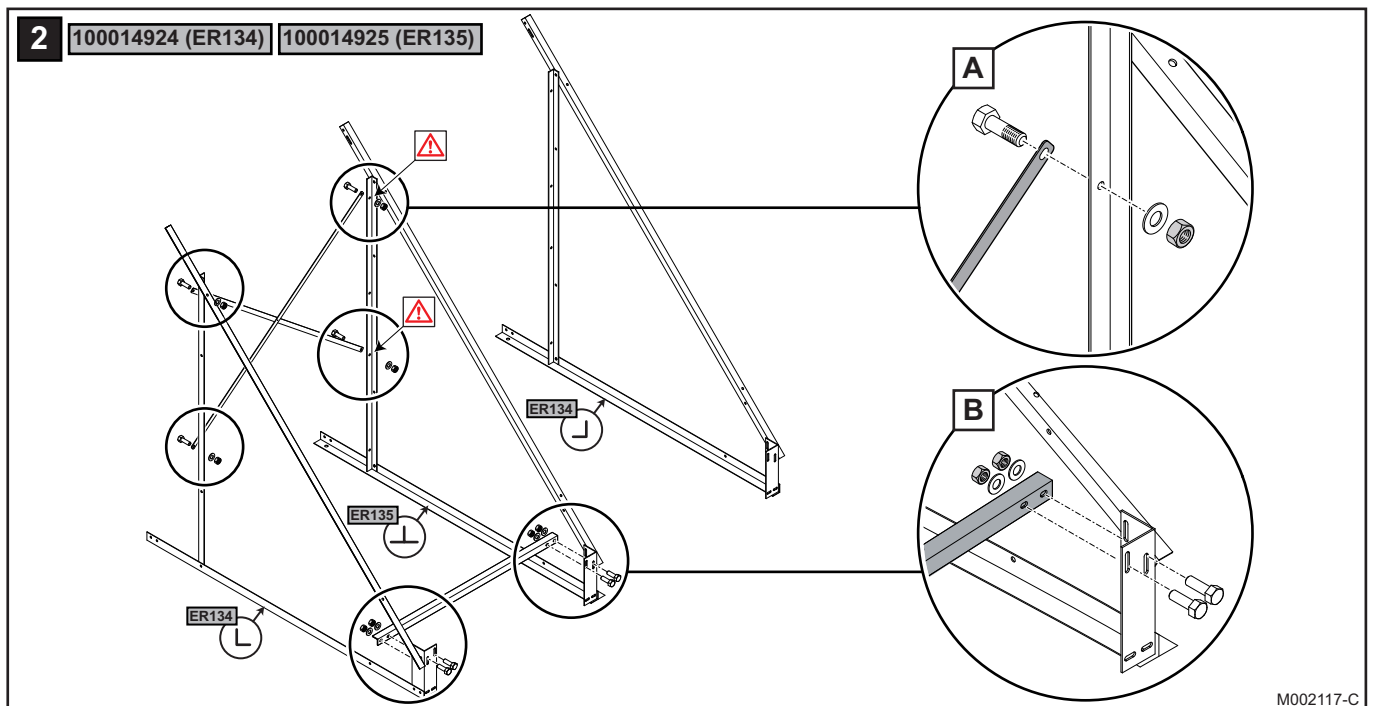
4.5.7. Montage van het frame voor 2 collectoren op 45°

■ **Montage van de basisprofielen**



M002116-C

■ Montage van het stabilisatiekruis



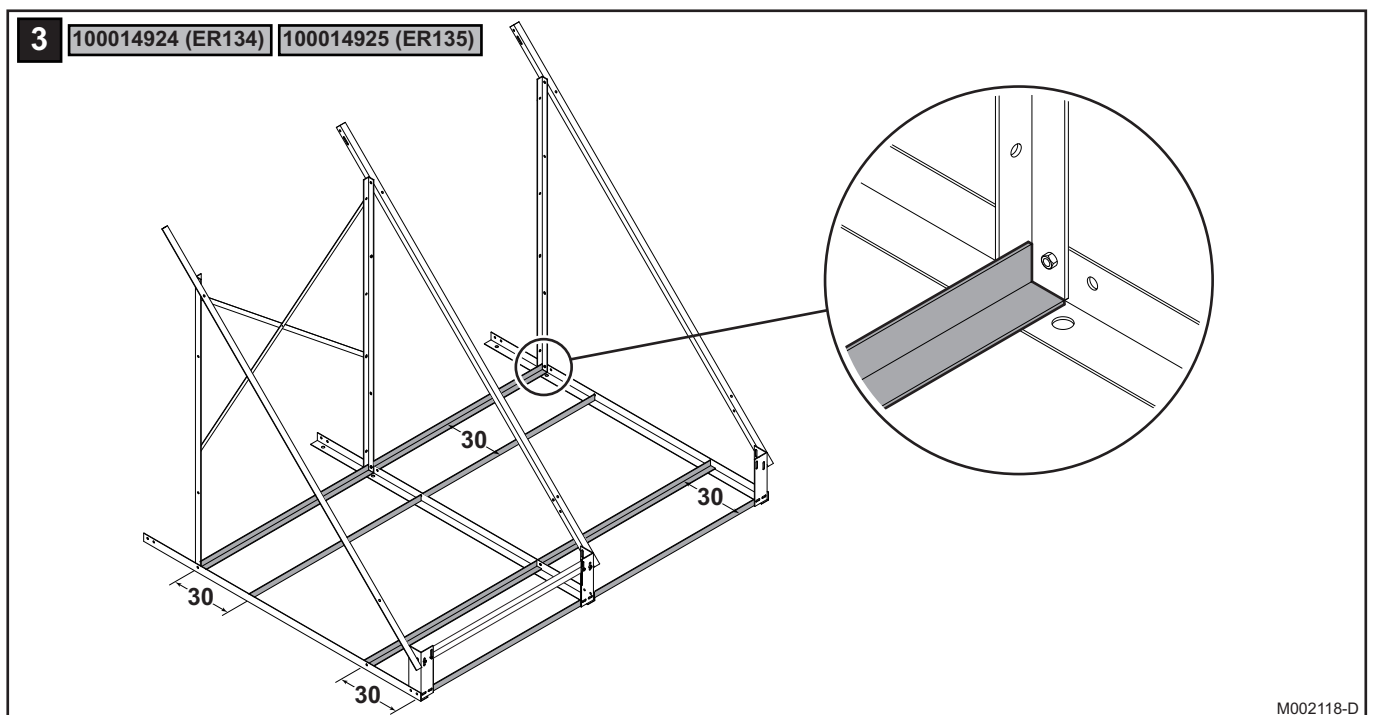
M002117-C



OPGELET

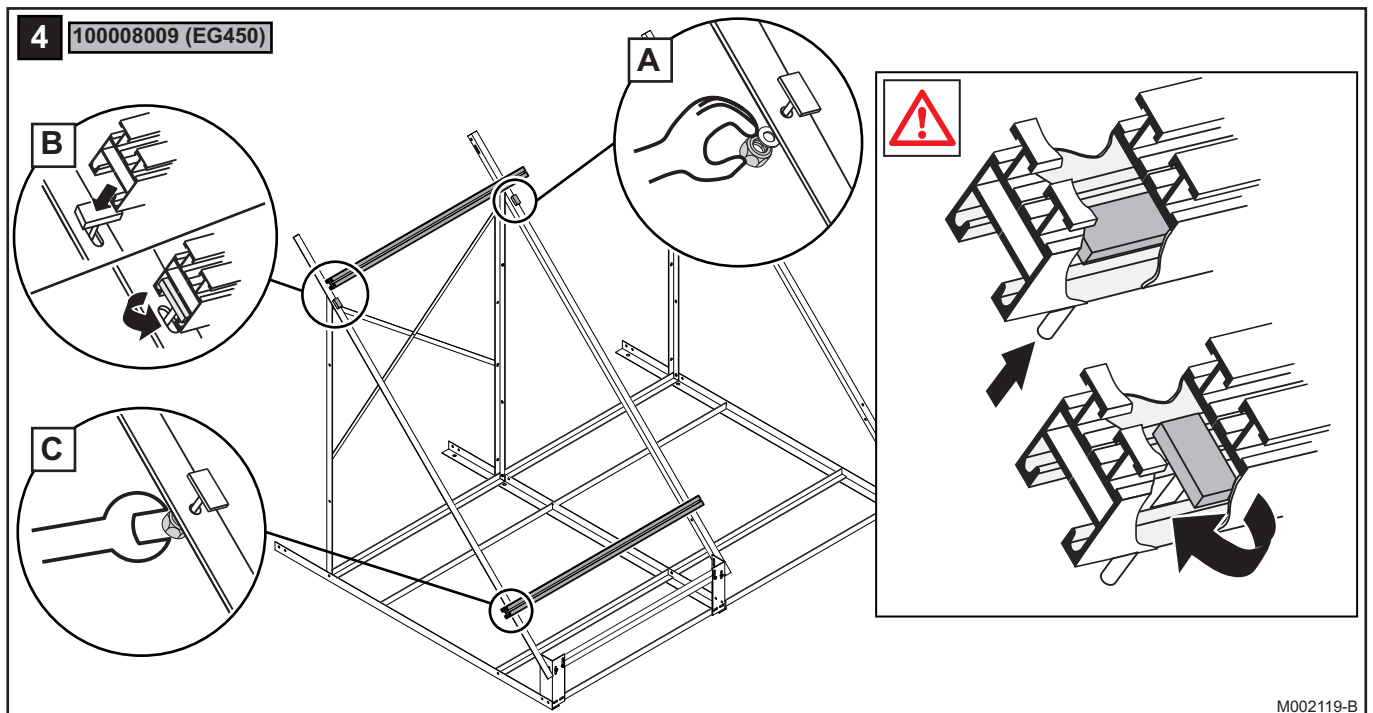
Denk om de plaatsing van het stabilisatiekruis!

■ Plaatsing van de 8 dwarsbalken



M002118-D

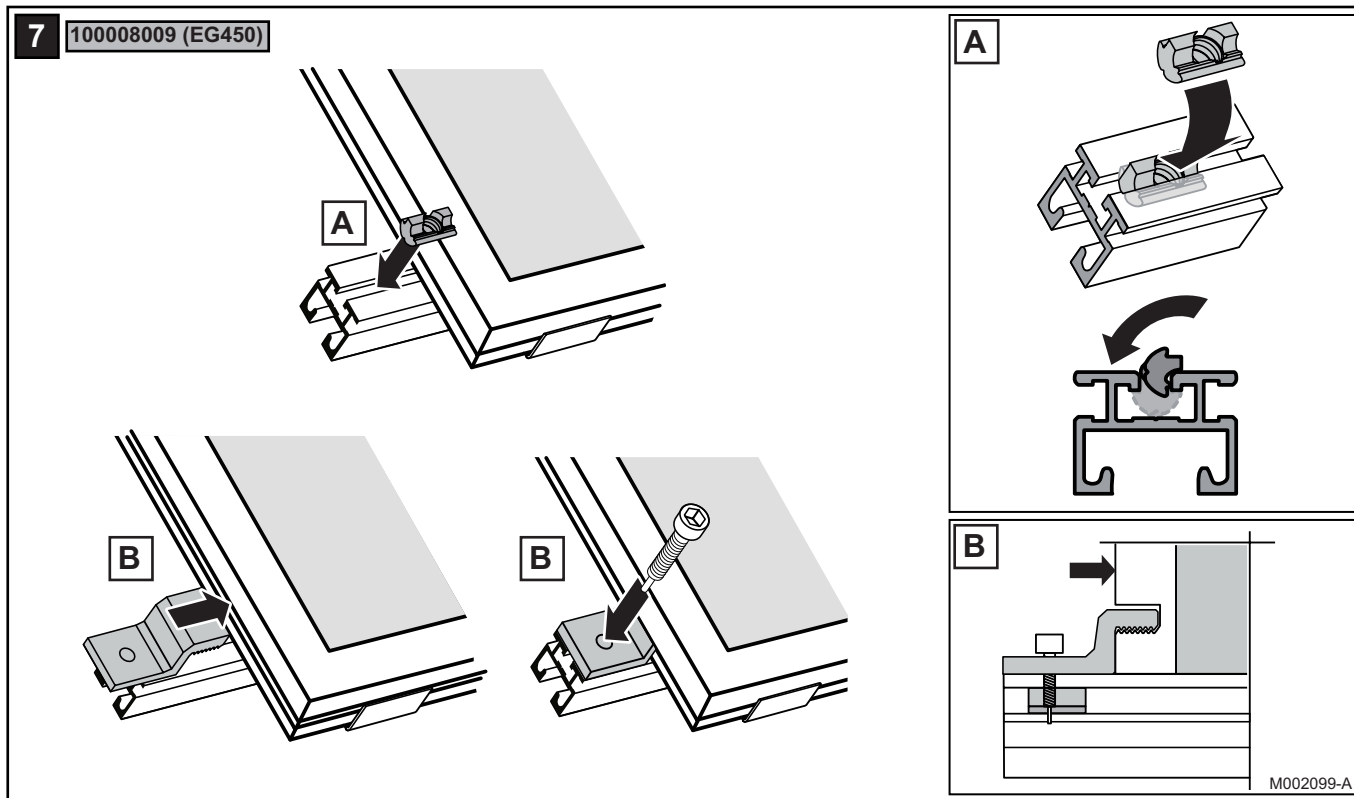
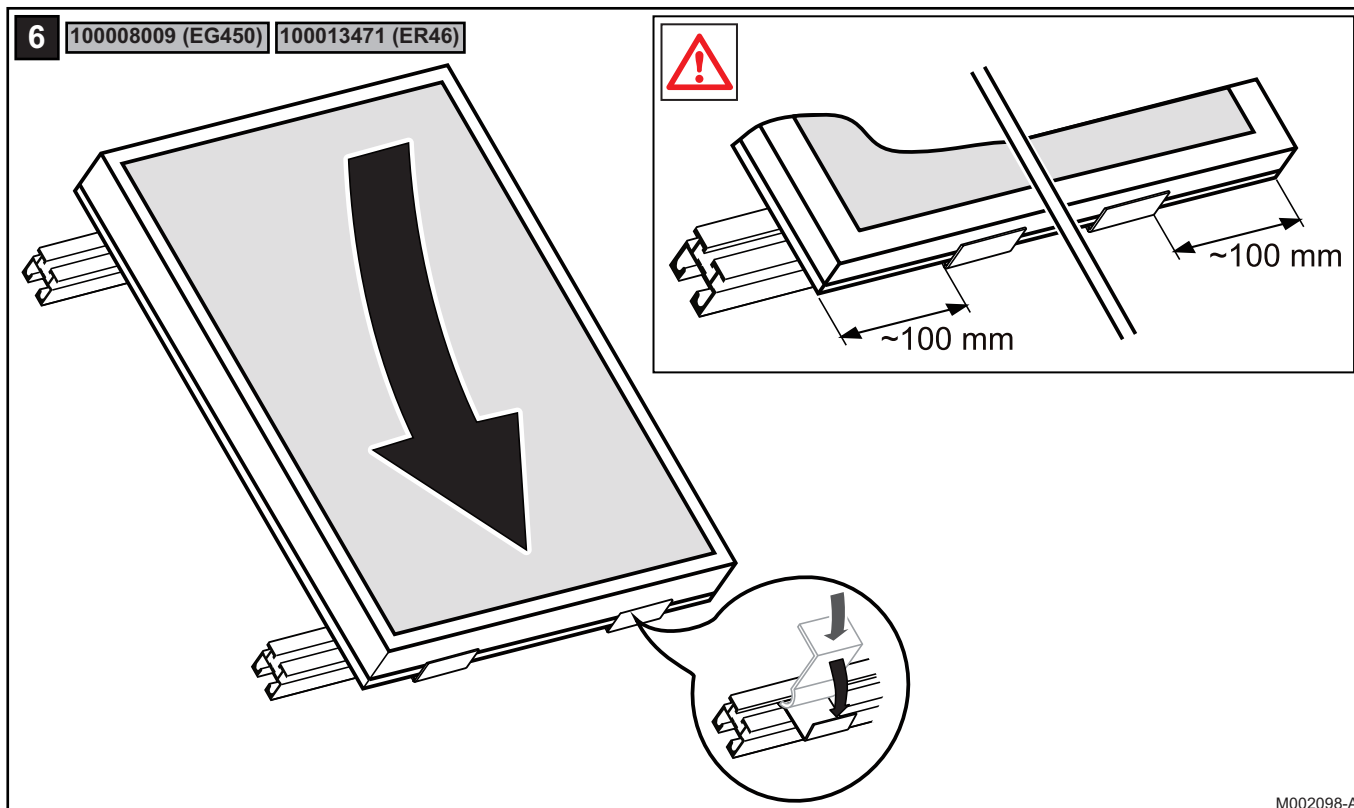
■ Plaatsing van de slotbouten en de montagerails (Eerste collector)

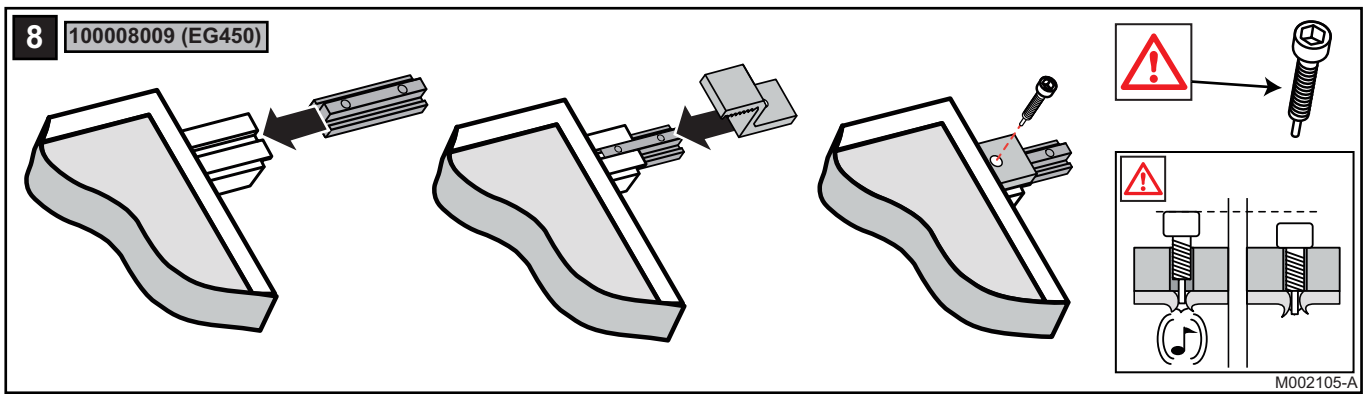


■ Installatie van de eerste collector

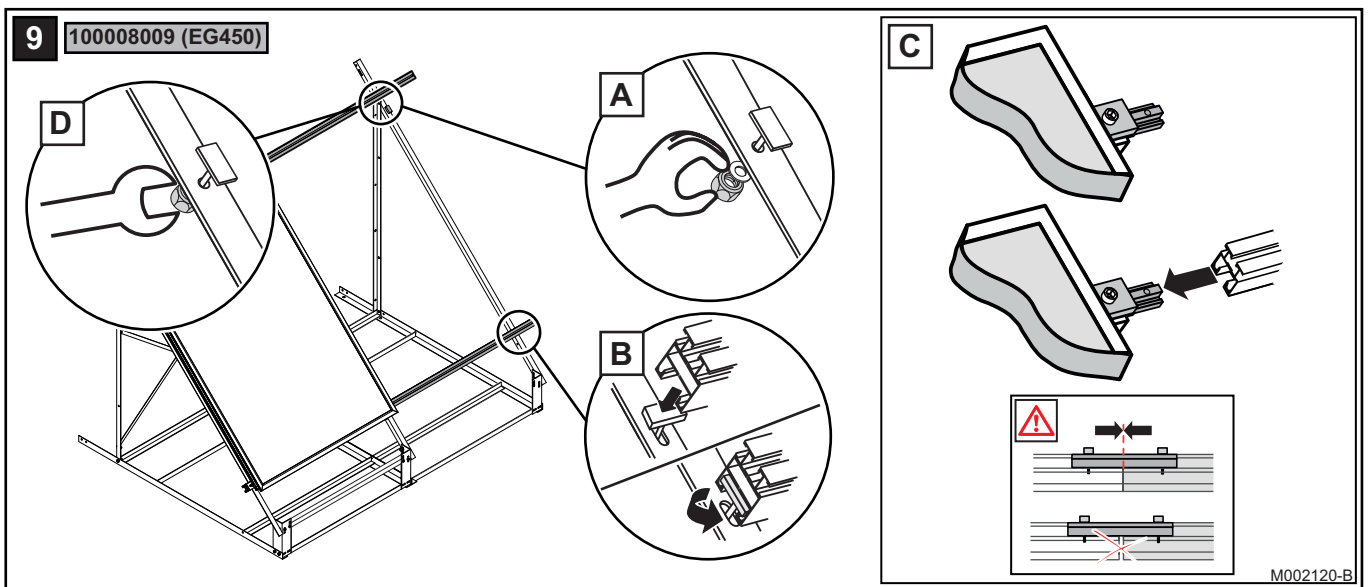
De collectoren moeten kort voor de ingebruikname van het systeem worden gemonteerd. De collectoren worden daardoor zo kort mogelijk onnodig opgewarmd zonder water.



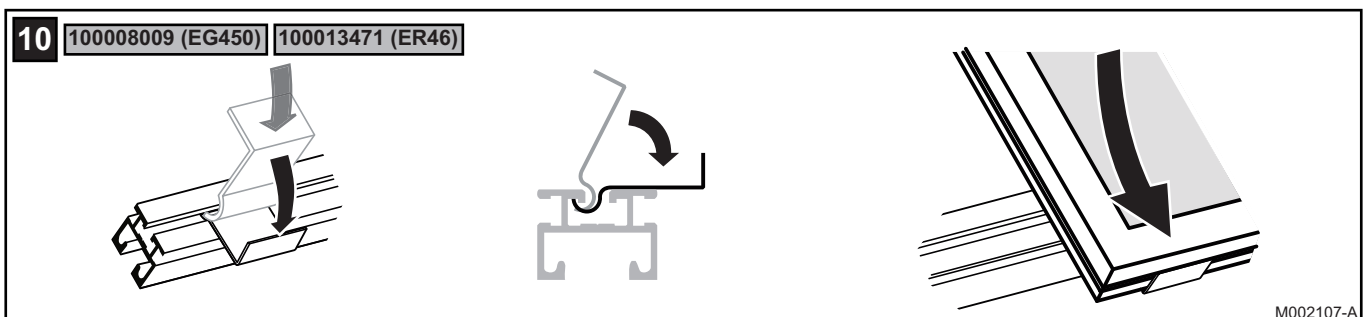




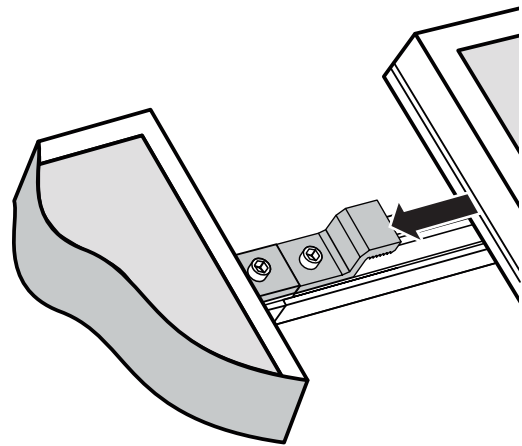
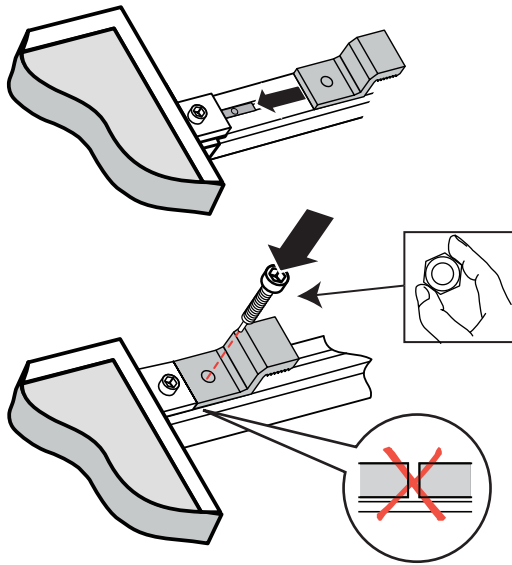
■ Plaatsing van de slotbouten en de montagerails (Tweede collector)



■ Plaatsing van de tweede collector

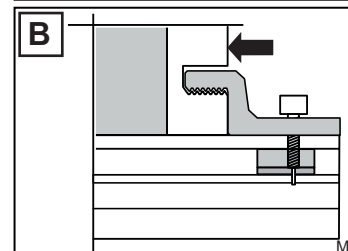
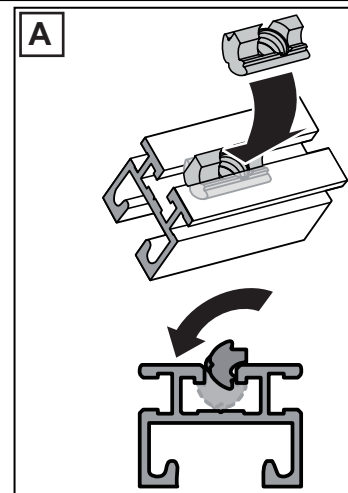
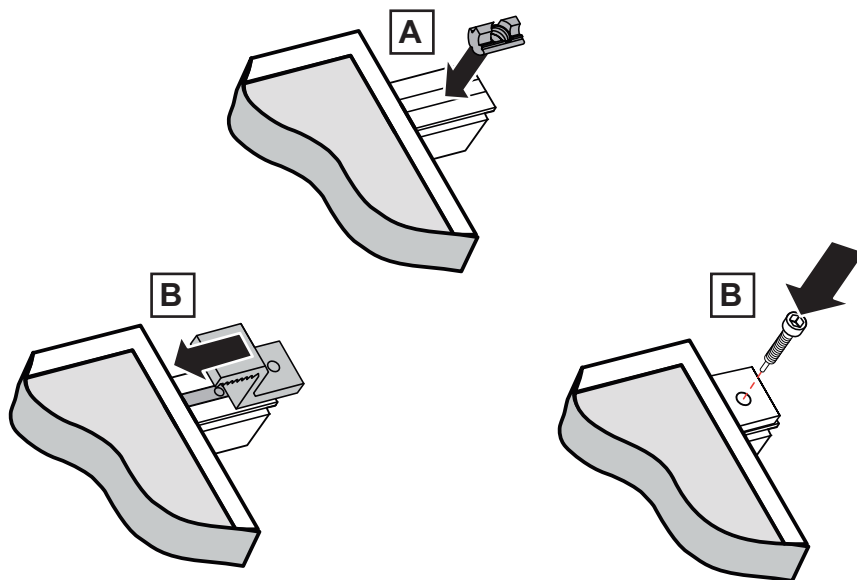


11 100008009 (EG450)

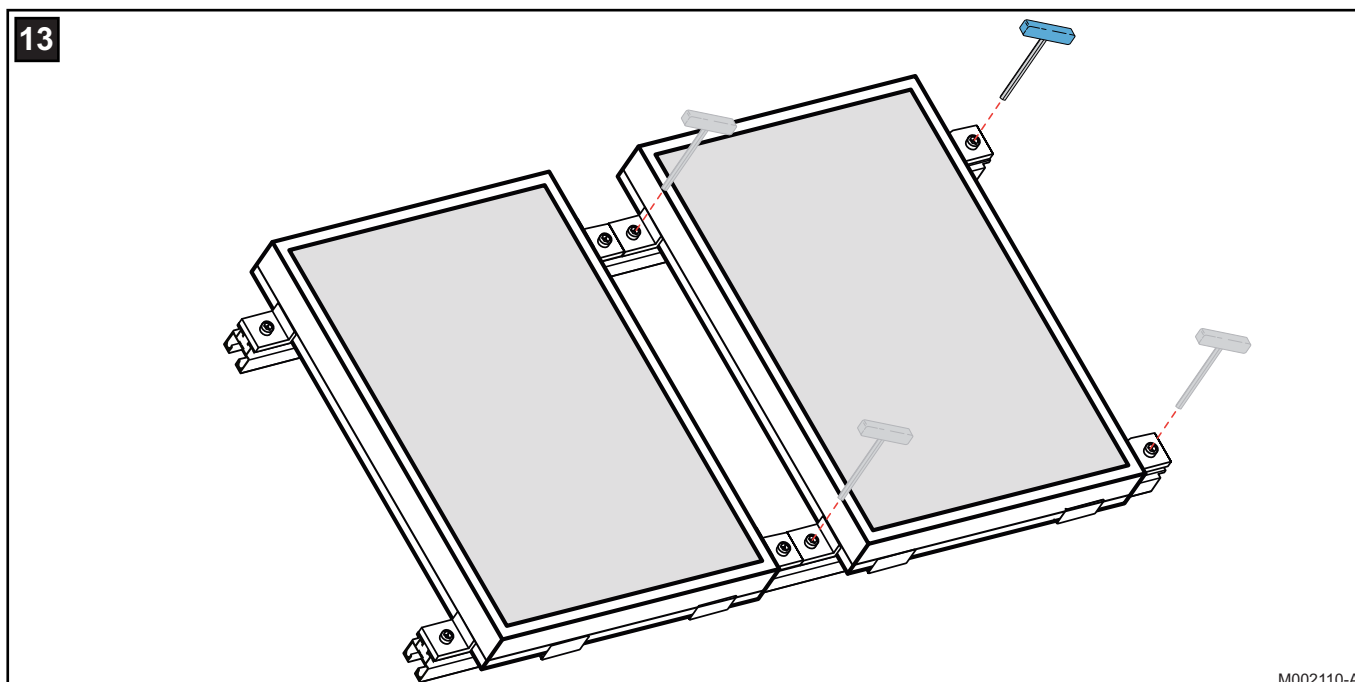


M002108-A

12 100008009 (EG450)



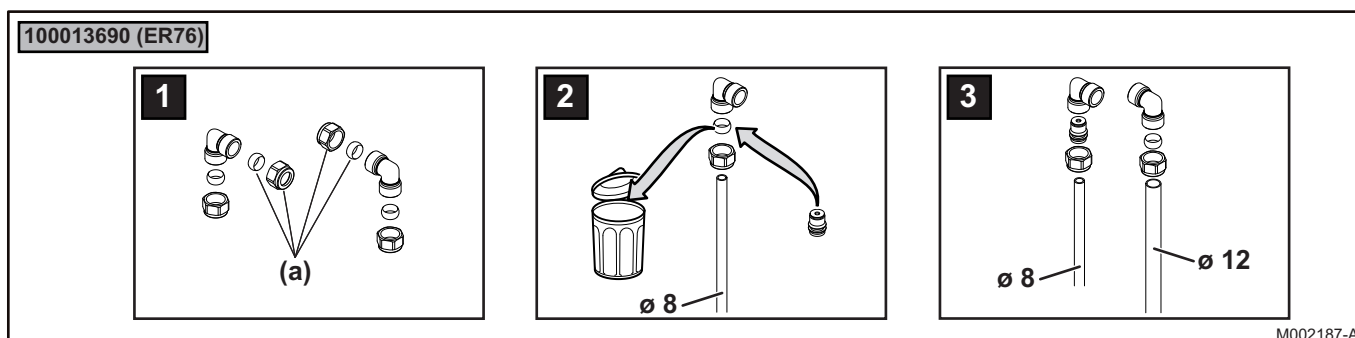
M002109-A



M002110-A

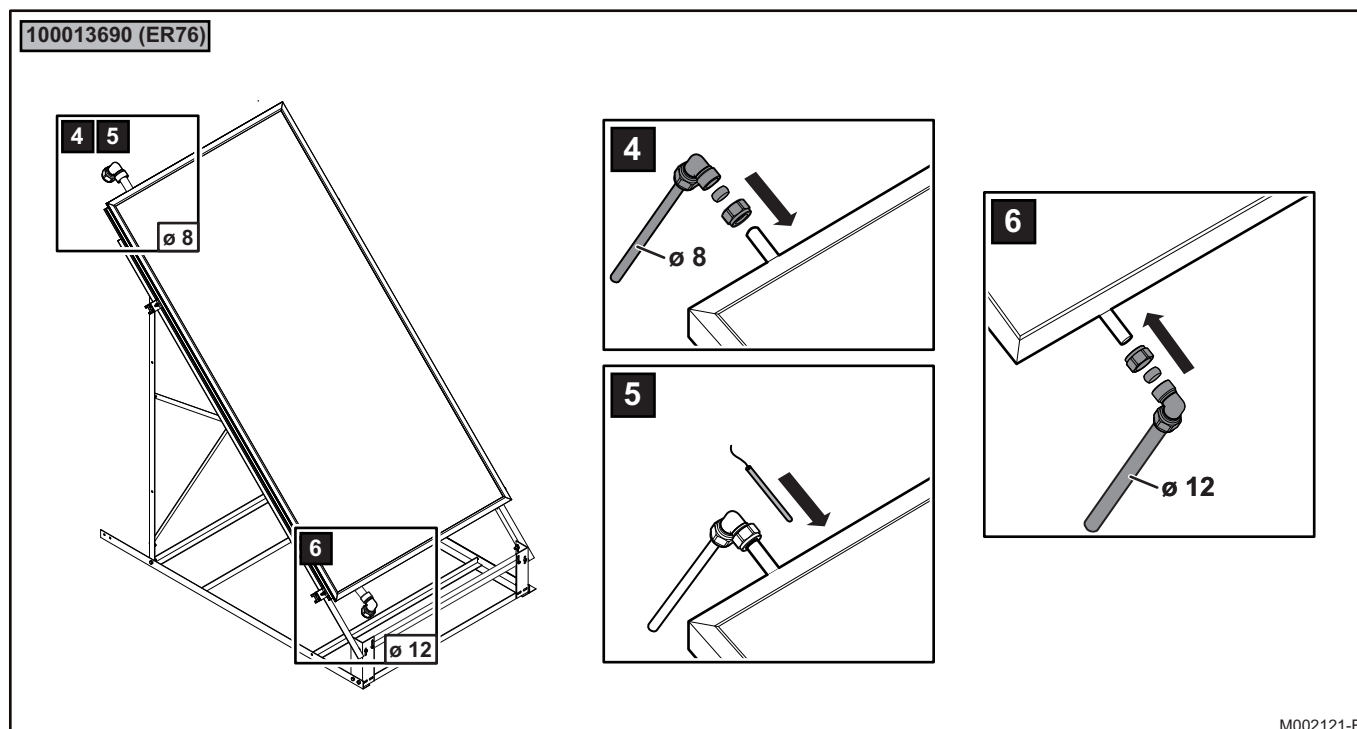
4.5.8. Aansluiting van de collectoren

■ Installatie met 1 collector



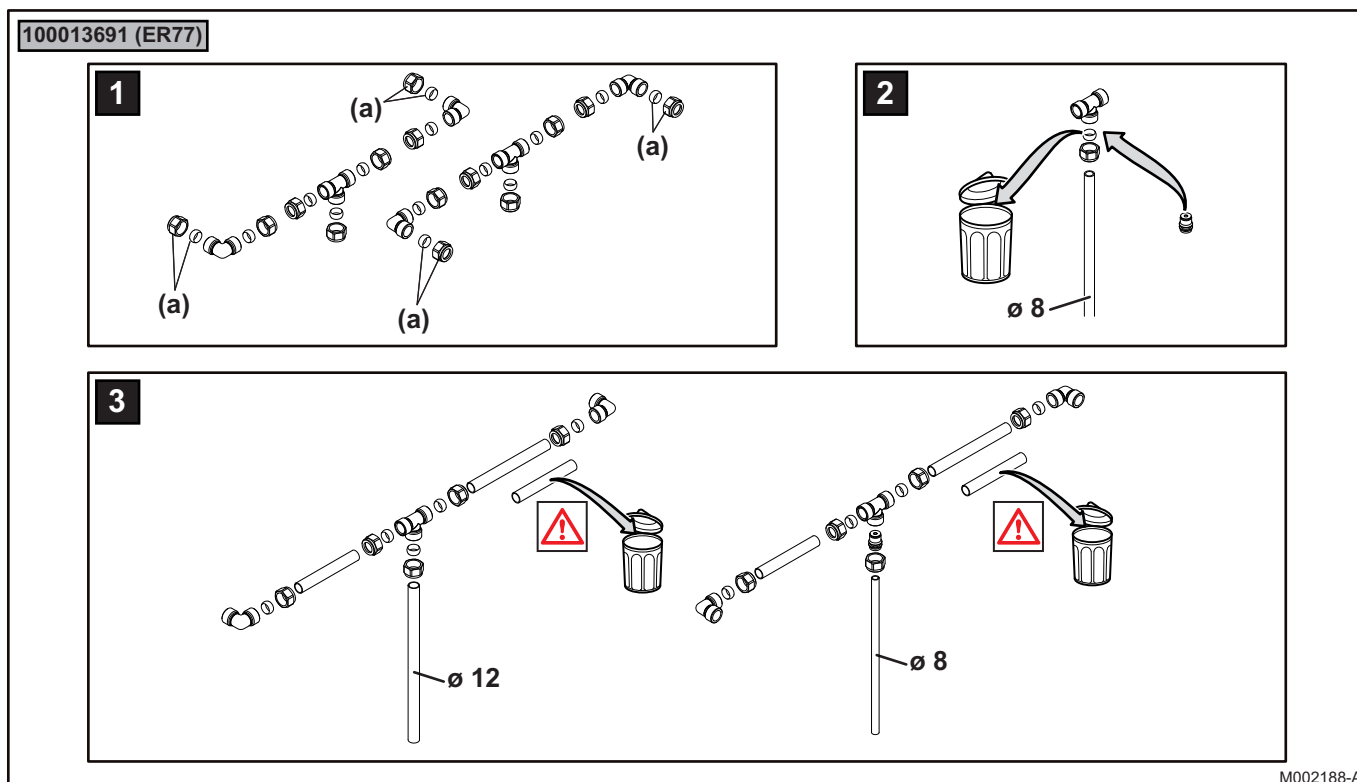
M002187-A

1. Demonteer de ringen en biconische moeren van de knietjes; bewaar de onderdelen (a) (moeren en ringen) voor aansluiting van de collectoren (stap 4 en 6).
2. Verwijder de biconische ring $\varnothing 8$ van het geheel (niet opnieuw gebruiken) en vervang deze door de begrenzer.
3. Monteer de onderdelen op de buizen.

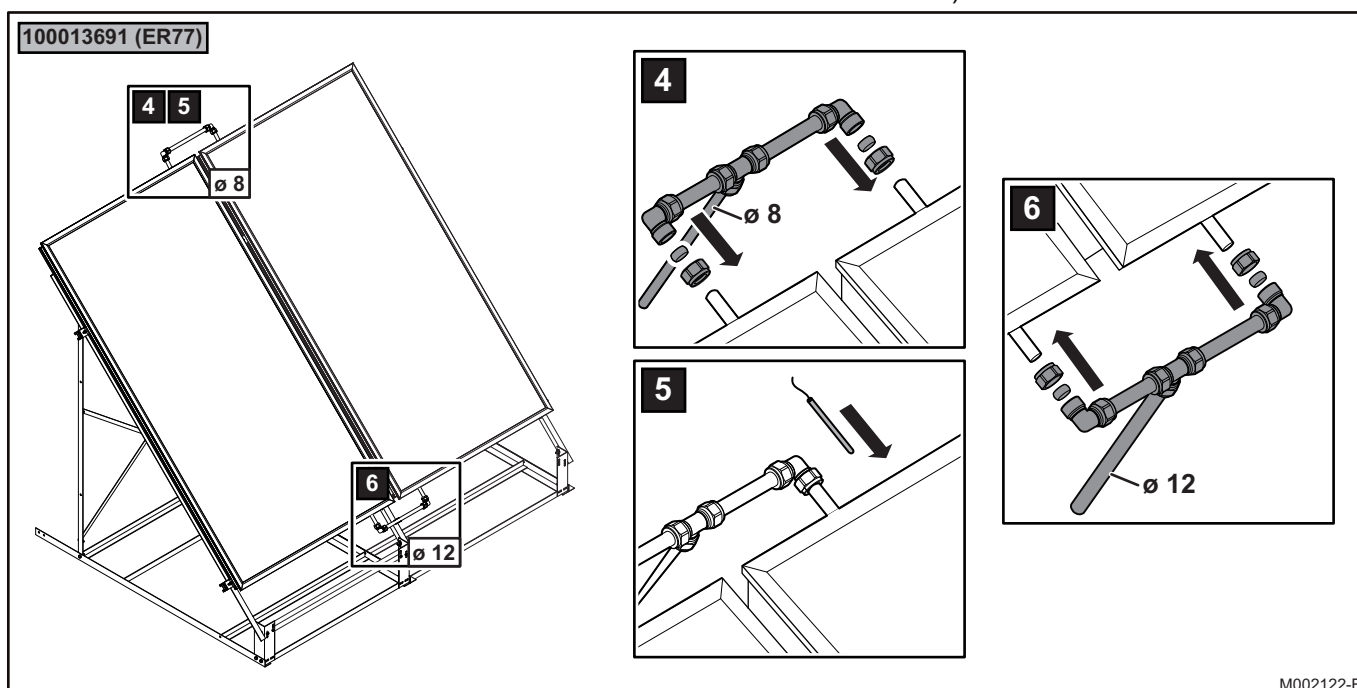


4. Sluit de buis $\varnothing 8$ aan op de uitgang van de collector.
5. Plaats de collectorsensor in de dospelbuis .
6. Sluit de buis $\varnothing 12$ aan op de ingang van de zonnecollector.

■ Installatie met 2 collectoren



1. Demonteer de ringen en biconische moeren van de knietjes; bewaar de onderdelen (a) (moeren en ringen) voor aansluiting van de collectoren (stap 4 en 6).
2. Verwijder de biconische ring $\varnothing 8$ van het geheel (niet opnieuw gebruiken) en vervang deze door de begrenzer.
3. Monteer de onderdelen op de buizen (gebruik de buis $\varnothing 135$ mm; bewaar de buis $\varnothing 95$ mm niet).



4. Sluit de buis $\varnothing 8$ aan op de uitgang van de collector.
5. Plaats de collectorsensor in de dompelbuis .
6. Sluit de buis $\varnothing 12$ aan op de ingang van de zonnecollector.

5 Inbedrijfstelling

5.1 Controlepunten vóór inbedrijfstelling

- ▶ Controleer de collectoren en hun bevestigingen.
- ▶ Controleer of de collectorsensor goed geplaatst is.
- ▶ Controleer en garandeer de scheiding tussen de collectorsensor en de kabels van 230 V.

5.2 Inbedrijfstelling

Raadpleeg voor de inbedrijfstelling van de zonneboiler de handleiding.

CE

© Auteursrechten

Alle technische en technologische informatie in deze handleiding, evenals door ons ter beschikking gestelde tekeningen en technische beschrijvingen, blijven ons eigendom en mogen zonder onze toestemming niet worden vermenigvuldigd.

30/06/2010



300022561-001-B

 **remeha**