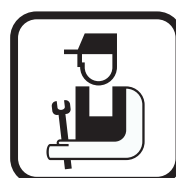
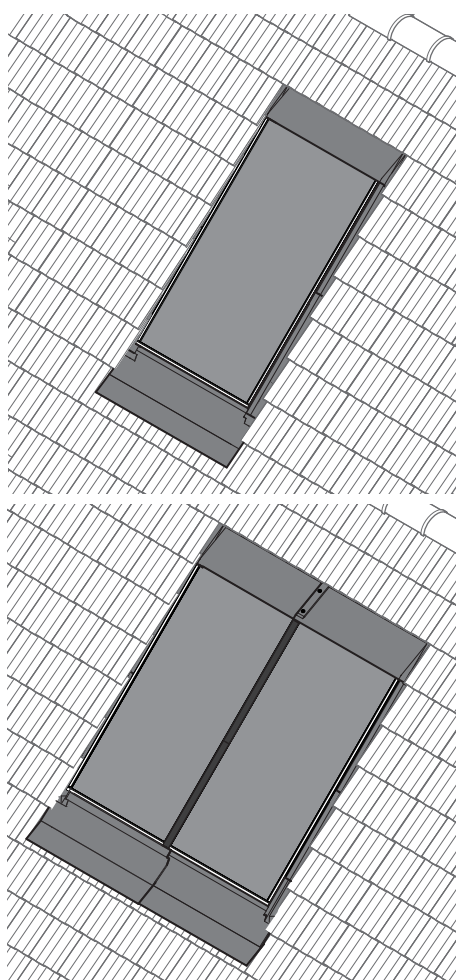


Dak integratie collectoren voor zonneboilersysteem

# ZentaSOL 1C

# ZentaSOL 2C



## Installatie- en servicehandleiding

Geïntegreerd in het dak  
1 of 2 zonnecollectoren

M002070-A

# Inhoud

---

<b>1</b>	<b>Inleiding .....</b>	<b>2</b>
	<b>1.1 Toegepaste symbolen .....</b>	<b>2</b>
	<b>1.2 Afkortingen .....</b>	<b>2</b>
	<b>1.3 Algemeen .....</b>	<b>3</b>
	1.3.1 Aansprakelijkheid fabrikant .....	3
	1.3.2 Aansprakelijkheid van de installateur .....	3
<b>2</b>	<b>Veiligheidsinstructies en aanbevelingen .....</b>	<b>4</b>
	<b>2.1 Veiligheidsvoorschriften .....</b>	<b>4</b>
	<b>2.2 Aanbevelingen .....</b>	<b>4</b>
<b>3</b>	<b>Beschrijving .....</b>	<b>5</b>
	<b>3.1 Werkingsprincipe .....</b>	<b>5</b>
	<b>3.2 Technische gegevens .....</b>	<b>5</b>
<b>4</b>	<b>Installatie .....</b>	<b>6</b>
	<b>4.1 Algemeen .....</b>	<b>6</b>
	<b>4.2 Leveringsomvang .....</b>	<b>7</b>
	<b>4.3 Belangrijkste afmetingen .....</b>	<b>10</b>
	<b>4.4 Blokdiagram .....</b>	<b>11</b>
	<b>4.5 Montage van de collectoren .....</b>	<b>12</b>
	4.5.1 Waarschuwing .....	12
	4.5.2 Noodzakelijke gereedschappen en materialen .....	13
	4.5.3 Afmetingen .....	14
	4.5.4 Te voorziene ruimte .....	15
	4.5.5 Montage voor een installatie met 1 collector .....	16
	4.5.6 Montage voor een installatie met 2 collectoren .....	25
<b>5</b>	<b>Inbedrijfstelling .....</b>	<b>35</b>
	<b>5.1 Controlepunten vóór inbedrijfstelling .....</b>	<b>35</b>
	<b>5.2 Inbedrijfstelling .....</b>	<b>35</b>

# 1 Inleiding

## 1.1 Toegepaste symbolen

In deze handleiding worden verschillende gevarenniveaus gebruikt om aandacht op de bijzondere aanwijzingen te vestigen. Wij doen dit om de veiligheid van de gebruiker te verhogen, problemen te voorkomen en om de technische bedrijfszekerheid van het apparaat te waarborgen.



### GEVAAR

Kans op gevaarlijke situaties resulterend in ernstig persoonlijk letsel.



### WAARSCHUWING

Kans op gevaarlijke situaties resulterend in licht persoonlijk letsel.



### OPGELET

Kans op materiële schade.



Let op, belangrijke informatie.



Verwijzing naar andere handleidingen of pagina's in deze handleiding.

Opgelet: Gevaar voor brandwonden.



Gebied met regelmatig sneeuwval.



Gebied met regelmatig wind.

## 1.2 Afkortingen


► **SWW**: Sanitair warm water

## 1.3 Algemeen

---

### 1.3.1. Aansprakelijkheid fabrikant

---

Onze producten worden gemaakt volgens de verschillende van toepassing zijnde richtlijnen, zij worden daarom geleverd met de  markering en alle benodigde documenten.

Vanwege de permanente zorg voor de kwaliteit van onze producten, zoeken wij voortdurend naar manieren om deze te verbeteren. Daarom houden wij ons het recht voor de in dit document genoemde specificaties te wijzigen.

In de volgende gevallen zijn wij als fabrikant niet aansprakelijk:

- ▶ Het niet in acht nemen van de gebruiksinstructies van het apparaat.
- ▶ Het niet in acht nemen van de installatieinstructies van het apparaat.

### 1.3.2. Aansprakelijkheid van de installateur

---

De installateur is aansprakelijk voor de installatie en de eerste inbedrijfstelling van het apparaat. De installateur moet de volgende instructies in acht nemen:

- ▶ Lees de instructies van het apparaat in de meegeleverde handleidingen en neem deze in acht.
- ▶ Installeer overeenkomstig de geldende wetgeving en normen.
- ▶ Voer de eerste inbedrijfstelling en alle benodigde controles uit.
- ▶ Leg de installatie uit aan de gebruiker.
- ▶ Als onderhoud noodzakelijk is, waarschuw dan de gebruiker voor de controle- en onderhoudsplicht betreffende het apparaat.
- ▶ Overhandig alle handleidingen aan de gebruiker.

## 2 Veiligheidsinstructies en aanbevelingen

---

### 2.1 Veiligheidsvoorschriften

---

**GEVAAR**

De maximaal toegelaten dakbelasting mag in geen enkel geval worden overschreden. Als dit geval zich voordoet, moet een bouwkundig specialist worden geraadpleegd.

**WAARSCHUWING**


Alleen een bevoegd vakman kan de installatie uitvoeren volgens de geldende wetgeving en normen.

**OPGELET**

Controleer de installatie één of twee keer per jaar op juiste werking.

### 2.2 Aanbevelingen

---

- ▶ Het transport en de opslag van de collectoren en de onderdelen voor de montage moet met zorg gebeuren. Indien de verpakking tijdens het transport is beschadigd, moet de transporteur per omgaande worden ingelicht.
- ▶ De complete geleverde montageset moet vóór de installatie aan de hand van de verpakkingseenheden gecontroleerd worden.  
 Zie hoofdstuk: "Leveringsomvang", pagina 7.
- ▶ Houd u tijdens de installatie stipt aan de aanwijzingen en veiligheidsvoorschriften die in deze handleiding staan.
- ▶ De verpakkingsmaterialen dienen na installatie overeenkomstig de lokale voorschriften te worden teruggenomen.
- ▶ Controleer de hydraulische afdichting van de installatie.

## 3 Beschrijving

---

### 3.1 Werkingsprincipe

---

De zon verwarmt het water dat door de collectoren wordt gepompt. Vervolgens slaat het ZentaSOL systeem de opgenomen warmte op in de 110 liter collectorwatervoorraad in het geïsoleerde boilervat. Deze warmte wordt weer gebruikt om het sanitaire water dat door de ZentaSOL stroomt, te verwarmen. De intelligente regeling zorgt voor een optimale werking van het systeem, afhankelijk van de hoeveelheid zonnewarmte.

### 3.2 Technische gegevens

---

Afmetingen	mm	1960 x 1060 x 70
Bruto oppervlak	m <sup>2</sup>	2.07
Gewicht	kg	33.5
Aansluitingsdiameter (buiten)	mm	12
Watervolume	liters	1.08
Glas		Gehard glas
Frame		Aluminium

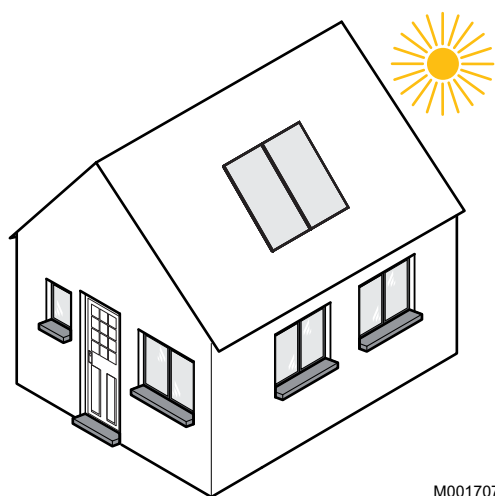
# 4 Installatie

## 4.1 Algemeen

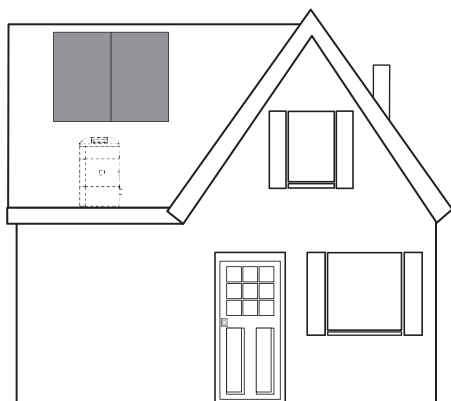


### OPGELET

- ▶ De installatie en ingebruikname moeten uitgevoerd worden door een bevoegd vakman.
- ▶ Voor het begin van de werkzaamheden moet worden gecontroleerd of het dak voldoende sterk is en de statische belasting kan dragen.



M001707-A

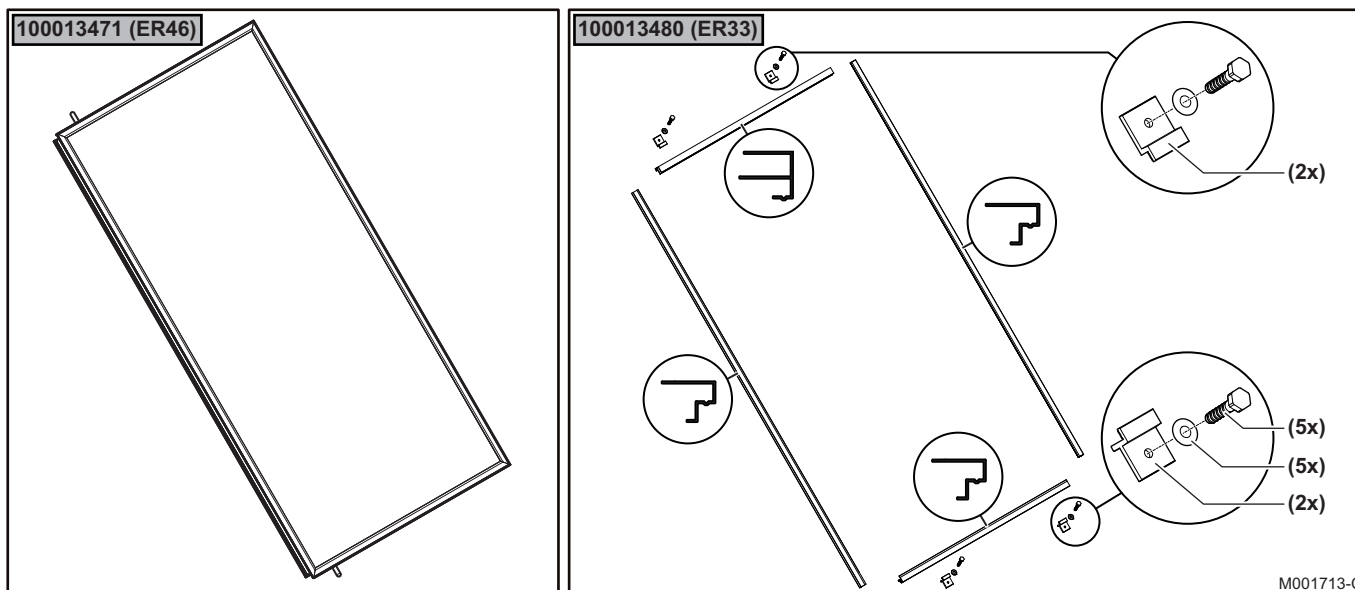


M001708-B

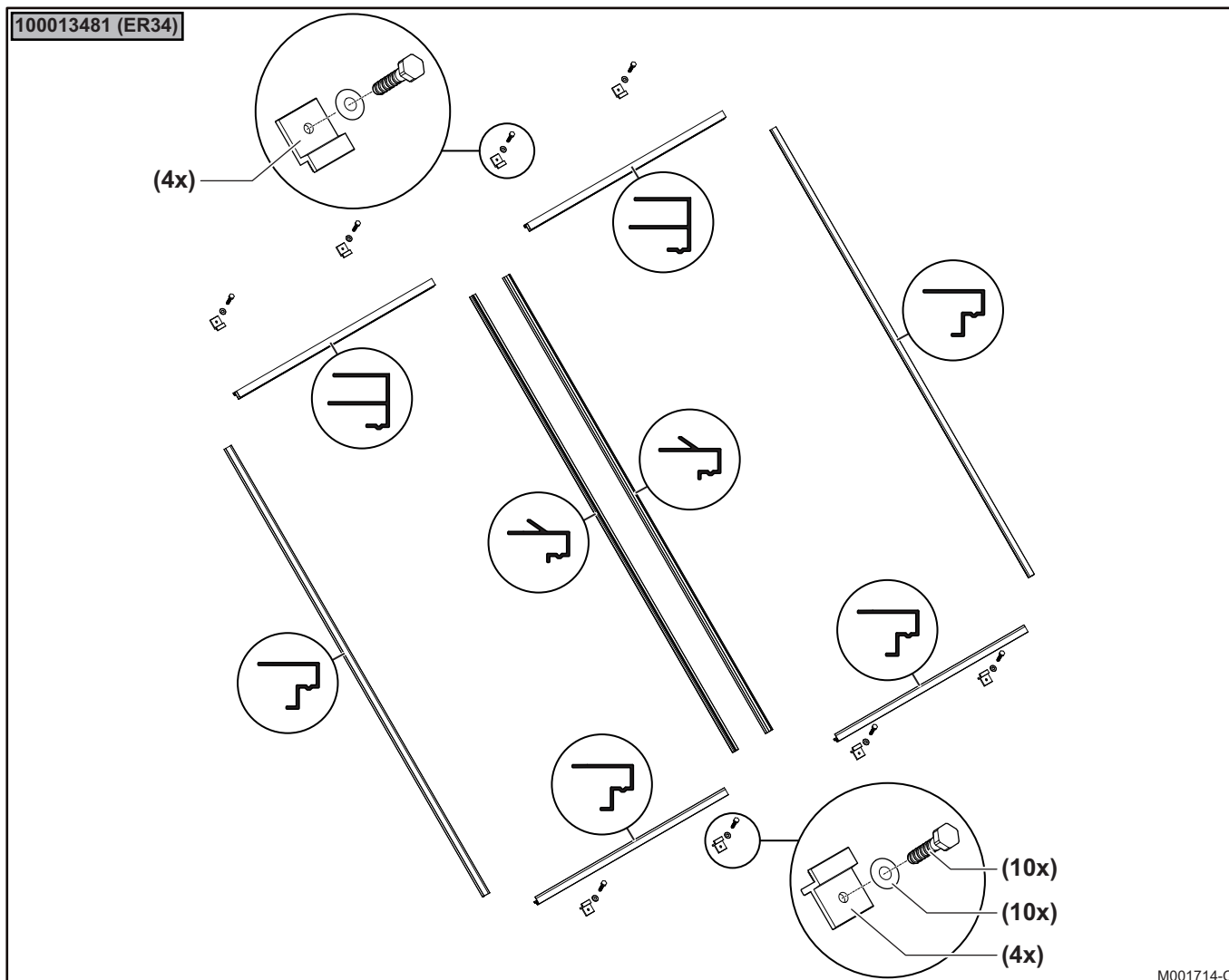
De montageset is een specifiek bevestigingssysteem voor de ZentaSOL collectoren en mag alleen worden gebruikt in overeenstemming met de technische aanwijzingen in deze handleiding. De montageset is ontworpen voor een dakbedekking met standaard dakpannen. Neem in het geval van extra grote dakpannen contact op met een technisch adviseur.

Installeer het apparaat in een vorstvrije ruimte. Het boiler vat moet verticaal geplaatst worden.

## 4.2 Leveringsomvang

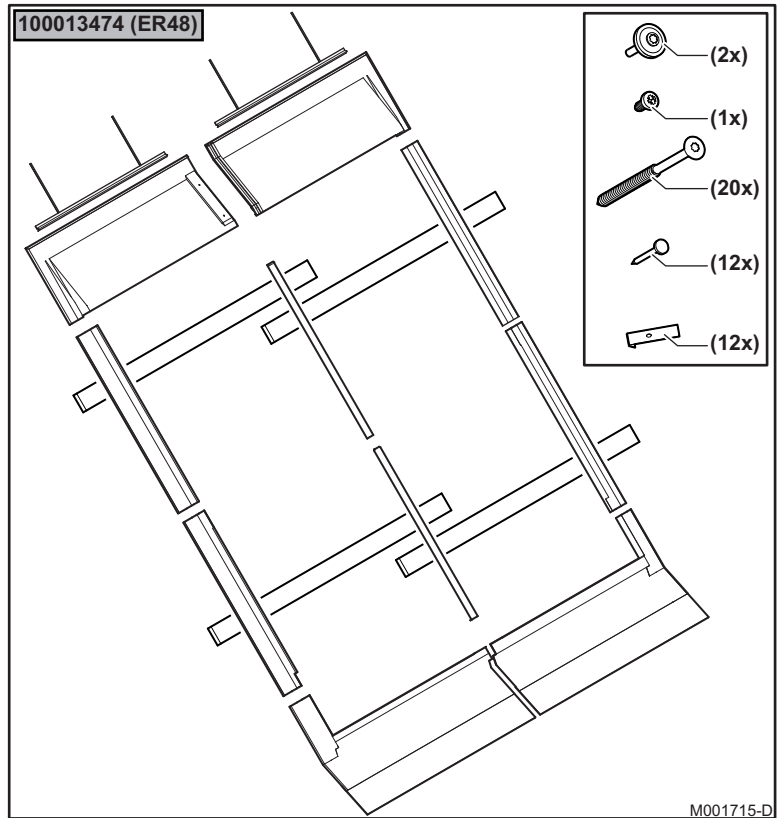
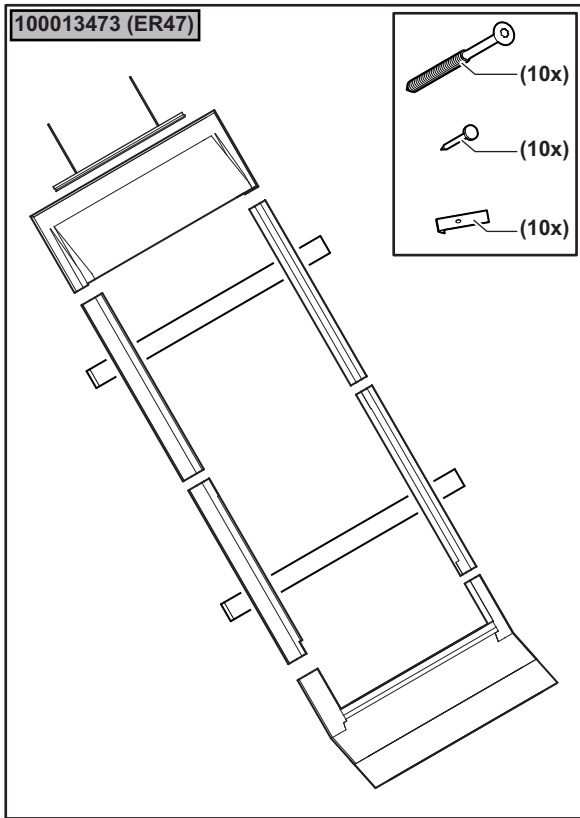


M001713-C

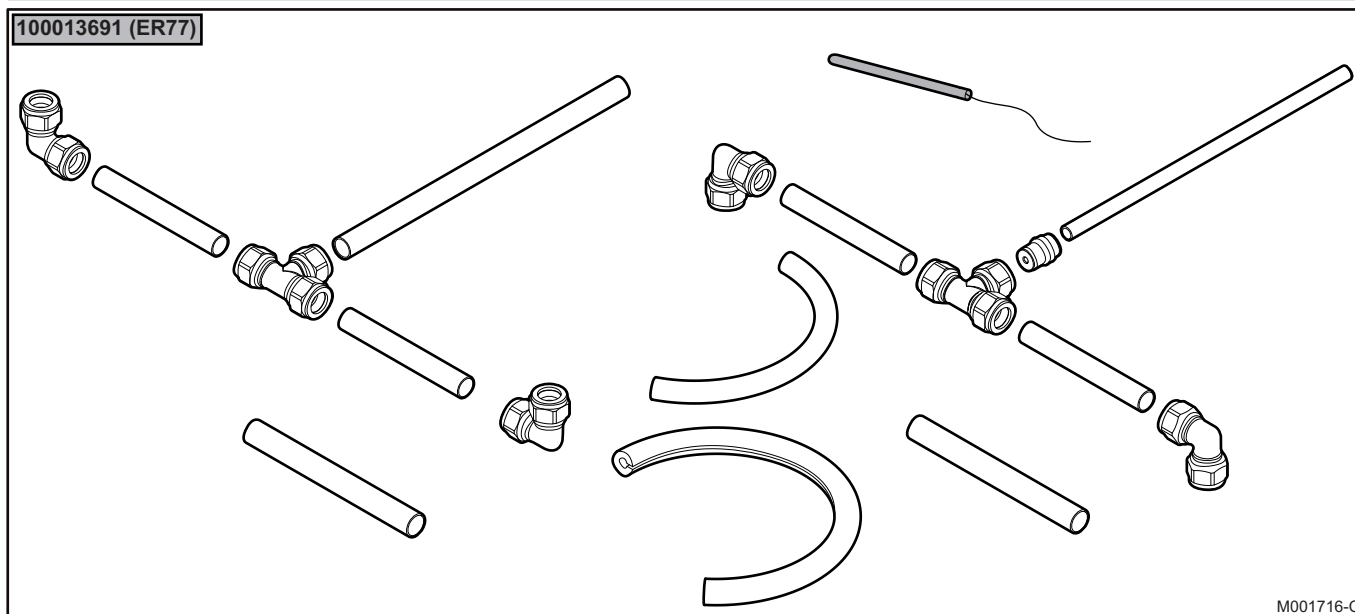
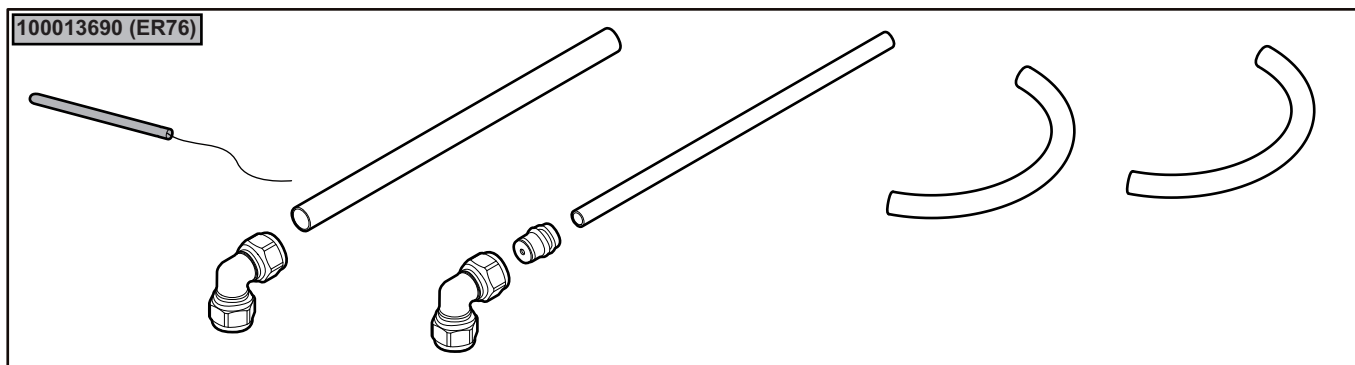


M001714-C





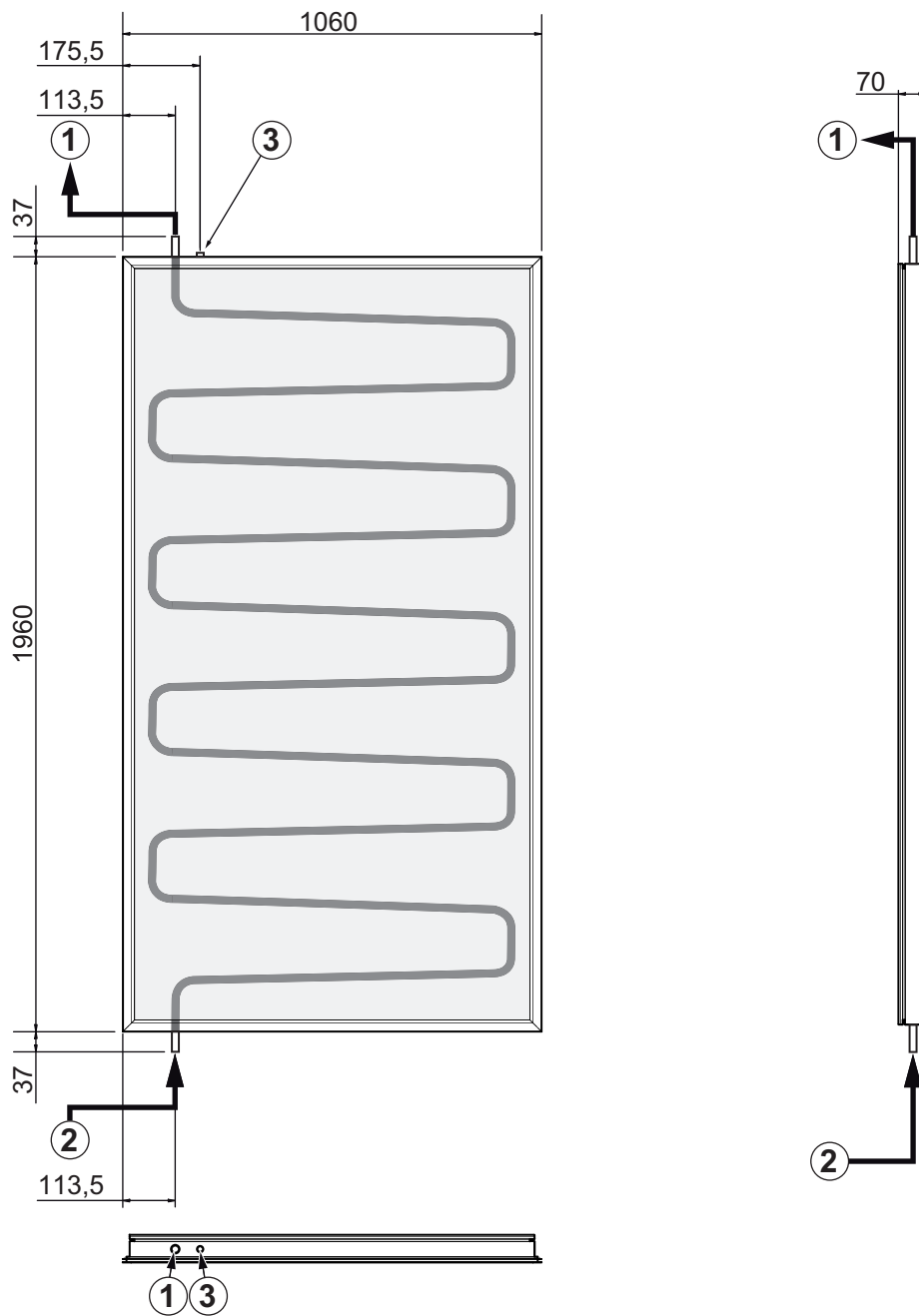
M001715-D



M001716-C

Artikelnummer	Colli	Benaming	Geïntegreerd in het dak 1 collector	Geïntegreerd in het dak 2 collectoren
100013471	ER 46	Zonnecollector	1	2
100013473	ER 47	Dak-integratieset voor 1 collector	1	
100013474	ER 48	Dak-integratieset voor 2 collectoren		1
100013480	ER 33	Montage clips voor dakset 1 collector	1	
100013481	ER 34	Montage clips voor dakset 2 collectoren		1
100013690	ER76	Hydraulische verbindingset voor 1 ZentaSOL collector	1	
100013691	ER 77	Hydraulische verbindingset voor 2 ZentaSOL collectoren		1

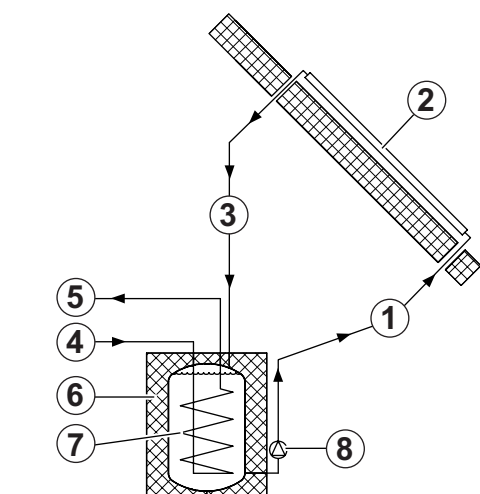
### 4.3 Belangrijkste afmetingen



- ① Uitgang collector
- ② Ingang collector
- ③ Collector sensor

M001712-C

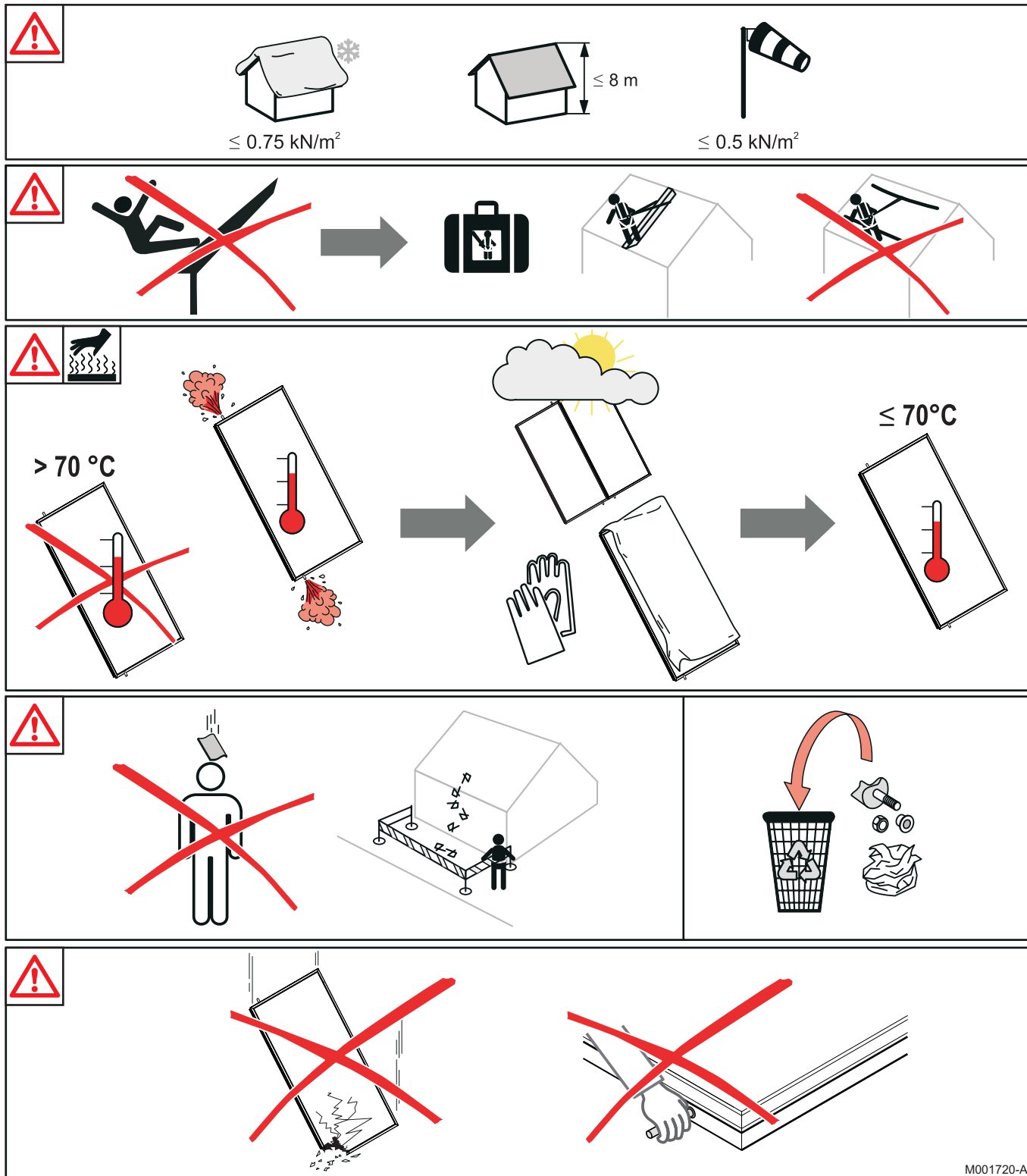
## 4.4 Blokdiagram



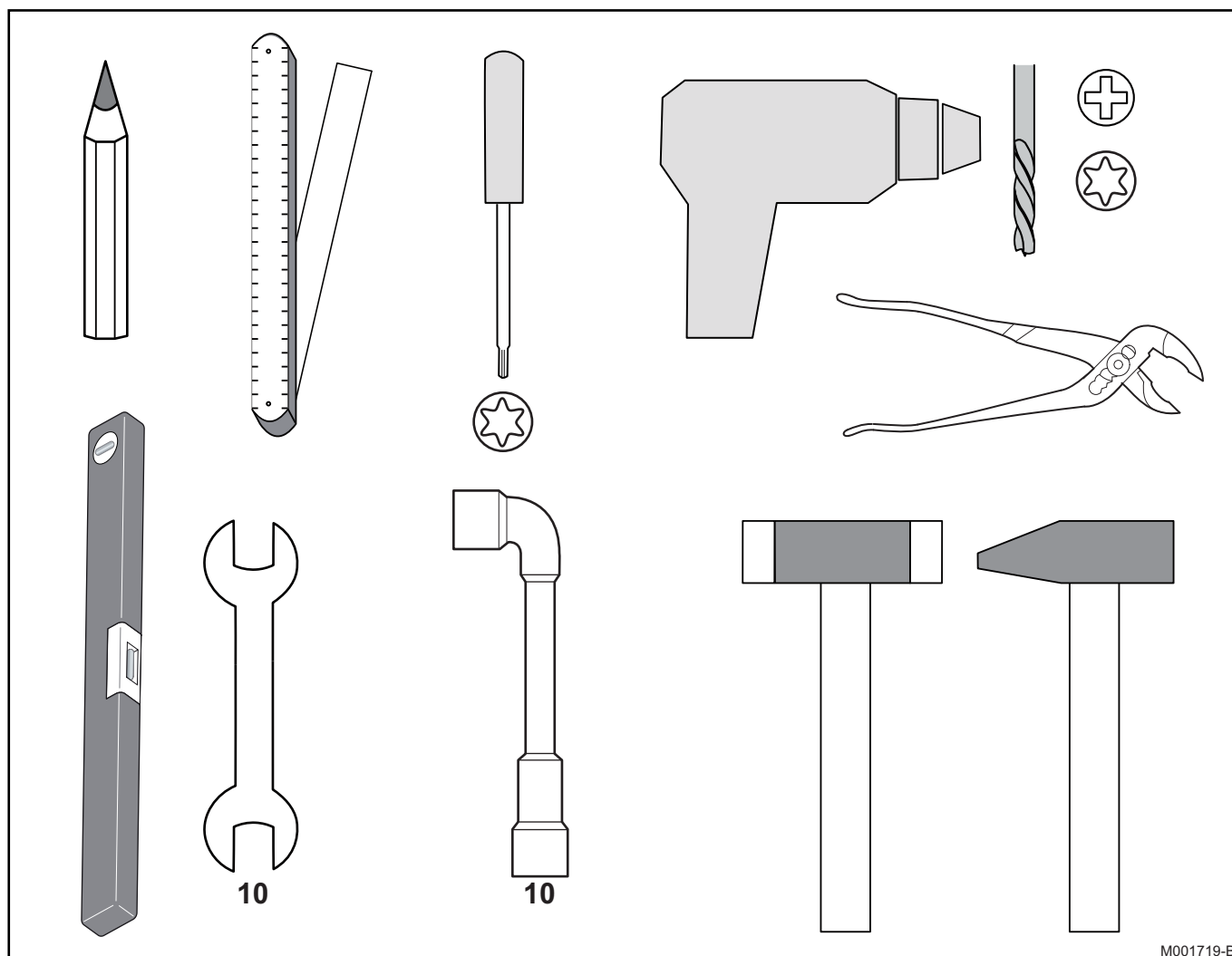
- ① Aanvoer collectorcircuit
- ② Zonnecollector
- ③ Retour collectorcircuit (+ doorstroombegrenzer)
- ④ Ingang sanitair koud water
- ⑤ Retour sanitair warm water naar verwarmingsketel
- ⑥ ZentaSOL boilervat
- ⑦ Spiraalvormige warmtewisselaar sanitair water
- ⑧ Circulatiepomp van het collectorcircuit

## 4.5 Montage van de collectoren

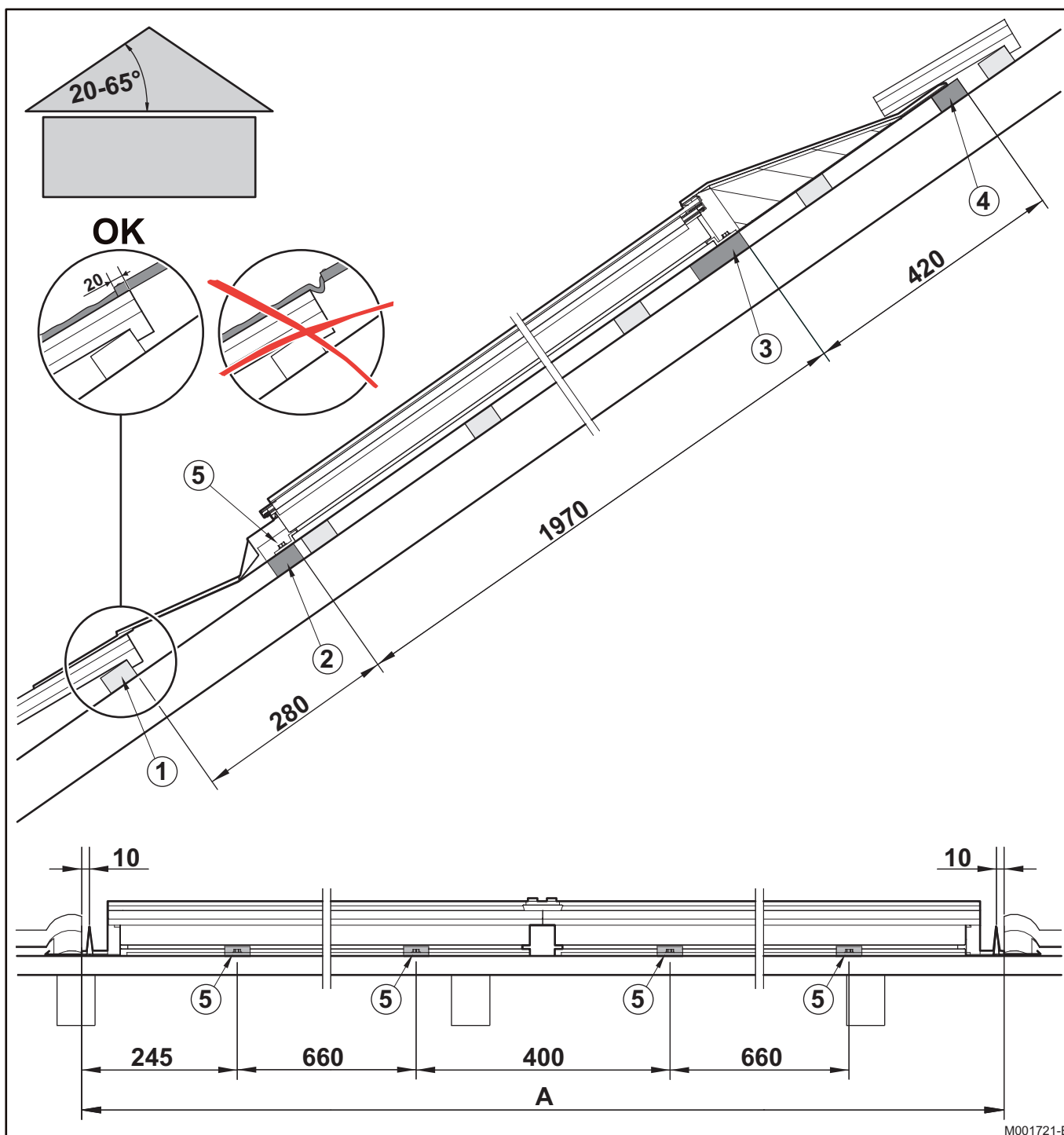
### 4.5.1. Waarschuwing



### 4.5.2. Noodzakelijke gereedschappen en materialen



### 4.5.3. Afmetingen



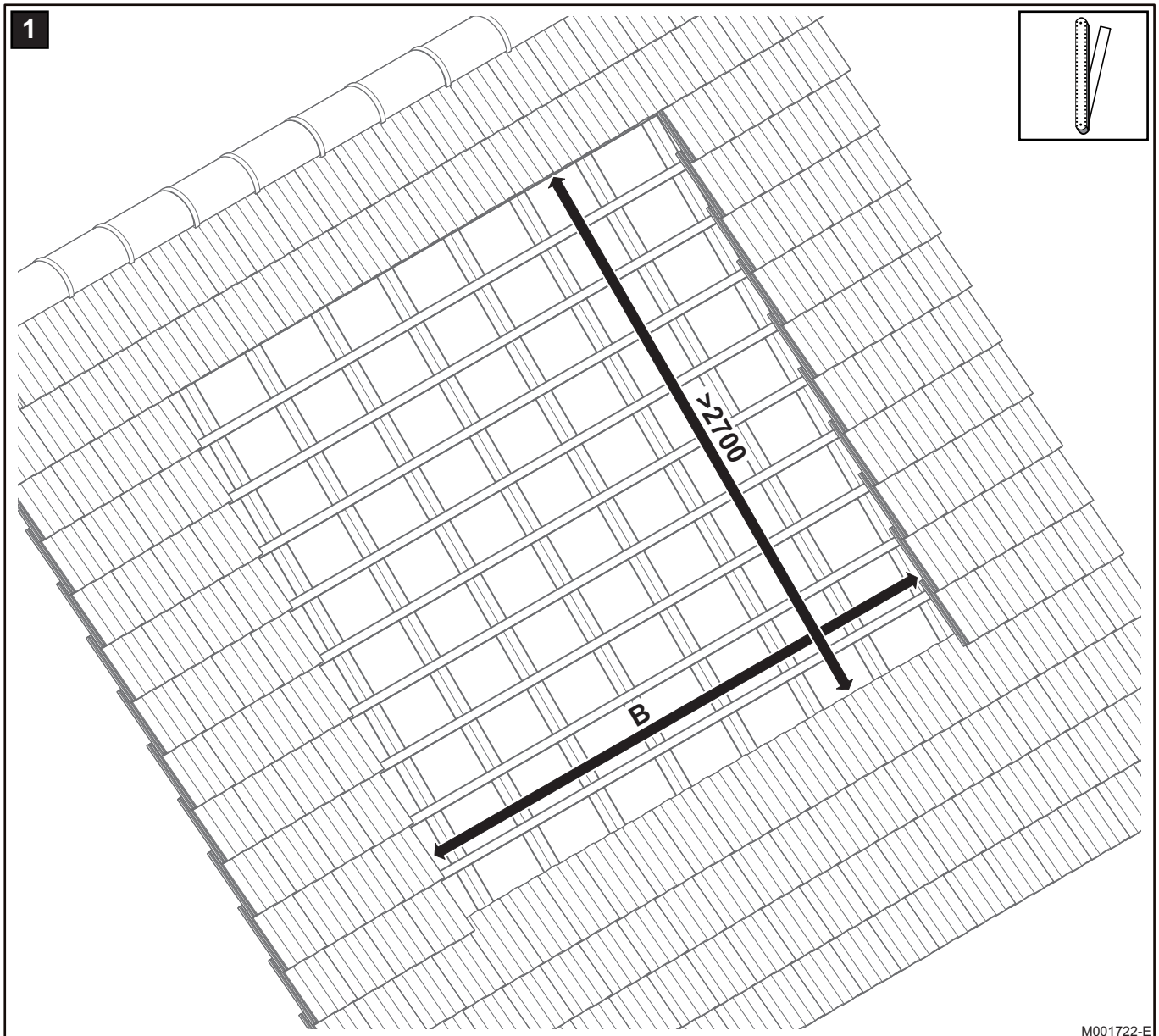
M001721-E

- ① Bestaande lat
- ② Te monteren beginlat (maximum: 45 mm)
- ③ Te monteren bevestigingslat
- ④ Te monteren bevestigingslat
- ⑤ Op de lat met merkteken ② te plaatsen bevestigingslipjes

**OPGELET**

De latten ②, ③ en ④ moeten altijd even dik zijn als de bestaande latten.

Aantal collectoren	1	2
Maat A	1147	2210

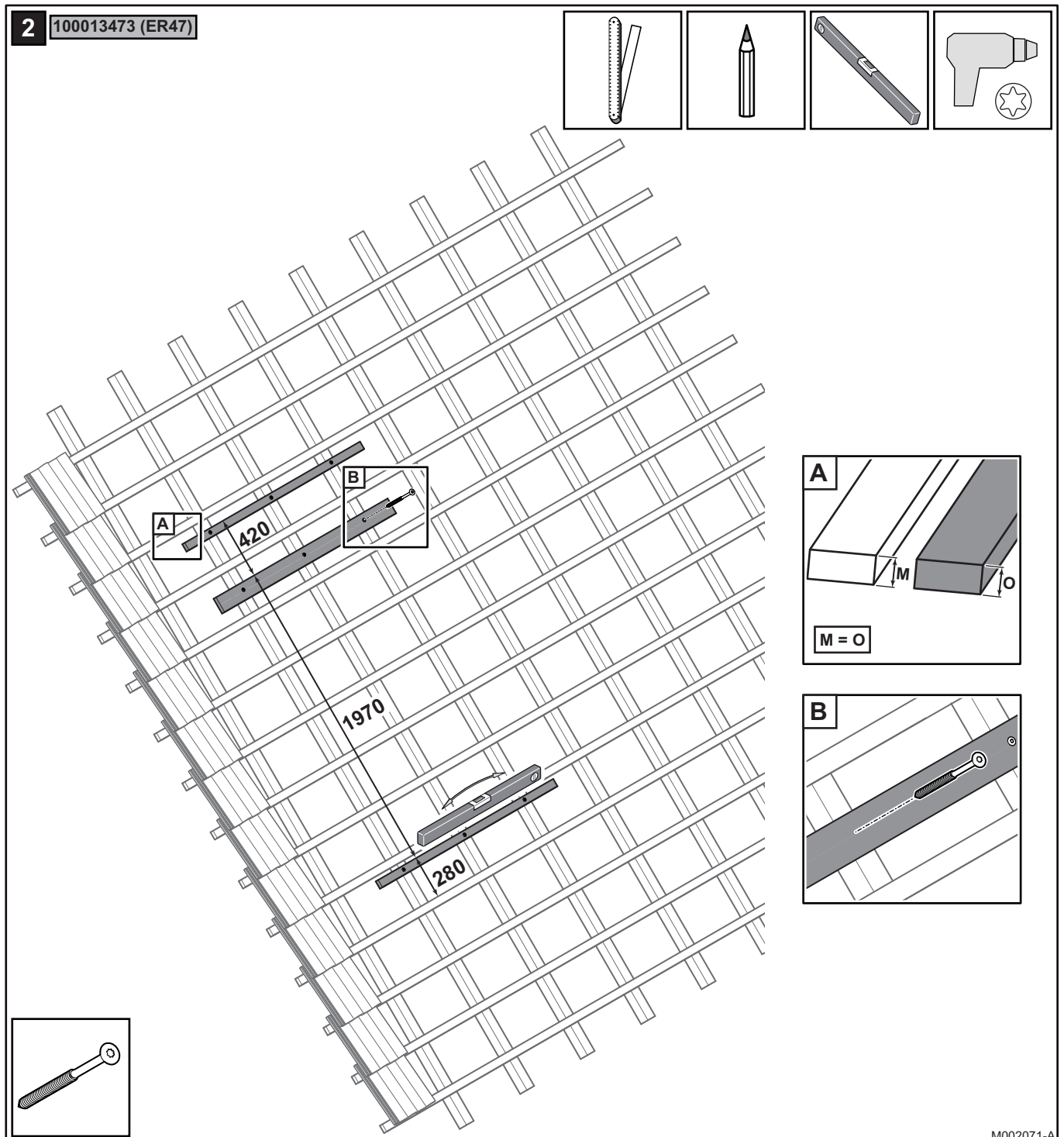
**4.5.4. Te voorziene ruimte**

Aantal collectoren	1	2
Maat B	1600	2660

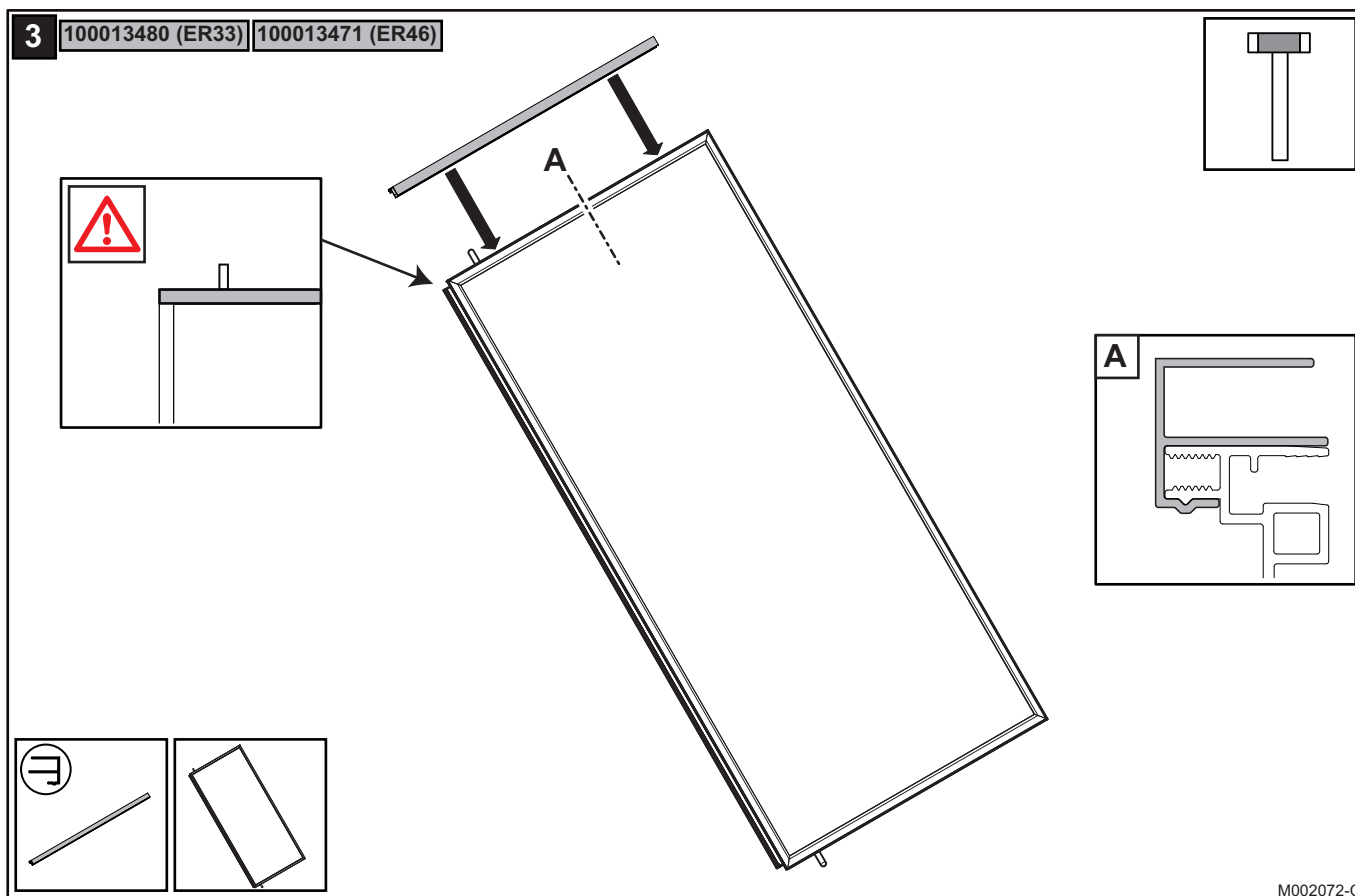


### 4.5.5. Montage voor een installatie met 1 collector

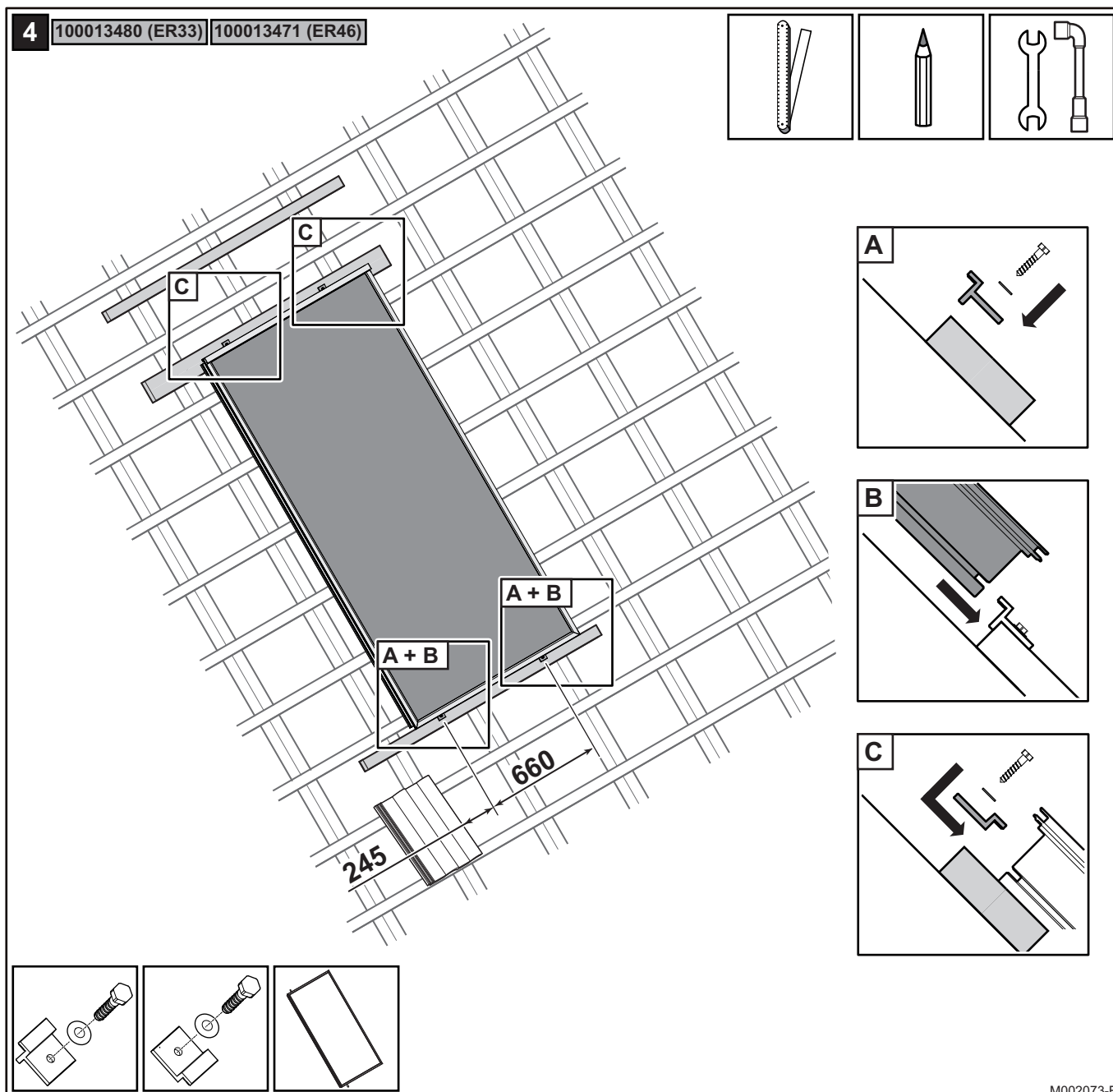
#### ■ Het monteren van de latten



- A** De nieuwe bevestigingslatten moeten dezelfde dikte als de latten van het dak hebben.
- B** Bevestig de latten met behulp van de meegeleverde schroeven.

**■ Monteer de bovenste clip op de zonnecollector op de grond**

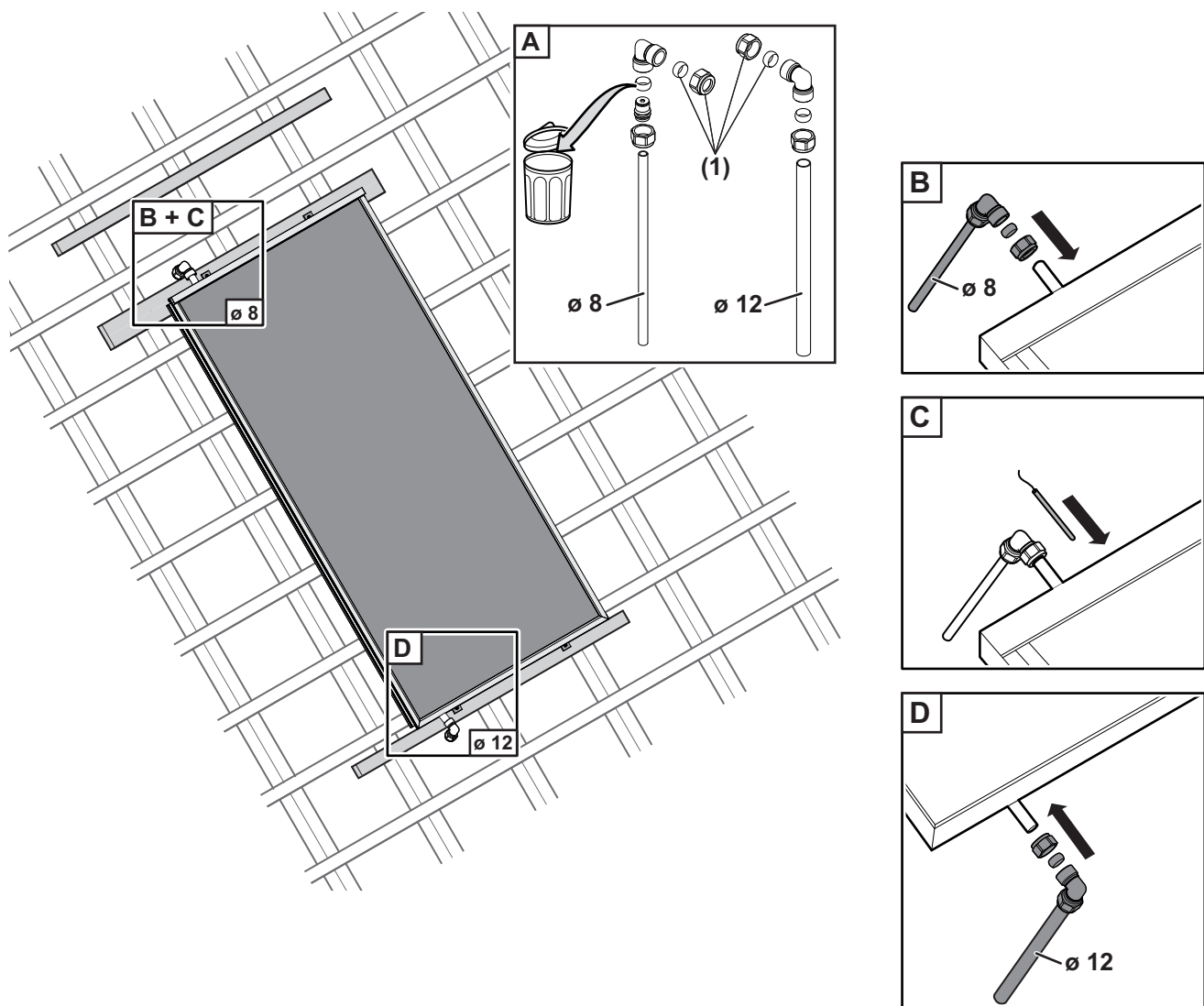
## ■ Plaatsing van de zonnecollector



De collectoren moeten kort voor de ingebruikname van het systeem worden gemonteerd. De collectoren worden daardoor zo kort mogelijk onnodig opgewarmd zonder water.

- ▶ **A:** Schroef de onderste bevestigingslipjes vast op de onderste lat.
- ▶ **B:** Plaats de zonnecollector. De bevestigingslipjes moeten in de steungroef geplaatst worden.
- ▶ **C:** Plaats de bovenste bevestigingslipjes in de steungroef van de collectoren en schroef ze vervolgens op de lat.

### ■ Aansluiten van de collector



M002075-B

#### A

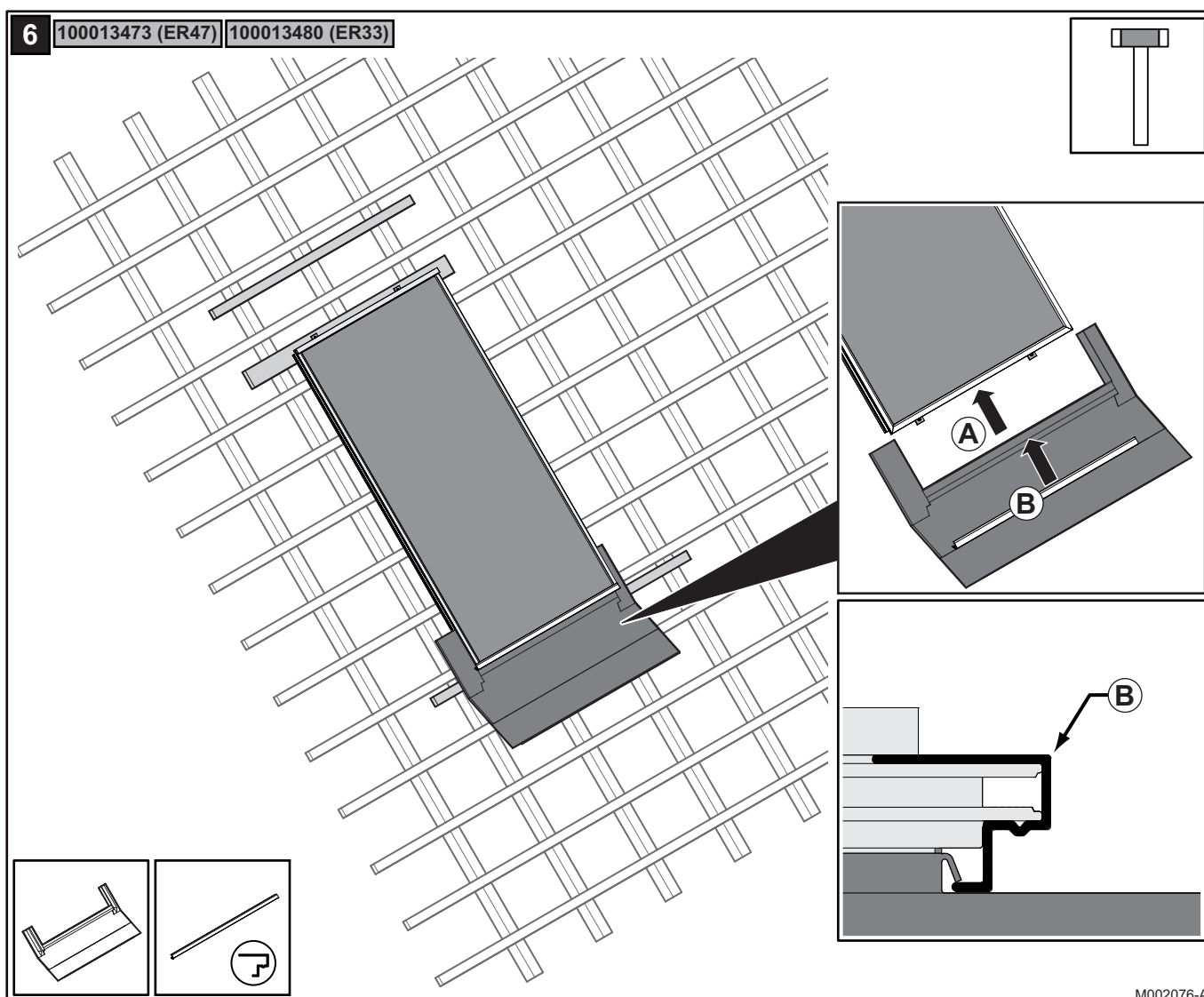
1. Demonteer de ringen en biconische moeren van de bochtstukken.
2. Verwijder de biconische ring  $\text{Ø } 8$  van het geheel (niet opnieuw gebruiken) en vervang deze door de begrenzer.
3. Bewaar de onderdelen **(1)** (moeren en ringen) voor de aansluiting op de collectoren (stap **B** t/m **D**).
4. Monteer de onderdelen op de buizen.



#### OPGELET

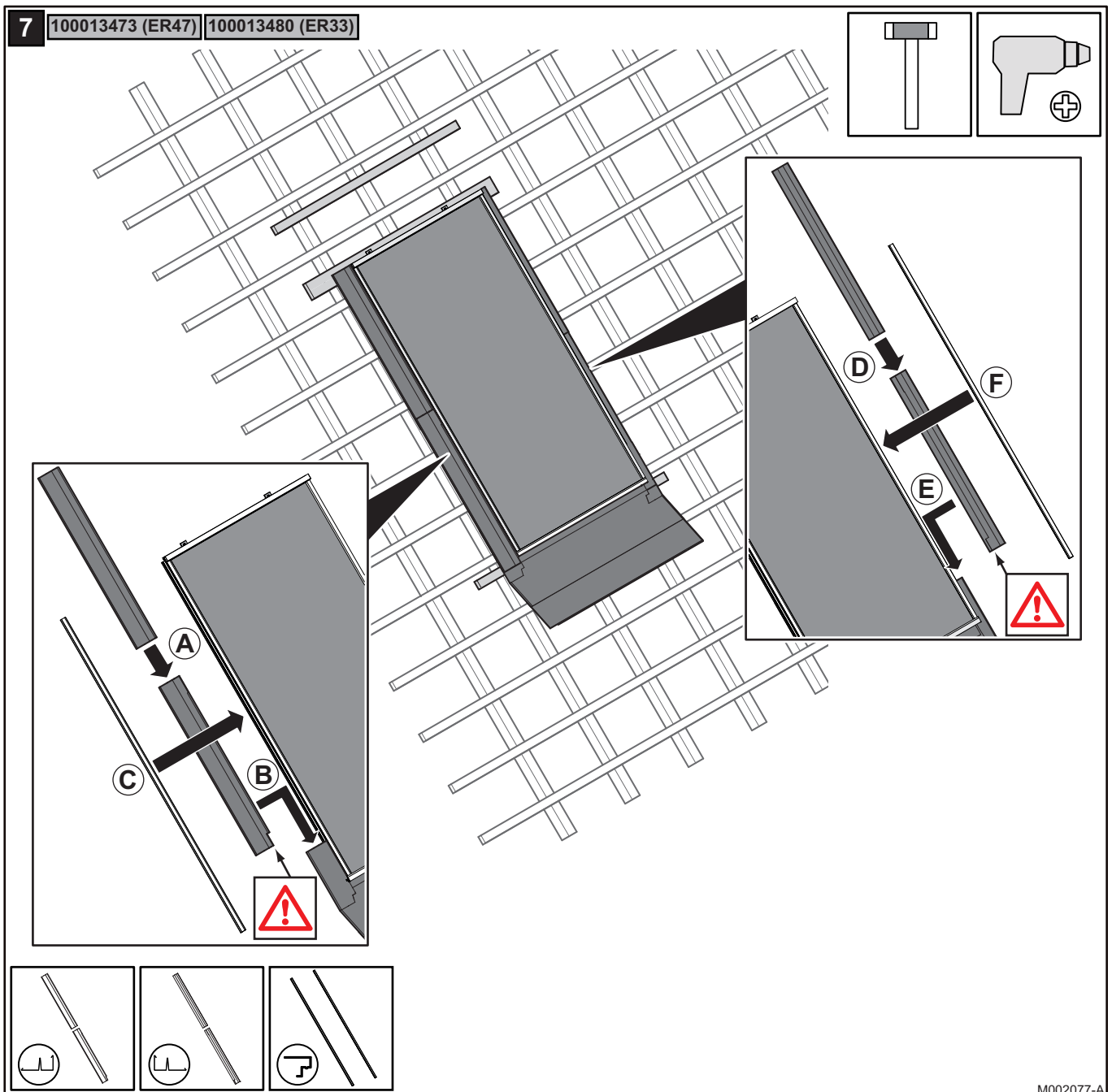
Installeer de temperatuursensor in de dompelbuis van de zonnecollector.

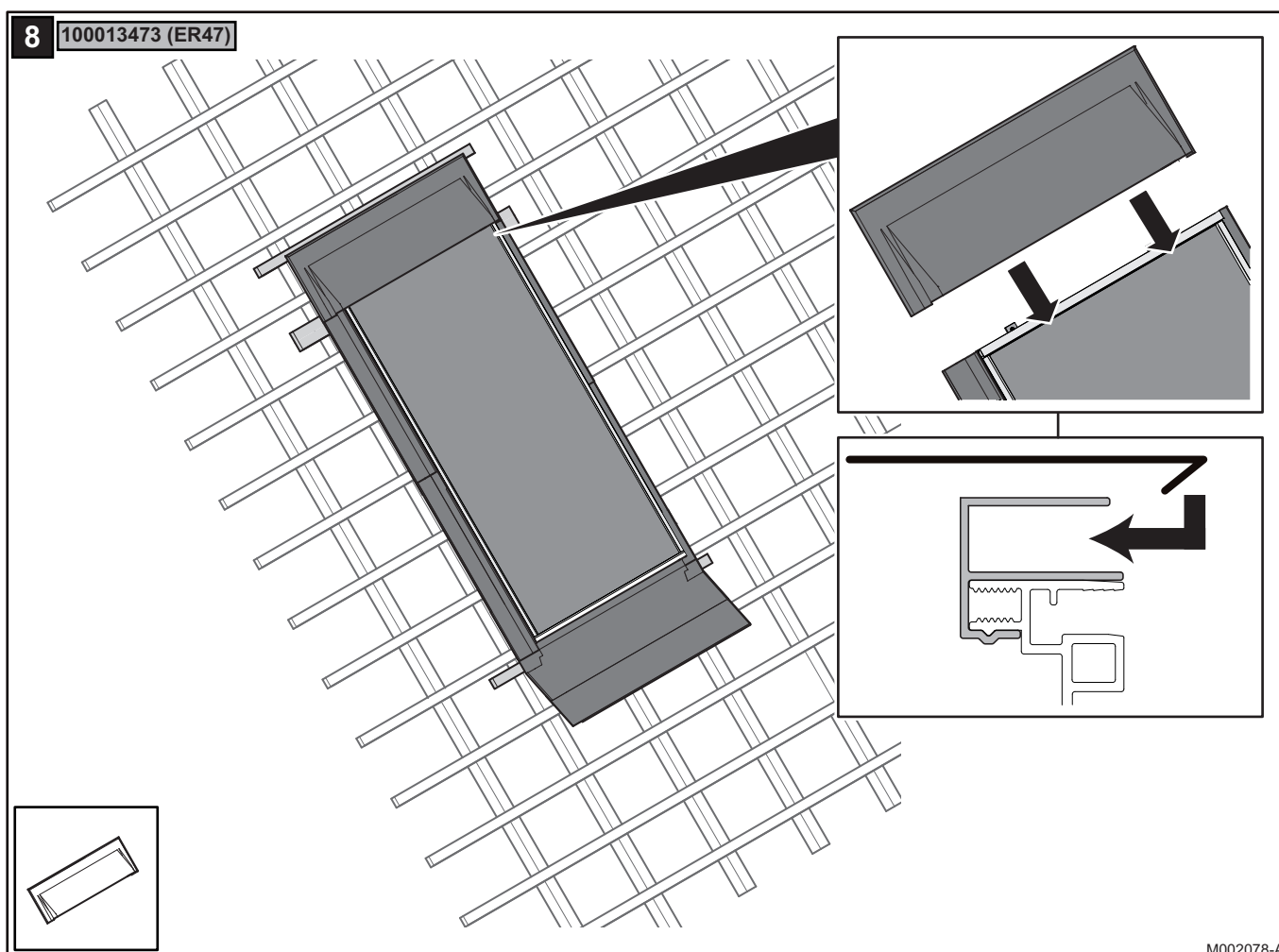
## ■ Het monteren van de onderste dekplaat

**OPGELET**

Controleer van tevoren of de koppelstukken van de buizen waterdicht zijn.

■ Het monteren van de dekplaten aan de zijkant

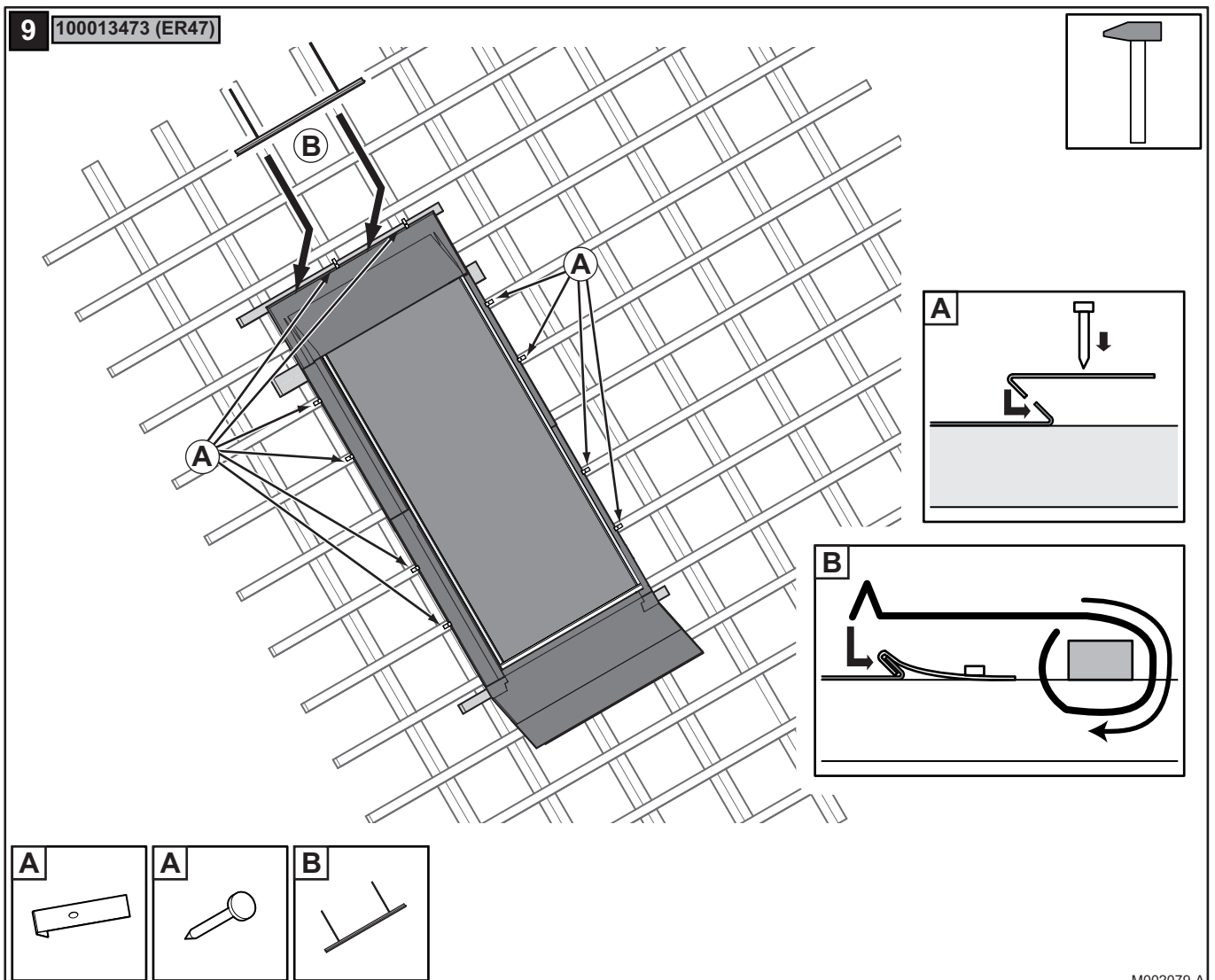


**■ Het monteren van de bovenste dekplaat****OPGELET**

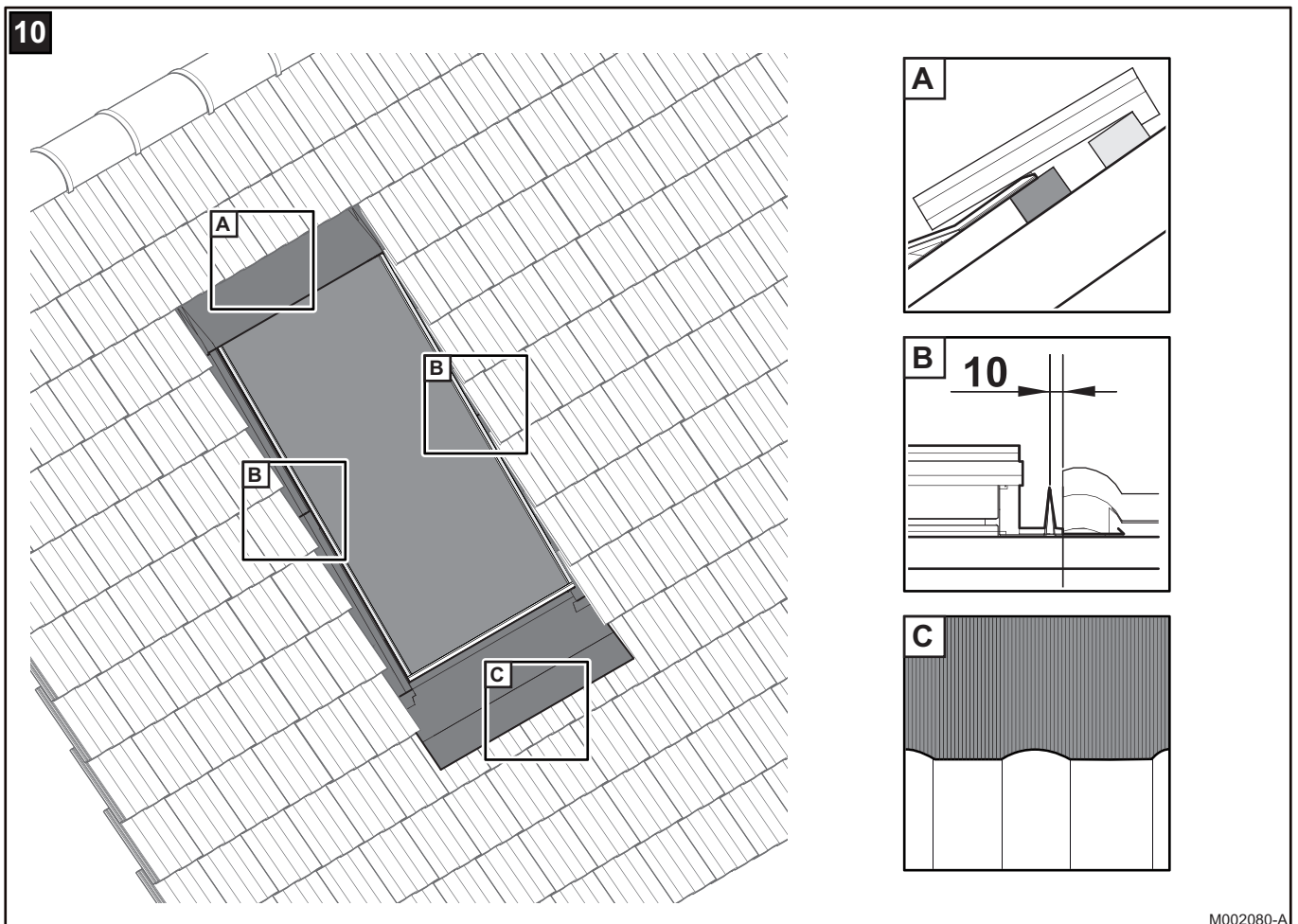
Zet de koppelstukken terug en zet ze vast voordat u de onderste dekplaat monteert.



■ Het plaatsen van de bevestigingslipjes en de dakpanhouders



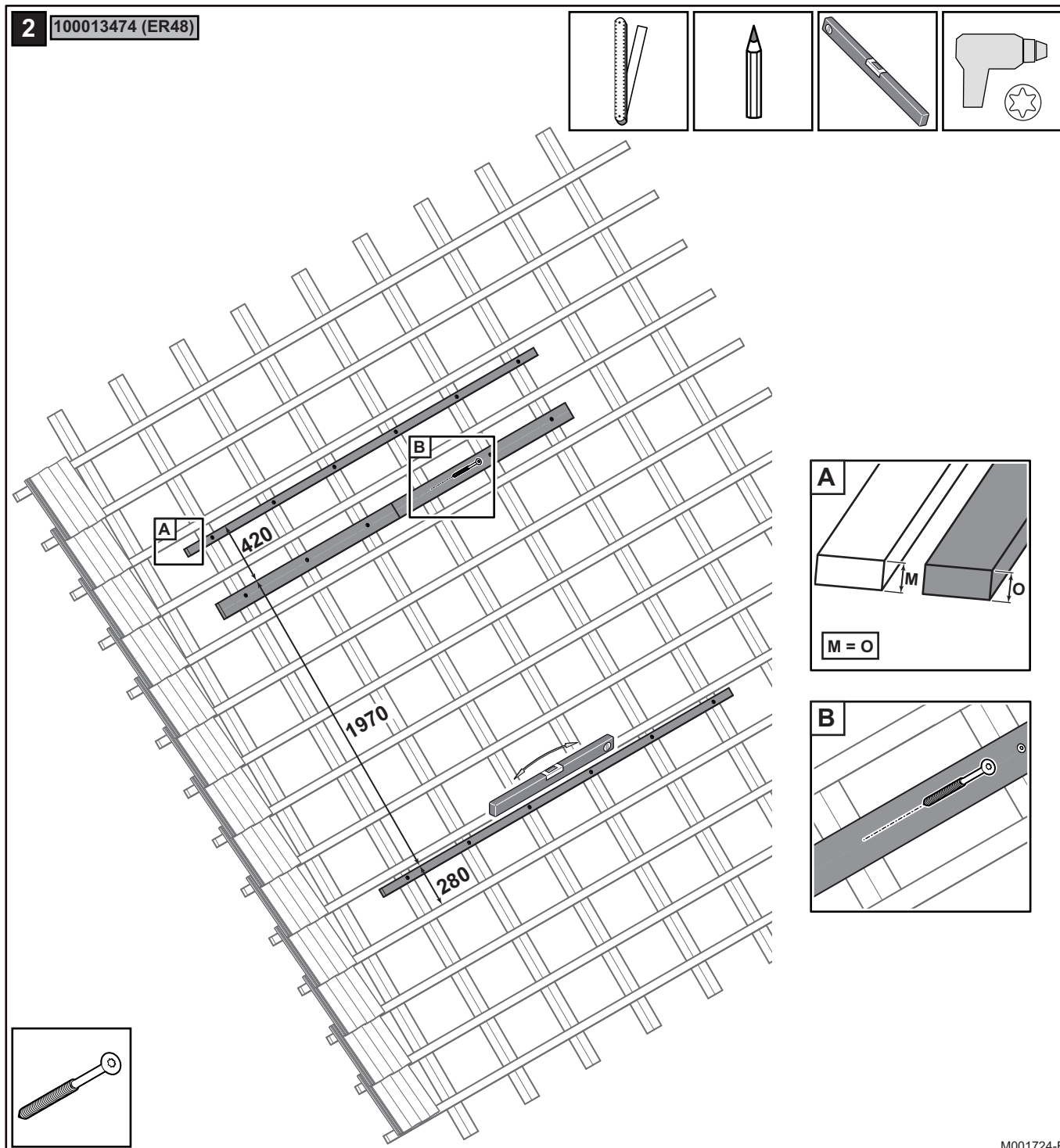


**■ Het plaatsen van de dakpannen****OPGELET**

Als de neus van de dakpan op de dekplaten aan de zijkant rust, moet deze afgezaagd worden, om de dakpan goed te kunnen plaatsen.

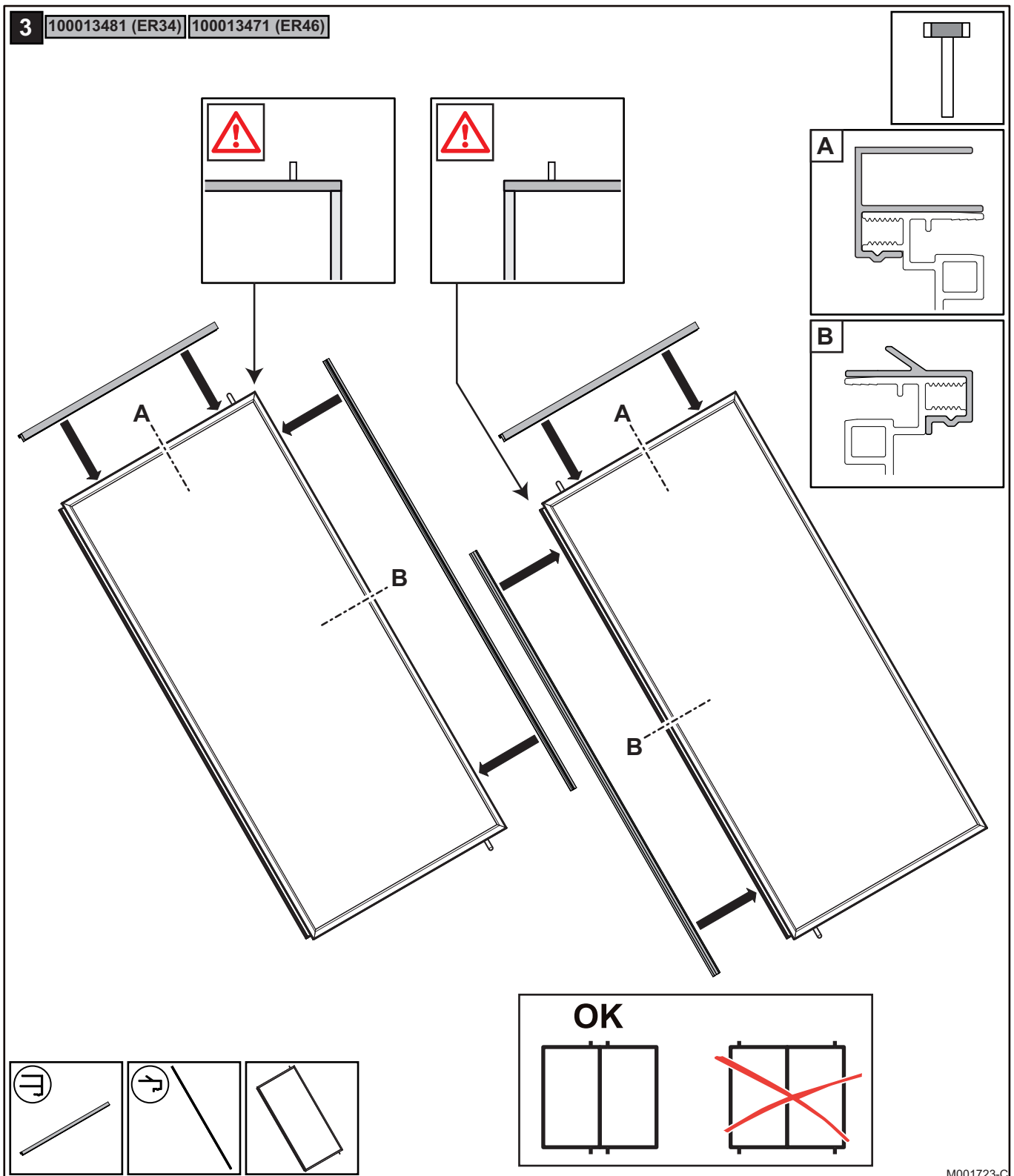
### 4.5.6. Montage voor een installatie met 2 collectoren

#### ■ Het monteren van de latten



- A** De nieuwe bevestigingslatten moeten dezelfde dikte als de latten van het dak hebben.
- B** Bevestig de latten met behulp van de meegeleverde schroeven.

■ Monteer de tussenliggende en bovenste clips van de collectoren op de grond

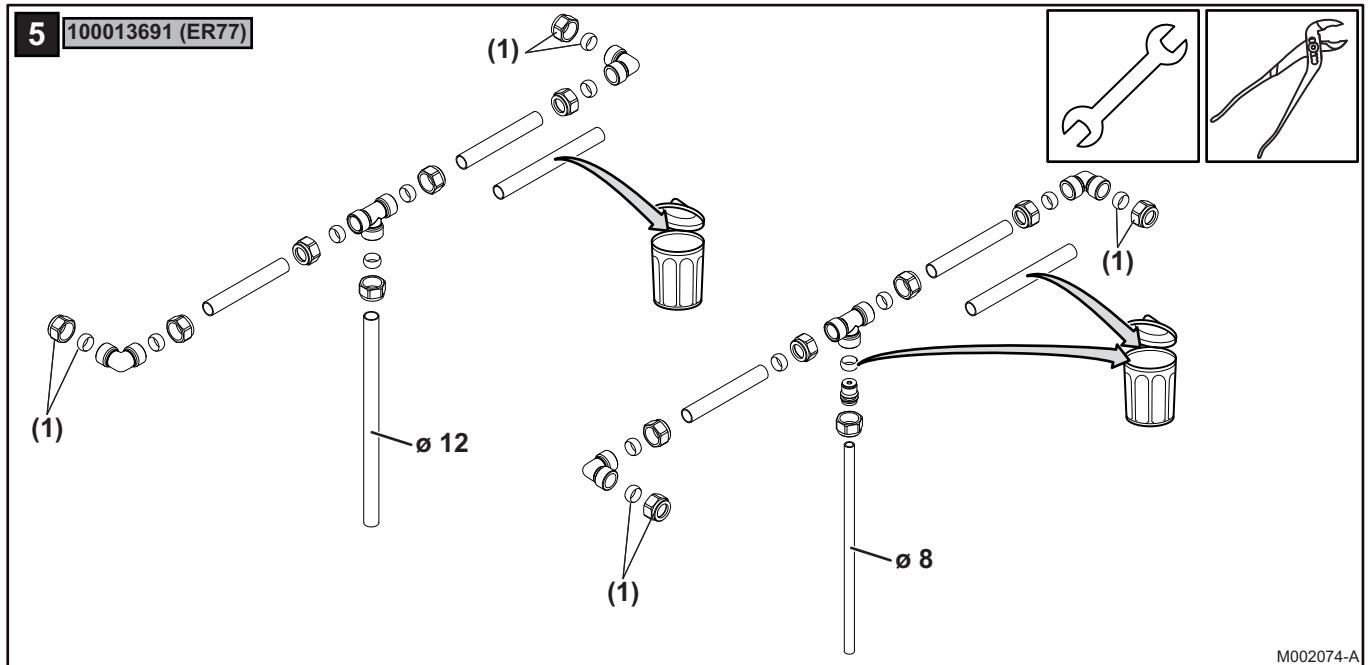



M001723-C



- C** Plaats de bovenste bevestigingslipjes in de steungroef van de collectoren en schroef ze vervolgens op de lat.

### ■ Het monteren van de koppelstukken



1. Demonteer de ringen en biconische moeren van de bochtstukken.
2. Verwijder de biconische ring  $\varnothing 8$  van het geheel (niet opnieuw gebruiken) en vervang deze door de begrenzer.
3. Bewaar de onderdelen **(1)** (moeren en ringen) voor de aansluiting op de collectoren (stap **A** t/m **C**) (  Zie hoofdstuk: "het koppelen van de zonnecollectoren", pagina 29).
4. Monteer de onderdelen op de buizen.

■ het koppelen van de zonnecollectoren

**6** 100013691 (ER77)

**A + B**  
ø 8

**C**  
ø 12

**A**  
ø 8

**B**

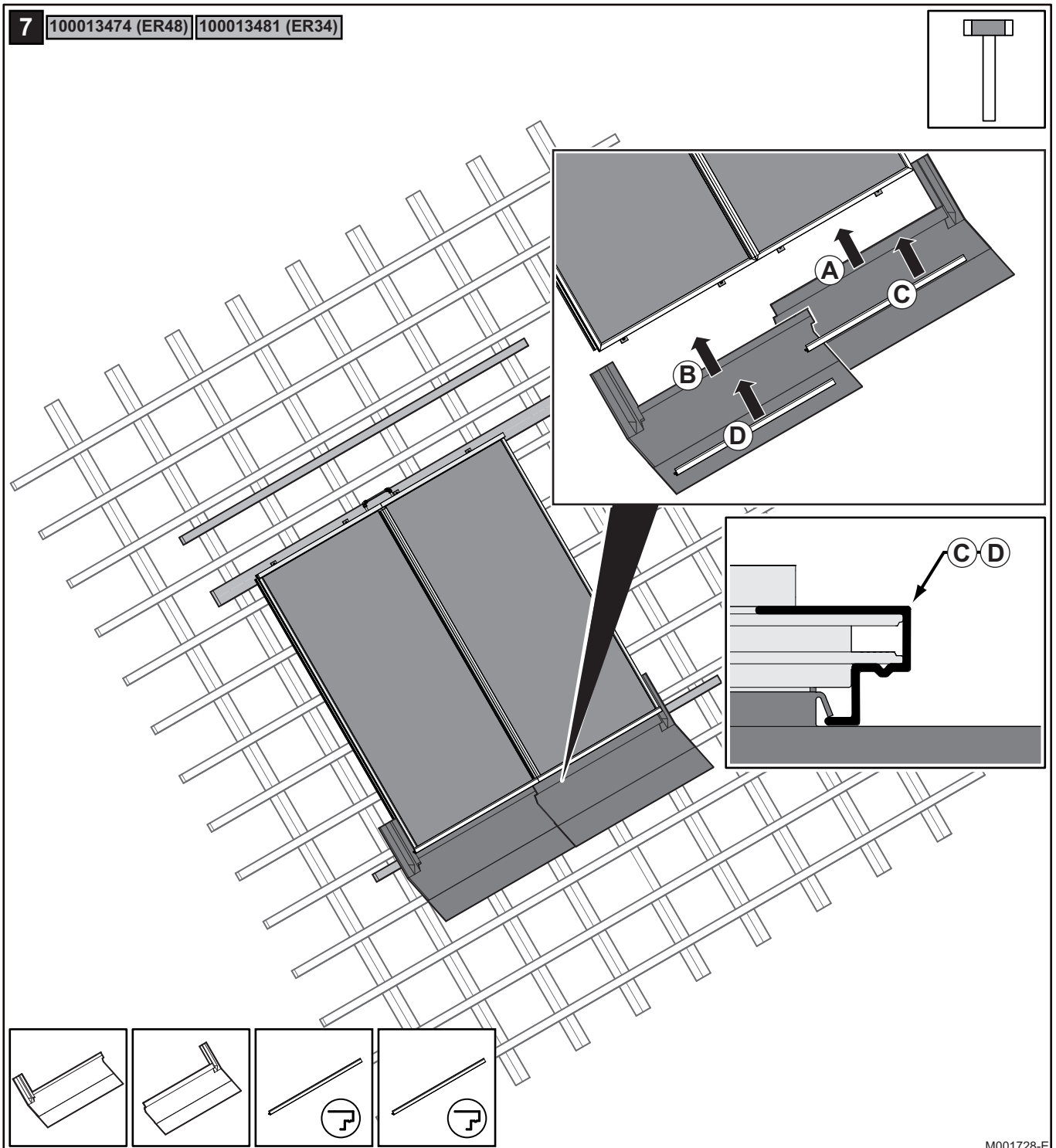
**C**  
ø 12

ø 8

ø 12

M001727-F

■ Het monteren van de onderste dekplaten

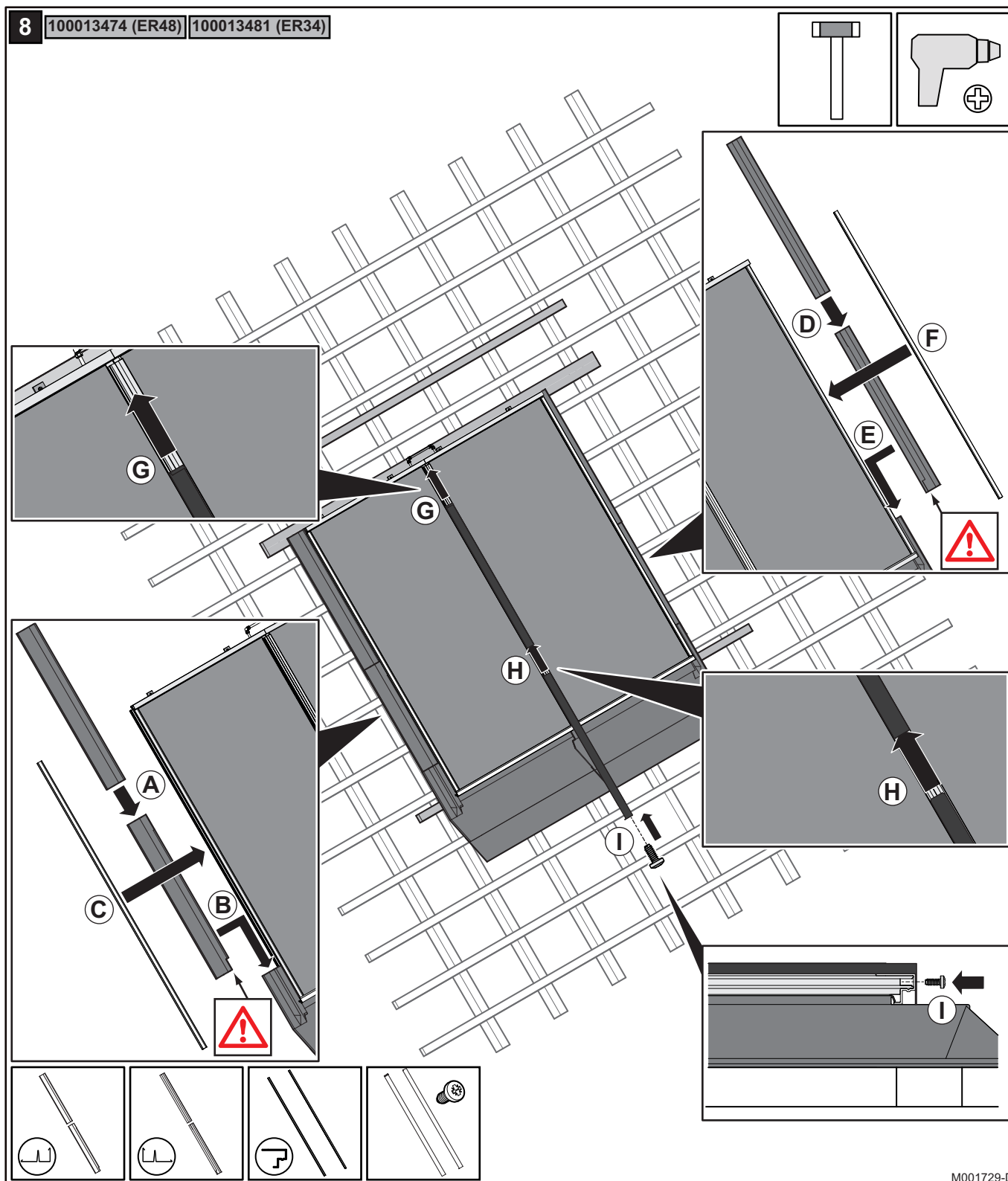


**OPGELET**

Controleer van tevoren of de koppelstukken van de buizen waterdicht zijn.

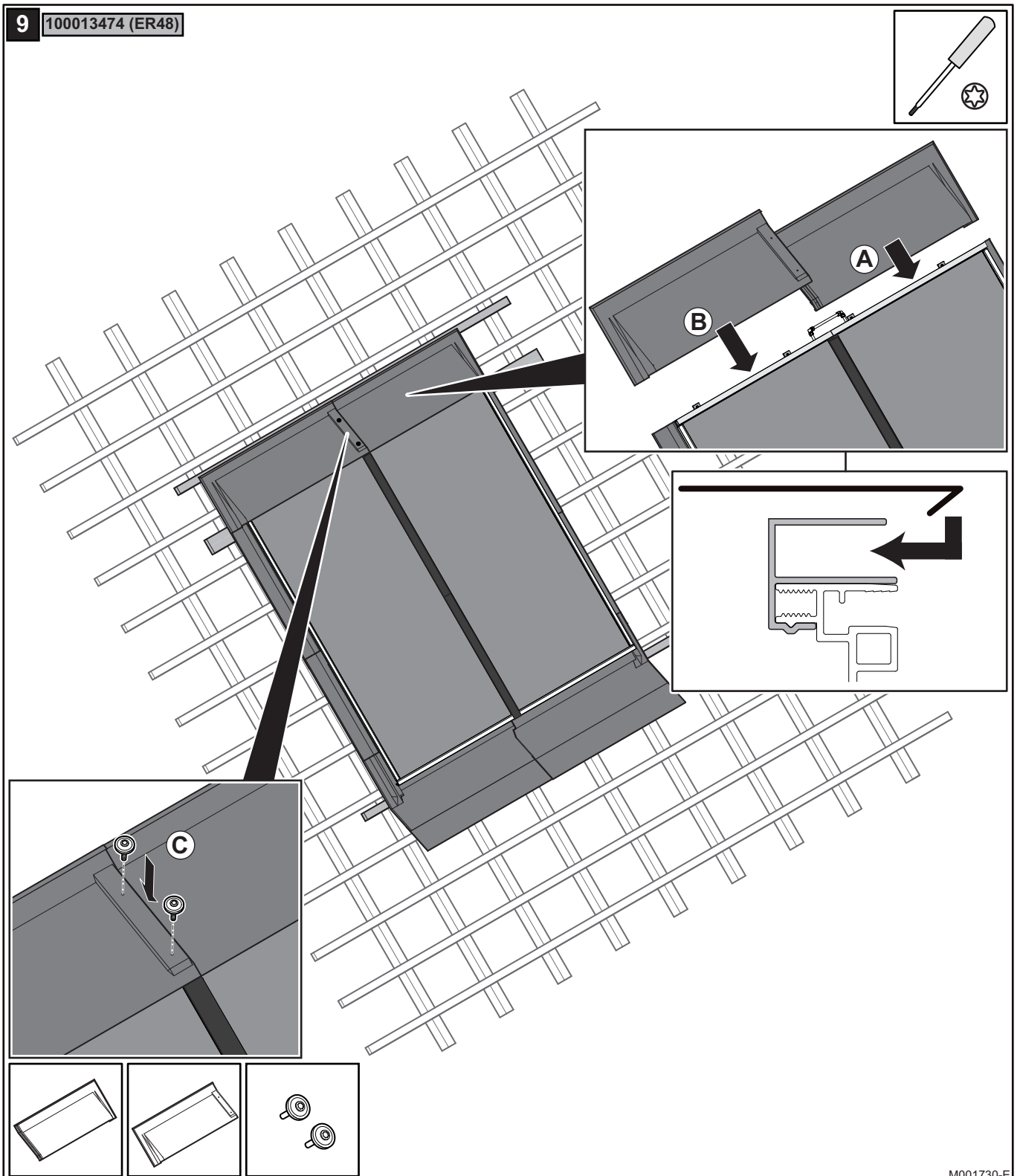


■ Het monteren van de dekplaten aan de zijkant



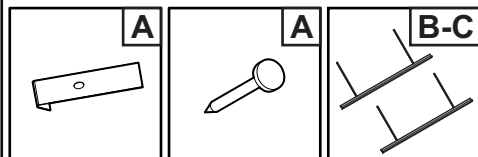
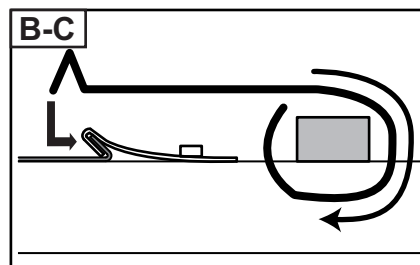
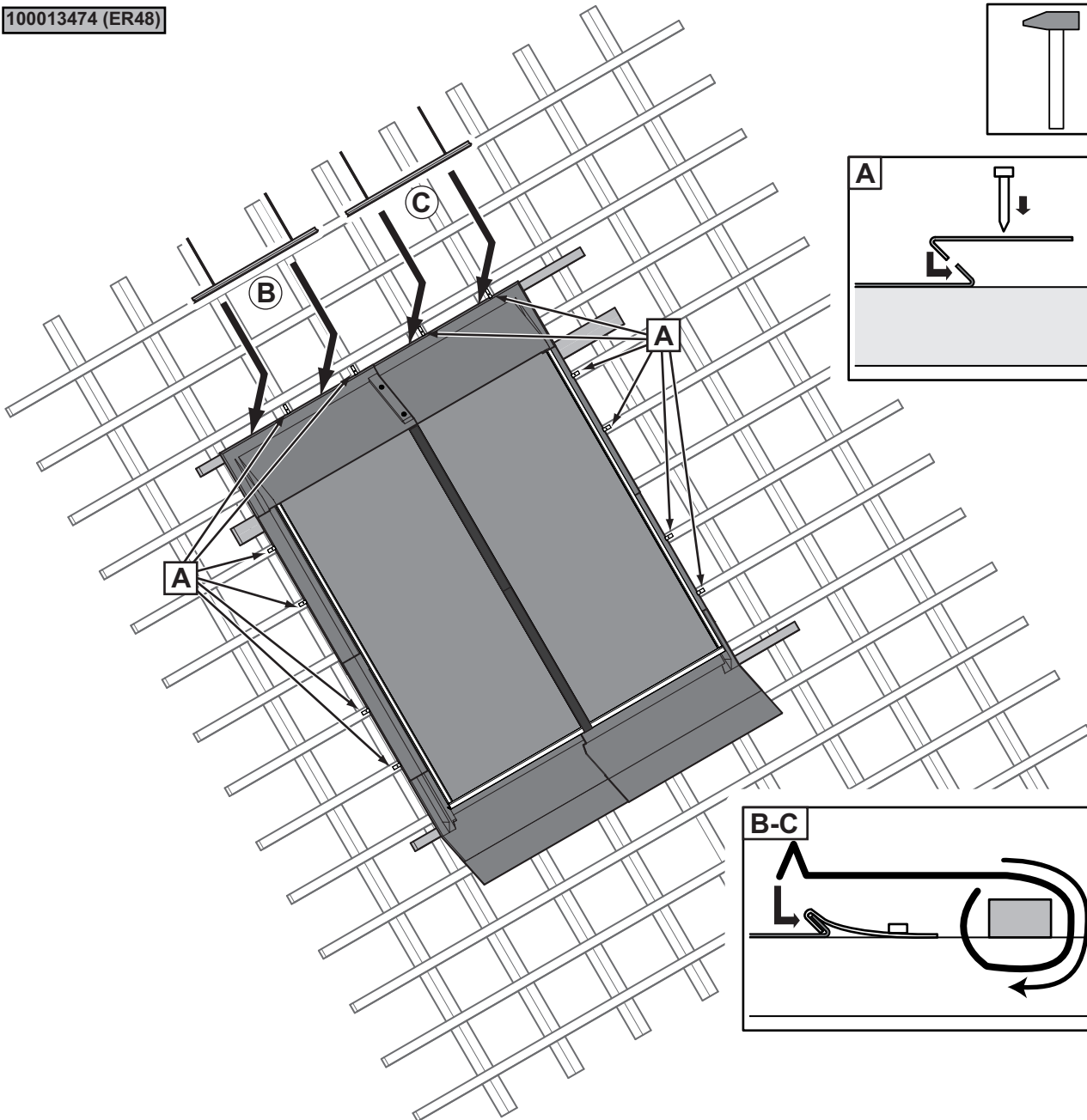
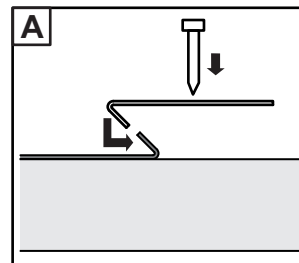
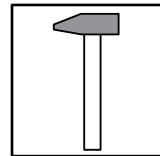


### ■ Het monteren van de bovenste dekplaten



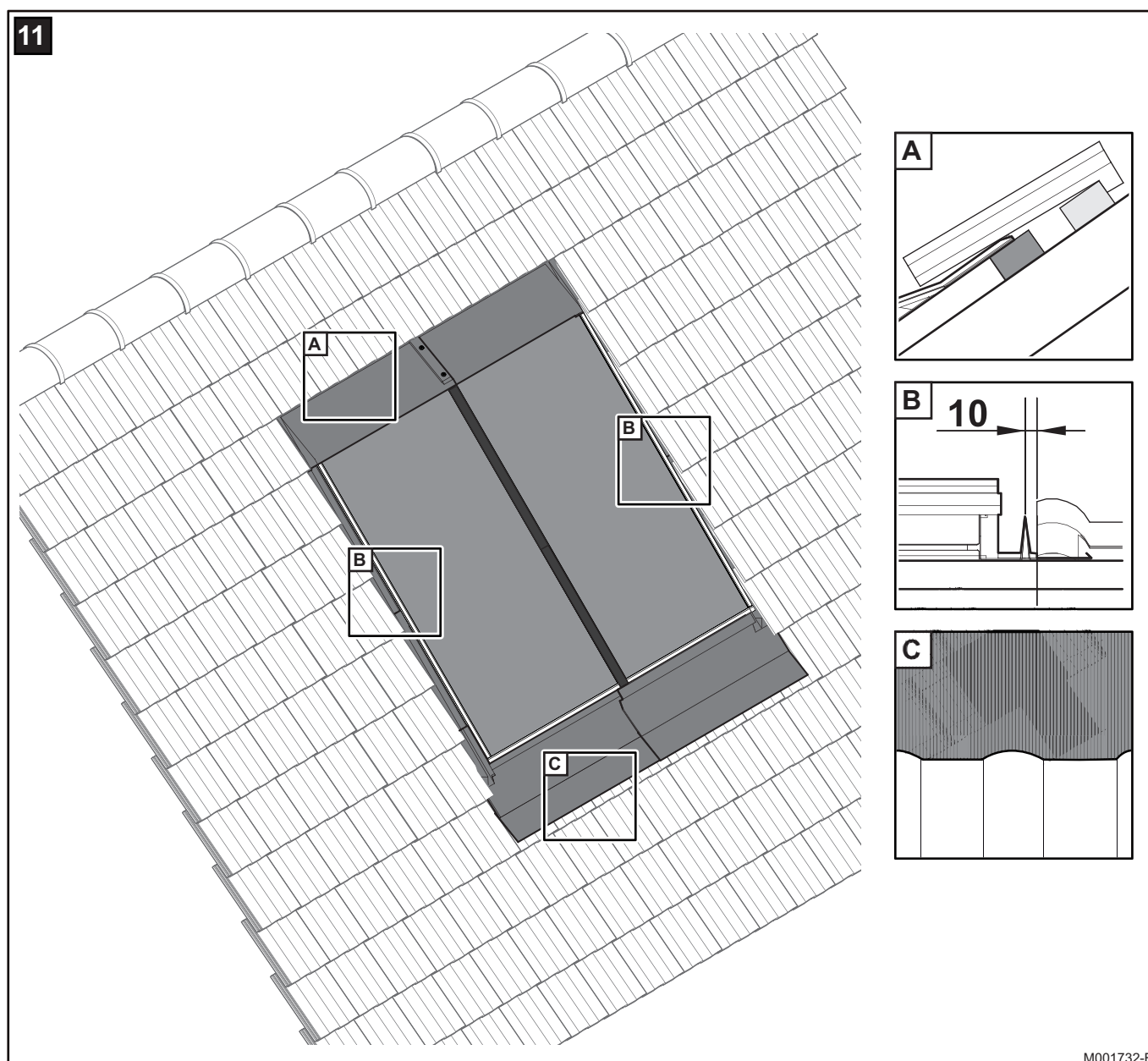
### ■ Het plaatsen van de bevestigingslipjes en de dakpanhouders

**10** 100013474 (ER48)



M001731-D

## ■ Het plaatsen van de dakpannen



- A** De dakpannen moeten het complete vlakke deel van de bovenste dekplaten bedekken. Snijd de dakpannen indien nodig op maat.
- B** Het plaatsen van de dakpannen. Laat een ruimte van max. 10 mm tussen de zijdelingse dekplaat en de dakpannen. Snijd de dakpannen indien nodig op maat.
- C** De loden slab moet volledig op de dakpannen rusten en de vorm hiervan volgen.

# 5 Inbedrijfstelling

---

## 5.1 Controlepunten vóór inbedrijfstelling

---

- ▶ Controleer de collectoren en hun bevestigingen.
- ▶ Controleer of de collectorsensor goed geplaatst is.
- ▶ Controleer en garandeer de scheiding tussen de collectorsensor en de kabels van 230 V.

## 5.2 Inbedrijfstelling

---

Raadpleeg voor de inbedrijfstelling van de zonneboiler de handleiding.







CE

© Auteursrechten

Alle technische en technologische informatie in deze handleiding, evenals door ons ter beschikking gestelde tekeningen en technische beschrijvingen, blijven ons eigendom en mogen zonder onze toestemming niet worden vermenigvuldigd.

30/06/2010



300021367-001-B

 **remeha**