

Régulation solaire

# SOL AEL



M002749-A



**Notice  
d'installation,  
d'utilisation et  
d'entretien**

# Sommaire

---

<b>1</b>	<b>Consignes de sécurité et recommandations .....</b>	<b>4</b>
	<b>1.1</b> <b>Consignes de sécurité .....</b>	<b>4</b>
	<b>1.2</b> <b>Recommandations .....</b>	<b>4</b>
	<b>1.3</b> <b>Responsabilités .....</b>	<b>5</b>
	1.3.1    Responsabilité du fabricant .....	5
	1.3.2    Responsabilité de l'installateur .....	6
	1.3.3    Responsabilité de l'utilisateur .....	6
<b>2</b>	<b>A propos de cette notice .....</b>	<b>7</b>
	<b>2.1</b> <b>Symboles utilisés .....</b>	<b>7</b>
	<b>2.2</b> <b>Abréviations .....</b>	<b>7</b>
<b>3</b>	<b>Description technique .....</b>	<b>8</b>
	<b>3.1</b> <b>Homologations .....</b>	<b>8</b>
	3.1.1    Certifications .....	8
	<b>3.2</b> <b>Description générale .....</b>	<b>8</b>
	<b>3.3</b> <b>Principaux composants .....</b>	<b>8</b>
	<b>3.4</b> <b>Principe de fonctionnement .....</b>	<b>9</b>
	3.4.1    Principe général .....	9
	3.4.2    Gestion de l'appoint .....	10
	3.4.3    Protection contre la surchauffe du circuit solaire .....	10
	<b>3.5</b> <b>Régulation solaire .....</b>	<b>11</b>
	3.5.1    Caractéristiques .....	11
	3.5.2    Fonctions .....	11
	3.5.3    Caractéristiques des sondes .....	11
	3.5.4    Types de sondes .....	12
<b>4</b>	<b>Installation .....</b>	<b>13</b>
	<b>4.1</b> <b>Réglementations pour l'installation .....</b>	<b>13</b>
	<b>4.2</b> <b>Colisage .....</b>	<b>13</b>
	<b>4.3</b> <b>Montage de la régulation .....</b>	<b>13</b>
	4.3.1    Montage au mur .....	14
	4.3.2    Montage sur la station solaire .....	15
	<b>4.4</b> <b>Raccordements électriques .....</b>	<b>16</b>
	4.4.1    Recommandations .....	16

4.4.2	Raccordement de la régulation solaire .....	16
4.4.3	Schéma électrique .....	17
4.4.4	Raccordement de la résistance .....	19
4.4.5	Raccordement du circulateur .....	19
<b>5</b>	<b>Utilisation .....</b>	<b>20</b>
5.1	<b>Tableaux de commande .....</b>	<b>20</b>
5.1.1	Description des touches .....	20
5.1.2	Description de l'afficheur .....	20
5.2	<b>Démarrage et arrêt de la régulation .....</b>	<b>22</b>
5.3	<b>Affichage des valeurs mesurées .....</b>	<b>22</b>
5.3.1	Remise à zéro des valeurs .....	23
5.4	<b>Réglages Utilisateurs .....</b>	<b>23</b>
5.4.1	Régler l'heure .....	23
5.4.2	Forcer l'appoint .....	23
5.4.3	Modifier les autorisations de l'appoint .....	24
5.4.4	En cas d'absence prolongée .....	24
5.5	<b>Paramètres installateur .....</b>	<b>24</b>
5.5.1	Modification des paramètres installateur .....	25
5.5.2	Liste des paramètres .....	25
5.5.3	Description des paramètres installateur .....	26
<b>6</b>	<b>En cas de dérangement .....</b>	<b>32</b>
6.1	<b>Alimentation électrique .....</b>	<b>32</b>
6.2	<b>Défaut sonde .....</b>	<b>32</b>
6.3	<b>Incidents et remèdes .....</b>	<b>33</b>
<b>7</b>	<b>Garanties .....</b>	<b>35</b>
7.1	<b>Généralités .....</b>	<b>35</b>
7.2	<b>Conditions de garantie .....</b>	<b>35</b>



# 1 Consignes de sécurité et recommandations

---

## 1.1 Consignes de sécurité

---



### ATTENTION

Avant toute intervention, couper l'alimentation électrique de l'appareil.



### DANGER

Cet appareil peut être utilisé par des enfants âgés d'au moins 8 ans et par des personnes ayant des capacités physiques, sensorielles ou mentales réduites ou dénuées d'expérience ou de connaissance, s'ils (si elles) sont correctement surveillé(e)s ou si des instructions relatives à l'utilisation de l'appareil en toute sécurité leur ont été données et si les risques encourus ont été appréhendés. Les enfants ne doivent pas jouer avec l'appareil. Le nettoyage et l'entretien par l'utilisateur ne doivent pas être effectués par des enfants sans surveillance.

## 1.2 Recommandations

---



### ATTENTION

Ne pas laisser l'appareil sans entretien. Effectuer un entretien régulier de l'appareil pour garantir son bon fonctionnement.



### AVERTISSEMENT

Seul un professionnel qualifié est autorisé à intervenir sur l'appareil et l'installation.

**AVERTISSEMENT**

Les installations solaires peuvent être protégées contre la foudre et doivent être mises à la terre ou connectées à une liaison équipotentielle.

Pour bénéficier de la garantie, aucune modification ne doit être effectuée sur l'appareil. Ne retirer les capots que pour les opérations d'entretien et de dépannage et remettre les capots en place après les opérations d'entretien et de dépannage.

**Autocollants d'instruction**

Les instructions et les mises en garde apposées sur l'appareil ne doivent jamais être retirées ni recouvertes et doivent demeurer lisibles pendant toute la durée de vie de l'appareil. Remplacer immédiatement les autocollants d'instruction et de mises en garde abîmés ou illisibles.

**AVERTISSEMENT**

Ne jamais couper le courant de la régulation solaire même lors d'absences prolongées. La régulation protège l'installation contre les surchauffes estivales lorsqu'elle est en fonctionnement.

**AVERTISSEMENT**

Ne pas modifier les paramètres de la régulation sans en maîtriser le fonctionnement.


Lors d'absences prolongées, il est conseillé de baisser la température de consigne du préparateur solaire à 45 °C. Durant les périodes de présence, la consigne doit être réglée en dessous de 60 °C.

## 1.3 Responsabilités

---

### 1.3.1. Responsabilité du fabricant

---

Nos produits sont fabriqués dans le respect des exigences des différentes directives européennes applicables. Ils sont de ce fait livrés avec le marquage  et tous les documents nécessaires.

Ayant le souci de la qualité de nos produits, nous cherchons en permanence à les améliorer. Nous nous réservons donc le droit, à tout moment de modifier les caractéristiques indiquées dans ce document.

Notre responsabilité en qualité de fabricant ne saurait être engagée dans les cas suivants :

- ▶ Non-respect des instructions d'utilisation de l'appareil.
- ▶ Défaut ou insuffisance d'entretien de l'appareil.
- ▶ Non-respect des instructions d'installation de l'appareil.

### **1.3.2. Responsabilité de l'installateur**

---

L'installateur a la responsabilité de l'installation et de la première mise en service de l'appareil. L'installateur doit respecter les consignes suivantes :

- ▶ Lire et respecter les instructions données dans les notices fournies avec l'appareil.
- ▶ Réaliser l'installation conformément à la législation et aux normes en vigueur.
- ▶ Effectuer la première mise en service et effectuer tous les points de contrôles nécessaires.
- ▶ Expliquer l'installation à l'utilisateur.
- ▶ Si un entretien est nécessaire, avertir l'utilisateur de l'obligation de contrôle et d'entretien de l'appareil.
- ▶ Remettre toutes les notices à l'utilisateur.

### **1.3.3. Responsabilité de l'utilisateur**

---

Pour garantir un fonctionnement optimal de l'appareil, l'utilisateur doit respecter les consignes suivantes :

- ▶ Lire et respecter les instructions données dans les notices fournies avec l'appareil.
- ▶ Faire appel à des professionnels qualifiés pour réaliser l'installation et effectuer la première mise en service.
- ▶ Se faire expliquer l'installation par l'installateur.
- ▶ Faire effectuer les contrôles et entretiens nécessaires par un professionnel qualifié.
- ▶ Conserver les notices en bon état à proximité de l'appareil.

## 2 A propos de cette notice

---

### 2.1 Symboles utilisés

---

Dans cette notice, différents niveaux de danger sont utilisés pour attirer l'attention sur des indications particulières. Nous souhaitons ainsi assurer la sécurité de l'utilisateur, éviter tout problème et garantir le bon fonctionnement de l'appareil.



#### **DANGER**

Signale un risque de situation dangereuse pouvant entraîner des blessures corporelles graves.



#### **AVERTISSEMENT**

Signale un risque de situation dangereuse pouvant entraîner des blessures corporelles légères.



#### **ATTENTION**

Signale un risque de dégâts matériels.



Signale une information importante.



Signale un renvoi vers d'autres notices ou d'autres pages de la notice.

### 2.2 Abréviations

---

► **ECS** : Eau Chaude Sanitaire



## 3 Description technique

### 3.1 Homologations

#### 3.1.1. Certifications

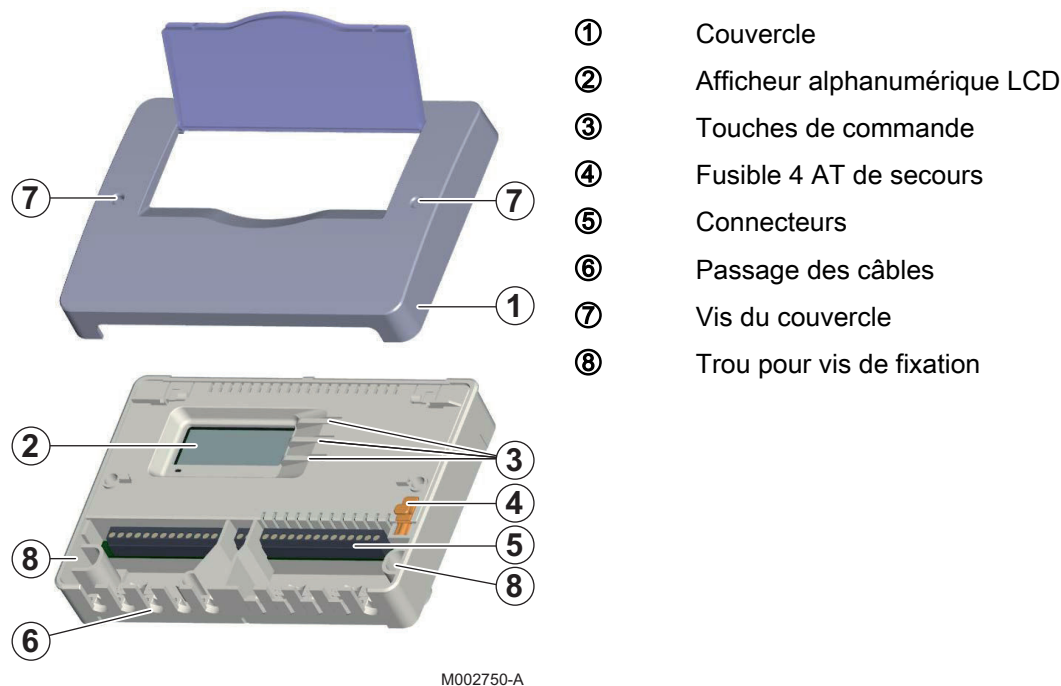
Le présent produit est conforme aux exigences des directives européennes et normes suivantes :

- ▶ 2006/95/CE Directive Basse Tension.  
Norme visée : EN 60.335.1.  
Norme visée : EN 60.335.2.21.
- ▶ 2004/108/CE Directive Compatibilité Electromagnétique.  
Normes visées : EN 50.081.1, EN 50.082.1, EN 55.014

### 3.2 Description générale

Les régulations SOL AEL sont des régulations automatiques, intelligentes et autonomes qui équipent des installations solaires. La régulation SOL AEL est capable, à partir des températures du préparateur solaire et des capteurs solaires, de définir un concept de régulation optimal pour l'installation solaire.

### 3.3 Principaux composants

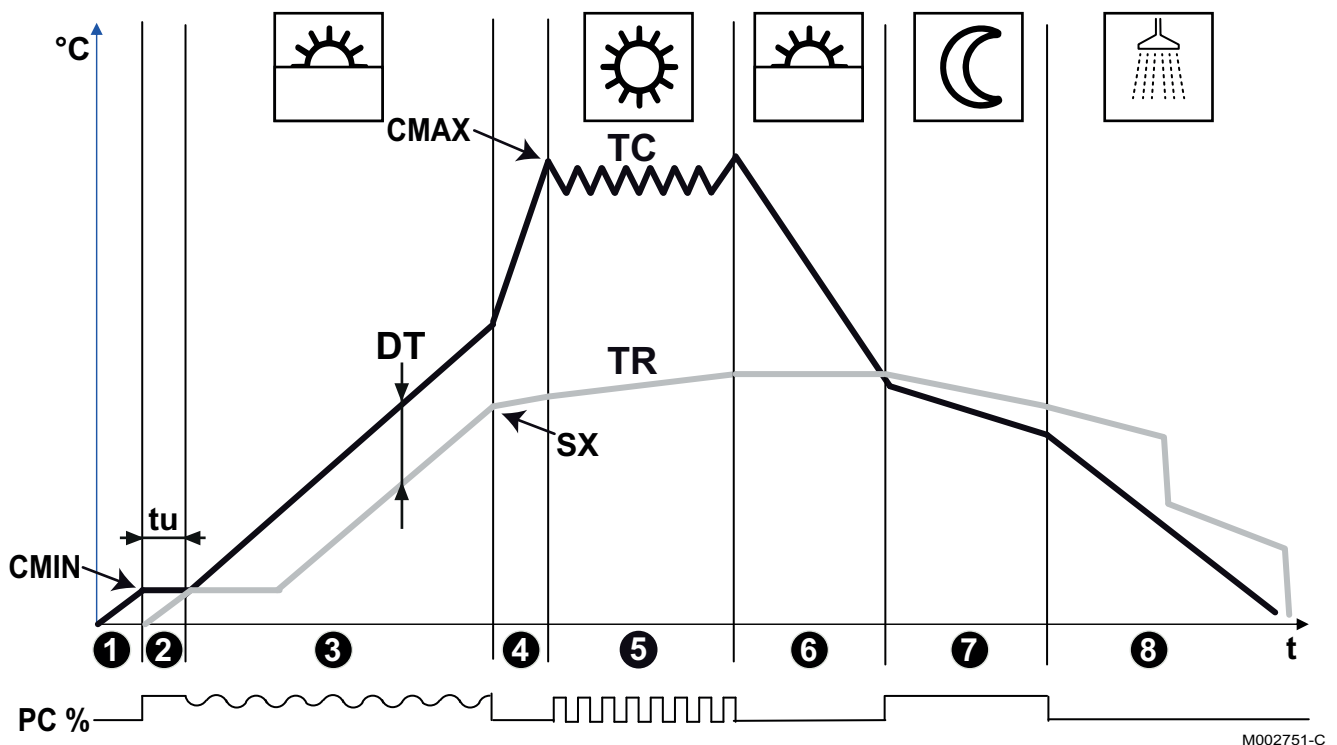


## 3.4 Principe de fonctionnement


La régulation solaire permet de réguler les éléments suivants :

- ▶ Le circuit fonctionne uniquement lorsque le rayonnement solaire est suffisant.
- ▶ Le régime du circulateur solaire est modulé pour optimiser la collecte d'énergie solaire.
- ▶ L'appoint est sollicité en fonction des besoins en eau chaude sanitaire et des apports solaires.

### 3.4.1. Principe général



<b>TC</b>	Température des capteurs solaires
<b>TR</b>	Température du préparateur, partie inférieure
<b>DT</b>	Ecart de température de référence
<b>SX</b>	Température de consigne du préparateur solaire
<b>PC %</b>	Régime du circulateur solaire
<b>CMIN</b>	Température minimum des capteurs solaires déclenchant la pompe
<b>CMAX</b>	Température maximum des capteurs solaires
<b>tu</b>	Durée d'auto-calibrage
<b>°C</b>	Température
<b>t</b>	Temps

 Voir chapitre : "Description des paramètres installateur", page 26.

Phase	Description du fonctionnement
①	Le rayonnement solaire réchauffe le fluide caloporteur du capteur. Pour déclencher le circulateur, il faut une température minimum de 30 °C au niveau du capteur ( <b>CMIN</b> ) et un écart de température de 6 °C entre les températures des capteurs et le bas du préparateur d'eau chaude sanitaire.
②	Dans la phase d'auto-calibrage qui s'ensuit (paramètre de réglage <b>tu</b> , réglage d'usine 3 minutes) la pompe solaire (relais 1) fonctionne à plein régime (100 %) afin de stabiliser la température dans le circuit solaire.
③	Par la suite, le régime de la pompe solaire est calculé de manière dynamique pour maintenir un écart de température de référence (paramètre <b>DT</b> , réglage d'usine 20 °C) entre les capteurs et le bas du préparateur.
④	Le système charge le préparateur en fonction de la chaleur disponible dans les capteurs et s'arrête lorsque la température de consigne du préparateur est atteinte (paramètre de réglage <b>SX</b> , réglage d'usine 60).
⑤	Lorsque la température dans les capteurs atteint la valeur maximale (paramètre de réglage <b>CMAX</b> , réglage d'usine 110 °C), la pompe solaire s'enclenche pour refroidir les capteurs. La pompe fonctionne jusqu'à ce que la température des capteurs soit inférieure de 5 °C au paramètre <b>CMAX</b> et/ou que la température de stockage maximum (80 °C) soit atteinte dans le préparateur.
⑥	Lorsque l'ensoleillement s'amointrit, la température des capteurs baisse et celle du préparateur est stable.
⑦	Dès que la température des capteurs redescend sous la température du préparateur, le préparateur est refroidi jusqu'à sa température de consigne.
⑧	Lorsque la consigne <b>SX</b> est atteinte, le circulateur se coupe, la température des capteurs baisse à nouveau, et celle du préparateur diminue en fonction des soutirages effectués.



La fonction refroidissement du préparateur est inactive en cas d'utilisation de capteurs tubulaires (fonction **FT** active).

### 3.4.2. Gestion de l'appoint

La mise en route de l'appoint est programmable quart d'heure par quart d'heure sur une durée de 24 heures. La régulation permet 3 modes de fonctionnement, grâce à un commutateur 3 positions.

- ▶ L'appoint fonctionne aux horaires programmés de jour comme de nuit quand le commutateur est sur ☼.
- ▶ L'appoint fonctionne uniquement la nuit, aux horaires programmés la nuit, quand le commutateur est sur ☾.
- ▶ L'appoint est totalement coupé quand le commutateur est sur 0.



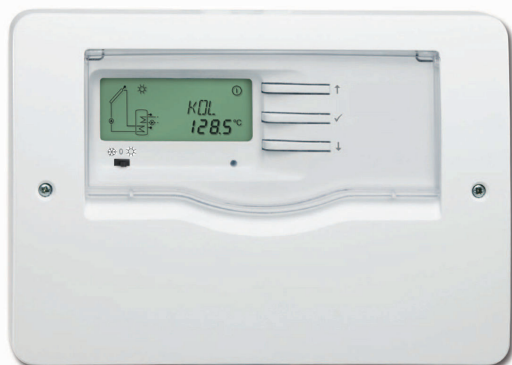
Le paramètre **RAP** permet de forcer l'appoint sur 24 heures mais celui-ci s'arrête si la température de consigne (**THRn**) est atteinte ou si le circulateur est en marche.

### 3.4.3. Protection contre la surchauffe du circuit solaire

La régulation possède différentes fonctions, transparentes pour l'utilisateur, qui limitent la surchauffe des éléments de l'installation.

## 3.5 Régulation solaire

### 3.5.1. Caractéristiques



L000612-A

- ▶ Boîtier ABS
- ▶ Type de protection : IP 20 / EN 60529
- ▶ Température ambiante : 0...35 °C
- ▶ Dimensions : 144x208x43 mm
- ▶ Afficheur : Afficheur alphanumérique LCD
- ▶ Commande : via 3 touches en façade
- ▶ Température de stockage : -20...+70 °C
- ▶ Entrées : 3 sondes de température Pt1000
- ▶ Sortie : 1 relais électromécanique à contact inverseur et 2 relais haute puissance
- ▶ Intensité max. : 4 A - 250 V
- ▶ Alimentation : 210...240 V(AC) - 50...60 Hz
- ▶ Consommation en veille : 0.36 W
- ▶ Capacité totale de coupure : 4 (1) A (100...240)V
- ▶ Capacité de coupure du relais électromécanique : 4 (1) A (100...240)V
- ▶ Capacité de coupure des relais haute puissance : 14 (3) A (100...240)V

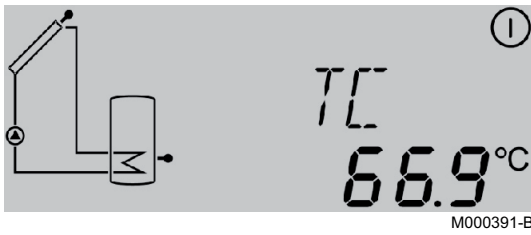
### 3.5.2. Fonctions

- ▶ Compteur d'heures de fonctionnement de l'appoint électrique.
- ▶ Compteur d'heures de fonctionnement de la pompe solaire.
- ▶ Fonction capteur solaire tubulaire.
- ▶ Bilan calorimétrique.
- ▶ Thermostat à commande horaire.
- ▶ Commutateur 3 positions.

### 3.5.3. Caractéristiques des sondes

Température en °C	-10	0	10	20	30	40	50	60	70	80	90	100	110
Résistance en Ω (Pt1000)	961	1000	1039	1078	1117	1155	1194	1232	1271	1309	1347	1385	1423

### 3.5.4. Types de sondes



La régulation SOL AEL utilise uniquement des sondes de température très précises modèle Pt1000.

La disposition des sondes conditionne dans une grande mesure l'efficacité globale de l'installation. La température du capteur doit être mesurée par la sonde placée dans le doigt de gant du capteur (Voir notice de montage des capteurs solaires). Sur un préparateur à échangeur intégré, la sonde doit être logée dans le bas du préparateur à l'emplacement prévu. Si l'on utilise des échangeurs externes, la sonde doit être placée dans le bas du préparateur ou sur le retour du circuit secondaire.

Les types de sondes **FKP** et **FRP** sont similaires d'un point de vue technique et les modèles sont semblables. Ils se différencient seulement par les raccordements électriques :

- ▶ **FK** : câble de sonde silicone de 1.5 m résistant aux variations climatiques et aux variations de température prévu pour des températures de -50 °C ... +180°C, destiné au capteur solaire.
- ▶ **FR** : câble HO7 RN-F de 2.5 m prévu pour des températures entre 5 et 80°C, destiné au préparateur.

Respecter la réglementation en vigueur. Les câbles de sonde véhiculent de la très basse tension, ils ne doivent pas être associés dans un même chemin de câbles à des câbles transportant plus de 50 volts. La longueur des câbles de sonde peut être portée à 100 m. La section de la prolongation doit être de 1.5 mm<sup>2</sup> (ou de 0.75 mm<sup>2</sup> pour les longueurs de 50 m maximum). Pour des longueurs plus importantes ou pour l'usage de chemins de câbles, préférez les câbles à brins torsadés. Pour les sondes à plongeur, utilisez des doigts de gants.



Pour prévenir les risques de surtension au niveau de la sonde des capteurs (dus par exemple à un paratonnerre voisin), nous vous recommandons d'installer un système de protection contre les surtensions.

# 4 Installation

---

## 4.1 Réglementations pour l'installation

---



### ATTENTION

L'installation de l'appareil doit être effectuée par un professionnel qualifié conformément aux réglementations locales et nationales en vigueur.



### ATTENTION

France : L'installation doit répondre en tous points aux règles (DTU, EN et autres...) qui régissent les travaux et interventions dans les maisons individuelles, collectives ou autres constructions.



### DANGER

Température limite aux points de puisage : la température maximale de l'eau chaude sanitaire aux points de puisage fait l'objet de réglementations particulières dans les différents pays de commercialisation afin de préserver les consommateurs. Ces réglementations particulières doivent être respectées lors de l'installation

## 4.2 Colisage

---

La livraison comprend :

- ▶ Une régulation solaire.
- ▶ 2 sondes de température PT1000 (FK + FR).
- ▶ Un câble d'alimentation pour la pompe solaire
- ▶ Un câble PWM
- ▶ Une notice d'installation, d'utilisation et d'entretien.

## 4.3 Montage de la régulation

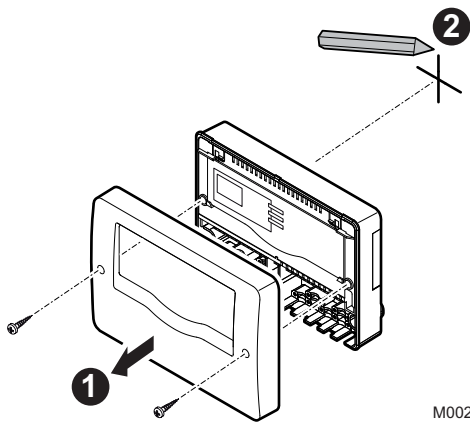
---



### ATTENTION

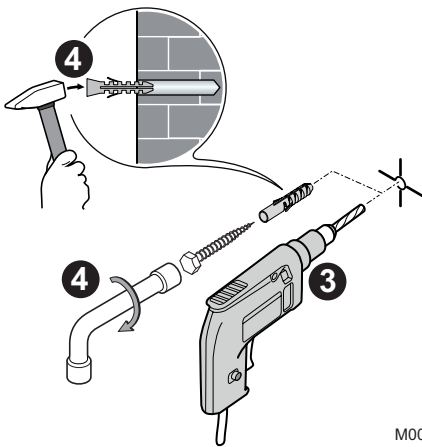
- ▶ L'appareil doit impérativement être installé en intérieur dans un endroit sec.
- ▶ Ne pas exposer l'appareil à un champ magnétique.
- ▶ Veiller à maintenir le câble d'alimentation séparé des câbles de sondes lors de l'installation.

### 4.3.1. Montage au mur



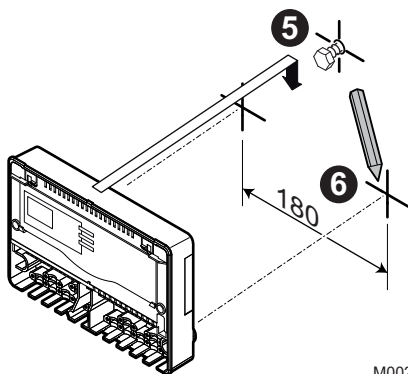
M002752-A

1. Retirer les vis cruciformes du couvercle et le détacher du boîtier.
2. A l'emplacement du mur prévu pour l'accrochage, marquer le point de fixation supérieur, destiné à l'oeillet de suspension.



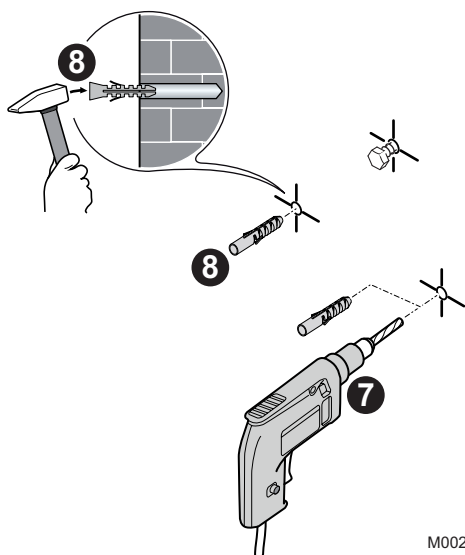
M002753-A

3. Percer un trou à l'endroit indiqué.
4. Introduire la cheville et la vis correspondante en laissant 3 mm entre le mur et la tête de vis.

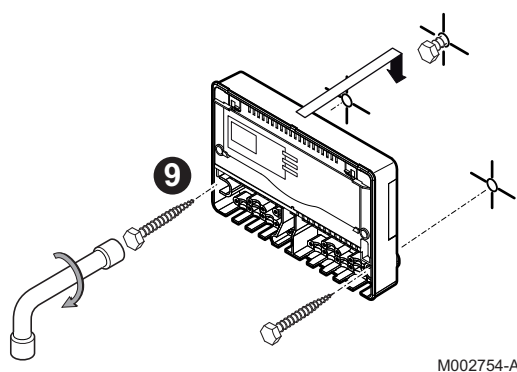


M002754-A

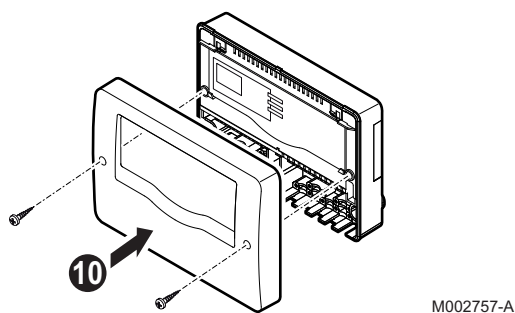
5. Accrocher le boîtier au mur sur la vis de fixation.
6. Marquer les points de fixation inférieurs (distance entre les deux trous : 180 mm).



7. Percer les trous.
8. Mettre en place les chevilles.




9. Fixer le boîtier au mur avec les vis de fixation inférieures.



10. Remonter le couvercle et remettre les vis.

### 4.3.2. Montage sur la station solaire

La régulation est prévue pour être intégrée directement dans l'habillage des stations solaires de certains préparateurs.

 Se reporter à la notice de la station solaire.



## 4.4 Raccordements électriques

---

### 4.4.1. Recommandations

---



#### AVERTISSEMENT

- ▶ Les raccordements électriques doivent impérativement être effectués hors tension, par un professionnel qualifié.
- ▶ Effectuer la mise à la terre avant tout branchement électrique.

Effectuer les raccordements électriques de l'appareil selon :

- ▶ Les prescriptions des normes en vigueur,
- ▶ Les indications des schémas électriques livrés avec l'appareil,
- ▶ Les recommandations de la présente notice.

**Belgique** : La mise à la terre doit être conforme à la norme RGIE.

**Allemagne** : La mise à la terre doit être conforme à la norme VDE 0100.

**France** : La mise à la terre doit être conforme à la norme NFC 15-100.

**Autres pays** : La mise à la terre doit être conforme aux normes d'installations en vigueur.



#### ATTENTION

- ▶ Séparer les câbles de sondes des câbles de circuits 230/400 V.
- ▶ L'installation doit être équipée d'un interrupteur principal.

L'appareil est livré précâblé.

L'alimentation électrique se fait par câble de raccordement au secteur (~230 V, 50 Hz) et prise électrique.



La prise électrique doit toujours rester accessible.

### 4.4.2. Raccordement de la régulation solaire

---



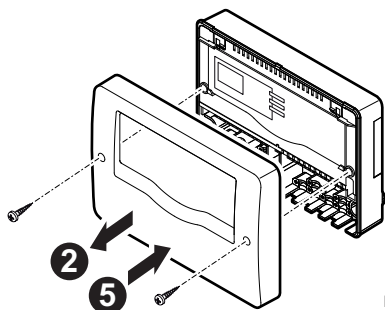
#### DANGER

Ne pas exposer l'appareil à des champs magnétiques élevés.  
Maintenir le câble de connexion électrique séparé des câbles des sondes.



**ATTENTION**

La régulation doit pouvoir être isolée du secteur via un coupe-circuit offrant une ouverture d'au moins 3 mm à tous les pôles ou d'un coupe-circuit conforme aux normes d'installation.

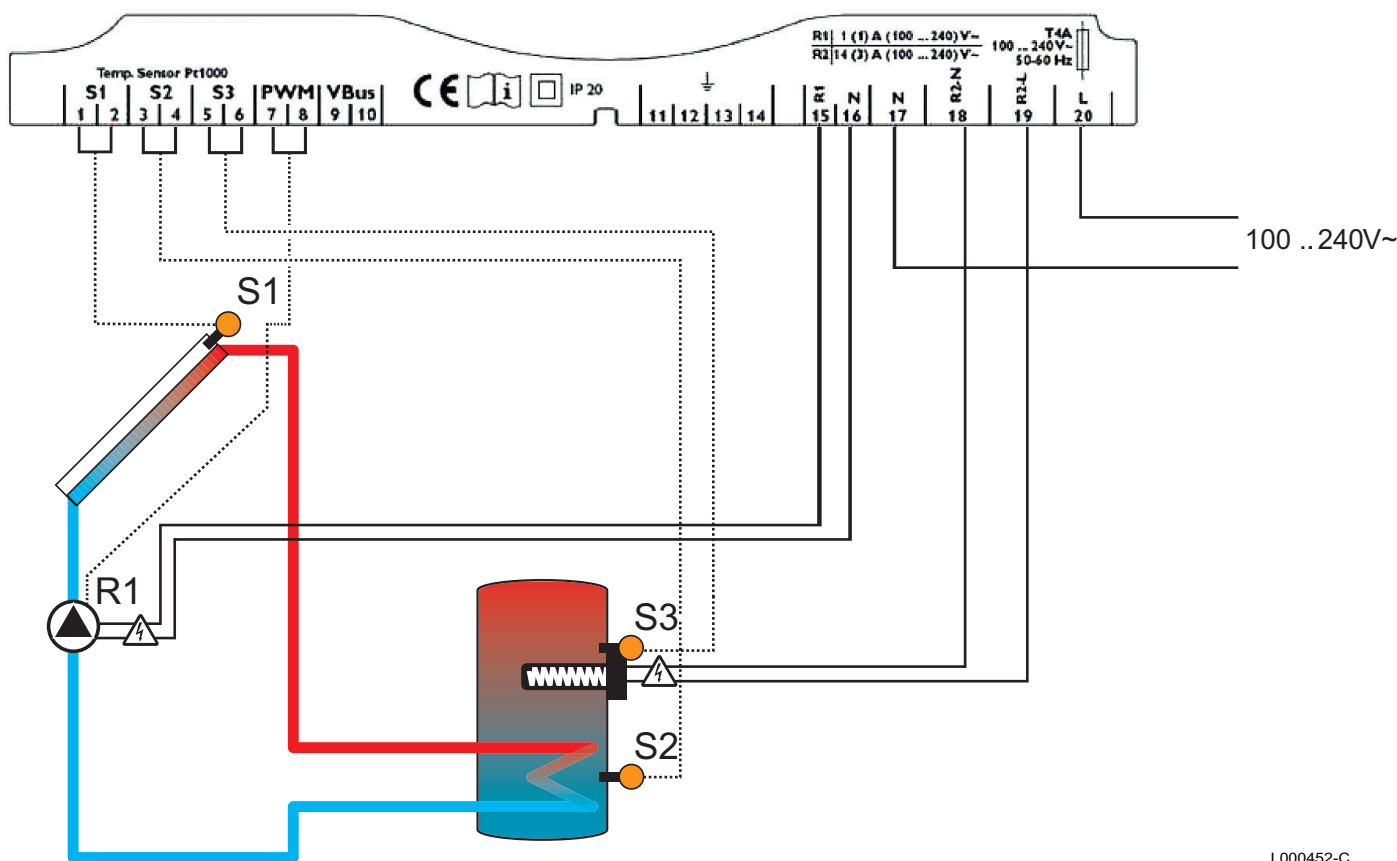


M002758-A

1. Enlever la coque isolante avant de la station solaire, si nécessaire.
2. Retirer les vis cruciformes du couvercle et le détacher du boîtier.
3. Effectuer le raccordement électrique.  
Voir schéma électrique.
4. Remonter le couvercle et remettre les vis.
5. Remettre en place la coque isolante si nécessaire.

**4.4.3. Schéma électrique**

Schéma avec circuit solaire et appoint électrique :

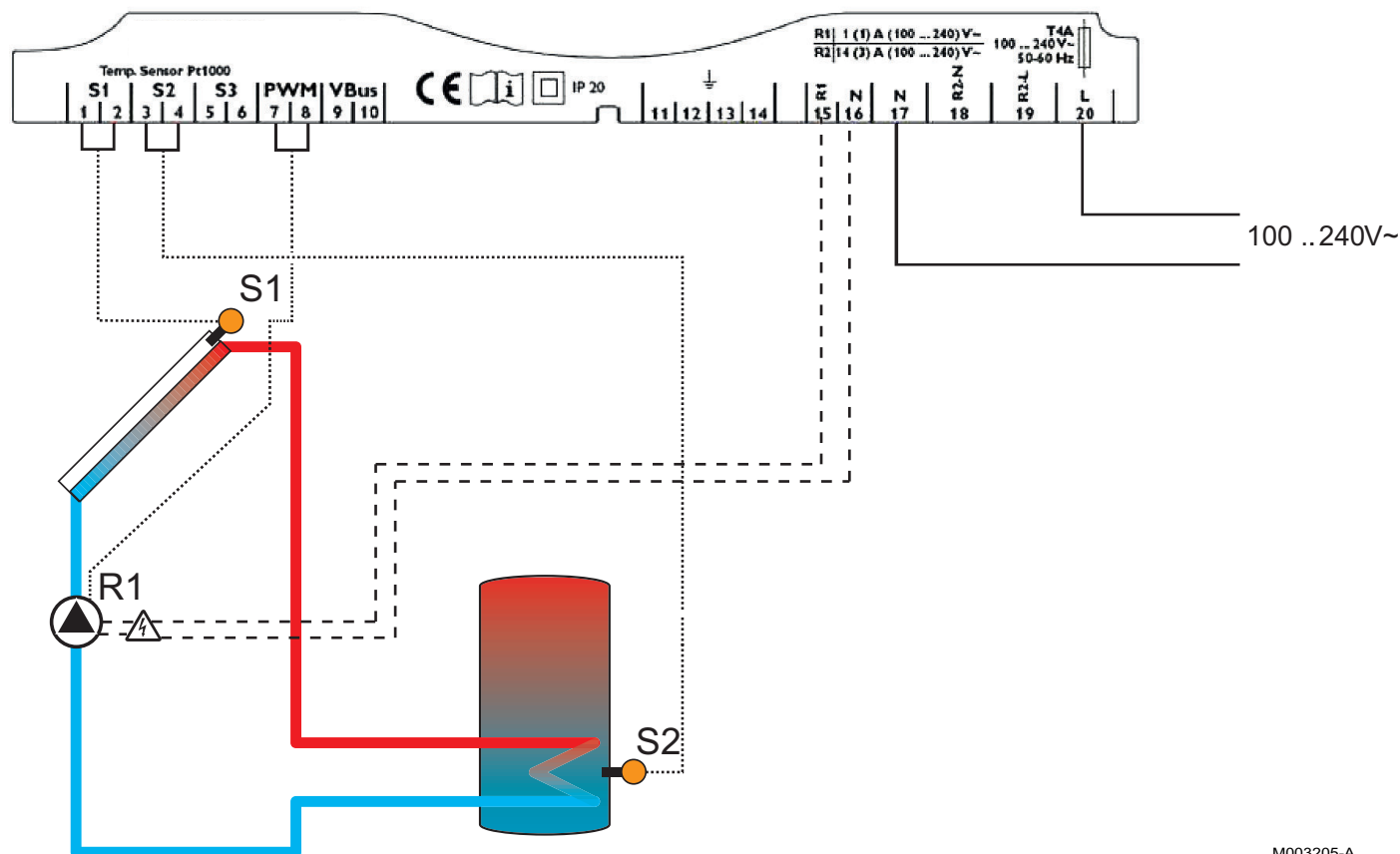


L000452-C

Référence	Bornes	Description	Connecteur / Sonde
1-2	S1	Sonde capteur solaire - TC	PT1000 FK
3-4	S2	Sonde eau chaude sanitaire zone inférieure du préparateur - TR	PT1000 FR
5-6	S3	Sonde eau chaude sanitaire - Appoint électrique - THR	PT1000 FR
7	PWM	Circulateur solaire PWM	-
8	PWM	Circulateur solaire PWM	+

Référence	Bornes	Description	Connecteur / Sonde
9-10	VBus	Liaison DL2	
11-14	⊕	Bornes de terre	Conducteur - Vert/Jaune
15	R1	Circulateur solaire	Phase - Brun - (Câble fourni)
16	N	Circulateur solaire	Neutre - Bleu - (Câble fourni)
17	N	Alimentation 230 V	Neutre
18	R2-N	Résistance électrique	Neutre
19	R2-L	Résistance électrique	Phase
20	L	Alimentation 230 V	Phase

## Schéma avec circuit solaire seul :



M003205-A

Référence	Bornes	Description	Connecteur / Sonde
1-2	S1	Sonde capteur solaire - TC	PT1000 FK
3-4	S2	Sonde eau chaude sanitaire zone inférieure du préparateur - TR	PT1000 FR
7	PWM	Circulateur solaire PWM	-
8	PWM	Circulateur solaire PWM	+
9-10	VBus	Liaison DL2	
11-14	⊕	Bornes de terre	Conducteur - Vert/Jaune
15	R1	Circulateur solaire	Phase - Brun - (Câble fourni)
16	N	Circulateur solaire	Neutre - Bleu - (Câble fourni)
17	N	Alimentation 230 V	Neutre
20	L	Alimentation 230 V	Phase

#### 4.4.4. Raccordement de la résistance

---

Le schéma électrique ci-dessus présente un raccordement avec alimentation permanente de la régulation. Raccorder une résistance électrique avec thermostat intégré uniquement au réseau électrique, sans passer par la régulation. Utiliser une alimentation électrique différente pour la régulation et la résistance électrique avec thermostat intégré.




#### ATTENTION

Les fonctions forçage, températures de consigne pour l'appoint et l'interrupteur 3 positions en façade de la régulation ne sont pas utilisées avec une résistance avec thermostat intégré.

#### 4.4.5. Raccordement du circulateur

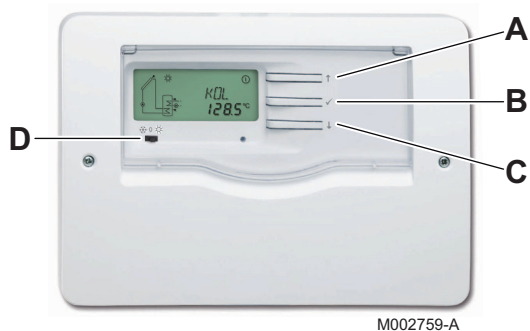
---

Procéder au raccordement du circulateur selon les indications du schéma ci-dessus, puis sélectionner sur la régulation le type de pompe utilisé, pompe classique ou PWM.

 Voir chapitre : "Description des paramètres installateur", page 26.

# 5 Utilisation

## 5.1 Tableaux de commande

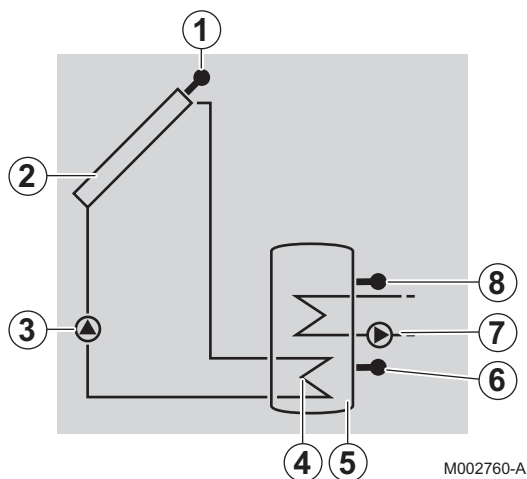


### 5.1.1. Description des touches

- A** **Touche ↑ :**
- ▶ Déplacer le curseur vers le haut.
  - ▶ Augmenter la valeur du paramètre .
- B** **Touche ✓ :**
- ▶ Accéder à un paramètre sélectionné.
  - ▶ Valider une modification de valeur.
- C** **Touche ↓ :**
- ▶ Déplacer le curseur vers le bas.
  - ▶ Diminuer la valeur du paramètre.
- D** **Commutateur 3 positions :**
- ▶ ☀ : L'appoint peut être actif en mode diurne et en mode nocturne.
  - ▶ 0 : L'appoint est désactivé.
  - ▶ 🌙 : L'appoint est actif en mode nocturne uniquement.

### 5.1.2. Description de l'afficheur

#### ■ Schémas du système (System-Screen)



- ① Sonde capteur solaire
- ② Capteurs solaires
- ③ Circulateur solaire
- ④ Echangeur solaire
- ⑤ Préparateur solaire
- ⑥ Sonde solaire
- ⑦ Appoint (sauf BSL 150)
- ⑧ Sonde eau chaude sanitaire - Appoint

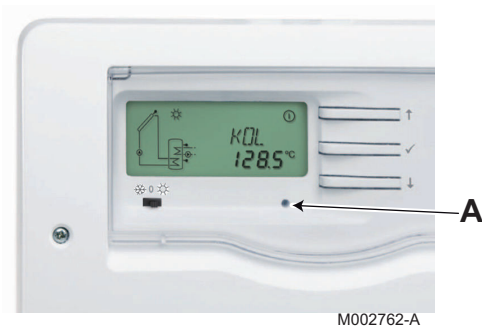
## ■ Indicateurs de fonctionnement



Symbole fixe	Symbole clignotant	Etat
⓪		Pompe solaire activée.
⓪		Appoint activé.
☀		Température de consigne du préparateur dépassée.
⓪	☀	Fonction refroidissement du capteur ou du préparateur activée.
☀		Fonction antigel activée.
⓪	☀	Fonction antigel active (en fonctionnement).
	☀	Température minimale des capteurs dépassée.
	⚠☀	Température maximale du préparateur dépassée.
	⚠	Température maximale du capteur dépassée.
SET		Paramètre de réglage.
	SET	Modification des réglages.
🔧	⚠	Défaut sonde.
👉 + ⓪	⚠	Forçage de la pompe solaire.
👉 + ⓪	⚠	Forçage de l'appoint.

## ■ Indicateur à LED

### A LED



Code de message de la LED	Etat du circulateur	Description
<b>Vert continu</b>	Le relais pompe est fermé.	Fonctionnement normal de la régulation.
<b>Vert / rouge clignotant</b>	<ul style="list-style-type: none"> <li>▶ Phase d'initialisation</li> <li>▶ Mode manuel</li> </ul>	<ul style="list-style-type: none"> <li>▶ L'installation est en mode manuel : Mettre la régulation en mode automatique.</li> </ul>
<b>Rouge clignotant</b>	<ul style="list-style-type: none"> <li>▶ Défaut sonde.</li> <li>▶ Dépassement de la température maximum du préparateur.</li> </ul>	<ul style="list-style-type: none"> <li>▶ Le préparateur a atteint la température de consigne et l'installation est en mode sécurité surchauffe ou en mode refroidissement.</li> <li>▶ Il y a un défaut sonde.</li> <li>▶  Voir chapitre : "Défaut sonde", page 32.</li> </ul>

## 5.2 Démarrage et arrêt de la régulation




### ATTENTION

Si la température dans les capteurs solaires est supérieure à 130 °C, la régulation fonctionne en mode sécurité. Attendre le soir pour la mise en route ou refroidir (couvrir) les capteurs solaires.






L'installation est mise sous tension.

La régulation entame une phase d'initialisation pendant laquelle la LED clignote en rouge et vert. Une fois l'initialisation terminée, la régulation passe en mode automatique. Pour déclencher la pompe solaire, il faut une température minimum de 30 °C au niveau du capteur et un écart de température de 6 °C par rapport au préparateur eau chaude sanitaire. Dans le cas contraire, la régulation est en attente. Passer en mode manuel (**MAN**) pour forcer les relais du circulateur et sa mise en route.

 Voir chapitre : "Liste des paramètres", page 25.

## 5.3 Affichage des valeurs mesurées

Faire défiler les valeurs mesurées à l'aide des touches  et .

Paramètre	Description	Remarques
TC	Température du capteur	Sonde S1. La valeur <b>TC</b> indique en temps réel la température en °C mesurée par la sonde du capteur.
TR	Température du préparateur (Echangeur solaire - bas)	Sonde S2. La valeur <b>TR</b> indique en temps réel la température en °C mesurée par la sonde du préparateur ECS en zone inférieure.
THR	Température du préparateur (Appoint)	Sonde S3. La valeur <b>THR</b> indique en temps réel la température en °C mesurée par la sonde du préparateur ECS en zone supérieure.
PC %	Régime de la pompe	La valeur <b>PC %</b> indique en temps réel le régime du circulateur solaire (0-100 %).
tc	Durée d'auto calibrage	La valeur <b>tc</b> indique en secondes le temps restant lors de la phase d'auto-calibrage.
RAP	Forcer l'appoint	<b>On</b> : Appoint alimenté. <b>AUTO</b> : Appoint piloté par la régulation.  Voir notice d'utilisation.
h P1	Compteur d'heures de fonctionnement de la pompe solaire	Remise à zéro possible.  Voir chapitre : "Remise à zéro des valeurs", page 23.
h P2	Compteur d'heures de fonctionnement de l'appoint électrique	Remise à zéro possible.  Voir chapitre : "Remise à zéro des valeurs", page 23.
KWh	Quantité de chaleur (kWh)	<ul style="list-style-type: none"> <li>▶ La quantité de chaleur reçue est calculée selon les paramètres renseignés lors de la mise en route (DMAX).</li> <li>▶ Remise à zéro possible.</li> </ul>  Voir chapitre : "Remise à zéro des valeurs", page 23. Les valeurs <b>KWh</b> ou <b>MWh</b> indiquent en kWh ou en MWh une estimation de la quantité totale de chaleur produite par l'installation depuis la mise en service de la régulation. La quantité de chaleur reçue est calculée selon les paramètres renseignés lors de la mise en route (DMAX).
MWh	Quantité de chaleur (MWh)	
HRE	Heure	 Voir chapitre : "Régler l'heure", page 23.

### 5.3.1. Remise à zéro des valeurs

---

Il est possible de remettre à zéro la valeur quand la mention **ERR** s'affiche.

1. Sélectionner une valeur à l'aide des touches **↓** et **↑**.
2. Appuyer sur la touche **✓** pendant 2 secondes. La valeur se remet à zéro.



Pour interrompre l'opération, n'appuyer sur aucune touche pendant 5 secondes. La régulation retournera automatiquement au mode affichage des valeurs.

## 5.4 Réglages Utilisateurs

---

### 5.4.1. Régler l'heure

---

1. Sélectionner le canal **HRE** avec les touches **↓** et **↑**.
2. Appuyer sur la touche **✓** pendant 2 secondes.
3. Régler les heures avec les touches **↓** et **↑**.
4. Appuyer sur la touche **✓** pour valider.
5. Régler les minutes avec les touches **↓** et **↑**.
6. Appuyer sur la touche **✓** pour valider.



#### ATTENTION

Le contrôleur ne bascule pas automatiquement entre l'heure d'été et l'heure d'hiver.

### 5.4.2. Forcer l'appoint

---

1. Sélectionner le canal **RAP** avec les touches **↓** et **↑**.
2. Appuyer sur la touche **✓** pendant 2 secondes. Le symbole **ERR** clignote.
3. Régler le paramètre **RAP** sur **ON** à l'aide de la touche **↑**.
4. Appuyer sur la touche **✓** pour valider le réglage.



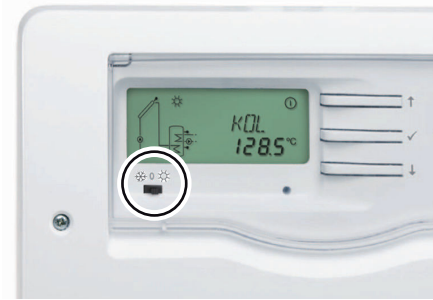
L'appoint est activé jusqu'à atteindre la température de consigne **THRn**.



Voir chapitre : "Liste des paramètres", page 25.



### 5.4.3. Modifier les autorisations de l'appoint



M002763-A

Basculer le commutateur pour modifier les autorisations de l'appoint électrique.

Voir chapitre : "Principe de fonctionnement", page 9.

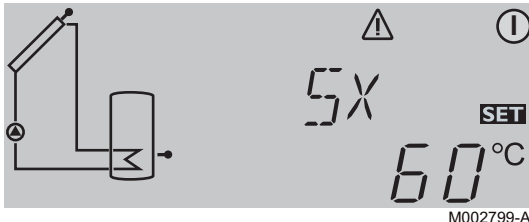
	Hiver : L'appoint est autorisé le jour et la nuit.
0	L'appoint n'est pas autorisé. Pas de réchauffage par appoint.
	Été : L'appoint est uniquement autorisé la nuit.



L'appoint est désactivé si la pompe solaire est en service.

### 5.4.4. En cas d'absence prolongée

En cas d'absence prolongée, arrêter l'appoint électrique si la fonction est activée et réduire la consigne du préparateur solaire :



M002799-A

- Régler le commutateur 3 positions sur 0.
- Avancer jusqu'au dernier canal d'affichage (**HRE**) avec la touche .
- Appuyer sur la touche pendant 5 secondes.  
Un paramètre de réglage s'affiche, avec la mention **SET**.
- Sélectionner le paramètre **SX** à l'aide des touches et .
- Appuyer brièvement sur la touche .
- Modifier le paramètre à l'aide des touches et .
- Appuyer sur pour valider le réglage.

#### ■ Retour d'absence prolongée

Au retour d'absence prolongée :

- ▶ Régler la consigne du préparateur solaire **SX** à sa valeur d'installation.
- ▶ Autoriser à nouveau les appoints.
- ▶ Régler le commutateur 3 positions sur hiver ou été, suivant la saison.

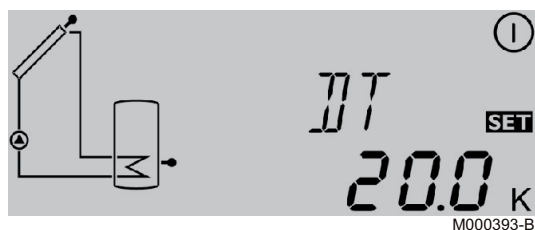
## 5.5 Paramètres installateur



#### AVERTISSEMENT

La modification des paramètres d'usine peut nuire au bon fonctionnement du préparateur solaire. Les paramètres suivants doivent uniquement être modifiés par un professionnel qualifié.

### 5.5.1. Modification des paramètres installateur



1. Avancer jusqu'au dernier canal d'affichage (**HRE**) avec la touche **▲**.
2. Appuyer sur la touche **▲** pendant 5 secondes.  
Un paramètre de réglage s'affiche, avec la mention **SET**.
3. Sélectionner un paramètre à l'aide des touches **▼** et **▲**.
4. Appuyer brièvement sur la touche **✓**.  
La mention **SET** clignote, le paramètre est réglable.
5. Modifier le paramètre à l'aide des touches **▼** et **▲**.
6. Appuyer sur **✓** pour valider le réglage.

### 5.5.2. Liste des paramètres

Paramètre	Description	Plage de réglage	Pas de réglage	Réglage d'usine	Remarques
<b>DT</b>	Ecart de température de référence	10/20 K	0.1	20	Voir chapitre : "Description des paramètres installateur", page 26
<b>tu</b>	Phase d'auto-calibrage	1 / 5 min	1	3	Voir chapitre : "Description des paramètres installateur", page 26
<b>SX</b>	Température de consigne du préparateur solaire	4 / 80 °C	1	60	Voir chapitre : "Description des paramètres installateur", page 26
<b>CMAX</b>	Température maximum du capteur	70 / 120 °C	1	110	Voir chapitre : "Description des paramètres installateur", page 26
<b>CMIN</b>	Température minimale du capteur	10 / 90 °C	0.5	30	Voir chapitre : "Description des paramètres installateur", page 26
<b>OAC</b>	Option antigel des capteurs	On / OFF		OFF	<ul style="list-style-type: none"> <li>▶ On : Activé</li> <li>▶ OFF : Désactivé</li> </ul> Voir chapitre : "Description des paramètres installateur", page 26
<b>TAON</b>	Température d'activation de la fonction antigel	-4 / 5.5 °C	0.5	4	Disponible si <b>OAC = On</b>
<b>TAOF</b>	Température de désactivation de la fonction antigel	4.5 / 9 °C	0.5	6	Disponible si <b>OAC = On</b>
<b>FT</b>	Option capteur tubulaire	On / OFF		OFF	<ul style="list-style-type: none"> <li>▶ On : Activé</li> <li>▶ OFF : Désactivé</li> </ul> Voir chapitre : "Description des paramètres installateur", page 26
<b>POMP</b>	Mode de commande de la pompe	OnOF / PuLS / PSOL		PSOL	<ul style="list-style-type: none"> <li>▶ OnOF : Circulateur tout ou rien (0% ou 100%)</li> <li>▶ PuLS : Modulation de la pompe de 50% à 100%</li> <li>▶ PSOL : Circulateur à commande PWM solaire</li> </ul>
<b>PN</b>	Régime minimum de la pompe solaire	20 / 100%	1	30	

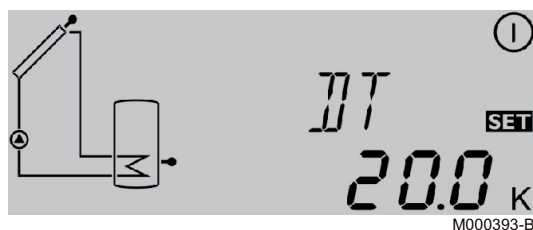
(1) Le paramètre est réglé sur On si la sonde eau chaude sanitaire S3 est raccordée

Paramètre	Description	Plage de réglage	Pas de réglage	Réglage d'usine	Remarques
<b>OTHR</b>	Activation de l'appoint électrique	On / OFF		OFF <sup>(1)</sup>	<ul style="list-style-type: none"> <li>▶ On : Appoint électrique présent</li> <li>▶ OFF : Pas d'appoint électrique</li> </ul> Si la sonde eau chaude sanitaire S3 est raccordée, le réglage OFF n'est pas disponible.
<b>THRn</b>	Température de consigne nocturne de l'appoint	40 / 95 °C	0.5	55	☞ Voir chapitre : "Description des paramètres installateur", page 26
<b>tn O</b>	Heure d'activation de l'appoint en période nocturne	00:00 / 23:45	00:15	23:00	
<b>tn F</b>	Heure de désactivation de l'appoint en période nocturne	00:00 / 23:45	00:15	07:00	
<b>O td</b>	Option appoint en période diurne	On / OFF		ON	<ul style="list-style-type: none"> <li>▶ On : Activé</li> <li>▶ OFF : Désactivé</li> </ul> ☞ Voir chapitre : "Description des paramètres installateur", page 26
<b>THRd</b>	Température de consigne diurne de l'appoint	40 / 95 °C	0.5	55	☞ Voir chapitre : "Description des paramètres installateur", page 26
<b>td O</b>	Heure d'activation de l'appoint en période diurne	00:00 / 23:45	00:15	16:00	Disponible si <b>O td = On</b>
<b>td F</b>	Heure de désactivation du thermostat diurne	00:00 / 23:45	00:15	18:00	Disponible si <b>O td = On</b>
<b>DMAX</b>	Débit maximum (l/min)	0.5 / 100	10 - 1 - 0.1	3	☞ Voir chapitre : "Description des paramètres installateur", page 26
<b>GELT</b>	Type d'antigel	0 / 1 / 2 / 3 / 4	1	3	<ul style="list-style-type: none"> <li>▶ 0 : Eau</li> <li>▶ 1 : Glycol propylénique</li> <li>▶ 2 : Glycol éthylénique</li> <li>▶ 3 : Tyfocor LS / G-LS</li> <li>▶ 4 : Greenway</li> </ul>
<b>GEL%</b>	Concentration d'antigel	20 / 70 %	1	45	Si <b>GELT = 1</b> ou <b>2</b>
<b>MAN</b>	Mode manuel	Auto / 1 On / 1 OF		AUTO	<ul style="list-style-type: none"> <li>▶ Auto : Mode automatique</li> <li>▶ 1 On : Pompe solaire activée</li> <li>▶ 1 OF : Pompe solaire désactivée</li> </ul>
<b>XXX</b>	Version du logiciel				

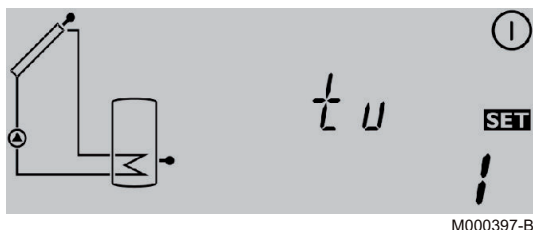
(1) Le paramètre est réglé sur On si la sonde eau chaude sanitaire S3 est raccordée

### 5.5.3. Description des paramètres installateur

#### ■ Ecart de température de référence - DT

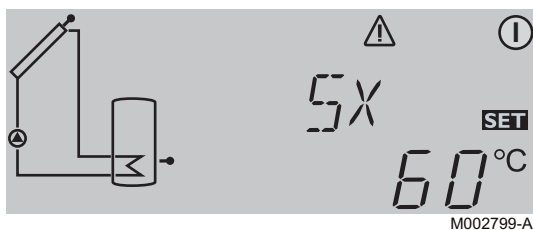


La régulation enregistre la température mesurée par les sondes **TC** et **TR** et compare l'écart de température résultant à la différence de température d'enclenchement prédéfinie à 6 K. Pour produire le plus rapidement possible de l'eau chaude à une température élevée mais utilisable, la régulation s'efforce d'atteindre un écart de température de 20 K (réglage d'usine) entre le capteur et le préparateur ECS.



### ■ Phase d'auto-calibrage - tu

Lorsque le capteur solaire atteint la température minimum **CMIN** et l'écart de température prédéfini de 6 K avec la température du préparateur, la régulation enclenche la pompe de circulation solaire à plein régime pour la durée définie par le paramètre **tu**. Pendant cette phase, les bulles d'air éventuellement présentes dans les capteurs solaires ou les tubes sont évacuées vers la station solaire grâce à la vitesse de circulation élevée dans les tubes et éliminées par le purgeur.



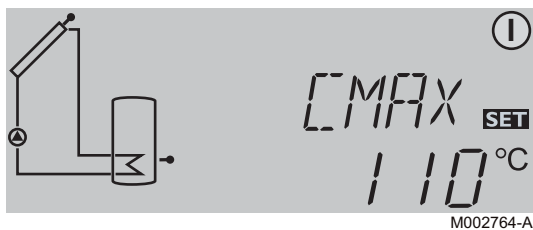
### ■ Température de consigne du préparateur solaire - SX

La consigne **SX** est la température souhaitée pour le préparateur solaire. Plus la température de consigne du préparateur est élevée, plus l'énergie stockée est importante. Le réglage à 60 °C convient pour une utilisation normale avec des puisages journaliers.



#### ATTENTION

Lors d'absences prolongées, il est conseillé de baisser la température de consigne du préparateur solaire à 45 °C. Durant les périodes de présence, la consigne doit être réglée en dessous de 60 °C.

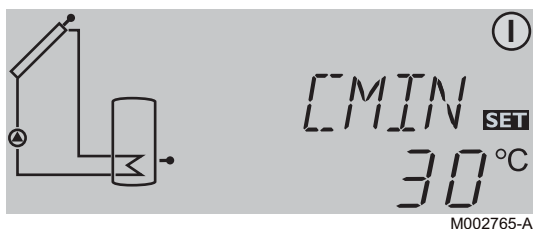


### ■ Température maximum du capteur - CMAX

La température maximale du capteur **CMAX** sert à protéger le capteur contre la surchauffe.

Quand la température de consigne du préparateur (**SX**) est atteinte, la pompe solaire s'arrête. Dès que le capteur solaire atteint la température maximale **CMAX**, la pompe solaire est mise en marche jusqu'à ce que la température du capteur solaire soit de nouveau inférieure de 5 K à la température maximale du capteur **CMAX**. La température du préparateur peut augmenter jusqu'à sa température maximale de 80 °C. Si la température du préparateur dépasse les 80 °C, le système se met en arrêt d'urgence.

### ■ Température minimale du capteur - CMIN



La fonction température minimale du capteur **CMIN** empêche la pompe solaire de se mettre en marche trop fréquemment en cas de températures basses du capteur solaire. La température minimale du capteur **CMIN** doit être dépassée pour que le circulateur solaire puisse se mettre en marche.

### ■ Option antigel des capteurs - OAC

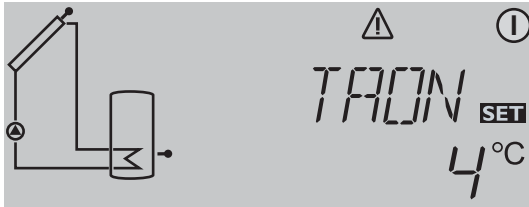


#### ATTENTION

La fonction antigel n'est à utiliser que si de l'eau non glycolée est utilisée comme fluide caloporteur.



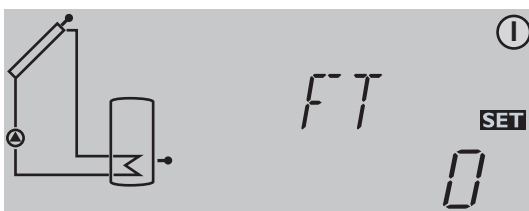
M002766-A



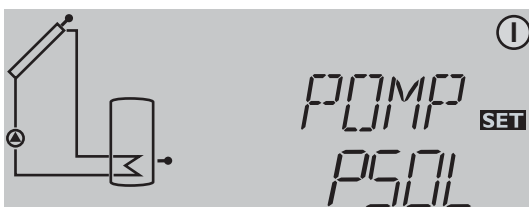
M002800-A



M002801-A



M000399-C



M002802-A



La fonction antigel du capteur reprend la chaleur du préparateur ; il est donc conseillé de l'utiliser uniquement dans les régions où la température descend rarement en dessous de 0 °C.

Lorsque la température du capteur est inférieure à la température **TAON**, la fonction antigel active la pompe solaire, afin de faire circuler le liquide caloporteur entre le capteur et le préparateur, pour l'empêcher de geler. Lorsque la température du capteur dépasse la température **TAOF**, la fonction antigel arrête la pompe solaire.




#### ATTENTION

La fonction antigel du capteur fonctionne uniquement si la température du préparateur est supérieure à la température du capteur. La fonction antigel du capteur se désactive si la température du préparateur est inférieure à 5 °C.

### ■ Option capteur tubulaire - FT

La fonction capteurs tubulaires permet de prendre en compte la position de la sonde de température dans les capteurs tubulaires. Si la régulation détecte une hausse de température du capteur de 2 K par rapport à la dernière mesure, la pompe solaire se met en marche à plein régime pendant 30 secondes pour mesurer la température moyenne actuelle. La température mesurée ainsi devient la nouvelle température de référence. Si la température mesurée (nouvelle référence) augmente à son tour de 2 K, la pompe solaire se remet en marche pour 30 secondes. Si pendant le fonctionnement de la pompe solaire ou pendant l'arrêt de l'installation, la différence de température entre le capteur et le préparateur dépasse la différence de température d'enclenchement, la régulation se met automatiquement en mode charge solaire. Si la température du capteur descend de 2 K pendant l'arrêt de l'installation la température d'enclenchement du capteur solaire tubulaire est reconsidérée.

### ■ Mode de commande de la pompe - POMP

Le paramètre **POMP** permet de sélectionner le bon programme de commande du circulateur, selon le type de circulateur utilisé. Le pilotage PSOL (réglé par défaut) est prévu pour les circulateurs à commande PWM solaire, le pilotage PuLS pour les circulateurs à modulation de fréquence classique et le pilotage OnOF pour les circulateurs "tout ou rien".  Voir chapitre : "Liste des paramètres", page 25.

■ Régime minimum de la pompe solaire - PN

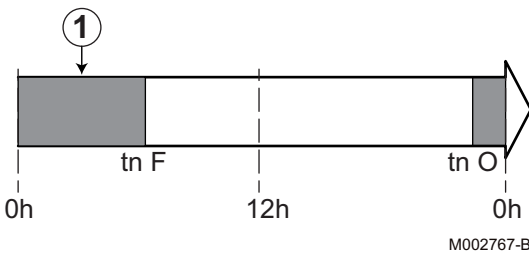


. Le paramètre PN permet de définir une valeur minimum pour le régime de la pompe solaire en sortie de relais R1. Plus le régime de la pompe est faible, plus son débit est faible. Voir chapitre : "Liste des paramètres", page 25.

■ Option appoint électrique OTHR

Si la sonde eau chaude sanitaire S3 de l'appoint électrique est raccordée, le paramètre OTHR est réglé automatiquement sur On. Par conséquent, il est impossible de modifier le réglage sur OFF. Si la sonde eau chaude sanitaire S3 n'est pas raccordée, il n'y a pas d'appoint électrique. Le paramètre OTHR doit être réglé manuellement sur OFF.

■ Température de consigne nocturne de l'appoint - THRn (Le paramètre ne s'affiche que si le paramètre OTHR est réglé sur On)



① Plage horaire nocturne

La température **THRn** est la consigne à atteindre par le préparateur à l'aide de son appoint en période nocturne. La période nocturne est programmée entre les heures **tn O** de début et **tn F** de fin.

■ Option appoint en période diurne - O td (Le paramètre ne s'affiche que si le paramètre OTHR est réglé sur On)

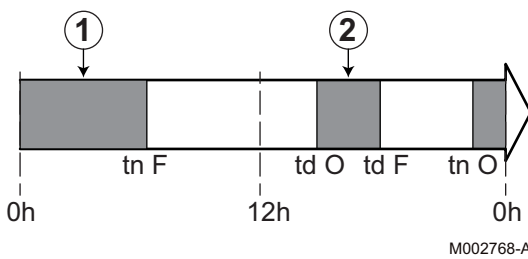
L'option **O td** paramétrée sur **On** permet l'utilisation de l'appoint durant la période diurne. L'option **O td** paramétrée sur **Off** interdit l'utilisation de l'appoint durant la période diurne. Le paramètre **RAP** (forçage de l'appoint) est toujours prioritaire sur le paramètre **O td** et le réglage du commutateur.

Paramètre installateur	O td	On		
Réglage utilisateur	RAP	Auto		
	Commutateur 3 positions		0	
Appoint pendant la nuit		Activé entre <b>tn O</b> et <b>tn F</b> jusqu'à <b>THRn</b>	Désactivé	Activé entre <b>tn O</b> et <b>tn F</b> jusqu'à <b>THRn</b>
Appoint pendant la journée		Activé entre <b>td O</b> et <b>td F</b> jusqu'à <b>THRd</b>	Désactivé	Désactivé

<b>Paramètre installateur</b>	<b>O td</b>	<b>OFF</b>	
<b>Réglage utilisateur</b>	<b>RAP</b>	<b>Auto</b>	
	<b>Commutateur 3 positions</b>	☀	0
Appoint pendant la nuit	Activé entre <b>tn O</b> et <b>tn F</b> jusqu'à <b>THRn</b>	Désactivé	Activé entre <b>tn O</b> et <b>tn F</b> jusqu'à <b>THRn</b>
Appoint pendant la journée	Désactivé	Désactivé	Désactivé

<b>Paramètre installateur</b>	<b>O td</b>	<b>On ou OFF</b>
<b>Réglage utilisateur</b>	<b>RAP</b>	<b>On</b>
	<b>Commutateur 3 positions</b>	☀, 0 ou ☀
Appoint pendant la nuit	Activé jusqu'à ce que la consigne <b>THRn</b> soit atteinte	
Appoint pendant la journée		

■ **Température de consigne diurne de l'appoint - THRd (Le paramètre ne s'affiche que si le paramètre OTHR est réglé sur On)**



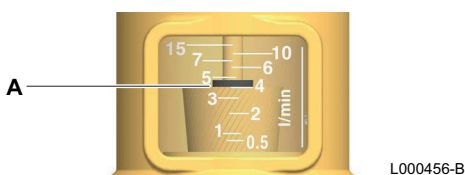
- ① Plage horaire nocturne
- ② Plage horaire diurne

**THRd** est la température de consigne à atteindre par le préparateur à l'aide de son appoint en période diurne. La période diurne est programmée entre les heures **td O** de début et **td F** de fin. Avec un appoint, la période de programmation est réglée d'usine entre 16:00 h et 18:00 h, c'est-à-dire en fin de journée, quand l'apport solaire est moindre et juste avant la période de puisage.

■ **Débit maximum - DMAX**

Pour que la régulation puisse calculer la quantité de chaleur produite par l'installation (paramètre **KWh / MWh**), renseigner le paramètre **DMAX**. Le paramètre **DMAX** est égal au débit en l/min dans le circuit solaire. Déterminer la valeur **DMAX** à l'aide du tableau ci-après, selon le nombre de capteurs. Lorsque le débit est renseigné de manière incorrecte, l'affichage **KWh / MWh** sera également incorrect.


Nombre de capteurs plans	Débit (l/min)
1	6.5
2	5
3	4.5
4	4
5	3.5
2x2	10
2x3	13



**i** Si l'installation est équipée d'un débitmètre, relever la valeur du débit (lorsque le circulateur tourne à plein régime) pour renseigner le paramètre **DMAX**.

### ■ Type d'antigel - GELT



Le paramètre **GELT** permet de régler le type d'antigel utilisé. La valeur de concentration d'antigel est pré-réglée pour une utilisation des produits Tyfocor LS / G-LS et Greenway. En cas d'utilisation d'un autre antigel, sélectionner les valeurs de réglage **1** ou **2**, puis régler le paramètre **GEL%**.  Voir chapitre : "Liste des paramètres", page 25.



# 6 En cas de dérangement

## 6.1 Alimentation électrique



### DANGER

Avant toute intervention, couper l'alimentation électrique de la régulation.

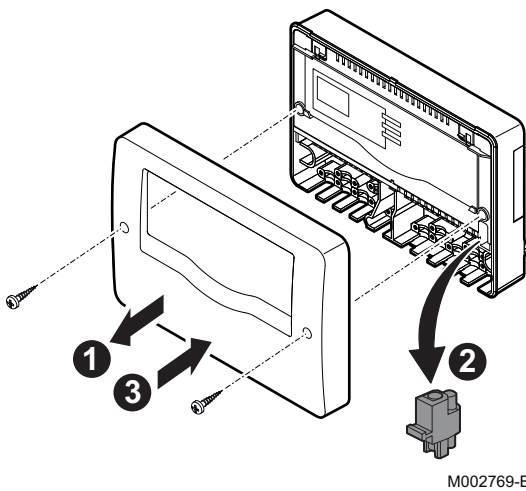
Si la LED ou l'afficheur sont éteints, vérifier l'alimentation électrique de la régulation. La régulation est protégée par un fusible 4 A.

1. Retirer le couvercle de la régulation en dévissant les 2 vis.
2. Vérifier le fusible et le changer le cas échéant. Un fusible de rechange se trouve dans le logement de la régulation.
3. Remonter le couvercle et remettre les vis.



### ATTENTION

Si la régulation ne fonctionne toujours pas, la remplacer.



M002769-B

## 6.2 Défaut sonde

Symbole fixe	Symbole clignotant	Etat
		La sonde est en défaut.

1. Vérifier les canaux d'affichage des températures correspondant aux sondes.

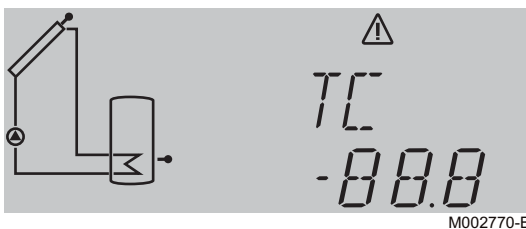
TC	Sonde de température capteur solaire
TR	Sonde de température du préparateur
THR	Sonde de température de l'appoint

2. Si le canal n'affiche pas la température, la sonde est en défaut. Un code d'erreur s'affiche à la place de la température. La sonde en défaut clignote sur l'afficheur de façon très rapide.

Code d'erreur	Description	Vérification / solution
888.8	Rupture du câble	Vérifier le câble de la sonde concernée
-88.8	Court-circuit	Vérifier le câble de la sonde concernée


3. Si la sonde est toujours en défaut, contrôler sa valeur avec un ohmmètre.


Voir chapitre : "Régulation solaire", page 11.



M002770-B

## 6.3 Incidents et remèdes

Description	Vérifications	Solutions
Le témoin lumineux de contrôle est éteint.	Le courant est coupé.	Rétablir le courant.
	Le fusible est défectueux.	Remplacer le fusible.  Voir chapitre : "Alimentation électrique", page 32.
	La régulation est défectueuse.	Remplacer la régulation.
La pompe solaire fonctionne mais la température du préparateur n'augmente pas.	Des bulles d'air sont présentes dans le circuit.	Vérifier la bonne ouverture des vannes. Purger l'installation. Vérifier la pression.
La pompe solaire démarre et s'arrête continuellement.	La sonde du capteur solaire est placée à un mauvais endroit.	Placer la sonde du capteur sur le départ solaire, le point le plus chaud à la sortie du capteur.
	La différence de température définie sur la régulation est trop petite.	Modifier la valeur de <b>DT</b> .
La pompe solaire démarre plus tard que prévu.	La valeur de <b>CMIN</b> est trop élevée.	Modifier la valeur de <b>CMIN</b> .
	La sonde du capteur est mal paramétrée ou placée.	Modifier la valeur de <b>DT</b> . Vérifier la position de la sonde.
	L'option capteur tubulaire n'est pas adaptée.	Modifier la valeur de <b>FT</b> .
La différence de température entre le préparateur et le capteur solaire augmente lorsque le système est activé. Le circuit solaire n'arrive pas à évacuer la chaleur.	Mauvais réglage de la pompe.	Mettre la pompe sur la position 3.
	Des bulles d'air sont présentes dans le circuit.	Vérifier la bonne ouverture des vannes. Purger l'installation. Vérifier la pression.
	La pompe solaire est défectueuse.	Changer la pompe solaire.
	Le circuit est bouché.	Nettoyer le circuit solaire.
La pompe solaire ne fonctionne pas alors que la température du capteur est plus chaude que la température du préparateur.	Les témoins lumineux de la régulation et l'afficheur sont éteints.	Vérifier l'alimentation électrique. Vérifier le fusible de la régulation.
	La pompe ne démarre pas en mode manuel.	Changer la pompe solaire.
	La pompe n'est pas alimentée par la régulation.	Vérifier le fusible de la régulation. Vérifier l'alimentation électrique. Changer la régulation.
	La valeur de <b>CMIN</b> est trop élevée.	Modifier la valeur de <b>CMIN</b> .
La température du réservoir baisse sans soutirage.	Les appoints ne fonctionnent pas.	Vérifier la programmation des appoints.
	Il y a recirculation dans le circuit solaire ou le circuit eau chaude sanitaire.	Placer un anti-thermosiphon dans le circuit solaire ou eau chaude sanitaire.

Description	Vérifications	Solutions
La température du capteur est plus élevée que la température extérieure durant la nuit.	Les clapets anti-thermosiphons ne fonctionnent pas.	Vérifier les clapets anti-thermosiphons.
	La circulation thermosiphon est trop puissante.	Utiliser des clapets anti-thermosiphons plus adaptés.
	Fonction antigel activée.	Désactiver la fonction antigel des capteurs OAC.  Voir chapitre : "Liste des paramètres", page 25.
	Fonction refroidissement du préparateur active.	Fonctionnement normal de la régulation.

# 7 Garanties

---

## 7.1 Généralités

---

Vous venez d'acquérir l'un de nos appareils et nous vous remercions de la confiance que vous nous avez ainsi témoignée.

Nous nous permettons d'attirer votre attention sur le fait que votre appareil gardera d'autant plus ses qualités premières qu'il sera vérifié et entretenu régulièrement.

Votre installateur et tout notre réseau restent bien entendu à votre disposition.

## 7.2 Conditions de garantie

---

**France** : Les dispositions qui suivent ne sont pas exclusives du bénéfice au profit de l'acheteur de la garantie légale stipulée aux articles 1641 à 1648 du Code Civil.

**Belgique** : Les dispositions qui suivent concernant la garantie contractuelle ne sont pas exclusives du bénéfice le cas échéant au profit de l'acheteur des dispositions légales applicables en Belgique en matière de vices cachés.

**Suisse** : L'application de la garantie est soumise aux conditions de vente, de livraison et de garantie de la société qui commercialise les produits .

**Portugal** : Les dispositions suivantes ne portent pas atteinte aux droits des consommateurs, inscrit dans le décret-loi 67/2003 du 8 avril tel que modifié par le décret-loi 84/2008 du 21 mai, garanties relatives aux ventes de biens de consommation et d'autres règles de mise en oeuvre.

**Autres pays** : Les dispositions qui suivent ne sont pas exclusives du bénéfice le cas échéant au profit de l'acheteur des dispositions légales applicables en matière de vices cachés dans le pays de l'acheteur.

Votre appareil bénéficie d'une garantie contractuelle contre tout vice de fabrication à compter de sa date d'achat mentionnée sur la facture de l'installateur.

La durée de notre garantie est mentionnée dans notre catalogue tarif.

Notre responsabilité en qualité de fabricant ne saurait être engagée au titre d'une mauvaise utilisation de l'appareil, d'un défaut ou d'une insuffisance d'entretien de celui-ci, ou d'une mauvaise installation de l'appareil (il vous appartient à cet égard de veiller à ce que cette dernière soit réalisée par un professionnel qualifié).

Nous ne saurions en particulier être tenus pour responsables des dégâts matériels, pertes immatérielles ou accidents corporels consécutifs à une installation non conforme :

- ▶ aux dispositions légales et réglementaires ou imposées par les autorités locales,
- ▶ aux dispositions nationales, voire locales et particulières régissant l'installation,
- ▶ à nos notices et prescriptions d'installation, en particulier pour ce qui concerne l'entretien régulier des appareils,
- ▶ aux règles de l'art.

Notre garantie est limitée à l'échange ou la réparation des seules pièces reconnues défectueuses par nos services techniques à l'exclusion des frais de main d'œuvre, de déplacement et de transport.

Notre garantie ne couvre pas le remplacement ou la réparation de pièces par suite notamment d'une usure normale, d'une mauvaise utilisation, d'interventions de tiers non qualifiés, d'un défaut ou d'insuffisance de surveillance ou d'entretien, d'une alimentation électrique non conforme et d'une utilisation d'un combustible inapproprié ou de mauvaise qualité.

Les sous-ensembles, tels que moteurs, pompes, vannes électriques, etc..., ne sont garantis que s'ils n'ont jamais été démontés.

Les droits établis par la directive européenne 99/44/CEE, transposée par le décret législatif N° 24 du 2 février 2002 publiée sur le J.O. N° 57 du 8 mars 2002, restent valables.





CE

© Droits d'auteur

Toutes les informations techniques contenues dans la présente notice ainsi que les dessins et schémas électriques sont notre propriété et ne peuvent être reproduits sans notre autorisation écrite préalable.

15/02/2016



300028245-001-04