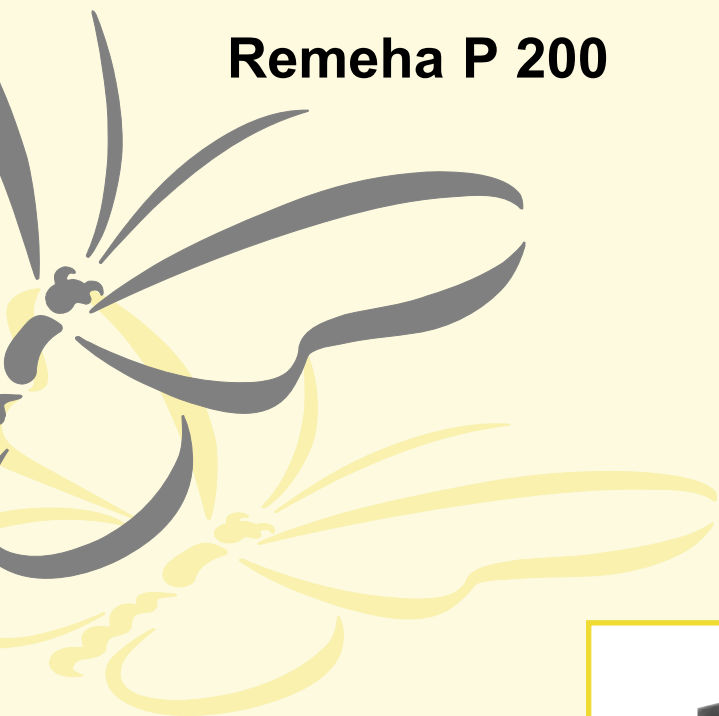


Montagehandleiding
Assembly instructions
Instructions de montage
Montageanweisung
Montageanvisning
Samleínstruktion
Istruzioni di montaggio
Montážni návod
Scerelési útmutató

Remeha P 200

Remeha P 200



 remeha

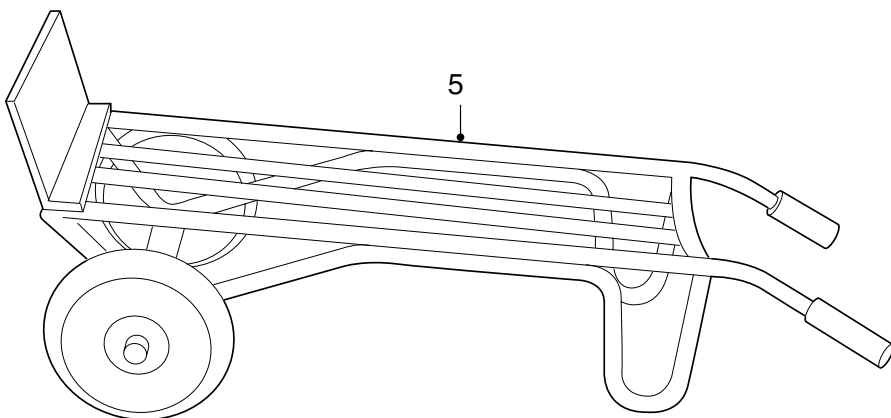
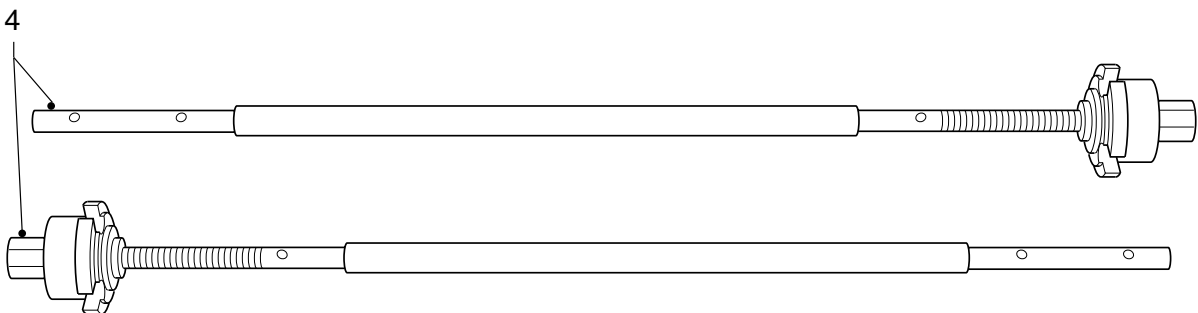
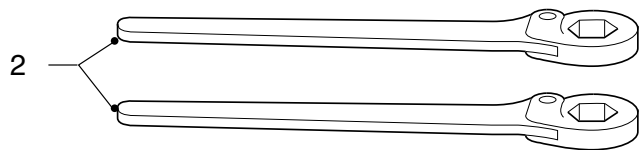
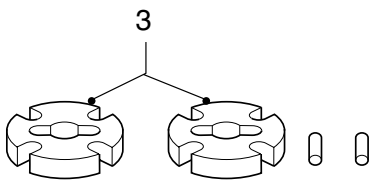
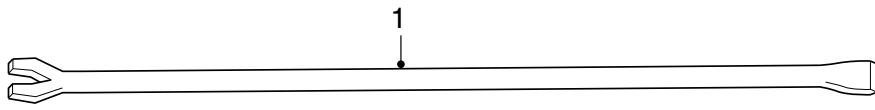


NEDERLANDS	ENGLISH	FRANÇAIS	DEUTSCH
<p>Algemeen Voor het samentrekken van de ketelleden dient uitsluitend gebruik te worden gemaakt van origineel trekgereedschap met flenzen (op aanvraag te huur). De ketelvloer, al dan niet verhoogd, waarop de ketel zal worden geplaatst, moet gelijkmatig, vlak en waterpas naar alle kanten zijn afgewerkt.</p> <p>Ketelleden en grote gietstukken worden onverpakt afgeleverd. Het is aan te bevelen deze vóór het monteren goed te reinigen en zonodig door te spoelen, zodat zand, specie of andere ongerechtigheden worden verwijderd. De aanwezigheid hiervan kan naderhand oorzaak zijn van verstopping en andere moeilijkheden. De nippels en de nippelgaten van de leden goed ontvetten met een poetslap, bij voorkeur in petroleum gedrenkt.</p> <p>De nummers in de tekeningen komen overeen met de positienummers in de exploded views. De letter, die bij het nummer staat, verwijst naar de exploded view a t/m d. De volgorde tijdens de samenstelling van de onderdelen is zeer belangrijk. Volg daarom de nummering zoals die in de tekeningen is aangegeven.</p> <p>Afpersen van de ketel Na het monteren van het ketelblok en voor de montage van de overige onderdelen dient de ketel met water afgeperst te worden. De retour- en aanvoeraansluitingen afblinden. In de bovenste blindflens op het voorlid een ontluchting in het bovenste draadgat monteren. Afpersen op koudwaterdruk max. 6 bar (NL) of max. 9 bar (B).</p>	<p>General remarks For pulling-up the boiler block use only original pulling-up tools, which are available on loan upon receipt of the necessary deposit. Clean the floor thoroughly and ensure that it is even and level on all sides of the boiler.</p> <p>Since the boiler sections and various other castings are delivered without packing, it is advisable to clean sand, mortar and other undesirable substances from the parts before assembling them. Also it is necessary to clean all parts and nipples with some grease solvent liquid.</p> <p>Each drawing number corresponds with the item number on one of the exploded views. The letter attached to each number is related with exploded view a up to d. The order of assembly of the individual parts is very important, so please follow the drawing number as indicated.</p> <p>Pressur testing After having erected the cast iron boiler block and before the remaining parts are fitted up, the boiler should first be tested with water under pressure. First the flow and return connections must be blanked off. Some means of venting must be connected to the top-side of the flow header.</p> <p>Apply a cold water pressure of 85 psi. Check for any visible signs of water leakage. Seal off means of providing water pressure. Leave the boiler for one hour. Check to ensure there has been no pressure loss after this hour. Should there be an evident loss of pressure, then the cause must be located and rectified.</p>	<p>Généralités Il est indispensable de n'utiliser que des outlis spéciaux pour le montage du corps de chauffe de la chaudière. Nous pouvons les mettre à disposition et éventuellement, moyennant accord pré-alable, fournir une assistance technique pour conseiller vos monteurs. Les éléments de la chaudière ainsi que certains pièces accessoires sont livrés non emballés. Il est nécessaire de disposer tous les éléments dans leur position de montage, près du lieu d'installation définitif. Profitez de cette manutention pour nettoyer soigneusement les portées de nipples et ensuite enduire les nipples de minium fourni avec chaque chaudière. Il est également utile de vérifier qu'à l'intérieur des éléments il n'existe aucun corps étranger susceptible de créer par la suite des défauts d'irrigation. Il n'est pas nécessaire de construire un socle avant le montage, mais la surface du sol doit être très plane. La chaudière doit être posée sur les deux profilés fournis afin d'assurer une bonne répartition de la charge au sol. Les numéros portés sur les dessins correspondent aux numéros des vues éclatées. La lettre qui précède chaque numéro correspond à la vue éclatée a à d. Il importe de bien respecter la numérotation lors du montage.</p> <p>Epreuve hydraulique Après le montage du corps de chauffe en fonte et avant de continuer l'assemblage, effectuer l'épreuve hydraulique. Pour cela, les raccordements de départ et de retour doivent être bouchés et un purgeur doit être placé à la partie supérieure du raccordement de départ. La pression d'épreuve à l'eau froide doit être de 6 bar si la pression de service est de 4 bar, ou bien de 7,5 bar si la pression de service est de 6 bar, (F) ou la pression d'épreuve à l'eau froide doit être 9 bar (B).</p>	<p>Allgemein Für das Pressen der Kesselglieder soll ausschließlich Originalpreßwerkzeug mit Flanschen verwendet werden, welches leihweise zur Verfügung gestellt werden kann. Ein Fundament, auf das der Kessel gestellt werden soll, ist nicht unbedingt erforderlich. Der Boden muß aber eben sein und nach allen Seiten waagrecht verlaufen.</p> <p>Da die Kesselglieder und großen Gußstücke unverpackt geliefert werden, müssen sie vor der Montage gut gereinigt, nötigenfalls durchgespült werden, damit anhaftende Verschmutzungen entfernt werden. Diese können später Verstopfungen oder Betriebsstörungen verursachen.</p> <p>Jede Zeichnungsnummer entspricht der Positionsnummer auf einer Explosionszeichnung. Der begleitende Buchstabe verweist auf Explosionszeichnung a bis d. Da die Folge während des Zusammenbaus der einzelnen Teile äußerst wichtig ist, muß die Reihenfolge der Zeichnungen eingehalten werden.</p> <p>Wasserdruckprobe des Kessels Nach dem Zusammenbau des Kesselblocks muß der Ersteller der Anlage eine Wasserdruckprüfung durchführen. Vor dem Abpressen alle wasserseitigen Öffnungen verschließen und einen Entlüfter an der höchsten Stelle des Vorlaufanschlusses montieren. Prüfdruck= 1,3 x Betriebsüberdruck, höchstens jedoch mit 6 bar Überdruck abdrücken. Die Wasserdruckprobe ist vom Ersteller der Kesselanlage zu bescheinigen. Evtl. undichte Nippelstellen trennen und nur mit neuen Nippeln pressen.</p>

SVENSKA	DANSK	ITALIANO	MAGYAR
<p>Allmänt Vid ihopdragning av sektionerna rekommenderas uteslutande användning av original montageverktyg. Numren på teckningarna överensstämmer med positionsnumren på bilden. Bokstaven som står vid numret hänvisar till bild a till d. Ordningföljden är mycket viktig vid sammanfogningen av delarna. Följ därför numreringen såsom den anges i teckningen.</p> <p>Rengör golvet noggrant och tillse att ytan är helt plan och vågrät ända ut till kanterna. Eftersom pannsektioner och annat gjutgods levereras oemballerat bör dessa rengöras från sand och annan smuts som kan äventyra montaget. Det är också nödvändigt att rengöra övriga delar och speciellt nipplar och nippelhål med avfettningsmedel.</p> <p>Tryckprovning med vatten Efter montage av pannblocket och före montage av övriga panndelar skall pannan tryckprovras med vatten och 1: a besiktning utföras av SA. Täck framlednings- och returanslutningarna. I blindflänsen upptill anbringas luftningsanordning. Trycktesta med 5,2 bars vattentryck.</p>	<p>Generelt Ved sammenspænding af elementerne må kun originalt samleværktøj anvendes. Kedlen skal placeres på bæreprøfilerne. Numrene på tegningerne svarer til positionsnumrene på sprængskitseerne. Bogstavet foran nummeret henviser til sprængskitse a til d. Følg nøje nummereringen af tegningerne, da rækkefølgen ved samlingen af delene er meget vigtig.</p> <p>Gulvet hvor kedlen skal placeres skal være plant og vandret og skal rengøres inden opstillingen. Da kedelementerne og andet støbegods leveres uemballeret, bør disse rengøres grundigt for sand og andet snavs inden samlingen. Det er også nødvendigt at rengøre øvrige dele; specielt nippler med affedtningsmiddel.</p> <p>Trykprøvning Når kedlen er færdigsamlet og inden montering af isolering og kapper, skal denne trykprøves med koldt vand, ved et tryk på 5,5 bar. Kedlen kontrolleres visuelt for utætheder i alle samlinger. Trykket må ikke falde i en prøveperiode på min. 2 timer.</p>	<p>Generalità Per il montaggio della caldaia è indispensabile disporre della speciale attrezzatura. Su richiesta, possiamo metterla a disposizione ed eventualmente, previo accordo, fornire l'assistenza tecnica ai Vostri montatori. Gli elementi in ghisa ed alcuni altri componenti della caldaia sono forniti non imballati. Predisporre i singoli elementi nella loro esatta posizione di montaggio in prossimità dell'area prevista per l'assemblaggio, quindi, prima di dar inizio a questa operazione, sgrassare e pulire accuratamente le sedi dei nipples. Successivamente, spalmarne abbondantemente le parti con del minio (fornito insieme alla caldaia). Usare particolare attenzione onde evitare la presenza di corpi estranei all'interno degli elementi in ghisa che possono causare difetti di circolazione. La caldaia può essere assemblata su apposito basamento o direttamente sul pacimento della centrale termica. In ogni caso il piano di appoggio dovrà risultare perfettamente orizzontale. La caldaia dev'essere sistemata sui due profilati (forniti) la cui funzione è quella di assicurare la ripartizione del peso al suolo. I numeri riportati sui disegni corrispondono a quelli delle viste esplose. La lettera che precede ogni numero fa riferimento alla vista esplosa a fino a d. Per il montaggio della caldaia rispettare scrupolosamente la numerazione.</p> <p>Prova idraulica Ultimato l'assemblaggio degli elementi in ghisa, dare seguito alle altre operazioni di montaggio solo dopo aver eseguito la prova idraulica. A tale scopo, isolare idraulicamente la caldaia ed inserire uno sfiato nella parte superiore del raccordo di mandata. Effettuare la prova a freddo alla pressione di 9 bar; a cui corrisponde una pressione di esercizio di 6 bar.</p>	<p>Általánosságok A kazántagok összehúzásához kizárólag eredeti karimás összehúzószerszám használható, amely kölcsönözhető. A kazán felállításához nem feltétlenül szükséges külön alapozás. A talaf azonban sík és minden irányban vízszintes legyen. Tekintettel arra, hogy a kazántagok és a nagyméretű öntvények szállítása csomagolás nélkül történik, ezeket a szerelés előtt alaposan meg kell tisztítani, és szükség esetén át is kell öblíteni, ezzel az esetleg lerakódott szennyeződések később eltömődést vagy üzemzavarokat okozhatnak. Minden rajszám egy ún. robbantott ábra tételszámának felel meg. A kísérő betű a robbantott ábrára utal "a"-tól "d"-ig. Mivel az egyes alkatrészek összeszerelési sorrendje rendkívül fontos, a rajzok sorrendjét be kell tartani.</p> <p>A kazán víznyomáspróbája A kazánblokk összeépítése után víznyomáspróbát kell végezni. A nyomáspróba előtt mindegyik vízdali nyílást le kell zárni és az előremenő csatlakozás legmagasabban fekvő pontján egy légtelenítőt kell szerelni. A vizsgálati nyomás az üzemi nyomás 1,3x-osa, de legfeljebb 6 bar. A víznyomáspróbáról jegyzőkönyvet kell felvenni. Az esetleg tömörtelen nippelcsatlakozásokat szét kell bontani és új nippel felhasználásával újból összehúzni.</p>

POLSKI			
<p>Ogólnie Do przeprowadzenia próby ciśnieniowej elementów kotła stosować należy wyłącznie oryginalne elementy poddawane tej próbie z kołnierza- mi, które mogą zostać udostępnione na zasadzie wypożyczenia. Fundament, na którym należy postawić kocioł nie jest niezbędnie konieczny. Podłoże musi być jednak równe i poziome we wszystkich kierunkach. Poniważ elementy kotła i duże odlewy dostarcza się nieopakowane, muszą zostać one przed montażem dobrze oczyszczone, w razie potrzeby przylegające zanieczyszczenia. Mogą one później powodować zatkania lub zakłócenia w eksploatacji. Każdy numer rysunku odpowiada numerowi pozycji na rysunku próby ciśnieniowej. Litera towarzysząca odsyła do rysunku próby ciśnieniowej a do d. Ponieważ kolejność podczas montażu poszczególnych części jest bardzo ważna, należy zachować kolejność rysunków.</p> <p>Ciśnieniowa próba wodna kotła Po montażu bloku kotła producent urządzenia musi przeprowadzić próbę ciśnieniową. Przed próbą ciśnieniową należy zamknąć wszystkie otwory od strony wodnej, a od powietrznik należy zamontować w najwyższym miejscu połączenia doprowadzającego. Ciśnienie próby = 1,3 x nadciśnienie eksploatacyjne, maksymalnie jednak 6 bar wartości nadciśnienia. Producent urządzenia powinien poświadczyć przeprowadzenie ciśnieniowej próby kotła. Ewentualne nieszczelne miejsca połączeń złączkowych należy rozłączyć i przeprowadzić próbę ciśnieniową jedynie stosując nowe złączki.</p>			

a



NEDERLANDS	ENGLISH		FRANÇAIS	DEUTSCH
Trekgereedschap en hulp-gereedschap (wordt niet bijgeleverd)	Pulling-up tools and auxiliary tools (not included in the delivery)	a	Outillage à prévoir (ne fait pas partie de la livraison)	Press- und Hilfswerkzeug (wird nicht mitgeliefert)
Koevoet Ratelsleutel ¹⁾ Trekgereedschap (flenzen) ¹⁾	Crow-bar Ratchet spanners ¹⁾ Flanges of pulling-up tools ¹⁾	1 2 3	Barre à mine Clés de serrage ¹⁾ Fiasques ¹⁾	Brechstang Ratschen ¹⁾ Presswerkzeug Flanschen ¹⁾
Trekgereedschap ¹⁾	Pulling-up tools ¹⁾	4	Barres d'assemblage avec écrous en laiton ¹⁾	Presswerkzeug ¹⁾
Steekwagen	Hand truck	5	Diable	Stechkarre
¹⁾ Een complete set trekgereedschap kan op huur-basis ter beschikking worden gesteld.	¹⁾ A complete set of pulling-up tools can be supplied on loan.		¹⁾ Cet outillage peut, sous certaines conditions, être mis à disposition par notre société.	¹⁾ Kann leihweise zur Verfügung gestellt werden.

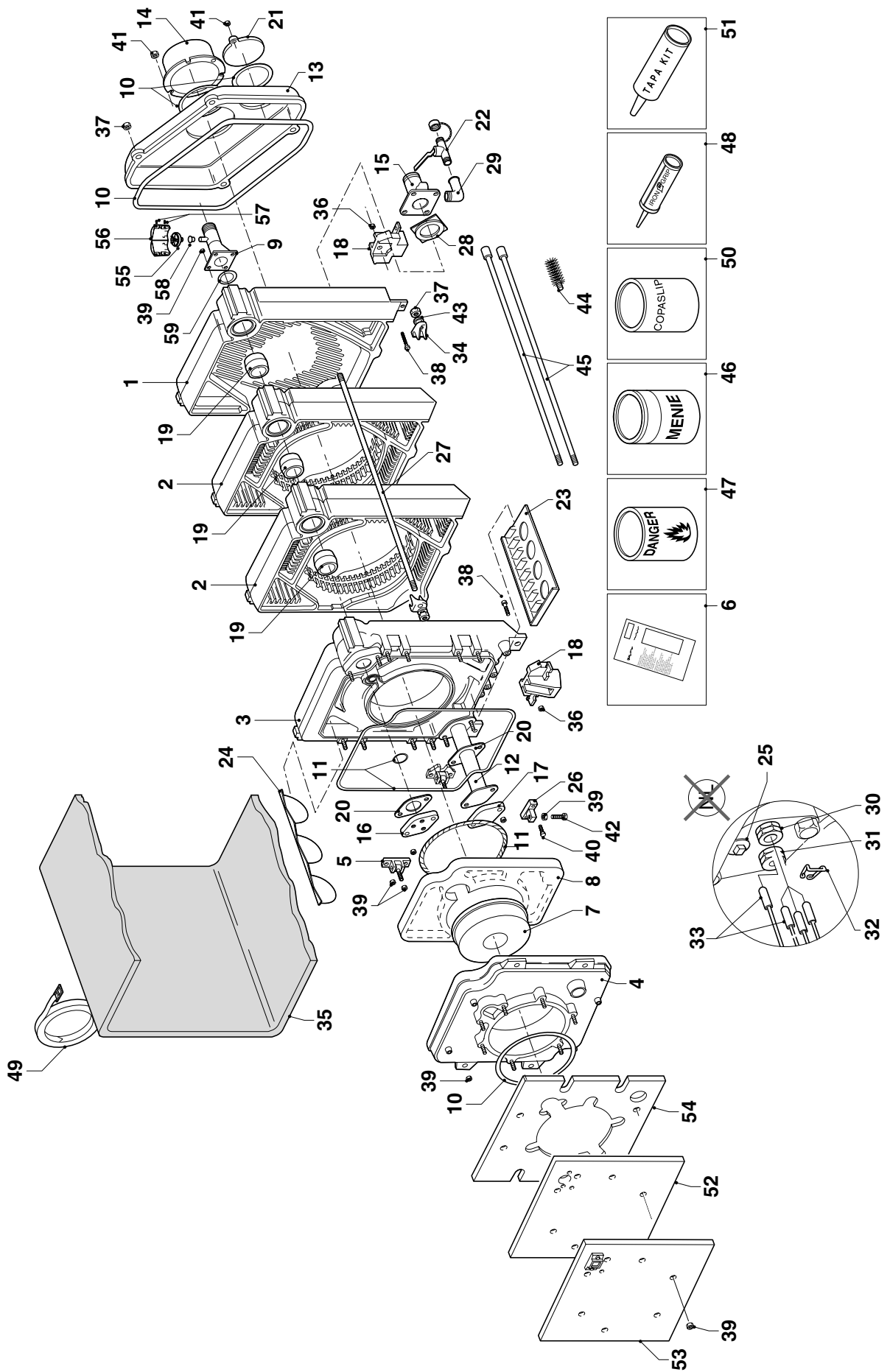
SVENSKA	DANSK		ITALIANO	MAGYAR
Montageverktyg m.m. (medlevereras ej)	Samleværktøj (ikke indkluderet)	a	Attrezzatura occorrente (non è a corredo)	Összehúzó - és segéd-szám
Kofot Spärrnyckel ¹⁾ Dragflänsar ¹⁾	Koben Momentnøgler ¹⁾ Spændenøgler ¹⁾	1 2 3	Leva Chiavi di serraggio ¹⁾ Flange a mozzo autocentrante ¹⁾	Feszítővas Racsnis kulcs ¹⁾ Karima ¹⁾
Dragstänger ¹⁾	Gevindstænger ¹⁾	4	Barre di assemblaggio ¹⁾	Összehúzószerszám ¹⁾
Handkärra	Løftevogn (sækkevogn)	5	Carrello	Targonca
¹⁾ Ovanstående verktyg pos 2-4 kan kostnadsfritt lånas.	¹⁾ Samlærktøj udånes.		¹⁾ Su richiesta, possiamo mettere a disposizione questi attrezzi.	¹⁾ Kölcsönözhető.

POLSKI				
Narzędzia do próby ciśnieniowej i pomocnicze (poza zakresem dostawy)		a		
Drag Grzechotka ¹⁾ Narzędzia do kolnierzy ¹⁾		1 2 3		
Narzędzia do próby ciśnieniowej ¹⁾ Taczka do przewozu		4 5		
¹⁾ Możliwa do wypożyczenia				

NEDERLANDS	ENGLISH		FRANÇAIS	DEUTSCH
Ketel inwendig	Boiler inside	b	Intérieur chaudière	Kessel innen
Achterlid	Rear section	1	Elément arrière	Hinterglied
Tussenlid	Intermediate section	2	Elément intermédiaire	Mittelglied
Voorlid	Front section	3	Elément avant	Vorderglied
Frontdeur	Front door	4	Porte avant	Vordertür
Schanierstuk	Door hinge	5	Charnière	Schanierstück
Map technische info	Assembly instruction book	6	Notice technique	Technische Unterlagen
Isolatieplaat deur	Door insulation quarl	7	Plaque d'isolation porte	Isolierplatte Tür
Isolatie vormdeel	Door insulation	8	Pièce isolante préformée	Isoleringsformdel
Aansluitflens aanvoer	Flow connection	9	Bride de raccordement départ	Anschweißflansch Vorlauf
Keramisch koord Ø 6 mm (wit)	Ceramic cord Ø 6 mm (white)	10	Corcon céramique Ø 6 mm (blanc)	Keramikschnur Ø 6 mm (Weiß)
Keramisch koord Ø 10 mm (wit)	Ceramic cord Ø 10 mm (white)	11	Cordon céramique Ø 10 mm (blanc)	Keramikschnur Ø 10 mm (Weiß)
Waternverdeelpijp ²⁾	Water distribution tube ²⁾	12	Tube de répartition d'eau ²⁾	Wasserverteilerohr ²⁾
Rookkast	Flue gas collector	13	Collect. des gaz de combustion	Abgassammelkasten
Rookmond	Flue gas outlet	14	Buse de raccordement	Abgasanschlußstück
Aansluitflens retour	Return connection	15	Bride de raccordement retour	Anschweißflansch Rücklauf
Nippelflens geboord	Thermostat pocket flange	16	Bride percée	Nippelflansch, geboort
Nippelflens	Blank flange	17	Bride pleine	Nippelflansch
Ondersteuningsstuk	Boiler feet	18	Support	Stütze
Ketelnippel	Nipple	19	Nipple	Kesselnippel
Pakkingring	Rubber gasket	20	Joint en caoutchouc	Dichtring
Deksel rookkast	Flue gas collector cleaning door	21	Couvercle p. collect. des gaz de combustion	Reinigungsverschluß
Vul- aftapkraan 3/4"	Drain cock 3/4"	22	Robinet de remplissage et de vidange 3/4"	Füll- und Entleerungshahn 3/4"
Retarder 2e trek	Retarder 2nd pass	23	Turbulat. deuxième parcours	Rauchgasbremse 2. Zug
Retarder 3e trek	Retarder 3rd pass	24	Turbulat. troisième parcours	Rauchgasbremse 3. Zug
Plug 1/2"	Plug 1/2"	25	Bouchon 1/2"	Stopfen 1/2"
Drukstuk	Adjusting piece	26	Pièce de réglage	Justierstütze
Trekstang ²⁾ M12	Tie rod ²⁾ M12	27	Barres d'ancrage ²⁾ M12	Ankerstange ²⁾ M12
Retour afdichtplaat	Rubber gasket flow connection	28	Joint en caoutchouc pour raccordement	Dichtring aus Gummi
Knie	Drain cock elbow	29	Coude	Winkel
Dompelbuis	Thermostat pocket (large)	30	Gaine de thermostat	Tauchhülse
Dompelbuis	Thermostat pocket (small)	31	Gaine de thermostat	Tauchhülse
Klem	Retaining clip for thermostat sensors	32	Ressort de fixation	Klemmfeder
Thermostaatvoelers	Thermostat sensors	33	Capteur de température	Thermostatsensor
Trekstanghaak	Tie rod bracket	34	Crochet de barre d'ancrage	Ankerstangenhaken
Isolatie glaswol	Insulation blanket	35	Laine de verre isolante	Isoliermaterial
Zeskantmoer M16	Nut M16	36	Ecrou M16	Sechskantmutter M16
Zeskantmoer M12	Nut M12	37	Ecrou M12	Sechskantmutter M12
Zeskantbout M16 x 65	Bolt M16 x 65	38	Vis hexagonale M16 x 65	Sechskantmutter M16 x 65
Zeskantmoer M10	Nut M10	39	Ecrou M10	Sechskantmutter M10
Zeskantbout M8 x 30	Bolt M8 x 30	40	Vis hexagonale M8 x 30	Sechskantbolzen M8 x 30
²⁾ Lidgvoelig 4 t/m 12 leden	²⁾ Section size dependant 4 to 12 sections		²⁾ Variable de 4 à 12 éléments	²⁾ Variable Länge 4 bis 12 Glieder

Remeha P 200

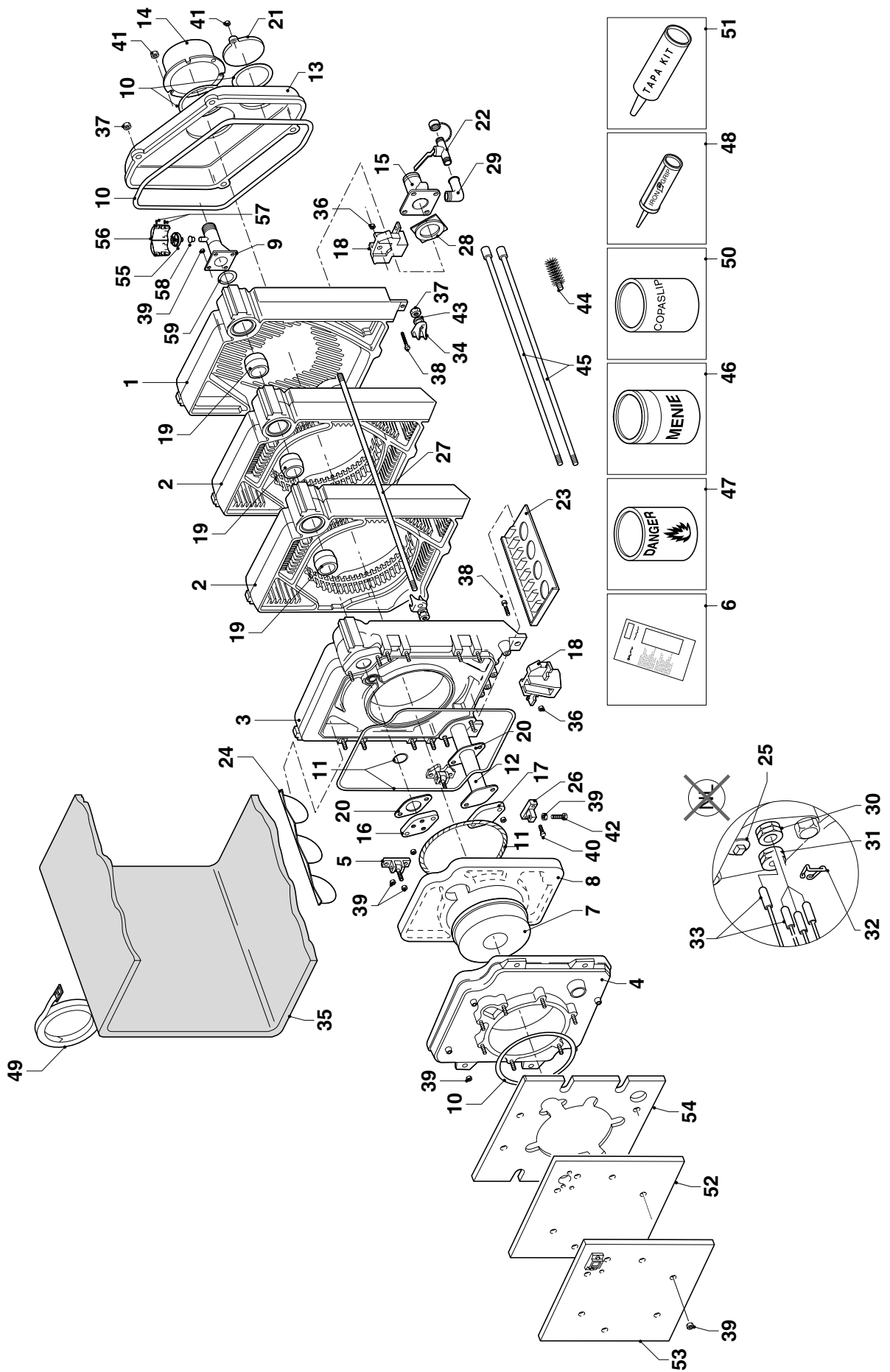
6



SVENSKA	DANSK		ITALIANO	MAGYAR
Kittel inre Sektion bakre Mellansektion Sektion främre Frontlucka Gångjärn frontlucka	Koniske indvendig Element bag Mellelement Element front Frontlåge Lågehængsel	b	Casse interno 1 Elemento posteriore 2 Elemento intermedio 3 Elemento anteriore 4 Porta frontale 5 Cerniere	Kazán belső Végtag hátul Középtag Végtag elöl Ajtó elöl Ajtópánt
Teknisk information Isoleringsplåt Isolering framdel Anslutningsfläns flöde Keramiskt rep Ø 6 mm (vitt)	Mappe teknisk information Isoleringsplade Isoleringsformdel Tilslutningsflange tilførsel Keramisk bånd Ø 6 mm (hvid)	6 7 8 9 10	Cartella document. tecnica Pannello isolante Elemento preformato isalomento Flangia a saldare rifornimento Guarnizione ceramica Ø 6 mm (bianca)	Műszaki adatok Ajtó szigetelőlap Szigetelő., profildarab Hegesztókarima Tömítő zsinór Ø 6 mm (fehér)
Keramiskt rep Ø 10 mm (vitt) Vattenfördelningsrör ²⁾ Avgassektion Avgasrörsanslutning Anslutningsfläns retur	Keramisk bånd Ø 10 mm (hvid) Vandfordelingsrør ²⁾ Røgkasse Røgrørstuds Tilslutningsflange retur	11 12 13 14 15	Guarnizione ceramic Ø 10 mm (bianca) Collettore per la ripartizione dell'acqua ²⁾ Collettore dei fumi Uscita camino Flangia a saldare ritorno	Tömítő zsinór Ø 10 mm (fehér) Vízelosztó cső ²⁾ Füstgázgyűjtő Füstgáz csatlakozódarab Hegesztő karima, visszatérő
Avgasrörsanslutning Fläns med hål Stöd Nippel Tätningring	Røgrørstuds Flange med hul Støtte Koniske samlenipler Flangepakning	16 17 18 19 20	Flangia a forata Flangia Sostegno Nipplo Guarnizione	Nippel-karima, fűrt Nippel-karima Csonk Kazán-nippel Tömítőgyűrű
Sotningslucka avgassektion Påfyllnings- och avtappningskran 3/4" Retarder kanal 2 Retarder kanal 3 Kåpa 1/2"	Renselemkasse Flyde/tap hane 3/4" Retarder 2. røgræk Retarder 3. røgræk Prop 1/2"	21 22 23 24 25	Coperchio del collettore Rubinetto di carico-scarico 3/4" Turbulatore 2 canale Turbulatore 3 canale Tappo 1/2"	Tisztító nyílás Töltő és leeresztő csap, 3/4" Füstgáz terelő, 2. huzam Füstgáz terelő, 3. huzam Dugó, 1/2"
Justeringsstykke Dragstång ²⁾ M12 Tätningring Knärör Dykrör	Justeringsstykke Pinbolt ²⁾ M12 Flangepakning Vinkel Dykrør	26 27 28 29 30	Pezzo di aggiustaggio Tirante ²⁾ M12 Guarnizione Pezzo gomito Gaina termostato	Állítható csonk Összehúzó rúd ²⁾ M12 Gumi tömítőgyűrű Könyök Merülőhüvely
Dykrør Klämma Termostatsensor Dragstångshake Glasullsmatta för isolering	Dykrør Clips Termostatsensor Plade til pinbolt Isoleringsmätte	31 32 33 34 35	Gaina termostato Molletta Sensore di termostato Fissaggio di tirante Isolante	Merülőhüvely Csatlakozó rugó Termosztát érzékelő Rudazat horog Szigetelő anyag
Mutter M16 Mutter M12 Bult M16 x 65 Mutter M10 Bult M8 x 30	Sekskant møtrik M16 Sekskant møtrik M12 Sekskant møtrik M16 x 65 Sekskant møtrik M10 Sekskant bolt M8 x 30	36 37 38 39 40	Dado esagonale M16 Dado esagonale M12 Bullone a testa esagonale M16 x 65 Dado esagonale M10 Bullone a testa esagonale M8 x 30	Hl. anya M16 Hl. anya M12 Hl. csap M16 x 65 Hl. anya M10 Hl. anya M8 x 30
²⁾ varierar för pannstorlek 4 till 12 sektioner	²⁾ afhængig af kedelstørrelse 4 - 12 sektioner		²⁾ quantità variabile da 4 a 12 elementi	²⁾ változó hossz 4 - 12 taghoz

Remeha P 200

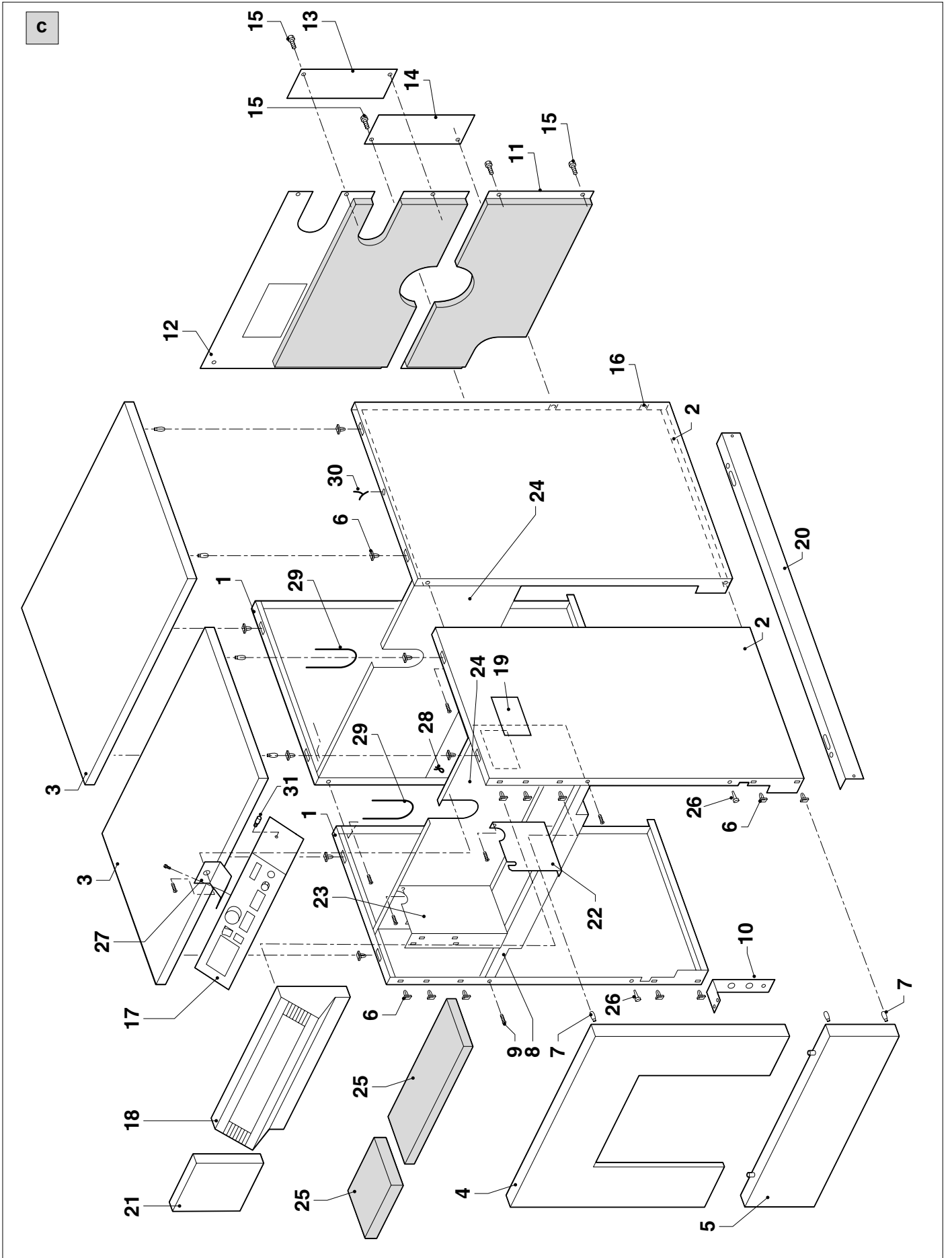
σ



POLSKI			
Wnętrze kotła		b	
Element tylny		1	
Element środkowy		2	
Element przedni		3	
Drzwiczki przednie		4	
Zawias		5	
Dane techniczne		6	
Płyta izolacyjna drzwi		7	
Izolacja, część profilowana		8	
Kołnierz dospawany na dolicie		9	
Sznur uszczelniający Ø6 mm		10	
Sznur uszczelniający Ø10 mm		11	
Kolektor rozdzielczy wody ²⁾		12	
Zbiornik zbierający spalin		13	
Element podłączający spalin		14	
Kołnierz przyspawany obiegu wtórnego		15	
Kołnierz złączkowy, wiercony		16	
Kołnierz złączkowy		17	
Wspornik		18	
Złączka kotłowa		19	
Pierścień uszczelniający		20	
Zamknięcie do oczyszczenia		21	
Kran do napełniania i opróżniania 3/4"		22	
Hamulec spalin 2. ciągu		23	
Hamulec spalin 3. ciągu		24	
Korek 1/2"		25	
Wspornik skalujący		26	
Pręt z kotwicą ²⁾ M12		27	
Pierścień uszczelniający z gumą		28	
Kątownik		29	
Tulejka nurnikowa		30	
Tulejka nurnikowa		31	
Sprężyna zaciskowa		32	
Sensor termostatu		33	
Hak drągu kotwicowego		34	
Materiał izolujący		35	
Nakrętka 6-kątna M16		36	
Nakrętka 6-kątna M12		37	
Sworzeń sześciokątny M16 x 65		38	
Nakrętka 6-kątna M10		39	
Sworzeń sześciokątny M8 x 30		40	
²⁾ długość zmienna 4 do 12 członów			

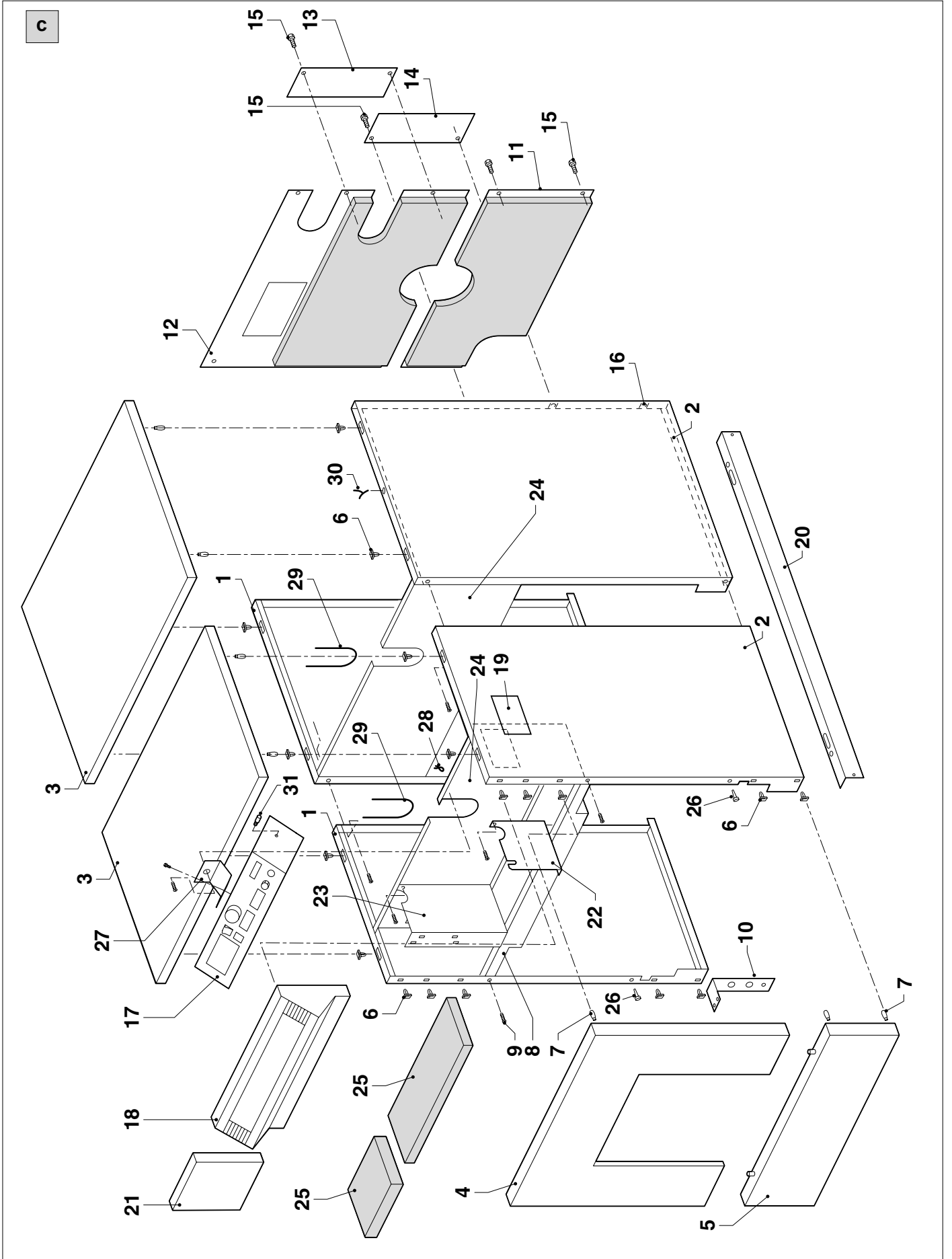
NEDERLANDS	ENGLISH		FRANÇAIS	DEUTSCH
Ketel inwendig Zeskantmoer M8 Zeskantbout M10 x 45 Sluitring Reinigingsborstel ³⁾ Verlengstuk reinigingsborstel ³⁾	Boiler inside Nut M8 Bolt M10 x 45 Washer Cleaning brush ³⁾ Cleaning brush extension rods ³⁾	b 41 42 43 44 45	Intérieur chaudière Ecrou M8 Vis hexagonale M10 x 45 Rondelle Brosse de nettoyage ³⁾ Rallonge de brosse de nettoyage ³⁾	Kessel innen Sechskantmutter M8 Sechskantbolzen M10 x 45 Unterlegscheibe Reinigungsbürste ³⁾ Verlängerungsstück für Reinigungsbürste ³⁾
Menie Petroleum (niet bijgeleverd) Iron grip lijm Omsnoeringsband COPA-slip	Red paint Paraffin (not supplied) Iron grip glue Securing strip for insulation COPA-slip copper grease	46 47 48 49 50	Minium Pétrole (n'est pas livré) Colle "Iron grip" Bande de cerclage COPA-slip graisse au cuivre	Mennige Petroleum (nicht mitgeliefert) Iron grip Leim Umführingsband COPA-slip Kupferfett
Tapa kit Isolatieplaat Branderplaat Isolatieplaat Waterdrukschakelaar (optie)	Tapa kit sealant Insulation plate Burner mounting plate Insulation plate Water pressure switch (optional)	51 52 53 54 55	Tapa lut Plaque d'isolation Plaque de brûleur Plaque d'isolation Interrupteur manométrique à eau (en option)	Tapa Kitt Isolierplatte Brennerplatte Isolierplatte Wasserdruckschaler (Sonderausstattung)
Afdekkap (optie) Schroef afdekkap waterdrukschakelaar (optie) Plug 1/4" Pakkingring ³⁾ <i>wordt niet standaard meegeleverd</i>	Protection cover (optional) Screw for protection cover of water pressure switch (option) Plug 1/4" Sealing ring ³⁾ <i>included in the delivery</i>	56 57 58 59	Couvercle (en option) Vis de couvercle d'interrupteur manométrique à eau (en option) Bouchon 1/4" Joint d'étanchéité caoutchouc ³⁾ <i>fait portée de la livraison standard</i>	Schutzkappe (Sonderausstattung) Schutzkappenschraube Wasserdruckschalter (Sonderausstattung) Stopfen 1/4" Dichtring ³⁾ <i>wird standard mitgeliefert</i>

SVENSKA	DANSK		ITALIANO	MAGYAR
Panna invändig Mutter M8 Bult M10 x 45 Bricka Rengöringsborste ³⁾ Förlängning till rengöringsborste ³⁾	Koniske indvendig Sekskant møtrik M8 Sekskant bolt M10 x 45 Spændeskive Rensebørste ³⁾ Forlænger til rensbørste ³⁾	b 41 42 43 44 45	Casse interno Dado esagonale M8 Bullone a testa esagonale M10 x 45 Rondella Scovolo ³⁾ Estensione dello scovolo ³⁾	Kazán belső Hl. anya M8 Hl. csap M10 x 45 Alátét Tisztító kefe ³⁾ Hosszabbító a tisztító keféhez ³⁾
Mönja Petroleum (icke tillförd) Lim "Iron-Grip" Ombindningsband COPA-slip	Forsejlingsmønje Petroleum (ikke leveret) Lim "Iron-Grip" Omviklingsbånd COPA-slip	46 47 48 49 50	Minio Petrolio (non fornito) Collante "Iron-Grip" Nastro di avvolgimento KOPA-slip	Mennige Petróleum (nem szállított tartozék) Iron grip leim (tömítő paszta) Rögzítő szalag COPA-rezssir
Tapakit Isoleringsplåt Brännarplåt Isoleringsplåt Vattentrycksbrytare (tillval) Skyddskåpa (tillval) Skruv till vattentrycksbrytarens skyddskåpa (tillval) Kåpa 1/4" Tätningring ³⁾ medleveras standard	Tapakit Isoleringsplade Brænderplade Isoleringsplade Vandtryksomskifter (tilbehør) Afdækningsskærm (tilbehør) Skrue til vandtryksomskifter (tilbehør) Prop 1/4" Flangepakning ³⁾ leveres inkluderet	51 52 53 54 55 56 57 58 59	Tapakit Pannello isolante Pannello portabruciatore Pannello isolante Interruttore pressione idrica (opzionale) Copertura (opzionale) Vite copertura interruttore pressione idrica (opzionale) Tappo 1/4" Guarnizione ³⁾ sono fornite a corredo	Tapakit Szigetelő lap Égőlemez Szigetelő lap Víznyomáskapcsoló (opció) Védőborítás (opció) Víznyomáskapcsoló védőborításának csavarja (opció) Dugó 1/4" Tömítőgyűrű ³⁾ Szállított tartozék
POLSKI				
Wnętrze kotła Nakrętka 6-kątny M8 Sworzeń 6-kątny M10 x 45 Podkładka Szczotka do czyszczenia ³⁾ Element przedłużający do szczotki do czyszczenia ³⁾		b 41 42 43 44 45		
Mennige Nafta (není součástí dodávky) Klej iron grip Obejma Smar COPA-slip		46 47 48 49 50		
Pasta uszczelniająca Płyta izolacyjna Płyta palmika Płyta izolacyjna Przełącznik ciśnienia wody (fakultatywny) Pokrywa ochroniacha (fakultatywny) Srubka pokrywy ochronnej przełącznika ciśnienia wody (fakultatywny) Korek 1/4" Uszczelka ³⁾ Zawarte w dostawie		51 52 53 54 55 56 57 58 59		

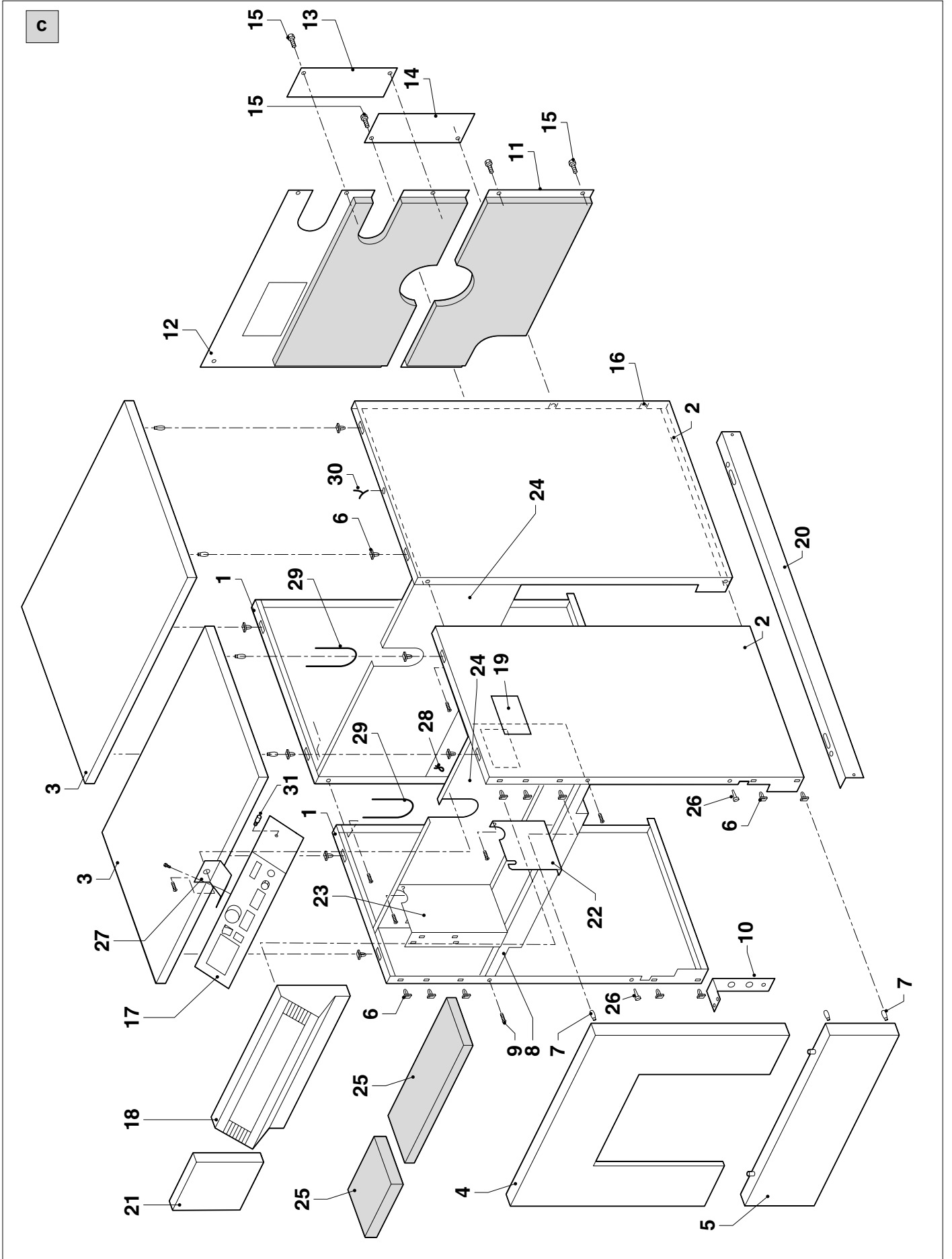


C

NEDERLANDS	ENGLISH		FRANÇAIS	DEUTSCH
Bemanteling	Casing	c	Jaquette	Ummantelung
Zijmantel links (8 - 12 leden, 2 delig)	Panel left hand side (8 - 12 sections, 2 pieces)	1	Jaquette latérale gauche (8 - 12 éléments, en 2 pièces)	Seitenblech links (8 - 12 Glieder, 2 teilig)
Zijmantel rechts (8 - 12 leden, 2 delig)	Panel right hand side (8 - 12 sections, 2 pieces)	2	Jaquette latérale droite (8 - 12 éléments, en 2 pièces)	Seitenblech rechts (8 - 12 Glieder, 2 teilig)
Bovenmantel (8 - 12 leden, 2 delig)	Top panel (8 - 12 sections, 2 pieces)	3	Jaquette supérieure (8 - 12 éléments, en 2 pièces)	Oberes Mantelblech (8 - 12 Glieder, 2 teilig)
Frontmantel boven	Upper front panel	4	Jaquette avant supérieure	Vorderes Mantelblech oben
Frontmantel onder	Lower front panel	5	Jaquette avant inférieure	Vorderes Mantelblech unten
Snapperveer	Plastic clip (female)	6	Ressort pour goujon	Schnappfeder
Snapperkop	Plastic clip (male)	7	Tête d'agencement	Runder Nietkopf
Mantel verbindingsprofiel	Front casing upper mounting profile	8	Jaquette, profil de jonction	Mantelblech, Verbindungsprofil
Plaatschroef M4,2 x 9,5	Self tapping screw M4.2 x 9.5	9	Vis à auto-tarudeuse M4,2 x 9,5	Blechscharbe M4,2 x 9,5
Mantel fixeersteun	Front casing bracket	10	Jaquette, profil de fixation	Mantelblech, Stütze
Achtermantel onder	Lower rear panel	11	Jaquette arrière inférieure	Mantelblech hinten unten
Achtermantel boven	Upper rear panel	12	Jaquette arrière supérieure	Mantelblech hinten oben
Achtermantel afdekplaat	Upper rear cover plate	13	Tôle d'obturation jaquette arrière	Abdeckplatte für Mantelblech hinten
Achtermantel afdekplaat	Rear casing cover plate	14	Tôle d'obturation jaquette arrière	Abdeckplatte für Mantelblech hinten
Plaatschroef M6,3 x 13	Self tapping screw M6.3 x 13	15	Vis à auto-taraudeuse M6,3 x 13	Blechscharbe M6,3 x 13
Prestôle-clips	Prestol clamps	16	Clips-prestôle	Prestôle Klemmfeder
Instrumentenpaneel	Control panel	17	Tableau de commande	Schaltfeld
Manchet instrumentenpaneel	Control panel cover	18	Armoire, tableau de commande	Schaltfelddeckel
Typeplaat	Identification plate	19	Plaque d'identification	Typenschild
Plint onder links en rechts (8 - 12 leden)	Bottom plinth, left and right side (8 - 12 sections)	20	Plinthe bas gauche et droite (8 - 12 éléments)	Eckprofil unten links und rechts (8 - 12 Glieder)
Mantel front boven links	Top left front panel	21	Jaquette frontale haut gauche	Frontverkleidung oben links
Instrumentenpaneel ondersteuning rechts	Control panel right hand support	22	Tableau de commandes, support droite	Kesselschaltfeldträger rechts
Instrumentenpaneel ondersteuning links	Control panel left hand support	23	Tableau de commandes, support gauche	Kesselschaltfeldträger links
Bevestigingsplaat scharnierplaten	Attachment plate for control panel support profiles	24	Plaque de fixation des ferrures charnières	Montageplatte Schwenkplatten
Isolatie glaswol	Insulation glass wool	25	Isolation en laine de verre	Isolierglaswolle
Insteekpootje	Insert leg	26	Patte enfichable	Steckzunge
Instrumentenpaneel fixeerbeugel	Fixing bracket for control panel	27	Etrier de fixation du tableau de commandes	Montagebügel Kesselschaltfeld
Kabel bundelbandje	Cable clip	28	Bandeau du jumelage decâble	Kabelbinder
Sierstrip	Protective strip	29	Liseré de finition	Zierliste
Kabelklem waterdruk-schakelaar (optie)	Cable clamp for water pressure switch (optional)	30	Serre-câble pour interrupteur manométrique à eau (en option)	Kabelschelle Wasserdruckschalter (Sonderausstattung)
Borstbout	Shoulder bolt	31	Vis à épaulement	Ansatzschraube

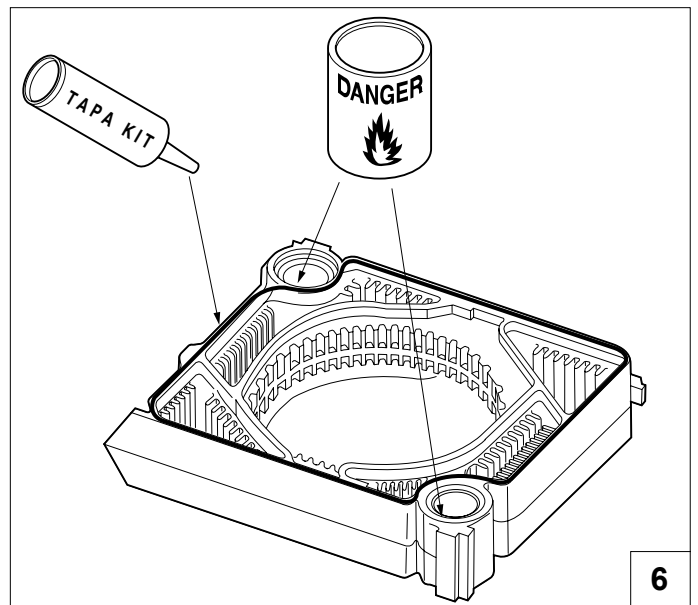
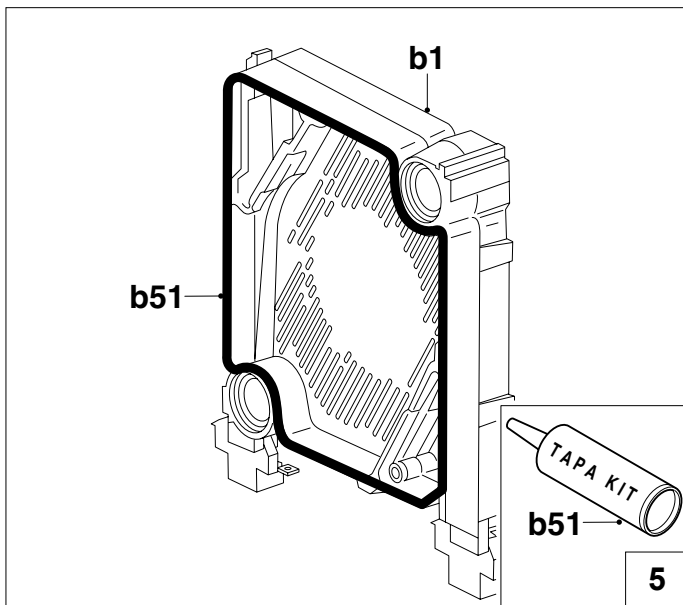
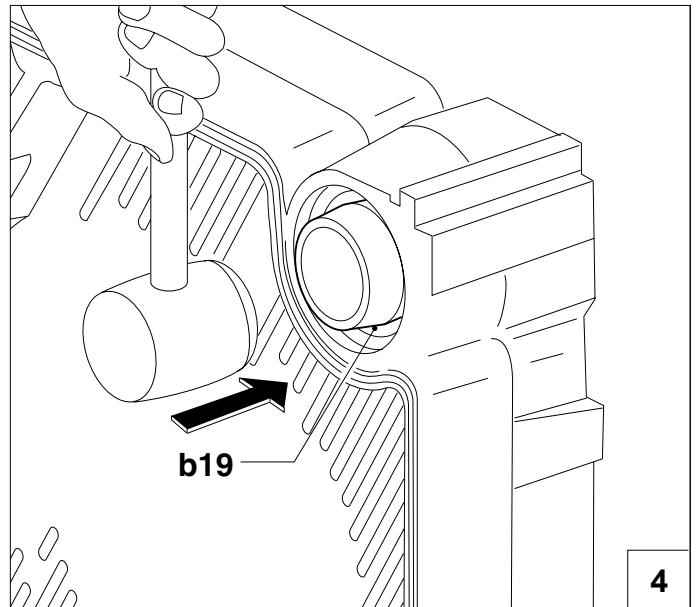
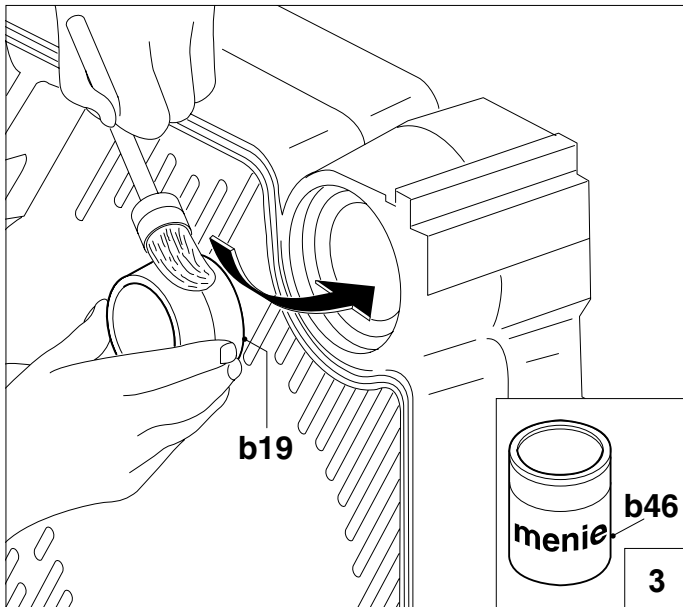
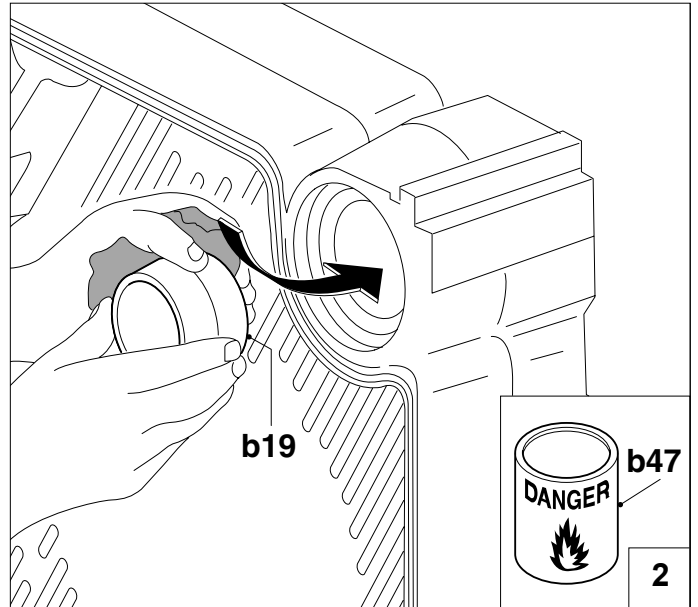
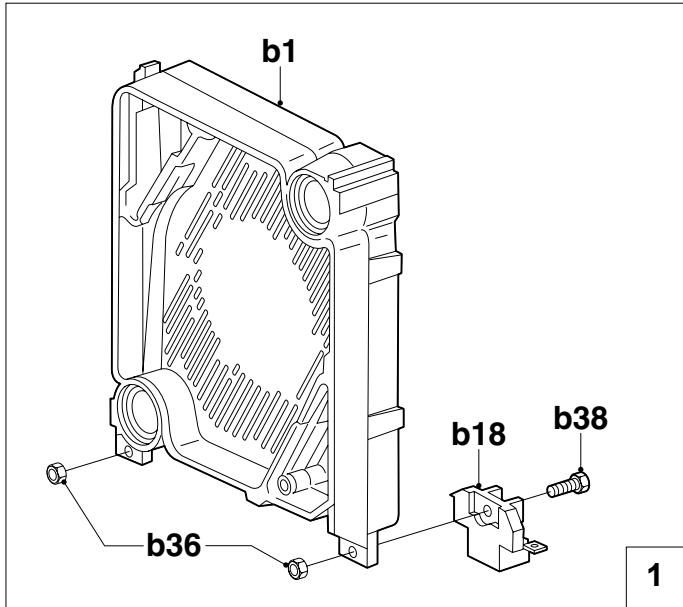


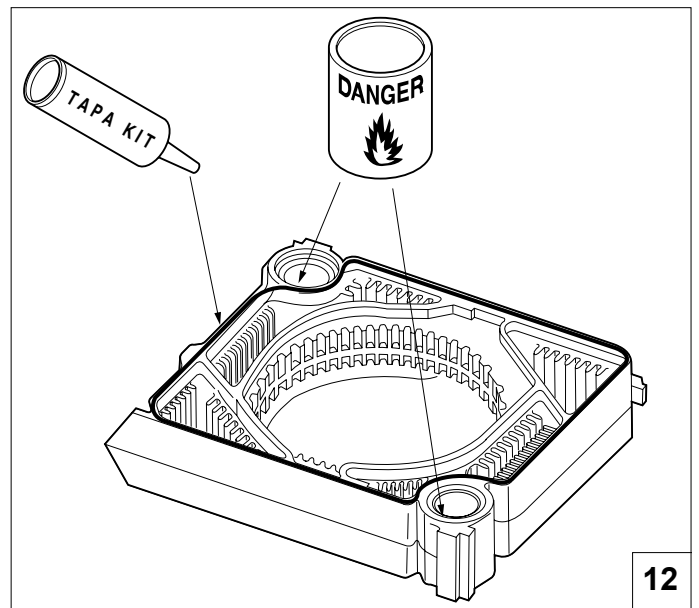
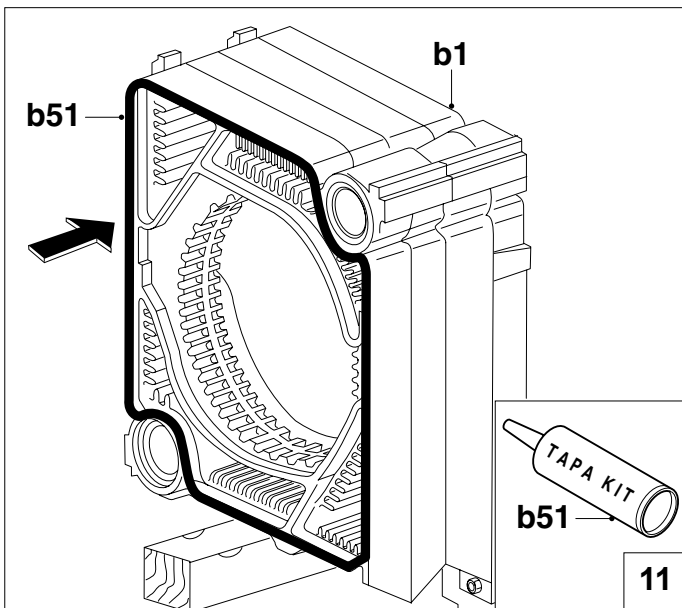
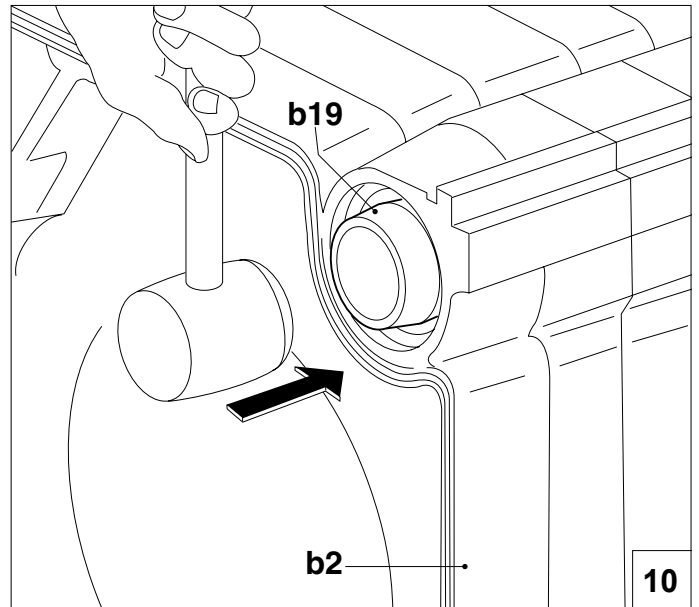
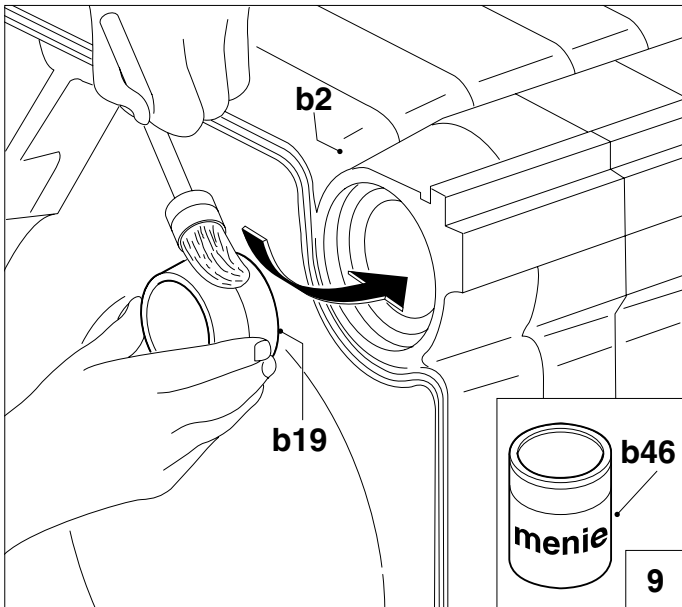
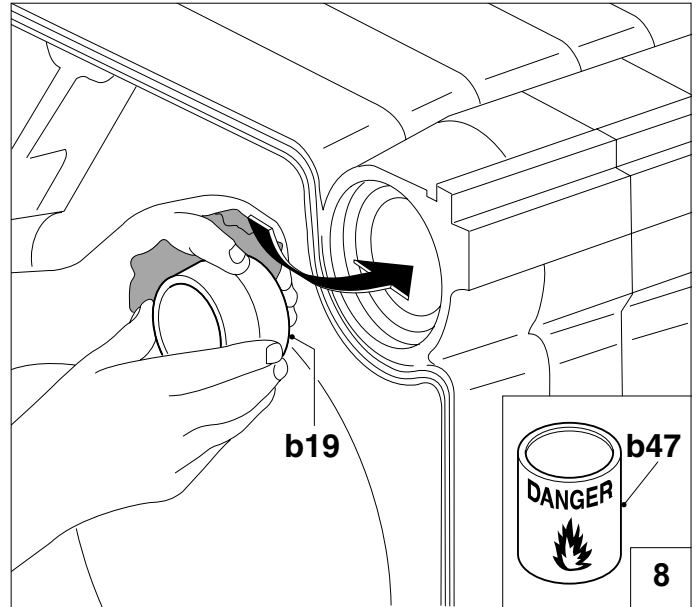
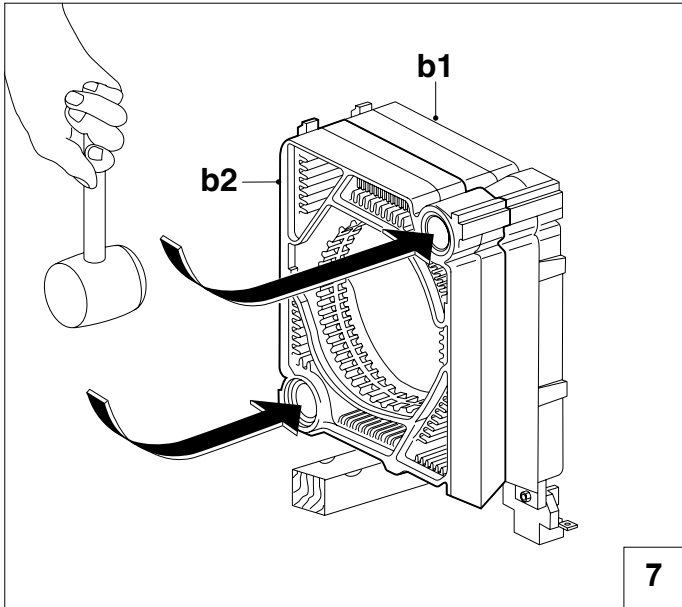
SVENSKA	DANSK		ITALIANO	MAGYAR
Beklädnad Sidoplåt front vänster (8-12 sektioner, tvådelad) Sidoplåt höger (8-12 sektioner, tvådelad) Topplåt (8-12 sektioner, tvådelad) Topp frontplåt Nedre frontplåt	Beklædning Sideplade venstre (8-12 elementer, toledet) Sideplade højre (8-12 elementer, toledet) Topplade (8-12 elementer, toledet) Frontplade/top Frontplade/nedre	c	Envolvente 1 Pannello lat. anteriore sinistro (8-12 elementi, 2 pezzi) 2 Pannello later. anteriore destro (8-12 elementi, 2 pezzi) 3 Pannello superiore (8-12 elementi, 2 pezzi) 4 Pannello anteriore/superiore 5 Pannello anteriore/inferiore	Burkolat Oldalburkolat, bal (8-12 tag esetén kétrészes) Oldalburkolat, jobb (8-12 tag esetén kétrészes) Felső köpenylemez (8-12 tag esetén kétrészes) Köpenylemez elől, fent Köpenylemez elől, lent
Klämhylsa Nithuvud Mantel förbindningsprofil Plåtskruv M4,2 x 9,5 Mantel fixeringsstöd	Låsehulse Nittehoved Plade til forbindelsesprofil Skrue M4,2 x 9,5 Plade til fastgørelsestøtte	6 7 8 9 10	Manicotto di agganciamento Testina di agganciamento Profilo di collegamento pannello Dado M4,2 x 9,5 Supporto di fissaggio pannello	Hüvely Csap Köpenylemez Lemencsavar M4,2 x 9,5 Köpenylemez tartó
Nedre bakplåt Topp bakplåt Bakplatta för bakplåt Bakplatta för bakplåt Plåtskruv M6,3 x 13	Plade bageste/nedre Plade bageste/top Plade til bageste Plade til bageste Skrue M6,3 x 13	11 12 13 14 15	Pannello posteriore/inferiore Pannello posteriore/superiore Lamirieno di pannello posteriore Lamirieno di pannello posteriore Dado M6,3 x 13	Köpenylemez hátul, lent Köpenylemez hátul, fent Takarólemmez a köpenylemezhez, hátul Takarólemmez a köpenylemezhez, hátul Lemencsavar M6,3 x 13
Fästclips Instrumentpanel Kåpa instrumentpanel Dataplåt Underplint vänster och höger (8-12 sektioner)	Prestøle Kontrolpanel Kappe til instrumentpanel IDplade Underplint venstre og højre (8-12 elementer)	16 17 18 19 20	Prestøle di fissaggio Cruscotto Coperchio quadro comandi Tharghetta di identificazione Plinto inferiore sinistra e destra (8-12 elementi)	Restole csatlakozó rugó Kapcsoló szekrény Vezérlő tábla burkolat Adattábla Alaplemmez, jobb- és baloldal (8-12 tag)
Övre mantel fram till vänster Instrumentpanel stöd höger Instrumentpanel stöd vänster Fästplatta gängjärnsplattor Isolering glasull	Øvre venstre forplade Højre instrumentpanelstøtte Venstre instrumentpanelstøtte Fastgørelsesplade til hængselplader Isolering glasuld	21 22 23 24 25	Riparo frontale superiore di sinistra Supporto destro quadro comandi Supporto sinistro quadro comandi Piastra di fissaggio pannelli a cerniera Lana di vetro per isolamento	Elülső burkolat, felül baloldalt Kapcsolótáb-la rögzítése, jobboldal Kapcsolótábla rögzítése, baloldal Melléklemmez billenőlemmez-hez Üveggyapot szigetelés
Inskjutbar fot Instrumentpanel fixeringbygel Kabel samlingsband List Kabelklämma till vattentrycksbrytaren (tillval) Stagbult	Indskydningsfod Monteringsbøjle til instrumentpanel Kabelsamlingsband Liste Kabelklemme til vandtryksskifter (tilbehør) Ansatzbolt	26 27 28 29 30 31	Piedino inseribile Staffa fissaggio quadro comandi Fascetta serraggio cavi Strisci decorativa Collare serracavo interruttore pressione idrica (opzionale) Bullone	Betehető láb Kapcsolótáb-la rögzítő konzol Szorító kábeltöteghöz Dízsáv Kábelszorító víznyomaskapcsolóhoz (opció) Csapos csavar



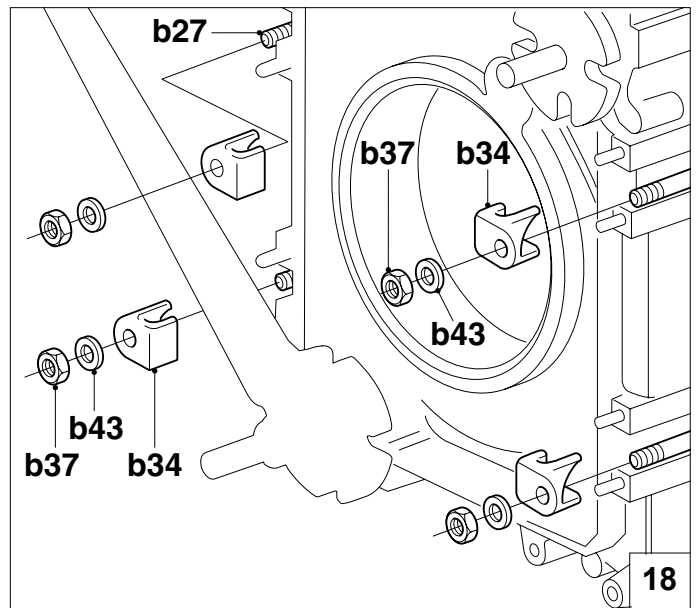
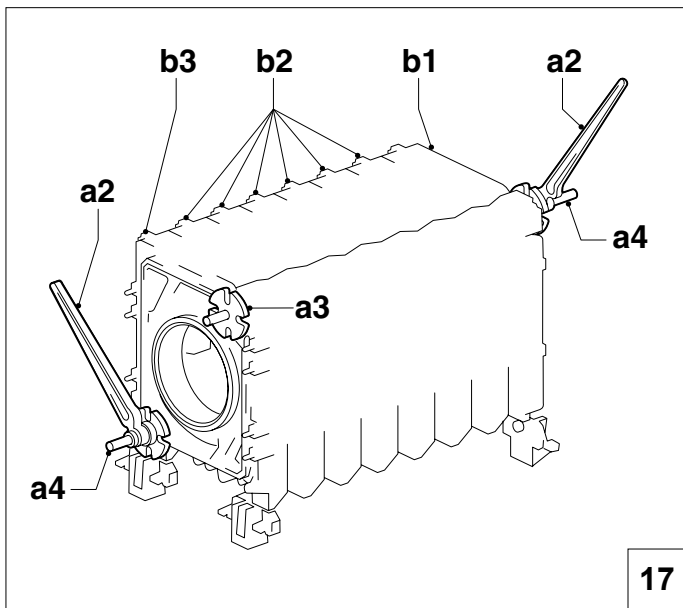
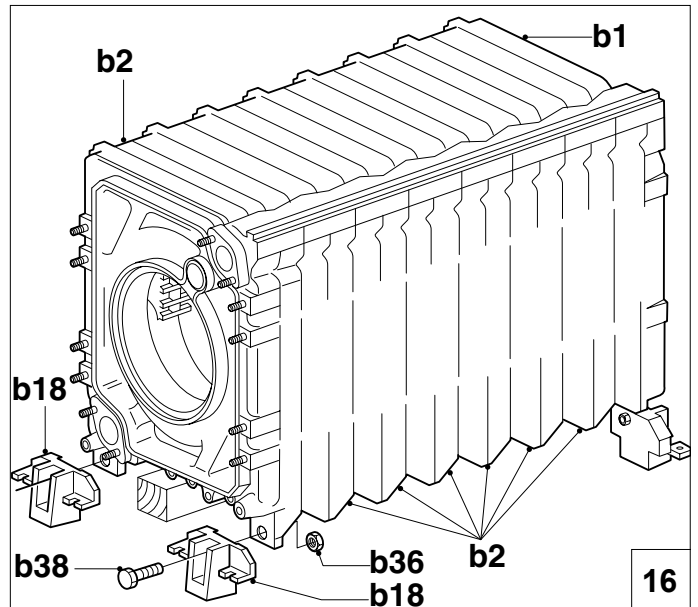
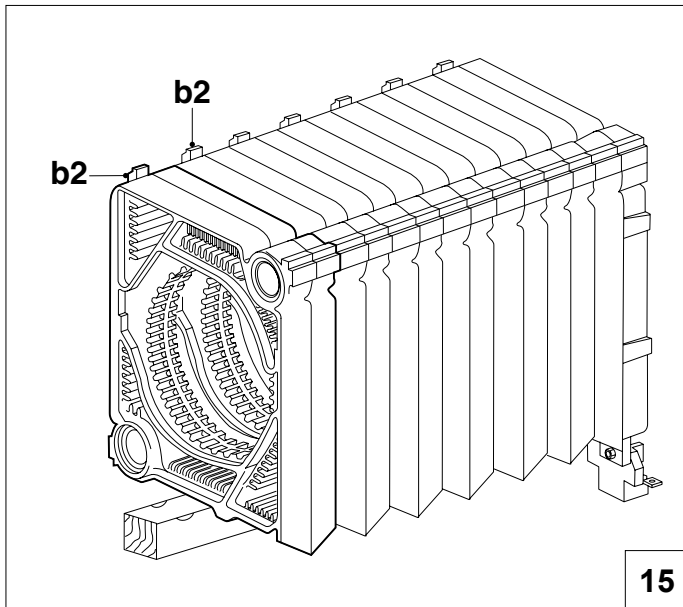
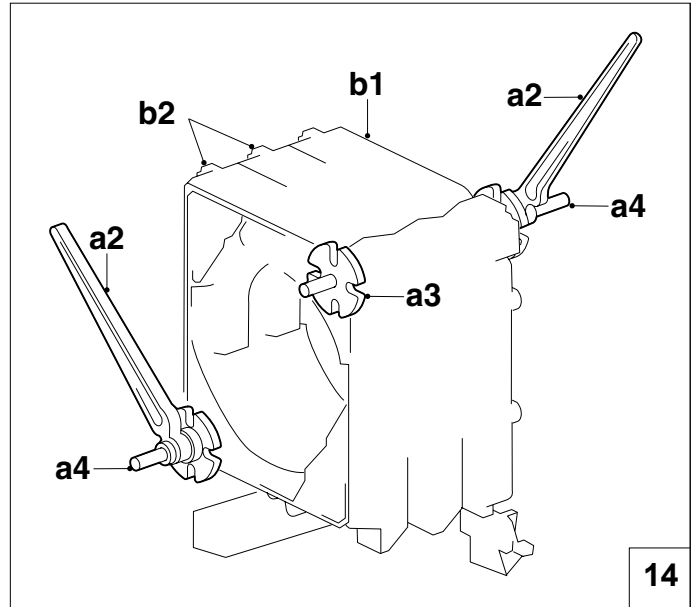
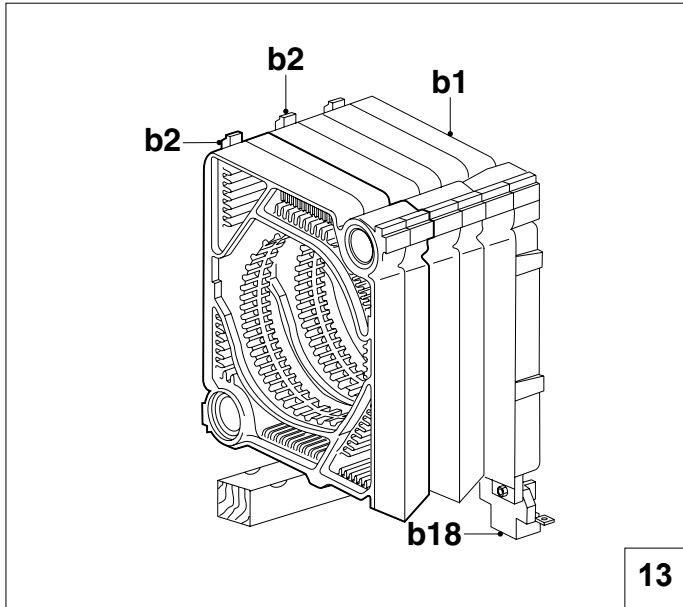
POLSKI				
Ostona		c		
Blacha boczna z lewej strony (8-12 członów, 2-częściowa)		1		
Balcha boczna z prawej strony (8-12 członów, 2-częściowa)		2		
Górna blacha ostony z góry		3		
Przednia blacha ostony z dołu		4		
		5		
Tulejka dla nitu okrągła głowka		6		
Nit z okrągłą głowką		7		
Kształtownik łączący elementy obudowy		8		
Sruba do blachy M4,2 x 13		9		
Wspornik obudowy		10		
Blacha ostony z tyłu z dołu		11		
Blacha ostony z tyłu od góry		12		
Płyta ostony blachy z tyłu		13		
Płyta ostony blachy z tyłu		14		
Sruba do blachy M6,3 x 13		15		
Sprężyna zaciskowa oleju pod ciśnieniem		16		
Tablica rozdzielcza		17		
Obudowa sterowaniapkrywa		18		
Tabliczka typu		19		
Podstawa, strona prawa i lewa (8-12 członów)		20		
Przód obudowy, strona górna prawa		21		
Umocowanie tablicy rozdziel- czej, strona prawa		22		
Umocowanie tablicy rozdzielczej, strona lewa		23		
Płyta mocująca do płyty odchylanej		24		
Materiał izolacyjny, wata szklana		25		
Wkładana noga		26		
Konsola mocująca tablicę rozdzielczą		27		
Klamra do wiązki kabli		28		
Pasek dekoracyjny		29		
Klamra kabla przelacznika cisnienia wady (fakultatywny)		30		
Śruba nasadkowa		31		

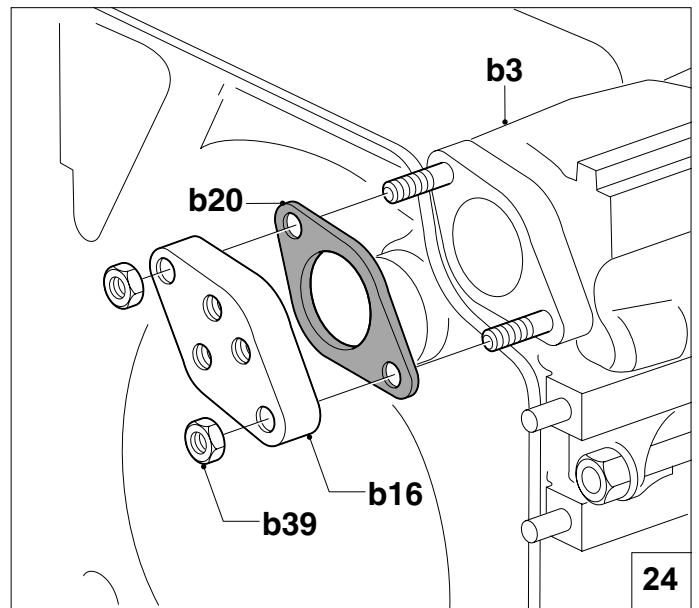
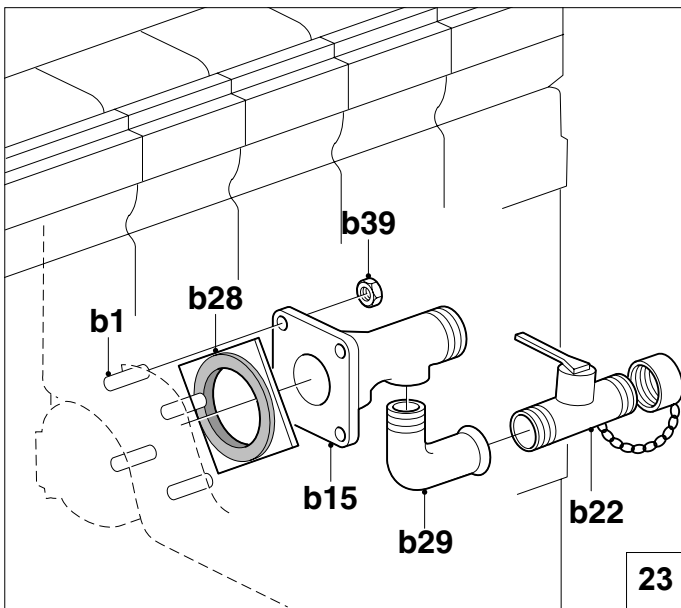
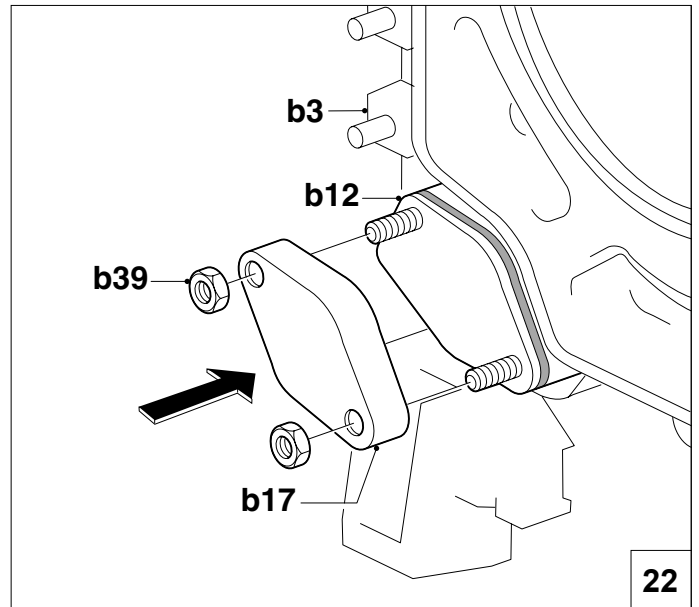
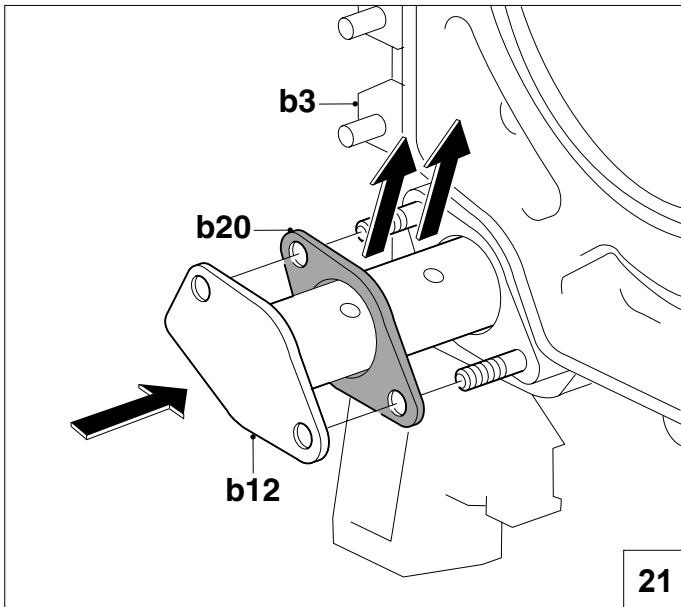
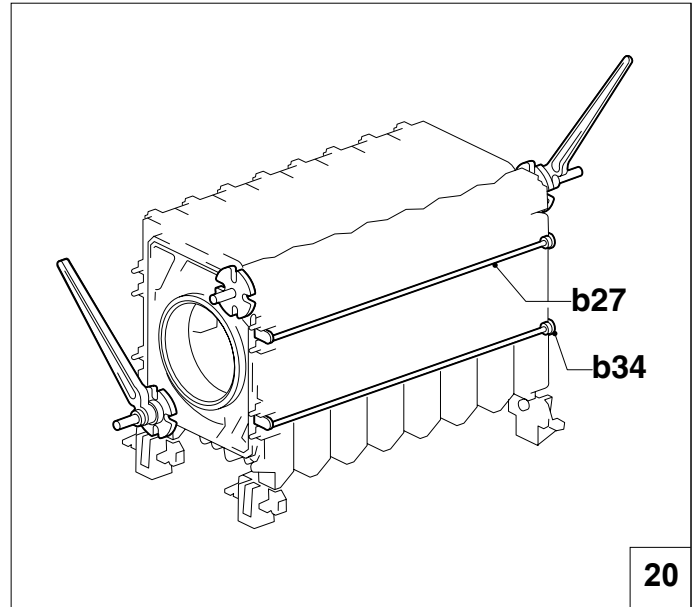
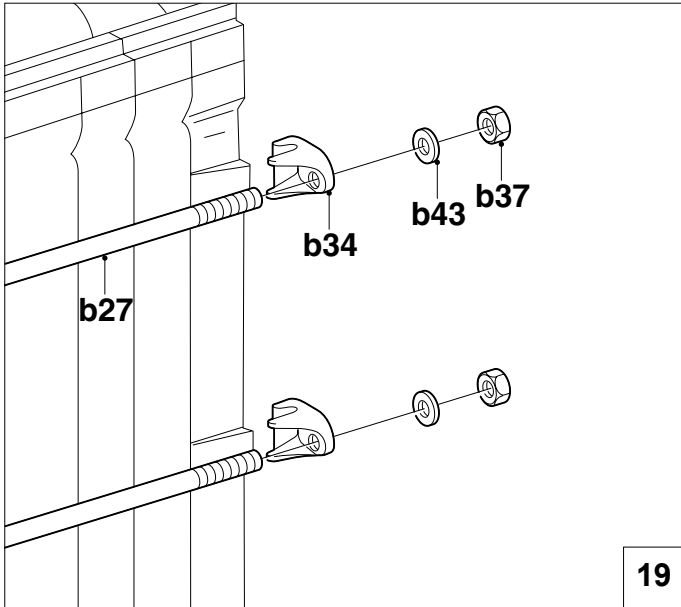
Remeha P 200



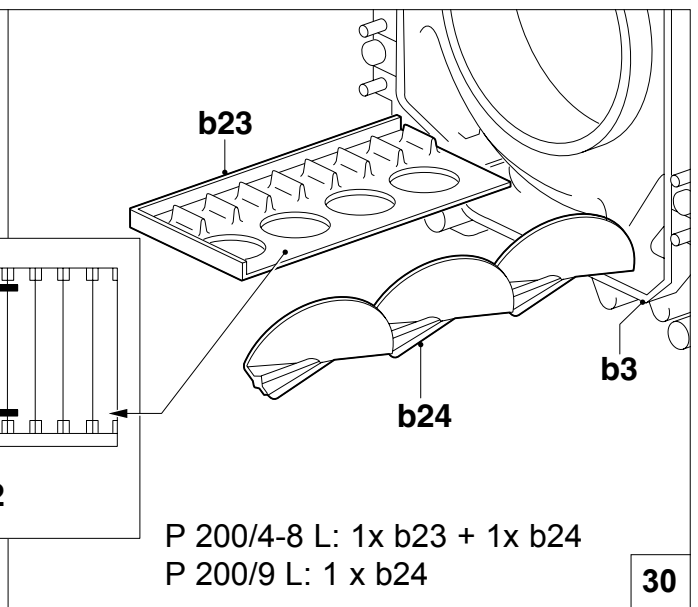
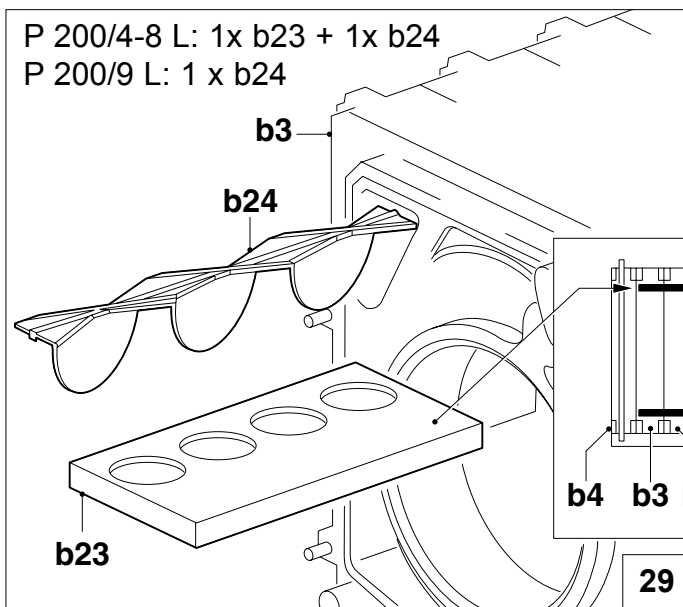
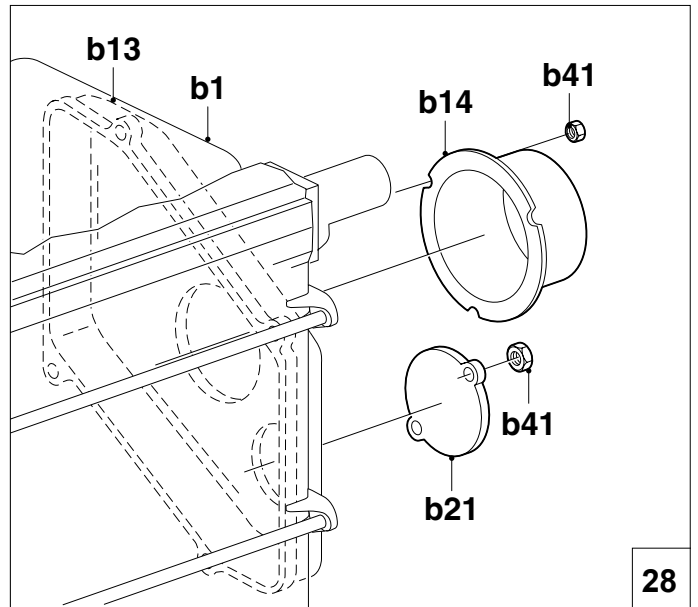
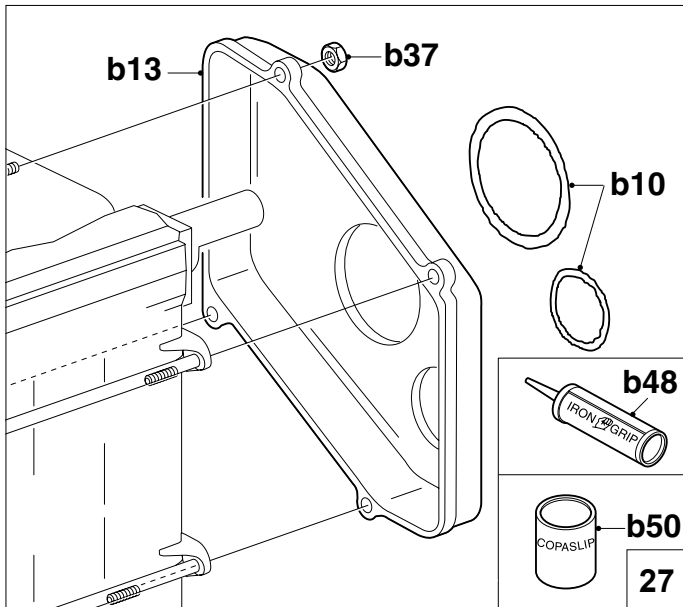
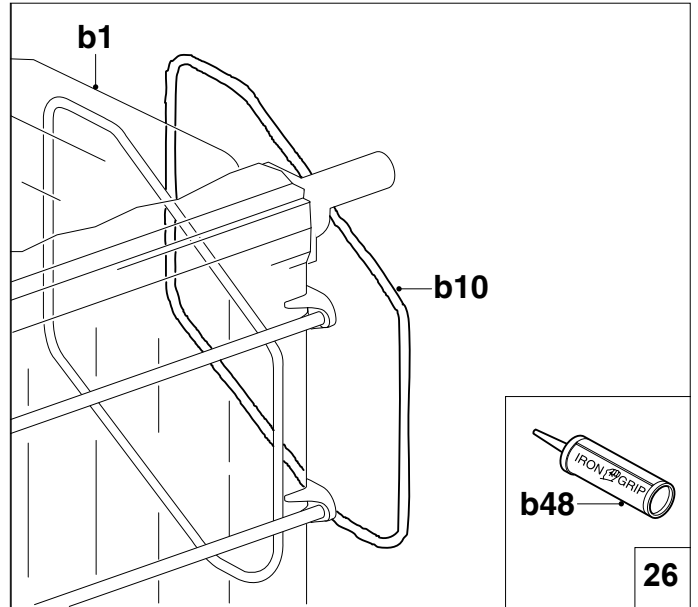
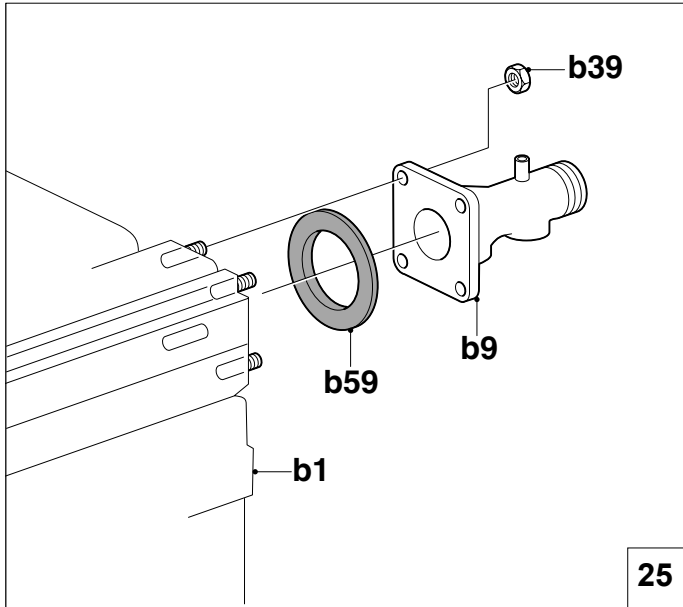


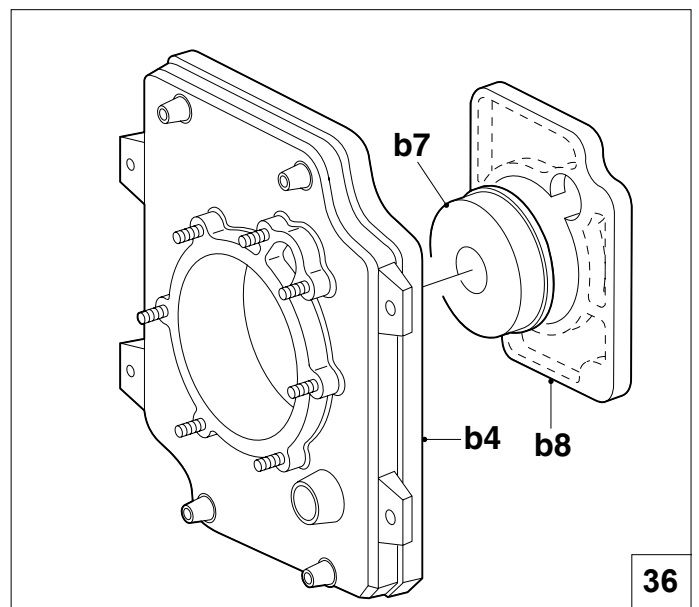
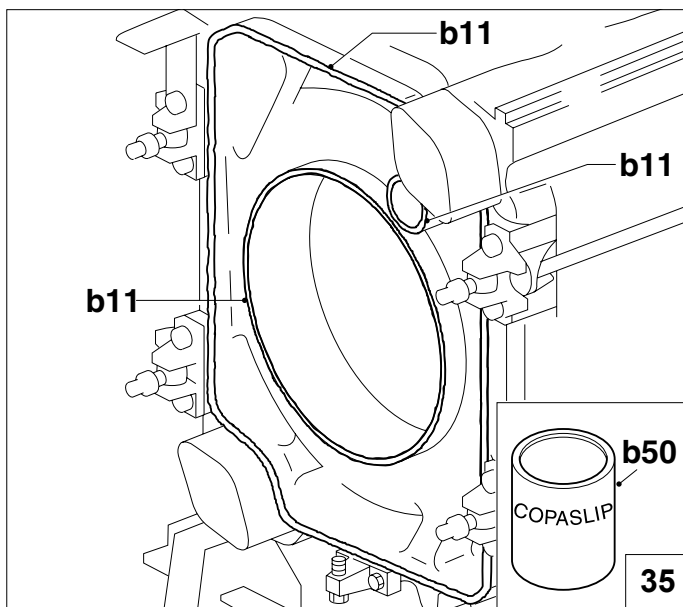
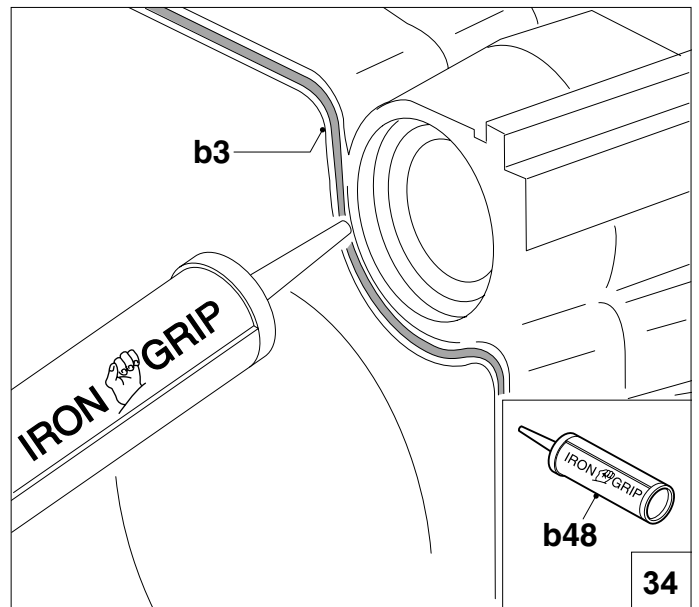
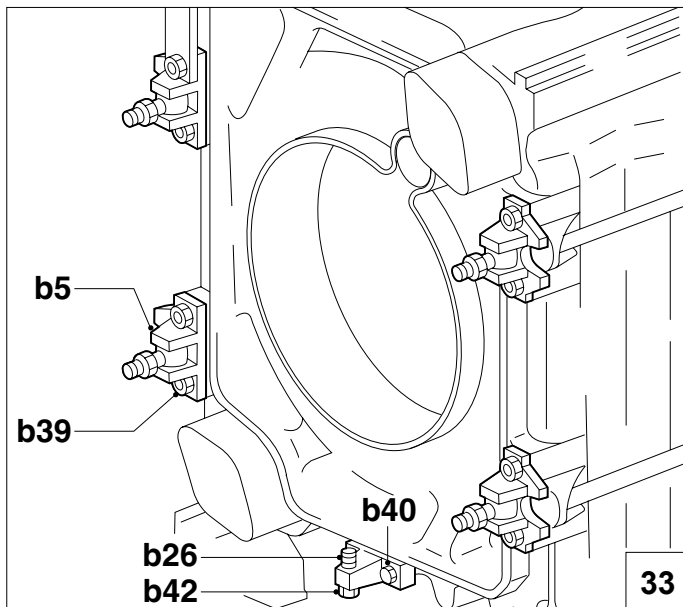
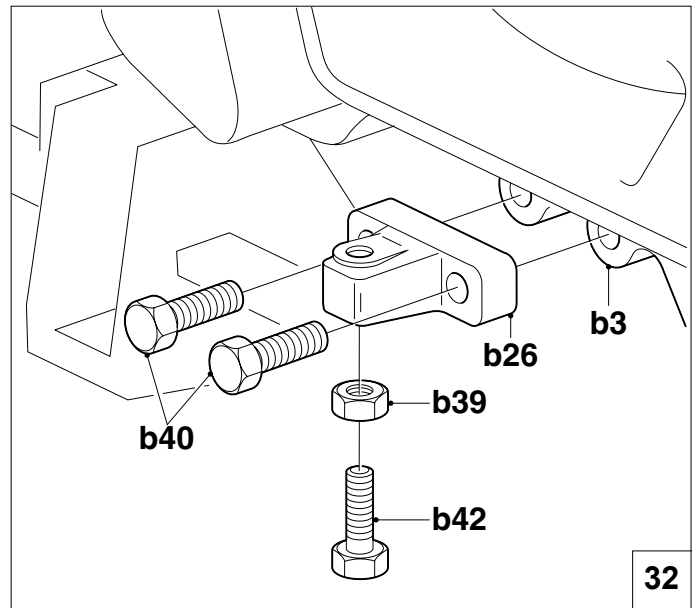
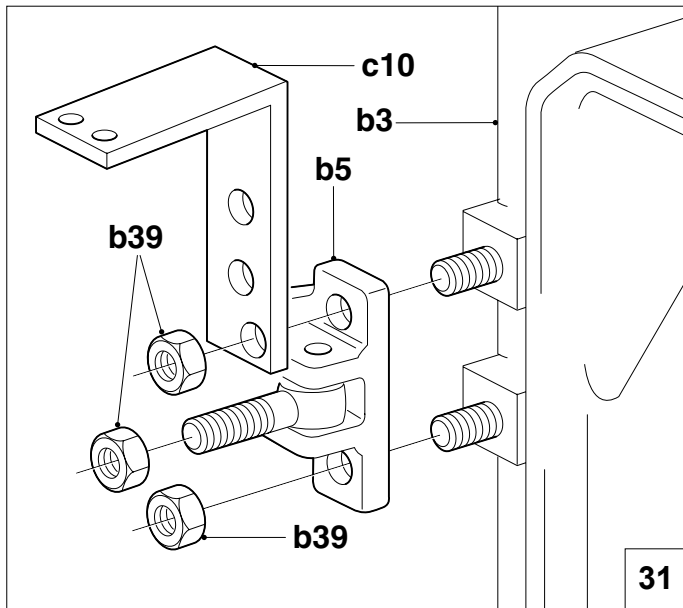
Remeha P 200



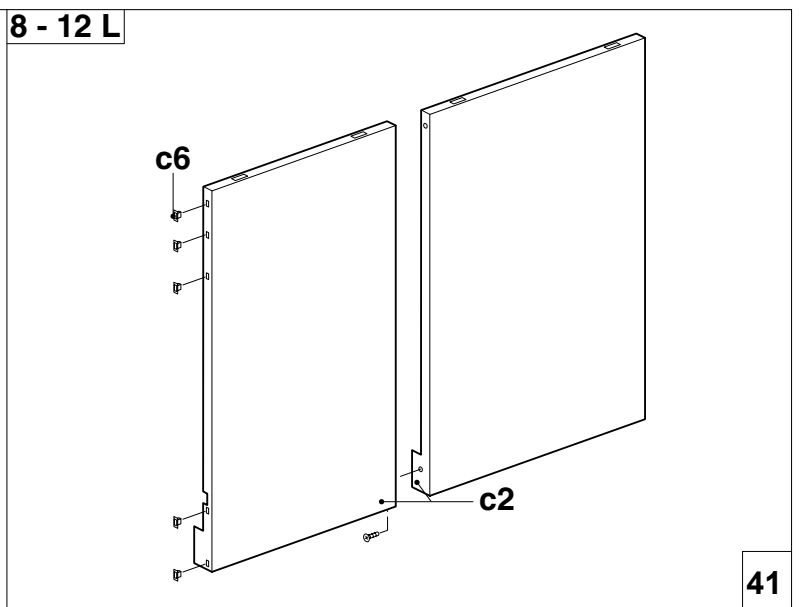
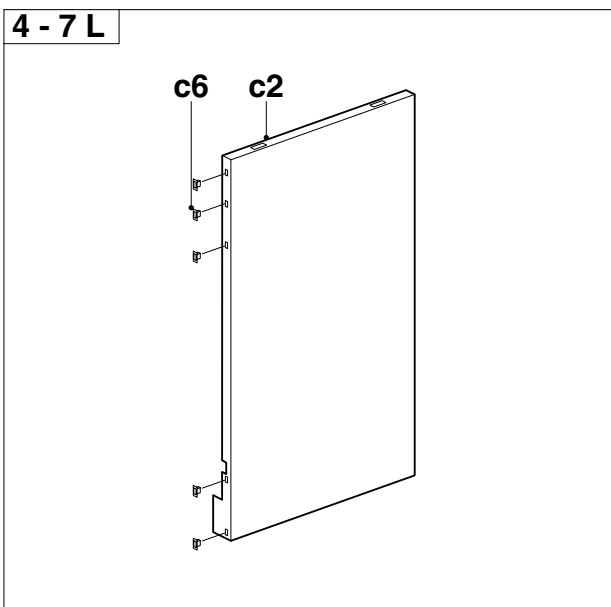
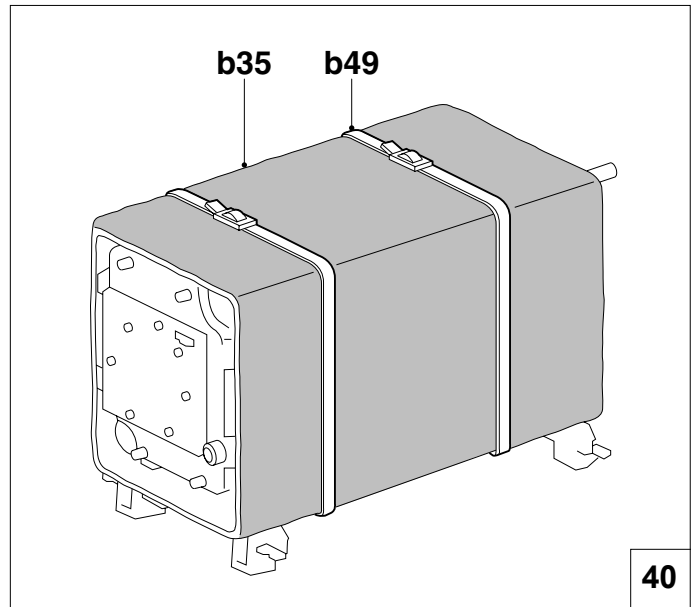
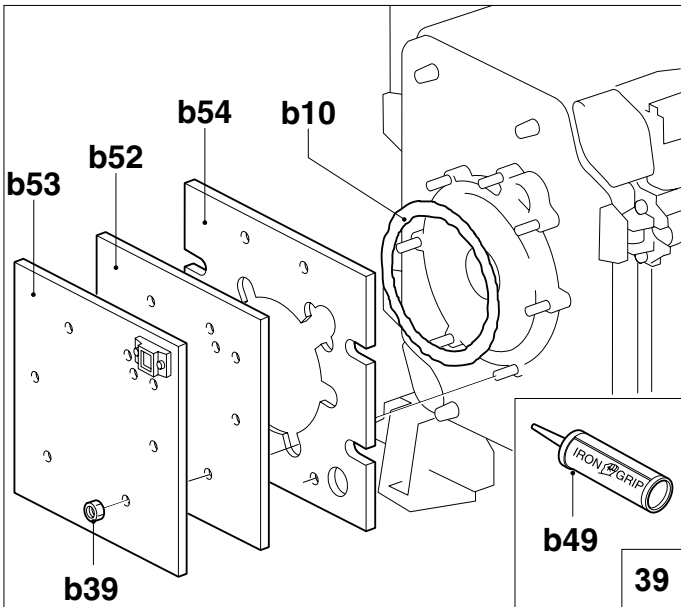
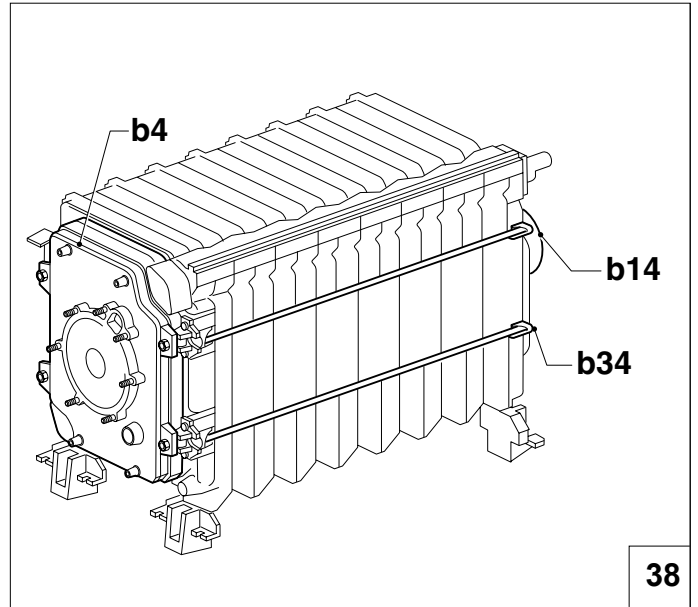
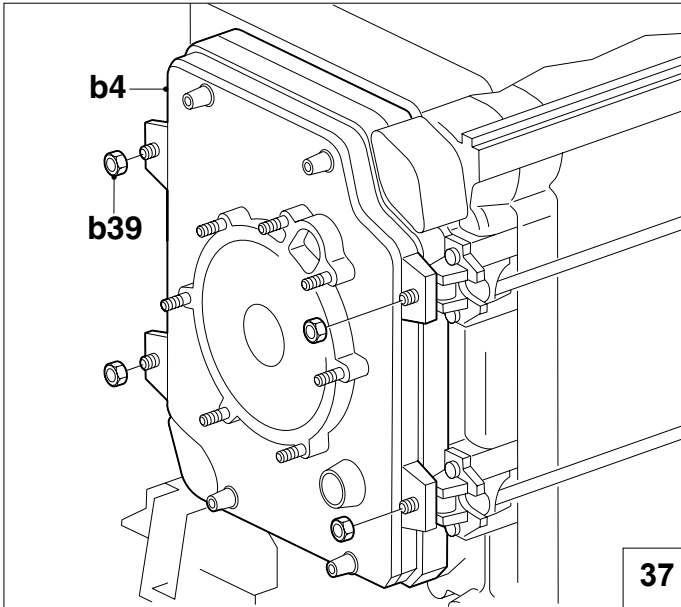


Remeha P 200

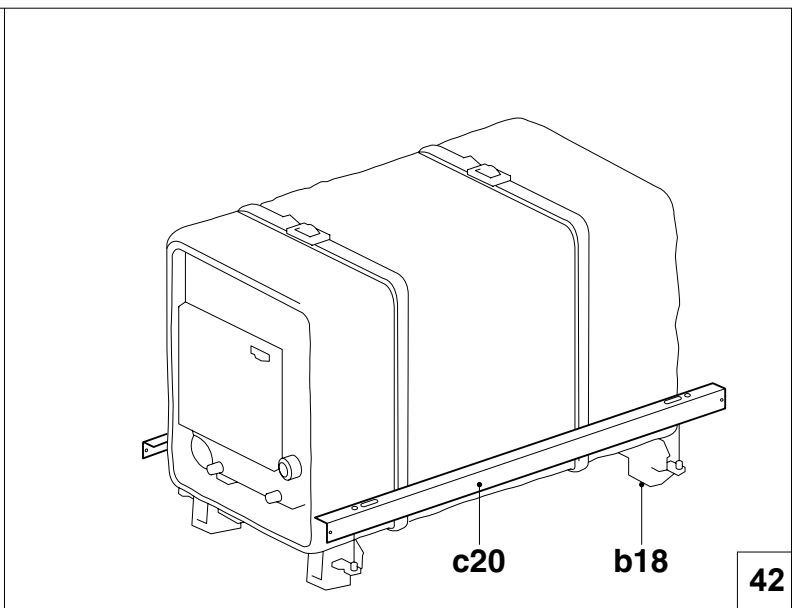
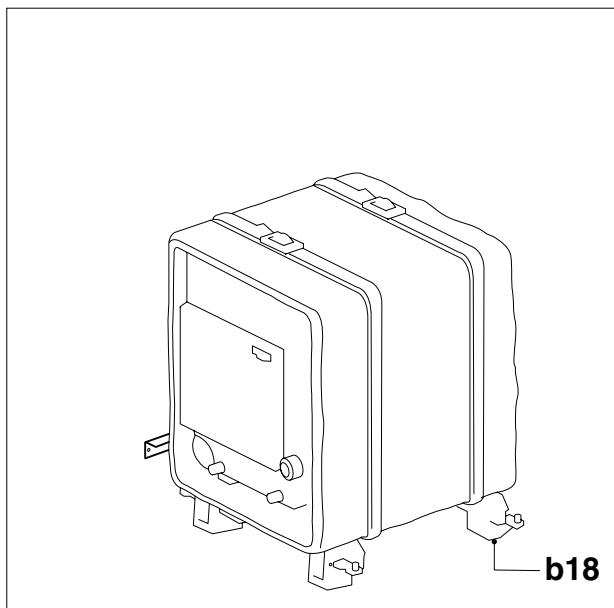




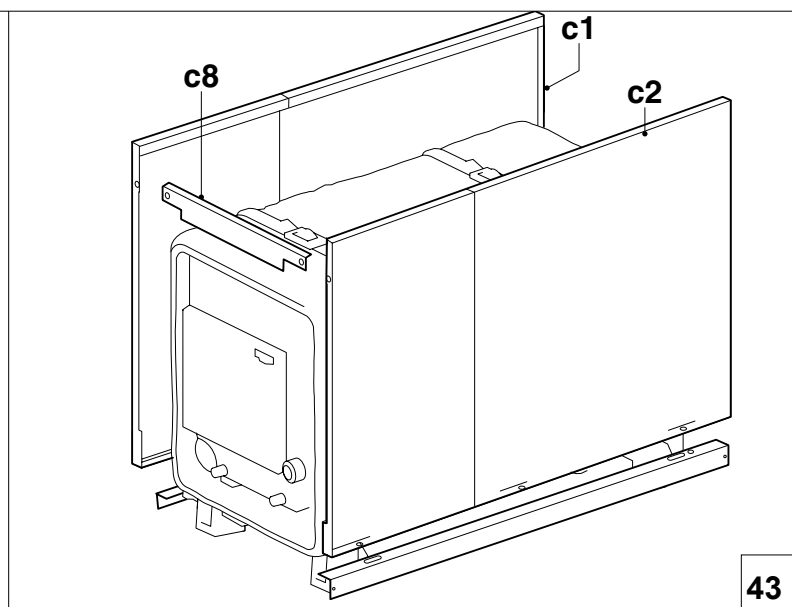
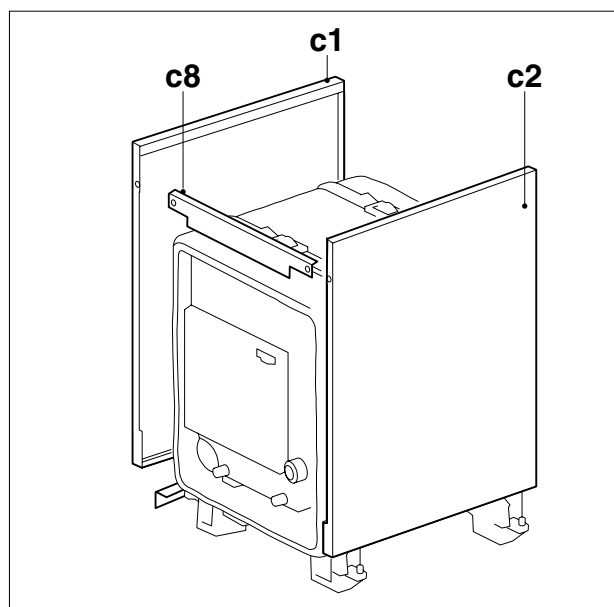
Remeha P 200



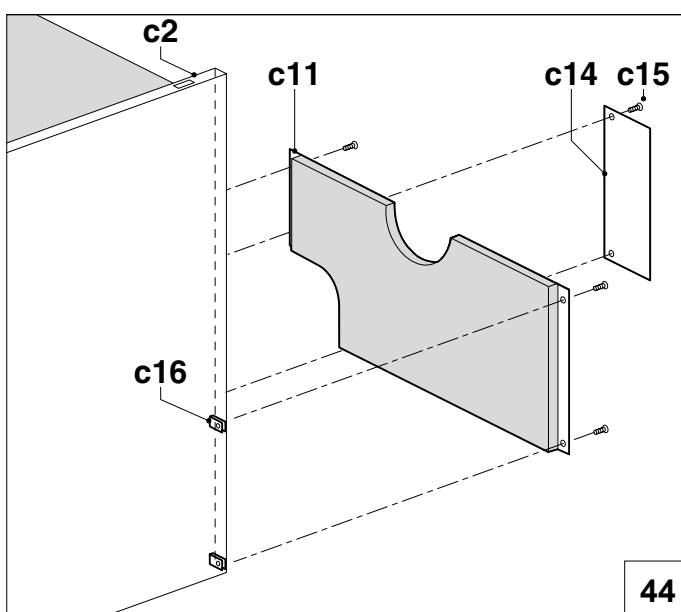
41



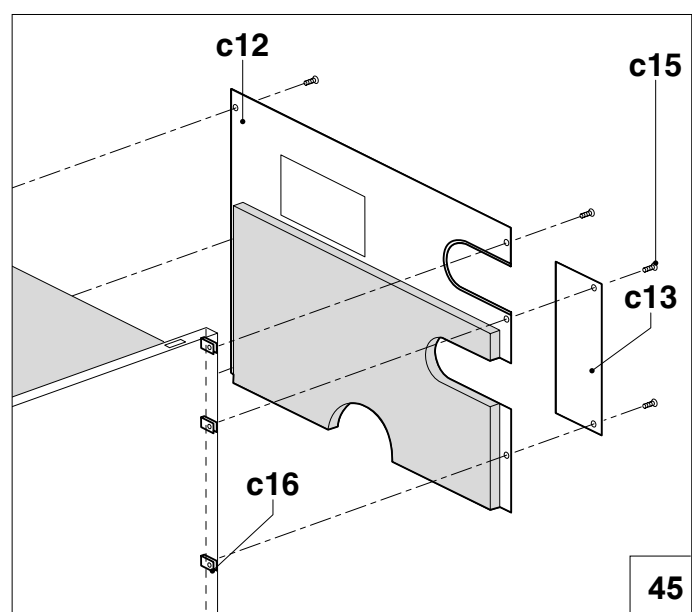
42



43

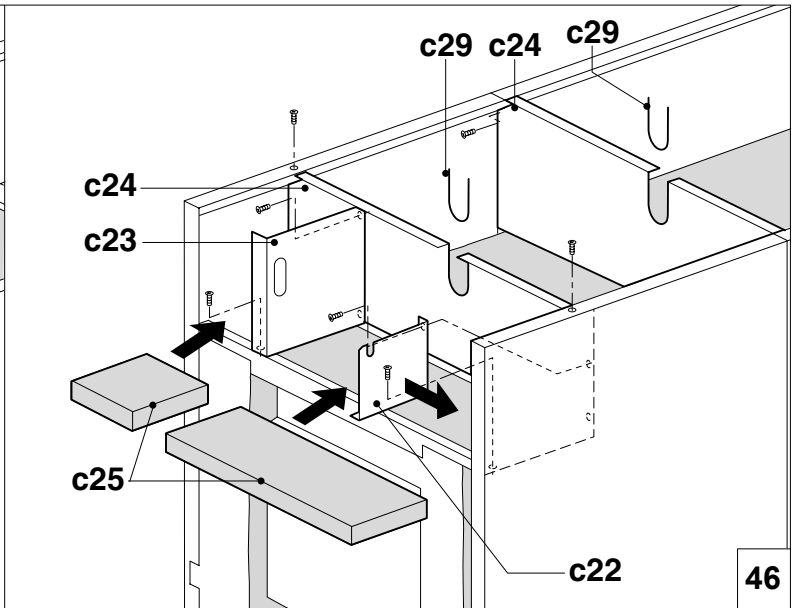
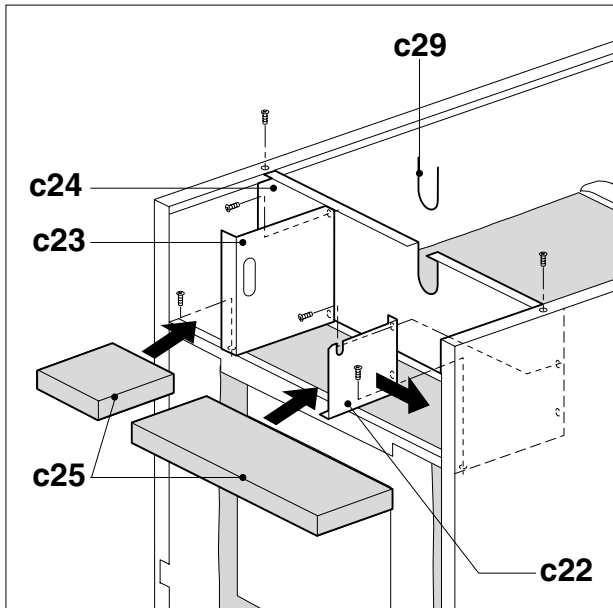


44

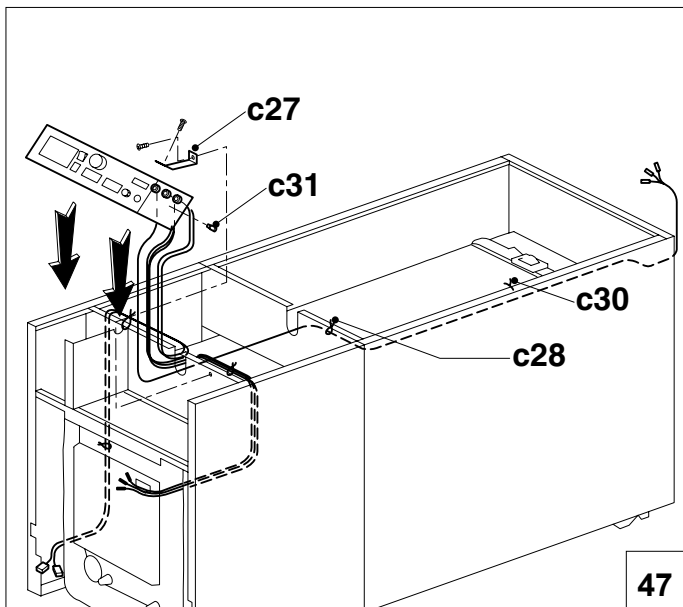


45

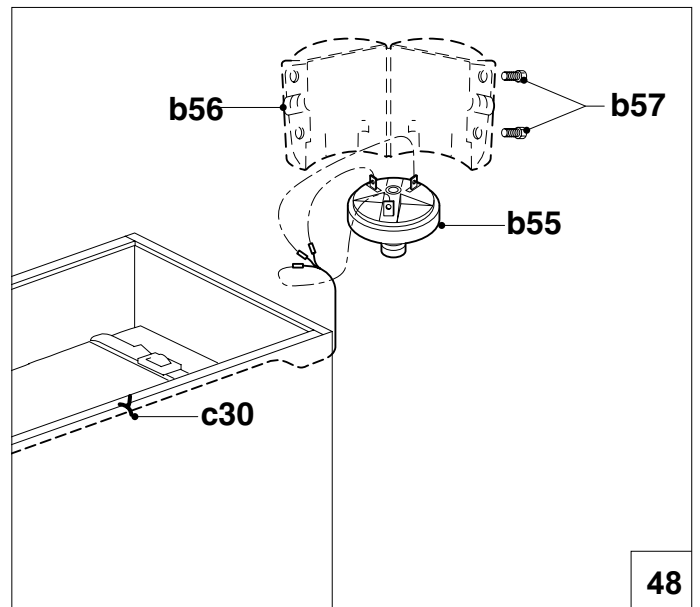
Remeha P 200



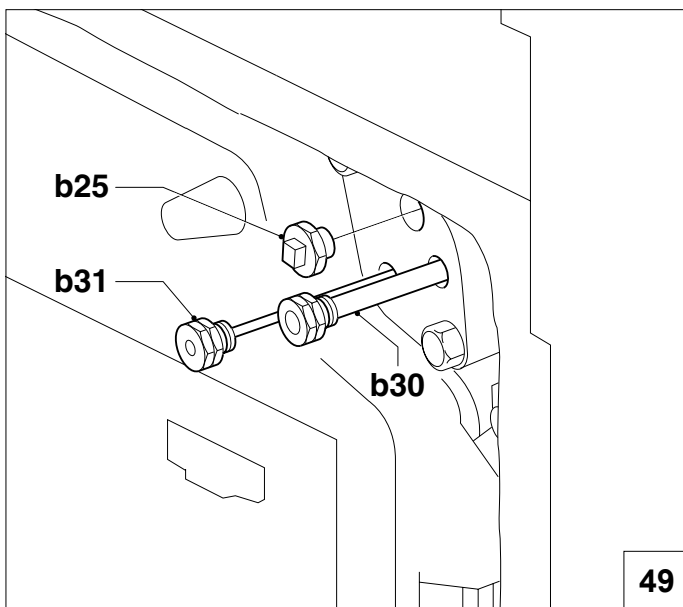
46



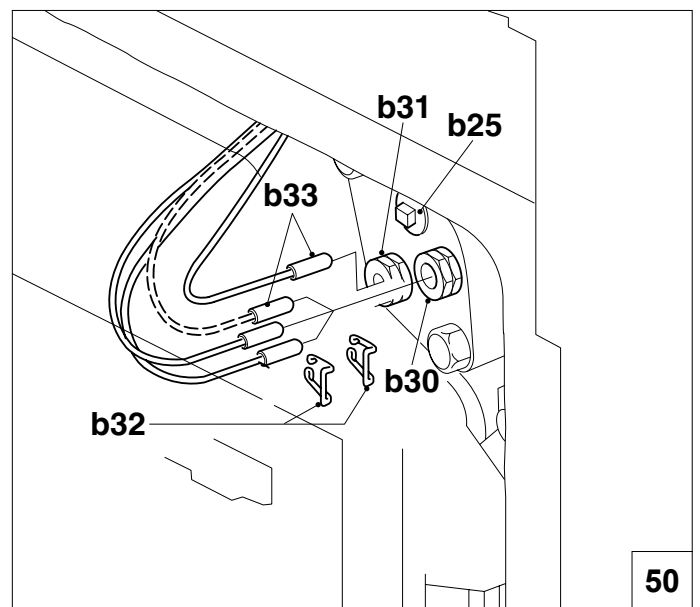
47



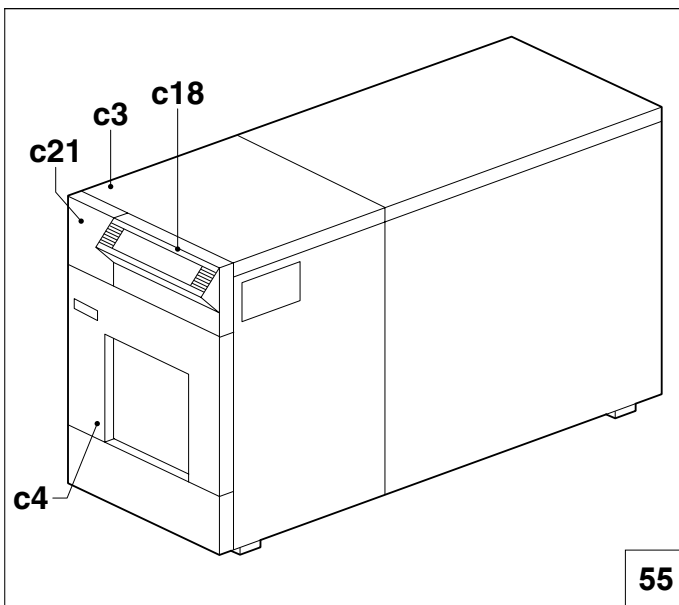
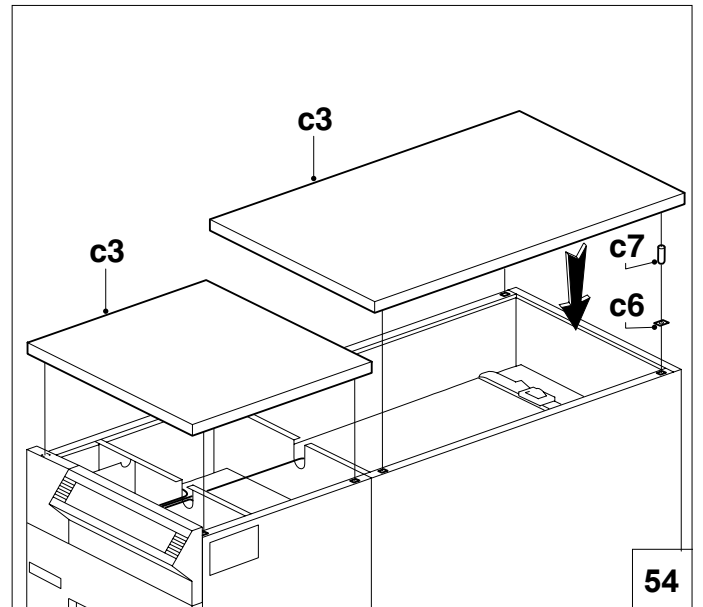
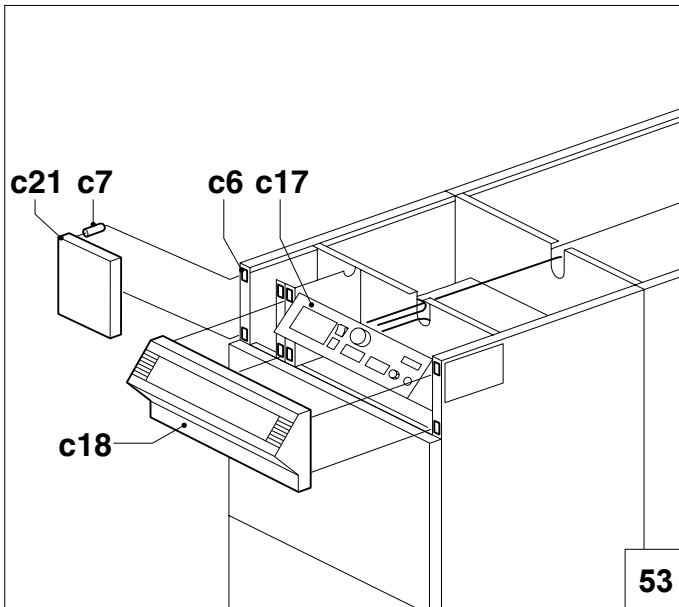
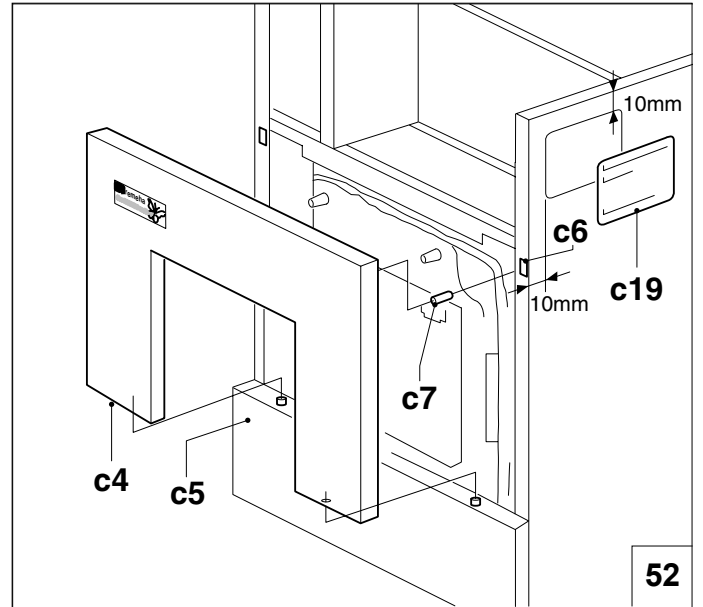
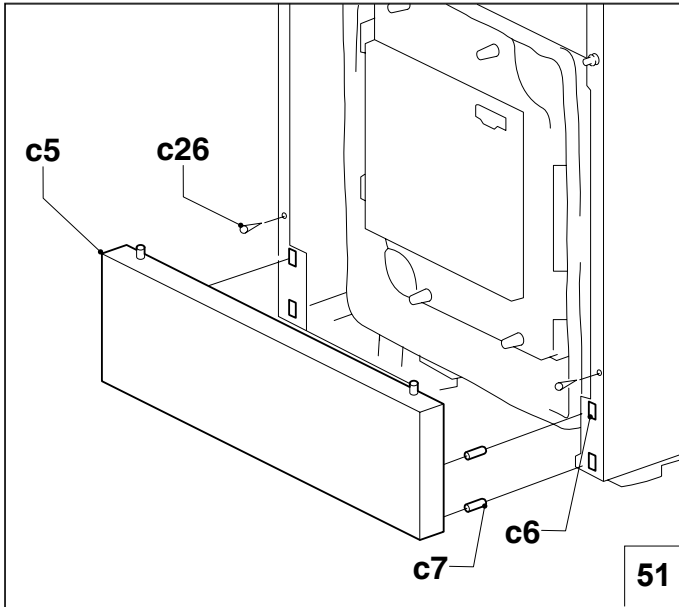
48



49



50



NEDERLANDS	ENGLISH	FRANÇAIS	DEUTSCH
<p>Alle rechten voorbehouden Niets in deze uitgave mag worden vervoelvoudigd en/of openbaar gemaakt door middel van druk, fotokopie, microfilm of op welke wijze dan ook, zonder voorafgaande schriftelijke toestemming van Remeha. Dit geldt ook voor de bijbehorende tekeningen en schema's.</p> <p>Remeha behoudt zich het recht voor om onderdelen op elk gewenst moment te wijzigen, zonder voorafgaande of directe kennisgeving aan de afnemer. De inhoud van deze handleiding kan eveneens gewijzigd worden zonder voorafgaande waarschuwing.</p> <p>Deze handleiding is geldig voor de ketel in standaarduitvoering.</p> <p>Remeha kan derhalve niet aansprakelijk worden gesteld voor eventuele schade voortvloeiende uit van de standaarduitvoering afwijkende specificaties van de aan u geleverde ketel.</p> <p>Voor informatie betreffende afstelling, onderhoudswerkzaamheden of reparaties waarin deze handleiding niet voorziet, wordt u verzocht contact op te nemen met de technische dienst van uw leverancier.</p>	<p>All rights reserved No parts of this publication may be copied or published by means of printing, photocopying, microfilm or otherwise without prior written consent of Remeha. This restriction also goes for the corresponding drawings and diagrams.</p> <p>Remeha has the right to change parts at any time without preceding or direct announcement to the client. The contents of this manual can also be changed without any prior announcement.</p> <p>This manual is to be used for the base version of the boiler. Thus Remeha cannot be held responsible for any damage resulting from the application of this manual to the version delivered to you.</p> <p>For extra information on adjustments, maintenance and repair, contact the technical department of your supplier.</p> <p>This manual has been written very carefully. However, Remeha can not be held responsible neither for mistakes in the book nor for their consequences.</p>	<p>Tous droits réservés Aucune partie du présent document ne peut être reproduite et/ou publié par impression, photocopie, microfiches ou par quel autre moyen que ce soit sans autorisation préalable de Remeha. Ceci s'applique également aux dessins et schémas correspondants.</p> <p>Remeha se réserve le droit de modifier des pièces détachées à n'importe quel instant, sans avis préalable et sans obligation de notification du client. Le contenu de ce livre est également sujet à modification sans avis préalable.</p> <p>Ce manuel s'applique au modèle standard de la chaudière. Par conséquent, Remeha n'est pas responsable pour les dommages éventuels découlant de l'application de ce manuel aux modèles non-standard livrées.</p> <p>Pour les renseignements sur certains réglages, les travaux d'entretien ou réparations qui ne seraient pas traités dans ce manuel, nous vous prions de bien vouloir contacter le service technique de votre fournisseur.</p> <p>Nous avons apporté tous nos soins à la rédaction de ce manuel, mais Remeha ne peut pas accepter la responsabilité pour les erreurs éventuelles ni pour les dommages qui en découleraient.</p>	<p>Alle Rechte vorbehalten Ohne vorherige schriftliche Zustimmung von Remeha darf aus dieser Ausgabe nichts durch Druck, Fotokopie, Microfilm oder auf eine andere Weise vervielfältigt und/oder veröffentlicht werden. Dies gilt auch für die dazugehörigen Zeichnungen und Schemas.</p> <p>Remeha Behält sich das Recht vor, Einzelteile jederzeit zu ändern, ohne vorherige Bekanntgabe an den Kunden. Der Inhalt dieser Anleitung kann ebenfalls ohne vorherige Bekanntgabe geändert werden.</p> <p>Diese Anleitung gilt für die Standardausführung der Kessel. Remeha haftet daher nicht für eventuelle Schäden, die sich aus der Anwendung dieser Anleitung auf ihre von der Standardausführung abweichende Kessel ergeben.</p> <p>Für Informationen über Einstellungen, Wartungsarbeiten oder Reparaturen, die nicht in dieser Anleitung enthalten sind, wenden Sie sich bitte an den Kundendienst ihres Lieferanten.</p> <p>Diese Anleitung wurde mit größter Sorgfalt zusammengestellt. Remeha haftet jedoch nicht für eventuelle Fehler in dieser Anleitung oder für daraus resultierende Folgen.</p>

SVENSKA	DANSK	ITALIANO	MAGYAR
<p>Alla rättigheter förbehålls Ingen del av denna publikation får reproduceras, lagras i data-system eller överföras i någon annan form eller på något annat sätt, elektroniskt, mekaniskt, genom ljuskopiering, inspelning eller liknande, utan föregående tillstånd från Remeha. Detta gäller även för tillhörande ritningar och schemor.</p> <p>Remeha förbehåller sig rätten att när som helst modifiera maskindelar utan föregående eller direkt meddelande till kunderna. Även innehållet i denna handbok kan ändras utan föregående meddelande.</p> <p>Handboken gäller för panna i standardutförande. Remeha kan därför inte ta något ansvar för skador, som kan komma att uppstå därför att en leverad panna eller installation avviker från standardutförandet.</p> <p>Tag kontakt med leverantörens tekniska serviceavdelning för information beträffande justeringar, underhåll eller reparationer, som inte behandlas i denna handbok.</p> <p>Trots att all tänkbar omsorg har lagts ned på utarbetandet av denna handbok, kan Remeha inte ta något ansvar för eventuella felaktigheter i den eller konsekvenser av dessa.</p>	<p>Alle rettigheder forbeholdes Intet i denne udgave må mangfoldiggøres og/eller offentliggøres ved hjælp af tryk, fotokopiering, mikrofilm eller på nogen anden måde, uden at der i forvejen er opnået skriftlig tilladelse fra Remeha. Dette gælder også for de tilhørende tegninger og skemær.</p> <p>Remeha forbeholder sig retten til at ændre de enkelte dele på et hvilket som helst ønsket tidspunkt, uden i forvejen eller direkte at give dette til kende overfor aftageren. Indholdet af denne vejledning kan ligeledes blive ændret uden foudgående advarsel.</p> <p>Denne vejledning gælder for koniske i standardudførelse. Remeha kan derfor ikke stilles ansvarlig for eventuel skade som følge af specifikationer som er anderledes end dem, som passer til standardudførelsen af den koniske som er leveret til Dem.</p> <p>For at opnå information om indstilling, vedligeholdelse eller reparationer, som denne vejledning ikke tager højde for, bedes. De kontakte med Deres leverandørs tekniske tjeneste.</p>	<p>Tutti i diritti riservati Nulla di quanto si trova nella presente edizione può essere pubblicato e/o roprodotto tramite stampa, fotocopia, microfilm o in qualunque altro modo sen za permesso precedente della Remeha. Questa riserva si applica anche ai disegni e agli schemi in essa contenuti.</p> <p>La Remeha si riserva il diritto di modificare parti di ricambio in qualunque momento, senza alcuna notificazione preventiva o diretta al cliente. Anche il contenuto del presente manuale potrà essere modificato senza comunicazione preventiva.</p> <p>Questo manuale si riferisce alla casse nella versione standard. La Remeha non sarà responsabile di eventuali danni dovuti a specificazione diverse da quelle della versione standard, qualora la casse fornita a Voi non sia conforme a tale versione standard.</p> <p>Per informazioni relative alla regolazione, ai lavori di manutenzione o a riparazioni non previste dal presente manuale, si prega di contattare il servizio tecnico del fornitore.</p>	<p>Minden jog fenntartva A Remeha előzetes frásos jóváhagyása nélkül ez a kiadás sem nyomdai, sem fotó, sem mikrofilm, sem más módon nem sokszorosítható és/vagy publikálható. Ez érvényes a hozzátartozó rajzokra és sémákra is.</p> <p>Remeha fenntartja annak jogát, hogy egyes részleteket a vásárlók előzetes tájékoztatása nélkül is mindenkor változtathasson. Ez a leírás a szeriakivitelű kazánokra vonatkozik.</p> <p>Remeha nem vállal felelősséget azokért az esetleges károkért, amelyek a szeriakivitelűtől eltérő kazánokra való alkalmazásából erednek. Az ebben a leírásban nem található beállítási, karbantartási vagy javítási tájékoztatás céljából sziveskedjen a szállító vevőszolgálatához fordulni.</p> <p>Ez az ismertető a legnagyobb gondossággal lett összeállítva. A Remeha cég azonban a kiadvány esetleges hibáiért vagy ennek következményeiért nem vállal felelősséget.</p>

POLSKI			
<p>Wszystkie prawa zastrzeżone Bez uprzedniej pisemnej zgody firmy Remeha nie wolno niczego z tego wydania powielać i/lub publikować poprzez druk, fotokopie, mikrofilm lub w inny sposób. Dotyczy to również przynależnych rysunków i schematów.</p> <p>Remeha zastrzega sobie prawo każdorazowej zmiany poszczególnych części bez uprzedniego poinformowania klientów. W ten sam sposób zmieniona może zostać bez uprzedniej informacji treść tej instrukcji.</p> <p>Instrukcja ta dotyczy standardowego wykonania kotłów.</p> <p>Remeha nie ponosi żadnej odpowiedzialności za ewentualne uszkodzenia wynikające z zastosowania tej instrukcji dla kotłów odbiegających od wykonania standardowego.</p> <p>W sprawach zasięgnięcia informacji odnośnie regulacji, prac konserwacyjnych lub napraw, które nie są zawarte w tej instrukcji, prosimy zwracać się do serwisu dostawcy.</p> <p>Instrukcję tą wykonano z największą starannością.</p> <p>Remeha nie odpowiada jednak za ewentualne błędy w niej zawarte i wynikające następstwa.</p>			

- NL Remeha B.V.**
Postbus 32
7300 AA APELDOORN
Netherlands
Tel: *31 55 5496969
Fax:*31 55 5496496
Internet:nl.remeha.com
Email: remeha@remeha.com
- PL Remeha-Polska Sp.Z o.o.**
ul. Krakowska 141-155
50428 WROCLAW
Poland
Tel: *48 71 3400191
Fax:*48 71 3400186
Internet:www.brugman.pl
Email: office@brugman.com.pl
- E Norte Comercial Organización S.A.**
Puerto Real Bidea 3
Carretera Asúa Erletxes
48180 LOIU (Vizcaya)
Spain
Tel: *34 94 4710333
Fax:*34 94 4711152
- GB Broag Ltd.**
Remeha House
Molly Millars Lane
RG41 2QP WOKINGHAM, Berks.
United Kingdom
Tel: *44 118 9783434
Fax:*44 118 9786977
Internet:uk.remeha.com
Email: boilers@broag-remeha.com
- A Heizbösch Walter Bösch K.G.**
Grüttstrasse 11
6890 LUSTENAU
Austria
Tel: *43 5577 8131-0
Fax:*43 5577 8131250
Internet:www.heizboesch.at
Email: info@heizboesch.at
- BIH Brugman BH d.o.o.**
Blazujski Drum bb
71215 BLAZUJ - SARAJEVO
Bosnia and Herzegovina
Tel: *38 7 33 623090
Fax:*38 7 33 623090
Email: office@brugman.com.ba
- F Remeha France S.A.**
ZI Les Milles
Actimart II
13851 AIX-EN-PROVENCE
France
Tel: *33 4 42245970
Fax:*33 4 42245979
Internet:fr.remeha.com
Email: secretariat@remeha.fr
- TR Emas Makina Sanayi A.S.**
Organize Sanayi Bölgesi
Kore sehileri caddesi No 40
80300 ZICIRLIKUYU-ISTANBUL
Turkey
Tel: *90 212 2744400
Fax:*90 212 2123472
Internet:www.emas.com.tr
Email: emas@emas.com.tr
- D Remeha Wärmetechnik GmbH**
Bischofstrasse 96
47809 KREFELD-OPPUM
Germany
Tel: *49 2151 5587-0
Fax:*49 2151 542445
Internet:de.remeha.com
Email: info@remeha.de
- RO D.D. Promoterm srl.**
Str. Crinului nr. 17
77961 ROSU-CHIAJNA (ILFOV)
Romania
Tel: *40 1 4936549
Fax:*40 1 4342944
Email: office@promoterm.ro
- B J.L. Mampaey BVBA**
Uitbreidingsstraat 54
2600 ANTWERPEN
Belgium
Tel: *32 3 2307106
Fax:*32 3 2301153
Internet:www.mampaey.be
Email: info@mampaey.be
- SE Osby Parca AB**
P.O. Box 93
28322 OSBY
Sweden
Tel: *46 479 15300
Fax:*46 479 13388
Internet:www.osbyparca.se
Email: info@osbyparca.se
- B Thema S.A.**
6, Avenue de l'expansion
4460 GRACE-HOLLOGNE
Belgium
Tel: *32 4 2469575
Fax:*32 4 2469576
Internet:www.thema-sa.be
Email: tema.sa@skynet.be
- CN East Heating Apparatus Co. Ltd.**
No. 1 Dewaibeishantan
Box No. 28, Chaoyang District
100083 BEIJING
P. R. China
Tel: *86 10 6487 3713
Fax:*86 10 6488 3353
- CH Cipag S.A.**
Zone Industrielle
Le Verney
1604 PUIDOUX-GARE
Switzerland
Tel: *41 21 9266666
Fax:*41 21 9266633
Internet:www.cipag.ch
Email: contact@cipag.ch
- E Termibarna S.A.**
Zamora 55-59
08005 BARCELONA
Spain
Tel: *34 3 3000204
Fax:*34 3 3009558
- IRL Euro Gas Ltd.**
Unit 38, Southern Cross Business Park
Boghall Road, Bray, Co
WICKLOW
Ireland
Tel: *353 12868244
Fax:*353 12861729
Internet:www.eurogas.ie
Email: sales@eurogas.ie
- E Cuatrocasa S.A.**
Aragoneses 14
Poligono Industrial de Alcobendas
28108 ALCOBENDAS (Madrid)
Spain
Tel: *34 1 6612786
Fax:*34 1 6610023
- E D.A.C. S.A.**
Tomás A. Edison 29
Poligono Cogullada
50014 ZARAGOZA
Spain
Tel: *34 76 464076
Fax:*34 76 471311
Internet:www.dac.es



Remeha B.V.

P.O. Box 32

NL-7300 AA Apeldoorn

Tel: +31 55 549 69 69

Fax: +31 55 549 64 96

E-mail: remeha@remeha.com

Internet: www.remeha.com

© Copyright

All technical and technological information contained in these technical instructions, as well as any drawings and technical descriptions supplied, remain our property and shall not be multiplied without our prior consent in writing.

Ours is a policy of continuous development. We reserve the right to alter specifications without prior notification.



Subject to alterations
51256/0502

