



Installatie-, gebruikers- en servicehandleiding

Condenserende gaswandketels

Tzerra M

15s Plus - 24/28c Plus - 25s Plus - 35s Plus - 35/40c Plus

Geachte klant,

Dank u voor de aanschaf van dit apparaat.

Lees deze handleiding zorgvuldig door voordat u het product gebruikt en bewaar deze op een veilige plaats voor toekomstig gebruik. Om te zorgen voor een voortdurende veilige en goede werking, raden wij aan het product regelmatig te laten onderhouden. Onze Service en klantenservice-organisatie kan hierbij helpen.

Wij hopen dat u jarenlang plezier zult beleven aan het product.

Inhoudsopgave

1	Veiligheid	6
1.1	Algemene veiligheidsinstructies	6
1.2	Aanbevelingen	7
1.3	Aansprakelijkheden	9
1.3.1	Aansprakelijkheid van de fabrikant	9
1.3.2	Aansprakelijkheid van de installateur	9
1.3.3	Aansprakelijkheid van de gebruiker	9
2	Over deze handleiding	11
2.1	Aanvullende documentatie	11
2.2	Gebruikte symbolen	11
2.2.1	In de handleiding gebruikte symbolen	11
2.3	Afkortingen	11
3	Technische specificaties	12
3.1	Goedkeuringen	12
3.1.1	Certificeringen	12
3.1.2	Toestelcategorieën	13
3.1.3	Richtlijnen	13
3.1.4	Fabriekstest	14
3.2	Technische gegevens	14
3.3	Afmetingen en aansluitingen	18
3.4	Elektrisch schema	19
4	Beschrijving van het product	20
4.1	Algemene beschrijving	20
4.2	Werkingsprincipe	20
4.2.1	Gas-/luchtregeling	20
4.2.2	Verbranding	20
4.2.3	Verwarming en productie van sanitair warm water	20
4.2.4	Besturingsvoorziening	20
4.2.5	Regeling	21
4.2.6	Watertemperatuurregeling	21
4.2.7	Watergebrekbeveiliging	21
4.2.8	Maximaalbeveiliging	21
4.2.9	Circulatiepomp	21
4.2.10	Blokdiagram	22
4.3	Voornaamste componenten	23
4.4	Beschrijving van het bedieningspaneel	24
4.5	Standaardlevering	24
5	Voor de installatie	25
5.1	Installatievoorschriften	25
5.2	Locatiekeuze	25
5.2.1	Typeplaat	25
5.2.2	Plaats van de ketel	25
5.2.3	Ventilatie	26
5.3	Aansluitschema's	26
5.3.1	Aansluiten vloerverwarming	26
5.3.2	Aansluiten zonneboiler	27
5.3.3	Aansluiten indirect gestookte boiler	27
5.3.4	Geisertoepassing	28
5.3.5	Solotoepassing	28
6	Installatie	29
6.1	Algemeen	29
6.2	Vorbereiding	29
6.2.1	Positionering van de ketel	29
6.3	Wateraansluitingen	29
6.3.1	Doorspoelen van de installatie	29
6.3.2	Waterdoorstroming	30
6.3.3	Montageruimte onder de ketel	30

6.3.4	Aansluiten van het verwarmingscircuit	30
6.3.5	Aansluiten van het tapwatercircuit	31
6.3.6	Aansluiten van het secundaire verwarmingscircuit	31
6.3.7	Aansluiten van het expansievat	31
6.3.8	Aansluiten van de condensatie-afvoerleiding	31
6.3.9	Automatische ontluchter	32
6.4	Gasaansluiting	32
6.5	Aansluitingen van de schoorsteenaccessoires	33
6.5.1	Classificatie	33
6.5.2	Uitmondingen	34
6.5.3	Materiaal	35
6.5.4	Lengte van de lucht-/rookgasleidingen	35
6.5.5	Aanvullende richtlijnen	36
6.5.6	Aansluiting rookgasafvoer en luchttoevoer	37
6.6	Elektrische aansluitingen	37
6.6.1	Aanbevelingen	37
6.6.2	Besturingsautomaat	37
6.6.3	Aansluiten van het bedieningspaneel	38
6.6.4	Aansluitmogelijkheden van de standaard besturingsprint	39
6.6.5	Besturingsprints	42
6.7	Installatie vullen	42
6.7.1	Waterbehandeling	42
6.7.2	Vullen van de sifon	43
6.7.3	Vullen van de installatie	43
6.7.4	Vullen van de installatie met bijvulinrichting (indien aanwezig)	44
7	Inbedrijfstelling	45
7.1	Algemeen	45
7.2	Gascircuit	45
7.3	Hydraulisch circuit	45
7.4	Elektrische aansluitingen	45
7.5	Inbedrijfstellingsprocedure	45
7.6	Gasinstellingen	47
7.6.1	Controle en instelling van de verbranding	47
7.7	Afsluitende instructies	49
8	Werking	50
8.1	Gebruik van het bedieningspaneel	50
8.2	Opstarten	50
8.3	Uitschakelen	50
8.4	Vorstbeveiliging	51
9	Instellingen	52
9.1	Beschrijving van de parameters	52
9.2	Parameters wijzigen	54
9.2.1	Instelling van de maximale belasting voor CV-bedrijf	54
9.3	Status en Sub-status	55
9.4	Uitvoeren van een auto-detect	56
10	Onderhoud	57
10.1	Algemeen	57
10.2	Servicemelding	57
10.3	De servicemelding resetten	57
10.4	Een nieuw service-interval starten	58
10.5	Standaard inspectie- en onderhoudswerkzaamheden	58
10.5.1	Ketel openen	58
10.5.2	Controle van de waterdruk	59
10.5.3	Controle van het expansievat	59
10.5.4	Controle van de ionisatiestroom	59
10.5.5	Controle van de tapcapaciteit	59
10.5.6	Controle van de rookgasafvoer-/luchttoevoeraansluitingen	59
10.5.7	Controle van de verbranding	60
10.5.8	Controle van de automatische ontluchter	60
10.5.9	Reiniging van de sifon	60
10.5.10	Controle van de brander en schoonmaken van de warmtewisselaar	61
10.6	Specifieke onderhoudswerkzaamheden	62

10.6.1	Vervanging van de ionisatie-/ontstekingselektrode	62
10.6.2	Vervanging van de driewegklep	63
10.6.3	Reiniging van de platenwarmtewisselaar	63
10.6.4	Reiniging van de tapwatercartridge	64
10.6.5	Vervanging van het expansievat	64
10.6.6	Opnieuw monteren van de ketel	65
10.7	Ontluchten van de installatie	66
11	Bij storing	67
11.1	Storingscodes	67
11.1.1	Blokkering	67
11.1.2	Vergrendeling	69
12	Verwijdering	74
12.1	Verwijdering/recycling	74
13	Reserveonderdelen	75
13.1	Algemeen	75
13.2	Onderdelen	76
13.3	Onderdelenlijst	80
14	Bijlage	82
14.1	ErP-informatie	82
14.1.1	Productkaart	82
14.1.2	Pakketkaart	83
14.2	EG Conformiteitsverklaring	86
14.3	Gebruikersinstructiekaart	87

1 Veiligheid

1.1 Algemene veiligheidsinstructies

Voor de installateur:



Gevaar

Indien u gas ruikt:

1. Gebruik geen vuur, rook niet, gebruik geen elektrische contacten of schakelaars (bel, verlichting, motor, lift, etc.).
2. Sluit de gasaanvoer af.
3. Open de ramen.
4. Spoor mogelijke lekkages op en dicht deze onmiddellijk af.
5. Zit het lek vóór de gasmeter, waarschuw dan het gasbedrijf.



Gevaar

Indien u rookgassen ruikt:

1. Schakel de ketel uit.
2. Open de ramen.
3. Spoor mogelijke lekkages op en dicht deze onmiddellijk af.



Opgelet

Controleer de hele verwarmingsinstallatie op lekkages na onderhouds- en servicewerkzaamheden.

Voor de eindgebruiker:



Gevaar

Indien u gas ruikt:

1. Gebruik geen vuur, rook niet, gebruik geen elektrische contacten of schakelaars (bel, verlichting, motor, lift, etc.).
2. Sluit de gasaanvoer af.
3. Open de ramen.
4. Ontruim de woning.
5. Neem contact op met een erkend installateur.



Gevaar

Indien u rookgassen ruikt:

1. Schakel de ketel uit.
2. Open de ramen.
3. Ontruim de woning.
4. Neem contact op met een erkend installateur.



Waarschuwing

Raak de rookgaspijpen niet aan. Afhankelijk van de ketelinstellingen kan de temperatuur van de rookgaspijpen hoger dan 60°C worden.

**Waarschuwing**

Raak radiatoren niet langdurig aan. Afhankelijk van de ketelinstellingen kan de temperatuur van de radiatoren hoger dan 60°C worden.

**Waarschuwing**

Wees voorzichtig met het sanitair warmwater. Afhankelijk van de ketelinstellingen kan de temperatuur van sanitair warmwater hoger dan 65°C worden.

**Waarschuwing**

Het gebruik van de ketel en de installatie door u als eindgebruiker dient zich te beperken tot de handelingen zoals omschreven in deze handleiding. Uitgebreidere handelingen dienen uitsluitend door een erkend installateur te geschieden.

**Opgelet**

Zorg dat de ketel wordt onderhouden. Neem contact op met een erkend installateur of sluit een onderhoudscontract af voor de servicebeurt van de ketel.

**Opgelet**

Er mogen alleen originele reserveonderdelen worden gebruikt.

**Toelichting**

Controleer regelmatig of de verwarmingsinstallatie met water is gevuld en onder druk staat.

1.2 Aanbevelingen

**Gevaar**

Dit apparaat kan worden gebruikt door kinderen van acht jaar en ouder en mensen met lichamelijke, gevoelsmatige of geestelijke beperkingen of met gebrek aan ervaring en kennis als ze begeleiding en instructie krijgen hoe het apparaat op een veilige manier te gebruiken en de eraan verbonden gevaren begrijpen. Kinderen mogen niet met het apparaat spelen. Zonder begeleiding mag schoonmaak en gebruikers onderhoud niet door kinderen worden gedaan.

**Waarschuwing**

De installatie en het onderhoud van de ketel moeten door een erkend installateur worden uitgevoerd volgens de plaatselijke en nationale regelgeving.

**Waarschuwing**

Het niet juist installeren en onderhouden van de ketel door een erkend installateur volgens de bij de ketel meegeleverde handleiding, kan tot gevaarlijke situaties leiden en/of lichamelijk letsel tot gevolg hebben.



Waarschuwing

Het verwijderen en afvoeren van de ketel moeten door een erkend installateur worden uitgevoerd volgens de plaatselijke en nationale regelgeving.



Waarschuwing

Als het netsnoer beschadigd is, moet het worden vervangen door de fabrikant zelf, zijn dealer of vergelijkbare bekwame personen om gevaarlijke situaties te voorkomen.



Waarschuwing

Bij werkzaamheden aan de ketel, de ketel altijd spanningsvrij maken en de hoofdgaskraan sluiten.



Waarschuwing

Controleer de hele installatie na onderhouds- en servicewerkzaamheden op lekkages.



Gevaar

Het plaatsen van rook- en CO-melders op relevante plekken in de woning is uit zekerheidsoverwegingen aan te raden.



Opgelet

- Zorg dat de ketel op ieder moment te bereiken is.
- De ketel moet in een vorstvrije ruimte geïnstalleerd worden.
- Bij vaste aansluiting van het netsnoer dient altijd voor de ketel een dubbelpolige hoofdschakelaar te worden aangebracht met een contactopening van ten minste 3 mm (EN 60335-1).
- Tap de ketel en de CV-installatie af, als u voor langere tijd geen gebruik maakt van de woning en er kans is op vorst.
- De vorstbeveiliging werkt niet als de ketel buiten bedrijf is.
- De ketelbeveiliging is slechts een beveiliging voor de ketel en niet voor de installatie.
- Controleer regelmatig de waterdruk van de installatie. Als de waterdruk lager is dan 0,8 bar moet de installatie bijgevuld worden (geadviseerde waterdruk tussen 1,5 en 2 bar).



Toelichting

Bewaar dit document in de nabijheid van de ketel.



Toelichting

Manteldelen mogen alleen verwijderd worden voor onderhouds- en servicewerkzaamheden. Plaats na de onderhouds- en servicewerkzaamheden alle manteldelen terug.

i **Toelichting**
 Instructie- en waarschuwingsstickers mogen nooit verwijderd of afgedekt worden en moeten gedurende de totale levensduur van de ketel leesbaar zijn. Vervang beschadigde of onleesbare instructie- en waarschuwingsstickers onmiddellijk.

i **Toelichting**
 Wijzigingen in de ketel mogen alleen uitgevoerd worden na schriftelijke toestemming van uw leverancier.

1.3 Aansprakelijkheden

1.3.1 Aansprakelijkheid van de fabrikant

Onze producten worden vervaardigd volgens de eisen van de verschillende van toepassing zijnde richtlijnen. Ze worden daarom afgeleverd met de **CE**-markering en eventueel noodzakelijke documenten. In het belang van de kwaliteit van onze producten brengen wij doorlopend verbeteringen aan. Daarom houden wij ons het recht voor de in dit document vermelde specificaties te wijzigen.

In de volgende gevallen zijn wij als fabrikant niet aansprakelijk:

- Het niet in acht nemen van de installatievoorschriften van het apparaat.
- Het niet in acht nemen van de gebruiksvoorschriften van het apparaat.
- Gebrekkig of onvoldoende onderhoud van het apparaat.

1.3.2 Aansprakelijkheid van de installateur

De installateur is aansprakelijk voor de installatie en de eerste inbedrijfstelling van het apparaat. De installateur moet de volgende instructies in acht nemen:

- Lees de instructies van het apparaat in de meegeleverde handleidingen en neem deze in acht.
- Installeer het apparaat overeenkomstig de geldende wetgeving en normen.
- Voer de eerste inbedrijfstelling en eventueel benodigde controles uit.
- Leg de installatie uit aan de gebruiker.
- Als onderhoud noodzakelijk is, waarschuw dan de gebruiker voor de controle- en onderhoudsplicht betreffende het apparaat.
- Overhandig alle handleidingen aan de gebruiker.

1.3.3 Aansprakelijkheid van de gebruiker

Om het optimaal functioneren van het apparaat te garanderen moet u de volgende aanwijzingen in acht nemen:

- Lees de voorschriften van het apparaat in de meegeleverde handleidingen en neem deze in acht.

- Vraag de hulp van een erkend installateur voor de installatie en de uitvoering van de eerste inbedrijfstelling.
- Vraag aan de installateur uitleg over uw installatie.
- Laat de benodigde inspecties en onderhoud uitvoeren door een erkend installateur.
- Bewaar de handleidingen in goede staat en in de buurt van het apparaat.

2 Over deze handleiding

2.1 Aanvullende documentatie

Naast deze handleiding is de volgende documentatie beschikbaar:

- Gebruikersinstructiekaart
- Waterkwaliteitsvoorschrift

2.2 Gebruikte symbolen

2.2.1 In de handleiding gebruikte symbolen

In deze handleiding worden verschillende gevarenniveaus gebruikt om aandacht op de bijzondere aanwijzingen te vestigen. Wij doen dit om de veiligheid van de gebruiker te verhogen, problemen te voorkomen en om de technische bedrijfszekerheid van het apparaat te waarborgen.



Gevaar

Kans op gevaarlijke situaties die ernstig persoonlijk letsel kunnen veroorzaken.



Gevaar voor elektrische schok

Gevaar voor elektrische schok.



Waarschuwing

Kans op gevaarlijke situaties die licht persoonlijk letsel kunnen veroorzaken.



Opgelet

Kans op materiële schade.



Toelichting

Let op, belangrijke informatie.



Zie

Verwijzing naar andere handleidingen of andere pagina's in deze handleiding.

2.3 Afkortingen

PCU	Printplaat die de werking van de brander regelt
SCU	Printplaat van het bedieningspaneel
SU	Veiligheidsprintplaat

3 Technische specificaties

3.1 Goedkeuringen

3.1.1 Certificeringen

Tab.1 Certificeringen

CE-identificatienummer	PIN 0063CM3019
Klasse NOx	5 (EN 15502-1)
Type aansluiting	B ₂₃ , B _{23P} , B ₃₃
	C _{13(X)} , C _{33(X)} , C _{43(X)} , C ₅₃ , C _{83(X)} , C _{93(X)}

■ Aanvullende informatie

De apparaten voldoen aan de eisen en normen van het Koninklijk Besluit van 17 juli 2009.

Verklaring van overeenstemming Koninklijk Besluit van 17/7/2009
Déclaration de conformité à l'Arrêté royal du 17/7/2009
Konformitätserklärung Königlicher Erlaß vom 17/7/2009

Fabrikant: Remeha B.V.
 Fabricant: Marchantstraat 55
 Hersteller: NL 7332 AZ Apeldoorn

Op de markt gebracht door: Remeha NV/SA Thema S.A.
 Commercialisé par: Koralenhoeve 10 Rue de la Chaudronnerie 2
 Vertreiber: B - 2160 Wommelgem B - 4340 Awans

Met deze verklaren we dat de reeks toestellen zoals hierna vermeld, in overeenstemming zijn met het type model beschreven in de EG-verklaring van overeenstemming, geproduceerd en verdeeld worden volgens de eisen van het Koninklijk Besluit van 17 juli 2009. Par la présente, nous déclarons que les appareils de la série mentionnée ci-après sont conformes au modèle type décrit dans la déclaration CE de conformité, fabriqués et distribués conformément aux exigences de l'Arrêté royal du 17 juillet 2009. Hiermit erklären wir, dass die unten genannten Geräten, die in der EG-Konformitätserklärung genannten Typen entsprechen, und die Anforderungen des Königlichen Erlasses vom 17. Juli 2009 hergestellt und vertrieben werden.

Type product: Condenserende gaswandketel
 Type de produit: Chaudière de murale à gaz à condensation
 Produktart: Wand-Brennwertkessel

Model(len): Remeha Tzerra M 24/28c (Plus), 35/40c (Plus)
 Modèle(s): Remeha Tzerra M 15s Plus, 25s Plus, 35s Plus

Toegepaste norm: EN 483 (1999) en Koninklijk Besluit van 17 juli 2009
 Norme appliquée: EN 483 (1999) et l'Arrêté Royal. du 8 juillet 2009
 Verwendete Normen: EN 483 (1999) und Königlicher Erlaß vom 17. Juli 2009

Certificeringsinstantie: Kiwa, PV van: 11 - 2011 & 5 - 2012
 Organisme de contrôle: Kiwa, PV de: 11 - 2011 & 5 - 2012
 Zertifizierungs Institut: Kiwa, Pb. von: 11 - 2011 & 5 - 2012

Gemeten waarden, Mesures, Messwerten:

Remeha Tzerra 15s Plus	NOx: 42 mg/kWh	CO: 29 mg/kWh
Remeha Tzerra 25s Plus	NOx: 49 mg/kWh	CO: 37 mg/kWh
Remeha Tzerra 35s Plus	NOx: 56 mg/kWh	CO: 44 mg/kWh
Remeha Tzerra M 24/28c	NOx: 45 mg/kWh	CO: 37 mg/kWh
Remeha Tzerra M 24/28c Plus	NOx: 45 mg/kWh	CO: 37 mg/kWh
Remeha Tzerra M 35/40c	NOx: 56 mg/kWh	CO: 44 mg/kWh
Remeha Tzerra M 35/40c Plus	NOx: 56 mg/kWh	CO: 44 mg/kWh

Apeldoorn, 12 - 2014,



W.F. Tjihuis
 Approval manager Remeha B.V.
 Part of BDR Thermea
 Responsable homologation
 Zertifizierungen

703/2012/05/243f

AD-3000439-01

3.1.2 Toestelcategorieën

Tab.2 Toestelcategorieën

Categorie	Gastype	Aansluitdruk (mbar)
I _{2E(S)} , I _{3P} , II _{2H3P}	G20/25 (E-gas) G31 (Propaan)	20/25 37-50
II _{2H3B/P}	G20 (H-gas) G31 (Propaan)	20 50

3.1.3 Richtlijnen

Naast de wettelijke voorschriften en richtlijnen, moeten ook de aanvullende richtlijnen in deze handleiding worden opgevolgd.

Voor alle voorschriften en richtlijnen, zoals genoemd in deze handleiding, geldt dat aanvullingen of latere voorschriften en richtlijnen op het moment van installeren van toepassing zijn.










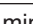

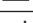




3.1.4 Fabriekstest

Iedere ketel wordt voor het verlaten van de fabriek optimaal ingesteld en getest op:

- Elektrische veiligheid.
- Afstelling (O₂).
- Functie sanitair warm water (Alleen bij combiketel).
- Waterdichtheid.
- Gasdichtheid.
- Parameterinstelling.

3.2 Technische gegevens

Tab.3 Algemeen

Tzerra M			15s Plus	25s Plus	24/28c Plus	35s Plus	35/40c Plus
Nominaal vermogen (Pn) CV-bedrijf (80/60°C) G20 (H-gas)	min-max  ⁽¹⁾	kW	5,5 - 14,9 14,9	5,5 - 23,8 23,8	5,5 - 23,8 19,8	7,7 - 34,7 34,7	7,7 - 34,7 29,8
Nominaal vermogen (Pn) CV-bedrijf (80/60°C) G25 (L-gas)	min-max  ⁽¹⁾	kW	4,6 - 12,4 12,4	4,6 - 19,8 19,8	4,6 - 19,8 16,4	6,4 - 28,8 28,8	6,4 - 28,8 24,7
Nominaal vermogen (Pn) CV-bedrijf (50/30°C) G20 (H-gas)	min-max  ⁽¹⁾	kW	6,1 - 15,8 15,8	6,1 - 24,8 24,8	6,1 - 24,8 20,7	8,5 - 35,7 35,7	8,5 - 35,7 30,7
Nominaal vermogen (Pn) CV-bedrijf (50/30°C) G25 (L-gas)	min-max  ⁽¹⁾	kW	5,1 - 13,1 13,1	5,1 - 20,6 20,6	5,1 - 20,6 17,2	7,1 - 29,6 29,6	7,1 - 29,6 25,5
Nominaal vermogen (Pn) CV-bedrijf (70/50°C) G20 (L-gas)	min-max  ⁽¹⁾	kW	- -	- -	5,5 - 23,6 19,6	- -	7,7 - 34,1 29,3
Nominaal vermogen (Pn) CV-bedrijf (70/50°C) G25 (L-gas)	min-max  ⁽¹⁾	kW	- -	- -	4,6 - 19,6 16,3	- -	6,4 - 28,3 24,3
Nominaal vermogen (Pn) SWW-bedrijf G20 (H-gas)	min-max  ⁽¹⁾	kW	- -	- -	5,5 - 27,5 27,5	- -	7,7 - 37,8 37,8
Nominaal vermogen (Pn) SWW-bedrijf G25 (L-gas)	min-max  ⁽¹⁾	kW	- -	- -	4,6 - 22,8 22,8	- -	6,4 - 31,4 31,4
Nominaal belasting (Qn) CV-bedrijf (Hi) G20 (H-gas)	min-max  ⁽¹⁾	kW	5,6 - 15,0 15,0	5,6 - 24,0 24,0	5,6 - 24,0 20,0	7,8 - 34,9 34,9	7,8 - 34,9 30,0
Nominaal belasting (Qn) CV-bedrijf (Hi) G25 (L-gas)	min-max  ⁽¹⁾	kW	4,6 - 12,5 12,5	4,6 - 19,9 19,9	4,6 - 19,9 16,6	6,5 - 29,0 29,0	6,5 - 29,0 24,9
Nominaal belasting (Qn) CV-bedrijf (Hs) G20 (H-gas)	min-max  ⁽¹⁾	kW	6,2 - 16,7 16,7	6,2 - 26,7 26,7	6,2 - 26,7 22,2	8,7 - 38,8 38,8	8,7 - 38,8 33,3
Nominaal belasting (Qn) CV-bedrijf (Hs) G25 (L-gas)	min-max  ⁽¹⁾	kW	5,1 - 13,9 13,9	5,1 - 22,2 22,2	5,1 - 22,2 18,4	7,2 - 32,2 32,2	7,2 - 32,2 27,6
Nominaal belasting (Qnw) SWW-bedrijf (Hi) G20 (H-gas)	min-max  ⁽¹⁾	kW	- -	- -	5,6 - 28,2 28,2	- -	7,8 - 39,0 39,0
Nominaal belasting (Qnw) SWW-bedrijf (Hi) G25 (L-gas)	min-max  ⁽¹⁾	kW	- -	- -	4,6 - 23,4 23,4	- -	6,5 - 32,4 32,4
Nominaal belasting (Qnw) SWW-bedrijf (Hs) G20 (H-gas)	min-max  ⁽¹⁾	kW	- -	- -	6,2 - 31,3 31,3	- -	8,7 - 43,3 43,3
Nominaal belasting (Qnw) SWW-bedrijf (Hs) G25 (L-gas)	min-max  ⁽¹⁾	kW	- -	- -	5,1 - 26,0 26,0	- -	7,2 - 35,9 35,9
Nominaal belasting (Qn) Propaan (Hi)	min-max	kW	7,1 - 15,0	7,1 - 24,0	7,1 - 25,9	10,0 - 34,9	10,0 - 35,9
Nominaal belasting (Qn) Propaan (Hs)	min-max	kW	7,7 - 16,7	7,7 - 26,7	7,7 - 28,7	10,9 - 38,8	10,9 - 39,8

Tzerra M			15s Plus	25s Plus	24/28c Plus	35s Plus	35/40c Plus
Vollast rendement CV (Hi) (80/60°C) (92/42/EEG)		%	99,2	99,1	99,1	99,3	99,3
Vollast rendement CV (Hi) (70/50°C)		%	-	-	98,2	-	97,8
Vollast rendement CV (Hi) (50/30°C)		%	105,6	103,3	103,3	102,4	102,4
Laaglast rendement CV (Hi) (Retourtemperatuur 60°C)		%	97,8	97,8	97,8	98,4	98,4
Deellast rendement CV (92/42/ EEG) (Retourtemperatuur 30°C)		%	110,7	110,5	110,5	110,4	110,4
Vollast rendement CV (Hs) (80/60°C) (92/42/EEG)		%	89,4	89,3	89,3	89,5	89,5
Vollast rendement CV (Hs) (70/50°C)		%	-	-	88,4	-	88,1
Vollast rendement CV (Hs) (50/30°C)		%	95,1	93,0	93,0	92,2	92,2
Laaglast rendement CV (Hs) (Retourtemperatuur 60°C)		%	88,1	88,1	88,1	88,6	88,6
Deellast rendement CV (Hs) (92/42/EEG) (Retourtemperatuur 30°C)		%	99,7	99,5	99,5	99,5	99,5
(1) Fabrieksinstelling							

Tab.4 Gas-en rookgasgegevens

Tzerra M			15s Plus	25s Plus	24/28c Plus	35s Plus	35/40c Plus
Gasvoordruk G20 (H-gas)	min-max	mbar	17 - 30	17 - 30	17 - 30	17 - 30	17 - 30
Gasvoordruk G25 (L-gas)	min-max	mbar	20 - 30	20 - 30	20 - 30	20 - 30	20 - 30
Gasvoordruk G31 (Propan)	min-max	mbar	25 - 57,5	25 - 57,5	25 - 57,5	25 - 57,5	25 - 57,5
Gasverbruik G20 (H-gas)	min-max	m ³ /h	0,59 - 1,59	0,59 - 2,54	0,59 - 2,98	0,83 - 3,68	0,83 - 4,13
Gasverbruik G25 (L-gas)	min-max	m ³ /h	0,69 - 1,85 0,57 - 1,53	0,69 - 2,95 0,57 - 2,45	0,69 - 3,47 0,57 - 2,88	0,96 - 4,28 0,80 - 3,57	0,96 - 4,80 0,80 - 3,98
Gasverbruik G31 (Propan)	min-max	m ³ /h	0,29 - 0,61	0,29 - 0,98	0,29 - 1,15	0,41 - 1,42	0,41 - 1,47
NOx jaaremissie G20 (H-gas) EN297: O2 = 0%		ppm	42	45	45	56	56
Rookgashoeveelheid	min-max	kg/h	9,4 - 24,2	9,4 - 38,7	9,4 - 45,5	13,1 - 56,2	13,1 - 62,9
Rookgastemperatuur	min-max	°C	32 - 65	32 - 78	32 - 84	31 - 82	31 - 86
Maximale tegendruk		Pa	35	80	116	105	120
Schoorsteenrendement CV (Hi) (80/60°C) bij 20°C amb.		%	97,8	97,2	97,2	97,0	97,0
Schoorsteenverliezen CV (Hi) (80/60°C) bij 20°C amb.		%	2,2	2,8	2,8	3,0	3,0

Tab.5 Gegevens CV-circuit

Tzerra M			15s Plus	25s Plus	24/28c Plus	35s Plus	35/40c Plus
Waterinhoud		l	1,4	1,4	1,6	1,5	1,7
Waterbedrijfsdruk	max	bar	0,8	0,8	0,8	0,8	0,8
Waterbedrijfsdruk (PMS)	max	bar	3,0	3,0	3,0	3,0	3,0
Watertemperatuur	max	°C	110,0	110,0	110,0	110,0	110,0
Bedrijfstemperatuur	max	°C	90,0	90,0	90,0	90,0	90,0

Tzerra M			15s Plus	25s Plus	24/28c Plus	35s Plus	35/40c Plus
Restopvoerhoogte CV ($\Delta T=20K$)		mbar	402	212	203	144 ⁽¹⁾	144
Behuizingsverliezen	$\Delta T 30^{\circ}C$	W	35	35	35	45	45
	$\Delta T 50^{\circ}C$		50	50	50	75	75


(1) Restopvoerhoogte secundaire circuit ($\Delta T = 22K$) = 63 mbar (max SWW vermogen)

Tab.6 Gegevens SWW-circuit

Tzerra M			15s Plus	25s Plus	24/28c Plus	35s Plus	35/40c Plus
Specifiek debiet warm water D (60°C)		l/min	-	-	7,5	-	10,5
Specifiek debiet warm water D (40°C)		l/min	-	-	13	-	18,3
Tapwaterzijdig drukverschil		mbar	-	-	123	-	260
Tapdrempel ⁽¹⁾	min	l/min	-	-	1,2	-	1,2
Waterinhoud		l	-	-	0,16	-	0,18
Werkdruk (Pmw)		bar	-	-	8	-	8
Specifiek debiet warm water $\Delta T = 30^{\circ}C$		l/min	-	-	14,0	-	18,9
Minimale flow		l/min	-	-	1,2	-	1,2
Score		sterren	-	-	3	-	3

(1) Minimale hoeveelheid water dat uit de kraan komt om de ketel in bedrijf te laten komen.

Tab.7 Gegevens elektrisch

Tzerra M			15s Plus	25s Plus	24/28c Plus	35s Plus	35/40c Plus
Voedingsspanning		VAC	230	230	230	230	230
Opgenomen vermogen - Vollast	max  ⁽¹⁾	W	-	-	90	-	127
			40	79	78	106	106
Opgenomen vermogen - Laaglast	max	W	24	24	24	26	26
Opgenomen vermogen - Stand-by	max	W	3	3	3	3	3
Elektrische beschermingsindex ⁽²⁾		IP	X4D ⁽⁵⁾	X4D ⁽⁵⁾	X4D ⁽⁵⁾	X4D ⁽⁵⁾	X4D ⁽⁵⁾
Zekeringen	Hoofd PCU	A	1,6	1,6	1,6	1,6	1,6
			1,6	1,6	1,6	1,6	1,6

(1) Fabrieksinstelling
(2) Spatwaterdicht; de ketel mag onder bepaalde voorwaarden in vochtige ruimtes, zoals badkamers, worden geplaatst.

Tab.8 Gegevens overige

Tzerra M			15s Plus	25s Plus	24/28c Plus	35s Plus	35/40c Plus
Totaal gewicht (leeg)		kg	25	25	26	28	28,5
Minimale montagegewicht ⁽¹⁾		kg	23,5	23,5	24	26,5	27
Gemiddelde geluidsniveau ⁽²⁾ op een afstand van 1 meter van de ketel	CV-bedrijf SWW-bedrijf	dB(A)	35	40	38	45	42
			35	40	42	45	46

(1) Zonder frontmantel.
(2) Maximum.

Tab.9 Technische parameters

Tzerra M			15s Plus	25s Plus	24/28c Plus	35s Plus	35/40c Plus
Ketel met rookgascondensator			Ja	Ja	Ja	Ja	Ja
Lagetemperatuurketel ⁽¹⁾			Nee	Nee	Nee	Nee	Nee

Tzerra M			15s Plus	25s Plus	24/28c Plus	35s Plus	35/40c Plus
B1-ketel			Nee	Nee	Nee	Nee	Nee
Ruimteverwarmingstoestel met warmtekrachtkoppeling			Nee	Nee	Nee	Nee	Nee
Combinatieverwarmingstoestel			Nee	Nee	Ja	Nee	Ja
Nominale warmteafgifte	<i>Prated</i>	kW	15	24	24	35	35
Nuttige warmteafgifte bij nominale warmteafgifte en werking op hoge temperatuur ⁽²⁾	<i>P₄</i>	kW	14,9	23,8	23,8	34,7	34,7
Nuttige warmteafgifte bij 30% van de nominale warmteafgifte en werking op lage temperatuur ⁽⁸⁾	<i>P₁</i>	kW	5,0	8,0	8,0	11,6	11,6
Seizoensgebonden energie-efficiëntie voor ruimteverwarming	<i>η_s</i>	%	94	94	94	94	94
Nuttig rendement bij nominale warmteafgifte en werking op hoge temperatuur ⁽⁹⁾	<i>η₄</i>	%	89,4	89,3	89,3	89,5	89,5
Nuttig rendement bij 30% van de nominale warmteafgifte en werking op lage temperatuur ⁽⁸⁾	<i>η₁</i>	%	99,7	99,5	99,5	99,5	99,5
Supplementair elektriciteitsverbruik							
Vollast	<i>elmax</i>	kW	0,023	0,040	0,040	0,061	0,061
Deellast	<i>elmin</i>	kW	0,018	0,018	0,018	0,020	0,020
Stand-by-stand	<i>P_{SB}</i>	kW	0,003	0,003	0,003	0,003	0,003
Andere kenmerken							
Warmteverlies in stand-by	<i>P_{stby}</i>	kW	0,035	0,035	0,035	0,045	0,045
Energieverbruik van ontstekingsbrander	<i>P_{ign}</i>	kW	-	-	-	-	-
Jaarlijks energieverbruik	<i>Q_{HE}</i>	GJ	46	73	73	106	106
Geluidsvermogensniveau, binnen	<i>L_{WA}</i>	dB	44	47	47	50	50
Emissies van stikstofoxiden	NO _x	mg/kWh	38	41	41	50	50
Parameters van het sanitair-warmwater							
Opgegeven capaciteitsprofiel			-	-	XL	-	XXL
Dagelijks elektriciteitsverbruik	<i>Q_{elec}</i>	kWh	-	-	0,177	-	0,135
Jaarlijks elektriciteitsverbruik	<i>AEC</i>	kWh	-	-	39	-	30
Energie-efficiëntie van waterverwarming	<i>η_{wh}</i>	%	-	-	86	-	85
Dagelijks brandstofverbruik	<i>Q_{fuel}</i>	kWh	-	-	22,544	-	28,507
Jaarlijks brandstofverbruik	<i>AFC</i>	GJ	-	-	17	-	23
<p>(1) Lage temperatuur betekent voor verwarmingsketels met rookgascondensator een temperatuur van 30 °C, voor lagetemperatuurketels 37 °C en voor andere verwarmingstoestellen 50 °C (bij de inlaat van het verwarmingstoestel).</p> <p>(2) Werking op hoge temperatuur betekent een retourtemperatuur van 60 °C bij de inlaat van het verwarmingstoestel en een toevoertemperatuur van 80 °C bij de uitlaat van het verwarmingstoestel.</p>							

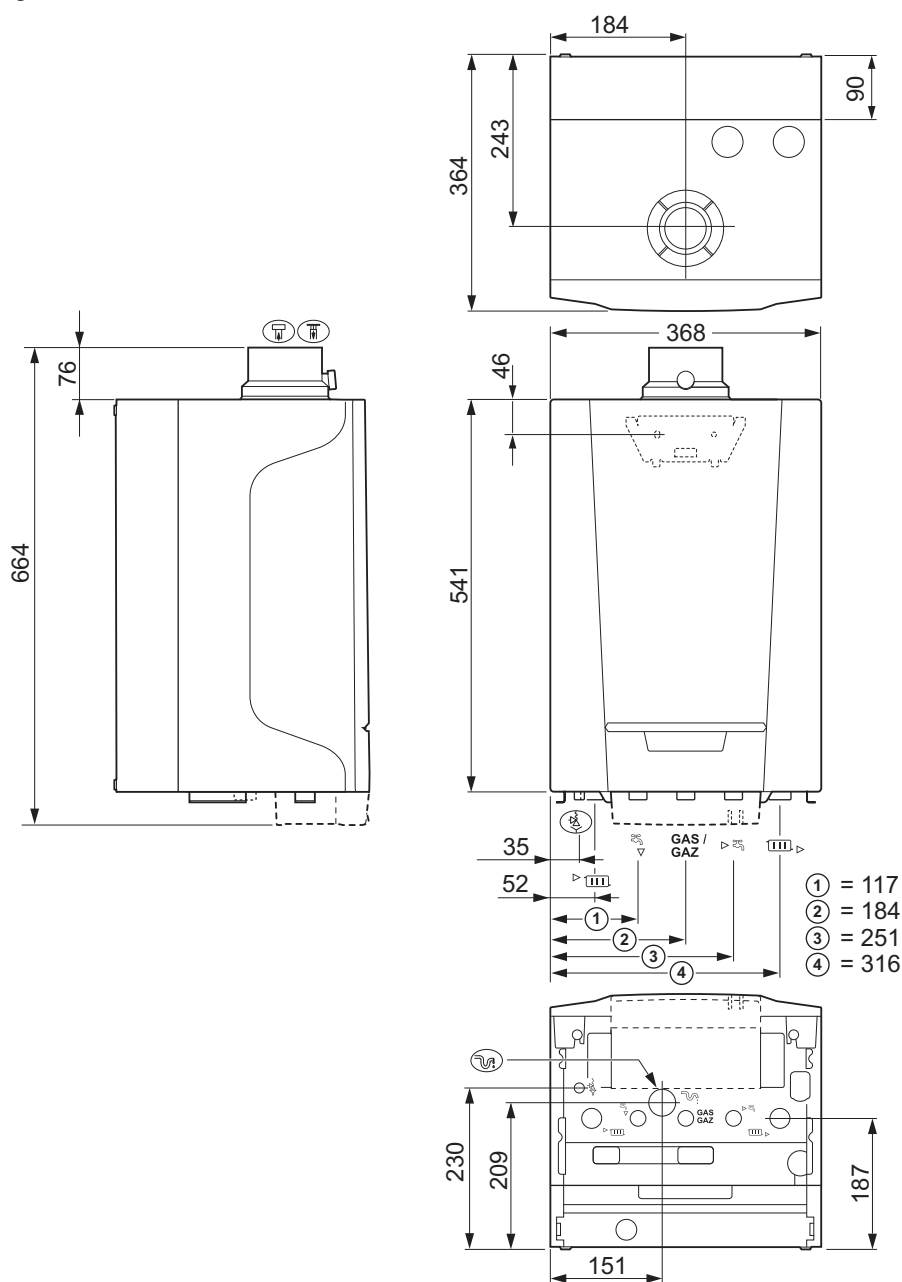


Zie

De achterzijde voor contactgegevens.

3.3 Afmetingen en aansluitingen


Afb.1 Afmetingen



AD-3000354-01

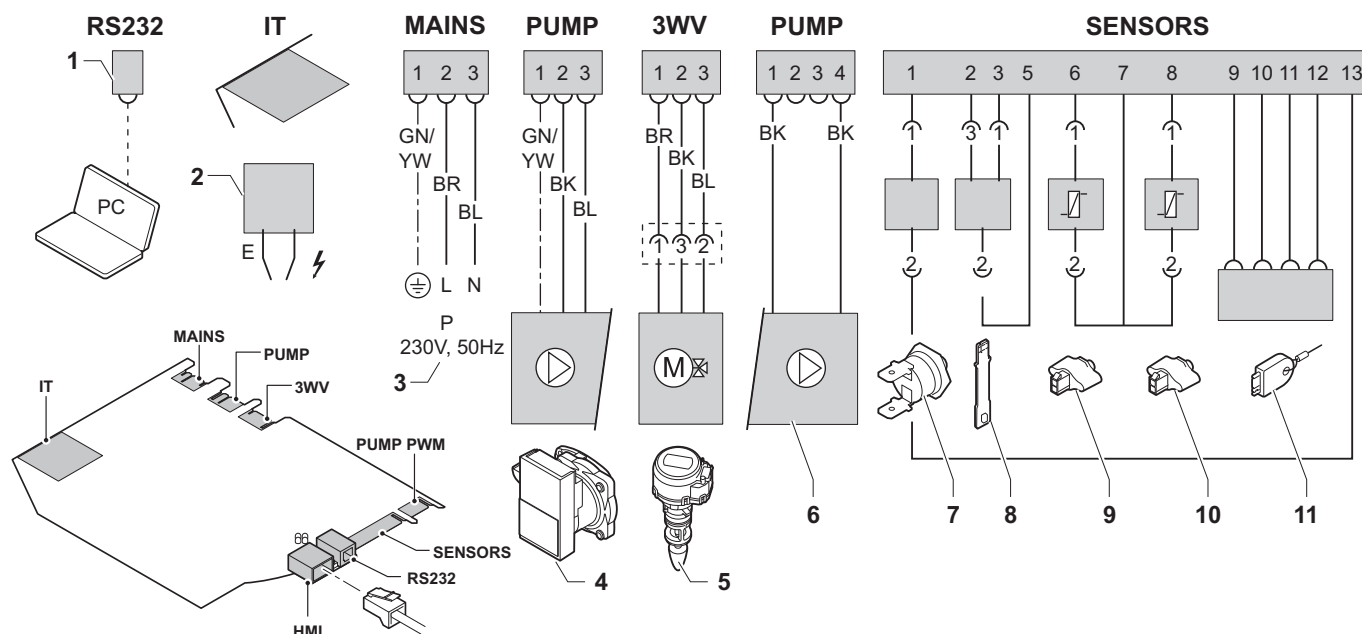
Tab.10 Aansluitingen

	Tzerra M	15s Plus	25s Plus	24/28c Plus	35s Plus	35/40c Plus
	Aansluiting rookgasafvoer	Ø 60 mm	Ø 60 mm	Ø 60 mm	Ø 60 mm	Ø 60 mm
	Aansluiting luchttoevoer	Ø 100 mm	Ø 100 mm	Ø 100 mm	Ø 100 mm	Ø 100 mm
	Slang overdrukventiel	Ø 15 mm	Ø 15 mm	Ø 15 mm	Ø 15 mm	Ø 15 mm
	Condensatie-afvoer	Ø 25 mm	Ø 25 mm	Ø 25 mm	Ø 25 mm	Ø 25 mm
	Aanvoer CV (primaire circuit)	G ³ / ₄ "	G ³ / ₄ "	G ³ / ₄ "	G ³ / ₄ "	G ³ / ₄ "
	Uitgang sanitair warm water	-	-	G ¹ / ₂ "	-	G ¹ / ₂ "
	Aanvoer CV (secundaire circuit)	G ¹ / ₂ "	G ¹ / ₂ "	-	G ¹ / ₂ "	-
	Gasaansluiting	G ¹ / ₂ "	G ¹ / ₂ "	G ¹ / ₂ "	G ¹ / ₂ "	G ¹ / ₂ "
	Ingang sanitair koud water	-	-	G ¹ / ₂ "	-	G ¹ / ₂ "
	Retour CV (secundaire circuit)	G ¹ / ₂ "	G ¹ / ₂ "	-	G ¹ / ₂ "	-

	Tzerra M	15s Plus	25s Plus	24/28c Plus	35s Plus	35/40c Plus
	Retour CV (primaire circuit)	G $\frac{3}{4}$ "	G $\frac{3}{4}$ "	G $\frac{3}{4}$ "	G $\frac{3}{4}$ "	G $\frac{3}{4}$ "

3.4 Elektrisch schema

Afb.2 Elektrisch schema



AD-0000210-01

- 1 Computeraansluiting (RS232)
- 2 Ionisatie-/ontstekingselektrode (E)
- 3 Voeding (P)
- 4 Circulatiepomp (Pump A)
- 5 Driewegklep (3WV)
- 6 Circulatiepomp (PWM Pump)
- 7 Maximaal schakelaar (HL)
- 8 Aanvoersensor (FS)
- 9 Retoursensor (TR)

- 10 Drukschakelaar (TA)
 - 11 Parameter opslag (PSU)
- BK** Zwart
BL Blauw
BR Bruin
GN/ Groen/Geel
YW

4 Beschrijving van het product

4.1 Algemene beschrijving

De Tzerra M is een ketel met de volgende eigenschappen:

- Hoog rendement verwarming
- Lage verontreinigende uitstoot

De volgende keteltypes zijn verkrijgbaar:

15s Plus 25s Plus 35s Plus	Uitsluitend verwarming door middel van primair en secundair verwarmingscircuit.
24/28c Plus 35/40c Plus	Verwarming en productie van sanitair warm water.

4.2 Werkingsprincipe

4.2.1 Gas-/luchtregering

De ketel is voorzien van een bemanteling die tevens als luchtkast dient. De ventilator zuigt de verbrandingslucht aan. In de venturi wordt het gas ingespoten en gemengd met de verbrandingslucht. Afhankelijk van de instellingen, de warmtevraag en de heersende temperaturen die worden gemeten door de temperatuursensoren, wordt het toerental van de ventilator geregeld. De gas-/luchtkoppeling zorgt ervoor dat de hoeveelheid gas en lucht precies op elkaar worden afgestemd. Hierdoor ontstaat een optimale verbranding over het hele belastingsbereik. Het gas-/luchtmengsel gaat naar de brander, waar het wordt ontstoken door de ontstekingselektrode.

4.2.2 Verbranding

De brander verwarmt het CV-water dat door de warmtewisselaar stroomt. Als de temperatuur van de rookgassen lager is dan het condensatiepunt (ca. 55 °C), condenseert de waterdamp in de warmtewisselaar. De warmte die bij dit condensatieproces vrijkomt (de zogenaamde latente- of condensatiewarmte) wordt eveneens aan het CV-water overgedragen. De afgekoelde rookgassen worden afgevoerd via de rookgasafvoerleiding. Het condenswater wordt via een sifon afgevoerd.

4.2.3 Verwarming en productie van sanitair warm water

Bij de combiketel verwarmt een ingebouwde platenwarmtewisselaar sanitair water. Een driewegklep bepaalt of verwarmd water naar de CV-installatie stroomt of naar de platenwarmtewisselaar. Een tapsensor signaleert het openen van een warmwaterkraan. De sensor geeft een signaal aan de besturingsautomaat, die ervoor zorgt dat de ketel warm tapwater gaat aanmaken. Indien de ketel in rust is, staat de driewegklep al richting de platenwarmtewisselaar geschakeld. De pomp en de ketel zelf worden dan ingeschakeld. Indien de ketel in bedrijf is voor CV, wordt de driewegklep omgeschakeld. De driewegklep is veerbelast, maar verbruikt alleen stroom wanneer deze naar een andere stand loopt.

De dubbel soloketel heeft een dubbel verwarmingssysteem. Een driewegklep bepaalt of verwarmd water naar de CV-installatie stroomt (primaire circuit) of naar een separaat geïnstalleerd warmwatertoestel (secundaire circuit).

4.2.4 Besturingsvoorziening

De besturing van de ketel, de zogenoemde **Comfort Master**[®], zorgt voor een betrouwbare warmtelevering. Dit houdt in dat de ketel praktisch omgaat met negatieve invloeden uit de omgeving (zoals geringe waterdoorstroming en luchttransportproblemen). De ketel gaat bij dergelijke invloe-

den niet in storing, maar moduleert in eerste instantie terug. En afhankelijk van de aard van de omstandigheden kan een tijdelijke blokkering of regelstop volgen. De ketel blijft warmte leveren, zolang zich geen gevaarlijke situaties voordoen.

4.2.5 Regeling

- **Aan/uit-regeling**

De belasting tussen de minimale en de maximale waarde varieert op basis van de op de ketel ingestelde aanvoertemperatuur. Op de ketel kan een 2-draads aan/uit thermostaat of een power stealing thermostaat worden aangesloten.

- **Modulerende regeling**

De belasting tussen de minimale en de maximale waarde varieert op basis van de door de modulerende regelaar bepaalde aanvoertemperatuur. Het vermogen van de ketel kan modulerend worden geregeld met een daarvoor geschikte regelaar.

- **Analoge regeling (0 – 10 V)**

De belasting tussen de minimale en de maximale waarde varieert op basis van de op de analoge ingang aangeboden spanning.

4.2.6 Watertemperatuurregeling


De ketel is voorzien van een elektronische temperatuurregeling met een aanvoer- en een retour sensor. De aanvoertemperatuur is instelbaar tussen 20°C en 90°C. De ketel moduleert terug als de ingestelde aanvoertemperatuur is bereikt. De uitschakeltemperatuur is de ingestelde aanvoertemperatuur + 5°C.

4.2.7 Watergebrekbeveiliging

De ketel is voorzien van een watergebrekbeveiliging op basis van temperatuurmetingen. Door terug te moduleren op het moment dat de waterdoorstroming te klein dreigt te worden, blijft de ketel zo lang mogelijk in bedrijf. Bij een te geringe doorstroming $\Delta T \geq 50^\circ\text{C}$ of te grote stijging van de aanvoertemperatuur, gaat de ketel 10 minuten in blokkeringsmode. Wanneer er geen water in de ketel aanwezig is of als de pomp niet draait, volgt een vergrendeling.



Toelichting

In geval van een storing knippert de statussignalering van de -toets op de aansluitbox met een rode kleur.



Voor meer informatie, zie


Storingscodes, pagina 67

4.2.8 Maximaalbeveiliging

De maximaalbeveiliging vergrendelt de ketel bij het bereiken van een te hoge watertemperatuur (110°C).



Toelichting

In geval van een storing knippert de statussignalering van de -toets op de aansluitbox met een rode kleur.



Voor meer informatie, zie

Storingscodes, pagina 67

4.2.9 Circulatiepomp

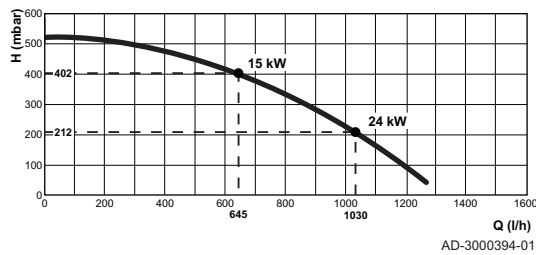
De verwarmingsketel is voorzien van een modulerende circulatiepomp. Deze pomp wordt door de besturingsautomaat geregeld op basis van ΔT .



Toelichting

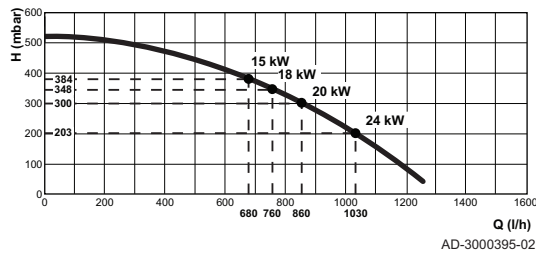
De benchmark voor de efficiënte circulatiepompen is $EEl \leq 0,20$.

Afb.3 Tzerra M 15s Plus - 25s Plus



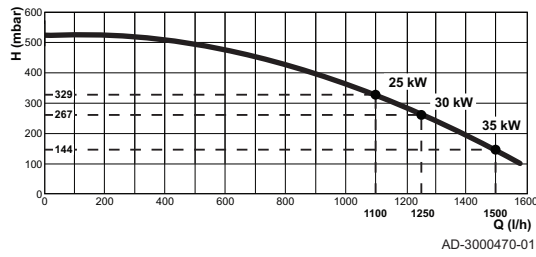
- H Restopvoerhoogte CV
- Q Waterdebiet ($\Delta T=20K$)

Afb.4 Tzerra M 24/28c Plus



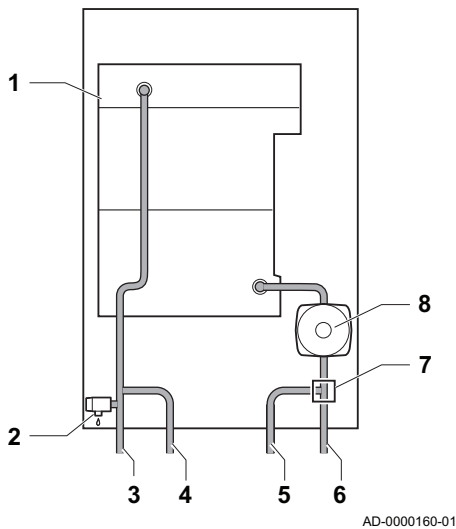
- H Restopvoerhoogte CV
- Q Waterdebiet ($\Delta T=20K$)

Afb.5 Tzerra M 35s Plus - 35/40c Plus



- H Restopvoerhoogte CV
- Q Waterdebiet ($\Delta T=20K$)

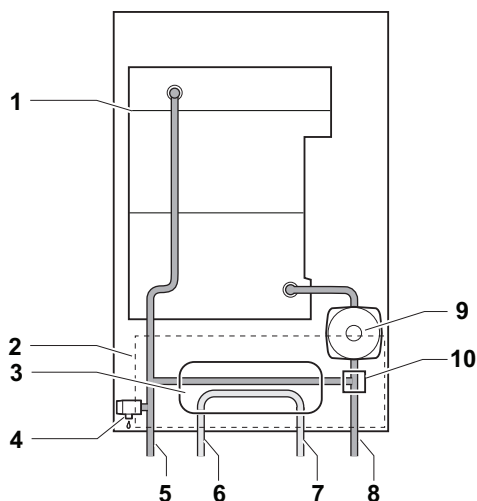
Afb.6 Tzerra M 15s Plus - 25s Plus - 35s Plus



4.2.10 Blokdigram

- 1 Warmtewisselaar (CV)
- 2 Overdrukventiel
- 3 Aanvoer verwarming (Primaire circuit)
- 4 Aanvoer verwarming (Secundaire circuit)
- 5 Retour verwarming (Secundaire circuit)
- 6 Retour verwarming (Primaire circuit)
- 7 Driewegklep
- 8 Circulatiepomp (CV)

Afb.7 Tzerra M 24/28c Plus - 35/40c Plus

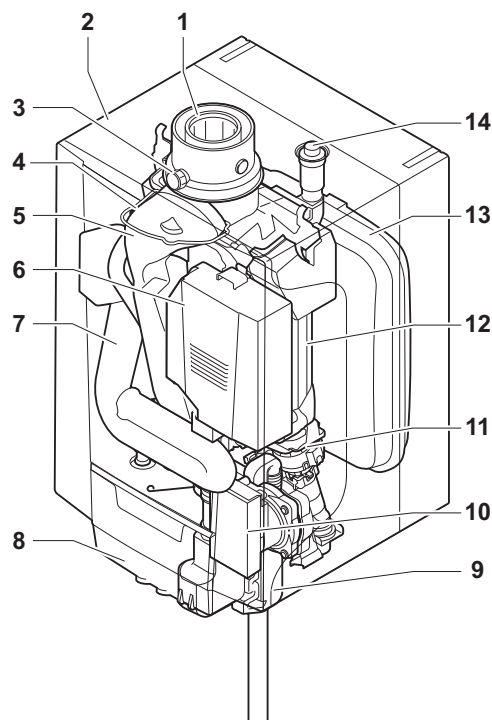


AD-0000275-01

- 1 Warmtewisselaar (CV)
- 2 Hydroblok
- 3 Platenwarmtewisselaar (SWW)
- 4 Overdrukventiel
- 5 Aanvoer verwarming
- 6 Uitgang sanitair warm water (SWW)
- 7 Ingang sanitair koud water
- 8 Retour verwarming
- 9 Circulatiepomp (CV)
- 10 Driewegklep

4.3 Voornaamste componenten

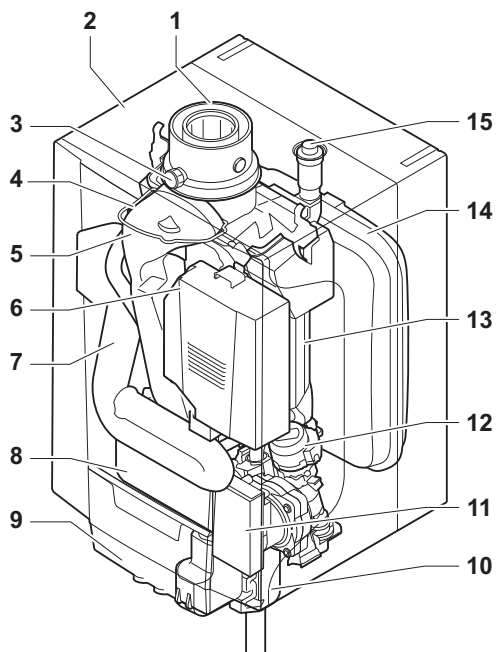
Afb.8 Tzerra M 15s Plus - 25s Plus - 35s Plus



AD-0000295-01

- 1 Rookgasafvoer/luchttoevoer
- 2 Bemanteling/luchtkast
- 3 Rookgasmeetpunt
- 4 Ionisatie-/ontstekingselektrode
- 5 Rookgasafvoer
- 6 Gas-/luchtsysteem met ventilator, gasblok en branderautomaat
- 7 Luchtinlaatdemper
- 8 Aansluitbox
- 9 Sifon
- 10 Circulatiepomp
- 11 Driewegklep
- 12 Warmtewisselaar (CV)
- 13 Expansievat
- 14 Automatische ontflucher

Afb.9 Tzerra M 24/28c Plus - 35/40c Plus

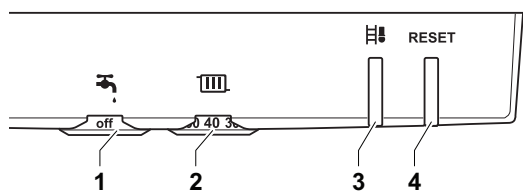


- 1 Rookgasafvoer/luchttoevoer
- 2 Bemanteling/luchtkast
- 3 Rookgasmeetpunt
- 4 Ionisatie-/ontstekingselektrode
- 5 Rookgasafvoer
- 6 Gas-/luchtsysteem met ventilator, gasblok en branderautomaat
- 7 Luchtinlaatdemper
- 8 Platenwarmtewisselaar (SWW)
- 9 Aansluitbox
- 10 Sifon
- 11 Circulatiepomp
- 12 Driewegklep
- 13 Warmtewisselaar (CV)
- 14 Expansievat
- 15 Automatische ontluchter

AD-0000260-01

4.4 Beschrijving van het bedieningspaneel

Afb.10 Bedieningspaneel



AD-0000149-01

Het bedieningspaneel van de aansluitbox heeft 2 drukknoppen met signalering, en 2 draaiknoppen.

- 1 SWW-temperatuurdraaiknop
- 2 CV-water temperatuurdraaiknop
- 3 Schoorsteenvegertoets  en statussignalering
- 4 **RESET**-toets en aan/uit-signalering



Voor meer informatie, zie Gebruik van het bedieningspaneel, pagina 50

4.5 Standaardlevering

De levering omvat:

- De ketel, voorzien van netstekker met randaarde
- Ophangbeugel en bevestigingsmiddelen
- Aansluitset bestaande uit wartels en knelringen
- Sifon met condensafvoerslang
- Thermo-manometer
- Slang overdrukventiel
- Lucht-/rookgasadapter
- Aansluitbox
- Documentatie

Monteer deze onderdelen in de volgorde, zoals aangegeven wordt in deze handleiding.



Toelichting

Deze handleiding behandelt alleen de standaard leveringsomvang. Zie voor installatie of montage van eventueel met de ketel meegeleverde accessoires, de bijbehorende montage-instructies.

5 Voor de installatie

5.1 Installatievoorschriften

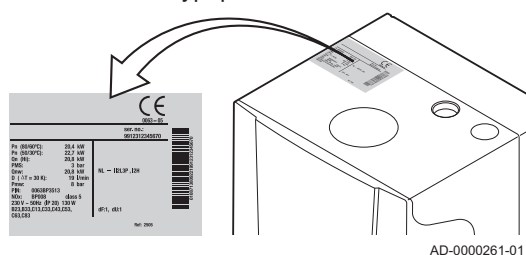


Waarschuwing

De installatie van de ketel moet door een erkend installateur worden uitgevoerd volgens de plaatselijk en nationaal geldende regelgeving.

5.2 Locatiekeuze

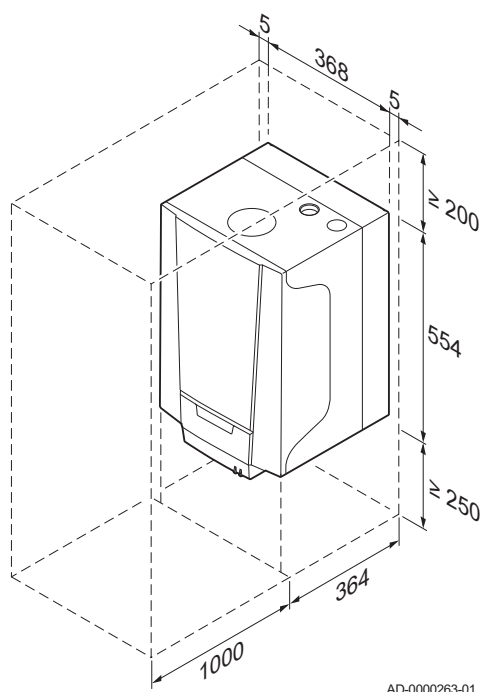
Afb.11 Positie typeplaat



5.2.1 Typeplaat

De typeplaat boven op de ketel vermeldt het ketelserienummer en belangrijke ketelspecificaties, zoals de uitvoering en toestelcategorie. De dF- en dU-codes staan ook op de typeplaat vermeld.

Afb.12 Montageruimte



5.2.2 Plaats van de ketel

- Bepaal de juiste plaats voor montage van de ketel aan de hand van de richtlijnen en de benodigde opstellingsruimte.
- Houd bij de bepaling van de juiste opstellingsruimte rekening met de toegestane positie van de rookgasafvoeruitmondung en/of luchttoevoeruitmondung.
- Zorg voor voldoende ruimte onder de ketel voor het plaatsen en verwijderen van de sifon en de aansluitbox.
- Zorg voor voldoende ruimte rond de ketel voor een goede bereikbaarheid en vereenvoudiging van het onderhoud.
- Bevestig de ketel tegen een vlakke ondergrond.



Gevaar

Het is verboden om, zelfs tijdelijk, brandbare producten en stoffen in de ketel of in de buurt van de ketel op te slaan.



Waarschuwing

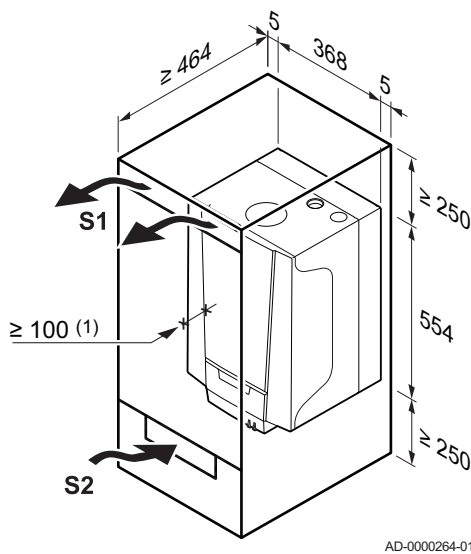
- Bevestig de ketel op een stevige wand die het gewicht van de met water gevulde ketel en de voorzieningen kan dragen.
- Plaats de ketel niet boven een warmtebron of een kookapparaat.
- Plaats de ketel niet in direct of indirect zonlicht.



Opgelet

- De ketel moet in een vorstvrije ruimte geïnstalleerd worden.
- Bij de ketel moet een geaarde elektrische aansluiting aanwezig zijn.
- Voor de condensafvoer moet er een aansluiting op het riool in de buurt van de ketel zijn.

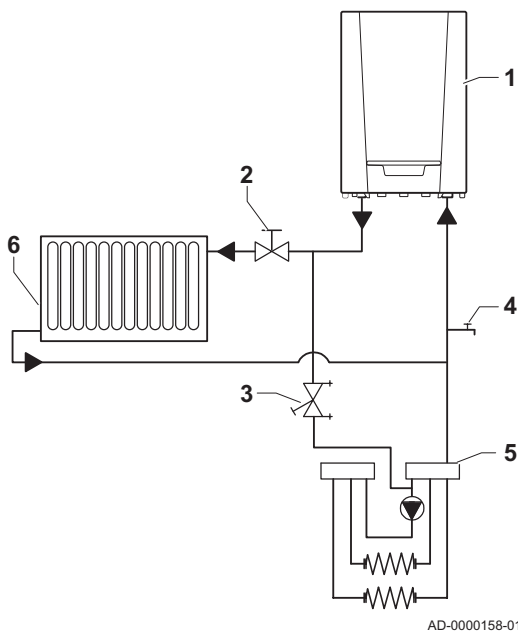
Afb.13 Ruimte voor ventilatie



AD-0000264-01

5.3 Aansluitschema's

Afb.14 Aansluiten vloerverwarming



AD-0000158-01

5.2.3 Ventilatie

(1) Afstand tussen de voorkant van de ketel en de binnenwand van de kast.

Wordt de ketel in een gesloten kast geïnstalleerd, dan moeten de aangegeven minimum maten in acht worden genomen. Zorg tevens voor openingen om de volgende risico's te voorkomen:

- Gasophoping
- Verwarming van de kast

Minimale doorsnede van de openingen: $S1 + S2 = 150 \text{ cm}^2$

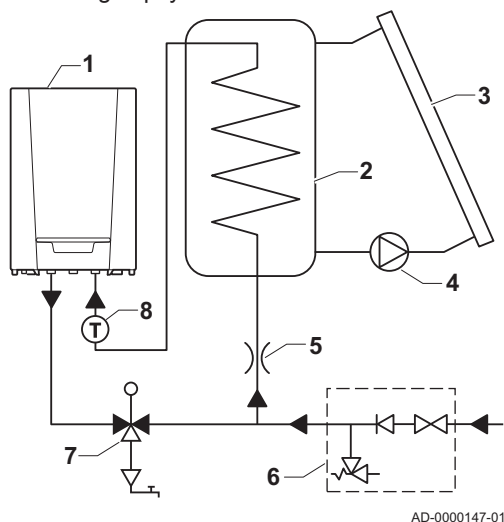
5.3.1 Aansluiten vloerverwarming

- 1 Ketel
- 2 Afsluitkraan
- 3 Inregelkraan
- 4 Vul-/aftapkraan
- 5 Vloerverwarming
- 6 Radiatorverwarming

De ketel kan direct op een vloerverwarmingsinstallatie worden aangesloten. Pas indien nodig de instellingen van de ketel aan bij aansluiting op de LTV-installatie.

Bij toepassing van kunststof leidingen (bijvoorbeeld bij vloerverwarming) moet de toegepaste kunststof buis zuurstofdiffusiedicht zijn volgens DIN 4726/4729. In installaties waar de toegepaste kunststof buis niet voldoet aan deze normen, wordt geadviseerd het ketelcircuit hydraulisch te scheiden van de CV-installatie door een (platen-) wisselaar.

Afb.15 Aansluiten zonneboiler volgens terugloopsysteem



5.3.2 Aansluiten zonneboiler

- 1 Ketel
- 2 Voorraadvat
- 3 Zonnecollector
- 4 Pomp
- 5 Doorstroombegrenzer
- 6 Inlaatcombinatie
- 7 Mengventiel
- 8 Temperatuursensor

De combiketel is geschikt als naverwarmer bij zonneboilers. Voor het aansluiten is een aansluitset (accessoire) nodig.



Zie

De technische documentatie bij de zonneboiler voor details van deze hydraulische aansluiting.

5.3.3 Aansluiten indirect gestookte boiler

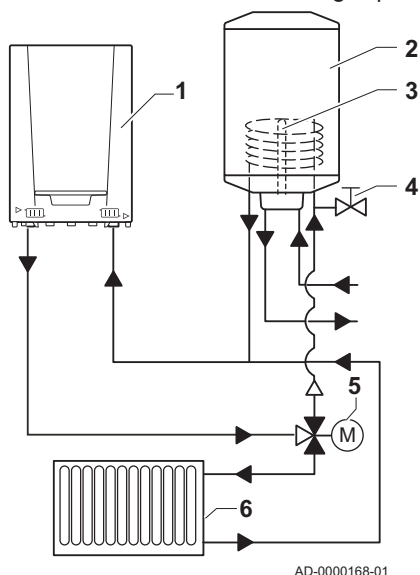
De soloketel is standaard voorzien van een boilerregeling, geschikt voor de aansturing van een externe driewegklep. De regeling is uitgevoerd met een boilervoorkeurschakeling. Dit houdt in dat de boiler voorrang krijgt, bij gelijktijdige warmtevraag van de boiler en cv.



Toelichting

- Ter voorkoming van ongecontroleerde stromingen in het CV-net moet de retourleiding van de boiler altijd rechtstreeks op de retourleiding naar de ketel worden aangesloten en dus nooit rechtstreeks op de CV-installatie.
- De montage van verplichte veiligheidsappendages moet worden uitgevoerd volgens de lokale wetgevingen.

Afb.16 Aansluiten boiler met driewegklep



- 1 Ketel
- 2 Indirect gestookte boiler
- 3 Boilersensor
- 4 Ontluchtingsset boiler
- 5 Driewegklep
- 6 Verwarming-Installatie

- Voor het aansluiten van een driewegklep is een optionele besturingsprint nodig.
- Op de besturingsprint kan een boilersensor/-thermostaat worden aangesloten.

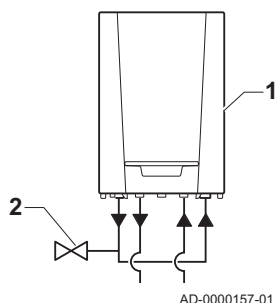


Voor meer informatie, zie

Aansluitmogelijkheden van de standaard besturingsprint, pagina 39

5.3.4 Geisertoepassing

Afb.17 Geisertoepassing



- 1 Ketel
- 2 Vul-/aftapkraan

De combiketel is ook geschikt voor alleen warmwaterbedrijf. De ketel kan dan als geiser functioneren. Hiertoe dient de CV-functie uitgeschakeld te worden met behulp van parameter . De aanvoer-en retouraansluitingen van de ketel dienen doorverbonden te worden.



Voor meer informatie, zie

Parameters wijzigen, pagina 54

5.3.5 Solotoepassing

De combiketel is ook geschikt voor alleen CV-bedrijf. Hiertoe dient de warmwaterfunctie uitgeschakeld te worden met behulp van parameter . De sanitairleidingen hoeven niet aangesloten of afgedopt te worden.



Voor meer informatie, zie

Parameters wijzigen, pagina 54

6 Installatie

6.1 Algemeen

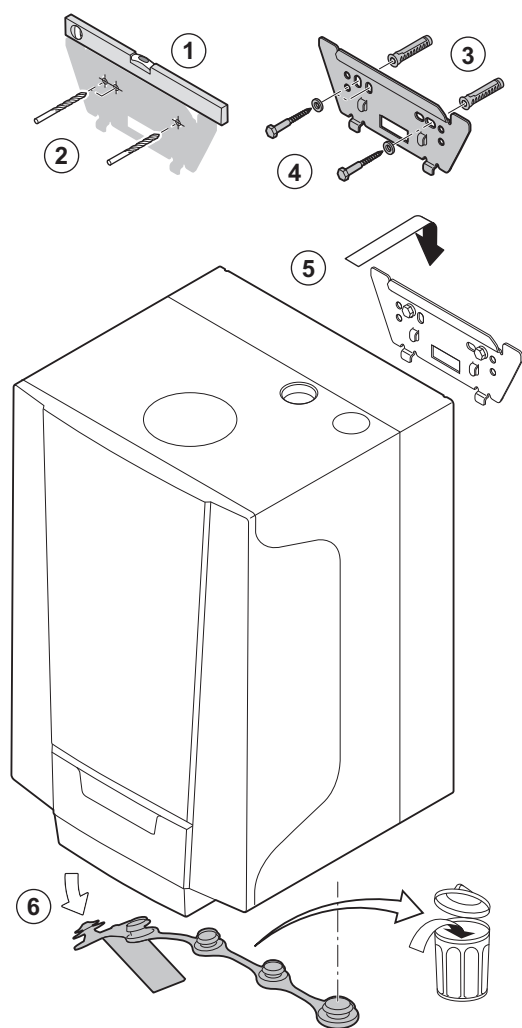


Waarschuwing

De installatie van de ketel moet door een erkend installateur worden uitgevoerd volgens de plaatselijk en nationaal geldende regelgeving.

6.2 Voorbereiding

Afb.18 Ophangen ketel



AD-0000267-01

6.3 Wateraansluitingen

6.2.1 Positionering van de ketel



Toelichting

Het ophangen van het montageframe (accessoire) wordt beschreven in de bijbehorende montage-instructie.

Dankzij de ophangstrip aan de achterzijde van de mantel, kan de ketel direct aan de ophangbeugel gehangen worden.



Opgelet

Bescherm de ketel tegen bouwstof en dek de aansluitpunten van de rookgasafvoer en luchttoevoer af. Verwijder deze afdekking pas bij montage van de betreffende aansluitingen.

1. Bepaal de positie van de twee bevestigingsgaten. Zorg ervoor dat de gaten waterpas liggen.
2. Boor 2 gaten van \varnothing 8 mm.



Toelichting

De extra gaten zijn bedoeld voor het geval dat één van beide bevestigingsgaten een goede bevestiging van de plug onmogelijk maakt.

3. Plaats de \varnothing 8 mm pluggen.
4. Zet vast met de bouten \varnothing 6 mm en de bijbehorende sluitringen.
5. Hang de ketel op aan de ophangbeugel, die aan de achterzijde van de ketel zit.
6. Verwijder de beschermkappen van alle hydraulische in- en uitgangen van de ketel.

6.3.1 Doorspoelen van de installatie

Voordat een nieuwe CV-ketel op een bestaande of nieuwe installatie kan worden aangesloten, moet de gehele installatie grondig worden gereinigd en doorgespoeld. Dit is van essentieel belang. Hierdoor worden resten van het installeren (lasslakken, fitmiddelen, etc.) en opgehoopt vuil (slib, slijk etc.) verwijderd.

**Toelichting**

Spoel de CV-installatie door met minimaal 3 keer de systeeminhoud van de CV-installatie. De sanitairleidingen doorspoelen met minimaal 20 keer de inhoud van de leidingen.

6.3.2 Waterdoorstroming

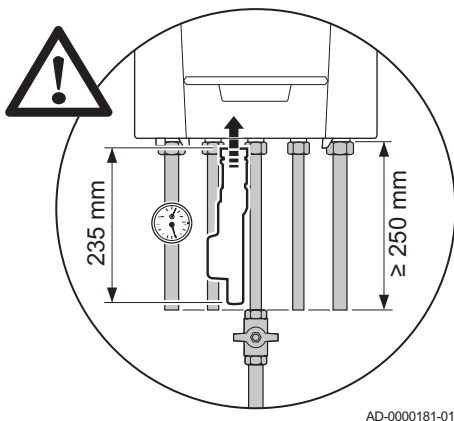
De modulerende regeling van de ketel begrenst het maximale temperatuurverschil tussen aanvoer en retour van het water en de maximale stijgsnelheid van de aanvoertemperatuur. Hierdoor worden voor de ketel geen eisen gesteld aan een minimum debiet.

**Toelichting**

Bij een combiketel in een installatie waarbij de aanvoer geheel van de retour kan worden afgesloten (bijvoorbeeld bij toepassing van thermostaatkranen), dient of een bypass-leiding gemonteerd te worden of het expansievat in de aanvoer CV-leiding geplaatst te worden.

6.3.3 Montageruimte onder de ketel

Afb.19 Montageruimte onder de ketel

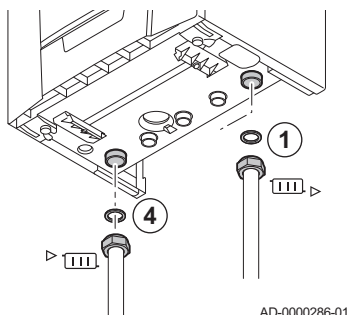


AD-0000181-01

**Toelichting**

Houd bij het monteren van de leidingen rekening met het plaatsen en verwijderen van de sifon. Houd minimaal 25 cm afstand van de ketel voor het maken van bochten of plaatsen van kranen.

Afb.20 Aansluiten verwarmingscircuit



AD-0000286-01

6.3.4 Aansluiten van het verwarmingscircuit

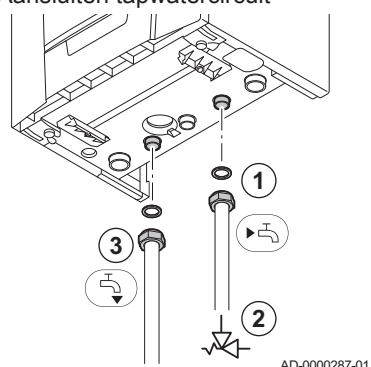
1. Monteer de ingaande leiding voor CV-water op de aansluiting retour CV .
2. Monteer voor het vullen en het aftappen van de ketel een vulkraan/aftapkraan in de installatie.
3. Monteer de meegeleverde thermo-manometer op de aansluiting aanvoer CV. Plaats de thermo-manometer op een maximale afstand van 0,5 m van de ketel.
4. Monteer de uitgaande leiding voor CV-water op de aansluiting aanvoer CV .

**Opgelet**



- Plaats, bij montage van serviceafsluiters, de vulkraan/aftapkraan, het expansievat en het overdrukventiel tussen de afsluiter en de ketel.
- Een overdrukventiel zit standaard in de ketel op de aanvoerzijde gemonteerd.
- Het afvoerpijpje van het overdrukventiel mag niet gesoldeerd worden.
- Voer eventuele laswerkzaamheden uit op voldoende afstand van de ketel of voordat de ketel opgehangen wordt.
- Plaats een afvoer naar het riool onder het overdrukventiel . Steek de meegeleverde slang in de afvoerpijp.
- Volg bij gebruik van kunststof leidingen de (aansluit) aanwijzingen van de fabrikant op.

6.3.5 Aansluiten van het tapwatercircuit

Afb.21 Aansluiten tapwatercircuit



AD-000287-01

1. Monteer de ingaande leiding voor koud water op de aansluiting sanitair koud water .
2. Monteer in deze leiding direct onder de ketel een inlaatcombinatie.
3. Monteer de uitgaande leiding voor sanitair warm water op de aansluiting sanitair warm water .
4. Plaats een afvoer naar het riool voor het expansiewater onder de inlaatcombinatie.

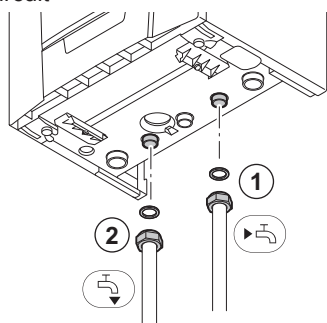


Opgelet



- Volg bij gebruik van kunststof leidingen de (aansluit) aanwijzingen van de fabrikant op.
- Voer eventuele laswerkzaamheden uit op voldoende afstand van de ketel of voordat de ketel opgehangen wordt.

6.3.6 Aansluiten van het secundaire verwarmingscircuit

Afb.22 Aansluiten secundaire verwarmingscircuit



AD-0000288-01

1. Monteer de ingaande leiding voor CV-water op de aansluiting retour CV .
2. Monteer de uitgaande leiding voor CV-water op de aansluiting aanvoer CV .



Opgelet

- Voer eventuele laswerkzaamheden uit op voldoende afstand van de ketel of voordat de ketel opgehangen wordt.
- Volg bij gebruik van kunststof leidingen de (aansluit) aanwijzingen van de fabrikant op.

6.3.7 Aansluiten van het expansievat

De ketel is standaard voorzien van een 8 liter-expansievat.

Installeer een extra expansievat als het watervolume meer dan 100 liter is of de statische hoogte van het systeem 5 meter overschrijdt. Zie onderstaande tabel om het voor de installatie vereiste expansievat te bepalen.

Geldigheidsvoorwaarden van de tabel:

- Overdrukventiel 3 bar
- Gemiddelde watertemperatuur: 70 °C
Aanvoertemperatuur: 80 °C
Retourtemperatuur: 60 °C
- Vuldruk in het systeem is lager of gelijk aan de voordruk in het expansievat

Tab.11 Volume van het expansievat (liters)

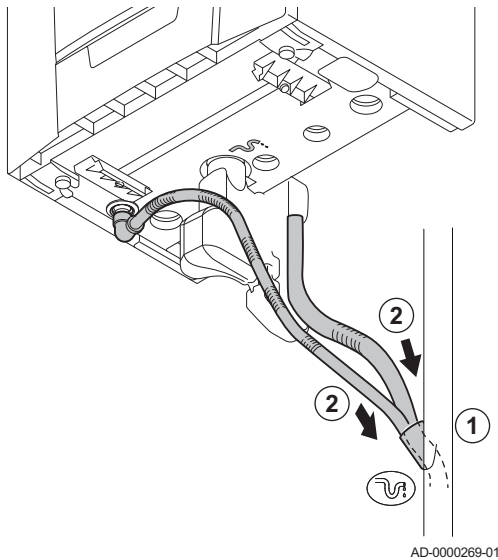
Voordruk van het expansievat	Volume van de installatie (liters)							
	100	125	150	175	200	250	300	> 300
0,5 bar	4,8	6,0	7,2	8,4	9,6	12,0	14,4	Inhoud van de installatie x 0,048
1 bar	8,0 ⁽¹⁾	10,0	12,0	14,0	16,0	20,0	24,0	Inhoud van de installatie x 0,080
1,5 bar	13,3	16,6	20,0	23,3	26,6	33,3	39,9	Inhoud van de installatie x 0,133

(1) Standaardconfiguratie

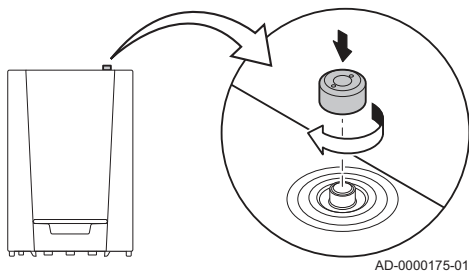
6.3.8 Aansluiten van de condensatie-afvoerleiding

Bij de ketel wordt standaard de sifon los meegeleverd (inclusief flexibele kunststof afvoerslang).

Afb.23 Aansluiten condensatie-afvoerleiding

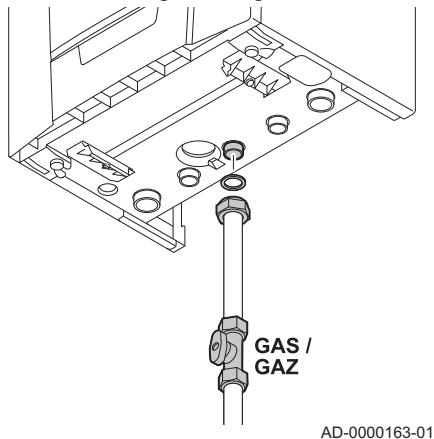


Afb.24 Automatische ontluucher





6.4 Gasaansluiting

Afb.25 Aansluiten gasleiding



Zie

Voor het monteren en vullen van de sifon: Vullen van de sifon, pagina 43

1. Monteer een kunststof afvoerpijp Ø 32 mm of groter, uitkomend op het riool.
2. Steek hierin de slangen van de afvoer van de sifon  en het overdrukventiel .
3. Monteer een stankafsluiter of sifon in de afvoerpijp.



Gevaar

De sifon moet altijd voldoende gevuld zijn met water. Dit voorkomt dat er rookgassen in het vertrek komen.



Opgelet

- Dicht de condensafvoer nooit af.
- Afschot afvoerpijp minimaal 30 mm per meter, maximale horizontale lengte 5 meter.
- Het lozen van condenswater op een dakgoot is niet toegestaan.

6.3.9 Automatische ontluucher

1. Controleer of de automatische ontluucher open staat: deze is zichtbaar rechts bovenop de ketel. Indien nodig kan de ontluucher afgesloten worden met de dop die zich naast de ontluucher bevindt.



Waarschuwing

- Sluit de hoofdgaskraan voor de start van de werkzaamheden aan de gasleidingen.
- Controleer voor montage of de gasmeter voldoende capaciteit heeft. Houd daarbij rekening met het verbruik van alle apparaten.
- Waarschuw het plaatselijke energiebedrijf als de gasmeter te weinig capaciteit heeft.



1. Monteer de gasaanvoerleiding op de gasaansluiting ^{GAS/}GAZ.
2. Monteer in deze leiding direct onder de ketel een gaskraan. Houd hierbij rekening met het plaatsen en verwijderen van de sifon. Houd minimaal 25 cm afstand van de ketel.
3. Monteer de gasleiding op de gaskraan.

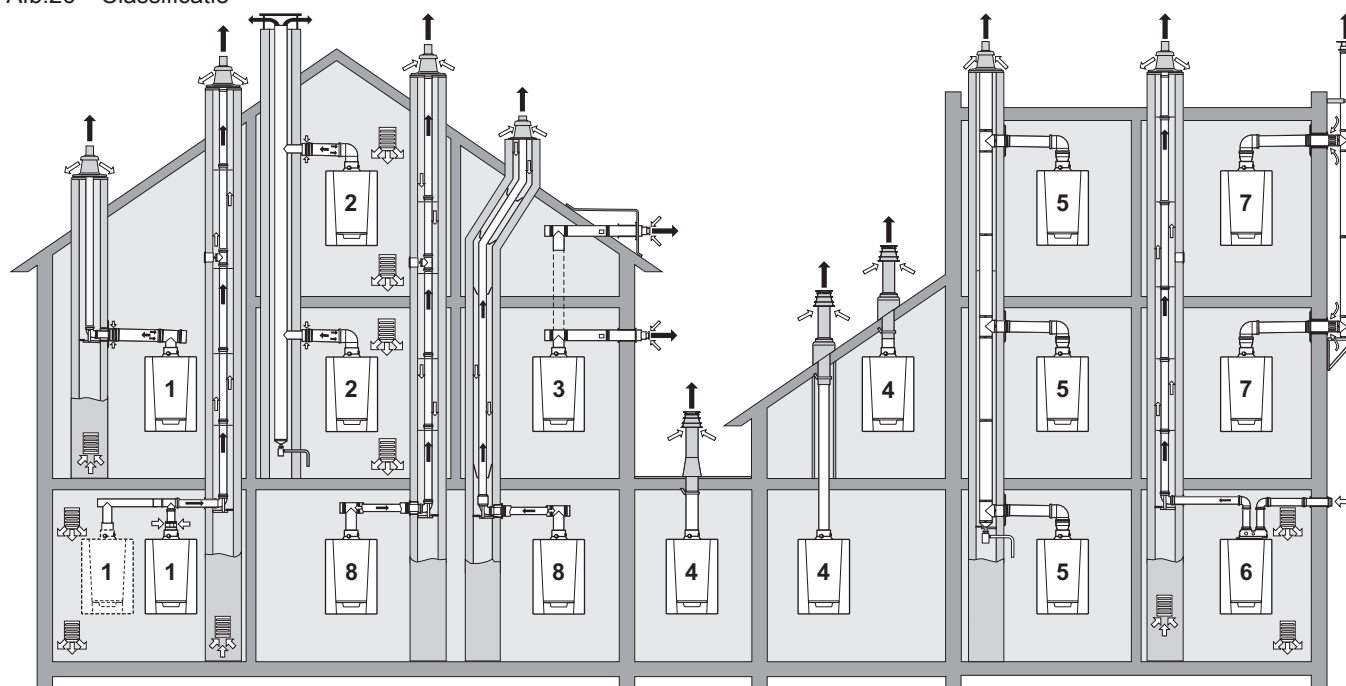
**Opgelet**

- Verwijder afval en stof uit de gasleiding.
- Monteer een gasfilter in de gasleiding om vervuiling van het gasblok te voorkomen.
- Voer laswerkzaamheden altijd uit op voldoende afstand van de ketel.

6.5 Aansluitingen van de schoorsteenaccessoires

6.5.1 Classificatie

Afb.26 Classificatie



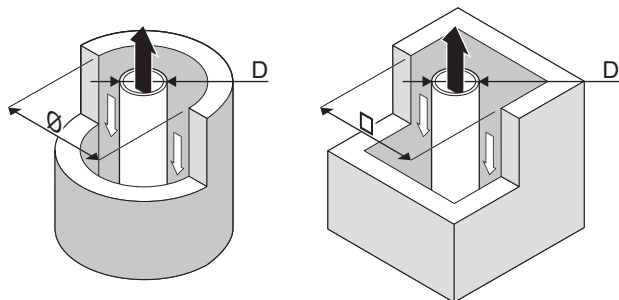
AD-3000444-01

#	Type	Beschrijving
1	Configuratie B_{23(P)}	Aansluiting op een schoorsteen door middel van een aansluitset (enkelvoudige leiding in het rookkanaal, de oxidatieve lucht wordt in het verwarmingslokaal genomen).
2	Configuratie B₃₃	Aansluiting op een verzamelleiding d.m.v. een concentrische leiding (enkelvoudige leiding in het rookkanaal, de oxidatieve lucht wordt in het verwarmingslokaal genomen). Alle delen onder druk van het apparaat zijn met lucht omgeven.
3	Configuratie C_{13(X)}	Aansluiting lucht/rookgassen op een horizontale gevel- of dakdoorvoer door middel van concentrische leidingen.
4	Configuratie C_{33(X)}	Aansluiting lucht/rookgassen op een verticale dakdoorvoer door middel van concentrische leidingen.
5	Configuratie C_{43(X)}	Aansluiting lucht/rookgassen met een gemeenschappelijke leiding voor gesloten verwarmingsketels (systeem 3CEp).
6	Configuratie C₅₃	Aparte aansluiting lucht en rookgassen via een bi-fluxadapter en enkelvoudige leidingen (oxidatieve lucht wordt buiten genomen).
7	Configuratie C_{83(X)}	Aansluiting rookgassen op een verzamelleiding voor waterdichte ketels. De luchtaanvoer is individueel via een terminal afkomstig van buiten het gebouw.
8	Configuratie C_{93(X)}	Aansluiting lucht/rookgassen in het verwarmingslokaal, en enkelvoudig in de schoorsteen (oxidatieve lucht als tegenstroom in het rookkanaal) door middel van concentrische leidingen.

#	Type	Beschrijving
8	Configuratie C_{93(X)}	<p>Aansluiting lucht/rookgassen in het verwarmingslokaal en enkelvoudige flex in de schoorsteen (oxidatieve lucht als tegenstroom in het rookkanaal) door middel van concentrische leidingen.</p> <p>⚠ Waarschuwing</p> <ul style="list-style-type: none"> • Gebruik voor de aansluiting op de ketel en voor de dak- of geveldoorvoer uitsluitend originele onderdelen. • De vrije ruimte moet voldoen aan de norm. • Reinig de schoorsteen vóór het plaatsen van de afvoerleiding.

■ Schachtafmetingen

Afb.27 Minimale afmeting schacht of koker



AD-3000330-01

Tab.12 Minimale afmeting schacht of koker

Type	Uitvoering	Diameter (D)	Zonder luchttoevoer		Met luchttoevoer	
			Ø Kanaal	□ Kanaal	Ø Kanaal	□ Kanaal
C ₉₃	Star	60 mm	110 mm	110 x 110 mm	120 mm	110 x 110 mm
		80 mm	130 mm	130 x 130 mm	140 mm	130 x 130 mm
		100 mm	160 mm	160 x 160 mm	170 mm	160 x 160 mm
C ₉₃	Flexibel	60 mm	110 mm	110 x 110 mm	120 mm	110 x 110 mm
		80 mm	130 mm	130 x 130 mm	145 mm	130 x 130 mm
		100 mm	160 mm	160 x 160 mm	170 mm	160 x 160 mm
C ₉₃	Concentrisch	60/100 mm	120 mm	120 x 120 mm	120 mm	120 x 120 mm
		80/125 mm	145 mm	145 x 145 mm	145 mm	145 x 145 mm
		100/150 mm	170 mm	170 x 170 mm	170 mm	170 x 170 mm

6.5.2 Uitmondingen

Afvoerconstructies (dakdoorvoer en geveldoorvoer) van de volgende fabrikanten zijn toegestaan:

- Centrotherm
- Cox Geelen
- Muelink & Grol
- Natalini
- Pujoulat
- Ubbink



Toelichting

Wanneer de richtlijnen omschrijven dat er een boldraadrooster toegepast moet worden, gebruik dan een geschikt rooster gemaakt van RVS.

Ketel specifieke dak- en geveldoorvoersets zijn ook beschikbaar.



Toelichting

Neem contact met ons op voor meer informatie.

6.5.3 Materiaal



Waarschuwing

- De koppel- of verbindingmethodes verschillen per fabrikant. Het is niet toegestaan om leidingen, koppel- of verbindingmethodes van verschillende fabrikanten te mengen.
- De toegepaste materialen moeten voldoen aan de geldige voorschriften en normen.

Tab.13 Rookgasafvoer leidingmaterialen

Uitvoering ⁽¹⁾	Materiaal ⁽²⁾
Enkelwandig, star	<ul style="list-style-type: none"> • Dikwandig aluminium • Kunststof T120 • Roestvaststaal
Flexibel	<ul style="list-style-type: none"> • Kunststof T120 • Roestvaststaal
(1) Moet qua dichtheid voldoen aan drukklasse 1	
(2) Met CE markering	

Tab.14 Luchttoevoer leidingmaterialen

Uitvoering	Materiaal
Enkelwandig, star	<ul style="list-style-type: none"> • Aluminium • Kunststof • Roestvaststaal
Flexibel	<ul style="list-style-type: none"> • Aluminium • Kunststof • Roestvaststaal

6.5.4 Lengte van de lucht-/rookgasleidingen



Toelichting

Voor de configuraties B₂₃ en C₉₃ gelden de in de tabel aangegeven lengtes voor de horizontale leidingen van maximaal 1 meter lengte. Verwijder voor iedere extra meter horizontale leiding 1.2 m van de verticale leiding L_{max}.

Tab.15 Maximale schoorsteenlengte L per type aansluiting lucht/rookgassen

Type	Materiaal	Diameter	15s Plus	25s Plus	24/28c Plus	35s Plus	35/40c Plus
B ₂₃ (P)	PPS	80 mm ⁽¹⁾ 80 mm ⁽²⁾	40,0 m 40,0 m	40,0 m 31,0 m	40,0 m 32,0 m	17,0 m 10,0 m	17,0 m 10,0 m
C ₁₃ (X)	Aluminium of PPS	60/100 mm 80/125 mm	1,5 m 12,0 m	7,0 m 21,5 m	7,0 m 25,5 m	3,0 m 9,5 m	3,0 m 9,5 m
C ₃₃ (X)	Aluminium of PPS	60/100 mm 80/125 mm	2,5 m 10,5 m	2,5 m 19,5 m	3,0 m 24,0 m	- 11,5 m	- 11,5 m
C ₄₃ (X) ⁽³⁾	-(⁴)	-(⁴)	-(⁴)	-(⁴)	-(⁴)	-(⁴)	-(⁴)
C ₅₃	Aluminium	60/100 mm 2 x 80 mm	40,0 m	40,0 m	40,0 m	18,0 m	18,0 m
C ₉₃ (X)	Aluminium of PPS	80/125 mm 80 mm ⁽¹⁾	40,0 m	18,0 m	23,0 m	17,0 m	17,0 m
C ₉₃ (X)	PPS	60/100 mm 80 mm ⁽²⁾	11,0 m	19,0 m	21,0 m	4,5 m	4,5 m

Type	Materiaal	Diameter	15s Plus	25s Plus	24/28c Plus	35s Plus	35/40c Plus
C _{93(X)}		80/125 mm 80 mm ⁽²⁾	11,0 m	20,0 m	25,0 m	13,0 m	13,0 m
(1) Stijve leiding (2) Slang (3) De parameterinstellingen van de ketel dienen wel aangepast te worden (4) Richt u voor de afmetingen van een dergelijk systeem tot de leverancier van de leiding 3CEp.							

**Waarschuwing**

Maximum lengte = lengte van de rechte lucht-/rookgasleidingen + gelijkwaardige lengte van de andere elementen.

De verwarmingsketels kunnen uitsluitend geïnstalleerd worden met de door de fabrikant meegeleverde schoorsteenaccessoires. Zie voor de onderdelenlijst de meest recente tariefcatalogus.

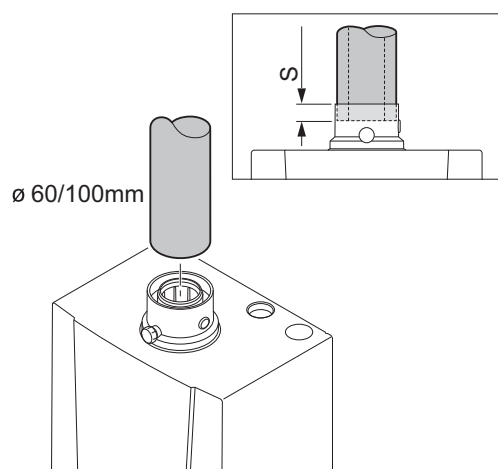
6.5.5 Aanvullende richtlijnen

- Voor de installatie van het rookgasafvoer- en luchttoevoermateriaal wordt verwezen naar de voorschriften van de fabrikant van het betreffende materiaal. Het niet volgens de voorschriften installeren van de rookgasafvoer- en luchttoevoermaterialen (niet lekdicht, niet correct geïsoleerd bijvoorbeeld), kan tot gevaarlijke situaties leiden en/of lichamelijk letsel tot gevolg hebben. Controleer na montage tenminste alle rookgasvoerende en luchtvoerende delen op dichtheid.
- Directe aansluiting van de rookgasafvoer op bouwkundige kanalen is niet toegestaan in verband met condensatie.
- Schachten altijd grondig reinigen bij toepassing van voeringspijpen en/of luchttoevoeraansluiting.
- Inspectie van het voeringkanaal moet mogelijk zijn.
- Wanneer er in de rookgasafvoerleiding condens uit een kunststof of roestvaststaal leidingdeel terug kan stromen naar een aluminium deel, dan dient dit condens via een opvanginrichting afgevoerd te worden, voordat het het aluminium bereikt.
- Bij aluminium rookgasafvoerleidingen van grotere lengte dient de eerste tijd rekening gehouden te worden met relatief grote hoeveelheden corrosieproducten die samen met het condens uit de afvoerleidingen terugstromen. Regelmatig toestelsifon reinigen of extra condensopvang boven het toestel plaatsen.
- Zorg voor voldoende afschot van de rookgasafvoerleiding richting de ketel (minimaal 50 mm per meter) en aan voldoende condensopvang en afvoer (minimaal 1 m voor de uitmonding van de ketel). De toegepaste bochten moeten groter zijn dan 90° om afschot en een goede afdichting op de lippenringen te waarborgen.

**Toelichting**

Neem contact met ons op voor meer informatie.
Neem contact op met uw leverancier voor meer informatie.

Afb.28 Aansluiten rookgasafvoer en luchttoevoer



AD-0000271-01

6.6 Elektrische aansluitingen

6.5.6 Aansluiting rookgasafvoer en luchttoevoer

S Insteekdiepte 30 mm

1. Monteer de rookgasafvoerleiding en luchttoevoerleiding op de ketel.
2. Monteer de opvolgende rookgasafvoerleidingen en luchttoevoerleidingen volgens de voorschriften van de fabrikant.



Opgelet

- De leidingen mogen niet steunen op de ketel.
- Monteer de horizontale delen aflopend richting de ketel, met een helling van 50 mm per meter.

6.6.1 Aanbevelingen



Waarschuwing

- De elektrische aansluitingen moeten altijd spanningsloos worden uitgevoerd en alleen door erkende installateurs.
- De ketel is volledig voorbedraad. Wijzig nooit de interne aansluitingen van het bedieningspaneel.
- Voer een aarding uit alvorens de elektriciteit aan te sluiten.

Voer de elektrische aansluitingen van de ketel uit volgens:

- De voorschriften van de geldende normen.
- De voorschriften van het algemene reglement betreffende elektrische installaties (AREI).
- De aanwijzingen van de met de ketel meegeleverde elektrische schema's.
- De aanbevelingen in deze handleiding.
- Scheid de sensorkabels van de 230V kabels.

6.6.2 Besturingsautomaat

In de tabel staan belangrijke aansluitwaarden van de besturingsautomaat.

Voedingsspanning	230 VAC/50 Hz
Hoofdzekeringwaarde F1 (230 VAC)	1,6 AT



Gevaar voor elektrische schok

De volgende componenten van de ketel staan onder een spanning van 230V:

- (Elektrische aansluiting) circulatiepomp
- (Elektrische aansluiting) gascombinatieblok 230 VAC of 230 RAC
- (Elektrische aansluiting) driewegklep
- Meeste delen op de besturingsautomaat
- (Aansluiting) voedingskabel

De ketel is voorzien van een geaarde stekker (snoerlengte 1,5 m) en is geschikt voor een 230VAC/50Hz voeding met fase/null/aardesysteem. Het netsnoer is aangesloten op de connector **MAINS**. Een reservezekering zit in de behuizing van de besturingsautomaat. De ketel is niet fasegevoelig. De besturingsautomaat is volledig geïntegreerd met de ventilator, venturi

en gasblok. De ketel is geheel voorbedraad. Op de print zit een aansluiting naar de aansluitbox met bedieningspaneel, via de aansluitconnector HMI. Op de print zit een RS232-aansluiting voor een PC/laptop via de aansluitconnector RS232.

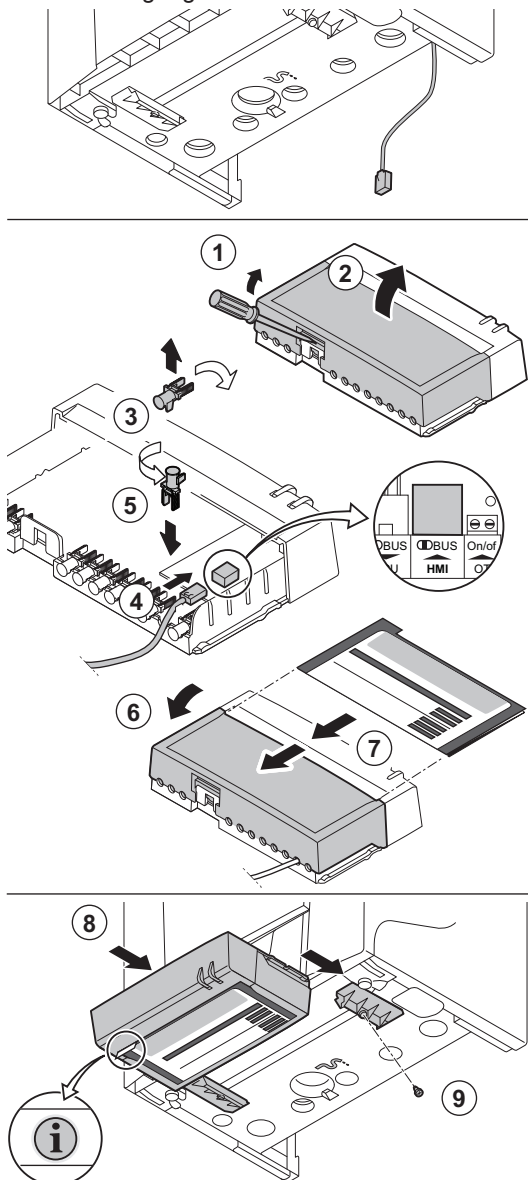


Opgelet

- Bestel een vervangend netsnoer altijd bij uw leverancier. De voedingskabel mag alleen door uw leverancier of een door uw leverancier gecertificeerde installateur vervangen worden.
- De stekker van de ketel moet altijd bereikbaar zijn.
- Gebruik een scheidingstransformator voor andere aansluitwaarden dan hierboven vermeld.

6.6.3 Aansluiten van het bedieningspaneel

Afb.29 Toegang tot de aansluitconnectoren



Bij het toestel wordt standaard de aansluitbox met bedieningspaneel los meegeleverd. De aansluitbox moet door middel van de meegeleverde kabel verbonden worden met de besturingsautomaat. Ga hiervoor als volgt te werk:



Toelichting

Onder de ketel hangt de kabel met stekker van de besturingsautomaat.

1. Open de klipsluiting aan de achterzijde van de aansluitbox voorzichtig met een schroevendraaier.
2. Open de deksel van de aansluitbox.
3. Maak een trekontlastingsclip los. Draai de trekontlastingsclip om.
4. Steek de stekker van de kabel in de HMI-plug op de print van de aansluitbox.
5. Druk de trekontlastingsclip stevig vast.
6. Sluit nu de gewenste externe regelaars op de overige connectoren aan. Ga hiervoor als volgt te werk:
 - Maak een trekontlastingsclip los.
 - Draai de trekontlastingsclip om.
 - Leg de kabel onder de trekontlastingsclip.
 - Druk de trekontlastingsclip stevig vast.
 - Sluit de aansluitbox en controleer of de box goed dicht zit.
7. Schuif de meegeleverde Gebruikersinstructiekaart in de geleiders op de onderkant van de aansluitbox.
8. Schuif de aansluitbox in de geleiders onder de ketel als alle aansluitwerkzaamheden gereed zijn.
9. Maak de aansluitbox vast met behulp van de schroef die zich in de geleider bevindt.

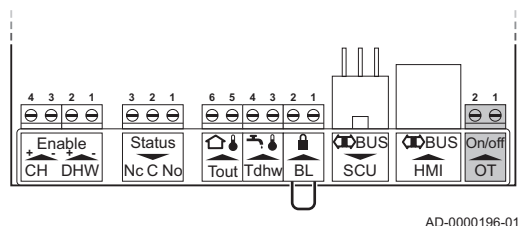


Toelichting

De aansluitbox kan ook aan de wand bevestigd worden, met gebruikmaking van de schroefgaten aan de achterzijde van de aansluitbox. De aansluitbox moet aan de muur vastgeschroefd worden op de daarvoor aangegeven plaats in de aansluitbox.

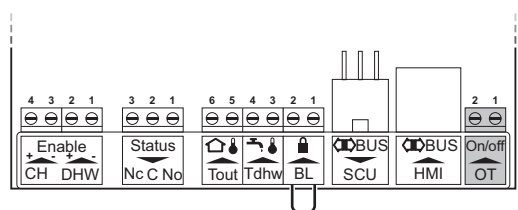
AD-0000182-01

Afb.30 Aansluiten modulerende thermostaat



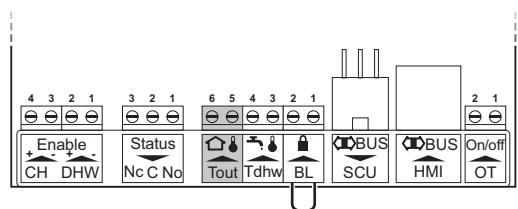
AD-0000196-01

Afb.31 Aansluiten aan/uit thermostaat



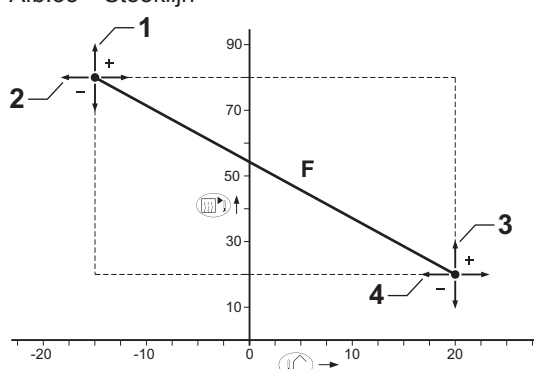
AD-0000196-01

Afb.32 Aansluiten buitensensor



AD-0000197-01

Afb.33 Stooklijn



AD-3000038-01

6.6.4 Aansluitmogelijkheden van de standaard besturingsprint

■ Aansluiten modulerende thermostaat

De ketel is standaard voorzien van een **OpenTherm** aansluiting. Hierdoor kunnen zonder verdere aanpassingen modulerende **OpenTherm** thermostaten worden aangesloten.

Tevens is de ketel geschikt voor **OpenTherm Smart Power**.

1. In het geval van een ruimtethermostaat: monteer de thermostaat in een referentieruimte.
2. Sluit de twee-aderige kabel van de thermostaat aan op de klemmen **On/off-OT** van de aansluitconnector. Het maakt niet uit welke draad in welke kabelklem wordt aangesloten.



Toelichting

Als de tapwatertemperatuur op de **OpenTherm** thermostaat ingesteld kan worden, dan levert de ketel deze temperatuur, met als maximum de ingestelde waarde in de ketel.

■ Aansluiten aan/uit thermostaat

De ketel is geschikt voor het aansluiten van een 2-draads aan/uit kamerthermostaat.

1. Monteer de thermostaat in een referentieruimte (over het algemeen de woonkamer).
2. Sluit de twee-aderige kabel van de thermostaat aan op de klemmen **On/off-OT** van de aansluitconnector. Het maakt niet uit welke draad in welke kabelklem wordt aangesloten.

■ Aansluiten buitensensor

Op de klemmen **Tout** van de aansluitconnector kan een buitensensor worden aangesloten (accessoire). De ketel regelt bij een aan/uit thermostaat de temperatuur met het setpunt van de interne stooklijn (F).

1. Sluit de twee-aderige kabel aan op de klemmen **Tout** van de aansluitconnector.



Toelichting

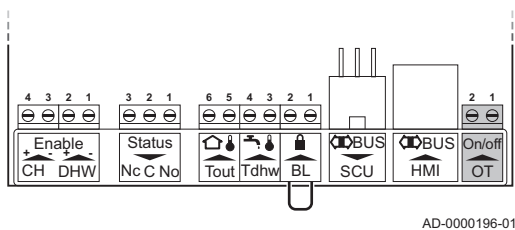
Een **OpenTherm** regelaar kan ook gebruikmaken van deze buitensensor. De gewenste stooklijn moet dan op de regelaar worden ingesteld.

- Instelling stooklijn

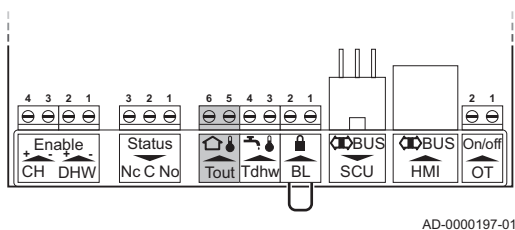
- | | |
|---|-----------|
| 1 | P1 |
| 2 | P27 |
| 3 | P25 |
| 4 | P26 |
| F | Stooklijn |

Als een buitensensor wordt aangesloten, dan kan de interne stooklijn worden aangepast. De instelling kan gewijzigd worden met behulp van parameters **P1**, **P25**, **P26** en **P27**.

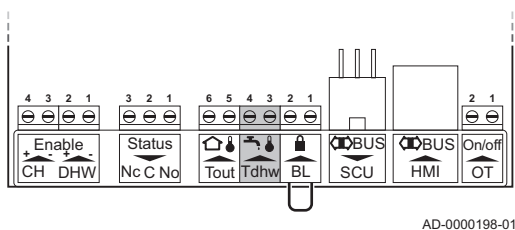
Afb.34 Aansluiten vorstthermostaat



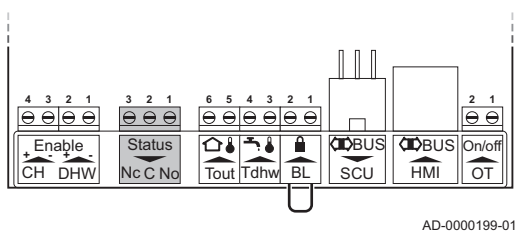
Afb.35 Aansluiten buitensensor



Afb.36 Aansluiten boilersensor/-thermostaat



Afb.37 Bedrijfsmelding en storingsmelding



■ Vorstbeveiliging in combinatie met aan/uit thermostaat

Bij toepassing van een aan/uit thermostaat kunnen de leidingen en radiatoren in een vorstgevoelige ruimte beveiligd worden met een vorstthermostaat. De radiatorkraan in de vorstgevoelige ruimte moet open staan.

1. Plaats in een vorstgevoelige ruimte (bijvoorbeeld garage) een vorstthermostaat (**Tv**).
2. Sluit de vorstthermostaat (**Tv**) parallel aan een aan/uit thermostaat (**Tk**) aan op de klemmen **On/Off-OT** van de aansluitconnector.

i Toelichting

Bij toepassing van een **OpenTherm** thermostaat kan er geen vorstthermostaat parallel op de klemmen **On/Off-OT** aangesloten worden.

■ Vorstbeveiliging in combinatie met een buitensensor

De CV-installatie kan ook worden beveiligd tegen vorst in combinatie met een buitensensor. De radiatorkraan in de vorstgevoelige ruimte moet open staan.

1. Sluit de buitensensor aan op de klemmen **Tout** van de aansluitconnector.

Met een buitensensor werkt de vorstbeveiliging als volgt:

- Bij een buitentemperatuur lager dan -10°C (in te stellen met parameter **P30**): de circulatiepomp schakelt in.
- Bij een buitentemperatuur hoger dan -10°C (in te stellen met parameter **P30**): de circulatiepomp draait na en schakelt dan uit.

■ Aansluiten boilersensor/-thermostaat

1. Sluit de boilersensor of boilerthermostaat aan op de klemmen **Tdhw** van de aansluitconnector.

i Toelichting

Niet van toepassing voor combiketels.

■ Bedrijfsmelding en storingsmelding (Status)

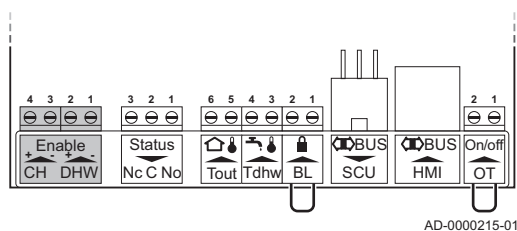
De keuze voor alarm of bedrijfsmelding kan ingesteld worden met behulp van parameter **P40**.

- Als de ketel in bedrijf is, kan de bedrijfsmelding via een potentiaalvrij contact (maximaal 230 VAC, 1 A) op de klemmen **No** en **C** van de aansluitconnector geschakeld worden.
- Als de ketel vergrendelt, kan de alarmering via een potentiaalvrij contact (maximaal 230 VAC, 1 A) op de klemmen **Nc** en **C** van de aansluitconnector doorgemeld worden.
- De externe driewegklep (230 VAC, 1 A) kan worden gebruikt bij aansluiting van een indirect gestookte boiler via een potentiaalvrij contact. De ruststand van de driewegklep kan ingesteld worden met behulp van parameter **P34**. Sluit de driewegklep als volgt aan:
 - **Nc** = Centrale verwarming
 - **No** = Sanitair warm water
 - **C** = Fase in

i Toelichting

Niet van toepassing voor combiketels.

Afb.38 Aansluiten aan/uit contact (Enable)



■ Aansluiten aan/uit contact (Enable)

Op de aansluitconnectoren **CH** en **DHW** kan een 10-230 V signaal aangesloten worden om de productie van CV-water of sanitair warmwater aan of uit te zetten.



Gevaar voor elektrische schok

Als de ketelspanning onderbroken is, blijft een aangeboden spanning op de connectoren **CH** en **DHW** wel aanwezig.

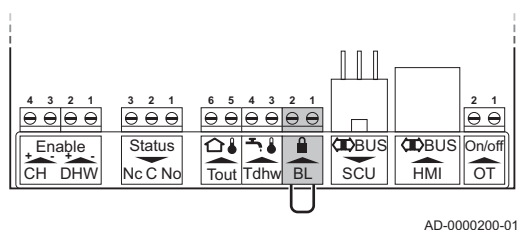


Toelichting

Standaard is de productie van CV-water of sanitair warmwater al aan. Pas als er een 10-230 V signaal op de aansluitconnectoren is aangesloten, volgt de besturingsautomaat het schakelen van het contact en stuurt de CV/SWW-functie aan. Na een onderbreking van de ketelspanning keert de status van de **CH**- en **DHW**-ingang terug naar de fabrieksinstelling (= ingeschakeld). Controleer of dit de gewenste status is.

■ Blokkerende ingang

Afb.39 Blokkerende ingang



Waarschuwing

Alleen geschikt voor potentiaalvrije contacten.



Toelichting

Verwijder eerst de brug bij gebruik van deze ingang.

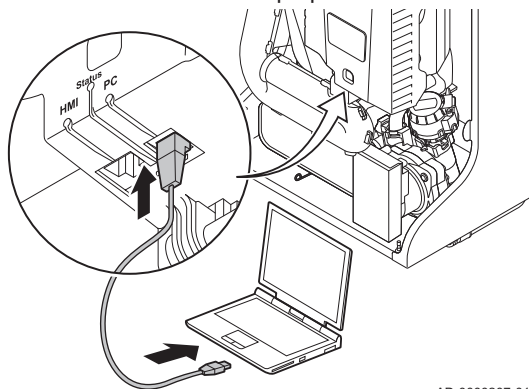
De functie van de ingang kan met parameter **P36** gewijzigd worden.



Voor meer informatie, zie

Parameters wijzigen, pagina 54

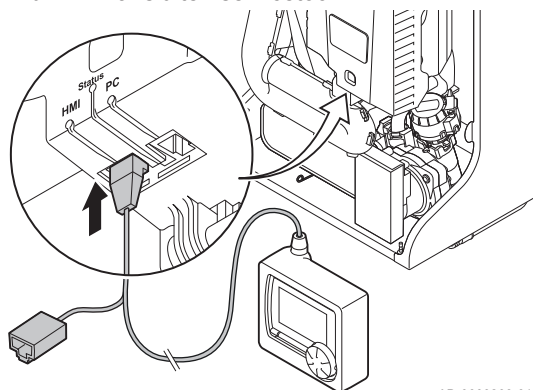
Afb.40 Aansluiten PC/laptop



■ Aansluiten PC/laptop

Op de print van de gas-/luchteenheid zit een **RS232**-aansluiting (deze aansluiting zit dus niet in de aansluitbox). Op de **RS232**-ingang kan een PC/laptop worden aangesloten met behulp van een USB-kabel. Samen met de **Recom** PC/laptop service software kunt u diverse ketelinstellingen inlezen, veranderen en uitlezen.

Afb.41 Aansluiten servicetool



AD-0000208-01

■ Aansluiten servicetool

Op de print van de gas-/luchteenheid zit een HMI-aansluiting. Op deze aansluiting zit de verbinding met het bedieningspaneel van de ketel. De aansluitconnector HMI wordt ook gebruikt voor de aansluiting van de servicetool (accessoire). Hiermee kunnen diverse instellingen worden ingelezen, veranderd en uitgelezen. Bijvoorbeeld:

- Weergave van de temperaturen
- Aantal bedrijfsuren
- Status ketel
- Parameterinstelling



Toelichting

Zie voor installatie of montage van accessoires de meegeleverde montage-instructie.

6.6.5 Besturingsprints

■ Aansluiten optionele besturingsprints

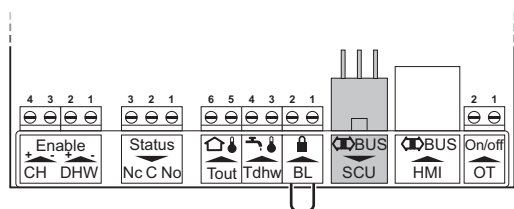
De aansluitconnector **BUS SCU** wordt gebruikt voor de communicatie met optionele besturingsprints. Deze besturingsprints worden gebruikt bij toepassing van diverse accessoires.



Zie

Voor installatie of montage van accessoires de meegeleverde montage-instructie.

Afb.42 Aansluiten optionele besturingsprints



AD-0000195-01

6.7 Installatie vullen

6.7.1 Waterbehandeling

In veel gevallen kunnen de ketel en CV-installatie gevuld worden met normaal leidingwater en zal waterbehandeling niet noodzakelijk zijn.



Waarschuwing

Voeg zonder overleg met uw leverancier geen chemische middelen aan het CV-water toe. Bijvoorbeeld: antivries, waterontharders, pH-verhogende of verlagende middelen, chemische toevoegmiddelen en/ of inhibitoren. Deze kunnen leiden tot storingen aan de ketel en beschadiging van de warmtewisselaar.

Het water in de installatie moet voldoen aan de volgende kenmerken:

Tab.16 Totaal opgesteld vermogen (kW)


		≤ 70	70-200	200-550	> 550
Zuurtegraad (onbehandeld water)	pH	7 - 9	7 - 9	7 - 9	7 - 9
Zuurtegraad (behandeld water)	pH	7 - 8,5	7 - 8,5	7 - 8,5	7 - 8,5
Geleidingsvermogen bij 25°C	μS/cm	≤ 800	≤ 800	≤ 800	≤ 800
Chloriden	mg/l	≤ 150	≤ 150	≤ 150	≤ 150
Andere componenten	mg/l	< 1	< 1	< 1	< 1
Totale hardheid van het water ⁽¹⁾	°f	1 - 35	1 - 20	1 - 15	1 - 5
	°dH	0,5 - 20,0	0,5 - 11,2	0,5 - 8,4	0,5 - 2,8
	mmol/l	0,1 - 3,5	0,1 - 2,0	0,1 - 1,5	0,1 - 0,5

(1) Voor constant hooggestookte installaties geldt voor totaal opgestelde vermogens tot 200 kW een maximale totale hardheid van 8,4 °dH (1,5 mmol/l, 15 °f) en boven de 200 kW geldt een maximale totale hardheid van 2,8 °dH (0,5 mmol/l, 5 °f)

- i Toelichting**
Enkele gerenommeerde fabrikanten met hun middelen zijn:
- Fernox
 - Sentinel Performance Solution Ltd

6.7.2 Vullen van de sifon

Bij de ketel wordt standaard de sifon los meegeleverd, inclusief flexibele kunststof afvoerslang. Monteer deze onderdelen onder de ketel.

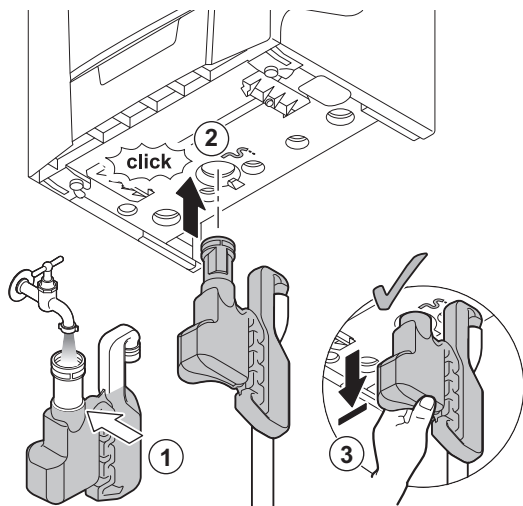
1. Vul de sifon met water tot aan de markeringsstreep.
2. Druk de sifon stevig in de daarvoor bestemde opening  onder de ketel.
De sifon moet vastklikken.
3. Controleer of de sifon stevig vastzit in de ketel.



Gevaar

De sifon moet altijd voldoende met water gevuld zijn. Dit voorkomt dat er rookgassen in het vertrek komen.

Afb.43 Sifon vullen



AD-0000281-01

6.7.3 Vullen van de installatie

1. Maak de ketel spanningsloos.
2. Draai alle radiatorkranen van de CV-installatie open voor het vullen.
3. Vul de CV-installatie met schoon leidingwater.



Toelichting

Geadviseerde waterdruk tussen 1,5 en 2 bar.

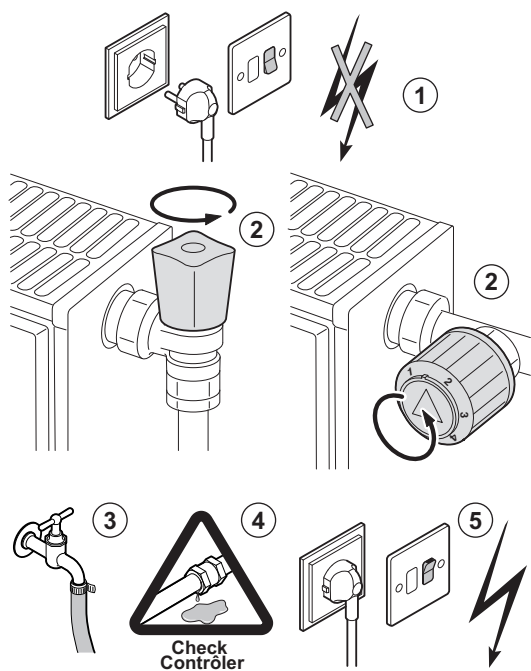
4. Controleer de waterzijdige aansluitingen op dichtheid.
5. Zet de ketel onder spanning.



Toelichting

De ketel doorloopt na inschakelen van de spanning altijd een automatisch ontluichtingsprogramma van ca. 4 minuten (Tijdens het vullen kan er lucht ontsnappen via de automatische ontluchter). Indien nodig: vul de CV-installatie bij.

Afb.44 Vullen van de installatie



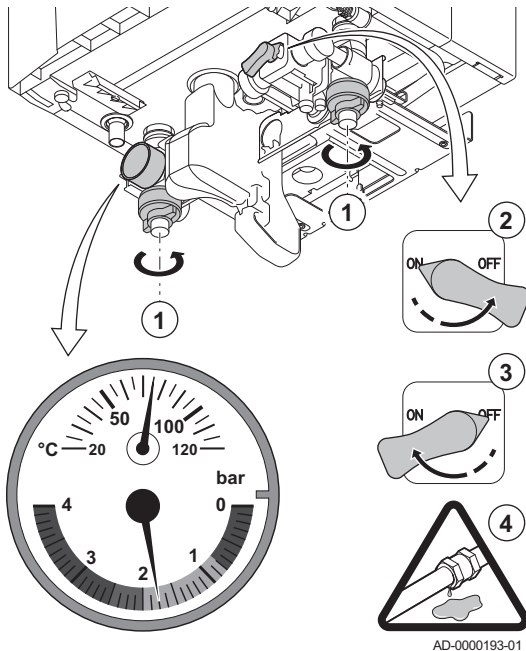
AD-0000279-01

**Waarschuwing**

Voorkom bij het ontluichten dat er water in of op de mantel en elektrische delen van de ketel komt.

6.7.4 Vullen van de installatie met bijvulinrichting (indien aanwezig)

Afb.45 Vullen van de installatie



AD-0000193-01

**Toelichting**

- Draai alle radiatorkranen van de CV-installatie open voor het vullen.
- Zorg dat de ketel spanningsloos is.

1. Open de CV-afsluiters onder de ketel.
2. Open de kraan van de bijvulinrichting. Tijdens het vullen kan er lucht ontsnappen via de automatische ontluichter.
3. Sluit de kraan van de bijvulinrichting wanneer de manometer een druk tussen 1,5 en 2 bar aangeeft.
4. Controleer de waterzijdige aansluitingen op dichtheid.
5. Nadat de installatie gevuld is, neemt u de ketel weer in bedrijf.

**Toelichting**

De ketel doorloopt na het inschakelen van de spanning altijd een automatisch ontluichtingsprogramma van circa 4 minuten. Indien nodig: vul de CV-installatie bij.

**Waarschuwing**

Voorkom bij het ontluichten dat er water in of op de mantel en elektrische delen van de ketel komt.

7 Inbedrijfstelling

7.1 Algemeen

Volg de stappen uit de volgende paragrafen voor de inbedrijfstelling van de ketel.

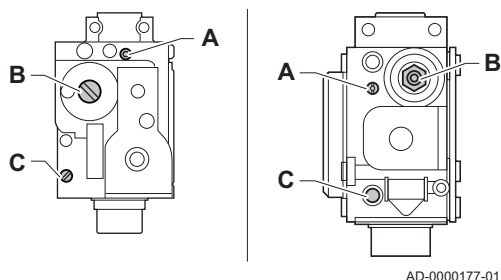


Waarschuwing

Stel de ketel niet in bedrijf als de aangeboden gassoort niet overeenkomt met de toegestane gassoorten.

7.2 Gascircuit

Afb.46 Gasblok meetpunten



Waarschuwing

Zorg dat de ketel spanningsloos is.

1. Open de hoofdgaskraan.
2. Open de gaskraan van de ketel.
3. Controleer de gasvoordruk op het meetpunt **C** van het gasblok. De gasdruk moet voldoen aan de vermelde druk op de typeplaat.



Waarschuwing

Voor toegestane gasdrukken, zie Toestelcategorieën, pagina 13.



Toelichting

De ketel wordt geleverd met twee typen gasblokken. Zie tekening voor de positie van het meetpunt **C** voor de gasvoordruk.

4. Ontlucht de gastoevoerleiding door het meetpunt **C** op het gasblok los te schroeven.
5. Schroef het meetpunt weer dicht wanneer de leiding voldoende ont-lucht is.
6. Controleer alle aansluitingen op gasdichtheid. De testdruk mag maximaal 60 mbar zijn.

7.3 Hydraulisch circuit

1. Controleer de waterdruk van de CV-installatie die op de manometer staat aangegeven. Indien nodig: vul de CV-installatie bij.
2. Controleer de sifon, deze moet tot aan de markeringsstreep gevuld zijn met schoon water.
3. Controleer de waterzijdige aansluitingen op dichtheid.

7.4 Elektrische aansluitingen

1. Controleer de elektrische aansluitingen.

7.5 Inbedrijfstellingsprocedure



Waarschuwing

- De eerste inbedrijfstelling moet worden uitgevoerd door een erkend installateur.
- Bij gebruik van een ander type gas, bijv. propaan, moet het gasblok aangepast worden voordat de ketel aangezet wordt.



Zie

Aanpassing aan een ander type gas, pagina 0



Toelichting

Wanneer de ketel voor het eerst wordt gestookt, kan de ketel gedurende korte tijd enige geur afgeven.



Toelichting

Controleer de verbranding. Voer een meting uit bij vollast en laaglast.



Zie


Controle en instelling van de verbranding, pagina 47

1. Open de hoofdgaskraan.
2. Open de gaskraan van de ketel.
3. Steek de stekker van de ketel in een geaard stopcontact.
4. Stel de onderdelen (thermostaten, regeling) zodanig in dat er warmte wordt gevraagd.
5. De ketel begint een automatische ontluchtingscyclus van circa 4 minuten. Dit herhaalt zich iedere keer als de voedingsspanning onderbroken is geweest. Tijdens de ontluchtingscyclus lichten beide drukknoppen op het bedieningspaneel groen op.



Toelichting

Na het ontluchtingsprogramma warmt de ketel met een aangesloten boilersensor en ingeschakelde legionellabeveiliging, meteen het boilerwater op.

De actuele bedrijfssituatie van de ketel wordt met de statussignalering op het bedieningspaneel weergegeven. De statussignalering van de -toets kan in verschillende kleuren met verschillende frequenties knipperen. De betekenis van deze signaleringen is te vinden op de met de ketel meegeleverde Gebruikersinstructiekaart.



Zie

Gebruikersinstructiekaart, pagina 87

Fout tijdens opstartprocedure:

Beide toetsen op het bedieningspaneel zijn uit:

- Controleer de netspanning.
- Controleer de hoofdzekeringen.
- Controleer de verbindingkabel met de aansluitbox.
- Controleer zekeringen op de besturingsautomaat: (F1 = 1,6 AT 230VAC).
- Controleer de aansluiting van het netsnoer op de connector **MAINS** van de besturingsautomaat.

In geval van een storing knippert de statussignalering van de -toets met een rode kleur. Druk 5 seconden op de **RESET**-toets om de ketel opnieuw op te starten.



Zie

Storingscodes, pagina 67

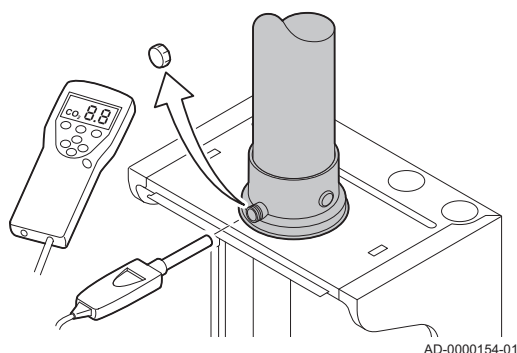


Toelichting

In de ECO-stand gaat de ketel na CV-bedrijf niet branden voor het verwarmen van tapwater.

7.6 Gasinstellingen

Afb.47 Rookgasmeetpunt



7.6.1 Controle en instelling van de verbranding

1. Schroef de dop van het rookgasmeetpunt los.
2. Steek de meetsensor van de rookgasanalysator in de meetopening.



Waarschuwing

Dicht de opening rond de meetsensor tijdens de meting goed af.



Toelichting

De rookgasanalysator moet een minimale nauwkeurigheid hebben van $\pm 0,25\%$ O₂.

3. Meet het percentage O₂ in de rookgasen. Voer een meting uit bij vollast en laaglast.



Toelichting

Metingen moeten gedaan worden zonder frontmantel.

■ Controle-/instelwaarden O₂ bij vollast

1. Druk ongeveer 3 seconden op de toets . De statussignalering van de -toets is oranje en knippert steeds kort groen: laaglast is ingesteld.
2. Druk nogmaals 2 keer op de toets . De statussignalering van de -toets is oranje en gaat steeds 2 keer kort uit: vollast is ingesteld.



Toelichting

De vollaststand kan alleen bereikt worden via de laaglaststand.

3. Meet het percentage O₂ in de rookgasen.
4. Vergelijk de gemeten waarde met de controlewaarden in de tabel.

Tab.17 Controle-/instelwaarden O₂ bij vollast voor G20 (H-gas)

Waarden bij vollast voor G20 (H-gas)	O ₂ (%) ⁽¹⁾
Tzerra M 15s Plus	3.8 – 4.3 ⁽¹⁾
Tzerra M 25s Plus	3.8 – 4.3 ⁽¹⁾
Tzerra M 24/28c Plus	3.8 – 4.3 ⁽¹⁾
Tzerra M 35s Plus	3.8 – 4.3 ⁽¹⁾
Tzerra M 35/40c Plus	3.8 – 4.3 ⁽¹⁾
(1) Nominale waarde	

Tab.18 Controle-/instelwaarden O₂ bij vollast voor G25 (L-gas)

Waarden bij vollast voor G25 (L-gas)	O ₂ (%) ⁽¹⁾
Tzerra M 15s Plus	6.3 – 6.8 ⁽²⁾
Tzerra M 25s Plus	6.3 – 6.8 ⁽²⁾
Tzerra M 24/28c Plus	6.3 – 6.8 ⁽²⁾
Tzerra M 35s Plus	6.3 – 6.8 ⁽²⁾
Tzerra M 35/40c Plus	6.3 – 6.8 ⁽²⁾
(1) Nominale waarde	

Tab.19 Controle-/instelwaarden O₂ bij vollast voor G31 (Propan)

Waarden bij vollast voor G31 (Propan)	O ₂ (%) ⁽¹⁾
Tzerra M 15s Plus	4.7 – 5.2 ⁽³⁾
Tzerra M 25s Plus	4.7 – 5.2 ⁽³⁾

Waarden bij vollast voor G31 (Propan)	O ₂ (%) ⁽¹⁾
Tzerra M 24/28c Plus	4.7 – 5.2 ⁽³⁾
Tzerra M 35s Plus	4.7 – 5.2 ⁽³⁾
Tzerra M 35/40c Plus	4.7 – 5.2 ⁽³⁾
(1) Nominale waarde	

**Opgelet**

De O₂ waarden bij vollast moeten lager zijn dan de O₂ waarden bij laaglast.

5. Valt de gemeten waarde buiten de gegeven waarden in de tabel, corrigeer dan de gas/luchtverhouding.

**Waarschuwing**

Informatie bestemd voor de installateur: Het is uitdrukkelijk verboden werkzaamheden aan het gasblok uit te voeren. Het is alleen toegestaan de apparatuur en de instellingen te controleren. De hierna beschreven handelingen moeten door een monteur van HeaTeam worden uitgevoerd.

6. Stel met behulp van afstelschroef **A** het percentage O₂ van de toegepaste gassoort in op de nominale waarde. Maar in ieder geval binnen de hoogste en laagste instelgrens.

**Toelichting**

De ketel wordt geleverd met twee typen gasblokken. Zie tekening voor de positie van de afstelschroef **A** voor vollast.

**Toelichting**

- Als het percentage O₂ te laag is, draai de schroef **A** dan met de klok mee voor een hoger percentage.
- Als het percentage O₂ te hoog is, draai de schroef **A** dan tegen de klok in voor een lager percentage.

■ Controle-/instelwaarden O₂ bij laaglast

1. Druk ongeveer 3 seconden op de toets . De statussignaling van de -toets is oranje en knippert steeds kort groen: laaglast is ingesteld.
2. Meet het percentage O₂ in de rookgassen.
3. Vergelijk de gemeten waarde met de controlewaarden in de tabel.

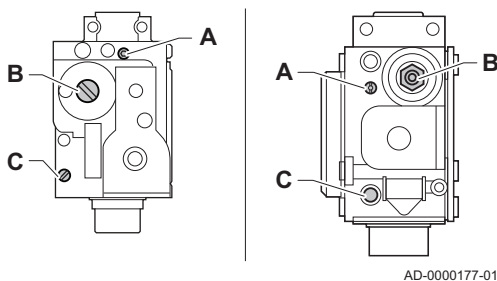
Tab.20 Controle-/instelwaarden O₂ bij laaglast voor G20 (H-gas)

Waarden bij laaglast voor G20 (H-gas)	O ₂ (%) ⁽¹⁾
Tzerra M 15s Plus	5.0 ⁽¹⁾ – 5.5
Tzerra M 25s Plus	5.0 ⁽¹⁾ – 5.5
Tzerra M 24/28c Plus	5.0 ⁽¹⁾ – 5.5
Tzerra M 35s Plus	5.0 ⁽¹⁾ – 5.5
Tzerra M 35/40c Plus	5.0 ⁽¹⁾ – 5.5
(1) Nominale waarde	

Tab.21 Controle-/instelwaarden O₂ bij laaglast voor G25 (L-gas)

Waarden bij laaglast voor G25 (L-gas)	O ₂ (%) ⁽¹⁾
Tzerra M 15s Plus	7.5 ⁽²⁾ – 8.0
Tzerra M 25s Plus	7.5 ⁽²⁾ – 8.0
Tzerra M 24/28c Plus	7.5 ⁽²⁾ – 8.0
Tzerra M 35s Plus	7.5 ⁽²⁾ – 8.0

Afb.48 Gasblokken



Waarden bij laaglast voor G25 (L-gas)	O ₂ (%) ⁽¹⁾
Tzerra M 35/40c Plus	7.5 ⁽²⁾ – 8.0
(1) Nominale waarde	

Tab.22 Controle-/instelwaarden O₂ bij laaglast voor G31 (Propan)

Waarden bij laaglast voor G31 (Propan)	O ₂ (%) ⁽¹⁾
Tzerra M 15s Plus	5.8 ⁽³⁾ – 6.3
Tzerra M 25s Plus	5.8 ⁽³⁾ – 6.3
Tzerra M 24/28c Plus	5.8 ⁽³⁾ – 6.3
Tzerra M 35s Plus	5.8 ⁽³⁾ – 6.3
Tzerra M 35/40c Plus	5.8 ⁽³⁾ – 6.3
(1) Nominale waarde	

**Opgelet**

De O₂ waarden bij laaglast moeten hoger zijn dan de O₂ waarden bij vollast.

4. Valt de gemeten waarde buiten de gegeven waarden in de tabel, corrigeer dan de gas/luchtverhouding.

**Waarschuwing**

Informatie bestemd voor de installateur: Het is uitdrukkelijk verboden werkzaamheden aan het gasblok uit te voeren. Het is alleen toegestaan de apparatuur en de instellingen te controleren. De hierna beschreven handelingen moeten door een monteur van HeaTeam worden uitgevoerd.

5. Stel met behulp van afstelschroef **B** het percentage O₂ van de toegepaste gassoort in op de nominale waarde. Maar in ieder geval binnen de hoogste en laagste instelgrens.

**Toelichting**

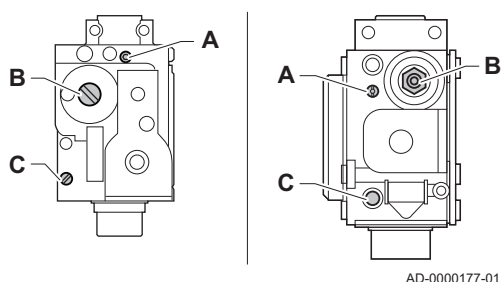
De ketel wordt geleverd met twee typen gasblokken. Zie tekening voor de positie van de afstelschroef **B** voor laaglast.

**Toelichting**

- Als het percentage O₂ te hoog is, draai de schroef **B** dan met de klok mee voor een lager percentage.
- Als het percentage O₂ te laag is, draai de schroef **B** dan tegen de klok in voor een hoger percentage.

6. Druk kort op de toets **RESET** om de ketel in de normale bedrijfstoestand terug te brengen.

Afb.49 Gasblokken



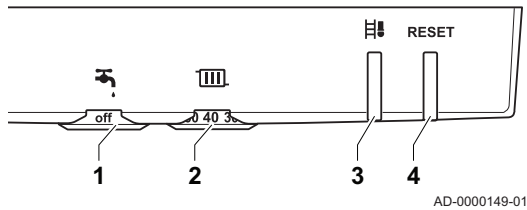
7.7 Afsluitende instructies

1. Verwijder de meetapparatuur.
2. Draai de dop op het rookgasmeetpunt.
3. Plaats de frontmantel terug.
4. Warm de CV-installatie op tot ongeveer 70°C.
5. Haal de stekker van de ketel uit het stopcontact.
6. Ontlucht de CV-installatie na circa 10 minuten.
7. Steek de stekker weer in het stopcontact.
8. Controleer de waterdruk. Indien nodig: vul de CV-installatie bij.
9. Vul op het typeplaatje de gebruikte gassoort in.
10. Instrueer de gebruiker over de werking van de installatie, ketel en regelaar.
11. Informeer de gebruiker over het uit te voeren onderhoud.
12. Schuif de meegeleverde Gebruikersinstructiekaart in de geleiders op de onderkant van de aansluitbox.
13. Overhandig alle handleidingen aan de gebruiker

8 Werking


8.1 Gebruik van het bedieningspaneel

Afb.50 Bedieningspaneel



Het bedieningspaneel van de aansluitbox heeft 2 drukknoppen met signalering, en 2 draaiknoppen.



- 1 SWW-temperatuurdraaiknop
- 2 CV-water temperatuurdraaiknop
- 3 Schoorsteenvegertoets  en statussignalering
- 4 **RESET**-toets en aan/uit-signalering

Het bedieningspaneel van de aansluitbox heeft 2 drukknoppen met signalering. De signalering geeft informatie over de bedrijfssituatie van de ketel. De **RESET**-toets licht groen op als de ketel op het lichtnet is aangesloten. De statussignalering van de -toets kan in verschillende kleuren met verschillende frequenties knipperen. De betekenis van deze signaleringen is te vinden op de met de ketel meegeleverde Gebruikersinstructiekaart.




Toelichting

De Gebruikersinstructiekaart moet na installatie of gebruik onder de aansluitbox geschoven worden.

Het bedieningspaneel van de aansluitbox heeft ook 2 draaiknoppen. De -draaiknop kan gebruikt worden om de temperatuur van het sanitair warm water in te stellen. De -draaiknop kan gebruikt worden om de maximale aanvoertemperatuur van het CV-water in te stellen. Door de draaiknop op de stand **off** te zetten, kan de CV- of SWW-functie uitgezet worden.



Toelichting

Het wijzigen van de ketelinstellingen en het uitlezen van informatie over de status van de ketel, blokkerings- en storingscodes en de aankomende servicebeurt kan in het informatiemenu  van de ketel met behulp van:

- Recom service software
- Een daarvoor geschikte regelaar
- Servicetool




Voor meer informatie, zie

Gebruikersinstructiekaart, pagina 87

8.2 Opstarten

Ga voor het opstarten van de ketel als volgt te werk:

1. Open de gaskraan van de ketel.
2. Steek de stekker van de ketel in het stopcontact.
3. De ketel begint een automatische ontluftingscyclus van circa 4 minuten. Tijdens de ontluftingscyclus lichten beide drukknoppen op het bedieningspaneel groen op.
4. Controleer de waterdruk van de CV-installatie die op de manometer staat aangegeven. Indien nodig: vul de CV-installatie bij.

De actuele bedrijfssituatie van de ketel wordt met de statussignalering op het bedieningspaneel weergegeven. De statussignalering van de -toets kan in verschillende kleuren met verschillende frequenties knipperen. De betekenis van deze signaleringen is te vinden op de met de ketel meegeleverde Gebruikersinstructiekaart.



Voor meer informatie, zie

Gebruikersinstructiekaart, pagina 87

8.3 Uitschakelen

Indien de CV-installatie lange tijd niet gebruikt wordt, wordt het aanbevolen de ketel spanningsloos te maken.

1. Haal de stekker van de ketel uit het stopcontact.
2. Sluit de gasaanvoer af.
3. Houd de ruimte vorstvrij.

8.4 Vorstbeveiliging



Opgelet

- Tap de ketel en de CV-installatie af, als u voor langere tijd geen gebruik maakt van de woning of het gebouw en er kans is op vorst.
- De vorstbeveiliging werkt niet als de ketel buiten bedrijf is.
- De ingebouwde ketelbeveiliging werkt alleen voor de ketel en niet voor de installatie en radiatoren.
- Open de kranen van alle op de installatie aangesloten radiatoren.

Zet de temperatuurregeling laag, bijvoorbeeld op 10°C.

Als het CV-water in de ketel te ver in temperatuur daalt, treedt de ingebouwde ketelbeveiliging in werking. Deze werkt als volgt:

- Bij een watertemperatuur lager dan 7°C start de pomp.
- Bij een watertemperatuur lager dan 4°C start de ketel.
- Bij een watertemperatuur hoger dan 10°C slaat de ketel af en draait de pomp kort na.

Om bevrozing van de installatie en radiatoren in vorstgevoelige ruimten (bijvoorbeeld een garage) te voorkomen, kan er op de ketel een vorstthermostaat of, indien mogelijk, een buitensensor worden aangesloten.



Voor meer informatie, zie

Vorstbeveiliging in combinatie met aan/uit thermostaat, pagina 40
Vorstbeveiliging in combinatie met een buitensensor, pagina 40

9 Instellingen

9.1 Beschrijving van de parameters

Tab.23 Fabrieksinstelling

Parameter	Beschrijving	Instelbereik	15s Plus	25s Plus	24/28c Plus	35s Plus	35/40c Plus
P1	Aanvoertemperatuur: T _{SET}	20 tot 90 °C	75	75	75	75	75
P2	Temperatuur SWW: T _{SET}	40 tot 65 °C	55	55	55	55	55
P3	Ketelregeling / SWW	0 = CV uit / SWW uit 1 = CV aan / SWW aan 2 = CV aan / SWW uit 3 = CV uit / SWW aan	1	1	1	1	1
P4	ECO-stand	0 = Comfort 1 = ECO-stand 2 = Regelaar afhankelijk	2	2	2	2	2
P5	Pompnadraaitijd	1 tot 98 minuten 99 minuten = continu	2	2	2	2	2
P17	Maximum volumestroom van de ventilator (CV)	G20 (H-gas) G25 (L-gas)	29 29	47 47	39 39	70 70	60 60
P18	Maximum volumestroom van de ventilator (SWW)	G20 (H-gas) G25 (L-gas)	29 29	47 47	56 56	70 70	78 78
P19	Minimum volumestroom van de ventilator (CV + SWW)	G20 (H-gas) G25 (L-gas)	11 11	11 11	11 11	15 15	15 15
P20	Minimum volumestroom van de ventilator (offset)	G20 (H-gas) G25 (L-gas)	80 80	80 80	80 80	60 60	60 60
P21	Startvolumestroom ⁽¹⁾	G20 (H-gas) G25 (L-gas)	23 23	23 23	23 23	30 30	30 30
P23	Maximum aanvoertemperatuur systeem	20 tot 90 °C	90	90	90	90	90
P24	Tijdfactor gemiddelde aanvoerberekening	Niet wijzigen	35	35	35	35	35
P25	Instelpunt van de stooklijn (maximum buitentemperatuur)	0 tot 30 °C ⁽²⁾	20	20	20	20	20
P26	Instelpunt van de stooklijn (aanvoertemperatuur)	0 tot 90 °C ⁽²⁾	20	20	20	20	20
P27	Instelpunt van de stooklijn (minimum buitentemperatuur)	-30 tot 0 °C ⁽²⁾	-15	-15	-15	-15	-15
P28	Instelling van het toerental van de pomp (minimale pompsnelheid CV-bedrijf)	2 - 10 (x 10 %)	3	3	3	3	3
P29	Instelling van het toerental van de pomp (maximale pompsnelheid CV-bedrijf)	2 - 10 (x 10 %)	8	10	8	10	10
P30	Temperatuur vorstbeveiliging	-30 tot 0 °C	-10	-10	-10	-10	-10
P31	Legionellabeveiliging	0 = Uit 1 = Aan ⁽³⁾ 2 = Regelaar afhankelijk	2	2	2	2	2
P32	Setpuntverhoging boiler	0 tot 25 °C	20	20	20	20	20
P33	Inschakeltemperatuur SWW boiler-sensor	2 tot 15 °C	4	4	4	4	4
P34	Aansturing externe driewegklep	0 = Normaal 1 = Omgekeerd	0	0	0	0	0

Parameter	Beschrijving	Instelbereik	15s Plus	25s Plus	24/28c Plus	35s Plus	35/40c Plus
P35	Keteltype	0 = Combi 1 = Solo	1	1	0	1	0
P36	Functie blokkerende ingang	1 = Blokkering zonder vorstbeveiliging 2 = Blokkering met vorstbeveiliging 3 = Vergrendeling met vorstbeveiliging ⁽⁴⁾	1	1	1	1	1
P37	Minimum gasdrukschakelaar (GpS)	0 = Niet aangesloten 1 = Aangesloten	0	0	0	0	0
P38	Warmteterugwinunit (HRU)	0 = Niet aangesloten 1 = Aangesloten	0	0	0	0	0
P39	Rookgasklep looptijd	0 tot 255 seconden	0	0	0	0	0
P40	Functie storingsrelais	0 = Bedrijfsmelding 1 = Alarmmelding 2 = Externe driewegklep	2	2	2	2	2
P41	Servicemelding	Niet wijzigen	1	1	1	1	1
P42	Service bedrijfsuren	Niet wijzigen	175	175	175	175	175
P43	Service branduren	Niet wijzigen	30	30	30	30	30
P44	Ontluchtingscyclus	0 = Uit 1 = Standenpomp 2 = Modulerende pomp	2	2	2	2	2

(1) Niet wijzigen
(2) Alleen met buitensensor
(3) Na de inschakeling werkt de ketel één keer per week op 65 °C voor het SWW
(4) Alleen pomp

Tab.24 Aanpassing aan gassoort G31 (Propan)

Parameter	Beschrijving	15s Plus	25s Plus	24/28c Plus	35s Plus	35/40c Plus
P17	Maximum volumestroom van de ventilator (CV)	29	46	39	69	60
P18	Maximum volumestroom van de ventilator (SWW)	29	46	50	69	71
P19	Minimum volumestroom van de ventilator (CV + SWW)	14	14	14	20	20
P20	Minimum volumestroom van de ventilator (offset)	20	20	20	0	0

Tab.25 Aanpassing aan CLV-overdruk gassoort G20 (H-gas)

Parameter	Beschrijving	15s Plus	25s Plus	24/28c Plus	35s Plus	35/40c Plus
P19	Minimum volumestroom van de ventilator (CV + SWW)	15	15	15	18	18
P20	Minimum volumestroom van de ventilator (offset)	0	0	0	60	60

Tab.26 Aanpassing aan CLV-overdruk gassoort G25 (L-gas)

Parameter	Beschrijving	15s Plus	25s Plus	24/28c Plus	35s Plus	35/40c Plus
P19	Minimum volumestroom van de ventilator (CV + SWW)	15	15	15	18	18
P20	Minimum volumestroom van de ventilator (offset)	0	0	0	60	60

Tab.27 Aanpassing aan CLV-overdruk gassoort G31 (Propana)

Parameter	Beschrijving	15s Plus	25s Plus	24/28c Plus	35s Plus	35/40c Plus
P19	Minimum volumestroom van de ventilator (CV + SWW)	15	15	15	20	20
P20	Minimum volumestroom van de ventilator (offset)	0	0	0	0	0

9.2 Parameters wijzigen

De bedieningsautomaat van de ketel is ingesteld op de meest voorkomende CV-installaties. Met deze instellingen zal praktisch elke CV-installatie goed werken. De gebruiker of de installateur kan de parameters naar eigen wens optimaliseren.

De parameters P27 en P30 zijn ook in te stellen op een negatieve waarde. Met **Recom** is deze negatieve waarde wel direct uit te lezen of te wijzigen. Bij gebruik van de servicetool of een daarvoor geschikte regelaar wordt deze negatieve waarde niet getoond.

Gebruik de volgende formule om de negatieve gewenste waarde te lezen of te wijzigen: **Instelwaarde - 256 = Gewenste waarde**



Toelichting

Instelwaarde 0 = Gewenste waarde 0

Tab.28 Voorbeelden Instelwaarden

Gewenste waarde	0	- 1	- 5	- 10	- 15	- 20	- 25	- 30
Instelwaarde	0	255	251	246	241	236	231	226



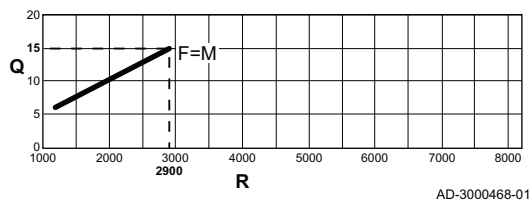
Opgelet

Wijziging van fabrieksinstellingen kan de werking van de ketel nadelig beïnvloeden.

9.2.1 Instelling van de maximale belasting voor CV-bedrijf

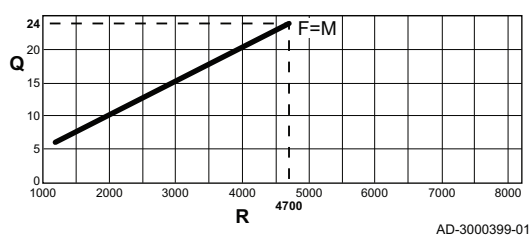
Zie grafieken voor de relatie tussen belasting en volumestroom bij aardgas. De volumestroom kan gewijzigd worden met behulp van parameter P17.

Afb.51 Belasting Tzerra M 15s Plus



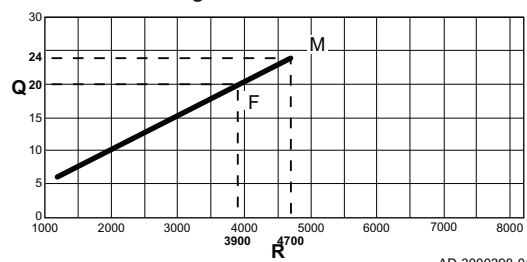
- M Maximale belasting
- F Fabrieksinstelling
- Q Belasting (Hi) (kW)
- R Volumestroom van de ventilator

Afb.52 Belasting Tzerra M 25s Plus



- M Maximale belasting
- F Fabrieksinstelling
- Q Belasting (Hi) (kW)
- R Volumestroom van de ventilator

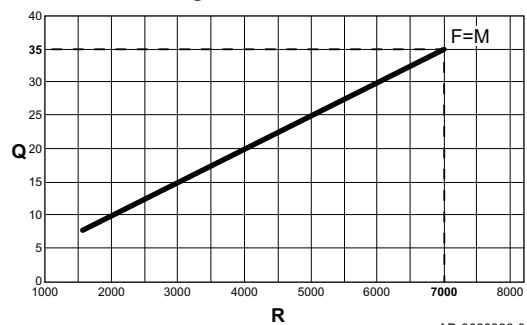
Afb.53 Belasting Tzerra M 24/28c Plus



AD-3000398-01

- M** Maximale belasting
- F** Fabrieksinstelling
- Q** Belasting (Hi) (kW)
- R** Volumestroom van de ventilator

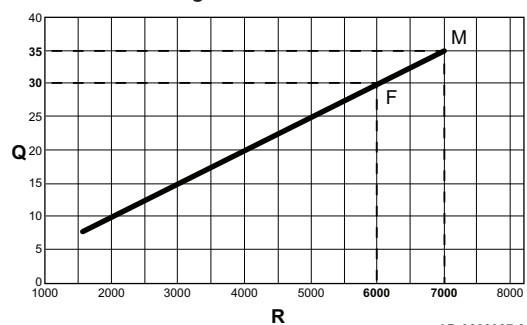
Afb.54 Belasting Tzerra M 35s Plus



AD-3000396-01

- M** Maximale belasting
- F** Fabrieksinstelling
- Q** Belasting (Hi) (kW)
- R** Volumestroom van de ventilator

Afb.55 Belasting Tzerra M 35/40c Plus




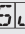








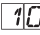
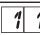
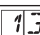
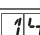
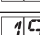
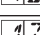
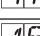
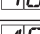
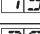
AD-3000397-01

- M** Maximale belasting
- F** Fabrieksinstelling
- Q** Belasting (Hi) (kW)
- R** Volumestroom van de ventilator

9.3 Status en Sub-status

Het informatiemenu  geeft de volgende Status en Sub-status nummers:

Tab.29 Status en Sub-status nummers

Status 		Substatus 	
	Rust		Rust
	Ketel start (warmtevraag)		Anti-pendel
			Driewegklep aansturen
			Start pomp
			Wacht op juiste temperatuur voor branderstart
	Brander start		Open rookgasklep / externe gasklep
			Verhogen toerental ventilator
			Voorventileren
			Wacht op releasesignaal
			Brander aan
			Voorontsteking
			Hoofdontsteking
			Vlamdetectie
			Tussenventileren

Status 57		Substatus 50	
3	Branden op CV-bedrijf	30	Temperatuurregeling
		31	Begrensde temperatuurregeling (ΔT beveiliging)
		32	Vermogensregeling
		33	Bescherming temperatuurgradiënt niveau 1 (Terugmoduleren)
		34	Bescherming temperatuurgradiënt niveau 2 (Laaglast)
		35	Bescherming temperatuurgradiënt niveau 3 (Blokking)
		36	Opmoduleren voor vlambeveiliging
		37	Temperatuurstabilisatietijd
		38	Koude start
4	SWW-bedrijf actief	30	Temperatuurregeling
		31	Begrensde temperatuurregeling (ΔT beveiliging)
		32	Vermogensregeling
		33	Bescherming temperatuurgradiënt niveau 1 (Terugmoduleren)
		34	Bescherming temperatuurgradiënt niveau 2 (Laaglast)
		35	Bescherming temperatuurgradiënt niveau 3 (Blokking)
		36	Opmoduleren voor vlambeveiliging
		37	Temperatuurstabilisatietijd
		38	Koude start
5	Branderstop	40	Brander uit
		41	Naventileren
		42	Sluit rookgasklep / externe gasklep
		43	Recirculatiebeveiliging
		44	Stop ventilator
6	Ketelstop (einde warmtevraag)	60	Pomp nadraaien
		61	Pomp uit
		62	Driewegklep aansturen
		63	Start anti-pendel
8	Regelstop	0	Wacht op branderstart
		1	Anti-pendel
9	Blokking	xx	Blokkeringscode xx
17	Ontluchten	0	Rust
		2	Driewegklep aansturen
		3	Start pomp
		61	Pomp uit
		62	Driewegklep aansturen

9.4 Uitvoeren van een auto-detect

Na het verwijderen van een besturingsprint dient er een auto-detect uitgevoerd te worden. Ga hiervoor als volgt te werk:

Schakel auto detect in door gebruik te maken van de servicetool Recom of een daarvoor geschikte regelaar.



Toelichting

Voor meer informatie zie de handleiding van de servicetool of de regelaar.

10 Onderhoud

10.1 Algemeen


De ketel is onderhoudsarm. Desondanks dient de ketel periodiek geïnspecteerd en onderhouden te worden. Om het beste moment van service te bepalen, is de ketel uitgerust met een automatische servicemelding. Het moment dat deze servicemelding verschijnt, wordt door de besturingsauto-maat berekend. Afhankelijk van het gebruik van de ketel, verschijnt de eerste servicemelding uiterlijk 3 jaar na installatie van de ketel.



Opgelet

- Onderhoudswerkzaamheden moeten door een erkend installateur worden uitgevoerd.
- Vervang bij inspectie-of onderhoudswerkzaamheden altijd alle pakkingen van de gedemonteerde onderdelen.
- Vervang de defecte of versleten onderdelen door originele reserveonderdelen.

10.2 Servicemelding

Als het tijd is voor een servicebeurt, dan knippert de statussignalering van de -toets oranje. De betekenis van deze signaleringen is te vinden op de met de ketel meegeleverde Gebruikersinstructiekaart.



Zie

Gebruikersinstructiekaart, pagina 87

Gebruik de automatische servicemelding voor preventief onderhoud, om storingen tot een minimum te beperken. De servicemelding geeft aan welke serviceset gebruikt moet worden. In deze servicesets zitten alle onderdelen en pakkingen die nodig zijn voor de betreffende servicebeurt. Deze door Remeha samengestelde servicesets (A, B of C) zijn verkrijgbaar bij uw spareparts leverancier.



Toelichting

- Een servicemelding moet binnen 2 maanden opgevolgd zijn. Bel daarom uw installateur zo snel mogelijk.
- Indien op de ketel de iSense modulerende thermostaat is aangesloten, kan deze servicemelding tevens aan de iSense worden doorgegeven. Raadpleeg de handleiding van de thermostaat.



Opgelet

Reset de servicemelding bij elke servicebeurt.

10.3 De servicemelding resetten

Een servicemelding moet binnen 2 maanden door een erkende installateur worden ge-reset, nadat de aangegeven servicebeurt met gebruikmaking van de betreffende serviceset is uitgevoerd. Ga hiervoor als volgt te werk:

1. Haal de stekker van de ketel uit het stopcontact.
2. Wacht 20 seconden.
3. Druk de **RESET**-toets in en houd deze ingedrukt tijdens de volgende handelingen:
4. Steek de stekker weer in het stopcontact.
5. De statussignalering van de -toets gaat snel oranje knipperen (ca. 2 seconden), daarna brand de statussignalering continu rood (ca. 13 seconden).
6. Wanneer de statussignalering van de -toets groen oplicht, hoeft de **RESET**-toets niet langer ingedrukt te blijven. Groen geeft aan dat de reset is geaccepteerd. Circa 30 seconden rood geeft aan dat de reset van de servicemelding niet is uitgevoerd en in dat geval moeten de handelingen 1 tot en met 6 herhaald worden.

10.4 Een nieuw service-interval starten

Bij een tussentijdse onderhoudsbeurt is het raadzaam om in het Service-menu van de ketel uit te lezen welke aanstaande servicebeurt zou moeten worden uitgevoerd. Maak gebruik van de aangegeven Remeha service-sets (A, B of C). Deze servicemelding moet met een reset-handeling worden voorkomen. Start de volgende service-interval. Ga hiervoor als volgt te werk:

1. Haal de stekker van de ketel uit het stopcontact.
2. Wacht 20 seconden.
3. Druk de **RESET**-toets in en houd deze ingedrukt tijdens de volgende handelingen:
4. Steek de stekker weer in het stopcontact.
5. De statussignalering van de **H**-toets gaat snel oranje knipperen.
6. Wanneer de statussignalering van de **H**-toets groen of rood oplicht, hoeft de **RESET**-toets niet langer ingedrukt te blijven. Groen geeft aan dat de reset is geaccepteerd. Rood geeft aan dat de reset van de servicemelding niet is uitgevoerd en in dat geval moeten de handelingen 1 tot en met 6 herhaald worden.

10.5 Standaard inspectie- en onderhoudswerkzaamheden

Verricht bij een onderhoudsbeurt altijd de hierna volgende standaard inspectie- en onderhoudswerkzaamheden.



Gevaar voor elektrische schok

Zorg dat de ketel spanningsloos is.

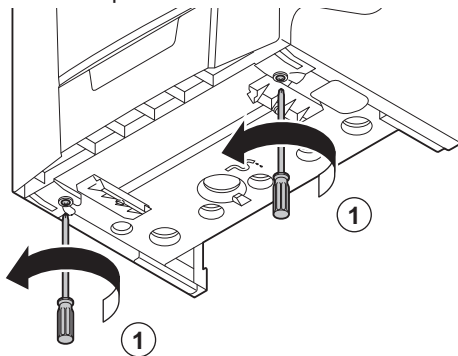


Opgelet

- Controleer of alle pakkingen goed geplaatst zijn (mooi vlak in de daarvoor bestemde groef betekent gasdicht).
- Tijdens de inspectie- en onderhoudswerkzaamheden mag water (druppels, spatten) nooit in contact komen met de elektrische onderdelen.

10.5.1 Ketel openen

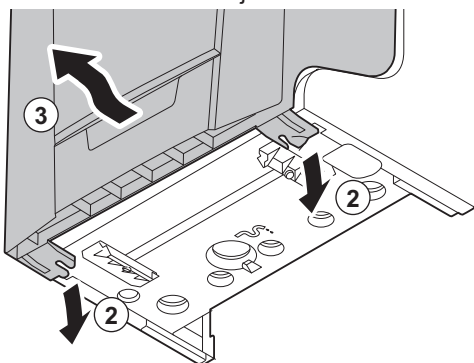
Afb.56 Ketel openen



AD-0000174-01

1. Draai de 2 schroeven aan de onderzijde van de frontmantel los.

Afb.57 Frontmantel verwijderen



AD-0000178-01

2. Verwijder de frontmantel.

10.5.2 Controle van de waterdruk

1. Controleer de waterdruk.
De waterdruk moet minimaal 0,8 bar zijn.
2. Als de waterdruk lager is dan 0,8 bar: vul de CV-installatie bij.



Voor meer informatie, zie

Vullen van de installatie, pagina 43

Vullen van de installatie met bijvulinrichting (indien aanwezig), pagina 44

10.5.3 Controle van het expansievat

1. Controleer het expansievat en vervang deze indien nodig.

10.5.4 Controle van de ionisatiestroom

1. Controleer de ionisatiestroom in vollast en laaglast.
De waarde is na 1 minuut stabiel.
2. Reinig of vervang de ionisatie- en ontstekings elektrode, wanneer de waarde lager is dan 3 μ A.



Voor meer informatie, zie

Vervanging van de ionisatie-/ontstekings elektrode, pagina 62

10.5.5 Controle van de tapcapaciteit

1. Controleer de tapcapaciteit.
2. Is de tapcapaciteit merkbaar minder (temperatuur is onvoldoende en/of het debiet is minder dan 6,2 l/min), reinig dan de platenwarmtewisselaar (ww-zijdig) en de tapwatercartridge.



Voor meer informatie, zie

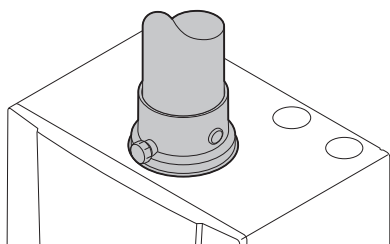
Reiniging van de platenwarmtewisselaar, pagina 63

Reiniging van de tapwatercartridge, pagina 64

10.5.6 Controle van de rookgasafvoer-/luchttoevoeraansluitingen

1. Controleer de aansluiting van de rookgasafvoer en de luchttoevoer op conditie en dichtheid.

Afb.58 Controle rookgasafvoer en luchttoevoer



AD-0000280-01

10.5.7 Controle van de verbranding

De verbrandingstechnische controle gebeurt door meting van het O₂-percentage in het rookgasafvoerkanaal.

CO-meting

Voer een meting uit bij vollast (CV) en laaglast. Het gemiddelde van deze twee gemeten waarden moet als volgt worden bepaald: Berekenende waarde = 0,35 maal de waarde bij vollast (A) + 0,65 maal de waarde bij laaglast (B).

Voorbeeld: $CO = (0,35 \times CO_A) + (0,65 \times CO_B)$



Toelichting

De berekenende waarde moet op het verbrandingsattest genoteerd worden (Plaatselijk onderhoudsbesluit).

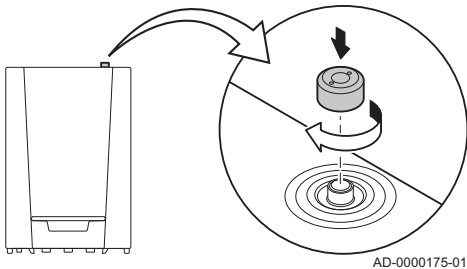


Voor meer informatie, zie

Controle en instelling van de verbranding, pagina 47

10.5.8 Controle van de automatische ontluucher

Afb.59 Controle van de automatische ontluucher



1. Controleer de werking van de automatische ontluucher. Deze is zichtbaar rechts bovenop de ketel. De ontluucher kan afgesloten worden met de dop die zich naast de ontluucher bevindt.
2. Vervang, bij lekkage, de ontluucher.

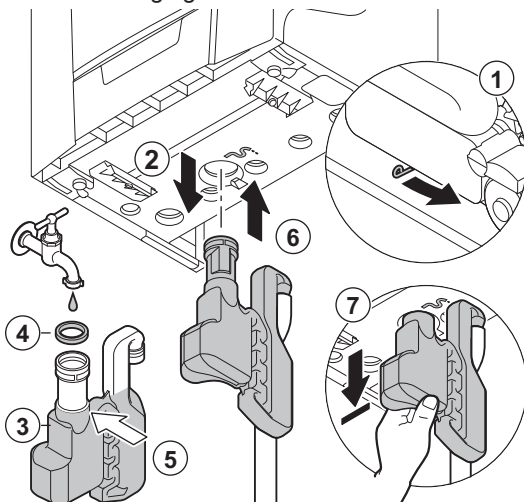
10.5.9 Reiniging van de sifon



Toelichting

Verwijder eerst de frontmantel van de ketel om de sifon te kunnen losmaken.

Afb.60 Reiniging van de sifon



1. Beweeg de hendel onder het hydroblok naar rechts om de sifon los te maken.
2. Verwijder de sifon.
3. Reinig de sifon.
4. Vervang de afdichtring van de sifon.
5. Vul de sifon met water tot aan de markeringsstreep.
6. Druk de sifon stevig in de daarvoor bestemde opening onder de ketel. De sifon moet vastklikken.
7. Controleer of de sifon stevig vastzit in de ketel.

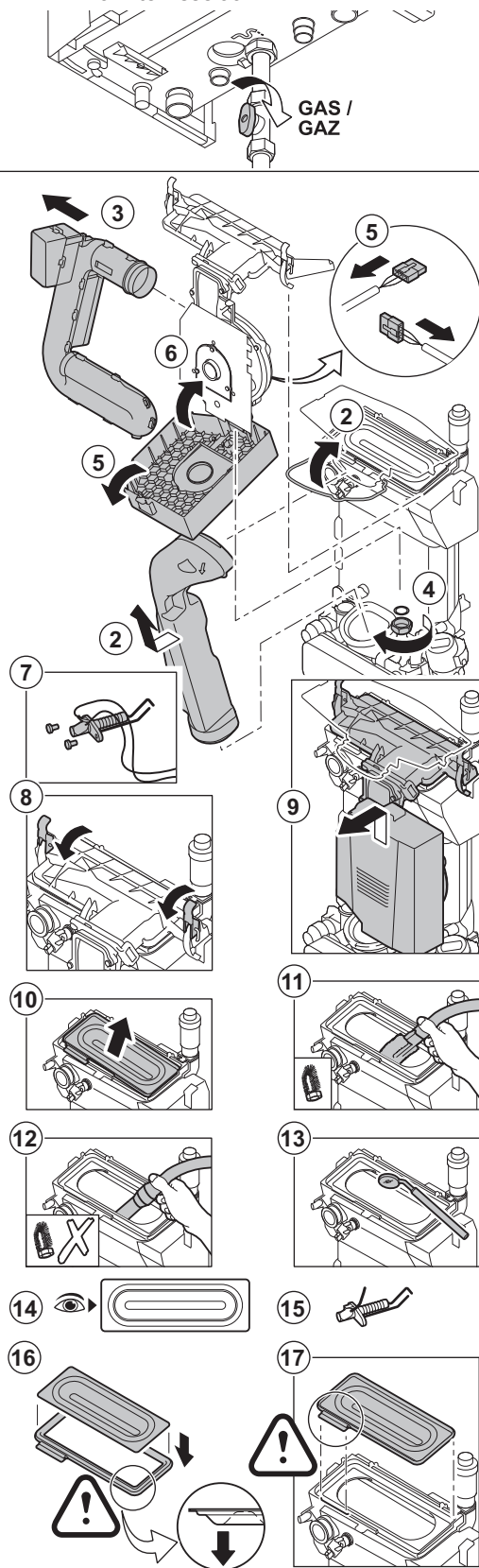


Gevaar

De sifon moet altijd voldoende gevuld zijn met water. Dit voorkomt dat er rookgassen in het vertrek komen.

10.5.1 Controle van de brander en schoonmaken van de warmte- wisselaar

Afb.61 Controle brander en schoonmaken
warmtewisselaar



AD-0000164-01

1. Zorg dat de ketel spanningsloos is. Sluit de gaskraan van de ketel. Verwijder de frontmantel.
2. Maak de beugel van de rookgasafvoerpijp los. Verwijder de rookgasafvoerpijp.
3. Haal de luchtinlaatpijp van de venturi.
4. Draai de wartel van het gasblok los.
5. Open de beschermkap van de ventilator aan de bovenkant en verwijder alle stekkers van de print.
6. Sluit de beschermkap van de ventilator.
7. Demonteer de ontstekingselektrode.
8. Klik de 2 borgclips, waarmee de gas-/luchteenheid op de warmtewisselaar gemonteerd zit, los.
9. Verwijder de gas-/luchteenheid door de gas-/luchteenheid eerst naar boven en daarna naar voren te bewegen.
10. Til de brander inclusief de pakking uit de warmtewisselaar.
11. Zuig met een stofzuiger het bovenste deel van de warmtewisselaar (vuurhaard) schoon, met behulp van het speciale opzetstuk (accessoire).
12. Zuig grondig na, zonder het bovenste borsteltje van het opzetstuk.
13. Controleer (b.v. met behulp van een spiegel) of er nog zichtbare verontreiniging is achtergebleven. Zo ja, zuig dit weg.
14. Controleer of het branderdek van de gedemonteerde brander vrij is van scheurtjes en/of beschadigingen. Zo niet, vervang dan de brander.
15. Monteer de ontstekingselektrode.
16. Ga voor het monteren in de omgekeerde volgorde te werk.



Opgelet

- Denk aan het terugplaatsen van de stekkers op de print van de gas-/luchteenheid.
 - Controleer of de pakking tussen de mengbocht en de warmtewisselaar juist is geplaatst (mooi vlak in de daarvoor bestemde groef betekent gasdicht).
17. Open de gastoevoer en steek de stekker weer in het stopcontact.

10.6 Specifieke onderhoudswerkzaamheden

Verricht de specifieke onderhoudswerkzaamheden als dat na de standaard inspectie- en onderhoudswerkzaamheden nodig blijkt te zijn. Ga voor de specifieke onderhoudswerkzaamheden als volgt te werk:

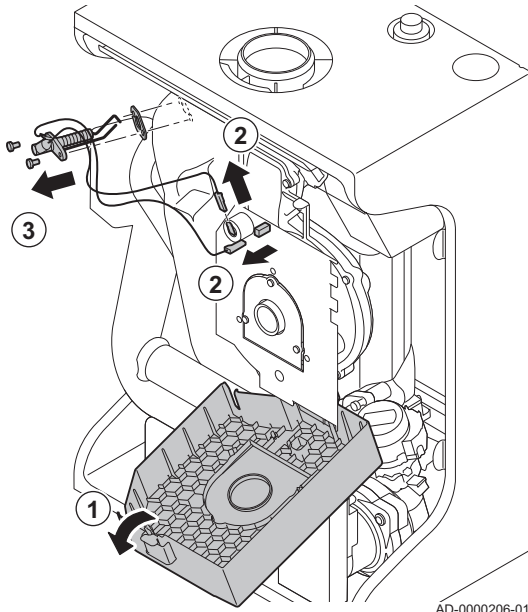
10.6.1 Vervanging van de ionisatie-/ontstekingselektrode

De ionisatie- /ontstekingselektrode moet vervangen worden indien:

- De ionisatiestroom <math>< 3 \mu\text{A}</math> is.
- De elektrode beschadigd of versleten is.
- De elektrode in de serviceset zit.

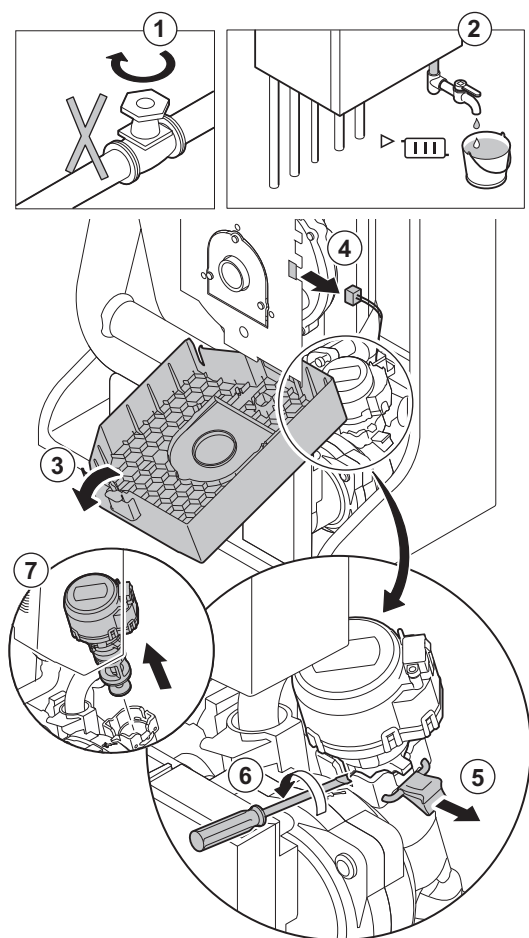
1. Open de beschermkap van de ventilator aan de bovenkant.
2. Verwijder de stekkers van de elektrode van de print.
3. Draai de 2 schroeven van de elektrode los. Verwijder het geheel.
4. Monteer de nieuwe ionisatie-/ontstekingselektrode.
5. Ga voor het monteren in de omgekeerde volgorde te werk.

Afb.62 Vervanging van de ionisatie-/ontstekingselektrode



AD-0000206-01

Afb.63 Vervangen driewegklep



AD-0000203-01

10.6.2 Vervanging van de driewegklep

Als vervanging van de driewegklep noodzakelijk blijkt, ga dan als volgt te werk:

1. Sluit de watertoevoer af.
2. Tap de ketel af.
3. Open de beschermkap van de ventilator aan de bovenkant.
4. Maak de kabel van de driewegklep los van de besturingsautomaat.
5. Klik de borgclip los waarmee de driewegklep vastzit.
6. Demonteer de driewegklep door met een schroevendraaier een ronddraaiende beweging te maken.
7. Verwijder de driewegklep.
8. Ga voor het monteren in de omgekeerde volgorde te werk.



Opgelet

Let hierbij op de positie-nokken van de driewegklep.

10.6.3 Reiniging van de platenwarmtewisselaar

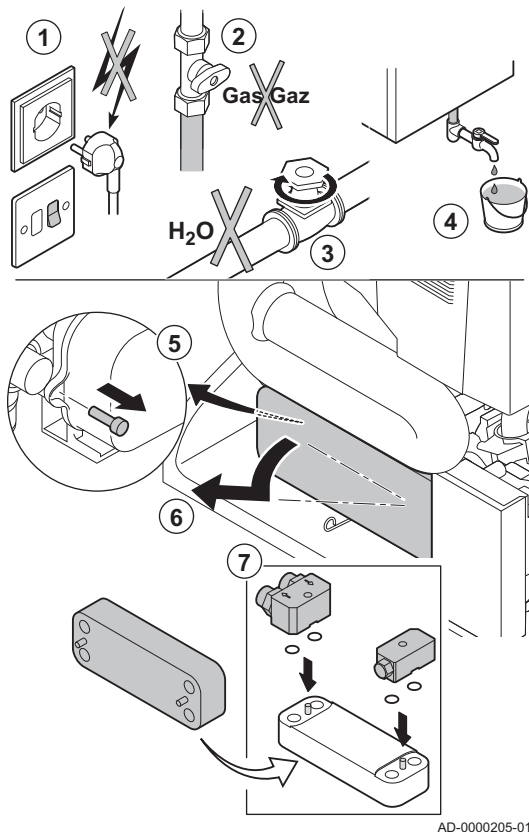
Afhankelijk van de koudwaterkwaliteit en de bedrijfswijze, kan er zich in de platenwarmtewisselaar kalk afzetten. Normaal gesproken volstaat een periodieke inspectie en eventuele reiniging.

Factoren die dit interval kunnen beïnvloeden zijn:

- Hardheid van het water
- Samenstelling van de kalk
- Aantal bedrijfsuren van de ketel
- Tapgedrag
- Ingestelde tapwatertemperatuur

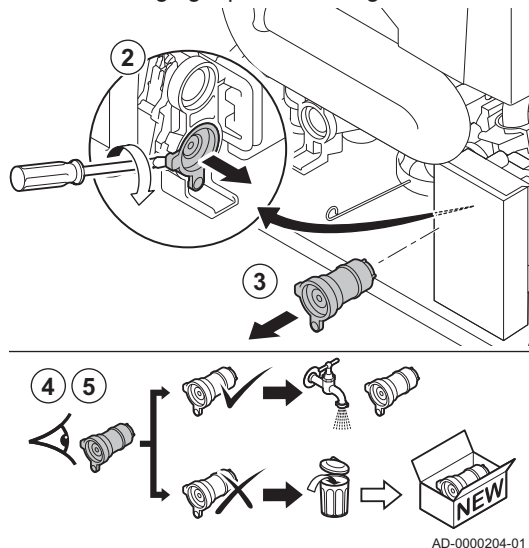
Als reiniging van de platenwarmtewisselaar noodzakelijk blijkt, ga dan als volgt te werk:

Afb.64 Reiniging platenwarmtewisselaar



1. Zorg dat de ketel spanningsloos is.
2. Sluit de gaskraan van de ketel.
3. Sluit de watertoevoer af.
4. Tap de ketel af.
5. Draai de schroef aan de linkerkant van de warmtewisselaar los.
6. Verwijder de platenwarmtewisselaar door de linkerkant naar voren te bewegen en de rechterkant uit de haak te kantelen.
7. Reinig de platenwarmtewisselaar met een ontkalkingsmiddel (bijvoorbeeld citroenzuur met een pH-waarde van ca. 3). Hiervoor is een speciaal reinigingsapparaat als accessoire beschikbaar. Spoel na de reiniging grondig na met leidingwater.

Afb.65 Reiniging tapwatercartridge



10.6.4 Reiniging van de tapwatercartridge

Als reiniging of vervanging van de tapwatercartridge noodzakelijk blijkt, ga dan als volgt te werk:

1. Demonteer de platenwarmtewisselaar.
2. Demonteer de tapwatercartridge door met een schroevendraaier een ronddraaiende beweging te maken.
3. Verwijder de tapwatercartridge.
4. Spoel de tapwatercartridge af met leidingwater en reinig eventueel met een kalkoplosmiddel (bijvoorbeeld citroenzuur met een pH van ca. 3). Spoel na de reiniging grondig na met leidingwater.
5. Vervang de tapwatercartridge indien deze defect is of indien deze in de serviceset zit.
6. Bouw alle onderdelen weer in.

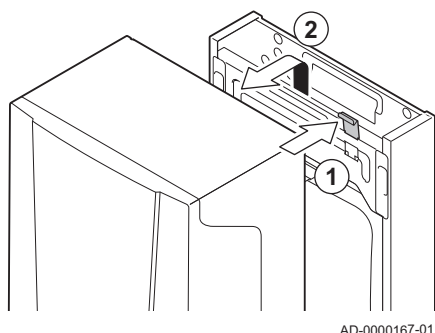
10.6.5 Vervanging van het expansievat

Voordat met de vervanging van het expansievat begonnen kan worden, moeten de volgende handelingen uitgevoerd worden:

1. Sluit de gaskraan van de ketel.
2. Sluit de hoofdwaterkraan.
3. Sluit de aanvoer CV-leiding en de retour CV-leiding af.
4. Tap de ketel af.

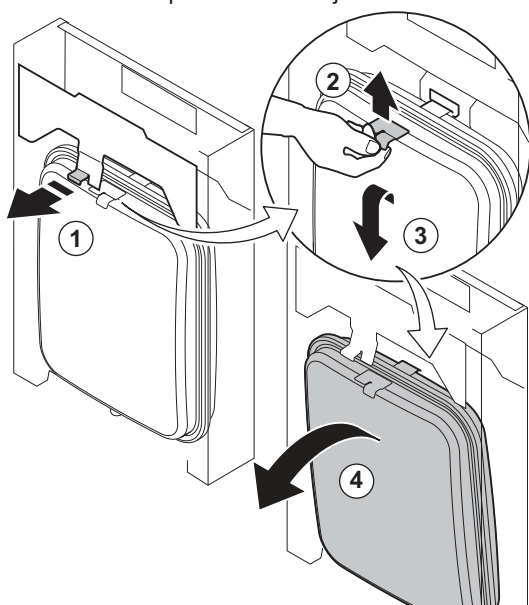
Het expansievat bevindt zich achterin de ketel. Om het expansievat te kunnen vervangen, moet eerst het voorste deel van de ketel verwijderd worden.

Afb.66 Het voorste deel van de ketel verwijderen



AD-0000167-01

Afb.67 Het expansievat verwijderen



AD-0000283-01

■ Het voorste deel van de ketel verwijderen

1. Maak de rookgasafvoer- en luchttoevoerleidingen los van de ketel.
2. Verwijder de aansluitbox.
3. Maak alle ingaande en uitgaande leidingen aan de onderkant van de ketel los.
4. Maak de gasaanvoerleiding ^{GAS/}GAZ los van de ketel.
5. Verwijder de sifon en de condensafvoerslang.



Zie

Voor het verwijderen van de sifon: Reiniging van de sifon, pagina 60

6. Maak de slang van het expansievat los van de onderkant van de ketel.
7. Druk de bevestigingsclip bovenop de ketel naar beneden en verwijder het voorste deel van de ketel.

■ Het expansievat verwijderen

1. Haal het lipje boven het expansievat naar voren en blijf het vasthouden terwijl het expansievat wordt losgemaakt.
2. Beweeg het expansievat iets omhoog en til het vat van de bevestigingshaak.
3. Kantel het expansievat naar voren en laat het iets naar beneden zakken.
4. Til het expansievat voorzichtig uit de ketel.
5. Vervang het defecte expansievat.
6. Ga voor het monteren in de omgekeerde volgorde te werk.



Opgelet

Vul de CV-installatie met schoon leidingwater.

10.6.6 Opnieuw monteren van de ketel

1. Monteer alle losgenomen delen in omgekeerde volgorde.



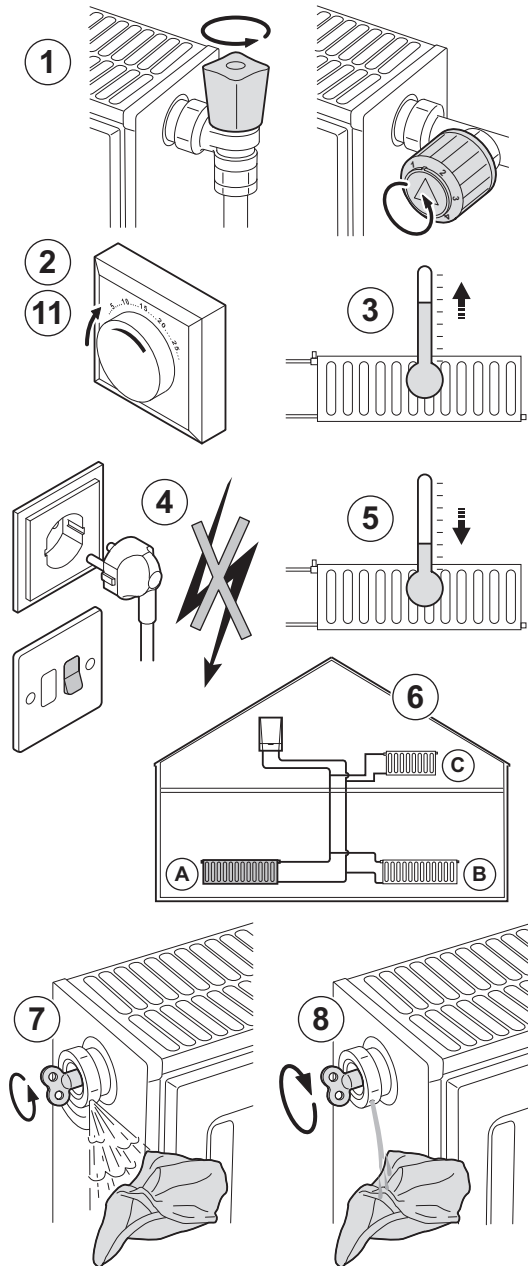
Opgelet

Vervang bij inspectie- of onderhoudswerkzaamheden altijd alle pakkingen bij de gedemonteerde onderdelen.

2. Vul de sifon met water.
3. Plaats de sifon terug.
4. Draai de watertoevoer voorzichtig open.
5. Vul de installatie met water.
6. Ontlucht de installatie.
7. Vul eventueel water bij.
8. Controleer de gas- en wateraansluitingen op dichtheid.
9. Neem de ketel weer in bedrijf.

10.7 Ontluchten van de installatie

Afb.68 Ontluchten van de installatie



AD-3000484-B

De eventueel in de ketel, de leidingen of de kranen aanwezige lucht moet verwijderd worden, om storende geluiden te voorkomen die tijdens het verwarmen of tappen van water kunnen ontstaan. Ga hiervoor als volgt te werk:

1. Open de kranen van alle op de installatie aangesloten radiatoren.
2. Stel de ruimtethermostaat af op een zo hoog mogelijke temperatuur.
3. Wacht tot de radiatoren warm zijn.
4. Zorg dat de ketel spanningsloos is.
5. Wacht ongeveer 10 minuten tot de radiatoren koud aanvoelen.
6. Ontlucht de radiatoren. Werk van beneden naar boven.
7. Open het ontluichtingskoppelstuk met de ontluichtings sleutel en houd daarbij een doek tegen het koppelstuk gedrukt.



Waarschuwing

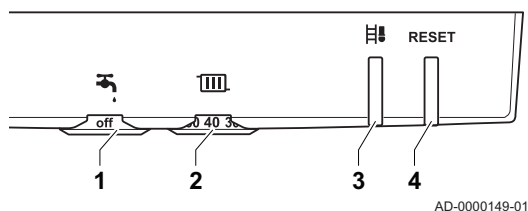
Het water kan nog warm zijn.

8. Wacht totdat er water uit het ontluichtingskoppelstuk komt en sluit het koppelstuk.
9. Zet de ketel onder spanning.
Er wordt automatisch een ontluichtingscyclus van 4 minuten uitgevoerd.
10. Controleer na het ontluichten of de waterdruk in de installatie nog voldoende is. Indien nodig: vul de CV-installatie bij.
11. Stel de ruimtethermostaat of de regeling in.

11 Bij storing

11.1 Storingcodes

Afb.69 Bedieningspaneel



- 1 SWW-temperatuurdraaiknop
- 2 CV-water temperatuurdraaiknop
- 3 Schoorsteengevoeltoets en statussignalering
- 4 **RESET**-toets en aan/uit-signalering

De statussignalering van de -toets kan in verschillende kleuren met verschillende frequenties knipperen. De betekenis van deze signaleringen is te vinden op de met de ketel meegeleverde Gebruikersinstructiekaart.



Zie
Gebruikersinstructiekaart, pagina 87



Toelichting
De Gebruikersinstructiekaart moet na installatie of gebruik onder de aansluitbox geschoven worden.

11.1.1 Blokkering

Een (tijdelijke) blokkering is een status van de ketel, als gevolg van een ongewone toestand. De besturingsautomaat probeert met een aantal pogingen de ketel alsnog te starten.

In geval van een blokkering knippert de statussignalering van de -toets met een groene kleur. De betekenis van de blokkeringscodes is terug te vinden in de blokkeringstabel.



Toelichting
De ketel komt zelfstandig weer in bedrijf als de oorzaak van de blokkering is weggenomen.

Tab.30 Statussignalering

Statussignalering	Beschrijving	Code
Blokkeringscode 1 (1-maal groen signaal)	Temperatuurbeveiliging	/ /
Blokkeringscode 2 (2-maal groen signaal)	Blokkerende ingang	/
Blokkeringscode 3 (3-maal groen signaal)	Vlamverlies	
Blokkeringscode 4 (4-maal groen signaal)	Communicatiefout	/ /
Blokkeringscode 5 (5-maal groen signaal)	Parameterfout of identificatiefout	/ / / /
Blokkeringscode 6 (6-maal groen signaal)	Overige	/

De blokkeringscodes van de statussignalering zijn gerelateerd aan de blokkeringscodes die kunnen worden uitgelezen. De betekenis van de blokkeringscodes is terug te vinden in de blokkeringstabel.

Tab.31 Blokkeringscodes

Blokkeringscode	Beschrijving
	Parameterfout: <ul style="list-style-type: none"> • en opnieuw instellen • Parameters herstellen
	Maximale aanvoertemperatuur overschreden: <ul style="list-style-type: none"> • Controleer de doorstroming (richting, pomp, kleppen) • Controleer de reden van warmtevraag

Blokkeringscode	Beschrijving
SW: 2	Maximale stijging van de aanvoertemperatuur is overschreden: <ul style="list-style-type: none"> • Geen of te weinig doorstroming: <ul style="list-style-type: none"> - Controleer de doorstroming (richting, pomp, kleppen) - Controleer de waterdruk - Controleer de warmtewisselaar op vervuiling • Sensorfout: <ul style="list-style-type: none"> - Controleer de goede werking van de sensor - Controleer of de sensor goed gemonteerd is
SW: 7	Maximaal verschil tussen aanvoer- en retourtemperatuur overschreden: <ul style="list-style-type: none"> • Geen of te weinig doorstroming: <ul style="list-style-type: none"> - Controleer de doorstroming (richting, pomp, kleppen) - Controleer de waterdruk - Controleer de warmtewisselaar op vervuiling • Sensorfout: <ul style="list-style-type: none"> - Controleer de goede werking van de sensor - Controleer of de sensor goed gemonteerd is
SW: 10	Blokkerende ingang is actief: <ul style="list-style-type: none"> • Externe oorzaak: neem externe oorzaak weg • Parameterfout: controleer parameters • Slechte verbinding: controleer de bedrading
SW: 11	Blokkerende ingang of vorstbeveiliging is actief: <ul style="list-style-type: none"> • Externe oorzaak: neem externe oorzaak weg • Parameterfout: controleer parameters • Slechte verbinding: controleer de bedrading
SW: 12	Communicatiefout met de HMI-print: <ul style="list-style-type: none"> • Aansluitbox niet aangesloten: controleer de bedrading
SW: 13	Communicatiefout met de SCU-print: <ul style="list-style-type: none"> • Slechte verbinding met BUS: controleer de bedrading • SCU-print niet aanwezig in aansluitbox: voer automatische detectie uit
SW: 14	Waterdruk te laag: <ul style="list-style-type: none"> • Watergebrek in de installatie: controleer de waterdruk
SW: 15	Gasdruk te laag: <ul style="list-style-type: none"> • Geen of te weinig doorstroming: <ul style="list-style-type: none"> - Controleer of de gaskraan goed geopend is - Controleer de gasaanvoerdruk • Verkeerde afstelling van gasdrukschakelaar Gps op SCU-print: <ul style="list-style-type: none"> - Controleer of de Gps-schakelaar goed gemonteerd is - Vervang Gps-schakelaar indien nodig
SW: 16 ⁽¹⁾	Configuratiefout: <ul style="list-style-type: none"> • Interne fout gas-/luchteenheid: vervang de gas-/luchteenheid
SW: 17 ⁽¹⁾	Configuratiefout of default parametertabel niet in orde: <ul style="list-style-type: none"> • Parameterfout in de gas-/luchteenheid: vervang de gas-/luchteenheid
SW: 18 ⁽¹⁾	Configuratiefout of PSU-print niet herkend: <ul style="list-style-type: none"> • Verkeerde PSU-print voor deze ketel: vervang PSU-print
SW: 19 ⁽¹⁾	Configuratiefout of parameters ΔF en ΔU onbekend: <ul style="list-style-type: none"> • Stel ΔF en ΔU opnieuw in
SW: 20 ⁽¹⁾	Configuratieprocedure actief: <ul style="list-style-type: none"> • Kort actief na inschakelen van de ketel: geen actie
SW: 21	Communicatiefout met de SU-print: <ul style="list-style-type: none"> • Interne fout gas-/luchteenheid: vervang de gas-/luchteenheid
SW: 22	Vlamwegval tijdens bedrijf: <ul style="list-style-type: none"> • Geen ionisatiestroom: <ul style="list-style-type: none"> - Controleer of de gaskraan goed geopend is - Controleer de gasaanvoerdruk - Ontlucht de gasleiding - Controleer de correcte werking en afstelling van het gasblok - Controleer de luchttoevoer en rookgasafvoer op verstopping - Controleer op rookgasrecirculatie

Blokkeringscode	Beschrijving
50:25	Interne fout gas-/luchteenheid: <ul style="list-style-type: none"> Vervang de gas-/luchteenheid Wacht tot de ketel in vergrendeling gaat
(1) Deze blokkeringen worden niet opgeslagen in het storingsgeheugen	

11.1.2 Vergrendeling

Wanneer na diverse startpogingen van de besturingsautomaat de blokkeercondities nog bestaan, dan gaat de ketel in vergrendeling (ook wel storing genoemd). De ketel kan pas weer in bedrijf komen als de oorzaken van de vergrendeling zijn opgeheven en na het indrukken van de toets **RESET**.

In geval van een storing knippert de statussignalering van de **RESET**-toets met een rode kleur. De betekenis van de storingscodes is terug te vinden in de storingstabel.

Tab.32 Vergrendelingssignalering

Statussignalering	Beschrijving	Code
Storingscode 1 (1-maal rood signaal)	Sensorfout	E:02 / E:03 / E:04 / E:05 / E:06 / E:07 / E:08 / E:09 / E:10 / E:11 / E:35
Storingscode 2 (2-maal rood signaal)	Maximaalbeveiliging	E:12 / E:41
Storingscode 3 (3-maal rood signaal)	Ontstekingsfout	E:14 / E:16 / E:36
Storingscode 4 (4-maal rood signaal)	Ventilatorfout	E:34
Storingscode 5 (5-maal rood signaal)	Parameterfout	E:00 / E:01
Storingscode 6 (6-maal rood signaal)	Overige	De storingscodes kunnen worden uitgelezen met: <ul style="list-style-type: none"> Recom service software een daarvoor geschikte regelaar een servicetool



Toelichting

Druk 5 seconden op de **RESET**-toets: de statussignalering gaat snel rood knipperen en de ketel start een resetprocedure. De ketel begint ook een automatische ontluchtingscyclus van ca. 4 minuten. Wanneer de storingscode blijft verschijnen, zoek de oorzaak op in de storingstabel en los de storing op.



De storingscodes van de statussignalering zijn gerelateerd aan de storingscodes die kunnen worden uitgelezen. De betekenis van de storingscodes is terug te vinden in de storingstabel.

Tab.33 Storingstabel met statussignalering

Statussignalering	Omschrijving
Storingscode 1 (1-maal rood signaal)	Sensorfout, temperatuurfout of doorstromingsfout: <ul style="list-style-type: none"> Slechte verbinding: controleer de bedrading Sensor niet of slecht aangesloten: <ul style="list-style-type: none"> Controleer de goede werking van de sensor Controleer of de sensor goed gemonteerd is Defecte sensor: vervang de sensor indien nodig Geen of te weinig doorstroming: <ul style="list-style-type: none"> Ontlucht de CV-installatie Controleer de waterdruk Controleer de warmtewisselaar op vervuiling Doorstroomrichting verkeerd: controleer de doorstroming (richting, pomp, kleppen)

Statussignalering	Omschrijving
Storingscode 2 (2-maal rood signaal)	<p>Maximale temperatuur van warmtewisselaar of automaat overschreden:</p> <ul style="list-style-type: none"> • Geen of te weinig doorstroming: <ul style="list-style-type: none"> - Ontlucht de CV-installatie - Controleer de waterdruk - Controleer de warmtewisselaar op vervuiling - Controleer de doorstroming (richting, pomp, kleppen) • Sensor niet of slecht aangesloten: <ul style="list-style-type: none"> - Controleer de goede werking van de sensor - Controleer of de sensor goed gemonteerd is • Slechte verbinding: controleer de bedrading • Defecte sensor: vervang sensor indien nodig • Geen of te weinig luchttoevoer: controleer de luchttoevoer • Geen of te weinig rookgasafvoer: controleer de rookgasafvoer • Recirculatie: vervang de pakkingen
Storingscode 3 (3-maal rood signaal)	<p>Ontstekingsfout:</p> <ul style="list-style-type: none"> • 5 mislukte branderstarts: <ul style="list-style-type: none"> - Geen ontstekingsvonk: <ul style="list-style-type: none"> • Controleer de bedrading • Controleer de doorslag naar massa / aarde • Controleer de conditie van het branderdek • Controleer de aarding - Wel ontstekingsvonk maar geen vlamvorming: <ul style="list-style-type: none"> • Controleer of de gaskraan goed geopend is • Controleer de gasaanvoerdruk • Ontlucht de gasleiding • Controleer de correcte werking en afstelling van het gasblok • Controleer de luchttoevoer en rookgasafvoer op verstopping - Wel vlam maar geen of onvoldoende ionisatie (<1 µA): <ul style="list-style-type: none"> • Controleer of de gaskraan goed geopend is • Controleer de gasaanvoerdruk • Controleer de ionisatie-/ontstekingselektrode • Controleer de aarding • Controleer de bedrading • Vals vlamsignaal: <ul style="list-style-type: none"> - Vervang de ionisatie-/ontstekingselektrode • 5x vlamverlies: <ul style="list-style-type: none"> - Ontlucht de gasleiding - Controleer of de gaskraan goed geopend is - Controleer de gasaanvoerdruk - Controleer de correcte werking en afstelling van het gasblok - Controleer de luchttoevoer en rookgasafvoer op verstopping
Storingscode 4 (4-maal rood signaal)	<p>Ventilatorfout:</p> <ul style="list-style-type: none"> • Externe trek over de ketel: controleer de goede trek ter hoogte van de aansluiting op de schoorsteen • Defecte gas-/luchteenheid: vervang de gas-/luchteenheid
Storingscode 5 (5-maal rood signaal)	<p>Parameterfout:</p> <ul style="list-style-type: none"> • Slechte verbinding: controleer de bedrading • Veiligheidsparameters niet gevonden: stel de dF-/dU-code opnieuw in
Storingscode 6 (6-maal rood signaal)	<p>Overige:</p> <ul style="list-style-type: none"> • Diverse oorzaken mogelijk: diverse oplossingen mogelijk

Tab.34 Storingstabel met storingscodes

Storingscode	Beschrijving
	<p>Parameter storage unit PSU niet gevonden:</p> <ul style="list-style-type: none"> • Slechte verbinding: controleer de bedrading
	<p>Veiligheidsparameters niet in orde:</p> <ul style="list-style-type: none"> • Slechte verbinding: controleer de bedrading • Defecte PSU: vervang PSU

Storingscode	Beschrijving
E:02	<p>Aanvoertemperatuursensor kortgesloten:</p> <ul style="list-style-type: none"> • Slechte verbinding: controleer de bedrading • Sensor niet of slecht aangesloten: <ul style="list-style-type: none"> - Controleer of de sensor goed gemonteerd is - Controleer de goede werking van de sensor • Defecte sensor: vervang sensor indien nodig
E:03	<p>Aanvoertemperatuursensor open:</p> <ul style="list-style-type: none"> • Slechte verbinding: controleer de bedrading • Sensor niet of slecht aangesloten: controleer of de sensor goed gemonteerd is • Defecte sensor: vervang sensor indien nodig
E:04	<p>Temperatuur warmtewisselaar te laag:</p> <ul style="list-style-type: none"> • Slechte verbinding: controleer de bedrading • Sensor niet of slecht aangesloten: <ul style="list-style-type: none"> - Controleer de goede werking van de sensor - Controleer of de sensor goed gemonteerd is • Defecte sensor: vervang sensor indien nodig • Geen doorstroming: <ul style="list-style-type: none"> - Controleer de doorstroming (richting, pomp, kleppen) - Ontlucht de CV-installatie - Controleer de waterdruk - Controleer de warmtewisselaar op vervuiling - Indien aanwezig: controleer de instelling keteltype-parameter
E:05	<p>Temperatuur warmtewisselaar te hoog:</p> <ul style="list-style-type: none"> • Slechte verbinding: controleer de bedrading • Sensor niet of slecht aangesloten: <ul style="list-style-type: none"> - Controleer de goede werking van de sensor - Controleer of de sensor goed gemonteerd is • Defecte sensor: vervang sensor indien nodig • Geen doorstroming <ul style="list-style-type: none"> - Controleer de doorstroming (richting, pomp, kleppen) - Ontlucht de CV-installatie - Controleer de waterdruk - Controleer de warmtewisselaar op vervuiling - Indien aanwezig: controleer de instelling keteltype-parameter
E:06	<p>Retourtemperatuursensor kortgesloten:</p> <ul style="list-style-type: none"> • Slechte verbinding: controleer de bedrading • Sensor niet of slecht aangesloten: <ul style="list-style-type: none"> - Controleer de goede werking van de sensor - Controleer of de sensor goed gemonteerd is • Defecte sensor: vervang sensor indien nodig
E:07	<p>Retourtemperatuursensor open:</p> <ul style="list-style-type: none"> • Slechte verbinding: controleer de bedrading • Sensor niet of slecht aangesloten: <ul style="list-style-type: none"> - Controleer de goede werking van de sensor - Controleer of de sensor goed gemonteerd is • Defecte sensor: vervang sensor indien nodig
E:08	<p>Retourtemperatuur te laag:</p> <ul style="list-style-type: none"> • Slechte verbinding: controleer de bedrading • Sensor niet of slecht aangesloten: <ul style="list-style-type: none"> - Controleer de goede werking van de sensor - Controleer of de sensor goed gemonteerd is • Defecte sensor: vervang de sensor indien nodig • Geen doorstroming: <ul style="list-style-type: none"> - Controleer de doorstroming (richting, pomp, kleppen) - Ontlucht de CV-installatie - Controleer de waterdruk - Controleer de warmtewisselaar op vervuiling - Indien aanwezig: controleer de instelling keteltype-parameter

Storingscode	Beschrijving
E:09	<p>Retourtemperatuur te hoog:</p> <ul style="list-style-type: none"> • Slechte verbinding: controleer de bedrading • Sensor niet of slecht aangesloten: <ul style="list-style-type: none"> - Controleer de goede werking van de sensor - Controleer of de sensor goed gemonteerd is • Defecte sensor: vervang de sensor indien nodig • Geen doorstroming: <ul style="list-style-type: none"> - Controleer de doorstroming (richting, pomp, kleppen) - Ontlucht de CV-installatie - Controleer de waterdruk - Controleer de warmtewisselaar op vervuiling - Indien aanwezig: controleer de instelling keteltype-parameter
E:10 E:11	<p>Te veel verschil tussen aanvoer- en retourtemperatuur:</p> <ul style="list-style-type: none"> • Sensor niet of slecht aangesloten: <ul style="list-style-type: none"> - Controleer de goede werking van de sensor - Controleer of de sensor goed gemonteerd is • Defecte sensor: vervang sensor indien nodig • Geen doorstroming: <ul style="list-style-type: none"> - Ontlucht de CV-installatie - Controleer de doorstroming (richting, pomp, kleppen) - Controleer de waterdruk - Controleer de warmtewisselaar op vervuiling - Controleer de goede werking van de verwarmingspomp - Indien aanwezig: controleer de instelling keteltype-parameter
E:12	<p>Temperatuur warmtewisselaar boven normaal bereik (maximaalthermostaat STB):</p> <ul style="list-style-type: none"> • Slechte verbinding: controleer de bedrading • Sensor niet of slecht aangesloten: <ul style="list-style-type: none"> - Controleer de goede werking van de sensor - Controleer of de sensor goed gemonteerd is • Defecte sensor: Vervang sensor indien nodig • Geen doorstroming: <ul style="list-style-type: none"> - Controleer de doorstroming (richting, pomp, kleppen) - Ontlucht de CV-installatie - Controleer de waterdruk - Controleer de warmtewisselaar op vervuiling - Indien aanwezig: controleer de instelling keteltype-parameter
E:14	<p>5 mislukte branderstarts:</p> <ul style="list-style-type: none"> • Geen ontstekingsvonk: <ul style="list-style-type: none"> - Controleer de bekabeling van de ontstekingsrafo - Controleer de ionisatie- en ontstekingselektrode - Controleer de doorslag naar massa / aarde - Controleer de conditie van het branderdek - Controleer de aarding - Defecte gas-/luchteenheid • Wel ontstekingsvonk maar geen vlamvorming: <ul style="list-style-type: none"> - Ontlucht de gasleiding - Controleer of de gaskraan goed geopend is - Controleer de gasaanvoerdruk - Controleer de correcte werking en afstelling van het gasblok - Controleer de luchttoevoer en rookgasafvoer op verstopping - Controleer de bekabeling van het gasblok - Defecte gas-/luchteenheid • Wel vlam maar geen of onvoldoende ionisatie: <ul style="list-style-type: none"> - Controleer of de gaskraan goed geopend is - Controleer de gasaanvoerdruk - Controleer de ionisatie-/ontstekingselektrode - Controleer de aarding - Controleer de bekabeling van de ionisatie- /ontstekingselektrode

Storingscode	Beschrijving
E:16	Vals vlamsignaal: <ul style="list-style-type: none"> • Kortstondige fluctuatie in de netspanning: druk 5 seconden op de RESET-toets • Wel ionisatiestroom gemeten, terwijl er geen vlam mag zijn: vervang de ionisatie-en ontstekingsselektrode • Brander gloeit na: te hoog O₂: stel O₂ af • Defecte gas-/luchteenheid: controleer de gas-/luchteenheid en vervang deze, indien nodig
E:17	Storing gasklep: <ul style="list-style-type: none"> • Defecte gas-/luchteenheid: vervang de gas-/luchteenheid
E:34	Storing ventilator: <ul style="list-style-type: none"> • Externe trek over de ketel: controleer de goede trek ter hoogte van de aansluiting op de schoorsteen • Defecte gas-/luchteenheid: controleer de gas-/luchteenheid en vervang deze, indien nodig
E:35	Aanvoer en retour verwisseld: <ul style="list-style-type: none"> • Slechte verbinding: controleer de bekabeling • Sensor niet of slecht aangesloten: <ul style="list-style-type: none"> - Controleer de goede werking van de sensor - Controleer of de sensor goed gemonteerd is • Defecte sensor: vervang sensor indien nodig • Doorstroomrichting verkeerd: controleer de doorstroming (richting, pomp, kleppen)
E:36	5x Vlamverlies: <ul style="list-style-type: none"> • Geen ionisatiestroom: <ul style="list-style-type: none"> - Ontlucht de gasleiding - Controleer of de gaskraan goed geopend is - Controleer de gasaanvoerdruk - Controleer de correcte werking en afstelling van het gasblok - Controleer de luchttoevoer en rookgasafvoer op verstopping - Controleer op rookgasrecirculatie
E:37	Communicatiefout: <ul style="list-style-type: none"> • Interne fout gas-/luchteenheid: vervang de gas-/luchteenheid
E:38	Communicatiefout met de SCU-print: <ul style="list-style-type: none"> • Slechte verbinding: controleer de bedrading • Defecte SCU-print: vervang SCU-print
E:39	Blokkerende ingang in vergrendelende mode: <ul style="list-style-type: none"> • Slechte verbinding: controleer de bedrading • Externe oorzaak: neem externe oorzaak weg • Fout ingestelde parameter: controleer de parameters
E:40	Indien aanwezig: HRU/WTW-unit testfout: <ul style="list-style-type: none"> • HRU/WTW-unit testfout: controleer de HRU/WTW-unit • Slechte verbinding: controleer de bedrading • Externe oorzaak: neem externe oorzaak weg • Fout ingestelde parameter: controleer de parameters
E:41	Maximale temperatuur van de automaat overschreden: <ul style="list-style-type: none"> • Geen of te weinig luchttoevoer: controleer de luchttoevoer • Geen of te weinig rookgasafvoer: controleer de rookgasafvoer • Recirculatie: vervang de pakkingen

12 Verwijdering

12.1 Verwijdering/recycling



Toelichting

Het verwijderen en afvoeren van de ketel moeten door een gekwalificeerd persoon worden uitgevoerd volgens de plaatselijk en nationaal geldende regelgeving.

Ga als volgt te werk om de ketel te verwijderen:

1. Haal de stekker van de ketel uit het stopcontact.
2. Sluit de gastoevoer af.
3. Sluit de watertoevoer af.
4. Tap de installatie af.
5. Verwijder de sifon.
6. Verwijder de luchttoevoer-/rookgasafvoerleidingen
7. Ontkoppel alle leidingen van de ketel.
8. Verwijder de ketel.

13 Reserveonderdelen

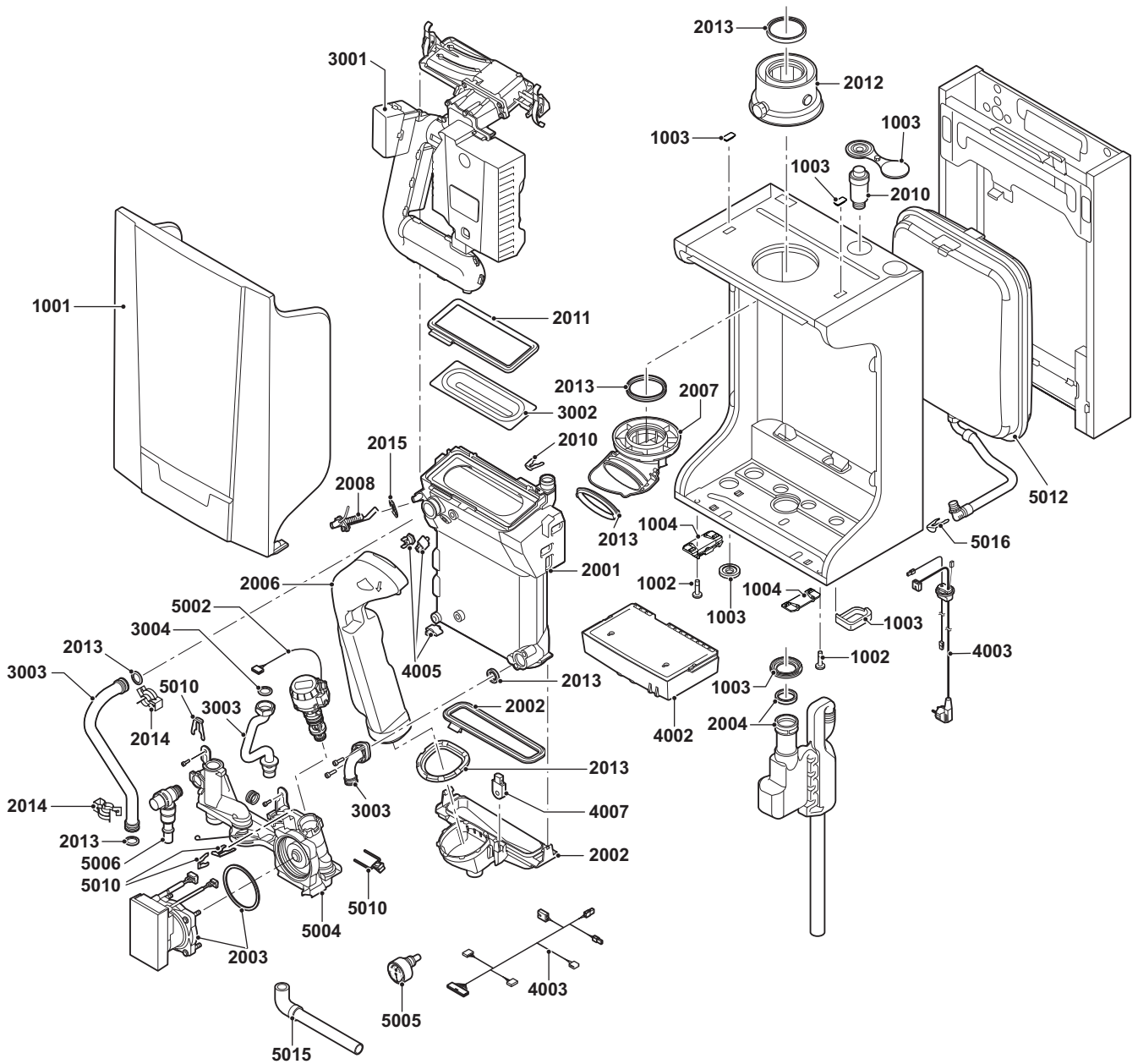
13.1 Algemeen

Vervang defecte of versleten ketelonderdelen uitsluitend door originele onderdelen of aanbevolen onderdelen.

Stuur het te vervangen onderdeel op naar de afdeling Kwaliteitsdienst van uw leverancier als het betreffende onderdeel onder de garantieregeling valt (zie de Algemene Verkoop- en leveringsvoorwaarden).

13.2 Onderdelen

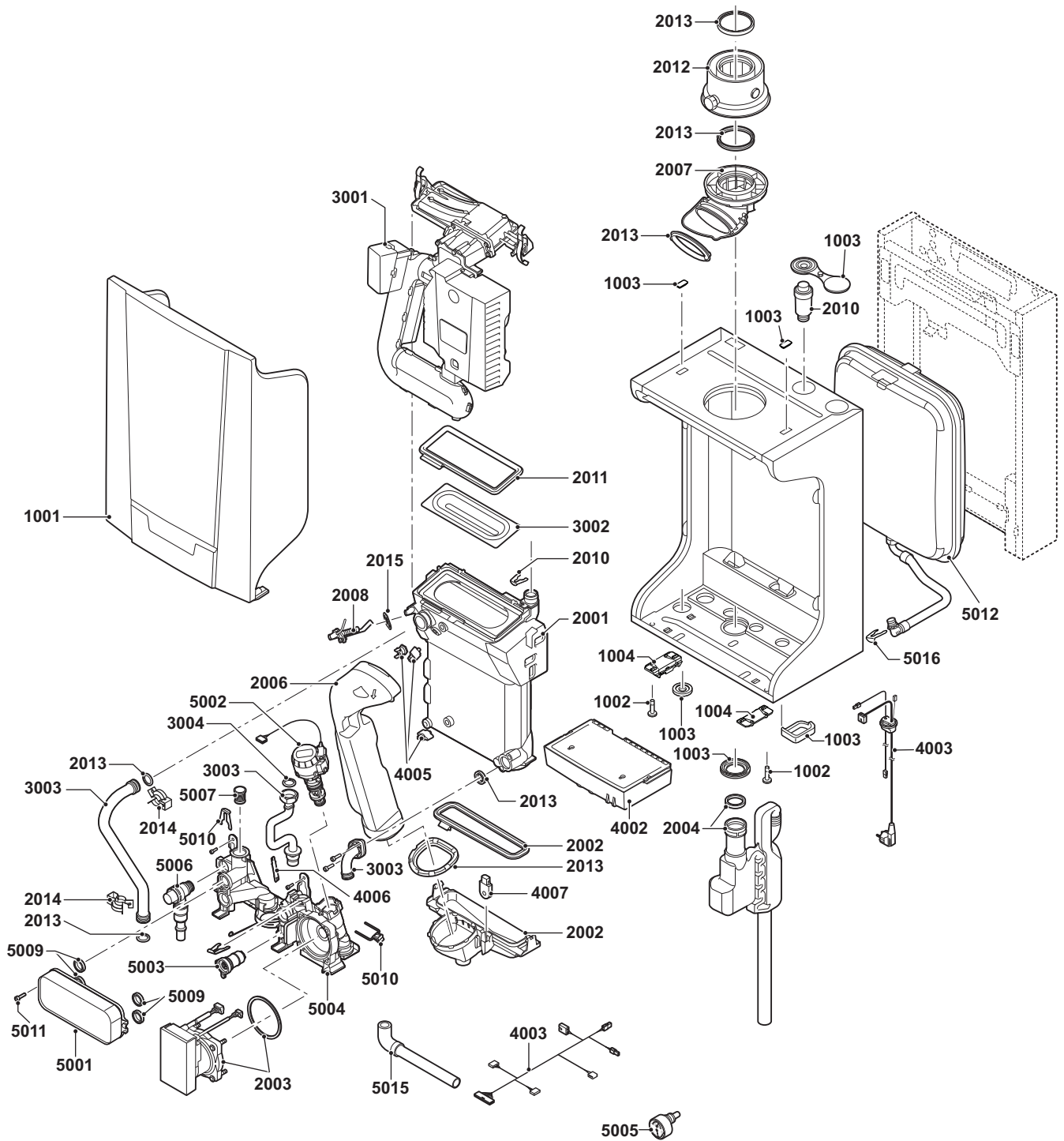
Afb.70 Tzerra M 15s Plus - 25s Plus



EV 7617377 1-5
EV 7617378 1-5
EV 7617380 1-5
EV 7617381 1-5

AD-0800533-02

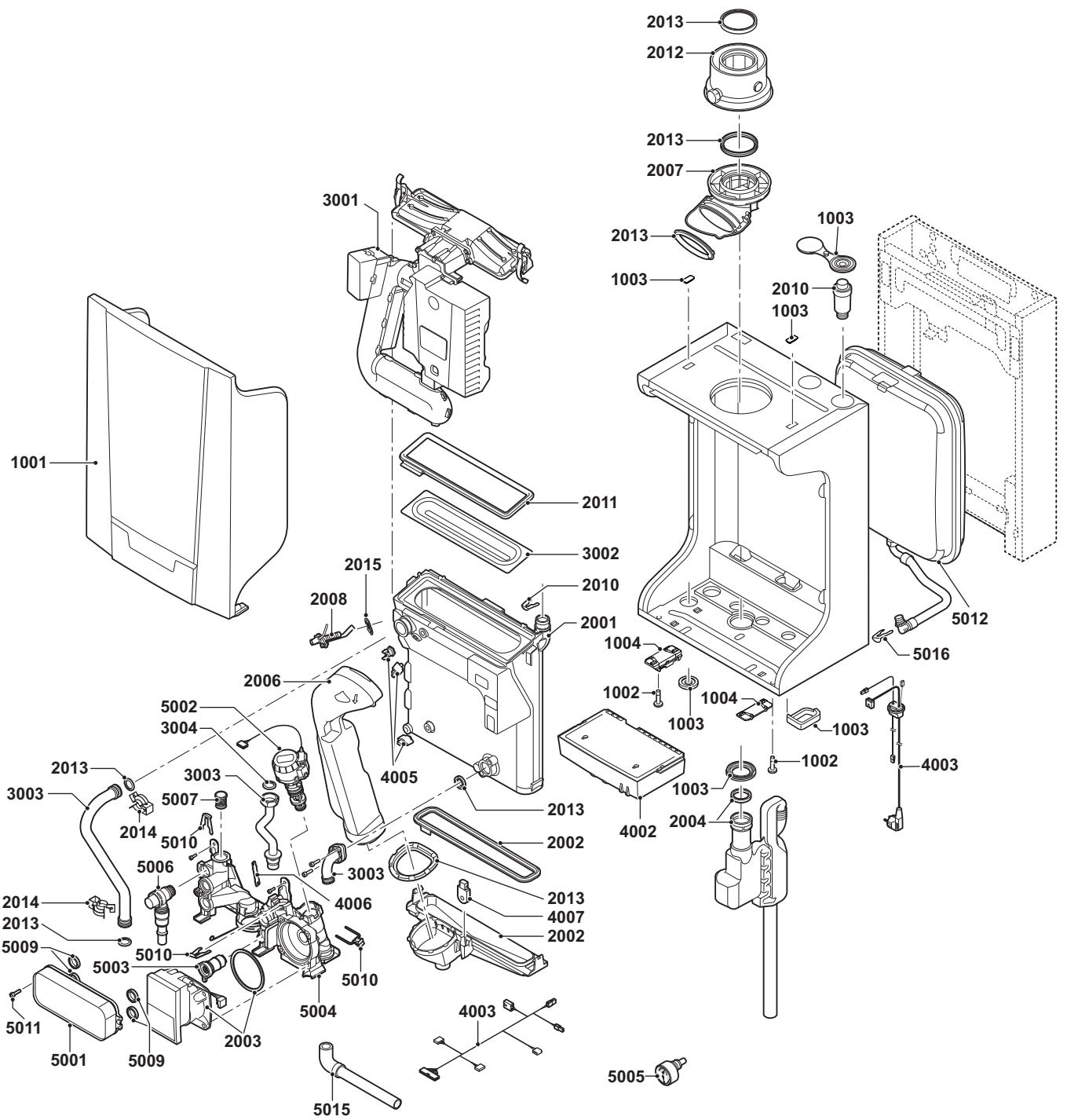
Afb.71 Tzerra M 24/28c Plus



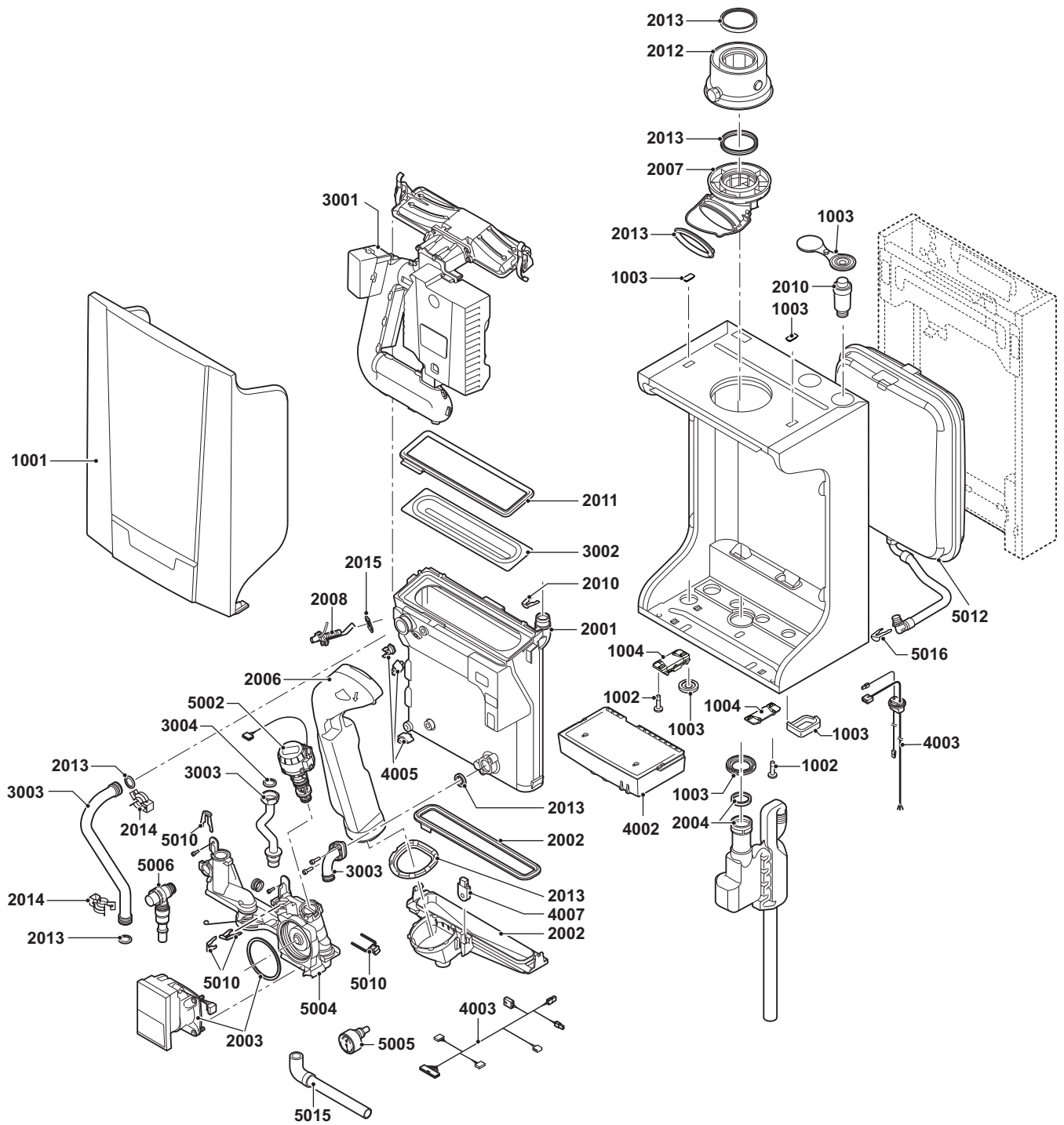
EV 7601040 1-5
 EV 7601043 1-5
 EV 7601046 1-5
 EV 7601047 1-5

AD-0800400-02

Afb.72 Tzerra M 35/40c Plus



Afb.73 Tzerra M 35s Plus



EV 7617379 1-5
EV 7617382 1-5

AD-0800540-02

13.3 Onderdelenlijst

Tab.35 Mantel

Positiernr.	Artikelnr.	Omschrijving	15s Plus	25s Plus	24/28c Plus	35s Plus	35/40c Plus
1001	7600123	Frontmantel	x	x	x	x	x
1002	S103362	Bevestigingsschroeven voor frontmantel	x	x	x	x	x
1003	7600078	Set pakkingen voor mantel	x	x	x	x	x
1004	7628597	Bevestigingsrail aansluitbox (2 stuks)	x	x	x	x	x

Tab.36 Warmtewisselaar en brander

Positiernr.	Artikelnr.	Omschrijving	15s Plus	25s Plus	24/28c Plus	35s Plus	35/40c Plus
2001	S101760	Warmtewisselaar 28kW	x	x	x		
2001	S101761	Warmtewisselaar 40kW				x	x
2002	S101758	Condensbak 28kW	x	x	x		
2002	S101759	Condensbak 40kW				x	x
2003	7640426	Modulerende energiezuinige pomp	x	x	x		
2003	7659603	Modulerende energiezuinige pomp				x	x
2004	S101731	Sifon	x	x	x	x	x
2005	S101729	Leidingset aanvoer/retour gas	x	x	x	x	x
2006	S101734	Rookgasafvoerpijp	x	x	x	x	x
2007	S103359	Aansluitstuk rookgasafvoerpijp (staal)	x	x	x	x	x
2008	S101764	Ionisatie-/ontstekingselektrode	x	x	x	x	x
2009	S101771	Sensorenset HL (1 stuk)/NTC (2 stuks)	x	x	x	x	x
2010	S101770	Automatische ontluchter	x	x	x	x	x
2011	S101754	Pakking voor brander 28 kW	x	x	x		
2011	S101755	Pakking voor brander 40 kW				x	x
2012	S101689	Adapter rookgas/luchttoevoer 60-100	x	x	x	x	x
2013	S101756	Pakkingset	x	x	x	x	x
2014	S101740	Set met bevestigingsmiddelen	x	x	x	x	x
2015	S62105	Pakkingplaat voor ontstekingselektrode	x	x	x	x	x

Tab.37 Gas/lucht

Positiernr.	Artikelnr.	Omschrijving	15s Plus	25s Plus	24/28c Plus	35s Plus	35/40c Plus
3001	S101732	Gas-/ luchteenheid incl. sturingsprint en ventilator 15 - 28 kW	x	x	x		
3001	S101733	Gas-/ luchteenheid incl. sturingsprint en ventilator 40 kW				x	x
3002	S101752	Brander 28kW	x	x	x		
3002	S101753	Brander 40kW				x	x
3003	S101729	Leidingset aanvoer/ retour gas	x	x	x	x	x
3004	S56155	Pakkingring Ø 23,8x17,7x2 (20 stuks)	x	x	x	x	x

Tab.38 Elektronica

Positiernr.	Artikelnr.	Omschrijving	15s Plus	25s Plus	24/28c Plus	35s Plus	35/40c Plus
4001	S101732	Gas-/luchteenheid incl. sturingsprint en ventilator 15-28kW	x	x	x		
4002	7600498	Aansluitbox uitgebreid - zwart	x	x	x	x	x
4003	S103360	Kabelboomset	x	x	x	x	x
4004	S101764	Ionisatie-/ontstekingselektrode	x	x	x	x	x
4005	S101771	Sensorenset HL (1 stuk)/NTC (2 stuks)	x	x	x	x	x
4006	S101769	Hallsensor			x		x
4007	S101762	Parameter Storage Unit	x	x	x	x	x

Tab.39 Hydraulica

Positiernr.	Artikelnr.	Omschrijving	15s Plus	25s Plus	24/28c Plus	35s Plus	35/40c Plus
5001	S101750	Tapwaterplatenwisselaar 28kW			x		
5001	S101751	Tapwaterplatenwisselaar 39kW					x
5002	S101765	Actuator met driewegklep	x	x	x	x	x
5003	7601063	Cartridge (10 L/min)			x		
5003	7600519	Cartridge (14 L/min)					x
5004	7601809	Hydroblokset 28kW combi			x		
5004	7602965	Hydroblokset 39kW combi					x
5004	7603675	Hydroblokset 24kW dubbel solo	x	x		x	
5005	S101763	Thermo-manometer	x	x	x	x	x
5006	S101772	Overstortventiel	x	x	x	x	x
5007	S100805	Aanvoerfilter CV			x		x
5009	S101756	Pakkingset	x	x	x		x
5010	S101740	Set met bevestigingsmiddelen	x	x	x	x	x
5011	S59141	Schroef M5x18 (15 stuks)			x		x
5012	7600525	Expansievat 8 L	x	x	x	x	x
5015	S100239	Leiding overdrukventiel	x	x	x	x	x
5016	S101769	Hallsensor			x		x
5016	S100814	Clip 10.3 (5 stuks)	x	x	x	x	x

14 Bijlage

14.1 ErP-informatie

14.1.1 Productkaart

Tab.40 Productkaart voor combinatietoelaten

Remeha - Tzerra M		15s Plus	25s Plus	24/28c Plus	35s Plus	35/40c Plus
Ruimteverwarming - temperatuurtoepassing		Midden	Midden	Midden	Midden	Midden
Waterverwarming - opgegeven capaciteitsprofiel		-	-	XL	-	XXL
Seizoensgebonden energie-efficiëntieklasse voor ruimteverwarming		A	A	A	A	A
Energie-efficiëntieklasse voor waterverwarming		-	-	A	-	A
Nominale warmteafgifte (<i>Prated of Psup</i>)	kW	15	24	24	35	35
Ruimteverwarming - jaarlijks energieverbruik	GJ	46	73	73	106	106
Waterverwarming - jaarlijks energieverbruik	kWh	-	-	39	-	30
	GJ	-	-	17	-	23
Seizoensgebonden energie-efficiëntie voor ruimteverwarming	%	94	94	94	94	94
Energie-efficiëntie van waterverwarming	%	-	-	86	-	85
Geluidsvermogensniveau L _{WA} binnen	dB	44	47	47	50	50



Zie

Voor specifieke voorzorgsmaatregelen voor assemblage, installatie en onderhoud: Veiligheid, pagina 6

14.1.2 Pakketkaart

Afb.74 Pakketkaart voor ketels met vermelding van de energie-efficiëntie voor ruimteverwarming van het pakket

Seizoensgebonden energie-efficiëntie van ruimteverwarming door ruimteverwarmingstoestel met ketel		(1)	<input type="text"/>	%
Temperatuurregelaar	Klasse I = 1%, Klasse II = 2%, Klasse III = 1,5%, Klasse IV = 2%, Klasse V = 3%, Klasse VI = 4%, Klasse VII = 3,5%, Klasse VIII = 5%	(2)	<input type="text"/>	%
overeenkomstig productkaart temperatuurregelaar			+	
Tweede ketel	Seizoensgebonden energie-efficiëntie van ruimteverwarming (in %)	(3)	<input type="text"/>	%
overeenkomstig productkaart ketel			(<input type="text"/> - 'I') x 0,1 = ±	<input type="text"/> %
Bijdrage zonne-energie				
overeenkomstig productkaart zonne-energie-installatie	<div style="display: flex; justify-content: space-between;"> <div style="border: 1px solid black; padding: 2px;">Collectoroppervlak (in m²)</div> <div style="border: 1px solid black; padding: 2px;">Volume warmwatertank (in m³)</div> <div style="border: 1px solid black; padding: 2px;">Collectorefficiëntie (in %)</div> <div style="border: 1px solid black; padding: 2px;">Klasse warmwatertank ⁽¹⁾ A* = 0,95, A = 0,91, B = 0,86, C = 0,83, D - G = 0,81</div> </div>	(4)	<input type="text"/>	%
			('III' x <input type="text"/> + 'IV' x <input type="text"/>) x 0,9 x (<input type="text"/> /100) x <input type="text"/> = +	<input type="text"/> %
			(1) Als de klasse van de warmwatertank boven A is, gebruik dan 0,95	
Aanvullende warmtepomp	Seizoensgebonden energie-efficiëntie van ruimteverwarming (in %)	(5)	<input type="text"/>	%
overeenkomstig productkaart warmtepomp			(<input type="text"/> - 'I') x 'II' = +	<input type="text"/> %
Bijdrage zonne-energie EN aanvullende warmtepomp				
selecteer kleinste waarde		(4)	0,5 x <input type="text"/>	OF
		(5)	0,5 x <input type="text"/>	= -
		(6)	<input type="text"/>	%
Seizoensgebonden energie-efficiëntie van ruimteverwarming door pakket		(7)	<input type="text"/>	%
Seizoensgebonden energie-efficiëntieklasse van ruimteverwarming door pakket				
	<div style="display: flex; justify-content: space-around; align-items: center;"> <div style="text-align: center;"><input type="checkbox"/> G <30%</div> <div style="text-align: center;"><input type="checkbox"/> F ≥30%</div> <div style="text-align: center;"><input type="checkbox"/> E ≥34%</div> <div style="text-align: center;"><input type="checkbox"/> D ≥36%</div> <div style="text-align: center;"><input type="checkbox"/> C ≥75%</div> <div style="text-align: center;"><input type="checkbox"/> B ≥82%</div> <div style="text-align: center;"><input type="checkbox"/> A ≥90%</div> <div style="text-align: center;"><input type="checkbox"/> A⁺ ≥98%</div> <div style="text-align: center;"><input type="checkbox"/> A⁺⁺ ≥125%</div> <div style="text-align: center;"><input type="checkbox"/> A⁺⁺⁺ ≥150%</div> </div>			
Ketel en aanvullende warmtepomp geïnstalleerd met laagtemperatuurwarmtestralers bij 35 °C?		(7)	<input type="text"/>	%
overeenkomstig productkaart warmtepomp			+	(50 x 'II') = <input type="text"/> %

De energie-efficiëntie van het pakket producten waarop deze kaart betrekking heeft, stemt eventueel niet overeen met de feitelijke energie-efficiëntie na installatie in het gebouw aangezien deze efficiëntie ook door andere factoren wordt beïnvloed, zoals het warmteverlies in het distributiesysteem en de dimensionering van de producten in verhouding tot de grootte van het gebouw en de kenmerken ervan.

AD-3000743-01

I De waarde van de seizoengebonden energie-efficiëntie voor ruimteverwarming van de hoofdverwarming, uitgedrukt in %.

- II De factor voor het wegen van de warmteafgifte van hoofd- en aanvullende verwarmingstoestellen van een pakket zoals aangegeven in de volgende tabel.
- III De waarde van de wiskundige formule: $294/(11 \cdot \text{Prated})$, waarbij "Prated" is gerelateerd aan het ruimteverwarmingstoestel als hoofdverwarming.
- IV De waarde van de wiskundige formule $115/(11 \cdot \text{Prated})$, waarbij "Prated" is gerelateerd aan het ruimteverwarmingstoestel als hoofdverwarming.

Tab.41 Weging van ketels

$P_{\text{sup}} / (P_{\text{rated}} + P_{\text{sup}})^{(1)(2)}$	II, pakket zonder warmwatertank	II, pakket met warmwatertank
0	0	0
0,1	0,3	0,37
0,2	0,55	0,70
0,3	0,75	0,85
0,4	0,85	0,94
0,5	0,95	0,98
0,6	0,98	1,00
$\geq 0,7$	1,00	1,00

(1) De tussenliggende waarden worden berekend door lineaire interpolatie tussen de twee aangrenzende waarden.
(2) Prated is gerelateerd aan het ruimteverwarmingstoestel of het combinatieverwarmingstoestel als hoofdverwarming.

Afb.75 Pakketkaart voor combinatieverwarmingstoestellen (ketels of warmtepompen) met vermelding van de energie-efficiëntie voor waterverwarming van het pakket

Energie-efficiëntie van waterverwarming door combinatieverwarmingstoestel

①
 %

Opgegeven capaciteitsprofiel:

Bijdrage zonne-energie

Aanvullende elektriciteit

overeenkomstig productkaart zonne-energie-installatie

②
 $(1,1 \times 'I' - 10\%) \times 'II' - 'III' - 'I' = +$ %

Energie-efficiëntie van waterverwarming door pakket onder gemiddelde klimaatomstandigheden

③
 %

Energie-efficiëntieklasse van waterverwarming door pakket onder gemiddelde klimaatomstandigheden

	<input type="checkbox"/>	<input type="checkbox"/>	<input type="checkbox"/>	<input type="checkbox"/>	<input type="checkbox"/>	<input type="checkbox"/>	<input type="checkbox"/>	<input type="checkbox"/>	<input type="checkbox"/>	<input type="checkbox"/>
	G	F	E	D	C	B	A	A⁺	A⁺⁺	A⁺⁺⁺
<input type="checkbox"/> M	<27%	≥27%	≥30%	≥33%	≥36%	≥39%	≥65%	≥100%	≥130%	≥163%
<input type="checkbox"/> L	<27%	≥27%	≥30%	≥34%	≥37%	≥50%	≥75%	≥115%	≥150%	≥188%
<input type="checkbox"/> XL	<27%	≥27%	≥30%	≥35%	≥38%	≥55%	≥80%	≥123%	≥160%	≥200%
<input type="checkbox"/> XXL	<28%	≥28%	≥32%	≥36%	≥40%	≥60%	≥85%	≥131%	≥170%	≥213%

Energie-efficiëntie van waterverwarming onder koudere en warmere klimaatomstandigheden

Kouder: - 0,2 x = %

Warmer: + 0,4 x = %

De energie-efficiëntie van het pakket producten waarop deze kaart betrekking heeft, stemt eventueel niet overeen met de feitelijke energie-efficiëntie na installatie in het gebouw aangezien deze efficiëntie ook door andere factoren wordt beïnvloed, zoals het warmteverlies in het distributiesysteem en de dimensionering van de producten in verhouding tot de grootte van het gebouw en de kenmerken ervan.

AD-3000747-01

- I De waarde van de energie-efficiëntie voor waterverwarming van het combinatieverwarmingstoestel, uitgedrukt in %.
- II De waarde van de wiskundige formule $(220 \cdot Q_{ref})/Q_{nonsol}$, waarbij Q_{ref} is ontleend aan Verordening EU 811/2013, tabel 15 van bijlage VII en Q_{nonsol} is overgenomen van de productkaart van de zonne-energie-installatie voor het opgegeven capaciteitsprofiel M, L, XL of XXL van het combinatieverwarmingstoestel.
- III De waarde van de wiskundige formule $(Q_{aux} \cdot 2,5)/(220 \cdot Q_{ref})$, uitgedrukt in %, waarbij Q_{aux} is overgenomen van de productkaart van de zonne-energie-installatie en Q_{ref} is ontleend aan Verordening EU 811/2013, tabel 15 van bijlage VII voor het opgegeven capaciteitsprofiel M, L, XL of XXL.

14.2 EG Conformiteitsverklaring

Het toestel is conform het in de EG conformiteitsverklaring beschreven standaardtype. Het is vervaardigd en in bedrijf genomen overeenkomstig de Europese richtlijnen.

De originele conformiteitsverklaring is bij de fabrikant op te vragen.

Afb.76 EG Conformiteitsverklaring

EG - VERKLARING VAN OVEREENSTEMMING
EC - DECLARATION OF CONFORMITY
EG - KONFORMITÄTSEKTLÄRUNG
DÉCLARATION DE CONFORMITÉ CE

Fabrikant/Manufacturer/Hersteller/Fabricant : Remeha B.V.
 Adres/Address /Adresse : Marchantstraat 55
 Stad, Land/City, Country/Land, Ort/Ville, pays : NL-7332 AZ Apeldoorn

verklaart hiermede dat de toestel(len) : Remeha Tzerra M .. (Plus)
 this is to declare that the following product(s) :
 erklärt hiermit das die Produk(t)e :
 déclare ici que les produit(s) suivant(s) :

voldoet/voldoen aan de bepalingen van de onderstaande EEG-richtlijnen:
 is/are in conformity with the following EEC-directives:
 den Bestimmungen der nachfolgenden EG-Richtlinien entspricht/entsprechen:
 répond/répondent aux directives CEE suivantes:

EEG-Richtlijn:	2009/142/EC	toegepaste normen:	
EEC-Directive:	2009/142/EC	tested and examined to the following norms:	
EG-Richtlinie:	2009/142/EG	verwendete Normen, normes appliquées:	
CEE-Directive:	2009/142/CE	EN 297 (1994*), 483 (1999*), 677 (1998*)	
	92/42/EEG		
	92/42/EEC		
	92/42/EWG		
	92/42/CEE		
	2006/95/EEG	EN 60335-1 (2002*)	CE 11
	2006/95/EEC	60335-2-102 (2006*)	
	2006/95/EWG		
	2006/95/CEE		
	2004/108/EEG	EN 55014-1 (2000*), EN 55014-2 (1997*)	
	2004/108/EEC	EN 60335-2-102 (2006*)	
	2004/108/EWG	EN 61000-3-2 (2006*), 61000-3-3 (1994*)	
	2004/108/CEE		
	97/23/EEG	(art. 3, lid 3)	
	97/23/EEC	(article 3, sub 3)	
	97/23/EWG	(Art. 3, Absatz 3)	
	97/23/CEE	(art.3 section 3)	

*) inclusief (eventuele) aanvulling, including (if any) completion
 einschließlich (falls vorhanden) Vervollständigung, y compris (le cas échéant) complément

Apeldoorn, 04-2014

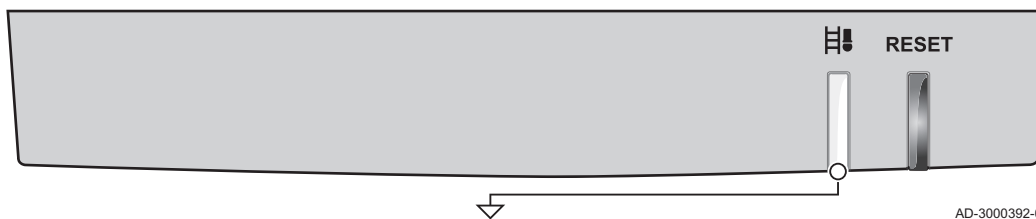


W.F. Tjihuis
 Approval manager
 733/2014/04/311 (basis 703/2012/09/255)

AD-3000438-01

14.3 Gebruikersinstructiekaart

Afb.77 Bedieningspaneel



AD-3000392-01

Groep	Signaal	Betekenis
Ketel in bedrijf (Onderbroken groen signaal)		CV-warmte
		Warm tapwater
Servicemelding ⁽¹⁾ (Knipperend oranje signaal)		Code A
		Code B
		Code C
Blokking (Knipperend groen signaal)		Temperatuurbeveiliging
		Blokkerende ingang
		Vlamverlies
		Communicatiefout
		Parameterfout
		Overige
Storing (Knipperend rood signaal)		Sensorfout
		Maximaalbeveiliging
		Ontstekingsfout
		Ventilatorfout
		Parameterfout
		Overige
		Reset
		Bezig met reset...
Schoorsteenvegerstand (Onderbroken oranje signaal)		Laaglast
		Vollast CV-warmte
		Vollast Warm tapwater
		PC programmeermode
(1) Deze functie is typeafhankelijk		

© Copyright

Alle technische en technologische informatie in deze handleiding, evenals door ons ter beschikking gestelde tekeningen en technische beschrijvingen, blijven ons eigendom en mogen zonder onze toestemming niet worden vermenigvuldigd. Wijzigingen voorbehouden.

Uw leverancier / Votre fournisseur / Ihr Lieferant:

┌

└



OR remeha the comfort innovators

PART OF BDR THERMEA

