



Notice d'installation, d'utilisation et d'entretien

Chaudières murales gaz à condensation

Tzerra M

15s Plus - 24/28c Plus - 25s Plus - 35s Plus - 35/40c Plus

Cher client,

Merci d'avoir fait l'acquisition de cet appareil.

Nous vous invitons à lire attentivement la présente notice avant d'utiliser votre appareil. Conserver ce document dans un endroit sûr afin de pouvoir vous y référer ultérieurement.

Pour garantir un fonctionnement sûr et efficace, nous vous recommandons de procéder régulièrement aux opérations d'entretien nécessaires. Notre service Après-Vente peut vous apporter son aide dans ces opérations.

Nous espérons que vous serez satisfaits de nos services pendant de nombreuses années.

Remeha B.V.

Postbus 32

7300 AA Apeldoorn

T +31 (0)55 549 6969

I <http://nl.remeha.com>

E remeha@remeha.com



the comfort innovators



Table des matières

1	Consignes de sécurité	6
1.1	Consignes générales de sécurité	6
1.2	Recommandations	7
1.3	Responsabilités	8
1.3.1	Responsabilité du fabricant	8
1.3.2	Responsabilité de l'installateur	8
1.3.3	Responsabilité de l'utilisateur	9
2	A propos de cette notice	10
2.1	Documentation complémentaire	10
2.2	Symboles utilisés	10
2.2.1	Symboles utilisés dans la notice	10
2.3	Abbreviations	10
3	Caractéristiques techniques	11
3.1	Homologations	11
3.1.1	Certifications	11
3.1.2	Catégories d'appareils	12
3.1.3	Directives	13
3.1.4	Test en sortie d'usine	13
3.2	Données techniques	13
3.3	Dimensions et raccordements	18
3.4	Schéma électrique	19
4	Description du produit	20
4.1	Description générale	20
4.2	Principe de fonctionnement	20
4.2.1	Réglage gaz/air	20
4.2.2	Combustion	20
4.2.3	Chauffage et production d'eau chaude sanitaire	20
4.2.4	Dispositif de commande	20
4.2.5	Régulation	21
4.2.6	Régulation de la température de l'eau	21
4.2.7	Dispositif de sécurité contre le manque d'eau	21
4.2.8	Protection maximale	21
4.2.9	Pompe de circulation	22
4.2.10	Schematic diagram	22
4.3	Principaux composants	23
4.4	Description du tableau de commande	24
4.5	Livraison standard	24
5	Avant l'installation	25
5.1	Réglemmentations pour l'installation	25
5.2	Choix de l'emplacement	25
5.2.1	Plaquette signalétique	25
5.2.2	Emplacement de la chaudière	25
5.2.3	Aération	26
5.3	Schémas de raccordement	26
5.3.1	Raccordement d'un chauffage au sol	26
5.3.2	Raccordement d'un préparateur d'eau chaude sanitaire solaire	27
5.3.3	Raccordement d'un ballon indépendant	27
5.3.4	Application de chauffe-eau	28
5.3.5	Application solo	28
6	Installation	29
6.1	Généralités	29
6.2	Préparation	29
6.2.1	Positionnement de la chaudière	29
6.3	Raccordements hydrauliques	29
6.3.1	Rinçage de l'installation	29
6.3.2	Débit hydraulique	30
6.3.3	Espace d'installation sous la chaudière	30
6.3.4	Raccordement du circuit de chauffage	30
6.3.5	Raccordement du circuit d'eau sanitaire	31

6.3.6	Raccordement du circuit de chauffage secondaire	31
6.3.7	Raccordement du vase d'expansion	31
6.3.8	Raccordement du conduit d'évacuation des condensats	32
6.3.9	Purgeur automatique	32
6.4	Raccordements gaz	33
6.5	Raccordements des accessoires de fumées	33
6.5.1	Classification	33
6.5.2	Débouchés	34
6.5.3	Matériau	35
6.5.4	Longueurs des conduits air/fumées	35
6.5.5	Consignes complémentaires	36
6.6	Raccordements électriques	37
6.6.1	Recommandations	37
6.6.2	Unité de commande	37
6.6.3	Raccordement du tableau de commande	38
6.6.4	Options de raccordement de la carte électronique standard	39
6.6.5	Les cartes électroniques	42
6.7	Remplissage de l'installation	42
6.7.1	Traitement de l'eau	42
6.7.2	Remplir le siphon	43
6.7.3	Remplir l'installation	44
6.7.4	Remplissage de l'installation avec une boucle de remplissage (le cas échéant)	44
7	Mise en service	45
7.1	Généralités	45
7.2	Circuit gaz	45
7.3	Circuit hydraulique	45
7.4	Raccordements électriques	45
7.5	Procédure de mise en service	45
7.6	Réglages gaz	47
7.6.1	Adaptation à un autre type de gaz	47
7.6.2	Contrôle et réglage de la combustion	48
7.7	Finalisation de la mise en service	50
8	Utilisation	52
8.1	Utilisation du tableau de commande	52
8.2	Mise en route	52
8.3	Arrêt	53
8.4	Protection antigel	53
9	Réglages	54
9.1	Descriptions des paramètres	54
9.2	Modification des paramètres	56
9.2.1	Réglage de la charge maximale pour le chauffage central	56
9.3	Etat et sous-état	57
10	Entretien	60
10.1	Généralités	60
10.2	Message d'entretien	60
10.3	Réinitialisation des messages d'entretien	60
10.4	Début de l'intervalle d'entretien suivant	61
10.5	Opérations de contrôle et d'entretien standard	61
10.5.1	Ouverture de la chaudière	61
10.5.2	Contrôler la pression hydraulique	62
10.5.3	Contrôle du vase d'expansion	62
10.5.4	Contrôle du courant d'ionisation	62
10.5.5	Contrôle de la capacité de puisage	62
10.5.6	Vérification des raccordements de buse de fumées/d'arrivée d'air	62
10.5.7	Contrôle de la combustion	62
10.5.8	Contrôler le purgeur automatique	63
10.5.9	Nettoyer le siphon	63
10.5.10	Contrôle du brûleur et nettoyage de l'échangeur thermique	64
10.6	Opérations de contrôle et d'entretien spécifiques	65
10.6.1	Remplacement de l'électrode d'ionisation/d'allumage	65
10.6.2	Remplacement de la vanne 3 voies	66
10.6.3	Nettoyage de l'échangeur à plaques	66

10.6.4	Nettoyage de la cartouche filtre à eau	67
10.6.5	Remplacement du vase d'expansion	67
10.6.6	Remontage de la chaudière	68
10.7	Purge du système	69
11	En cas de dérangement	70
11.1	Codes d'erreur	70
11.1.1	Blocage	70
11.1.2	Verrouillage	72
11.1.3	Dysfonctionnements de la pompe modulante	77
12	Mise au rebut	78
12.1	Mise au rebut/recyclage	78
13	Pièces de rechange	79
13.1	Généralités	79
13.2	Pièces	80
13.3	Liste des pièces	84
14	Annexes	86
14.1	Informations ErP	86
14.1.1	Fiche produit	86
14.1.2	Package fiche	87
14.2	Déclaration de conformité CE	90
14.3	Fiche d'instructions de l'utilisateur	91

1 Consignes de sécurité

1.1 Consignes générales de sécurité

Pour l'installateur :



Danger

En cas d'odeur de gaz :

1. Ne pas utiliser de flammes nues, ne pas fumer, ne pas actionner de contacts ou d'interrupteurs électriques (sonnette, éclairage, moteur, ascenseur, etc.).
2. Couper l'alimentation en gaz.
3. Ouvrir les fenêtres.
4. Rechercher d'éventuelles fuites et y remédier immédiatement.
5. Si la fuite se trouve en amont du compteur de gaz, en informer la compagnie de gaz.



Danger

En cas d'émanations de fumées :

1. Eteindre la chaudière.
2. Ouvrir les fenêtres.
3. Rechercher d'éventuelles fuites et y remédier immédiatement.



Attention

Après les travaux d'entretien ou de dépannage, vérifier toute l'installation de chauffage pour s'assurer qu'il n'y a pas de fuites.

Pour l'utilisateur final :



Danger

En cas d'odeur de gaz :

1. Ne pas utiliser de flammes nues, ne pas fumer, ne pas actionner de contacts ou d'interrupteurs électriques (sonnette, éclairage, moteur, ascenseur, etc.).
2. Couper l'alimentation en gaz.
3. Ouvrir les fenêtres.
4. Evacuer les lieux.
5. Contacter un installateur qualifié.



Danger

En cas d'émanations de fumées :

1. Eteindre la chaudière.
2. Ouvrir les fenêtres.
3. Evacuer les lieux.
4. Contacter un installateur qualifié.



Avertissement

Ne pas toucher aux conduits de fumées. Selon les réglages de la chaudière, la température des conduits de fumées peut dépasser 60 °C.



Avertissement

Ne pas entrer en contact prolongé avec les radiateurs. Selon les réglages de la chaudière, la température des radiateurs peut dépasser 60 °C.



Avertissement

Faire preuve de prudence en cas d'utilisation de l'eau chaude sanitaire. Selon les réglages de la chaudière, la température de l'eau chaude sanitaire peut dépasser 65 °C.

**Attention**

S'assurer que la chaudière est régulièrement entretenue. Contacter un installateur qualifié ou souscrire un contrat de maintenance pour l'entretien de la chaudière.

**Attention**

Utiliser uniquement des pièces de rechange d'origine.

**Remarque**

Vérifier régulièrement la présence d'eau et la pression dans l'installation de chauffage.

1.2 Recommandations

**Danger**

Cet appareil ne doit pas être utilisé par des personnes (y compris des enfants) dont les capacités physiques, sensorielles ou mentales sont réduites ou des personnes sans expérience technique, sauf si elles sont placées sous la surveillance d'une personne capable d'assurer leur sécurité ou si elles ont préalablement reçu des instructions concernant l'utilisation correcte de l'appareil. Ne pas laisser les enfants jouer avec l'appareil.

**Avertissement**

L'installation et l'entretien de la chaudière doivent être effectués par un professionnel qualifié conformément aux réglementations locales et nationales en vigueur.

**Avertissement**

Le démontage et la mise au rebut de la chaudière doivent être effectués par un professionnel qualifié conformément aux réglementations locales et nationales en vigueur.

**Avertissement**

Pour éviter toute situation dangereuse, si le cordon secteur est endommagé, il doit être remplacé par le fabricant d'origine, le concessionnaire du fabricant ou une autre personne disposant des compétences requises.

**Avertissement**

Avant d'intervenir sur la chaudière, la débrancher du secteur et fermer la vanne gaz principale.

**Avertissement**

Après une opération d'entretien, vérifier qu'il n'y a aucune fuite sur l'ensemble de l'installation.



Attention

- La chaudière doit rester accessible à tout moment.
- La chaudière doit être installée dans un local à l'abri du gel.
- En cas de raccordement fixe du cordon secteur, toujours monter un interrupteur principal bipolaire avec une distance d'ouverture d'au moins 3 mm (EN 60335-1).
- Vidanger la chaudière et l'installation de chauffage si l'habitation demeure vacante pendant une longue période et s'il y a risque de gel.
- La protection antigel ne fonctionne pas si la chaudière a été mise hors service.
- Le système de protection intégré protège uniquement la chaudière, pas l'installation.
- Vérifier régulièrement la pression hydraulique dans l'installation. Si la pression hydraulique est inférieure à 0,8 bar, ajouter de l'eau dans l'installation (pression hydraulique recommandée : 1,5 à 2 bar).



Remarque

Conserver ce document à proximité de la chaudière.



Remarque

Les panneaux d'habillage ne doivent être retirés que pour les opérations de maintenance ou d'entretien. Remettre tous les panneaux en place une fois les opérations de maintenance ou d'entretien terminées.



Remarque

Les autocollants d'instructions et d'avertissement ne doivent jamais être retirés ni recouverts. Ils doivent rester lisibles pendant toute la durée de vie de la chaudière. Remplacer immédiatement les autocollants d'instructions et d'avertissement s'ils deviennent illisibles.



Remarque

Des modifications ne peuvent être effectuées sur la chaudière qu'après autorisation écrite de votre fournisseur.

1.3 Responsabilités

1.3.1 Responsabilité du fabricant

Nos produits sont fabriqués dans le respect des exigences des différentes directives applicables. Ils sont de ce fait livrés avec le marquage **CE** et tous les documents nécessaires. Ayant le souci de la qualité de nos produits, nous cherchons en permanence à les améliorer. Nous nous réservons donc le droit de modifier les caractéristiques indiquées dans ce document.

Notre responsabilité en qualité de fabricant ne saurait être engagée dans les cas suivants :

- Non-respect des instructions d'installation de l'appareil.
- Non-respect des instructions d'utilisation de l'appareil.
- Défaut ou insuffisance d'entretien de l'appareil.

1.3.2 Responsabilité de l'installateur

L'installateur a la responsabilité de l'installation et de la première mise en service de l'appareil. L'installateur est tenu de respecter les instructions suivantes :

- Lire et respecter les instructions données dans les notices fournies avec l'appareil.
- Installer l'appareil conformément à la législation et aux normes actuellement en vigueur.
- Effectuer la première mise en service et toutes les vérifications nécessaires.

- Expliquer l'installation à l'utilisateur.
- Si un entretien est nécessaire, avertir l'utilisateur de l'obligation de contrôle et d'entretien de l'appareil.
- Remettre toutes les notices à l'utilisateur.

1.3.3 Responsabilité de l'utilisateur

Pour garantir le fonctionnement optimal de l'installation, vous devez respecter les consignes suivantes :

- Lire et respecter les instructions données dans les notices fournies avec l'appareil.
- Faire appel à un professionnel qualifié pour réaliser l'installation et effectuer la première mise en service.
- Se faire expliquer l'installation par l'installateur.
- Faire effectuer les contrôles et entretiens nécessaires par un professionnel qualifié.
- Conserver les notices en bon état et à proximité de l'appareil.

2 A propos de cette notice

2.1 Documentation complémentaire

La documentation suivante est disponible en complément de la présente notice :

- Fiche d'instructions de l'utilisateur
- Règles relatives à la qualité de l'eau

2.2 Symboles utilisés

2.2.1 Symboles utilisés dans la notice

Dans cette notice, différents niveaux de danger sont utilisés pour attirer l'attention sur des indications particulières. Nous souhaitons ainsi assurer la sécurité de l'utilisateur, éviter tout problème et garantir le bon fonctionnement de l'appareil.

**Danger**

Risque de situations dangereuses pouvant entraîner des blessures corporelles graves.

**Danger d'électrocution**

Risque d'électrocution.

**Avertissement**

Risque de situations dangereuses pouvant entraîner des blessures corporelles légères.

**Attention**

Risque de dégâts matériels.

**Remarque**

Attention, informations importantes.

**Voir**

Référence à d'autres notices ou à d'autres pages de cette notice.

2.3 Abbreviations

PCU Carte électronique de gestion de fonctionnement du brûleur
SCU Carte électronique du tableau de commande
SU Carte électronique de sécurité

3 Caractéristiques techniques

3.1 Homologations

3.1.1 Certifications

Tab.1 Certifications

Numéro d'identification CE	BROCHE 0063CM3019
Classe NOx	5 (EN 15502-1)
Type de raccordement	B ₂₃ , B _{23P} , B ₃₃
	C _{13(X)} , C _{33(X)} , C _{43(X)} , C ₅₃ , C _{83(X)} , C _{93(X)}

■ Informations complémentaires

Les appareils sont conformes aux exigences et normes définies dans l'Arrêté royal du 17 juillet 2009.

Verklaring van overeenstemming Koninklijk Besluit van 17/7/2009
Déclaration de conformité à l'Arrêté royal du 17/7/2009
Konformitätserklärung Königlicher Erlaß vom 17/7/2009

Fabrikant: Remeha B.V.
 Fabricant: Marchantstraat 55
 Hersteller: NL 7332 AZ Apeldoorn

Op de markt gebracht door: Remeha NV/SA Thema S.A.
 Commercialisé par: Koralenhoeve 10 Rue de la Chaudronnerie 2
 Vertreiber: B - 2160 Wommelgem B - 4340 Awans

Met deze verklaren we dat de reeks toestellen zoals hierna vermeld, in overeenstemming zijn met het type model beschreven in de EG-verklaring van overeenstemming, geproduceerd en verdeeld worden volgens de eisen van het Koninklijk Besluit van 17 juli 2009. Par la présente, nous déclarons que les appareils de la série mentionnée ci-après sont conformes au modèle type décrit dans la déclaration CE de conformité, fabriqués et distribués conformément aux exigences de l'Arrêté royal du 17 juillet 2009. Hiermit erklären wir, dass die unten genannten Geräten, die in der EG-Konformitätserklärung genannten Typen entsprechen, und die Anforderungen des Königlichen Erlasses vom 17. Juli 2009 hergestellt und vertrieben werden.

Type product: Condenserende gaswandketel
 Type de produit: Chaudière de murale à gaz à condensation
 Produktart: Wand-Brennwertkessel

Model(len): Remeha Tzerra M 24/28c (Plus), 35/40c (Plus)
 Modèle(s): Remeha Tzerra M 15s Plus, 25s Plus, 35s Plus

Toegepaste norm: EN 483 (1999) en Koninklijk Besluit van 17 juli 2009
 Norme appliquée: EN 483 (1999) et l'Arrêté Royal. du 8 juillet 2009
 Verwendete Normen: EN 483 (1999) und Königlicher Erlaß vom 17. Juli 2009

Certificeringsinstantie: Kiwa, PV van: 11 - 2011 & 5 - 2012
 Organisme de contrôle: Kiwa, PV de: 11 - 2011 & 5 - 2012
 Zertifizierungs Institut: Kiwa, Pb. von: 11 - 2011 & 5 - 2012

Gemeten waarden, Mesures, Messwerten:

Remeha Tzerra 15s Plus	NOx: 42 mg/kWh	CO: 29 mg/kWh
Remeha Tzerra 25s Plus	NOx: 49 mg/kWh	CO: 37 mg/kWh
Remeha Tzerra 35s Plus	NOx: 56 mg/kWh	CO: 44 mg/kWh
Remeha Tzerra M 24/28c	NOx: 45 mg/kWh	CO: 37 mg/kWh
Remeha Tzerra M 24/28c Plus	NOx: 45 mg/kWh	CO: 37 mg/kWh
Remeha Tzerra M 35/40c	NOx: 56 mg/kWh	CO: 44 mg/kWh
Remeha Tzerra M 35/40c Plus	NOx: 56 mg/kWh	CO: 44 mg/kWh

Apeldoorn, 12 - 2014,



W.F. Tjihuis
 Approval manager Remeha B.V.
 Part of BDR Thermea
 Responsable homologation
 Zertifizierungen

703/2012/05/243f

AD-3000439-01

3.1.2 Catégories d'appareils

Tab.2 Catégories d'appareils

Catégorie	Type de gaz	Pression de raccordement (mbar)
I _{2E(S)} , I _{3P} , II _{2H3P}	G20/25 (gaz E) G31 (propane)	20/25 37-50
II _{2H3B/P}	G20 (gaz H) G31 (propane)	20 50

3.1.3 Directives

Outre les prescriptions et les directives légales, les directives complémentaires décrites dans cette notice doivent également être observées.

Pour toutes les prescriptions et directives visées dans la présente notice, il est convenu que tous les compléments ou les prescriptions ultérieures sont applicables au moment de l'installation.












3.1.4 Test en sortie d'usine

Avant de quitter l'usine, chaque appareil est réglé pour offrir des performances optimales et les éléments suivants sont testés :






- Sécurité électrique.
- Réglage de O₂
- Fonction eau chaude sanitaire (chaudières mixtes uniquement).
- Étanchéité côté eau.
- Étanchéité côté gaz.
- Paramétrage.

3.2 Données techniques

Tab.3 Généralités

Tzerra M			15s Plus	25s Plus	24/28c Plus	35s Plus	35/40c Plus
Puissance utile nominale (Pn) Mode chauffage (80 °C/60 °C) G20 (gaz H)	min-max  ⁽¹⁾	kW	5,5 - 14,9 14,9	5,5 - 23,8 23,8	5,5 - 23,8 19,8	7,7 - 34,7 34,7	7,7 - 34,7 29,8
Puissance utile nominale (Pn) Mode chauffage (80 °C/60 °C) G25 (gaz L)	min-max  ⁽¹⁾	kW	4,6 - 12,4 12,4	4,6 - 19,8 19,8	4,6 - 19,8 16,4	6,4 - 28,8 28,8	6,4 - 28,8 24,7
Puissance utile nominale (Pn) Mode chauffage (50°C/30°C) G20 (gaz H)	min-max  ⁽¹⁾	kW	6,1 - 15,8 15,8	6,1 - 24,8 24,8	6,1 - 24,8 20,7	8,5 - 35,7 35,7	8,5 - 35,7 30,7
Puissance utile nominale (Pn) Mode chauffage (50°C/30°C) G25 (gaz L)	min-max  ⁽¹⁾	kW	5,1 - 13,1 13,1	5,1 - 20,6 20,6	5,1 - 20,6 17,2	7,1 - 29,6 29,6	7,1 - 29,6 25,5
Puissance utile nominale (Pn) Fonctionnement du chauffage central (70/50 °C) G25 (gaz L)	min-max  ⁽¹⁾	kW	- -	- -	5,5 - 23,6 19,6	- -	7,7 - 34,1 29,3
Puissance utile nominale (Pn) Fonctionnement du chauffage central (70/50 °C) G25 (gaz L)	min-max  ⁽¹⁾	kW	- -	- -	4,6 - 19,6 16,3	- -	6,4 - 28,3 24,3
Puissance utile nominale (Pn) Fonctionnement ECS G20 (gaz H)	min-max  ⁽¹⁾	kW	- -	- -	5,5 - 27,5 27,5	- -	7,7 - 37,8 37,8
Puissance utile nominale (Pn) Fonctionnement ECS G25 (gaz L)	min-max  ⁽¹⁾	kW	- -	- -	4,6 - 22,8 22,8	- -	6,4 - 31,4 31,4
Puissance enfournée nominale (Qn) Mode chauffage (Hi) (Hi) G20 (gaz H)	min-max  ⁽¹⁾	kW	5,6 - 15,0 15,0	5,6 - 24,0 24,0	5,6 - 24,0 20,0	7,8 - 34,9 34,9	7,8 - 34,9 30,0
Puissance enfournée nominale (Qn) Mode chauffage (Hi) G25 (gaz L)	min-max  ⁽¹⁾	kW	4,6 - 12,5 12,5	4,6 - 19,9 19,9	4,6 - 19,9 16,6	6,5 - 29,0 29,0	6,5 - 29,0 24,9
Puissance enfournée nominale (Qn) Mode chauffage (Hs) G20 (gaz H)	min-max  ⁽¹⁾	kW	6,2 - 16,7 16,7	6,2 - 26,7 26,7	6,2 - 26,7 22,2	8,7 - 38,8 38,8	8,7 - 38,8 33,3

3 Caractéristiques techniques

Tzerra M			15s Plus	25s Plus	24/28c Plus	35s Plus	35/40c Plus
Puissance enfournée nominale (Qn) Mode chauffage (Hs) G25 (gaz L)	min-max  ⁽¹⁾	kW	5,1 - 13,9 13,9	5,1 - 22,2 22,2	5,1 - 22,2 18,4	7,2 - 32,2 32,2	7,2 - 32,2 27,6
Entrée nominale (Qnw) Fonctionnement ECS (Hi) G20 (gaz H)	min-max  ⁽¹⁾	kW	- -	- -	5,6 - 28,2 28,2	- -	7,8 - 39,0 39,0
Entrée nominale (Qnw) Fonctionnement ECS (Hi) G25 (gaz L)	min-max  ⁽¹⁾	kW	- -	- -	4,6 - 23,4 23,4	- -	6,5 - 32,4 32,4
Entrée nominale (Qnw) Fonctionnement ECS (Hs) G20 (gaz H)	min-max  ⁽¹⁾	kW	- -	- -	6,2 - 31,3 31,3	- -	8,7 - 43,3 43,3
Entrée nominale (Qnw) Fonctionnement ECS (Hs) G25 (gaz L)	min-max  ⁽¹⁾	kW	- -	- -	5,1 - 26,0 26,0	- -	7,2 - 35,9 35,9
Puissance enfournée nominale (Qn) Propane (Hi)	min-max	kW	7,1 - 15,0	7,1 - 24,0	7,1 - 25,9	10,0 - 34,9	10,0 - 35,9
Puissance enfournée nominale (Qn) Propane (Hs)	min-max	kW	7,7 - 16,7	7,7 - 26,7	7,7 - 28,7	10,9 - 38,8	10,9 - 39,8
Rendement du chauffage central à pleine charge (Hi) (80/60 °C) (92/42/CEE)		%	99,2	99,1	99,1	99,3	99,3
Rendement du chauffage central à pleine charge (Hi) (70/50 °C)		%	-	-	98,2	-	97,8
Rendement en mode chauffage à pleine charge (Hi) (50/30 °C)		%	105,6	103,3	103,3	102,4	102,4
Rendement du chauffage à faible charge (Hi) (température de retour 60 °C)		%	97,8	97,8	97,8	98,4	98,4
Rendement du chauffage central en charge partielle (92/42/CEE) (température de retour 30 °C)		%	110,7	110,5	110,5	110,4	110,4
Rendement du chauffage central à pleine charge (Hs) (80/60 °C) (92/42/CEE)		%	89,4	89,3	89,3	89,5	89,5
Rendement du chauffage central à pleine charge (Hs) (70/50 °C)		%	-	-	88,4	-	88,1
Rendement du chauffage central à pleine charge (Hs) (50/30 °C)		%	95,1	93,0	93,0	92,2	92,2
Rendement du chauffage à faible charge (Hs) (température de retour 60 °C)		%	88,1	88,1	88,1	88,6	88,6
Rendement du chauffage central en charge partielle (Hs) (92/42/CEE) (température de retour 30 °C)		%	99,7	99,5	99,5	99,5	99,5
(1) Réglage d'usine							

Tab.4 Informations sur le gaz et les fumées

Tzerra M			15s Plus	25s Plus	24/28c Plus	35s Plus	35/40c Plus
Pression d'alimentation en gaz G20 (gaz H)	min.-max.	mbar	17 - 30	17 - 30	17 - 30	17 - 30	17 - 30

Tzerra M			15s Plus	25s Plus	24/28c Plus	35s Plus	35/40c Plus
Pression d'alimentation en gaz G25 (gaz L)	min-max	mbar	20 - 30	20 - 30	20 - 30	20 - 30	20 - 30
Pression d'alimentation du gaz G31 (propane)	min-max	mbar	25 - 57,5	25 - 57,5	25 - 57,5	25 - 57,5	25 - 57,5
Consommation de gaz G20 (gaz H)	min-max	m ³ /h	0,59 - 1,59	0,59 - 2,54	0,59 - 2,98	0,83 - 3,68	0,83 - 4,13
Consommation de gaz G25 (gaz L)	min-max	m ³ /h	0,69 - 1,85 0,57 - 1,53	0,69 - 2,95 0,57 - 2,45	0,69 - 3,47 0,57 - 2,88	0,96 - 4,28 0,80 - 3,57	0,96 - 4,80 0,80 - 3,98
Consommation de gaz G31 (propane)	min-max	m ³ /h	0,29 - 0,61	0,29 - 0,98	0,29 - 1,15	0,41 - 1,42	0,41 - 1,47
Émissions annuelles de NOx G20 (gaz H) EN297 : O2 = 0 %		ppm	42	45	45	56	56
Quantité de fumées	min-max	kg/h	9,4 - 24,2	9,4 - 38,7	9,4 - 45,5	13,1 - 56,2	13,1 - 62,9
Température des fumées	min-max	°C	32 - 65	32 - 78	32 - 84	31 - 82	31 - 86
Contre-pression maximale		Pa	35	80	116	105	120
Rendement de la cheminée du chauffage central (Hi) (80/60 °C) à temp. amb. de 20 °C		%	97,8	97,2	97,2	97,0	97,0
Pertes de la cheminée du chauffage central (Hi) (80/60 °C) à temp. amb. de 20 °C		%	2,2	2,8	2,8	3,0	3,0

Tab.5 Données du circuit chauffage

Tzerra M			15s Plus	25s Plus	24/28c Plus	35s Plus	35/40c Plus
Volume d'eau		l	1,4	1,4	1,6	1,5	1,7
Pression hydraulique de service	max	bar	0,8	0,8	0,8	0,8	0,8
Pression hydraulique de service (PMS)	max	bar	3,0	3,0	3,0	3,0	3,0
Température de l'eau	max	°C	110,0	110,0	110,0	110,0	110,0
Température de service	max	°C	90,0	90,0	90,0	90,0	90,0
Hauteur manométrique disponible du circuit chauffage ($\Delta T=20K$)		mbar	402	212	203	144 ⁽¹⁾	144
Pertes au niveau de l'habillage	$\Delta T 30\text{ °C}$ $\Delta T 50\text{ °C}$	W	35 50	35 50	35 50	45 75	45 75

(1) Hauteur manométrique disponible du circuit secondaire ($\Delta T = 22K$) = 63 mbar (sortie ESC max.)


Tab.6 Donnée du circuit de l'ECS

Tzerra M			15s Plus	25s Plus	24/28c Plus	35s Plus	35/40c Plus
Débit d'eau chaude D spécifique (60 °C)		l/min	-	-	7,5	-	10,5
Débit d'eau chaude D spécifique (40°C)		l/min	-	-	13	-	18,3
Différence de pression côté eau sanitaire		mbar	-	-	123	-	260
Seuil de débit ⁽¹⁾	min	l/min	-	-	1,2	-	1,2
Volume d'eau		l	-	-	0,16	-	0,18
Pression de service (Pmw)		bar	-	-	8	-	8
Débit d'eau chaude spécifique $\Delta T = 30\text{ °C}$		l/min	-	-	14,0	-	18,9
Débit minimal		l/min	-	-	1,2	-	1,2

3 Caractéristiques techniques

Tzerra M			15s Plus	25s Plus	24/28c Plus	35s Plus	35/40c Plus
Résultat		étoiles	-	-	3	-	3
(1) Quantité d'eau minimale devant être soustraite au robinet pour démarrer la chaudière.							

Tab.7 Données électriques

Tzerra M			15s Plus	25s Plus	24/28c Plus	35s Plus	35/40c Plus
Tension d'alimentation		VCA	230	230	230	230	230
Consommation électrique à pleine charge	max  ⁽¹⁾	W	- 40	- 79	90 78	- 106	127 106
Consommation électrique à charge partielle	max	W	24	24	24	26	26
Consommation électrique en veille	max.	W	3	3	3	3	3
Indice de protection électrique ⁽²⁾		IP	X4D ⁽⁵⁾	X4D ⁽⁵⁾	X4D ⁽⁵⁾	X4D ⁽⁵⁾	X4D ⁽⁵⁾
Fusibles	Principal PCU	A	1,6 1,6	1,6 1,6	1,6 1,6	1,6 1,6	1,6 1,6
(1) Réglage d'usine (2) Étanche aux projections d'eau ; dans certaines conditions, la chaudière peut être installée dans des zones humides telles qu'une salle de bains.							

Tab.8 Autres données

Tzerra M			15s Plus	25s Plus	24/28c Plus	35s Plus	35/40c Plus
Poids total (à vide)		kg	25	25	26	28	28,5
Poids de montage minimal ⁽¹⁾		kg	23,5	23,5	24	26,5	27
Niveau acoustique ⁽²⁾ à une distance d'un mètre de la chaudière	Fonctionnement du chauffage central Fonctionnement ECS	dB(A)	35 35	40 40	38 42	45 45	42 46
(1) Sans le panneau avant. (2) maximum							

Tab.9 Paramètres techniques

Tzerra M			15s Plus	25s Plus	24/28c Plus	35s Plus	35/40c Plus
Chaudière à condensation			Oui	Oui	Oui	Oui	Oui
Chaudière basse température ⁽¹⁾			Non	Non	Non	Non	Non
Chaudière de type B1			Non	Non	Non	Non	Non
Dispositif de chauffage des locaux par cogénération			Non	Non	Non	Non	Non
Dispositif de chauffage mixte			Non	Non	Oui	Non	Oui
Puissance thermique nominale	<i>Prated</i>	kW	15	24	24	35	35
Puissance calorifique utile à puissance calorifique nominale et en mode haute température ⁽²⁾	<i>P₄</i>	kW	14,9	23,8	23,8	34,7	34,7
Production de chaleur utile à 30 % de la puissance thermique nominale et en régime basse température ⁽³⁾	<i>P₁</i>	kW	5,0	8,0	8,0	11,6	11,6
Efficacité énergétique saisonnière pour le chauffage des locaux	<i>η_s</i>	%	94	94	94	94	94

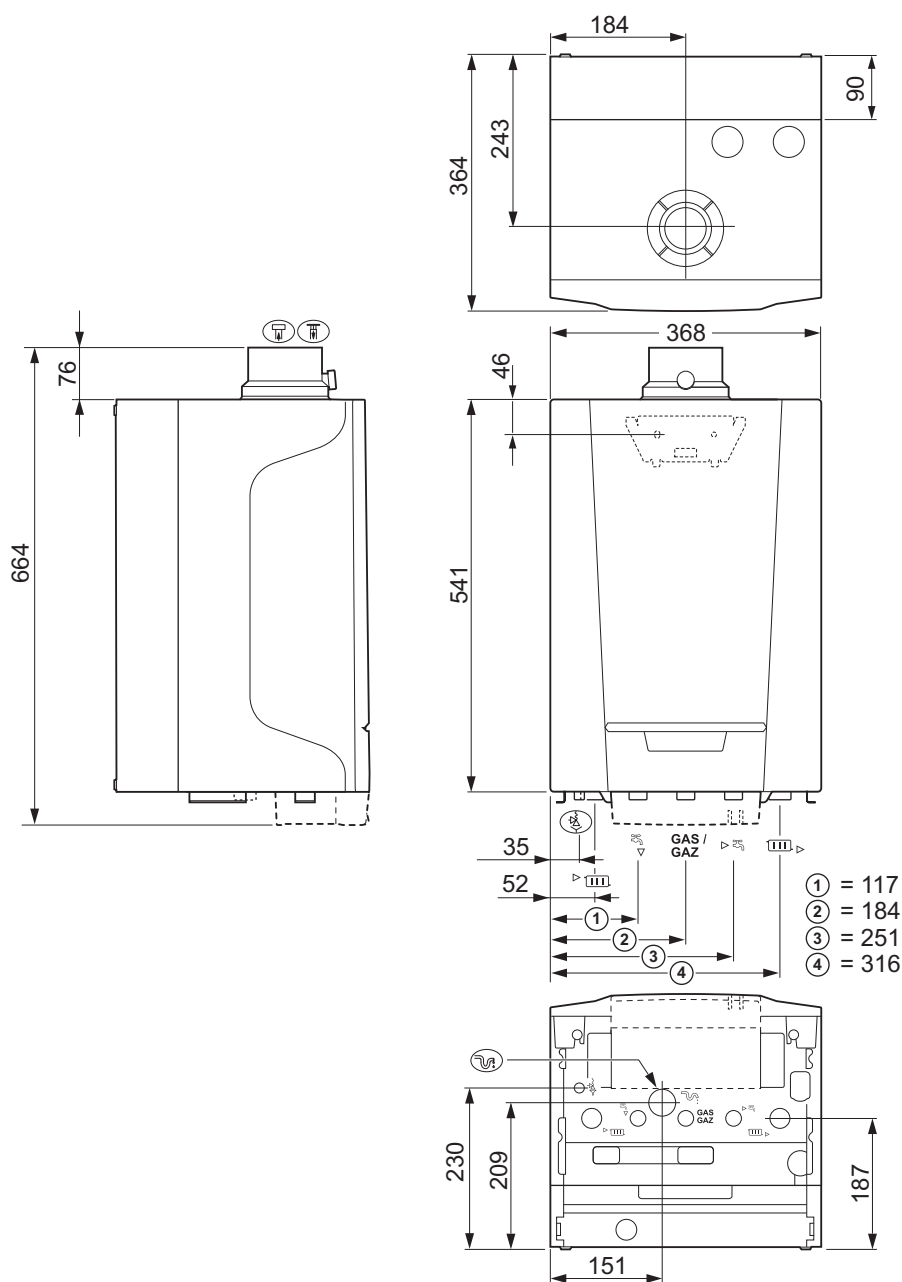
Tzerra M			15s Plus	25s Plus	24/28c Plus	35s Plus	35/40c Plus
Efficacité utile à la puissance thermique nominale et en régime haute température ⁽⁹⁾	η_4	%	89,4	89,3	89,3	89,5	89,5
Efficacité utile à 30 % de la puissance thermique nominale et en régime basse température ⁽⁸⁾	η_1	%	99,7	99,5	99,5	99,5	99,5
Consommation d'électricité auxiliaire							
Pleine charge	el_{max}	kW	0,023	0,040	0,040	0,061	0,061
Charge partielle	el_{min}	kW	0,018	0,018	0,018	0,020	0,020
Mode veille	P_{SB}	kW	0,003	0,003	0,003	0,003	0,003
Autres caractéristiques							
Pertes thermiques en veille	P_{stby}	kW	0,035	0,035	0,035	0,045	0,045
Consommation d'électricité du brûleur d'allumage	P_{ign}	kW	-	-	-	-	-
Consommation annuelle d'énergie	Q_{HE}	GJ	46	73	73	106	106
Niveau de puissance acoustique, à l'intérieur	L_{WA}	dB	44	47	47	50	50
Émissions d'oxydes d'azote	NO_x	mg/kWh	38	41	41	50	50
Paramètres eau chaude sanitaire							
Profil de soutirage déclaré			-	-	XL	-	XXL
Consommation journalière d'électricité	Q_{elec}	kWh	-	-	0,177	-	0,135
Consommation annuelle d'électricité	AEC	kWh	-	-	39	-	30
Efficacité énergétique pour le chauffage de l'eau	η_{wh}	%	-	-	86	-	85
Consommation journalière de combustible	Q_{fuel}	kWh	-	-	22,544	-	28,507
Consommation annuelle de combustible	AFC	GJ	-	-	17	-	23
<p>(1) Par basse température, on entend 30 °C pour les chaudières à condensation, 37 °C pour les chaudières basse température et 50 °C (à l'entrée du dispositif de chauffage) pour les autres dispositifs de chauffage.</p> <p>(2) Par mode haute température, on entend une température de retour de 60 °C à l'entrée du dispositif de chauffage et une température de départ de 80 °C à la sortie du dispositif de chauffage.</p>							

**Voir**

La quatrième de couverture pour les coordonnées de contact.

3.3 Dimensions et raccords



Fig.1 Dimensions



AD-3000354-01

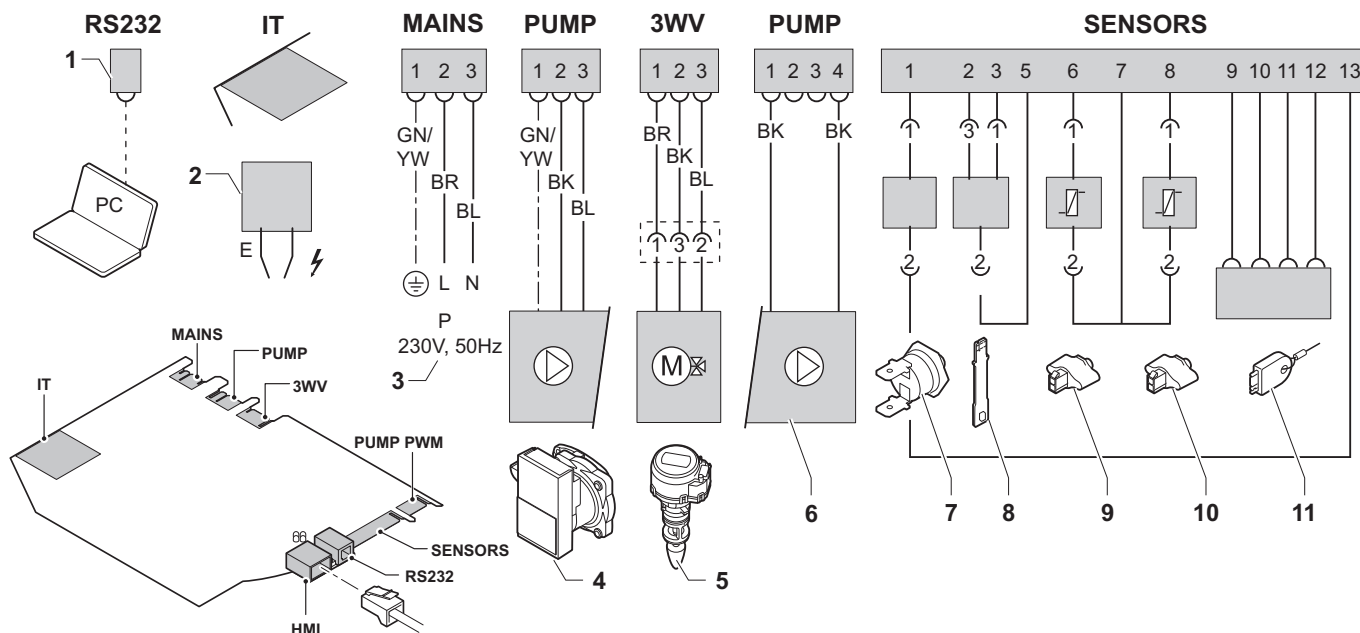
Tab.10 Raccords

	Tzerra M	15s Plus	25s Plus	24/28c Plus	35s Plus	35/40c Plus
	Raccordement de la buse de fumées	Ø 60 mm	Ø 60 mm	Ø 60 mm	Ø 60 mm	Ø 60 mm
	Raccordement de l'arrivée d'air	Ø 100 mm	Ø 100 mm	Ø 100 mm	Ø 100 mm	Ø 100 mm
	Flexible de soupape de sécurité	Ø 15 mm	Ø 15 mm	Ø 15 mm	Ø 15 mm	Ø 15 mm
	Buse de condensation	Ø 25 mm	Ø 25 mm	Ø 25 mm	Ø 25 mm	Ø 25 mm
	Départ circuit de chauffage (circuit principal)	G 3/4"	G 3/4"	G 3/4"	G 3/4"	G 3/4"
	Sortie d'eau chaude sanitaire	-	-	G 1/2"	-	G 1/2"
	Départ circuit de chauffage (circuit secondaire)	G 1/2"	G 1/2"	-	G 1/2"	-
	Raccords gaz	G 1/2"	G 1/2"	G 1/2"	G 1/2"	G 1/2"
	Entrée de l'eau froide sanitaire	-	-	G 1/2"	-	G 1/2"

	Tzerra M	15s Plus	25s Plus	24/28c Plus	35s Plus	35/40c Plus
	Retour chauffage (circuit secondaire)	G 1/2"	G 1/2"	-	G 1/2"	-
	Retour chauffage (circuit principal)	G 3/4"	G 3/4"	G 3/4"	G 3/4"	G 3/4"

3.4 Schéma électrique

Fig.2 Schéma électrique



AD-0000210-01

- 1 Raccordement de l'ordinateur (RS232)
- 2 Électrode d'ionisation/d'allumage (E)
- 3 Alimentation électrique (P)
- 4 Pompe de circulation (pompe A)
- 5 Vanne 3 voies (3WV)
- 6 Pompe de circulation (pompe PWM)
- 7 Commutateur limite haute (HL)
- 8 Sonde de départ (FS)
- 9 Sonde de retour (TR)

- 10 Pressostat (TA)
- 11 Stockage des paramètres (PSU)

- BK** Noir
- BL** Bleu
- BR** Marron
- GN/YW** Vert/jaune

4 Description du produit

4.1 Description générale

La chaudière Tzerra M se caractérise par les éléments suivants :

- Chauffage à haut rendement
- Faibles émissions de polluants

Les types de chaudière suivants sont disponibles :

15s Plus 25s Plus 35s Plus	Chauffage uniquement depuis les circuits de chauffage principal et secondaire.
24/28c Plus 35/40c Plus	Chauffage et production d'eau chaude sanitaire.

4.2 Principe de fonctionnement

4.2.1 Réglage gaz/air

L'habillage de la chaudière lui sert également de caisson d'air. Le ventilateur aspire l'air comburant. Le gaz est injecté dans le venturi, puis mélangé à l'air comburant. La vitesse du ventilateur est modulée en fonction des réglages, de la demande de chauffe et des températures réelles mesurées par les sondes de température. La modulation du rapport gaz/air permet d'ajuster précisément l'une à l'autre les quantités requises de gaz et d'air. Cela permet une combustion optimale sur l'ensemble de la plage de puissance. Le mélange gaz/air arrive ensuite au brûleur, où il est allumé par l'électrode d'allumage.

4.2.2 Combustion

Le brûleur chauffe l'eau du chauffage central qui traverse l'échangeur thermique. Si la température des fumées est inférieure au point de rosée (environ 55 °C), la vapeur d'eau se condense dans l'échangeur thermique. La chaleur libérée pendant ce processus de condensation (appelée chaleur latente ou de condensation) est également transférée vers l'eau du chauffage central. Les fumées refroidies sont évacuées vers le tuyau d'évacuation des fumées. L'eau de condensation est évacuée dans un siphon.

4.2.3 Chauffage et production d'eau chaude sanitaire

Sur les chaudières de type chauffage/production d'eau chaude sanitaire, l'eau sanitaire est chauffée par un échangeur à plaques intégré. Une vanne à 3 voies détermine si l'eau chaude s'écoule vers l'installation de chauffage ou vers l'échangeur à plaques. Un capteur de soutirage signale l'ouverture d'un robinet d'eau chaude. Le capteur envoie un signal à l'unité de régulation qui bascule la vanne à 3 voies en position eau chaude et active la pompe. La vanne à 3 voies fonctionne avec un ressort mais ne consomme de l'énergie que lorsqu'elle est basculée d'une position à l'autre.

L'eau de l'installation de chauffage chauffe l'eau sanitaire dans l'échangeur à plaques. En mode confort, si aucune eau chaude n'est soutirée, la chaudière chauffe régulièrement l'échangeur thermique. Les éventuelles particules de calcaire sont retenues en dehors de l'échangeur à plaques par l'intermédiaire d'un filtre à eau auto-nettoyant (auto-nettoyage une fois toutes les 76 heures)

4.2.4 Dispositif de commande

Le système de commande utilisé dans la chaudière, le **Comfort Master®**, garantit la fiabilité de l'alimentation en chaleur. Ce qui signifie que la chaudière réagit de manière pratique aux influences environnementales négatives (tels que les problèmes de limitation du débit d'eau et de circulation de

l'air). Lorsque ces situations se produisent, la chaudière ne passe pas en mode verrouillage, mais commence par revenir à une charge minimale. Selon la nature des circonstances, elle s'arrête temporairement ou déclenche un arrêt contrôlé. La chaudière continue à fournir de la chaleur tant que la situation ne présente pas de danger.

4.2.5 Régulation

La puissance utile de la chaudière peut être réglée comme suit :

- **Commande marche/arrêt**
La puissance utile varie entre les valeurs minimum et maximum en fonction de la température de départ réglée sur la chaudière. Il est possible de raccorder un thermostat marche/arrêt à 2 fils ou un thermostat « Power Stealing » à la chaudière.
- **Régulation analogique (0-10 V)**
La puissance utile varie entre les valeurs minimum et maximum en fonction de la tension présente à l'entrée analogique.
- **Thermostat modulant**
La puissance utile varie entre les valeurs minimum et maximum en fonction de la température de départ définie par le thermostat modulant. La puissance de la chaudière peut être modulée par **OpenTherm** à l'aide d'un thermostat modulant approprié.

4.2.6 Régulation de la température de l'eau


La chaudière est dotée d'un régulateur électronique de température avec capteur de température de départ et de retour. La température de départ peut être réglée entre 20 °C et 90 °C. La chaudière revient à la charge minimale lorsque la température de départ est atteinte. La température de coupure correspond à la température de départ + 5 °C.

4.2.7 Dispositif de sécurité contre le manque d'eau

La chaudière est dotée d'un dispositif de protection contre le manque d'eau, basé sur des mesures de température. En réduisant sa puissance au moment où le débit d'eau est sur le point de devenir insuffisant, la chaudière demeure en service le plus longtemps possible. Lorsque le débit est insuffisant ($\Delta T \geq 50$ °C) ou que l'augmentation de la température de départ est trop importante, la chaudière passe en mode de blocage pendant 10 minutes. S'il n'y a pas d'eau dans la chaudière ou si la pompe n'est pas en état de marche, le système se verrouille (panne).



Remarque

En cas de panne, l'indicateur d'état de la touche  située sur le boîtier de raccordement émet une lumière rouge clignotante.



Pour de plus amples informations, voir


Codes d'erreur, page 70

4.2.8 Protection maximale

La sécurité de surchauffe désactive la chaudière dans le cas où l'eau atteint une température excessivement élevée (110 °C).



Remarque

En cas de panne, l'indicateur d'état de la touche  située sur le boîtier de raccordement émet une lumière rouge clignotante.



Pour de plus amples informations, voir Codes d'erreur, page 70

4.2.9 Pompe de circulation

La chaudière de chauffage central est installée avec une pompe de circulation modulante. Cette pompe est contrôlée par l'unité de commande en fonction de ΔT .



Remarque

La valeur de référence des pompes de circulation efficaces est $EEL \leq 0,20$.

- H Hauteur manométrique disponible du chauffage central
- Q Débit d'eau ($\Delta T = 20K$)

Fig.3 Tzerra M 15s Plus - 25s Plus

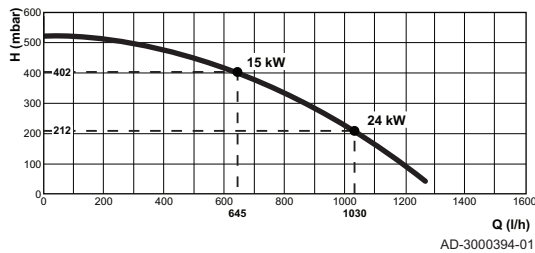
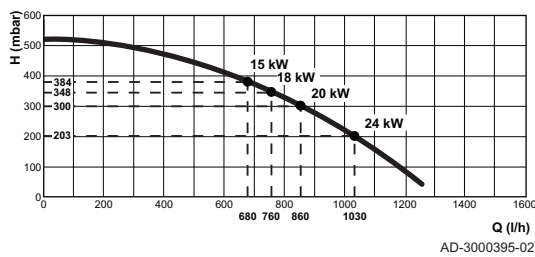
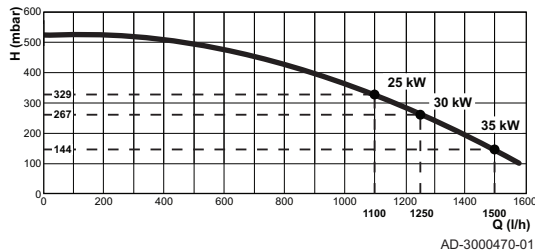


Fig.4 Tzerra M 24/28c Plus



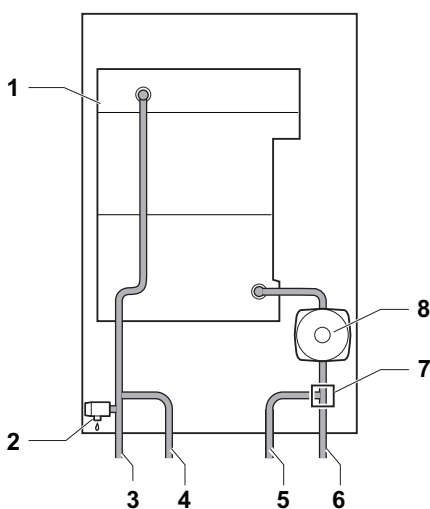
- H Hauteur manométrique disponible du chauffage central
- Q Débit d'eau ($\Delta T = 20K$)

Fig.5 Tzerra M 35s Plus - 35/40c Plus



- H Hauteur manométrique disponible du chauffage central
- Q Débit d'eau ($\Delta T = 20K$)

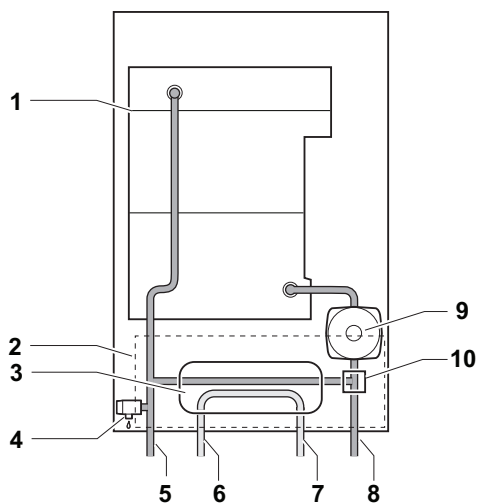
Fig.6 Tzerra M 15s Plus - 25s Plus - 35s Plus



4.2.10 Schematic diagram

- 1 Échangeur thermique (chauffage central)
- 2 Soupape de sécurité
- 3 Départ chauffage (circuit principal)
- 4 Départ chauffage (circuit secondaire)
- 5 Retour chauffage (circuit secondaire)
- 6 Retour chauffage (circuit principal)
- 7 Vanne 3 voies
- 8 Pompe de circulation (chauffage central)

Fig.7 Tzerra M 24/28c Plus - 35/40c Plus

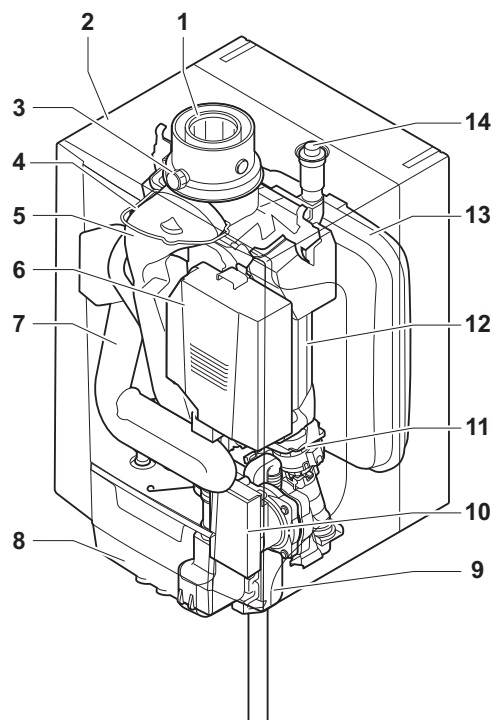


AD-0000275-01

- 1 Échangeur thermique (chauffage central)
- 2 Hydrobloc
- 3 Échangeur thermique à plaques (ECS)
- 4 Soupape de sécurité
- 5 Départ chauffage
- 6 Sortie d'eau chaude sanitaire (ECS)
- 7 Entrée de l'eau froide sanitaire
- 8 Retour chauffage
- 9 Pompe de circulation (chauffage central)
- 10 Vanne 3 voies

4.3 Principaux composants

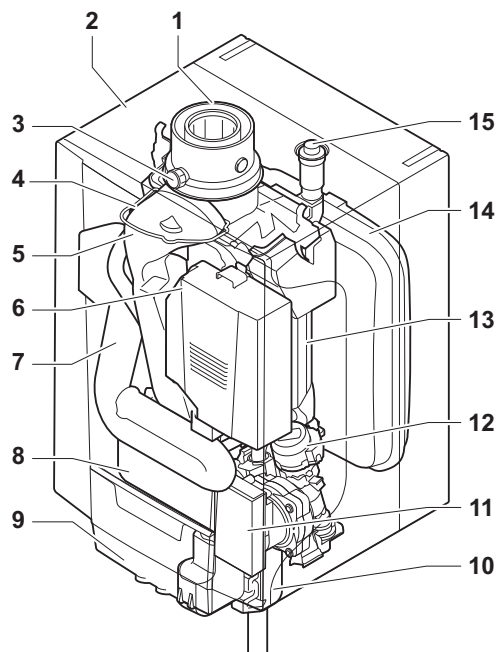
Fig.8 Tzerra M 15s Plus - 25s Plus - 35s Plus



AD-0000295-01

- 1 Buse de fumées/arrivée d'air
- 2 Habillage/caisson d'air
- 3 Prise de mesure des fumées
- 4 Électrode d'allumage/d'ionisation
- 5 Evacuation des fumées
- 6 Système gaz/air avec ventilateur, bloc de gaz et unité de brûleur automatique
- 7 Silencieux d'admission d'air
- 8 Boîtier de raccordement
- 9 Siphon
- 10 Pompe de circulation
- 11 Vanne 3 voies
- 12 Échangeur thermique (chauffage central)
- 13 Vase d'expansion
- 14 Purgeur automatique

Fig.9 Tzerra M 24/28c Plus - 35/40c Plus

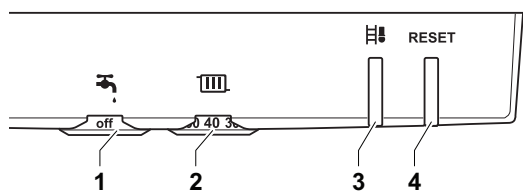


- 1 Buse de fumées/arrivée d'air
- 2 Habillage/caisson d'air
- 3 Prise de mesure des fumées
- 4 Électrode d'allumage/d'ionisation
- 5 Evacuation des fumées
- 6 Système gaz/air avec ventilateur, bloc de gaz et unité de brûleur automatique
- 7 Silencieux d'admission d'air
- 8 Échangeur thermique à plaques (ECS)
- 9 Boîtier de raccordement
- 10 Siphon
- 11 Pompe de circulation
- 12 Vanne 3 voies
- 13 Échangeur thermique (chauffage central)
- 14 Vase d'expansion
- 15 Purgeur automatique

AD-0000260-01

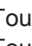
4.4 Description du tableau de commande

Fig.10 Tableau de commande



AD-0000149-01

Le tableau de commande du boîtier de raccordement comporte 2 boutons-poussoirs dotés d'un indicateur d'état et 2 boutons rotatifs.

- 1 Bouton rotatif de réglage de température de l'eau chaude sanitaire
- 2 Bouton rotatif de réglage de température de l'eau de chauffage
- 3 Touche du mode Ramoneur  et indicateur d'état
- 4 Touche **RESET** et indicateur d'activation ou de désactivation



Pour de plus amples informations, voir
Utilisation du tableau de commande, page 52

4.5 Livraison standard

La livraison comprend :

- La chaudière, dotée d'une prise de secteur avec mise à la terre
- Support de montage et accessoires de fixation
- Kit de raccordement comprenant des presse-étoupes et des bagues de serrage
- Siphon avec tuyau d'évacuation de la condensation
- Thermomanomètre
- Flexible de soupape de sécurité
- Adaptateur d'air / de fumées
- Boîtier de raccordement
- Documentation

Monter ces composants dans l'ordre, comme indiqué dans la présente notice.



Remarque

Cette notice traite uniquement des éléments inclus dans la livraison standard. Pour l'installation ou le montage d'accessoires fournis avec la chaudière, se reporter aux instructions de montage correspondantes.

5 Avant l'installation

5.1 Réglementations pour l'installation

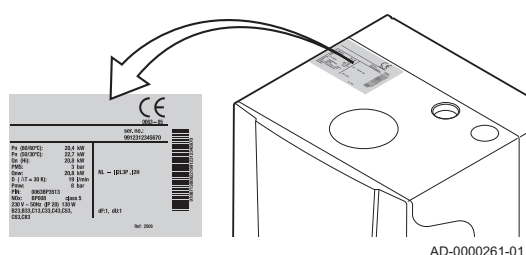


Avertissement

La chaudière doit être installée par un professionnel qualifié conformément aux réglementations locales et nationales.

5.2 Choix de l'emplacement

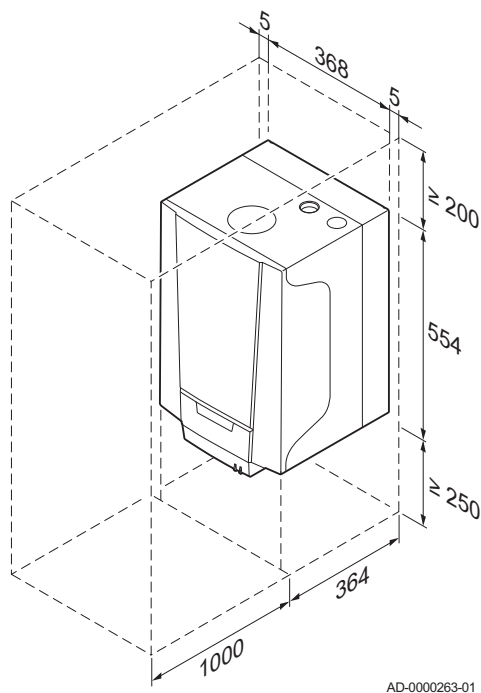
Fig.11 Emplacement de la plaque d'identification



5.2.1 Plaquette signalétique

La plaque signalétique située au-dessus de la chaudière mentionne le numéro de série de la chaudière et ses caractéristiques importantes (modèle et catégorie, notamment). Les codes dF et dU figurent également sur la plaque signalétique.

Fig.12 Zone d'installation



5.2.2 Emplacement de la chaudière

- Suivez les consignes et respectez l'espace d'installation recommandé pour déterminer le bon emplacement de la chaudière.
- Pour choisir le bon emplacement, il convient de tenir compte de la position autorisée de la buse de fumées et/ou de la prise d'arrivée d'air.
- Prévoir suffisamment d'espace sous la chaudière pour installer et retirer le siphon et le boîtier de raccordement.
- Prévoir suffisamment d'espace autour de la chaudière pour en faciliter l'accès et les opérations d'entretien.
- Installer la chaudière sur une surface plane.



Danger

Il est interdit de stocker, même temporairement, des produits et matières inflammables dans ou à proximité de la chaudière.



Avertissement

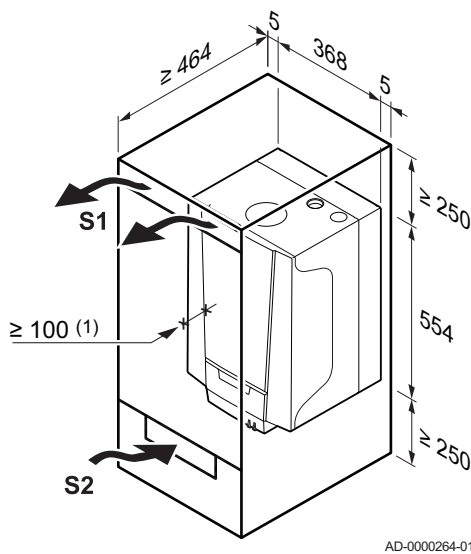
- Fixer l'appareil sur une paroi solide, capable de supporter le poids de la chaudière mise en eau et munie de tous ses équipements.
- Ne pas placer l'appareil au-dessus d'une source de chaleur ou d'un appareil de cuisson.
- Ne pas exposer la chaudière à la lumière directe ou indirecte du soleil.



Attention

- La chaudière doit être installée dans un local à l'abri du gel.
- Un branchement électrique relié à la terre doit être présent à proximité de la chaudière.
- Prévoir un raccordement aux égouts à proximité de la chaudière pour l'évacuation des condensats.

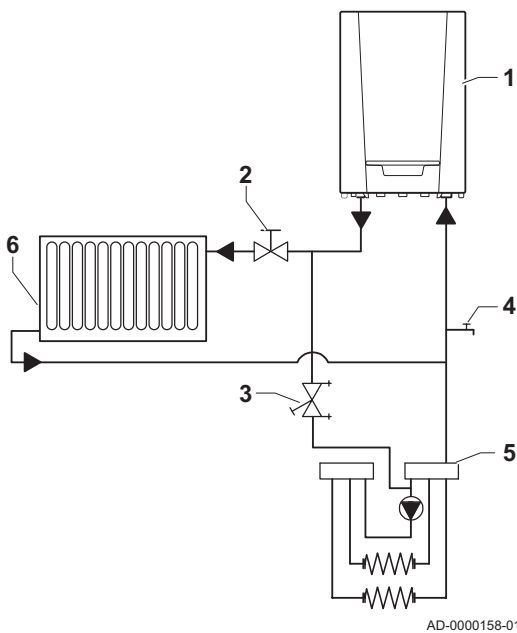
Fig.13 Espace d'aération



AD-0000264-01

5.3 Schémas de raccordement

Fig.14 Raccordement d'un chauffage au sol



AD-0000158-01

5.2.3 Aération

(1) Distance entre l'avant de la chaudière et la paroi interne de l'habillage.

Si la chaudière est installée dans un habillage fermé, respecter les dimensions minimales indiquées. Prévoir également des ouvertures pour prévenir les risques suivants :

- Accumulation de gaz
- Échauffement de l'habillage

Section minimale des ouvertures : $S1 + S2 = 150 \text{ cm}^2$

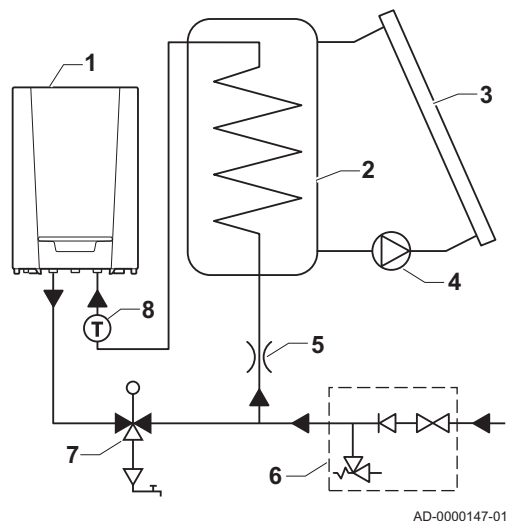
5.3.1 Raccordement d'un chauffage au sol

- 1 Chaudière
- 2 Vanne d'arrêt
- 3 Vanne de réglage
- 4 Robinet de vidange/remplissage
- 5 Chauffage au sol
- 6 Chauffage par radiateurs

La chaudière peut être raccordée directement à un plancher chauffant. Si nécessaire, adapter les réglages de la chaudière lors du raccordement au système CBT.

En cas d'utilisation de conduites en matière plastique (pour le chauffage par le sol notamment), les tuyaux en plastique doivent être totalement étanches à l'oxygène conformément à la norme DIN 4726/4729. Dans les systèmes où le conduit en plastique utilisé ne satisfait pas à ces normes, nous vous recommandons d'isoler le circuit hydraulique de la chaudière du système de chauffage central en installant un échangeur (plaque).

Fig.15 Raccordement d'un préparateur d'eau chaude sanitaire solaire



5.3.2 Raccordement d'un préparateur d'eau chaude sanitaire solaire

- 1 Chaudière
- 2 Préparateur
- 3 Capteur solaire
- 4 Pompe
- 5 Limiteur de débit
- 6 Groupe de sécurité
- 7 Vanne mélangeuse
- 8 Sonde de température

La chaudière mixte est adaptée pour réchauffer en aval les préparateurs ECS solaires. Un kit de raccordement (accessoire) est nécessaire au raccordement.



Voir

Voir la notice technique du préparateur d'eau chaude sanitaire solaire pour plus d'informations concernant le raccordement hydraulique.

5.3.3 Raccordement d'un ballon indépendant

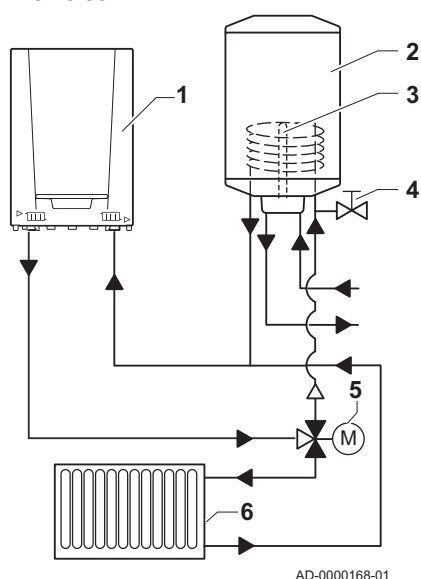
La chaudière de type chauffage seul est installée de série avec une unité de commande capable de réguler une vanne 3 voies externe. Le dispositif de régulation est réglé pour une commutation préférentielle sur le circuit du préparateur d'eau chaude. Ceci implique que le ballon est prioritaire lorsqu'une demande de chaleur provient simultanément du ballon et du circuit chauffage.



Remarque

- Afin de prévenir des flux incontrôlés dans le circuit de chauffage, le conduit de retour du ballon doit toujours être raccordé directement au conduit de retour vers la chaudière et donc jamais directement au circuit de chauffage.
- L'installation des accessoires de sécurité obligatoires doit respecter la réglementation locale.

Fig.16 Raccordement du ballon avec vanne 3 voies



- 1 Chaudière
- 2 Ballon indépendant
- 3 Sonde ballon
- 4 Kit de purge du ballon
- 5 Vanne 3 voies
- 6 Installation de chauffage

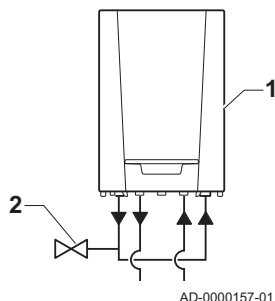
- Pour le raccordement d'une vanne 3 voies, il est nécessaire de disposer d'une carte électronique de commande.
- Il est possible de raccorder une sonde de ballon/préparateur sur la carte électronique de commande.



Pour de plus amples informations, voir


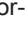
Options de raccordement de la carte électronique standard, page 39

Fig.17 Application de chauffe-eau



5.3.4 Application de chauffe-eau

- 1 Chaudière
- 2 Robinet de vidange/remplissage



La chaudière mixte peut également être utilisée uniquement en ECS. La chaudière peut alors fonctionner comme un chauffe-eau. Pour cela, la fonction de chauffage central doit être désactivée à l'aide du paramètre  . Les raccords alimentation et retour du chauffe-eau doivent être raccordés entre eux.



Pour de plus amples informations, voir

Modification des paramètres, page 56

5.3.5 Application solo

La chaudière mixte peut également être utilisée uniquement pour le fonctionnement du chauffage central. Pour cela, la fonction eau chaude doit être désactivée à l'aide du paramètre  . Il n'est pas nécessaire de raccorder ni d'obturer les conduites sanitaires.



Pour de plus amples informations, voir

Modification des paramètres, page 56

6 Installation

6.1 Généralités

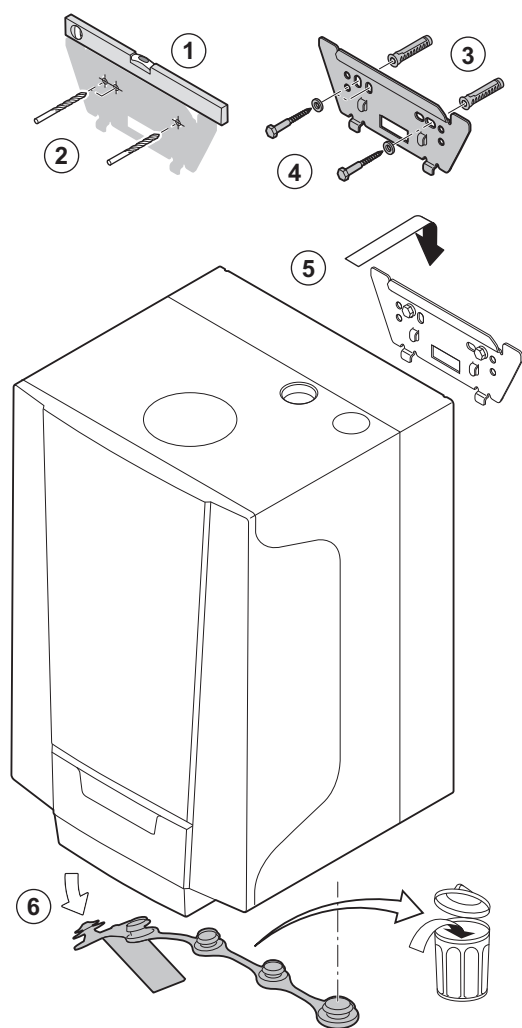


Avertissement

L'installation de la chaudière doit être effectuée par un professionnel qualifié conformément aux réglementations locales et nationales en vigueur.

6.2 Préparation

Fig.18 Montage de la chaudière



AD-0000267-01

6.3 Raccordements hydrauliques

6.2.1 Positionnement de la chaudière



Remarque

La mise en place du dossier de montage (accessoire) est décrite dans les instructions de montage correspondantes.

Le support de fixation au dos de l'habillage permet de suspendre la chaudière directement au rail de montage.



Attention

Protéger la chaudière contre la poussière du bâtiment et couvrir les points de raccordement des buses de fumées et d'arrivée d'air. Les découvrir uniquement pour procéder aux raccordements correspondants.

1. Déterminer l'emplacement des deux trous de fixation. S'assurer que les trous sont de niveau.
2. Percer 2 trous de 8 mm de diamètre.



Remarque

Les trous supplémentaires sont prévus au cas où l'un des deux trous de fixation n'est pas adapté à la fixation correcte du bouchon.

3. Insérer les chevilles de 8 mm de diamètre.
4. Assurer la fixation avec des boulons de 6 mm de diamètre et des rondelles adaptées.
5. Monter la chaudière au moyen du support de montage situé à l'arrière.
6. Retirer les capuchons de protection de toutes les entrées et sorties hydrauliques de la chaudière.

6.3.1 Rinçage de l'installation

Avant de raccorder une nouvelle chaudière à une installation existante ou nouvelle, l'ensemble de l'installation doit être soigneusement nettoyée et rincée. Cette opération est fondamentale. Elle permet d'éliminer les résidus liés à l'installation (résidus de soudure, produits de fixation) et les saletés accumulées (vase, boue, etc.)

i **Remarque**
Rincer le circuit de chauffage avec un volume d'eau équivalent à au moins trois fois le volume de l'installation de chauffage. Rincer les tuyaux ECS avec au moins 20 fois leur volume d'eau.

6.3.2 Débit hydraulique

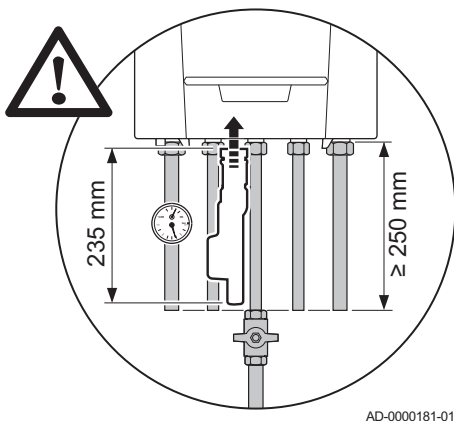
La régulation modulante de la chaudière limite la différence maximale de température entre le départ et le retour chauffage, ainsi que la vitesse maximale à laquelle la température de départ augmente. De cette façon, la chaudière ne requiert aucun débit d'eau minimal.

i **Remarque**
Dans le cas d'une chaudière mixte sur une installation où le départ peut être entièrement déconnecté du retour (par exemple en utilisant des robinets thermostatiques), il convient soit de monter un conduit de dérivation, soit de placer le vase d'expansion sur le conduit de départ du circuit chauffage.

6.3.3 Espace d'installation sous la chaudière

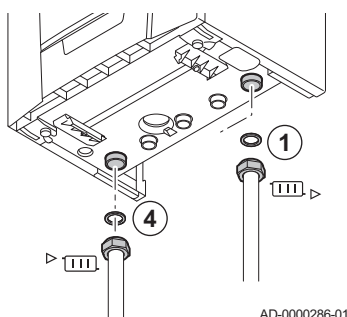
i **Remarque**
Lors de l'installation des conduits, ne pas oublier que le siphon devra être posé et déposé. Conserver une distance d'au moins 25 cm de la chaudière pour l'installation de coudes ou de robinets.

Fig.19 Espace d'installation sous la chaudière



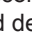
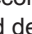
AD-0000181-01

Fig.20 Raccordement du circuit de chauffage



AD-0000286-01

6.3.4 Raccordement du circuit de chauffage

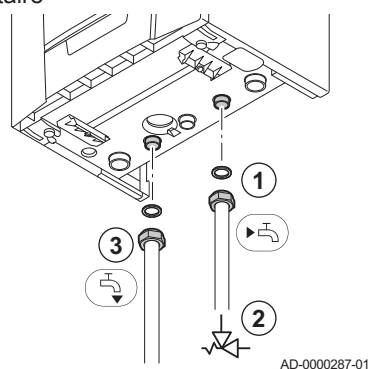
1. Raccorder le conduit d'entrée de l'eau du chauffage central au raccord de retour du chauffage central  ▶.
2. Pour remplir et vidanger la chaudière, installer un robinet de remplissage et de vidange sur le circuit.
3. Monter le thermomanomètre fourni sur le raccord de départ du chauffage central. Placer le thermomanomètre à une distance maximale de *0,5 m de la chaudière.
4. Raccorder le conduit de sortie de l'eau du chauffage central au raccord de départ du chauffage central ▶ .

**Attention**

- Lors du montage des robinets d'arrêt, placer le robinet de remplissage et de vidange, le vase d'expansion et la soupape de sécurité entre le robinet d'arrêt et la chaudière.
- Une soupape de sécurité est montée de série côté départ de la chaudière.
- Le tuyau d'écoulement de la soupape de sécurité ne doit pas être soudé.
- Exécuter les éventuelles opérations de soudure à une distance suffisante de la chaudière ou bien avant la pose de la chaudière.
- Installer un dispositif de vidange sous la soupape de sécurité, en direction du système d'évacuation de l'eau. Faire glisser le tuyau fourni dans le tuyau d'écoulement.
- En cas d'utilisation de conduites synthétiques, suivre les indications (de raccordement) du fabricant.

6.3.5 Raccordement du circuit d'eau sanitaire

Fig.21 Raccordement du circuit d'eau sanitaire



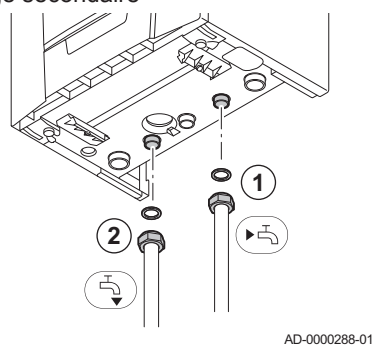
1. Raccorder la conduite d'arrivée eau froide au raccord entrée eau froide sanitaire ➤.
2. Installer un groupe de sécurité sur ce conduit, directement sous la chaudière.
3. Raccorder le conduit de sortie de l'eau chaude sanitaire au raccord d'eau chaude sanitaire ➤.
4. Placer sous le groupe de sécurité un tube d'évacuation vers les canalisations sanitaires pour l'eau de dilatation.

**Attention**

- En cas d'utilisation de conduites synthétiques, suivre les indications (de raccordement) du fabricant.
- Exécuter les éventuelles opérations de soudure à une distance suffisante de la chaudière ou bien avant la pose de la chaudière.

6.3.6 Raccordement du circuit de chauffage secondaire

Fig.22 Raccordement du circuit de chauffage secondaire



1. Raccorder le conduit d'entrée de l'eau du chauffage central au raccord de retour du chauffage central ➤.
2. Raccorder le conduit de sortie de l'eau du chauffage central au raccord de départ du chauffage central ➤.

**Attention**

- Exécuter les éventuelles opérations de soudure à une distance suffisante de la chaudière ou bien avant la pose de la chaudière.
- En cas d'utilisation de conduites synthétiques, suivre les indications (de raccordement) du fabricant.

6.3.7 Raccordement du vase d'expansion

La chaudière est équipée de série d'un vase d'expansion de 8 litres.

Si le volume d'eau est supérieur à 100 litres ou si la hauteur statique du système dépasse 5 mètres, un vase d'expansion supplémentaire doit être installé. Se reporter au tableau ci-dessous pour connaître le type de vase d'expansion requis pour l'installation.

Conditions de validité du tableau :

- Soupape de sécurité 3 bar
- Température d'eau moyenne : 70
- Température de départ : 80
- Température de retour : 60

- La pression de remplissage du système est inférieure ou égale à la pression de gonflage du vase d'expansion

Tab.11 Volume du vase d'expansion (litres)

Pression initiale du vase d'expansion	Volume du vase d'expansion (litres)							
	100	125	150	175	200	250	300	> 300
0,5 bar	4,8	6,0	7,2	8,4	9,6	12,0	14,4	Volume du système x 0,048
1 bar	8,0 ⁽¹⁾	10,0	12,0	14,0	16,0	20,0	24,0	Volume du système x 0,080
1,5 bar	13,3	16,6	20,0	23,3	26,6	33,3	39,9	Contenu du système x 0,133

(1) Configuration standard

6.3.8 Raccordement du conduit d'évacuation des condensats

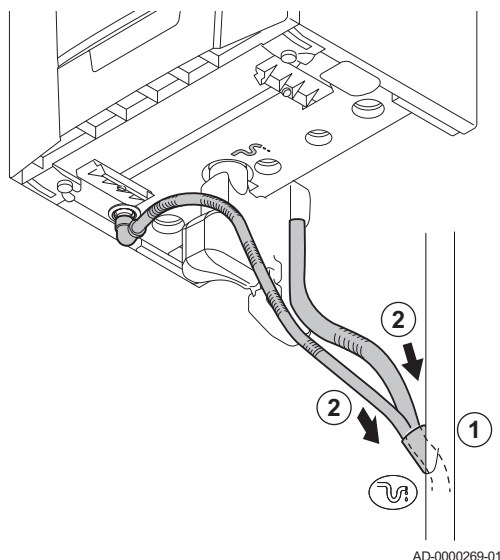
Le siphon est systématiquement fourni séparément avec la chaudière (avec un flexible de vidange en plastique).



Voir

Installation et remplissage du siphon : Remplir le siphon, page 43

Fig.23 Raccordement du conduit d'évacuation des condensats



Danger

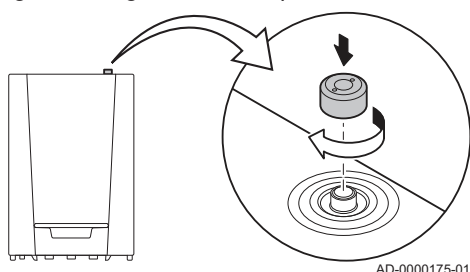
Le siphon doit impérativement être rempli d'eau. Ceci évite que des fumées n'entrent dans la pièce.



Attention

- Ne jamais boucher l'évacuation des condensats.
- Le tuyau d'écoulement doit présenter une inclinaison minimale de 30 mm par mètre et une longueur horizontale maximale de 5 mètres.
- L'eau condensée ne doit pas être rejetée dans une gouttière.

Fig.24 Purgeur automatique



6.3.9 Purgeur automatique

1. Vérifier l'ouverture du purgeur automatique, situé au-dessus de la chaudière, dans la partie droite.
Le cas échéant, il est possible de fermer le purgeur avec le bouchon qui se trouve à côté.

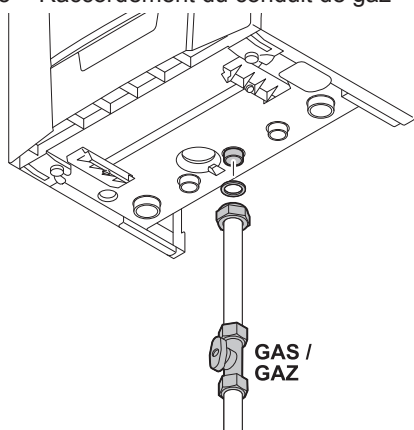
6.4 Raccordements gaz



Avertissement

- Avant toute opération sur les tuyauteries gaz, fermer le robinet de gaz principal.
- Avant toute installation, vérifier que le compteur de gaz possède une capacité suffisante. Prendre en compte la consommation de l'ensemble des appareils électroménagers.
- Contacter le fournisseur local d'énergie si la capacité du compteur de gaz est insuffisante.

Fig.25 Raccordement du conduit de gaz



AD-0000163-01

1. Monter le conduit d'alimentation en gaz sur le dispositif d'alimentation en gaz $\frac{\text{GAS}}{\text{GAZ}}$.
2. Monter une vanne gaz dans ce conduit, directement sous la chaudière. Prendre en compte la pose et la dépose ultérieures du siphon. Maintenir une distance minimale de 25 cm de la chaudière.
3. Monter le conduit de gaz sur le robinet gaz.



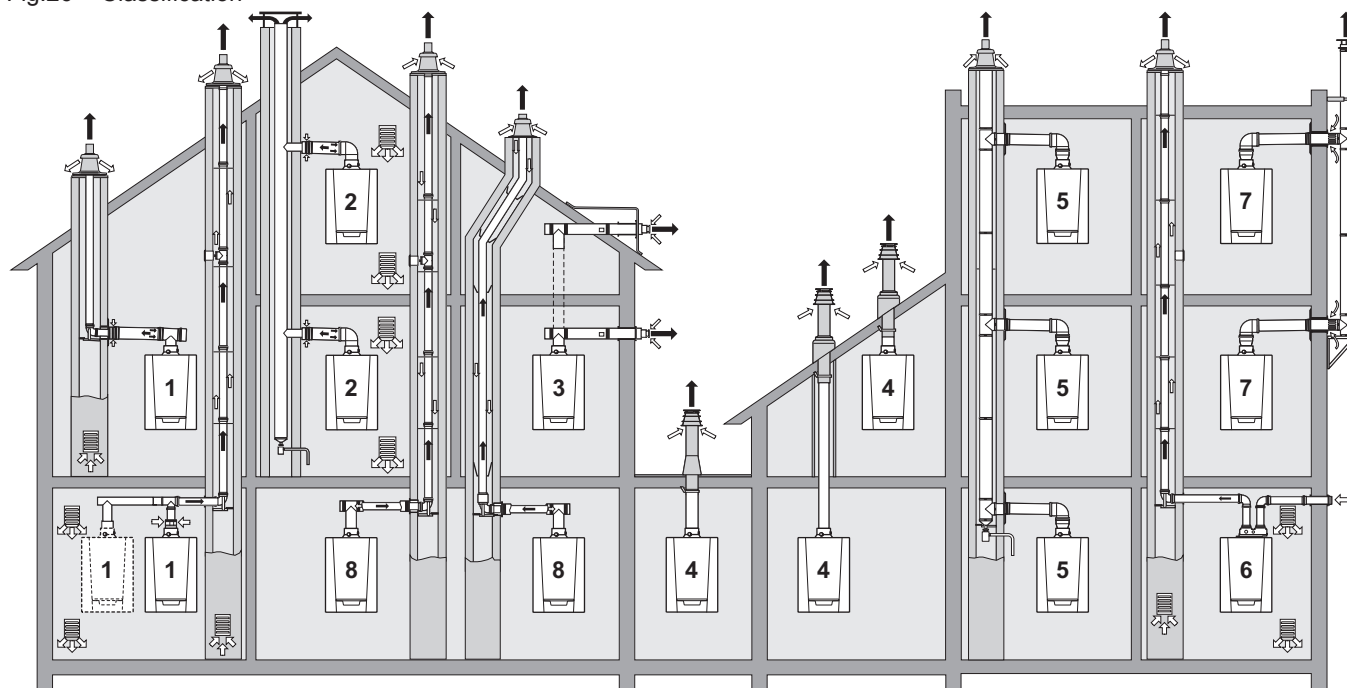
Attention

- Eliminer les résidus et la poussière du conduit de gaz.
- Installer un filtre à gaz dans le conduit de gaz pour empêcher toute contamination du bloc vanne gaz.
- Réaliser les travaux de soudure toujours suffisamment loin de la chaudière.

6.5 Raccordements des accessoires de fumées

6.5.1 Classification

Fig.26 Classification



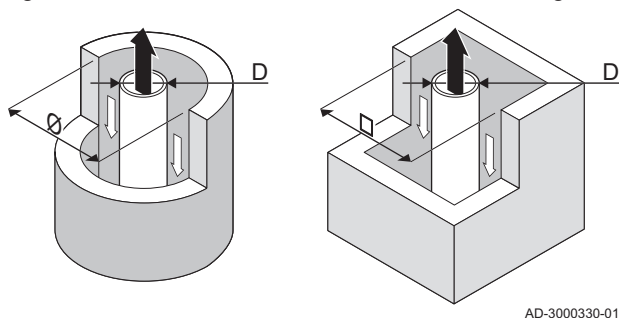
AD-3000444-01

#	Type	Description
1	Configuration B _{23(P)}	Raccordement à une cheminée par l'intermédiaire d'un kit de raccordement (conduit simple dans le carneau, l'air comburant est pris dans la chaufferie).
2	Configuration B ₃₃	Raccordement à un conduit collectif par l'intermédiaire d'un conduit concentrique (conduit simple dans le carneau, l'air comburant est pris dans la chaufferie). Toutes les parties sous pression de l'appareil sont entourées d'air

#	Type	Description
3	Configuration C _{13(X)}	Raccordement air/fumées par l'intermédiaire de conduits concentriques à un terminal horizontal.
4	Configuration C _{33(X)}	Raccordement air/fumées par l'intermédiaire de conduits concentriques à un terminal vertical.
5	Configuration C _{43(X)}	Raccordement air/fumées à un conduit collectif pour chaudières étanches (système 3CEp).
6	Configuration C ₅₃	Raccordement air et fumées séparés par l'intermédiaire d'un adaptateur bi-flux et de conduits simples (air comburant pris à l'extérieur).
7	Configuration C _{83(X)}	Raccordement fumées à un conduit collectif pour chaudières étanches. L'alimentation en air est individuelle par un terminal en provenance de l'extérieur du bâtiment.
8	Configuration C _{93(X)}	Raccordement air/fumées par conduits concentriques en chaufferie et par conduit simple en cheminée (air comburant en contre-courant dans la cheminée).
8	Configuration C _{93(X)}	Raccordement air/fumées par conduits concentriques en chaufferie et par conduit simple en cheminée (air comburant en contre-courant dans la cheminée). <div style="border: 1px solid black; background-color: #f0f0f0; padding: 5px;"> <p>⚠ Avertissement</p> <ul style="list-style-type: none"> • Seuls les composants d'usine sont autorisés pour le raccordement à la chaudière et au terminal. • La section libre doit être conforme à la norme. • La cheminée doit être nettoyée avant la mise en place du conduit d'évacuation. </div>

■ Dimensions des conduits

Fig.27 Dimensions minimales du conduit ou de la gaine



AD-3000330-01

Tab.12 Dimensions minimales du conduit ou de la gaine

Type	Version	Diamètre (D)	Sans arrivée d'air		Avec arrivée d'air	
			Conduit rond (Ø)	Conduit carré	Conduit rond (Ø)	Conduit carré
C ₉₃	Rigide	60 mm	110 mm	110 x 110 mm	120 mm	110 x 110 mm
		80 mm	130 mm	130 x 130 mm	140 mm	130 x 130 mm
		100 mm	160 mm	160 x 160 mm	170 mm	160 x 160 mm
C ₉₃	Flexible	60 mm	110 mm	110 x 110 mm	120 mm	110 x 110 mm
		80 mm	130 mm	130 x 130 mm	145 mm	130 x 130 mm
		100 mm	160 mm	160 x 160 mm	170 mm	160 x 160 mm
C ₉₃	Concentrique	60/100 mm	120 mm	120 x 120 mm	120 mm	120 x 120 mm
		80/125 mm	145 mm	145 x 145 mm	145 mm	145 x 145 mm
		100/150 mm	170 mm	170 x 170 mm	170 mm	170 x 170 mm

6.5.2 Débouchés

Les systèmes de débouché (traversée de toit et de mur extérieur) doivent être fournis par les fabricants suivants :

- Centrotherm
- Cox Geelen

- Muelink & Grol
- Natalini
- Pujoulat
- Ubbink

**Remarque**

Quand la réglementation stipule qu'une grille métallique doit être installée, utiliser une grille adaptée en acier inoxydable.

Des kits de traversée de toit et de mur extérieur spécialement adaptés aux chaudières sont également disponibles.

**Remarque**

Nous contacter pour plus d'informations.

6.5.3 Matériau

**Avertissement**

- Les méthodes de raccordement et de connexion peuvent varier en fonction du fabricant. Il est interdit de combiner les méthodes de raccordement et de connexion des différents fabricants.
- Les matériaux utilisés doivent être conformes aux réglementations et normes en vigueur.

Tab.13 Matériaux des conduits des buses de fumées

Conception ⁽¹⁾	Matériau ⁽²⁾
Une paroi, rigide	<ul style="list-style-type: none"> • Aluminium à paroi épaisse • Plastique T120 • Inox
Flexible	<ul style="list-style-type: none"> • Plastique T120 • Inox
(1) L'étanchéité doit être conforme à la classe de pression 1	
(2) Avec marquage CE	

Tab.14 Matériaux des tuyaux d'arrivée d'air

Version	Matériau
Une paroi, rigide	<ul style="list-style-type: none"> • Aluminium • Plastique • Inox
Flexible	<ul style="list-style-type: none"> • Aluminium • Plastique • Inox

6.5.4 Longueurs des conduits air/fumées

**Remarque**

Pour les configurations B₂₃ and C₉₃, les longueurs indiquées dans les tableaux sont valables pour des conduits horizontaux d'un mètre de longueur maximum. Pour chaque mètre de conduit horizontal supplémentaire, soustraire 1,2 m de la longueur verticale L_{max}.

Tab.15 Longueur maximale de cheminée (L) pour chaque type de raccord (air/fumées)

Type	Matériau	Diamètre	15s Plus	25s Plus	24/28c Plus	35s Plus	35/40c Plus
B ₂₃ (P)	PPs	⁽¹⁾ de 80 mm	40,0 m	40,0 m	40,0 m	17,0 m	17,0 m
		⁽²⁾ de 80 mm	40,0 m	31,0 m	32,0 m	10,0 m	10,0 m
C ₁₃ (X)	Aluminium ou PPs	60/100 mm	1,5 m	7,0 m	7,0 m	3,0 m	3,0 m
		80/125 mm	12,0 m	21,5 m	25,5 m	9,5 m	9,5 m

Type	Matériau	Diamètre	15s Plus	25s Plus	24/28c Plus	35s Plus	35/40c Plus
C _{33(X)}	Aluminium ou PPs	60/100 mm 80/125 mm	2,5 m 10,5 m	2,5 m 19,5 m	3,0 m 24,0 m	- 11,5 m	- 11,5 m
C _{43(X)} ⁽³⁾	_(4)	_(4)	_(4)	_(4)	_(4)	_(4)	_(4)
C ₅₃	Aluminium	60/100 mm 2 x 80 mm	40,0 m	40,0 m	40,0 m	18,0 m	18,0 m
C _{93(X)}	Aluminium ou PPs	80/125 mm 80 mm ⁽¹⁾	40,0 m	18,0 m	23,0 m	17,0 m	17,0 m
C _{93(X)}	PPs	60/100 mm 80 mm ⁽²⁾	11,0 m	19,0 m	21,0 m	4,5 m	4,5 m
C _{93(X)}		80/125 mm 80 mm ⁽²⁾	11,0 m	20,0 m	25,0 m	13,0 m	13,0 m

(1) Conduit rigide
(2) Flexible
(3) La configuration des paramètres de la chaudière devra être modifiée
(4) Pour déterminer la taille d'un tel système, s'adresser au fournisseur du tuyau 3CEp.



Avertissement

Longueur maximale = longueurs des conduits droits air/fumées + longueurs équivalentes des autres composants.

Les chaudières peuvent uniquement être installées avec des accessoires pour cheminée fournis par le fabricant. Pour connaître la liste des pièces, se référer à la liste tarifaire en vigueur.

6.5.5 Consignes complémentaires

- Pour installer les conduits d'évacuation des fumées et d'amenée d'air, se référer aux instructions du fabricant des matériels correspondants. Si les conduits de buse de fumées et d'arrivée d'air ne sont pas installés conformément aux instructions (p. ex. s'ils ne sont pas étanches, si les supports correspondants ne sont pas correctement posés, etc.), ils peuvent constituer un danger et/ou entraîner des blessures corporelles. Après l'installation, vérifier l'étanchéité de toutes les pièces véhiculant des fumées et de l'air.
- Il est interdit de relier directement l'évacuation des fumées aux conduits structurels à cause de la condensation.
- Toujours nettoyer soigneusement les gaines si des conduits avec revêtement et/ou un conduit d'amenée d'air sont utilisés.
- L'inspection du conduit avec revêtement doit être possible.
- Si des condensats provenant de la section de conduit en plastique ou en inox peuvent éventuellement retourner vers une partie en aluminium des conduits d'évacuation des fumées, ces condensats doivent être évacués par le biais d'un collecteur, placé avant la partie en aluminium.
- Dans le cas de conduits d'évacuation des fumées en aluminium particulièrement longs, noter qu'au début une quantité assez importante de résidus de corrosion pourrait s'écouler des conduits d'évacuation avec les condensats. Nettoyer régulièrement le siphon de l'appareil ou installer un collecteur de condensats supplémentaire, au-dessus de l'appareil.
- S'assurer que l'inclinaison du conduit d'évacuation des fumées est suffisante (au moins 50 mm par mètre) et que le collecteur de condensats et la longueur d'évacuation sont adaptés (au moins 1 m avant la sortie de la chaudière). Les coudes utilisés doivent présenter un angle supérieur à 90° pour garantir la pente et l'étanchéité au niveau des joints à lèvres.



Remarque

Nous contacter pour plus d'informations.

Contactez le fournisseur local pour plus d'informations.

6.6 Raccordements électriques

6.6.1 Recommandations



Avertissement

- Les raccordements électriques doivent impérativement être effectués hors tension, par un professionnel qualifié.
- La chaudière est entièrement pré-câblée. Ne pas modifier les raccordements internes du tableau de commande.
- Raccorder l'appareil à la terre avant de le raccorder au secteur.

Pour le raccordement au secteur, respecter :

- Les prescriptions des normes en vigueur.
- Les prescriptions des réglementations générales applicables aux installations électriques (AREI [General Regulations for Electrical Installations]).
- Les indications des schémas électriques livrés avec la chaudière.
- Les recommandations données dans cette notice.



Attention

Séparer les câbles de sondes des câbles 230 V.

6.6.2 Unité de commande

Le tableau suivant donne des valeurs importantes concernant le raccordement de l'unité de commande.

Tension d'alimentation	230 V c.a./50 Hz
Valeur du fusible principal F1 (230 V c.a.)	1,6 AT



Danger d'électrocution

Les composants suivants de l'appareil sont reliés à une alimentation de 230 V :

- (Raccordement électrique vers) la pompe de circulation.
- (Raccordement électrique vers) le bloc vanne gaz 230 VCA ou 230 RAC.
- (Raccordement électrique vers) la vanne 3 voies.
- La majorité des composants du tableau de commande
- (Raccordement du) câble d'alimentation

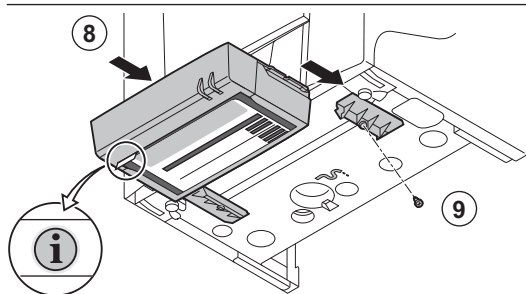
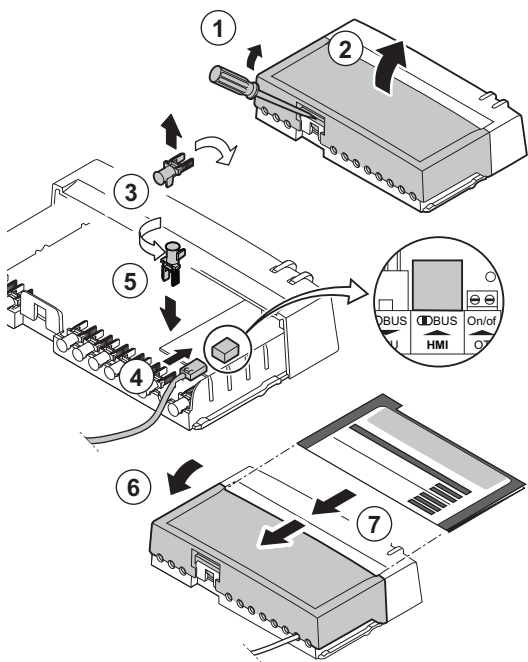
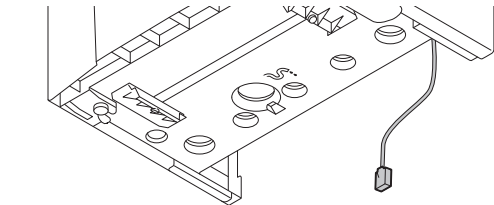
La chaudière est équipée d'une fiche avec prise de terre (longueur de cordon de 1,50 m) adaptée à une alimentation 230 VCA/50 Hz avec phase/neutre/terre. Le câble d'alimentation est raccordé au connecteur **SECTEUR**. Un fusible de rechange se trouve dans l'habillage de l'unité de commande. La chaudière n'est pas sensible aux phases. L'unité de commande est entièrement intégrée au ventilateur, au venturi et au bloc de gaz. La chaudière est entièrement pré-câblée. La carte électronique connecte le boîtier de raccordement au tableau de commande, via le connecteur HMI. La carte électronique est dotée d'une connexion RS232 pour PC/ordinateur portable, via le connecteur RS232.

**Attention**

- Toujours commander les prises de rechange auprès de votre fournisseur. Le câble d'alimentation ne doit être remplacé que par votre fournisseur ou par un installateur agréé par votre fournisseur.
- La prise de la chaudière doit toujours être accessible.
- Utiliser un transformateur d'isolation si les valeurs de raccordement diffèrent de celles mentionnées ci-dessus.

6.6.3 Raccordement du tableau de commande

Fig.28 Accès aux connecteurs



AD-0000182-01

**Remarque**

Sous la chaudière se trouve un câble doté d'un connecteur pour l'unité de commande.

1. Ouvrir prudemment le loquet à l'arrière du boîtier de raccordement, au moyen d'un tournevis.
2. Ouvrir le capot du boîtier de raccordement.
3. Détacher un serre-câble. Retourner le serre-câble.
4. Insérer la fiche du câble dans la fiche HMI située sur la carte électronique du boîtier de raccordement.
5. Fermer soigneusement le serre-câble.
6. Raccorder les régulateurs externes souhaités aux autres connecteurs. Procéder comme suit :
 - Détacher un serre-câble.
 - Retourner le serre-câble.
 - Faire passer le câble sous le serre-câble.
 - Fermer soigneusement le serre-câble.
 - Brancher le boîtier de raccordement et vérifier qu'il est bien étanche.
7. Placer la Fiche d'instructions de l'utilisateur fournie dans les guides, sous le boîtier de raccordement.
8. Une fois toutes les opérations de raccordement réalisées, faire coulisser le boîtier de raccordement dans les guides situés sous la chaudière.
9. Fixer le boîtier de raccordement à l'aide de la vis située dans les guides.

**Remarque**

Le boîtier de raccordement peut également être fixé au mur au moyen des trous situés à l'arrière. Le boîtier de raccordement doit être vissé au mur à l'emplacement prévu à l'intérieur.

Fig.29 Raccordement d'un thermostat modulant

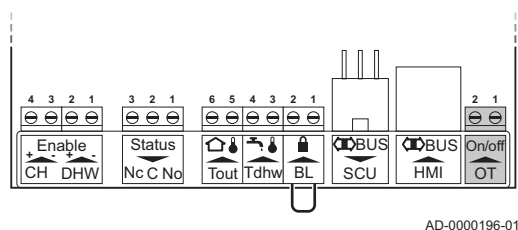


Fig.30 Raccordement du thermostat marche/arrêt

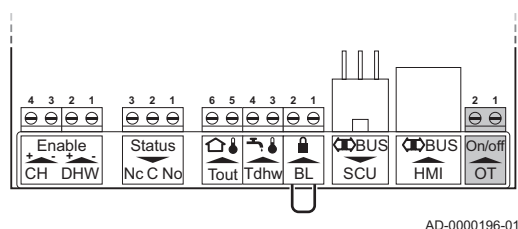


Fig.31 Raccordement d'une sonde extérieure

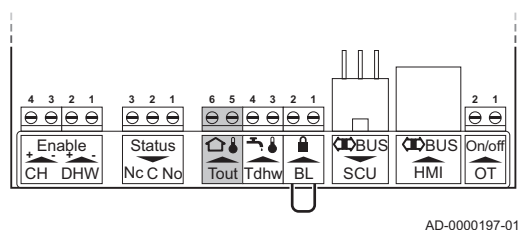
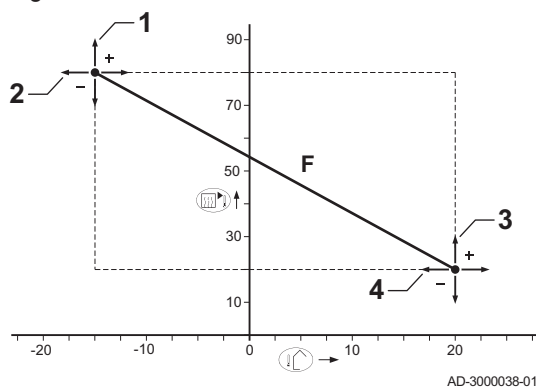


Fig.32 Courbe de chauffe



6.6.4 Options de raccordement de la carte électronique standard

■ Raccordement d'un thermostat modulant

La chaudière est équipée de série d'un raccordement **OpenTherm**. En conséquence, il est possible de raccorder des thermostats modulants **OpenTherm** sans avoir à effectuer de réglages supplémentaires.

La chaudière accepte également le montage d'un dispositif **OpenTherm Smart Power**.

1. Installer le thermostat d'ambiance dans une pièce de référence.
2. Brancher le câble à deux fils du thermostat aux bornes **On/off OT** du connecteur. Le sens de connexion des fils au bornier n'a pas d'importance.

i Remarque

Si la température de l'eau chaude sanitaire peut être réglée sur le thermostat **OpenTherm**, la chaudière fournit alors de l'eau à cette température, sans dépasser la température maximale réglée sur la chaudière.

■ Raccordement du thermostat marche/arrêt

La chaudière est adaptée au raccordement d'un thermostat d'ambiance marche/arrêt à 2 fils.

1. Monter le thermostat dans une pièce de référence (en général, le salon).
2. Brancher le câble à deux fils du thermostat aux bornes **On/off OT** du connecteur. Le sens de connexion des fils au bornier n'a pas d'importance.

■ Raccordement d'une sonde extérieure

Une sonde extérieure peut être raccordée sur les bornes **Tout** du connecteur (accessoire). Si la chaudière est équipée d'un thermostat marche/arrêt, la régulation de la température s'effectue selon la valeur de consigne de la courbe de chauffe interne (**F**).

1. Brancher le câble à deux fils aux bornes **Tout** du connecteur.

i Remarque

Un régulateur **OpenTherm** peut également utiliser cette sonde extérieure. Dans ce cas, la courbe de chauffe interne souhaitée doit être réglée sur ce régulateur.

- Réglage de la courbe de chauffe

- 1 $P1$
- 2 $P27$
- 3 $P25$
- 4 $P26$

F Courbe de chauffe

Si une sonde extérieure est raccordée, il est possible d'adapter la courbe de chauffe interne. Le réglage peut être modifié à l'aide des paramètres $P1$, $P25$, $P26$ et $P27$.

Fig.33 Raccordement du thermostat antigel

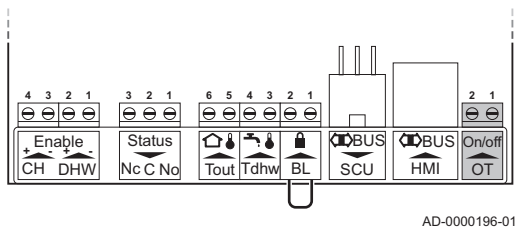


Fig.34 Raccordement d'une sonde extérieure

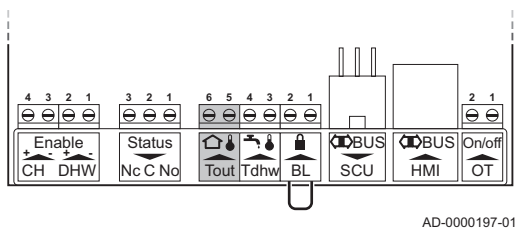


Fig.35 Raccordement sonde/thermostat du ballon

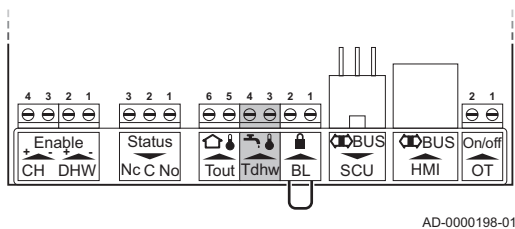
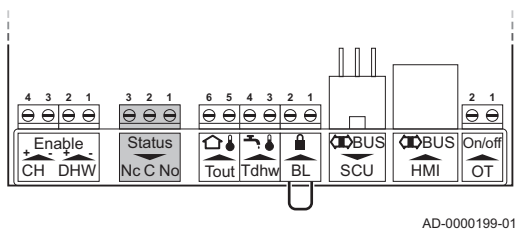


Fig.36 Signal de fonctionnement et signal d'erreur



■ Protection antigel en combinaison avec un thermostat marche/arrêt

Si le thermostat utilisé est du type marche/arrêt, il est possible de protéger les conduits et radiateurs dans une pièce sujette au gel par l'installation d'un thermostat antigel. La vanne du radiateur dans la pièce sujette au gel doit être ouverte.

1. Placer un thermostat antigel (Tv) dans une pièce sujette au gel (par ex. un garage).
2. Raccorder le thermostat antigel (Tv) et le thermostat marche/arrêt (Tk) en parallèle sur les bornes **On/Off OT** du bornier de raccordement.

i Remarque

Si un thermostat **OpenTherm** est utilisé, il est impossible de brancher un thermostat antigel en parallèle sur les bornes **On/Off OT**.

■ Protection antigel associée à une sonde extérieure

Le circuit de chauffage central peut aussi être protégé contre le gel grâce à l'utilisation d'une sonde extérieure. La vanne du radiateur dans la pièce sujette au gel doit être ouverte.

1. Raccorder la sonde extérieure aux bornes **Tout** du connecteur.

Avec une sonde extérieure, la protection antigel fonctionne de la manière suivante :

- Lorsque la température extérieure est inférieure à -10 °C (réglable avec le paramètre **P30**) : la pompe de circulation s'enclenche.
- Lorsque la température extérieure est supérieure à -10 °C (réglable avec le paramètre **P30**) : la pompe de circulation continue de fonctionner puis s'arrête.

■ Raccordement sonde/thermostat du ballon

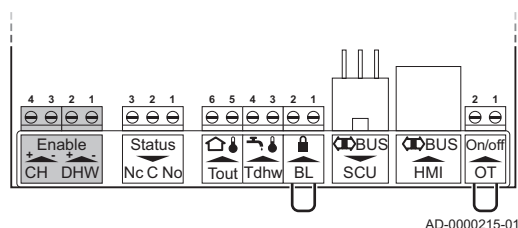
1. Raccorder la sonde ou le thermostat du ballon aux bornes **Tdhw** du connecteur de raccordement.

■ Signal de fonctionnement et signal d'erreur (état)

Il est possible de choisir entre un signal d'alarme ou de fonctionnement à l'aide du paramètre **P40**.

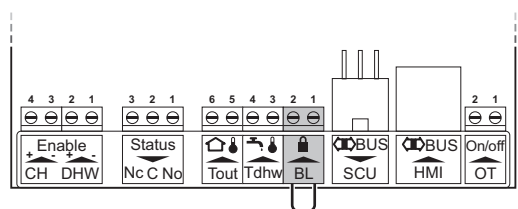
- Lorsque la chaudière est en service, le signal de fonctionnement peut être commuté par l'intermédiaire d'un contact sans potentiel (maximum 230 VCA, 1 A) sur les bornes **No** et **C** du connecteur.
- Lorsque la chaudière se verrouille, le signal d'alarme peut être communiqué par l'intermédiaire d'un contact sans potentiel (maximum 230 VCA, 1 A) sur les bornes **Nc** et **C** du connecteur.
- La vanne 3 voies externe (230 VCA, 1 A) peut être utilisée pour raccorder un ballon à chauffage indirect par l'intermédiaire d'un contact sans potentiel. La position neutre de la vanne 3 voies peut être réglée à l'aide du paramètre **P34**. La vanne 3 voies se raccorde comme suit :
 - **Nc** = Chauffage central
 - **No** = Eau chaude sanitaire
 - **C** = Opération graduelle

Fig.37 Raccordement du contact marche/arrêt (activé)



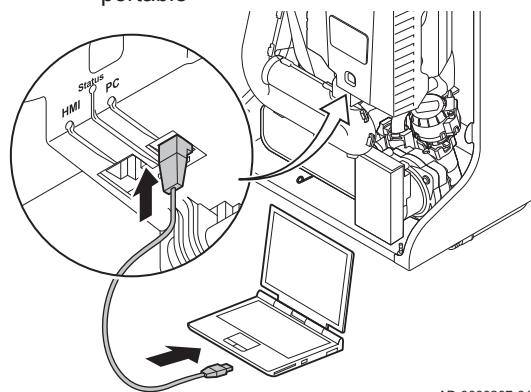
AD-0000215-01

Fig.38 Entrée de blocage



AD-0000200-01

Fig.39 Raccordement d'un PC/ordinateur portable



AD-0000207-01

■ Raccordement du contact marche/arrêt (activé)

Les connecteurs **Chauffage central** et **ECS** permettent de raccorder un signal de 10-230 V pour activer ou désactiver la production d'eau de chauffage ou d'eau chaude sanitaire.



Danger d'électrocution

Si l'alimentation vers la chaudière est coupée, une tension continue à être appliquée au niveau des connecteurs **Chauffage central** et **ECS**.



Remarque

La production d'eau de chauffage ou d'eau chaude sanitaire est activée par défaut. L'unité de commande automatique ne répond à l'interrupteur et ne contrôle la fonction de chauffage/eau chaude sanitaire que si un signal de 10-230 V a été raccordé aux connecteurs. Si la puissance de la chaudière est interrompue, l'état de l'entrée **Chauffage central** et **ECS** est réinitialisé aux réglages d'usine (= activée). Vérifier s'il s'agit de l'état requis.

■ Entrée de blocage

La chaudière dispose d'une entrée de blocage. Le connecteur **BL** peut notamment être raccordé à un pressostat de gaz externe ou un thermostat de sécurité pour un dispositif de chauffage par le sol. Cette entrée se trouve sur les bornes **BL** du connecteur.



Avertissement

Convient uniquement aux contacts sans potentiel.



Remarque

Avant tout, retirer le pont si cette entrée est utilisée.

Il est possible de modifier le fonctionnement de l'entrée par le réglage du paramètre **P316**.



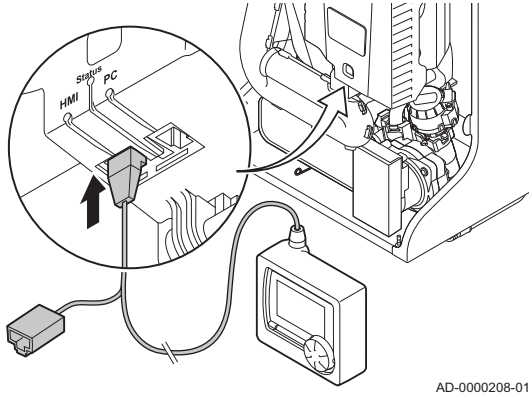
Pour de plus amples informations, voir

Modification des paramètres, page 56

■ Raccordement d'un PC/ordinateur portable

La carte électronique de l'unité gaz/air est dotée d'une connexion **RS232** (de façon à ce que cette connexion ne soit pas située à l'intérieur du boîtier de raccordement). Il est possible de connecter un PC ou un ordinateur portable à l'entrée **RS232** au moyen d'un câble USB. Le logiciel d'entretien **Recom** pour PC/ordinateur portable permet de saisir, modifier et lire les différents réglages de la chaudière.

Fig.40 Raccordement d'un outil d'entretien



AD-0000208-01

■ Raccordement d'un outil d'entretien

La carte électronique de l'unité gaz/air comporte une connexion HMI. Cette connexion permet de raccorder le tableau de commande de la chaudière. Le connecteur HMI permet également de connecter l'outil d'entretien (accessoire). Divers paramètres peuvent ainsi être importés, modifiés et exportés. Exemple :

- Affichage de la température
- Nombre d'heures de fonctionnement
- État de la chaudière
- Paramétrage



Remarque

Pour l'installation ou le montage des accessoires, se reporter aux instructions de montage livrées avec les accessoires en question.

6.6.5 Les cartes électroniques

■ Raccordement des cartes électroniques de commande disponibles en option

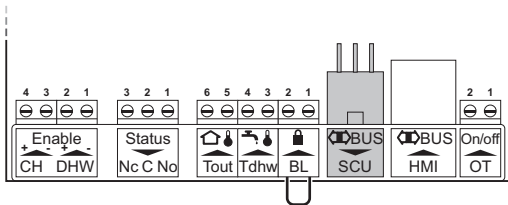
Le connecteur **BUS SCU** est utilisé pour communiquer avec les cartes électroniques de commande disponibles en option. Ces cartes électroniques de commande sont utilisées pour divers accessoires



Voir

Pour l'installation ou le montage des accessoires, se reporter aux instructions de montage livrées avec les accessoires en question.

Fig.41 Raccordement des cartes électroniques de commande disponibles en option



AD-0000195-01

6.7 Remplissage de l'installation

6.7.1 Traitement de l'eau

Dans de nombreux cas, la chaudière et l'installation de chauffage peuvent être remplies avec de l'eau du robinet, sans aucun traitement de l'eau.



Avertissement

Ne pas ajouter de produits chimiques à l'eau de chauffage sans avoir consulté votre fournisseur au préalable. Par exemple : anti-gel, adoucisseurs d'eau, produits pour augmenter ou réduire le pH, additifs chimiques et/ou inhibiteurs. Ceux-ci peuvent provoquer des erreurs sur la chaudière et endommager l'échangeur thermique.

L'eau dans l'installation doit être conforme aux caractéristiques suivantes :

Tab.16 Puissance calorifique totale de l'installation (kW)

		≤ 70	70-200	200-550	> 550
Degré d'acidité (eau non traitée)	pH	7-9	7-9	7-9	7-9
Degré d'acidité (eau traitée)	pH	7-8,5	7-8,5	7-8,5	7-8,5
Conductivité à 25 °C	µS/cm	≤ 800	≤ 800	≤ 800	≤ 800
Chlorures	mg/l	≤ 150	≤ 150	≤ 150	≤ 150
Autres composants	mg/l	< 1	< 1	< 1	< 1

		≤ 70	70-200	200-550	> 550
Dureté totale de l'eau ⁽¹⁾	°f	1-35	1-20	1-15	1-5
	°dH	0,5-20,0	0,5-11,2	0,5-8,4	0,5-2,8
	mmol/l	0,1-3,5	0,1-2,0	0,1-1,5	0,1-0,5

(1) Pour les installations chauffées à des températures élevées constantes avec une puissance calorifique totale installée jusqu'à 200 kW, une dureté totale maximale de l'eau de 8,4 °dH (1,5 mmol/l, 15 °f) s'applique ; pour les puissances supérieures à 200 kW, une dureté totale maximale de l'eau de 2,8 °dH (0,5 mmol/l, 5 °f) s'applique



Remarque

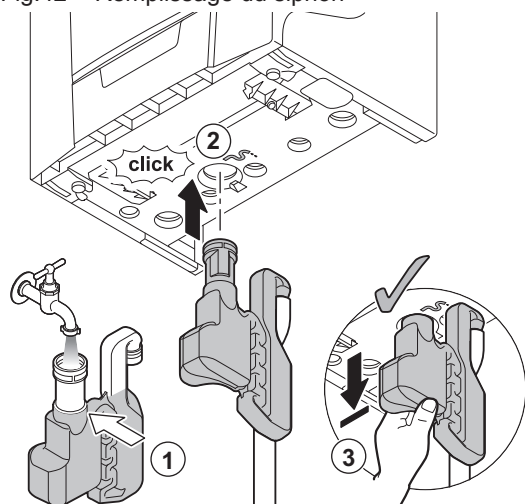
Voici quelques grands fabricants de produits :

- Fernox
- Sentinel Performance Solution Ltd


6.7.2 Remplir le siphon

Le siphon est systématiquement fourni séparément avec la chaudière (avec un flexible de vidange en plastique). Monter ces pièces sous la chaudière.

Fig.42 Remplissage du siphon



AD-0000281-01

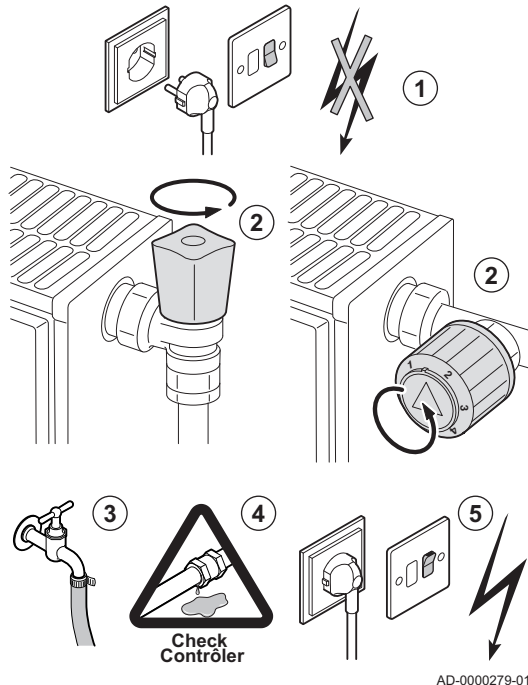
1. Remplissez le siphon d'eau jusqu'au trait.
2. Enfoncez fortement le siphon dans l'orifice  prévu à cet effet sous la chaudière.
Le siphon devrait se refermer en produisant un déclic.
3. Vérifiez que le siphon est bien fixé dans la chaudière.

**Danger**

Le siphon doit toujours être suffisamment rempli d'eau. Ceci évite que des gaz de combustion n'entrent dans la pièce.

6.7.3 Remplir l'installation

Fig.43 Remplir l'installation



1. Débrancher la chaudière.
2. Avant le remplissage, ouvrir les robinets de tous les radiateurs de l'installation.
3. Remplir l'installation avec de l'eau du robinet propre.

**Remarque**

La pression hydraulique recommandée se situe entre 1,5 et 2 bar.

**Remarque**

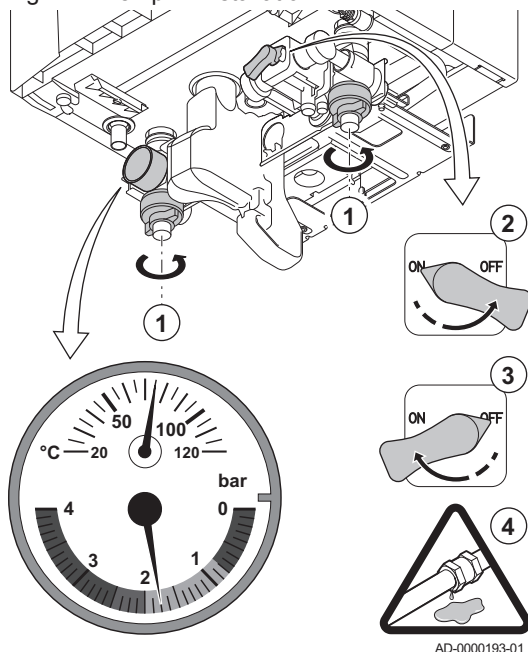
Après la mise sous tension, la chaudière enclenche toujours un programme de purge automatique d'environ 4 minutes (lors du remplissage, de l'air peut s'échapper par le purgeur automatique). Au besoin, faire l'appoint en eau de l'installation de chauffage.

**Avertissement**

Lors de la purge, éviter toute pénétration d'eau ou tout contact avec l'habillage et les parties électriques de la chaudière.

6.7.4 Remplissage de l'installation avec une boucle de remplissage (le cas échéant)

Fig.44 Remplir l'installation

**Remarque**

- Avant le remplissage, ouvrir les robinets de tous les radiateurs de l'installation de chauffage central.
- S'assurer que la chaudière est débranchée du secteur.

1. Ouvrir les robinets d'arrêt du chauffage central situés sous la chaudière.
2. Ouvrir le robinet de la boucle de remplissage. Lors du remplissage, de l'air peut s'échapper du système par le purgeur automatique.
3. Fermer le robinet de la boucle de remplissage si le manomètre indique une pression comprise entre *1,5 et *2 bar.
4. Vérifier l'étanchéité des raccords côté eau.
5. Une fois la procédure de remplissage de l'installation effectuée, remettre la chaudière en service.

**Remarque**

Elle exécute alors systématiquement un programme de purge automatique d'environ 4 minutes. Au besoin, faire l'appoint en eau de l'installation de chauffage central.

**Avertissement**

Lors de la purge, éviter toute pénétration d'eau ou tout contact avec l'habillage et les parties électriques de la chaudière.

7 Mise en service

7.1 Généralités

Suivre les étapes indiquées dans les paragraphes ci-dessous pour mettre la chaudière en marche.

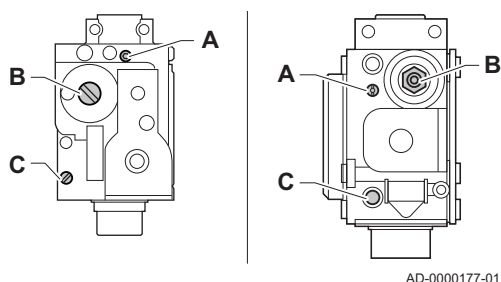


Avertissement

Si le gaz fourni ne correspond pas aux gaz approuvés pour la chaudière, ne pas procéder à la mise en service.

7.2 Circuit gaz

Fig.45 Points de mesure du bloc vanne gaz



Avertissement

Vérifiez que la chaudière est débranchée du secteur.

1. Ouvrir le robinet gaz principal.
2. Ouvrir le robinet gaz de la chaudière.
3. Mesurer la pression d'alimentation du gaz au point de mesure **C** sur le bloc vanne gaz. La pression doit correspondre à celle indiquée sur la plaquette signalétique.



Avertissement

Pour connaître les pressions de gaz autorisées, se référer à Catégories d'appareils, page 12.



Remarque

- La chaudière est livrée avec deux types de blocs vanne gaz. Se reporter au schéma pour connaître l'emplacement du point de mesure **C** correspondant à la pression d'alimentation du gaz.
4. Purger le conduit d'alimentation en gaz en dévissant le point de mesure **C** sur le bloc vanne gaz.
 5. Revisser la prise de pression lorsque le conduit est entièrement purgé.
 6. Vérifier que tous les raccords de gaz sont bien serrés. La pression de test doit être réglée sur 60 mbar maximum.

7.3 Circuit hydraulique

1. Vérifier sur le manomètre la pression hydraulique de l'installation de chauffage. Au besoin, faire l'appoint en eau de l'installation de chauffage central.
2. Vérifier le siphon ; il doit être rempli jusqu'au repère avec de l'eau propre.
3. Vérifier l'étanchéité des raccordements côté eau.

7.4 Raccordements électriques

1. Vérifier les raccordements électriques.

7.5 Procédure de mise en service



Avertissement

- Seul un professionnel qualifié est habilité à effectuer la première mise en service.
- En cas d'utilisation d'un autre type de gaz, par exemple le propane, le bloc vanne gaz doit être adapté avant de démarrer la chaudière.



Voir

Adaptation à un autre type de gaz, page 47

**Remarque**

Lorsque la chaudière chauffe pour la première fois, elle peut produire une certaine odeur pendant un court instant.

**Remarque**

Vérifier la combustion. Réaliser des mesures à pleine charge et à faible charge.


**Voir**

Contrôle et réglage de la combustion, page 48

1. Ouvrir le robinet gaz principal.
2. Ouvrir le robinet gaz de la chaudière.
3. Insérer la prise électrique de la chaudière dans une prise avec terre.
4. Régler les composants (thermostats, régulation) de manière à susciter la demande de chaleur.
5. La chaudière démarre également un cycle de purge automatique d'environ quatre minutes. Cette opération est répétée chaque fois que la tension d'alimentation est coupée. Pendant le cycle de purge, les deux boutons-poussoirs du tableau de commande émettent une lumière verte

**Remarque**

Si une sonde de ballon est raccordée et si la fonction antilégionellose est activée, la chaudière commence à chauffer l'eau du ballon ECS dès la fin du programme de purge.

L'état actuel de fonctionnement de la chaudière est signalé au moyen de l'indicateur d'état du tableau de commande. L'indicateur d'état de la touche  peut émettre plusieurs couleurs et clignoter selon plusieurs fréquences. La signification de ces indications est expliquée dans la Fiche d'instructions de l'utilisateur fournie avec la chaudière.


**Voir**

Fiche d'instructions de l'utilisateur, page 91

Erreur au cours de la procédure de démarrage :

Les deux touches du tableau de commande sont dans la position désactivée :

- Vérifier la tension d'alimentation du réseau.
- Vérifier les fusibles principaux.
- Vérifier le câble de liaison au boîtier de raccordement.
- Vérifier les fusibles sur l'unité de commande (F1 = 1,6 AT, 230 VCA).
- Vérifier le raccordement entre le cordon **d'alimentation** et le connecteur de l'unité de commande

En cas de panne, l'indicateur d'état de la touche  émet une lumière rouge clignotante. Appuyer pendant 5 secondes sur la touche **RESET** pour redémarrer la chaudière.

**Voir**

Codes d'erreur, page 70

**Remarque**

Si le paramètre ÉCO est activé, la chaudière ne s'allumera pas pour produire de l'eau chaude au robinet après le fonctionnement du chauffage central.

7.6 Réglages gaz

7.6.1 Adaptation à un autre type de gaz



Avertissement

Seul un installateur qualifié peut effectuer les opérations suivantes.



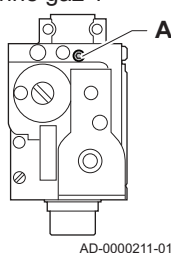
Avertissement

Informations réservées à l'installateur : Il est formellement interdit d'intervenir sur le bloc vanne gaz. Seule la vérification de l'équipement et des réglages est autorisée. Les opérations décrites ci-dessous doivent être effectuées par un technicien HeaTeam.

La chaudière est préréglée en usine pour un fonctionnement au gaz naturel de type G20 (gaz H) et G25 (gaz L).

Pour utiliser un autre type de gaz, procéder comme suit :

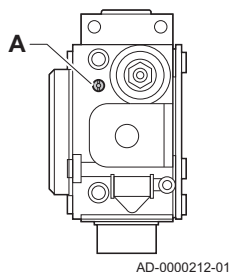
Fig.46 Bloc vanne gaz 1



Tab.17 Réglage du propane pour le bloc vanne gaz 1

Tzerra M	Action
15s Plus 25s Plus 24/28c Plus	Bloc vanne gaz 1 <ul style="list-style-type: none"> • Tourner la vis de réglage A dans le sens horaire jusqu'à la butée. • Tourner la vis de réglage A de 4 tours et demi dans le sens antihoraire.
35s Plus 35/40c Plus	Bloc vanne gaz 1 <ul style="list-style-type: none"> • Tourner la vis de réglage A dans le sens horaire jusqu'à la butée. • Tourner la vis de réglage A de 5 tours et quart dans le sens antihoraire.

Fig.47 Bloc vanne gaz 2



Tab.18 Réglage du propane pour le bloc vanne gaz 2

Tzerra M	Action
15s Plus 25s Plus 24/28c Plus	Bloc vanne gaz 2 <ul style="list-style-type: none"> • Tourner la vis de réglage A dans le sens horaire jusqu'à la butée. • Tourner la vis de réglage A de 3 tours et demi dans le sens antihoraire.
35s Plus 35/40c Plus	Bloc vanne gaz 2 <ul style="list-style-type: none"> • Tourner la vis de réglage A dans le sens horaire jusqu'à la butée. • Tourner la vis de réglage A de 4 tours dans le sens antihoraire.

1. Régler le débit volumique du ventilateur comme indiqué dans le tableau (si nécessaire). Le débit volumique peut être modifié en configurant les paramètres.



Voir

Descriptions des paramètres, page 54

2. Régler de façon approximative le débit de gaz à l'aide de la vis de réglage **A** sur le bloc vanne gaz.



Remarque

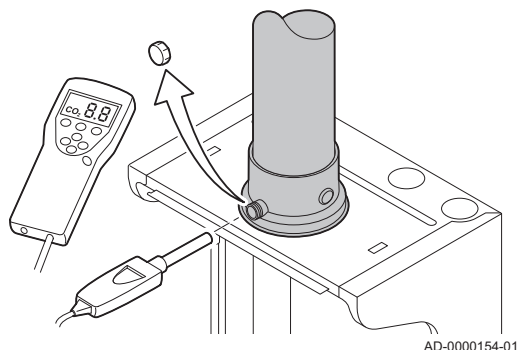
La chaudière est livrée avec deux types de blocs vanne gaz. Se reporter au schéma pour déterminer l'emplacement de la vis de réglage **A** dans le cas d'une pleine charge.

3. Régler ensuite le débit de gaz avec précision.

**Voir**

Contrôle et réglage de la combustion, page 48

Fig.48 Point de mesure des gaz de combustion

**7.6.2 Contrôle et réglage de la combustion**

1. Dévissez le bouchon du point de mesure des gaz de combustion.
2. Insérer la sonde de l'analyseur de fumées dans la prise de mesure.

**Avertissement**

Veiller à bien obturer l'ouverture autour de la sonde pendant la prise de mesure.





**Remarque**L'analyseur de fumées doit avoir une précision minimale de $\pm 0,25\%$ O₂.

3. Mesurer le pourcentage de O₂ dans les fumées. Réaliser des mesures à pleine charge et à faible charge.

**Remarque**

L'habillage avant doit être déposé lors de la prise des mesures.

■ Valeurs de contrôle et de réglage de O₂ à pleine charge

1. Continuer d'appuyer sur la touche  pendant environ 3 secondes. L'indicateur d'état de la touche  est orange et émet en permanence une lumière verte clignotante. Cela signifie qu'une faible charge est définie.
2. Appuyer de nouveau deux fois sur la touche . L'indicateur d'état de la touche  est orange et émet en permanence un double clignotement. Cela signifie qu'une pleine charge est définie.

**Remarque**

L'état pleine charge ne peut être atteint qu'en passant par l'état faible charge.

3. Mesurer le pourcentage de O₂ dans les fumées.
4. Comparer la valeur mesurée avec les valeurs de consigne données dans le tableau.

Tab.19 Valeurs de contrôle et de réglage de l'O₂ à pleine charge pour G20 (gaz H)

Valeurs à pleine charge pour G20 (gaz H)	O ₂ (%) ⁽¹⁾
Tzerra M 15s Plus	3.8 – 4.3 ⁽¹⁾
Tzerra M 25s Plus	3.8 – 4.3 ⁽¹⁾
Tzerra M 24/28c Plus	3.8 – 4.3 ⁽¹⁾
Tzerra M 35s Plus	3.8 – 4.3 ⁽¹⁾
Tzerra M 35/40c Plus	3.8 – 4.3 ⁽¹⁾
(1) Valeur nominale	

Tab.20 Valeurs de contrôle et de réglage de l'O₂ à pleine charge pour G25 (gaz L)

Valeurs à pleine charge pour G25 (gaz L)	O ₂ (%) ⁽¹⁾
Tzerra M 15s Plus	6.3 – 6.8 ⁽²⁾
Tzerra M 25s Plus	6.3 – 6.8 ⁽²⁾
Tzerra M 24/28c Plus	6.3 – 6.8 ⁽²⁾
Tzerra M 35s Plus	6.3 – 6.8 ⁽²⁾

Valeurs à pleine charge pour G25 (gaz L)	O ₂ (%) ⁽¹⁾
Tzerra M 35/40c Plus	6.3 – 6.8 ⁽²⁾
(1) Valeur nominale	

Tab.21 Valeurs de contrôle et de réglage de l'O₂ à pleine charge pour G31 (propane)

Valeurs à pleine charge pour G31 (propane)	O ₂ (%) ⁽¹⁾
Tzerra M 15s Plus	4.7 – 5.2 ⁽³⁾
Tzerra M 25s Plus	4.7 – 5.2 ⁽³⁾
Tzerra M 24/28c Plus	4.7 – 5.2 ⁽³⁾
Tzerra M 35s Plus	4.7 – 5.2 ⁽³⁾
Tzerra M 35/40c Plus	4.7 – 5.2 ⁽³⁾
(1) Valeur nominale	

**Attention**

Les valeurs d'O₂ à pleine charge doivent être inférieures aux valeurs d'O₂ à charge partielle.

- Si la valeur mesurée diffère de celles indiquées dans le tableau, corriger le rapport gaz/air.

**Avertissement**

Informations réservées à l'installateur : Il est formellement interdit d'intervenir sur le bloc vanne gaz. Seule la vérification de l'équipement et des réglages est autorisée. Les opérations décrites ci-dessous doivent être effectuées par un technicien HeaTeam.

- À l'aide de la vis de réglage **A**, régler le pourcentage de O₂ à la valeur nominale, en fonction du type de gaz utilisé. Cette valeur doit toujours être comprise entre les limites de paramétrage inférieure et supérieure.

**Remarque**

La chaudière est livrée avec deux types de blocs vanne gaz. Se reporter au schéma pour déterminer l'emplacement de la vis de réglage **A** dans le cas d'une pleine charge.

**Remarque**

- Si le pourcentage O₂ est trop bas, tourner la vis **A** dans le sens horaire pour augmenter le pourcentage.
- Si le pourcentage O₂ est trop élevé, tourner la vis **A** dans le sens anti-horaire pour diminuer le pourcentage.

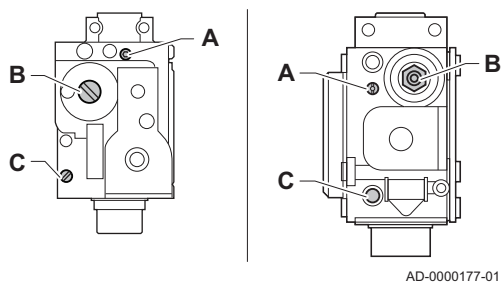
■ Valeurs de contrôle et de réglage de O₂ à charge partielle

- Continuer d'appuyer sur la touche **H** pendant environ 3 secondes. L'indicateur d'état de la touche **H** est orange et émet en permanence une lumière verte clignotante. Cela signifie qu'une faible charge est définie.
- Mesurer le pourcentage de O₂ dans les fumées.
- Comparer la valeur mesurée avec les valeurs de consigne données dans le tableau.

Tab.22 Valeurs de contrôle et de réglage de l'O₂ à faible charge pour G20 (gaz H)

Valeurs à faible charge pour G20 (gaz H)	O ₂ (%) ⁽¹⁾
Tzerra M 15s Plus	5.0 ⁽¹⁾ – 5.5
Tzerra M 25s Plus	5.0 ⁽¹⁾ – 5.5
Tzerra M 24/28c Plus	5.0 ⁽¹⁾ – 5.5
Tzerra M 35s Plus	5.0 ⁽¹⁾ – 5.5

Fig.49 Blocs vanne gaz



Valeurs à faible charge pour G20 (gaz H)	O ₂ (%) ⁽¹⁾
Tzerra M 35/40c Plus	5.0 ⁽¹⁾ – 5.5
(1) Valeur nominale	

Tab.23 Valeurs de contrôle et de réglage de l'O₂ à faible charge pour G25 (gaz L)

Valeurs à faible charge pour G25 (gaz L)	O ₂ (%) ⁽¹⁾
Tzerra M 15s Plus	7.5 ⁽²⁾ – 8.0
Tzerra M 25s Plus	7.5 ⁽²⁾ – 8.0
Tzerra M 24/28c Plus	7.5 ⁽²⁾ – 8.0
Tzerra M 35s Plus	7.5 ⁽²⁾ – 8.0
Tzerra M 35/40c Plus	7.5 ⁽²⁾ – 8.0
(1) Valeur nominale	

Tab.24 Valeurs de contrôle et de réglage de l'O₂ à faible charge pour G31 (propane)

Valeurs à faible charge pour G31 (propane)	O ₂ (%) ⁽¹⁾
Tzerra M 15s Plus	5.8 ⁽³⁾ – 6.3
Tzerra M 25s Plus	5.8 ⁽³⁾ – 6.3
Tzerra M 24/28c Plus	5.8 ⁽³⁾ – 6.3
Tzerra M 35s Plus	5.8 ⁽³⁾ – 6.3
Tzerra M 35/40c Plus	5.8 ⁽³⁾ – 6.3
(1) Valeur nominale	

**Attention**

Les valeurs d'O₂ à charge partielle doivent être supérieures aux valeurs d'O₂ à pleine charge.

- Si la valeur mesurée diffère de celles indiquées dans le tableau, corriger le rapport gaz/air.

**Avertissement**

Informations réservées à l'installateur : Il est formellement interdit d'intervenir sur le bloc vanne gaz. Seule la vérification de l'équipement et des réglages est autorisée. Les opérations décrites ci-dessous doivent être effectuées par un technicien HeaTeam.

- À l'aide de la vis de réglage **B**, régler le pourcentage de O₂ à la valeur nominale, en fonction du type de gaz utilisé. Cette valeur doit toujours être comprise entre les limites de paramétrage inférieure et supérieure.

**Remarque**

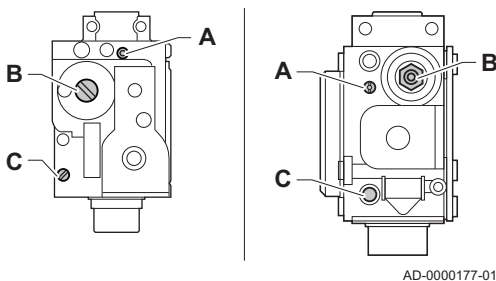
La chaudière est livrée avec deux types de blocs vanne gaz. Se reporter au schéma pour déterminer l'emplacement de la vis de réglage **B** dans le cas d'une faible charge.

**Remarque**

- Si le pourcentage O₂ est trop élevé, tourner la vis **B** dans le sens horaire pour diminuer le pourcentage.
- Si le pourcentage O₂ est trop bas, tourner la vis **B** dans le sens anti-horaire pour augmenter le pourcentage.

- Exercer une pression brève sur la touche **RESET** pour rétablir l'état de fonctionnement normal de la chaudière.

Fig.50 Blocs vanne gaz



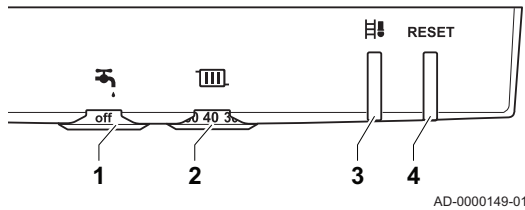
7.7 Finalisation de la mise en service

1. Retirer l'équipement de mesure.
2. Visser le bouchon de la prise de mesure des fumées.
3. Remonter le panneau avant.
4. Amener la température de l'installation de chauffage à 70 °C environ.
5. Débrancher la prise de la chaudière de la prise murale.
6. Purger l'installation de chauffage après 10 minutes environ.
7. Rebrancher la prise de courant.
8. Contrôler la pression hydraulique. Au besoin, faire l'appoint en eau de l'installation de chauffage.
9. Indiquer le type de gaz utilisé sur la plaquette signalétique.
10. Expliquer le fonctionnement de l'installation, de la chaudière et du régulateur à l'utilisateur.
11. Informer l'utilisateur des opérations d'entretien à effectuer.
12. Placer la Fiche d'instructions de l'utilisateur fournie dans les guides, sous le boîtier de raccordement.
13. Remettre toutes les notices à l'utilisateur.


8 Utilisation

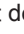
8.1 Utilisation du tableau de commande

Fig.51 Tableau de commande



Le tableau de commande du boîtier de raccordement comporte 2 boutons-poussoirs dotés d'un indicateur d'état et 2 boutons rotatifs.



- 1 Bouton rotatif de réglage de température de l'eau chaude sanitaire
- 2 Bouton rotatif de réglage de température de l'eau de chauffage
- 3 Touche du mode Ramoneur  et indicateur d'état
- 4 Touche **RESET** et indicateur d'activation ou de désactivation

Le tableau de commande du boîtier de raccordement comporte deux boutons-poussoirs dotés d'un indicateur d'état. L'indicateur d'état fournit des informations sur le fonctionnement de la chaudière. La touche **RESET** émet une lumière verte lorsque la chaudière est raccordée au secteur. L'indicateur d'état de la touche  peut émettre plusieurs couleurs et clignoter selon plusieurs fréquences. La signification de ces indications est expliquée dans la Fiche d'instructions de l'utilisateur fournie avec la chaudière.




Remarque

La Fiche d'instructions de l'utilisateur doit être glissée sous le boîtier de raccordement après installation de la chaudière ou utilisation de la fiche.

Le tableau de commande du boîtier de raccordement comporte également deux boutons rotatifs. Le bouton rotatif  permet de régler la température de l'eau chaude sanitaire. Le bouton rotatif  permet de régler la température maximale de départ de l'eau de chauffage. Régler le bouton sur **off** pour désactiver la fonction chauffage central/eau chaude sanitaire.



Remarque

Il est possible de modifier les paramètres de la chaudière et de lire les informations sur l'état de la chaudière, le blocage et les codes de défaut, ainsi que la date du prochain entretien de la chaudière, dans le menu Informations de la chaudière  grâce aux éléments suivants :

- le logiciel d'entretien Recom ;
- un régulateur approprié ;
- un outil d'entretien.




Pour de plus amples informations, voir

Fiche d'instructions de l'utilisateur, page 91

8.2 Mise en route

Démarrer la chaudière de la façon suivante :

1. Ouvrir le robinet gaz de la chaudière.
2. Insérer la prise électrique de la chaudière dans une prise avec terre.
3. La chaudière démarre également un cycle de purge automatique d'environ quatre minutes. Pendant le cycle de purge, les deux boutons-poussoirs du tableau de commande émettent une lumière verte.
4. Vérifier sur le manomètre la pression hydraulique de l'installation de chauffage central. Au besoin, faire l'appoint en eau de l'installation de chauffage central.

L'état actuel de fonctionnement de la chaudière est signalé au moyen de l'indicateur d'état du tableau de commande. L'indicateur d'état de la touche  peut émettre plusieurs couleurs et clignoter selon plusieurs fréquences. La signification de ces indications est expliquée dans la Fiche d'instructions de l'utilisateur fournie avec la chaudière.



Pour de plus amples informations, voir
Fiche d'instructions de l'utilisateur, page 91

8.3 Arrêt

Si l'installation de chauffage n'est pas utilisée sur une période prolongée, il est recommandé de couper l'alimentation électrique de la chaudière.

1. Débrancher la prise de la chaudière de la prise murale.
2. Couper l'alimentation en gaz.
3. Garder le local à l'abri du gel.

8.4 Protection antigel



Attention

- Vidanger la chaudière et l'installation de chauffage si l'habitation ou le bâtiment n'est pas utilisé pendant une longue période et s'il y a risque de gel.
- La protection antigel ne fonctionne pas si la chaudière a été mise hors service.
- La protection intégrée concerne uniquement la chaudière. Elle ne s'applique pas à l'installation, ni aux radiateurs.
- Ouvrir les robinets de tous les radiateurs raccordés à l'installation.

Régler la consigne de température à une valeur basse, par exemple à 10 °C.

Si la température de l'eau de chauffage de la chaudière baisse trop, le dispositif de protection intégré se met en marche. Ce dispositif fonctionne comme suit :

- Si la température de l'eau est inférieure à 7 °C, la pompe se met en marche.
- Si la température de l'eau est inférieure à 4 °C, la chaudière se met en marche.
- La température de l'eau est supérieure à 10 °C, la chaudière se met à l'arrêt et la pompe continue à fonctionner pendant un court moment.

Pour empêcher les radiateurs et l'installation de geler dans les pièces sujettes au gel (par ex. dans un garage), raccorder un thermostat antigel ou, si possible, une sonde extérieure à la chaudière.



Pour de plus amples informations, voir
Protection antigel en combinaison avec un thermostat marche/arrêt, page 40
Protection antigel associée à une sonde extérieure, page 40

9 Réglages

9.1 Descriptions des paramètres

Tab.25 Réglage d'usine

Paramètre	Description	Plage de réglage	15s Plus	25s Plus	24/28c Plus	35s Plus	35/40c Plus
P1	Température de départ : T _{SET}	20 à 90 °C	75	75	75	75	75
P2	Température ECS : T _{SET}	40 à 65 °C	55	55	55	55	55
P3	Commande chaudière/ECS	0 = Chauffage central arrêté / ECS arrêtée 1 = Chauffage central en marche / ECS en marche 2 = Chauffage central en marche / ECS arrêtée 3 = Chauffage central arrêté / ECS en marche	1	1	1	1	1
P4	Mode ECO	0 = Confort 1 = Mode ECO 2 = Géré par le régulateur	2	2	2	2	2
P5	Post-circulation de la pompe	1 à 98 minutes 99 minutes = en continu	2	2	2	2	2
P17	Débit volumique maximal du ventilateur (chauffage central)	G20 (gaz H) G25 (gaz L)	29 29	47 47	39 39	70 70	60 60
P18	Débit volumique maximal du ventilateur (ECS)	G20 (gaz H) G25 (gaz L)	29 29	47 47	56 56	70 70	78 78
P19	Débit volumique minimal du ventilateur (chauffage central + ECS)	G20 (gaz H) G25 (gaz L)	11 11	11 11	11 11	15 15	15 15
P20	Débit volumique minimal du ventilateur (décalage)	G20 (gaz H) G25 (gaz L)	80 80	80 80	80 80	60 60	60 60
P21	Débit volumique de départ ⁽¹⁾	G20 (gaz H) G25 (gaz L)	23 23	23 23	23 23	30 30	30 30
P23	Température de départ maximale de l'installation	20 à 90 °C	90	90	90	90	90
P24	Facteur de temps du calcul de débit moyen	Ne pas modifier	35	35	35	35	35
P25	Point de réglage de la courbe de chauffe (température extérieure maximale)	0 à 30 °C ⁽²⁾	20	20	20	20	20
P26	Point de réglage de la courbe de chauffe (température de départ)	0 à 90 °C ⁽²⁾	20	20	20	20	20
P27	Point de réglage de la courbe de chauffe (température extérieure minimale)	-30 à 0 °C ⁽²⁾	-15	-15	-15	-15	-15
P28	Réglage du régime de la pompe (régime minimal de la pompe, fonctionnement du chauffage central)	2-10 (x 10 %)	3	3	3	3	3
P29	Réglage du régime de la pompe (régime maximal de la pompe, fonctionnement du chauffage central)	2-10 (x 10 %)	8	10	8	10	10
P30	Température de protection antigél	-30 à 0 °C	-10	-10	-10	-10	-10

Paramètre	Description	Plage de réglage	15s Plus	25s Plus	24/28c Plus	35s Plus	35/40c Plus
P31	Protection contre les légionelles	0 = Désactivée 1 = Activée ⁽³⁾ 2 = Géré par le régulateur	2	2	2	2	2
P32	Augmentation du point de consigne du ballon	0 à 25 °C	20	20	20	20	20
P33	Température d'enclenchement de la sonde du ballon ECS	2 à 15 °C	4	4	4	4	4
P34	Commande d'une vanne 3 voies externe	0 = Normal 1 = Inversé	0	0	0	0	0
P35	Type de chaudière	0 = Chauffage et production d'eau chaude sanitaire instantanée 1 = Chauffage seul	1	1	0	1	0
P36	Fonction entrée bloquante	1 = Blocage sans protection antigel 2 = Blocage avec protection antigel 3 = Verrouillage avec protection antigel ⁽⁴⁾	1	1	1	1	1
P37	Pressostat de gaz minimal (GpS)	0 = Non connecté 1 = Connecté	0	0	0	0	0
P38	Récupérateur thermique (HRU)	0 = Non connecté 1 = Connecté	0	0	0	0	0
P39	Temps de fonctionnement du clapet des fumées	0 à 255 secondes	0	0	0	0	0
P40	Fonction du relais de dérangement	0 = Signal de fonctionnement 1 = Signal d'alarme 2 = Vanne 3 voies externe	2	2	2	2	2
P41	Message d'entretien	Ne pas modifier	1	1	1	1	1
P42	Heures de fonctionnement (entretien)	Ne pas modifier	175	175	175	175	175
P43	Heures de fonctionnement (combustion)	Ne pas modifier	30	30	30	30	30
P44	Cycle de purge	0 = Désactivée 1 = Pompe à vitesses multiples 2 = Pompe modulante	2	2	2	2	2

(1) Ne pas modifier
(2) Avec sonde extérieure uniquement
(3) Après le démarrage, la chaudière fonctionne une fois par semaine à 65 °C pour l'ECS
(4) Pompe uniquement

Tab.26 Réglage pour du gaz de type G31 (propane)

Paramètre	Description	15s Plus	25s Plus	24/28c Plus	35s Plus	35/40c Plus
P17	Débit volumique maximal du ventilateur (chauffage central)	29	46	39	69	60
P18	Débit volumique maximal du ventilateur (ECS)	29	46	50	69	71
P19	Débit volumique minimal du ventilateur (chauffage central + ECS)	14	14	14	20	20
P20	Débit volumique minimal du ventilateur (décalage)	20	20	20	0	0

Tab.27 Réglage pour la surpression CLV, gaz de type G20 (gaz H)

Paramètre	Description	15s Plus	25s Plus	24/28c Plus	35s Plus	35/40c Plus
P19	Débit volumique minimal du ventilateur (chauffage central + ECS)	15	15	15	18	18
P20	Débit volumique minimal du ventilateur (décalage)	0	0	0	60	60

Tab.28 Réglage pour la surpression CLV, gaz de type G25 (gaz L)

Paramètre	Description	15s Plus	25s Plus	24/28c Plus	35s Plus	35/40c Plus
P19	Débit volumique minimal du ventilateur (chauffage central + ECS)	15	15	15	18	18
P20	Débit volumique minimal du ventilateur (décalage)	0	0	0	60	60

Tab.29 Réglage pour la surpression CLV, gaz de type G31 (propane)

Paramètre	Description	15s Plus	25s Plus	24/28c Plus	35s Plus	35/40c Plus
P19	Débit volumique minimal du ventilateur (chauffage central + ECS)	15	15	15	20	20
P20	Débit volumique minimal du ventilateur (décalage)	0	0	0	0	0

9.2 Modification des paramètres

L'unité de commande de la chaudière est paramétrée pour les installations de chauffage les plus courantes. Ces paramètres garantissent le fonctionnement efficace de pratiquement toutes les installations de chauffage. L'utilisateur ou l'installateur peut optimiser les paramètres selon les besoins.

Il est également possible de définir les paramètres P27 et P30 sur une valeur négative. Cette valeur négative peut être affichée ou modifiée directement en utilisant **Recom**. Si l'outil d'entretien ou un régulateur adapté est utilisé, cette valeur négative ne s'affiche pas.

Utiliser la formule suivante pour afficher ou modifier la valeur négative requise : **Valeur de réglage - 256 = Valeur souhaitée**



Remarque

Valeur de réglage 0 = Valeur souhaitée 0

Tab.30 Exemples de valeurs de réglage

Valeur souhaitée	0	- 1	- 5	- 10	- 15	- 20	- 25	- 30
Valeur de réglage	0	255	251	246	241	236	231	226



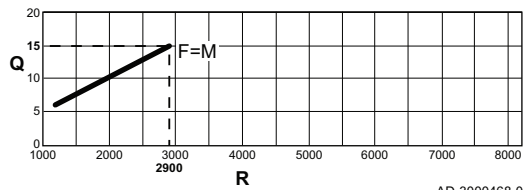
Attention

La modification des réglages d'usine peut avoir un impact négatif sur le fonctionnement de la chaudière.

9.2.1 Réglage de la charge maximale pour le chauffage central

Voir les graphiques pour connaître le rapport entrée/débit volumique du gaz naturel. Le débit volumique peut être modifié à l'aide du paramètre P17

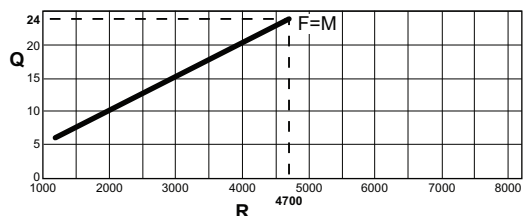
Fig.52 Tzerra M débit calorifique 15s Plus



AD-3000468-01

- M Puissance utile maximale
- F Réglage d'usine
- Q Entrée (Hi) (kW)
- R Débit volumique du ventilateur

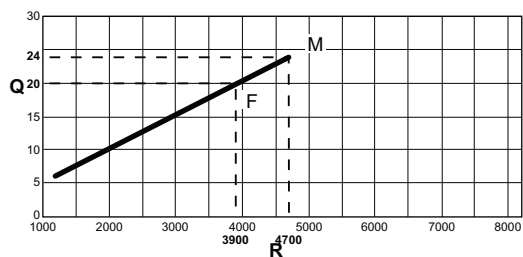
Fig.53 Tzerra M débit calorifique 25s Plus



AD-3000399-01

- M Puissance utile maximale
- F Réglage d'usine
- Q Entrée (Hi) (kW)
- R Débit volumique du ventilateur

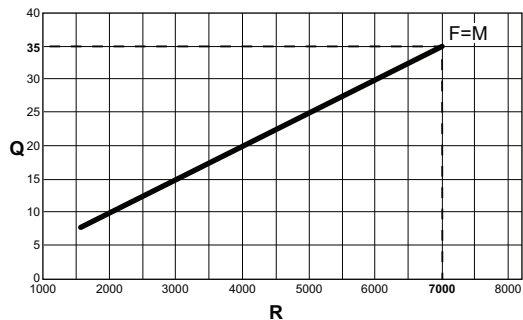
Fig.54 Tzerra M débit calorifique 24/28c Plus



AD-3000398-01

- M Puissance utile maximale
- F Réglage d'usine
- Q Entrée (Hi) (kW)
- R Débit volumique du ventilateur

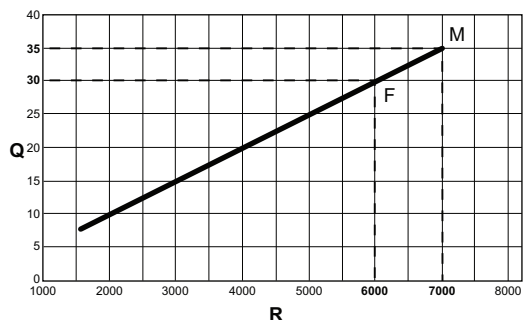
Fig.55 Tzerra M débit calorifique 35s Plus



AD-3000396-01

- M Puissance utile maximale
- F Réglage d'usine
- Q Entrée (Hi) (kW)
- R Débit volumique du ventilateur


Fig.56 Tzerra M débit calorifique 35/40c Plus



AD-3000397-01

- M Puissance utile maximale
- F Réglage d'usine
- Q Entrée (Hi) (kW)
- R Débit volumique du ventilateur

9.3 Etat et sous-état

Le menu Informations  donne les numéros d'état et de sous-état suivants :

Tab.31 Numéros d'état et de sous-état

Etat 		Sous-état 	
	Mode Veille		Mode Veille

Etat 57		Sous-état 50	
1	Démarrage chaudière (demande de chaleur)	1	Anti-basculement
		2	Commande de la vanne 3 voies
		3	Démarrage de la pompe
		4	En attente de la bonne température avant le démarrage du brûleur
2	Démarrage du brûleur	10	Ouverture du clapet des fumées/de la vanne gaz externe
		11	Augmentation de la vitesse du ventilateur
		13	Préventilation
		14	Attente du signal de déclenchement
		15	Mise en marche du brûleur
		17	Pré-allumage
		18	Allumage principal
		19	Détection d'une flamme
		20	Ventilation intermédiaire
		3	Combustion en mode chauffage
31	Régulation de la température limitée (protection ΔT)		
32	Régulation de la puissance		
33	Protection gradient de température niveau 1 (modulation vers le bas)		
34	Protection gradient de température niveau 2 (faible charge)		
35	Protection gradient de température niveau 3 (blocage)		
36	Modulation vers le haut pour la protection de la flamme		
37	Temps de stabilisation de la température		
38	Démarrage à froid		
4	Mode ECS actif		
		31	Régulation de température limitée (protection ΔT)
		32	Régulation de la puissance
		33	Protection gradient de température niveau 1 (modulation vers le bas)
		34	Protection gradient de température niveau 2 (faible charge)
		35	Protection gradient de température niveau 3 (blocage)
		36	Modulation vers le haut pour la protection de la flamme
		37	Temps de stabilisation de la température
		38	Démarrage à froid
		5	Arrêt du brûleur
41	Post-ventilation		
42	Fermeture du clapet des fumées/de la vanne gaz externe		
43	Protection contre la recirculation		
44	Arrêt du ventilateur		
6	Chaudière arrêtée (fin de la demande de chaleur)	60	Post-circulation de la pompe
		61	Pompe arrêtée
		62	Commande de la vanne 3 voies
		63	Démarrage de l'anti-basculement
8	Arrêt commande	0	En attente du démarrage du brûleur
		1	Anti-basculement
9	Blocage	XX	Code de blocage XX

Etat S7		Sous-état S0	
17	Purge	0	Mode veille
		2	Commande de la vanne 3 voies
		3	Démarrage de la pompe
		61	Arrêt de la pompe
		62	Commande de la vanne 3 voies

10 Entretien

10.1 Généralités


La chaudière ne nécessite pas beaucoup d'entretien. Elle doit néanmoins être inspectée et entretenue régulièrement. Pour déterminer le moment le plus propice à l'entretien, la chaudière affiche automatiquement un message. Le boîtier de commande détermine le moment où le message d'entretien s'affiche. En fonction de l'utilisation de la chaudière, le premier message d'entretien s'affiche au plus tard trois ans après l'installation de l'appareil.



Attention

- Les opérations de maintenance sont à effectuer par un professionnel qualifié.
- Lors des opérations de contrôle et de maintenance, remplacez toujours tous les joints des pièces démontées.
- Remplacez les pièces usées ou défectueuses par des pièces d'origine.

10.2 Message d'entretien

Lorsque l'entretien doit être effectué, l'indicateur d'état de la touche  clignote en orange. La signification de ces indications est expliquée sur la Fiche d'instructions de l'utilisateur fournie avec la chaudière.



Voir

Fiche d'instructions de l'utilisateur, page 91

Utiliser le message d'entretien automatique d'entretien préventif pour réduire au minimum les dysfonctionnements. Les messages d'entretien indiquent quel kit d'entretien doit être utilisé. Ces kits d'entretien contiennent toutes les pièces et les joints nécessaires à l'entretien correspondant. Ces kits d'entretien (A, B ou C), conçus par Remeha, sont disponibles auprès de votre fournisseur de pièces de rechange.



Remarque

- Un message d'entretien doit faire l'objet d'une intervention dans les 2 mois. Il convient donc d'appeler votre installateur dès que possible.
- Si le thermostat modulant iSense est raccordé à la chaudière, ce message d'entretien peut également être transmis à iSense. Consulter la notice du thermostat.


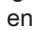


Attention

Réinitialiser le message d'entretien après chaque entretien.


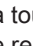
10.3 Réinitialisation des messages d'entretien

Lorsqu'un message d'entretien apparaît sur l'afficheur de la chaudière, un professionnel qualifié doit le réinitialiser dans les deux mois suivant la réalisation des opérations de maintenance en utilisant le kit d'entretien correspondant. Procéder comme suit :

1. Débrancher la prise de la chaudière de la prise murale.
2. Attendre 20 secondes.
3. Maintenir la touche **RESET** enfoncée lors des opérations suivantes :
4. Rebrancher la prise de courant.
5. L'indicateur d'état de la touche  clignote rapidement en orange.
6. Lorsque l'indicateur d'état de la touche  s'allume en vert ou en rouge, la touche **RESET** peut être relâchée. La couleur verte indique que la réinitialisation est acceptée. La couleur rouge indique que le message d'entretien n'a pas été réinitialisé. Dans ce cas, il convient de répéter les étapes 1 à 6.

10.4 Début de l'intervalle d'entretien suivant

Lors d'une intervention intermédiaire, il est recommandé de consulter le menu Entretien afin de déterminer les opérations de maintenance à effectuer. Utiliser les kits d'entretien Remeha indiqués (A, B ou C). Ce message d'entretien doit être remis à zéro. Commencer l'intervalle d'entretien suivant. Procéder comme suit :

1. Débrancher la prise de la chaudière de la prise murale.
2. Attendre 20 secondes.
3. Maintenir la touche **RESET** enfoncée lors des opérations suivantes :
4. Rebrancher la prise de courant.
5. L'indicateur d'état de la touche  clignote rapidement en orange
6. Lorsque l'indicateur d'état de la touche  s'allume en vert ou en rouge, la touche **RESET** peut être relâchée. La couleur verte indique que la réinitialisation est acceptée. La couleur rouge indique que le message d'entretien n'a pas été réinitialisé. Dans ce cas, il convient de répéter les étapes 1 à 6.

10.5 Opérations de contrôle et d'entretien standard

Lors d'un entretien, toujours effectuer les opérations de contrôle et d'entretien standard décrits ci-après.



Danger d'électrocution

S'assurer que la chaudière est débranchée du secteur.

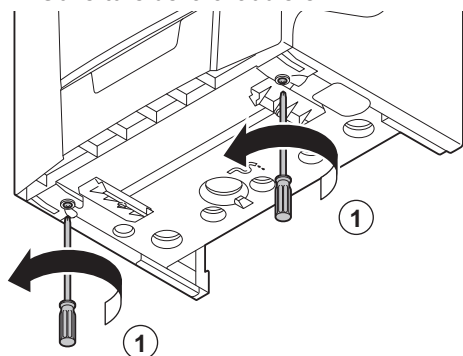


Attention

- Vérifier que tous les joints ont été correctement mis en place (bien à plat, dans la fente appropriée afin d'assurer l'étanchéité au gaz).
- Pendant les opérations de contrôle et d'entretien, les éléments électriques ne doivent jamais être en contact avec de l'eau (gouttes, éclaboussures).

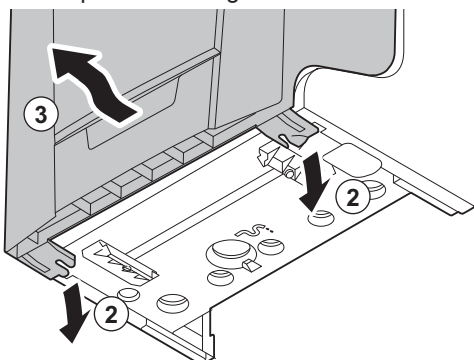
10.5.1 Ouverture de la chaudière

Fig.57 Ouverture de la chaudière



AD-0000174-01

Fig.58 Déposer l'habillage avant



AD-0000178-01

1. Retirer les deux vis au bas de l'habillage avant.

2. Déposer l'habillage avant.

10.5.2 Contrôler la pression hydraulique

1. Contrôler la pression hydraulique.
La pression hydraulique doit être de 0,8 bar minimum.
2. Si la pression hydraulique est inférieure à 0,8 bar, ajouter de l'eau à l'installation de chauffage.



Pour de plus amples informations, voir

Remplir l'installation, page 44

Remplissage de l'installation avec une boucle de remplissage (le cas échéant), page 44

10.5.3 Contrôle du vase d'expansion

1. Contrôler le vase d'expansion et le remplacer si nécessaire.

10.5.4 Contrôle du courant d'ionisation

1. Contrôler le courant d'ionisation à charge pleine et faible.
La valeur est stable au bout de 1 minute.
2. Nettoyer ou remplacer l'électrode d'ionisation et d'allumage si la valeur est inférieure à 3 μ A.



Pour de plus amples informations, voir

Remplacement de l'électrode d'ionisation/d'allumage, page 65

10.5.5 Contrôle de la capacité de puisage

1. Vérifier la capacité de puisage.
2. Si la capacité de puisage est sensiblement faible (température trop basse et/ou débit inférieur à 6,2 l/min), nettoyer l'échangeur thermique à plaques (côté eau chaude sanitaire) et la cartouche filtre à eau.



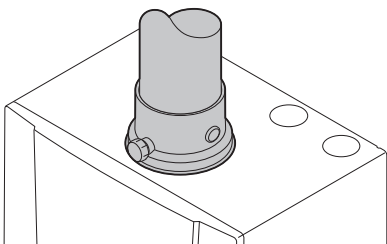
Pour de plus amples informations, voir

Nettoyage de l'échangeur à plaques, page 66

Nettoyage de la cartouche filtre à eau, page 67

10.5.6 Vérification des raccordements de buse de fumées/d'arrivée d'air

Fig.59 Vérification de la buse de fumées et de l'arrivée d'air



AD-0000280-01

1. Vérifier l'état et l'étanchéité des raccordements de buse de fumées et d'arrivée d'air.

10.5.7 Contrôle de la combustion

Le contrôle de la combustion s'effectue en mesurant le pourcentage de O₂ dans le conduit de buse de fumées.

Mesure de CO

Réaliser des mesures à pleine charge (chauffage central) et à faible charge. La moyenne de ces deux mesures doit être déterminée de la manière suivante : Valeur calculée = 0,35 x la valeur à pleine charge (A) + 0,65 x la valeur à faible charge (B).

Exemple : CO = (0,35 x CO_A) + (0,65 x CO_B)

**Remarque**

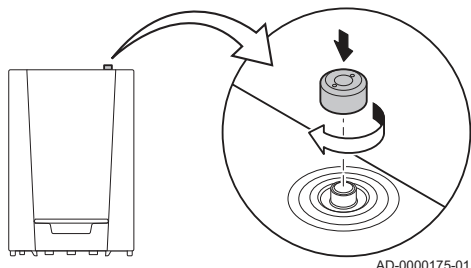
La valeur calculée doit être consignée sur le certificat de combustion (décret local en matière d'entretien).

**Pour de plus amples informations, voir**

Contrôle et réglage de la combustion, page 48

10.5.8 Contrôler le purgeur automatique

Fig.60 Contrôle du purgeur automatique



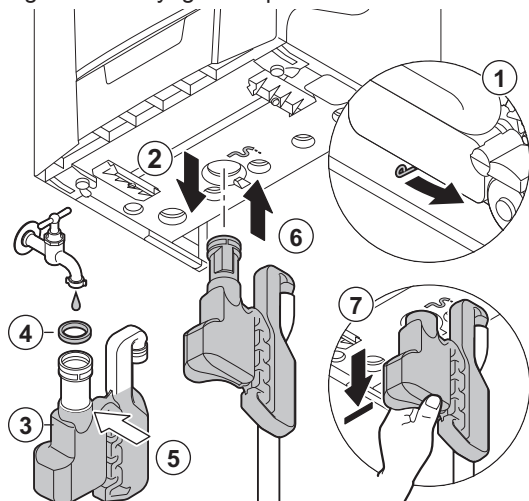
AD-0000175-01

1. Vérifier le fonctionnement du purgeur automatique. Celui-ci est situé au-dessus de la chaudière, dans la partie droite. Il est possible de fermer le purgeur avec le bouchon qui se trouve à côté.
2. En cas de fuite, remplacer le purgeur automatique.


10.5.9 Nettoyer le siphon**Remarque**

Tout d'abord, déposer l'habillage avant de la chaudière pour retirer le siphon.

Fig.61 Nettoyage du siphon



AD-0000190-01

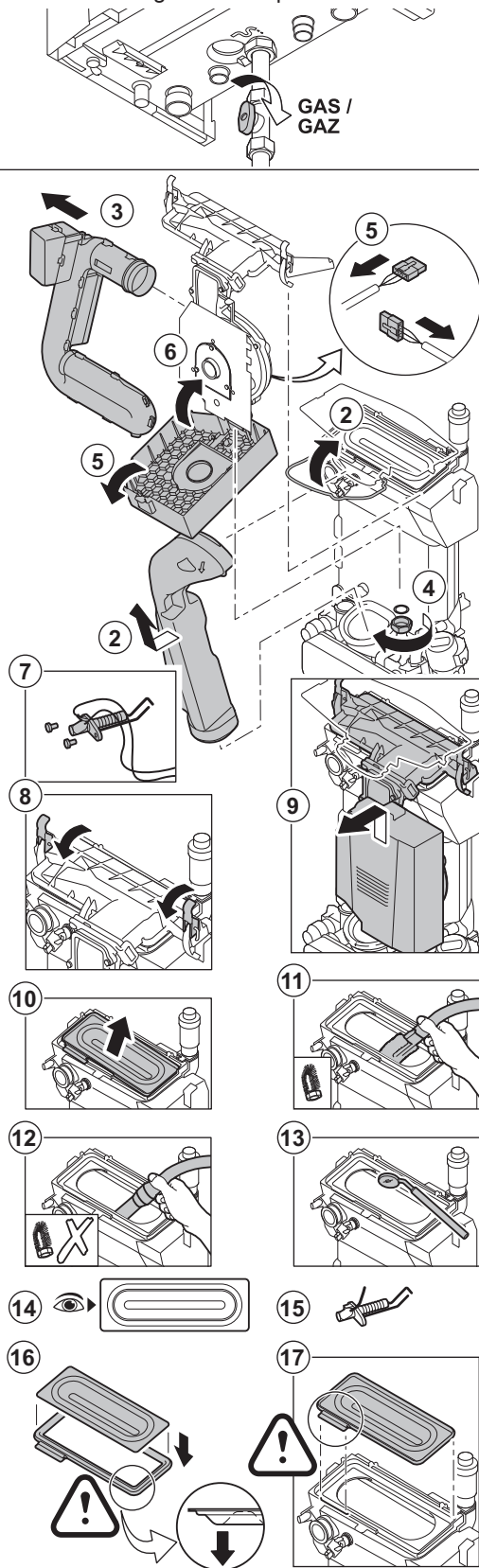
1. Déplacer le levier situé sous l'hydrobloc vers la droite pour retirer le siphon.
2. Démonter le siphon.
3. Nettoyer le siphon.
4. Remplacer le joint d'étanchéité du siphon.
5. Remplir le siphon d'eau jusqu'au repère.
6. Enfoncer fermement le siphon dans l'orifice  prévu à cet effet sous la chaudière. Le siphon devrait se refermer en produisant un déclic.
7. Vérifier que le siphon est bien fixé dans la chaudière.

**Danger**

Le siphon doit impérativement être rempli d'eau. Ceci évite que des fumées n'entrent dans la pièce.

10.5.1 Contrôle du brûleur et nettoyage de l'échangeur thermique

Fig.62 Contrôle du brûleur et nettoyage de l'échangeur thermique



AD-0000164-01

1. Vérifiez que la chaudière est débranchée du secteur. Fermer le robinet gaz de la chaudière. Déposer l'habillage avant.
2. Détacher le support du conduit de buse de fumées. Déposer le conduit de buse de fumées.
3. Déposer la conduite d'arrivée d'air du venturi.
4. Desserrer le presse-étoupe du bloc vanne gaz.
5. Ouvrir le capot de protection du ventilateur situé au niveau de la partie supérieure, puis déposer toutes les fiches de la carte électronique.
6. Fermer le capot de protection du ventilateur.
7. Démontez l'électrode d'allumage.
8. Dégager les 2 clips de serrage qui fixent l'unité gaz/air à l'échangeur thermique.
9. Déposer l'unité gaz/air en la soulevant puis en la déplaçant vers l'avant.
10. Extraire le brûleur et le joint de l'échangeur thermique.
11. Utiliser un aspirateur équipé d'un embout spécial (accessoire) pour nettoyer la partie supérieure de l'échangeur thermique (chambre de combustion).
12. Aspirer une nouvelle fois en profondeur sans la brosse supérieure de l'embout.
13. Vérifier (à l'aide d'un miroir, par exemple) qu'il ne reste aucune saleté visible. S'il y en a, les éliminer avec l'aspirateur.
14. Le brûleur est autonettoyant et ne requiert aucun entretien. Vérifier que le capot du brûleur démonté n'est ni fendu ni endommagé. Si tel était le cas, remplacer le brûleur.
15. Monter l'électrode d'allumage.
16. Remonter l'ensemble dans l'ordre inverse du démontage.



Attention

- Ne pas oublier de replacer les fiches sur la carte électronique de l'unité gaz/air.
- Vérifier que le joint est correctement positionné entre le coude de mélange et l'échangeur thermique (le joint doit être absolument à plat dans la rainure adéquate pour garantir une parfaite étanchéité au gaz).

17. Ouvrir l'arrivée du gaz et rebrancher la prise électrique.

10.6 Opérations de contrôle et d'entretien spécifiques

Réaliser les opérations d'entretien spécifiques si les opérations de contrôle et d'entretien standard n'ont pas été suffisantes. Pour réaliser les opérations de contrôle et d'entretien spécifiques :

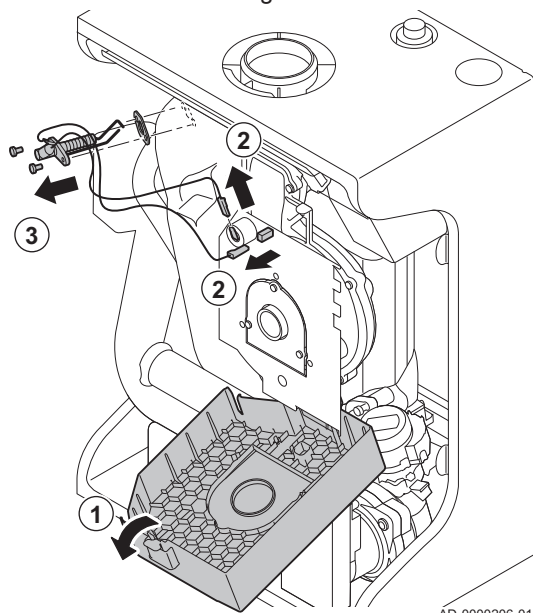
10.6.1 Remplacement de l'électrode d'ionisation/d'allumage

L'électrode d'ionisation/d'allumage doit être remplacée si :

- Le courant d'ionisation est de $< 3 \mu\text{A}$.
- L'électrode est endommagée ou usée.
- Une électrode est fournie dans le kit d'entretien.

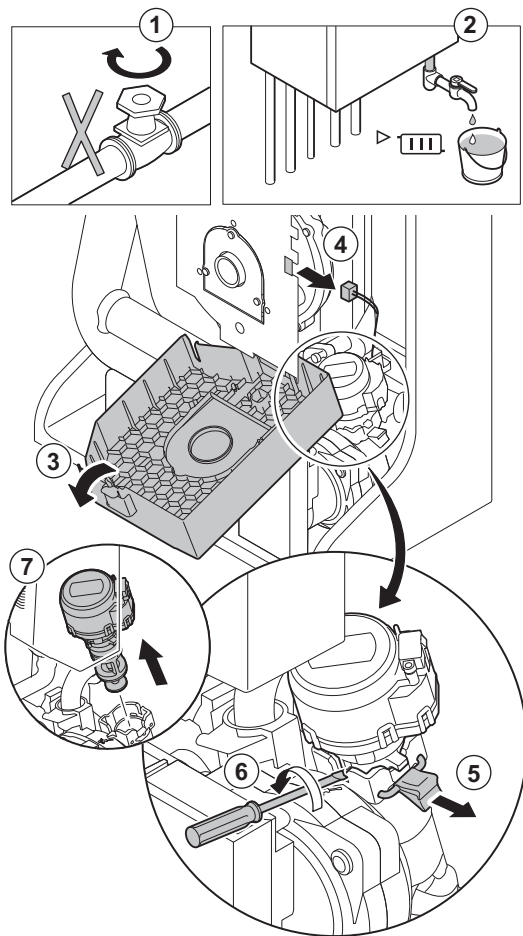
1. Ouvrir le capot de protection du ventilateur situé au niveau de la partie supérieure.
2. Retirer les fiches de l'électrode d'allumage de la carte électronique.
3. Desserrer les 2 vis de l'électrode. Retirez tout le composant.
4. Installer la nouvelle électrode d'ionisation/d'allumage.
5. Remonter l'ensemble dans l'ordre inverse du démontage.

Fig.63 Remplacement de l'électrode d'ionisation/d'allumage



AD-0000206-01

Fig.64 Remplacement de la vanne 3 voies



AD-0000203-01

10.6.2 Remplacement de la vanne 3 voies

Si le remplacement de la vanne 3 voies s'avère nécessaire, procéder comme suit :

1. Couper l'arrivée d'eau.
2. Vidanger la chaudière.
3. Ouvrir le capot de protection du ventilateur situé au niveau de la partie supérieure.
4. Détacher le câble de la vanne 3 voies de l'unité de commande automatique.
5. Dégager le clip de serrage de la vanne 3 voies.
6. Démontez la vanne 3 voies à l'aide d'un tournevis.
7. Déposer la vanne 3 voies.
8. Remonter l'ensemble dans l'ordre inverse du démontage.



Attention

Faire attention aux cames de positionnement de la vanne 3 voies.

10.6.3 Nettoyage de l'échangeur à plaques

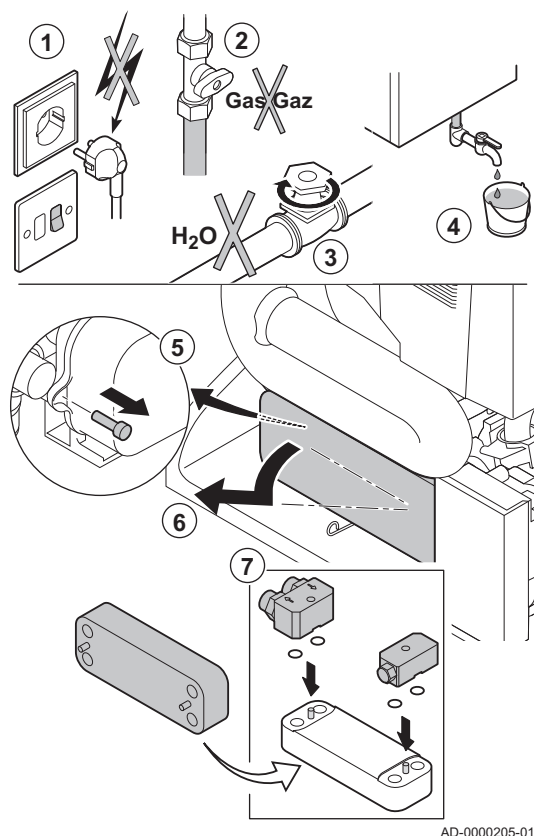
En fonction de la qualité de l'eau et du mode de fonctionnement, des dépôts calcaires peuvent se former dans l'échangeur thermique à plaques. En règle générale, un contrôle périodique, accompagné le cas échéant d'un nettoyage, est suffisant.

Les facteurs suivants peuvent influencer sur la périodicité :

- Dureté de l'eau
- Composition du tartre
- Nombre d'heures de fonctionnement de la chaudière
- Vitesse d'évacuation
- Régler la température pour l'eau chaude sanitaire

Si le détartrage de l'échangeur thermique à plaques est nécessaire, procéder comme suit :

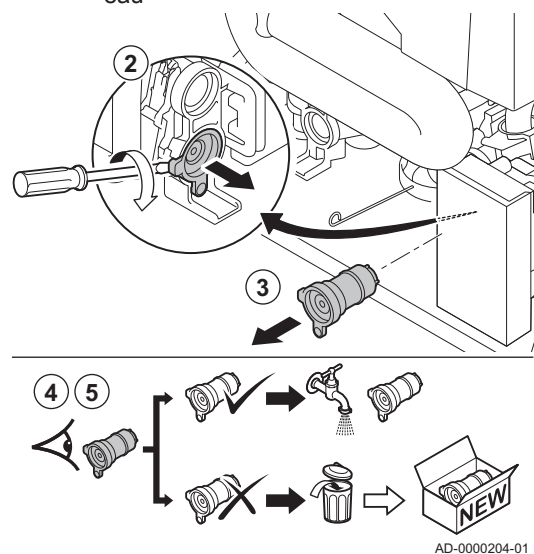
Fig.65 Nettoyage de l'échangeur thermique à plaques



AD-0000205-01

1. Vérifiez que la chaudière est débranchée du secteur.
2. Fermer le robinet gaz de la chaudière.
3. Couper l'arrivée d'eau.
4. Vidanger la chaudière.
5. Desserrer la vis située à gauche de l'échangeur thermique.
6. Déposer l'échangeur thermique à plaques en déplaçant la partie gauche vers l'avant tout en délogeant la partie droite de son support et en l'inclinant.
7. Nettoyer l'échangeur thermique à plaques avec un produit détartrant (ex. : acide citrique d'une valeur pH de l'ordre de 3). Pour cela, un appareil de nettoyage spécifique est disponible comme accessoire. Après le nettoyage, rincer abondamment à l'eau courante.

Fig.66 Nettoyage de la cartouche filtre à eau



AD-0000204-01

10.6.4 Nettoyage de la cartouche filtre à eau

Si le nettoyage ou le remplacement de la cartouche filtre à eau est nécessaire, procéder comme suit :

1. Démontez l'échangeur thermique à plaques.
2. Démontez la cartouche filtre à eau à l'aide d'un tournevis.
3. Déposez la cartouche filtre à eau.
4. Rincer la cartouche filtre à eau avec de l'eau du robinet et la nettoyer le cas échéant avec un produit détartrant (ex. : acide citrique d'une valeur pH de l'ordre de 3). Après le nettoyage, rincer abondamment à l'eau courante.
5. Remplacer la cartouche filtre à eau lorsque celle-ci est défectueuse ou lorsque le kit d'entretien en contient une.
6. Remonter tous les composants.

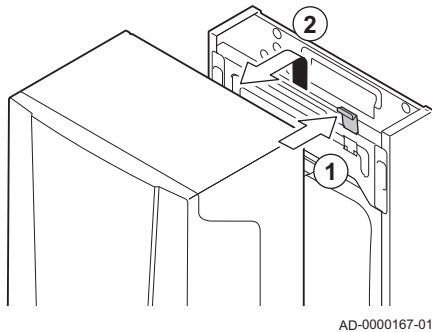
10.6.5 Remplacement du vase d'expansion

Les opérations suivantes doivent être exécutées avant le remplacement du vase d'expansion :

1. Fermer la vanne gaz de la chaudière.
2. Couper l'alimentation en eau.
3. Fermer le conduit de départ et le conduit de retour de chauffage central.
4. Vidanger la chaudière.

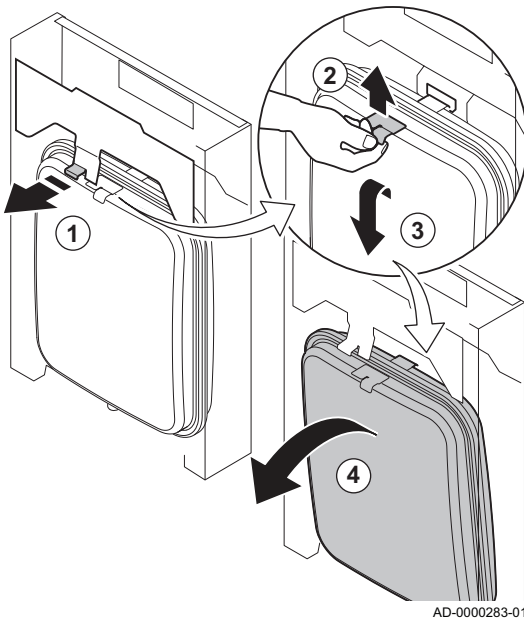
Le vase d'expansion se trouve à l'intérieur de la chaudière, vers l'arrière. Pour le remplacer, il convient de déposer d'abord la partie avant de la chaudière.

Fig.67 Dépose de la partie avant de la chaudière



AD-0000167-01

Fig.68 Dépose du vase d'expansion



AD-0000283-01

■ Dépose de la partie avant de la chaudière

1. Débrancher les conduits d'évacuation des fumées et d'écoulement d'air de la chaudière.
2. Déposer le boîtier de raccordement.
3. Débrancher tous les conduits d'arrivée et de sortie situés sous la chaudière.
4. Débrancher le conduit d'alimentation en gaz ^{GAS}/_{GAZ} de la chaudière
5. Déposer le siphon et le tuyau d'évacuation des condensats.



Voir

Pour connaître les procédures de dépose du siphon, se référer à : Nettoyer le siphon, page 63

6. Détacher le flexible du vase d'expansion situé sous la chaudière.
7. Appuyer sur le clip de fixation situé au-dessus de la chaudière et déposer la partie avant de la chaudière.

■ Dépose du vase d'expansion

1. Tirer la languette située au-dessus du vase d'expansion et la maintenir dans cette position pendant toute la procédure de dépose du vase d'expansion.
2. Soulever légèrement le vase d'expansion, puis le retirer du support de fixation.
3. Basculer le vase d'expansion vers l'avant, puis le déplacer légèrement vers le bas.
4. Extraire délicatement le vase d'expansion de la chaudière en le soulevant.
5. Remplacer le vase d'expansion défectueux.
6. Remonter l'ensemble dans l'ordre inverse du démontage.



Attention

Remplir l'installation avec de l'eau du robinet propre.

10.6.6 Remontage de la chaudière

1. Remonter toutes les pièces déposées dans l'ordre inverse.



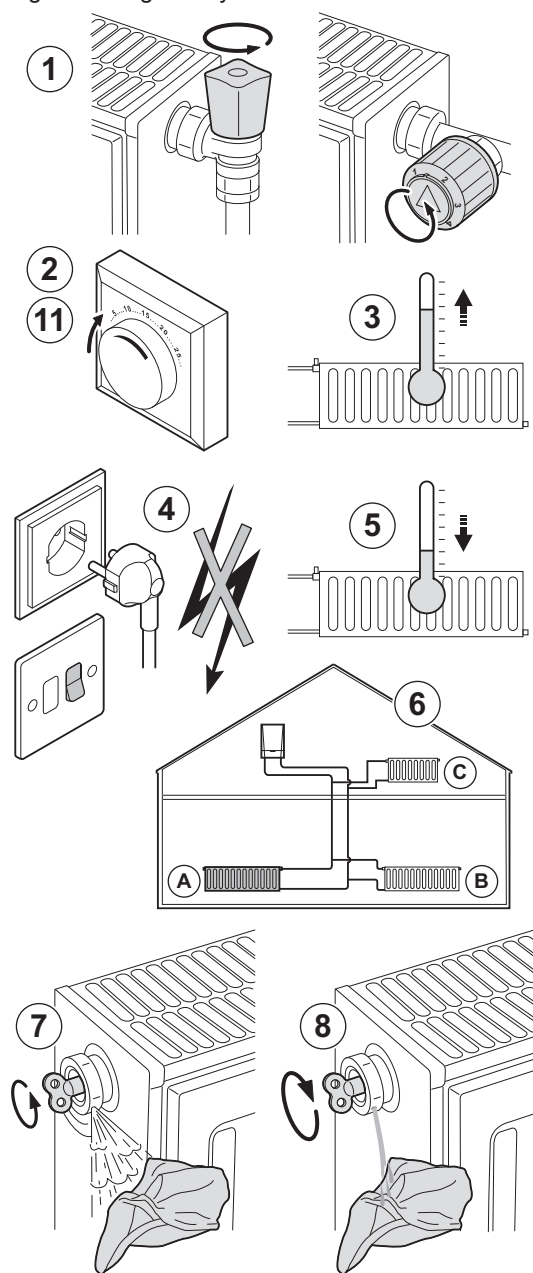
Attention

Lors des opérations de contrôle et d'entretien, toujours remplacer tous les joints sur les pièces démontées.

2. Remplir le siphon d'eau.
3. Remonter le siphon.
4. Ouvrir avec précaution le robinet d'eau.
5. Remplir l'installation d'eau.
6. Purger l'installation.
7. Faire l'appoint en eau si nécessaire.
8. Vérifier l'étanchéité des raccords gaz et eau.
9. Remettre la chaudière en service.

10.7 Purge du système

Fig.69 Purge du système



Il est indispensable de purger l'air éventuellement présent dans la chaudière, les conduits ou la robinetterie pour éviter les bruits indésirables susceptibles de se produire lors du chauffage ou du soutirage de l'eau. Procéder comme suit :

1. Ouvrir les robinets de tous les radiateurs raccordés à l'installation.
2. Régler le thermostat d'ambiance sur la température maximale possible.
3. Attendre que les radiateurs soient chauds.
4. S'assurer que la chaudière est débranchée du secteur.
5. Attendre environ 10 minutes, jusqu'à ce que les radiateurs soient froids au toucher.
6. Purger les radiateurs. Commencer par les étages inférieurs puis remonter jusqu'aux étages supérieurs.
7. Ouvrir la vanne de purge à l'aide de la clé de purge et placer un chiffon contre l'évent.



Avertissement

L'eau peut être encore chaude.

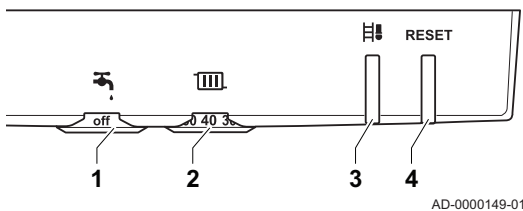
8. Patienter jusqu'à ce que de l'eau sorte de la vanne de purge, puis fermer la vanne de purge.
9. Mettre la chaudière en marche.
Un cycle de purge de quatre minutes démarre automatiquement.
10. Après la purge, vérifier que la pression hydraulique du système est toujours correcte. Au besoin, faire l'appoint en eau de l'installation de chauffage central.
11. Régler le thermostat d'ambiance ou le régulateur de température.

AD-3000484-B

11 En cas de dérangement

11.1 Codes d'erreur

Fig.70 Tableau de commande



- 1 Bouton rotatif de réglage de température de l'eau chaude sanitaire
- 2 Bouton rotatif de réglage de température de l'eau de chauffage
- 3 Touche du mode Ramoneur et indicateur d'état
- 4 Touche **RESET** et indicateur d'activation ou de désactivation

L'indicateur d'état de la touche peut émettre plusieurs couleurs et clignoter selon plusieurs fréquences. La signification de ces indications est expliquée dans la Fiche d'instructions de l'utilisateur fournie avec la chaudière.



Voir

Fiche d'instructions de l'utilisateur, page 91



Remarque

La Fiche d'instructions de l'utilisateur doit être glissée sous le boîtier de raccordement après installation de la chaudière ou utilisation de la fiche.

11.1.1 Blocage

Un mode de blocage (temporaire) est un état de la chaudière, résultant d'un état anormal. Le boîtier de commande essaie de redémarrer la chaudière à plusieurs reprises.

En cas de blocage, l'indicateur d'état de la touche émet une lumière verte clignotante. Pour connaître la signification des codes de blocage, se référer au tableau correspondant.



Remarque

Une fois que la cause du blocage a été éliminée, la chaudière redémarre automatiquement.

Tab.32 Indicateur d'état

Indicateur d'état	Description	Code
Code de blocage 1 (signal vert 1 fois)	Sécurité thermique	SW:1 / SW:2 / SW:7
Code de blocage 2 (signal vert 2 fois)	Entrée de blocage	SW:1 / SW:1
Code de blocage 3 (signal vert 3 fois)	Perte de flamme	SW:22
Code de blocage 4 (signal vert 4 fois)	Défaut de communication	SW:12 / SW:13 / SW:21
Code de blocage 5 (signal vert 5 fois)	Erreur de paramétrage ou d'identification	SW:0 / SW:16 / SW: / 175 / 18 SW:19
Code de blocage 6 (signal vert 6 fois)	Autres	SW:1 / SW:2

Les codes de blocage des indicateurs d'état sont liés aux codes de blocage qui peuvent être lus au moyen d'un outil d'entretien. La signification des codes de blocage est indiquée dans le tableau correspondant.

Tab.33 Codes de blocage


Code de blocage	Description
SW:0	Erreur de paramètres : <ul style="list-style-type: none"> • Réinitialiser DF et DU • Restauration des paramètres

Code de blocage	Description
SU: 1	Température de départ maximale dépassée : <ul style="list-style-type: none"> • Contrôler la circulation (sens, pompe, vannes) • Vérifier le motif de la demande de chaleur
SU: 2	Augmentation maximale de la température de départ dépassée : <ul style="list-style-type: none"> • Absence de débit ou débit insuffisant : <ul style="list-style-type: none"> - Contrôler la circulation (sens, pompe, vannes) - Contrôler la pression hydraulique - Vérifier l'échangeur thermique pour s'assurer qu'il n'est pas encrassé • Erreur de sonde : <ul style="list-style-type: none"> - Vérifier que la sonde fonctionne correctement - Vérifier si la sonde a été montée correctement
SU: 7	Écart maximum entre la température de départ et de retour dépassé : <ul style="list-style-type: none"> • Absence de débit ou débit insuffisant : <ul style="list-style-type: none"> - Contrôler la circulation (sens, pompe, vannes) - Contrôler la pression hydraulique - Vérifier l'échangeur thermique pour s'assurer qu'il n'est pas encrassé • Erreur de sonde : <ul style="list-style-type: none"> - Vérifier que la sonde fonctionne correctement - Vérifier si la sonde a été montée correctement
SU: 10	Entrée de blocage active : <ul style="list-style-type: none"> • Cause externe : éliminer la cause externe • Erreur de paramètres : vérifier les paramètres • Mauvaise connexion : vérifier le câblage
SU: 11	Entrée de blocage active ou protection antigèle active : <ul style="list-style-type: none"> • Cause externe : éliminer la cause externe • Erreur de paramètres : vérifier les paramètres • Mauvaise connexion : vérifier le câblage
SU: 12	Erreur de communication avec la carte électronique HMI : <ul style="list-style-type: none"> • Boîtier de raccordement non connecté : vérifier le câblage
SU: 13	Erreur de communication avec la carte électronique SCU : <ul style="list-style-type: none"> • Connexion défectueuse avec BUS : vérifier le câblage • SCU Carte électronique absente dans le boîtier de raccordement : lancer la détection automatique
SU: 14	Pression hydraulique trop faible : <ul style="list-style-type: none"> • Pas assez d'eau dans le système : vérifier la pression de l'eau
SU: 15	Pression de gaz trop faible : <ul style="list-style-type: none"> • Absence de débit ou débit insuffisant : <ul style="list-style-type: none"> - Vérifier que la vanne gaz est bien ouverte - Vérification de la pression d'alimentation gaz • Réglage incorrect du pressostat de gaz sur la carte électronique SCU <ul style="list-style-type: none"> - Vérifier que le pressostat de gaz a été monté correctement - Remplacer le pressostat de gaz (Gps) si nécessaire
SU: 16 ⁽¹⁾	Erreur de configuration : <ul style="list-style-type: none"> • Défaut interne dans l'unité gaz/air : remplacer l'unité gaz/air
SU: 17 ⁽¹⁾	Erreur de configuration ou tableau des paramètres par défaut incorrect <ul style="list-style-type: none"> • Problème de paramètre dans l'unité gaz/air : remplacer l'unité gaz/air
SU: 18 ⁽¹⁾	Erreur de configuration ou carte électronique PSU non reconnue : <ul style="list-style-type: none"> • Mauvaise carte électronique PSU pour cette chaudière : remplacer la carte électronique PSU
SU: 19 ⁽¹⁾	Erreur de configuration ou paramètres ΔF et ΔU inconnus <ul style="list-style-type: none"> • Réinitialiser ΔF et ΔU
SU: 20 ⁽¹⁾	Procédure de configuration active : <ul style="list-style-type: none"> • Active brièvement après la mise en service de la chaudière : aucune action
SU: 21	Erreur de communication avec la carte électronique SU <ul style="list-style-type: none"> • Défaut interne dans l'unité gaz/air : remplacer l'unité gaz/air

Code de blocage	Description
50.22	Absence de flamme pendant le fonctionnement : <ul style="list-style-type: none"> • Pas de courant d'ionisation : <ul style="list-style-type: none"> - Vérifier que la vanne gaz est bien ouverte - Vérification de la pression d'alimentation gaz - Purger le conduit gaz - Vérifier le fonctionnement et le réglage du bloc vanne gaz - Vérifier que l'arrivée d'air et la buse de fumées ne sont pas obstruées - Vérifier que les fumées ne sont pas réaspirées
50.25	Défaut interne dans l'unité gaz/air : <ul style="list-style-type: none"> • Remplacer l'unité gaz/air • Attendre le verrouillage de la chaudière
(1) Ces blocages ne sont pas stockés dans l'historique des erreurs	

11.1.2 Verrouillage

Si les conditions de blocage existent encore après diverses tentatives de démarrage, la chaudière se met en verrouillage (également appelé erreur). Pour que la chaudière puisse être remise en service, il convient d'éliminer les causes du verrouillage et d'appuyer sur la touche **RESET**.

En cas de panne, l'indicateur d'état de la touche  clignote en rouge. La signification des codes d'erreur est donnée dans le tableau des erreurs.

Tab.34 Signal de verrouillage

Indicateur d'état	Description	Code
Code de défaut 1 (signal rouge 1 fois)	Erreur de sonde	E:02 / E:03 / E:04 / E:05E:06 / E:07 / E:08 / E:09E:10E:11E:35
Code de défaut 2 (signal rouge 2 fois)	Protection maximale	E:12 / E:41
Code de défaut 3 (signal rouge 3 fois)	Erreur d'allumage	E:14 / E:16 / E:36
Code de défaut 4 (signal rouge 4 fois)	Ventilateur défaillant	E:34
Code de défaut 5 (signal rouge 5 fois)	Erreur de paramètres	E:00 / E:01
Code de défaut 6 (signal rouge 6 fois)	Autres	Les codes de défaut peuvent être lus grâce : <ul style="list-style-type: none"> • le logiciel d'entretien Recom ; • à un régulateur adapté à cette utilisation ; • à un outil d'entretien.



Remarque

Appuyer sur la touche **RESET** pendant cinq secondes : l'indicateur d'état rouge clignote rapidement et la chaudière démarre une procédure de réinitialisation. La chaudière démarre également un cycle de purge automatique d'environ quatre minutes. Si le code de défaut continue à apparaître, rechercher la cause dans le tableau des erreurs et appliquer la solution.

Les codes de défaut des indicateurs d'état sont liés aux codes de défaut qui peuvent être lus au moyen d'un outil d'entretien. La signification des codes d'erreur est donnée dans le tableau des erreurs.

Tab.35 Tableau des défauts avec les indicateurs d'état

Indicateur d'état	Description
Code de défaut 1 (signal rouge 1 fois)	Erreur de sonde, de température ou de débit : <ul style="list-style-type: none"> • Mauvaise connexion : vérifier le câblage • La sonde n'est ou est mal raccordée <ul style="list-style-type: none"> - Vérifier que la sonde fonctionne correctement - Vérifier si la sonde a été montée correctement • Sonde défectueuse : la remplacer le cas échéant • Absence de débit ou débit insuffisant : <ul style="list-style-type: none"> - Purger l'air de l'installation de chauffage - Contrôler la pression hydraulique - Vérifier l'échangeur thermique pour s'assurer qu'il n'est pas encrassé • L'eau circule dans le mauvais sens : contrôler la circulation (sens, pompe, vannes)
Code de défaut 2 (signal rouge 2 fois)	Température maximale de l'échangeur thermique ou de l'unité de commande dépassée : <ul style="list-style-type: none"> • Absence de débit ou débit insuffisant : <ul style="list-style-type: none"> - Purger l'air de l'installation de chauffage - Contrôler la pression hydraulique - Vérifier l'échangeur thermique pour s'assurer qu'il n'est pas encrassé - Contrôler la circulation (sens, pompe, vannes) • La sonde n'est ou est mal raccordée <ul style="list-style-type: none"> - Vérifier que la sonde fonctionne correctement - Vérifier si la sonde a été montée correctement • Mauvaise connexion : vérifier le câblage • Sonde défectueuse : la remplacer le cas échéant • Arrivée d'air absente ou insuffisante : vérifier l'arrivée d'air • Buse de fumées absente ou insuffisante : vérifier la buse de fumées • Recirculation : remplacer les joints
Code de défaut 3 (signal rouge 3 fois)	Erreur d'allumage : <ul style="list-style-type: none"> • Cinq échecs de démarrage du brûleur : <ul style="list-style-type: none"> - Absence d'étincelle d'allumage : <ul style="list-style-type: none"> • Vérifier le câblage • Vérifier la mise à la masse/terre • Vérifier l'état du capot du brûleur • Vérifier la mise à la terre - Étincelle d'allumage, mais absence de flamme : <ul style="list-style-type: none"> • Vérifier que la vanne gaz est bien ouverte • Vérification de la pression d'alimentation gaz • Purger le conduit gaz • Vérifier le fonctionnement et le réglage du bloc vanne gaz • Vérifier que l'arrivée d'air et la buse de fumées ne sont pas obstruées - Présence de flamme mais ionisation insuffisante (<1 µA) : <ul style="list-style-type: none"> • Vérifier que la vanne gaz est bien ouverte • Vérification de la pression d'alimentation gaz • Contrôle de l'électrode d'allumage/de la sonde d'ionisation • Vérifier la mise à la terre • Vérifier le câblage • Signal de flamme parasite : <ul style="list-style-type: none"> - Remplacer l'électrode d'ionisation/d'allumage • 5 pertes de flamme : <ul style="list-style-type: none"> - Purger le conduit gaz - Vérifier que la vanne gaz est bien ouverte - Vérification de la pression d'alimentation gaz - Vérifier le fonctionnement et le réglage du bloc vanne gaz - Vérifier que l'arrivée d'air et la buse de fumées ne sont pas obstruées
Code de défaut 4 (signal rouge 4 fois)	Ventilateur défaillant : <ul style="list-style-type: none"> • Tirage externe au-dessus de la chaudière : vérifier le bon tirage au niveau du raccordement de la cheminée • Unité gaz/air défaillante : remplacer l'unité gaz/air
Code de défaut 5 (signal rouge 5 fois)	Erreur de paramètres : <ul style="list-style-type: none"> • Mauvaise connexion : vérifier le câblage • Impossible de retrouver les paramètres de sécurité : réinitialiser le code dF/dU

Indicateur d'état	Description
Code de défaut 6 (signal rouge 6 fois)	Autres : • Plusieurs causes possibles : plusieurs solutions possibles

Tab.36 Tableaux des défauts avec codes de défaut

Code d'erreur	Description
E:00	Unité de stockage des paramètres PSU introuvable : • Mauvaise connexion : vérifier le câblage
E:01	Paramètres de sécurité incorrects : • Mauvaise connexion : vérifier le câblage • PSU défectueux : remplacer le PSU
E:02	Court-circuit de la sonde de température de départ : • Mauvaise connexion : vérifier le câblage • La sonde n'est ou est mal raccordée - Vérifier si la sonde a été montée correctement - Vérifier que la sonde fonctionne correctement • Sonde défectueuse : la remplacer le cas échéant
E:03	Sonde de température de départ ouverte : • Mauvaise connexion : vérifier le câblage • La sonde n'est pas ou est mal raccordée : vérifier que la sonde est correctement installée • Sonde défectueuse : la remplacer le cas échéant
E:04	Température de l'échangeur thermique trop basse : • Mauvaise connexion : vérifier le câblage • La sonde n'est ou est mal raccordée - Vérifier que la sonde fonctionne correctement - Vérifier si la sonde a été montée correctement • Sonde défectueuse : la remplacer le cas échéant • Aucune circulation : - Contrôler la circulation (sens, pompe, vannes) - Purger l'air de l'installation de chauffage - Contrôler la pression hydraulique - Vérifier l'échangeur thermique pour s'assurer qu'il n'est pas encrassé - Le cas échéant : vérifier le paramètre du type de chaudière
E:05	Température de l'échangeur thermique trop élevée : • Mauvaise connexion : vérifier le câblage • La sonde n'est ou est mal raccordée - Vérifier que la sonde fonctionne correctement - Vérifier si la sonde a été montée correctement • Sonde défectueuse : la remplacer le cas échéant • Aucun débit - Contrôler la circulation (sens, pompe, vannes) - Purger l'air de l'installation de chauffage - Contrôler la pression hydraulique - Vérifier l'échangeur thermique pour s'assurer qu'il n'est pas encrassé - Le cas échéant : vérifier le paramètre du type de chaudière
E:06	Court-circuit de la sonde de température de retour : • Mauvaise connexion : vérifier le câblage • La sonde n'est ou est mal raccordée - Vérifier que la sonde fonctionne correctement - Vérifier si la sonde a été montée correctement • Sonde défectueuse : la remplacer le cas échéant
E:07	Circuit ouvert dans la sonde de température de retour : • Mauvaise connexion : vérifier le câblage • La sonde n'est ou est mal raccordée - Vérifier que la sonde fonctionne correctement - Vérifier si la sonde a été montée correctement • Sonde défectueuse : la remplacer le cas échéant

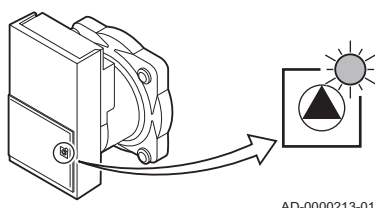
Code d'erreur	Description
E:08	Température de retour trop basse : <ul style="list-style-type: none"> • Mauvaise connexion : vérifier le câblage • La sonde n'est ou est mal raccordée <ul style="list-style-type: none"> - Vérifier que la sonde fonctionne correctement - Vérifier si la sonde a été montée correctement • Sonde défectueuse : la remplacer le cas échéant • Aucune circulation : <ul style="list-style-type: none"> - Contrôler la circulation (sens, pompe, vannes) - Purger l'air de l'installation de chauffage - Contrôler la pression hydraulique - Vérifier l'échangeur thermique pour s'assurer qu'il n'est pas encrassé - Le cas échéant : vérifier le paramètre du type de chaudière
E:09	Température de retour trop élevée : <ul style="list-style-type: none"> • Mauvaise connexion : vérifier le câblage • La sonde n'est ou est mal raccordée <ul style="list-style-type: none"> - Vérifier que la sonde fonctionne correctement - Vérifier si la sonde a été montée correctement • Sonde défectueuse : la remplacer le cas échéant • Aucune circulation : <ul style="list-style-type: none"> - Contrôler la circulation (sens, pompe, vannes) - Purger l'air de l'installation de chauffage - Contrôler la pression hydraulique - Vérifier l'échangeur thermique pour s'assurer qu'il n'est pas encrassé - Le cas échéant : vérifier le paramètre du type de chaudière
E:10 E:11	Écart trop important entre les températures de départ et de retour : <ul style="list-style-type: none"> • La sonde n'est ou est mal raccordée <ul style="list-style-type: none"> - Vérifier que la sonde fonctionne correctement - Vérifier si la sonde a été montée correctement • Sonde défectueuse : la remplacer le cas échéant • Aucune circulation : <ul style="list-style-type: none"> - Purger l'air de l'installation de chauffage - Contrôler la circulation (sens, pompe, vannes) - Contrôler la pression hydraulique - Vérifier l'échangeur thermique pour s'assurer qu'il n'est pas encrassé - Vérifier le bon fonctionnement de la pompe chauffage - Le cas échéant : vérifier le paramètre du type de chaudière
E:12	Température de l'échangeur thermique au-delà de la plage normale (thermostat de sécurité STB) : <ul style="list-style-type: none"> • Mauvaise connexion : vérifier le câblage • La sonde n'est ou est mal raccordée <ul style="list-style-type: none"> - Vérifier que la sonde fonctionne correctement - Vérifier si la sonde a été montée correctement • Défaillance de sonde : Remplacer la sonde le cas échéant • Aucune circulation : <ul style="list-style-type: none"> - Contrôler la circulation (sens, pompe, vannes) - Purger l'air de l'installation de chauffage - Contrôler la pression hydraulique - Vérifier l'échangeur thermique pour s'assurer qu'il n'est pas encrassé - Le cas échéant : vérifier le paramètre du type de chaudière

Code d'erreur	Description
E:14	<p>Cinq échecs de démarrage du brûleur :</p> <ul style="list-style-type: none"> • Absence d'étincelle d'allumage : <ul style="list-style-type: none"> - Vérifier le câblage de l'électrode d'allumage - Contrôle de l'électrode d'allumage/de la sonde d'ionisation - Vérifier la mise à la masse/terre - Vérifier l'état du capot du brûleur - Vérifier la mise à la terre - Unité gaz/air défectueuse • Étincelle d'allumage, mais absence de flamme : <ul style="list-style-type: none"> - Purger le conduit gaz - Vérifier que la vanne gaz est bien ouverte - Vérification de la pression d'alimentation gaz - Vérifier le fonctionnement et le réglage du bloc vanne gaz - Vérifier que l'arrivée d'air et la buse de fumées ne sont pas obstruées - Vérifier le câblage du bloc gaz - Unité gaz/air défectueuse • Flamme présente, mais l'ionisation a échoué ou est insuffisante : <ul style="list-style-type: none"> - Vérifier que la vanne gaz est bien ouverte - Vérification de la pression d'alimentation gaz - Contrôle de l'électrode d'allumage/de la sonde d'ionisation - Vérifier la mise à la terre - Vérifier le câblage de l'électrode d'ionisation/d'allumage
E:16	<p>Signal de flamme parasite :</p> <ul style="list-style-type: none"> • Variations à court terme de l'alimentation : appuyer sur la touche RESET pendant 5 secondes • Courant d'ionisation mesuré mais aucune flamme ne doit être présente : remplacer l'électrode d'allumage et d'ionisation • Le brûleur couve : excédent de O₂ : réinitialisation O₂ • Unité gaz/air défectueuse : vérifier l'unité gaz/air et la remplacer le cas échéant
E:17	<p>Vanne gaz défectueuse :</p> <ul style="list-style-type: none"> • Unité gaz/air défaillante : remplacer l'unité gaz/air
E:34	<p>Ventilateur défectueux :</p> <ul style="list-style-type: none"> • Tirage externe au-dessus de la chaudière : vérifier le bon tirage au niveau du raccordement de la cheminée • Unité gaz/air défectueuse : vérifier l'unité gaz/air et la remplacer le cas échéant
E:35	<p>Départ et retour inversés :</p> <ul style="list-style-type: none"> • Mauvaise connexion : vérifier le câblage • La sonde n'est ou est mal raccordée <ul style="list-style-type: none"> - Vérifier que la sonde fonctionne correctement - Vérifier si la sonde a été montée correctement • Sonde défectueuse : la remplacer le cas échéant • L'eau circule dans le mauvais sens : contrôler la circulation (sens, pompe, vannes)
E:36	<p>5 pertes de flamme :</p> <ul style="list-style-type: none"> • Pas de courant d'ionisation : <ul style="list-style-type: none"> - Purger le conduit gaz - Vérifier que la vanne gaz est bien ouverte - Vérification de la pression d'alimentation gaz - Vérifier le fonctionnement et le réglage du bloc vanne gaz - Vérifier que l'arrivée d'air et la buse de fumées ne sont pas obstruées - Vérifier que les fumées ne sont pas réaspirées
E:37	<p>Défaut de communication</p> <ul style="list-style-type: none"> • Défaut interne dans l'unité gaz/air : remplacer l'unité gaz/air
E:38	<p>Erreur de communication avec la carte électronique SCU</p> <ul style="list-style-type: none"> • Mauvaise connexion : vérifier le câblage • Carte électronique SCU défectueuse : remplacer la carte électronique SCU
E:39	<p>Entrée de blocage en mode verrouillage :</p> <ul style="list-style-type: none"> • Mauvaise connexion : vérifier le câblage • Cause externe : éliminer la cause externe • Mauvais réglage des paramètres : vérifier les paramètres

Code d'erreur	Description
E:40	<p>Si présent : Erreur de test dans l'unité HRU</p> <ul style="list-style-type: none"> • Erreur de test dans l'unité HRU : vérifier l'unité HRU • Mauvaise connexion : vérifier le câblage • Cause externe : éliminer la cause externe • Mauvais réglage des paramètres : vérifier les paramètres
E:41	<p>Température maximale de l'unité de commande dépassée :</p> <ul style="list-style-type: none"> • Arrivée d'air absente ou insuffisante : vérifier l'arrivée d'air • Buse de fumées absente ou insuffisante : vérifier la buse de fumées • Recirculation : remplacer les joints

11.1.3 Dysfonctionnements de la pompe modulante

Fig.71 Indicateur d'état LED



La pompe peut être munie d'un indicateur d'état LED :

- Lorsque la pompe fonctionne, la LED verte s'allume en continu.
- Lorsque la pompe est en mode veille, la LED verte clignote.
- En cas de dysfonctionnement de la pompe, la LED clignote en rouge ou rouge/vert.

La signification des codes d'erreur est donnée dans le tableau des erreurs.

Tab.37 Indicateur d'état

Indicateur d'état	Description
L'indicateur clignote alternativement en rouge/vert	<p>Blocage :</p> <ul style="list-style-type: none"> • Tension d'alimentation trop élevée ou trop basse : vérifier la tension d'alimentation • Température du moteur trop élevée : vérifier la température de l'eau
Indicateur rouge clignotant	<p>Défaut :</p> <ul style="list-style-type: none"> • Pompe défectueuse : remplacer la pompe
Absence de signal	<p>Aucune tension d'alimentation :</p> <ul style="list-style-type: none"> • Aucune tension d'alimentation : vérifier la tension d'alimentation • La LED est défectueuse : vérifier la connexion • Le circuit électronique est défectueux : <ul style="list-style-type: none"> - Vérifier le fonctionnement de la pompe - Remplacer la pompe

12 Mise au rebut

12.1 Mise au rebut/recyclage



Remarque

Le démontage et la mise au rebut de la chaudière doivent être effectués par une personne qualifiée, conformément aux réglementations locales et nationales en vigueur.

Pour le démontage de la chaudière, procéder comme suit :

1. Débrancher la prise de la chaudière de la prise murale.
2. Couper l'alimentation en gaz.
3. Couper l'arrivée d'eau.
4. Vidanger l'installation.
5. Démonter le siphon.
6. Déposer les conduits d'arrivée d'air/d'évacuation des fumées.
7. Débrancher tous les tuyaux raccordés à la chaudière.
8. Démonter la chaudière.

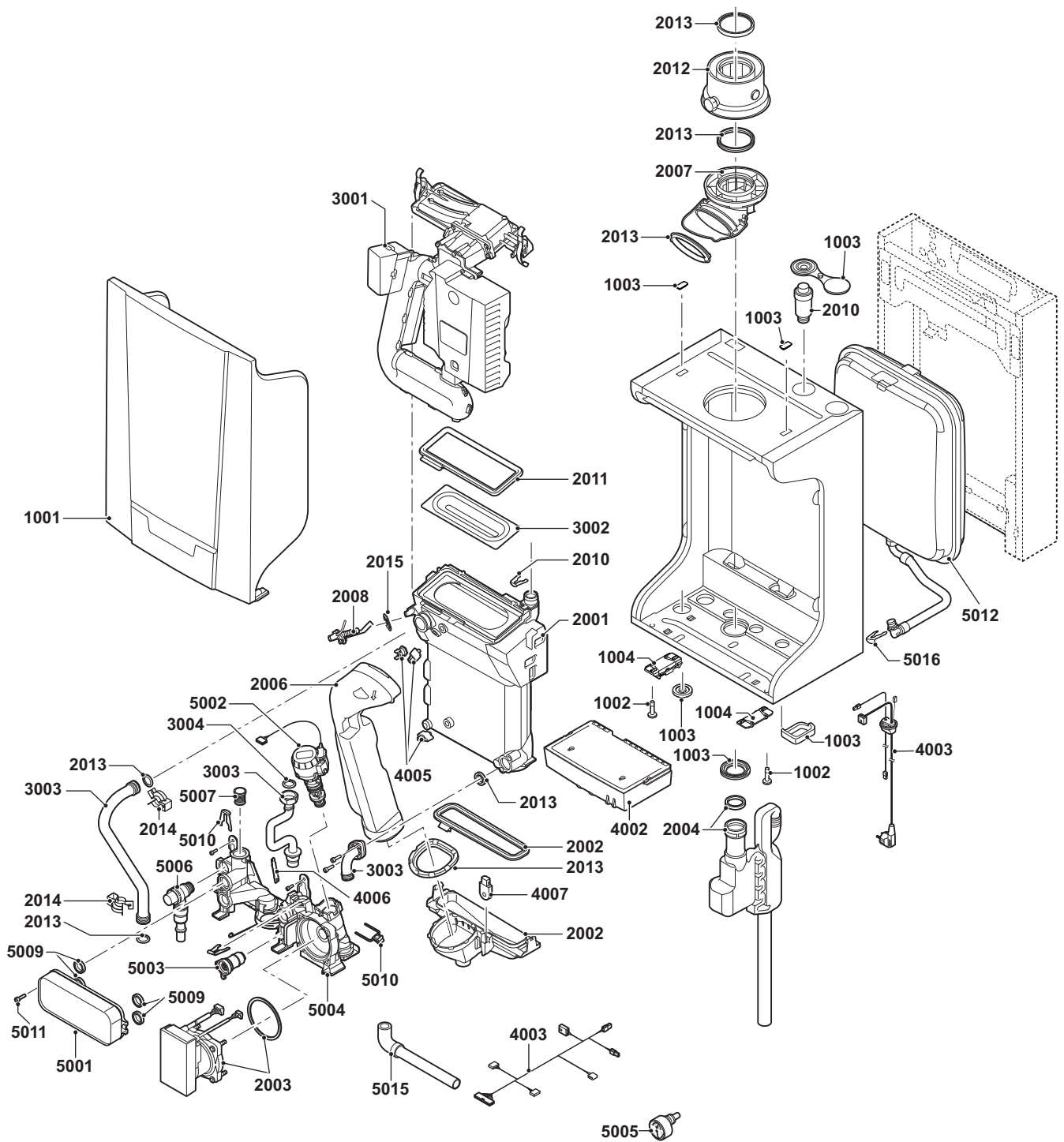
13 Pièces de rechange

13.1 Généralités

Remplacer les pièces usées ou défectueuses de la chaudière par des pièces d'origine ou recommandées uniquement.

Envoyer la pièce à remplacer au service Contrôle qualité de votre fournisseur si la pièce en question est couverte par la garantie (voir les conditions générales de vente et de livraison).

Fig.73 Tzerra M 24/28c Plus



EV 7601040 1-5
 EV 7601043 1-5
 EV 7601046 1-5
 EV 7601047 1-5

AD-0800400-02

Fig.74 Tzerra M 35/40c Plus

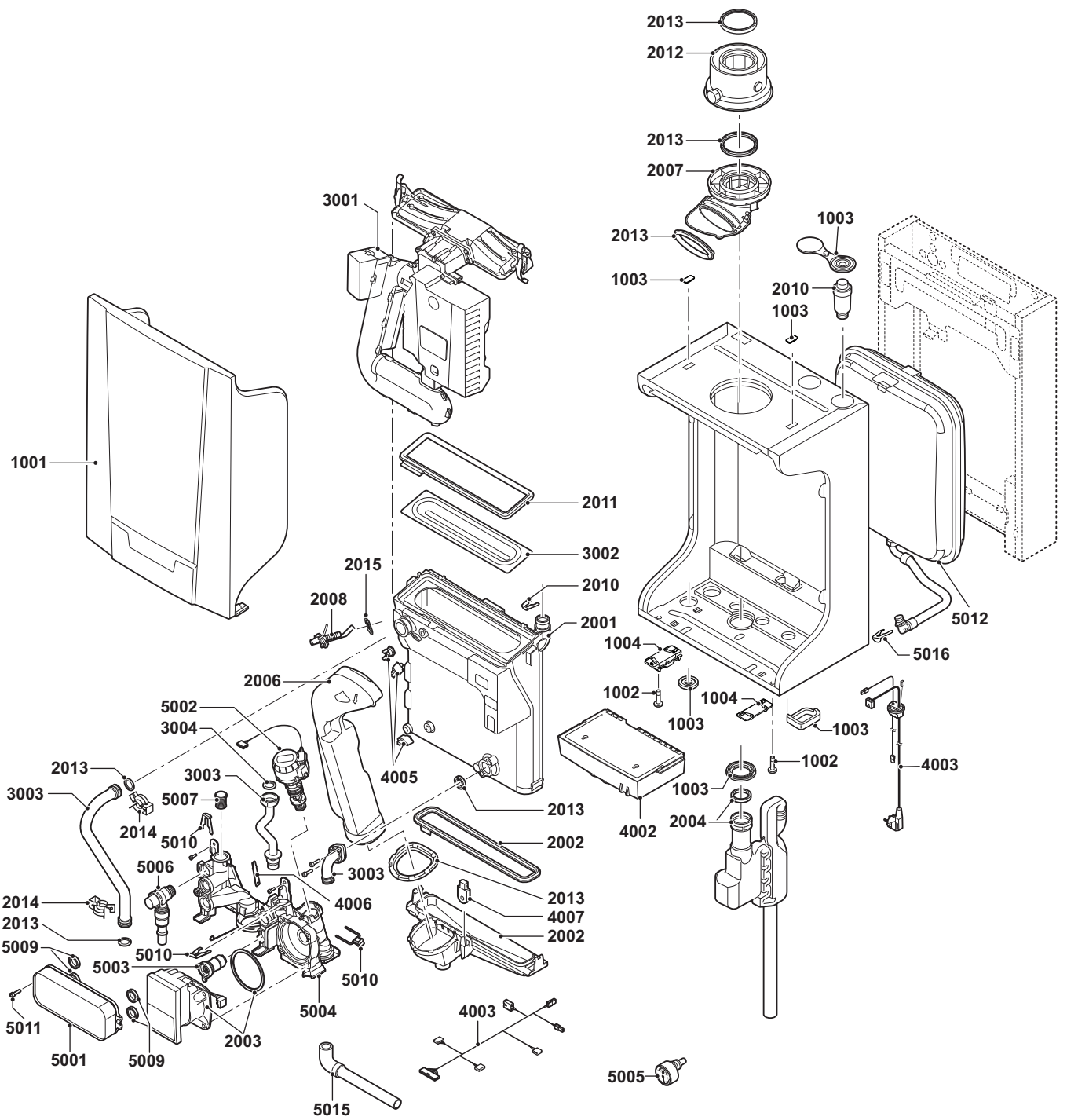
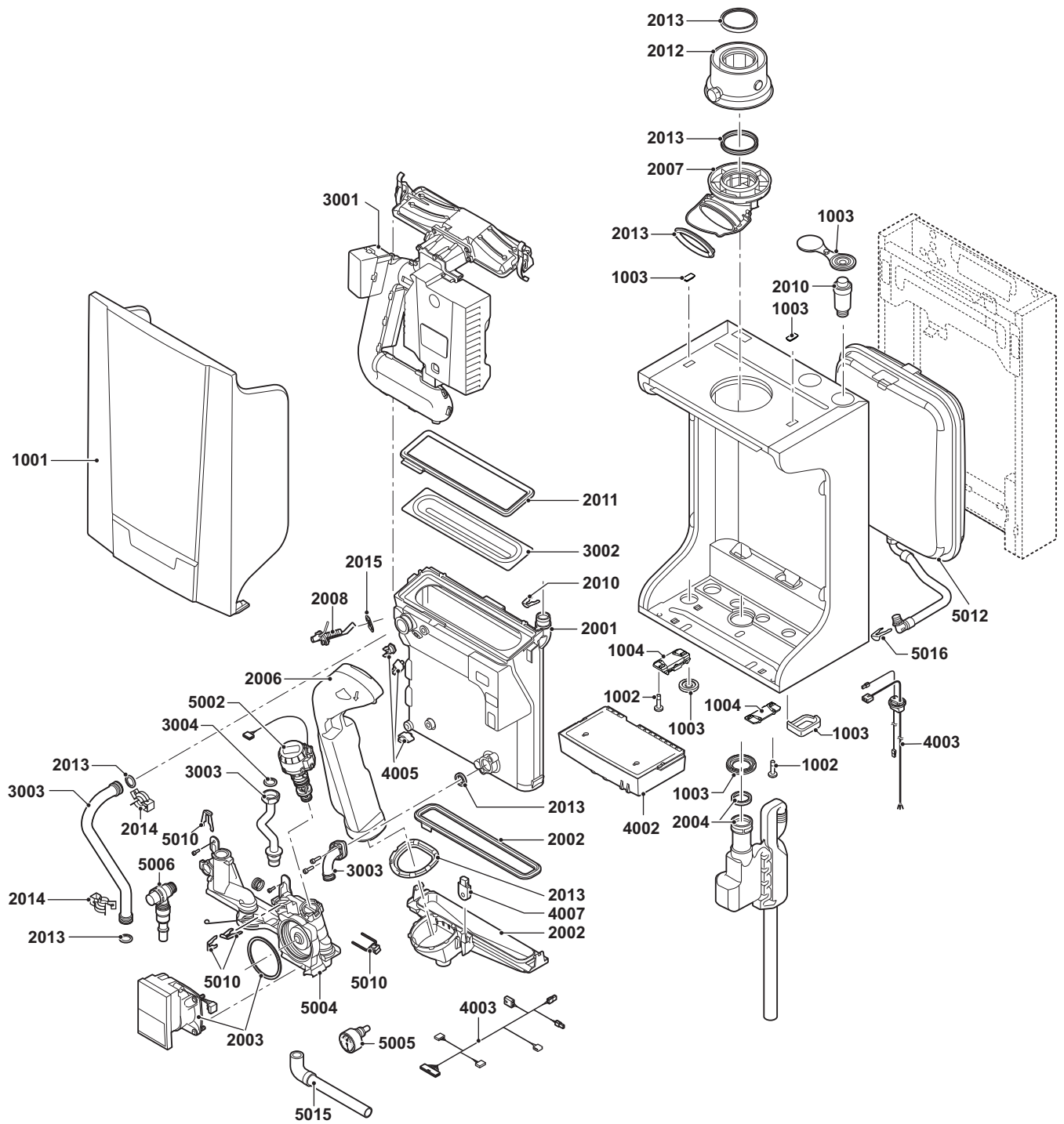


Fig.75 Tzerra M 35s Plus



13.3 Liste des pièces

Tab.38 Habillage

Repères	Code	Description	15s Plus	25s Plus	24/28c Plus	35s Plus	35/40c Plus
1001	7600123	Habillage frontal	x	x	x	x	x
1002	S103362	Vis de fixation de l'habillage avant	x	x	x	x	x
1003	7600078	Ensemble de joints d'habillage	x	x	x	x	x
1004	7628597	Rail de fixation pour boîtier de raccordement (2 pièces)	x	x	x	x	x

Tab.39 Échangeur thermique et brûleur

Repères	Code	Description	15s Plus	25s Plus	24/28c Plus	35s Plus	35/40c Plus
2001	S101760	Échangeur thermique 28 kW	x	x	x		
2001	S101761	Échangeur thermique 40kW				x	x
2002	S101758	Bac condensats 28 kW	x	x	x		
2002	S101759	Bac condensats 40kW				x	x
2003	S101706	Pompe modulante basse consommation	x	x	x	x	x
2004	S101731	Siphon	x	x	x	x	x
2005	S101729	Ensemble de conduits pour l'alimentation/le retour de gaz	x	x	x	x	x
2006	S101734	Conduit d'évacuation des fumées	x	x	x	x	x
2007	S103359	Pièce de raccordement du conduit de refoulement des fumées (acier)	x	x	x	x	x
2008	S101764	Électrode d'allumage/d'ionisation	x	x	x	x	x
2009	S101771	Ensemble de sondes HL (1 pièce)/CTN (2 pièces)	x	x	x	x	x
2010	S101770	Purgeur automatique	x	x	x	x	x
2011	S101754	Joint pour brûleur 28 kW	x	x	x		
2011	S101755	Joint pour brûleur 40 kW				x	x
2012	S101689	Adaptateur fumées/arrivée d'air 60-100	x	x	x	x	x
2013	S101756	Ensemble de joints	x	x	x	x	x
2014	S101740	Ensemble avec accessoires de fixation	x	x	x	x	x
2015	S62105	Plaque d'étanchéité pour électrode d'allumage	x	x	x	x	x

Tab.40 Gaz/air

Repères	Code	Description	15s Plus	25s Plus	24/28c Plus	35s Plus	35/40c Plus
3001	S101732	Unité gaz/air comprenant carte électronique et ventilateur 15-28 kW	x	x	x		
3001	S101733	Unité gaz/air comprenant carte électronique et ventilateur 40 kW				x	x
3002	S101752	Brûleur 28 kW	x	x	x		
3002	S101753	Brûleur 40kW				x	x
3003	S101729	Ensemble de conduits pour l'alimentation/le retour de gaz	x	x	x	x	x
3004	S56155	Joint Ø 23,8 x 17,7 x 2 (20 pièces)	x	x	x	x	x

Tab.41 Système électronique

Repères	Code	Description	15s Plus	25s Plus	24/28c Plus	35s Plus	35/40c Plus
4001	S101732	Unité gaz/air comprenant carte électronique et ventilateur 15–28 kW	x	x	x		
4002	7600498	Boîtier de raccordement étendu - noir	x	x	x	x	x
4003	S103360	Faisceau de câblage	x	x	x	x	x
4004	S101764	Électrode d'allumage/d'ionisation	x	x	x	x	x
4005	S101771	Ensemble de sondes HL (1 pièce)/CTN (2 pièces)	x	x	x	x	x
4006	S101769	Sonde à effet Hall			x		x
4007	S101762	Unité de stockage des paramètres	x	x	x	x	x

Tab.42 Hydraulique

Repères	Code	Description	15s Plus	25s Plus	24/28c Plus	35s Plus	35/40c Plus
5001	S101750	Échangeur thermique à plaques pour eau du robinet 28 kW			x		
5001	S101751	Échangeur thermique à plaques pour eau du robinet 39kW					x
5002	S101765	Actionneur avec vanne 3 voies	x	x	x	x	x
5003	7601063	Cartouche (10 l/min)			x		
5003	7600519	Cartouche (14 l/min)					x
5004	7601809	Ensemble hydrobloc 28 kW mixte			x		
5004	7602965	Ensemble hydrobloc 39kW mixte					x
5004	7603675	Ensemble hydrobloc 24 kW double solo	x	x		x	
5005	S101763	Thermomanomètre	x	x	x	x	x
5006	S101772	Soupape de trop-plein	x	x	x	x	x
5007	S100805	Filtre d'entrée du chauffage central			x		x
5009	S101756	Ensemble de joints	x	x	x		x
5010	S101740	Ensemble avec accessoires de fixation	x	x	x	x	x
5011	S59141	Vis M5x18 (15 pièces)			x		x
5012	7600525	Vase d'expansion 8 litres	x	x	x	x	x
5013	S101706	Pompe modulante basse consommation	x	x	x	x	x
5015	S100239	Conduit pour soupape de sécurité	x	x	x	x	x
5016	S101769	Sonde à effet Hall			x		x
5016	S100814	Collier de serrage 10.3 (5 pièces)	x	x	x	x	x

14 Annexes

14.1 Informations ErP

14.1.1 Fiche produit

Tab.43 Fiche produit des chaudières mixtes

Remeha - Tzerra M		15s Plus	25s Plus	24/28c Plus	35s Plus	35/40c Plus
Chauffage des locaux - application à température		Moyenne	Moyenne	Moyenne	Moyenne	Moyenne
Chauffage de l'eau - Profil de soutirage déclaré		-	-	XL	-	XXL
Classe d'efficacité énergétique saisonnière pour le chauffage des locaux		A	A	A	A	A
Classe d'efficacité énergétique pour le chauffage de l'eau		-	-	A	-	A
Puissance thermique nominale (<i>Prated ou Psup</i>)	kW	15	24	24	35	35
Chauffage des locaux - consommation annuelle d'énergie	GJ	46	73	73	106	106
Chauffage de l'eau - consommation annuelle d'énergie	kWh	-	-	39	-	30
Efficacité énergétique saisonnière pour le chauffage des locaux	%	94	94	94	94	94
Efficacité énergétique pour le chauffage de l'eau	%	-	-	86	-	85
Niveau de puissance acoustique L_{WA} à l'intérieur	dB	44	47	47	50	50



Voir

Pour les précautions particulières concernant le montage, l'installation et l'entretien : Consignes de sécurité, page 6

14.1.2 Package fiche

Fig.76 Fiche de produit combiné applicable aux chaudières indiquant l'efficacité énergétique pour le chauffage des locaux du produit combiné proposé

Efficacité énergétique saisonnière de la chaudière pour le chauffage des locaux ①
 %

Régulateur de température ②
 Voir fiche sur le régulateur de température Classe I = 1 %, Classe II = 2 %, Classe III = 1,5 %, Classe IV = 2 %, Classe V = 3 %, Classe VI = 4 %, Classe VII = 3,5 %, Classe VIII = 5 % + %

Chaudière d'appoint ③
 Voir fiche sur la chaudière Efficacité énergétique saisonnière pour le chauffage des locaux (en %)
 $(\text{ } - \text{'I'}) \times 0,1 = \pm \text{ } \%$

Contribution solaire ④
 Voir fiche sur le dispositif solaire

Taille du capteur (en m²)

$(\text{'III'} \times \text{ } + \text{'IV'} \times \text{ }) \times 0,9 \times (\text{ } / 100) \times \text{ } = + \text{ } \%$

Volume du ballon (en m³)

Rendement du capteur (en %)

Classe énergétique du ballon ⁽¹⁾
 A* = 0,95, A = 0,91,
 B = 0,86, C = 0,83,
 D - G = 0,81

(1) Si la classe du ballon est supérieure à A, utilisez 0,95

Pompe à chaleur d'appoint ⑤
 Voir fiche sur la pompe à chaleur Efficacité énergétique saisonnière pour le chauffage des locaux (en %)
 $(\text{ } - \text{'I'}) \times \text{'II'} = + \text{ } \%$

Contribution solaire ET pompe à chaleur d'appoint ⑥
 Choisir la plus petite valeur $0,5 \times \text{ } \text{ OU } 0,5 \times \text{ } = - \text{ } \%$

Efficacité énergétique saisonnière du produit combiné pour le chauffage des locaux ⑦
 %

Classe d'efficacité énergétique saisonnière du produit combiné pour le chauffage des locaux

<input type="checkbox"/>	<input type="checkbox"/>	<input type="checkbox"/>	<input type="checkbox"/>	<input type="checkbox"/>	<input type="checkbox"/>	<input type="checkbox"/>	<input type="checkbox"/>	<input type="checkbox"/>	<input type="checkbox"/>
G	F	E	D	C	B	A	A*	A**	A***
<30%	≥30%	≥34%	≥36%	≥75%	≥82%	≥90%	≥98%	≥125%	≥150%

La chaudière et la pompe à chaleur d'appoint sont-elles installées avec des émetteurs de chaleur basse température à 35 C ? ⑦
 Voir fiche sur la pompe à chaleur $\text{ } + (50 \times \text{'II'}) = \text{ } \%$

L'efficacité énergétique obtenue avec cette fiche pour le produit combiné peut ne pas correspondre à son efficacité énergétique réelle une fois le produit combiné installé dans un bâtiment, car celle-ci varie en fonction d'autres facteurs tels que les pertes thermiques du système de distribution et le dimensionnement des produits par rapport à la taille et aux caractéristiques du bâtiment.

AD-3000743-01

I La valeur de l'efficacité énergétique saisonnière, pour le chauffage des locaux, du dispositif de chauffage des locaux utilisé à titre principal, exprimée en %.

- II Le coefficient de pondération de la puissance thermique du dispositif de chauffage utilisé à titre principal et du dispositif de chauffage d'appoint du produit combiné, tel qu'indiqué dans le tableau suivant.
- III La valeur de l'expression mathématique : $294/(11 \cdot \text{Prated})$, dans laquelle « Prated » renvoie au dispositif de chauffage des locaux utilisé à titre principal.
- IV La valeur de l'expression mathématique $115/(11 \cdot \text{Prated})$, dans laquelle « Prated » renvoie au dispositif de chauffage des locaux utilisé à titre principal.

Tab.44 Pondération des chaudières

$P_{\text{sup}} / (P_{\text{rated}} + P_{\text{sup}})^{(1)(2)}$	II, produit combiné non équipé d'un ballon d'eau chaude	II, produit combiné équipé d'un ballon d'eau chaude
0	0	0
0,1	0,3	0,37
0,2	0,55	0,70
0,3	0,75	0,85
0,4	0,85	0,94
0,5	0,95	0,98
0,6	0,98	1,00
$\geq 0,7$	1,00	1,00

(1) Les valeurs intermédiaires sont calculées par interpolation linéaire entre les deux valeurs adjacentes.
(2) Prated renvoie au dispositif de chauffage des locaux ou au dispositif de chauffage mixte utilisé à titre principal.

Fig.77 Fiche de produit combiné applicable aux dispositifs de chauffage mixtes (chaudières ou pompes à chaleur) indiquant l'efficacité énergétique pour la production d'eau chaude sanitaire du produit combiné proposé

Efficacité énergétique du dispositif de chauffage mixte pour le chauffage de l'eau

①
 %

Profil de soutirage déclaré :

Contribution solaire

Voir fiche sur le dispositif solaire

Électricité auxiliaire

②
 $(1,1 \times 'I' - 10\%) \times 'II' - 'III' - 'I' = +$ %

Efficacité énergétique du produit combiné pour le chauffage de l'eau dans des conditions climatiques moyennes

③
 %

Classe d'efficacité énergétique du produit combiné pour le chauffage de l'eau dans les conditions climatiques moyennes

	<input type="checkbox"/>	<input type="checkbox"/>	<input type="checkbox"/>	<input type="checkbox"/>	<input type="checkbox"/>	<input type="checkbox"/>	<input type="checkbox"/>	<input type="checkbox"/>	<input type="checkbox"/>	<input type="checkbox"/>
	G	F	E	D	C	B	A	A⁺	A⁺⁺	A⁺⁺⁺
<input type="checkbox"/> M	<27%	≥27%	≥30%	≥33%	≥36%	≥39%	≥65%	≥100%	≥130%	≥163%
<input type="checkbox"/> L	<27%	≥27%	≥30%	≥34%	≥37%	≥50%	≥75%	≥115%	≥150%	≥188%
<input type="checkbox"/> XL	<27%	≥27%	≥30%	≥35%	≥38%	≥55%	≥80%	≥123%	≥160%	≥200%
<input type="checkbox"/> XXL	<28%	≥28%	≥32%	≥36%	≥40%	≥60%	≥85%	≥131%	≥170%	≥213%

Efficacité énergétique pour le chauffage de l'eau dans les conditions climatiques plus froides et plus chaudes

Plus froides : $\text{③} - 0,2 \times \text{②} =$ %

Plus chaudes : $\text{③} + 0,4 \times \text{②} =$ %

L'efficacité énergétique obtenue avec cette fiche pour le produit combiné peut ne pas correspondre à son efficacité énergétique réelle une fois le produit combiné installé dans un bâtiment, car celle-ci varie en fonction d'autres facteurs tels que les pertes thermiques du système de distribution et le dimensionnement des produits par rapport à la taille et aux caractéristiques du bâtiment.

AD-3000747-01


- I La valeur de l'efficacité énergétique, pour le chauffage de l'eau, du dispositif de chauffage mixte, exprimée en %.
- II La valeur de l'expression mathématique $(220 \cdot Q_{ref})/Q_{nonsol}$, dans laquelle Q_{ref} provient de l'annexe VII, tableau 15 du règlement UE 811/2013, et Q_{nonsol} de la fiche de produit du dispositif solaire pour le profil de soutirage déclaré M, L, XL et XXL du dispositif de chauffage mixte.
- III La valeur de l'expression mathématique $(Q_{aux} \cdot 2,5)/(220 \cdot Q_{ref})$, exprimée en %, où Q_{aux} provient de la fiche de produit du dispositif solaire et Q_{ref} de l'annexe VII, tableau 15 du règlement UE 811/2013, pour le profil de soutirage déclaré M, L, XL ou XXL.

14.2 Déclaration de conformité CE

L'appareil est conforme aux normes figurant dans la déclaration de conformité CE. Il a été fabriqué et mis en service conformément aux directives européennes.

La déclaration de conformité originale est disponible auprès du fabricant.

Fig.78 Déclaration de conformité CE

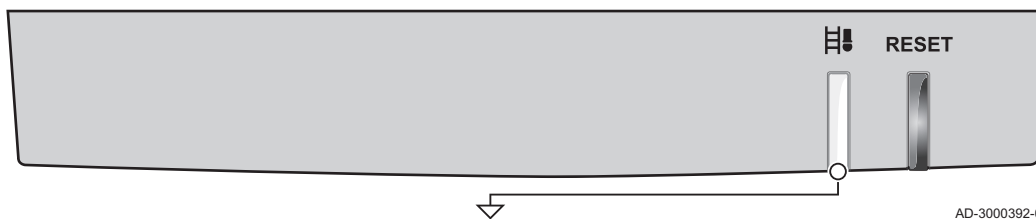
EG - VERKLARING VAN OVEREENSTEMMING		
EC - DECLARATION OF CONFORMITY		
EG - KONFORMITÄTSERKLÄRUNG		
DÉCLARATION DE CONFORMITÉ CE		
Fabrikant/Manufacturer/Hersteller/Fabricant	:	Remeha B.V.
Adres/Address/Adresse	:	Marchantstraat 55
Stad, Land/City, Country/Land, Ort/Ville, pays	:	NL-7332 AZ Apeldoorn
verklaart hiermede dat de toestel(len)	:	Remeha Tzerra M .. (Plus)
this is to declare that the following product(s)	:	
erklärt hiermit das die Produk(te)	:	
déclare ici que les produit(s) suivant(s)	:	
voldoet/voldoen aan de bepalingen van de onderstaande EEG-richtlijnen:		
is/are in conformity with the following EEC-directives:		
den Bestimmungen der nachfolgenden EG-Richtlinien entspricht/entsprechen:		
répond/répondent aux directives CEE suivantes:		
EEG-Richtlijn:	2009/142/EC	toegepaste normen:
EEC-Directive:	2009/142/EC	tested and examined to the following norms:
EG-Richtlinie:	2009/142/EG	verwendete Normen, normes appliquées:
CEE-Directive:	2009/142/CE	EN 297 (1994*), 483 (1999*), 677 (1998*)
	92/42/EEG	
	92/42/EEC	
	92/42/EWG	
	92/42/CEE	
	2006/95/EEG	EN 60335-1 (2002*)
	2006/95/EEC	60335-2-102 (2006*)
	2006/95/EWG	
	2006/95/CEE	
	2004/108/EEG	EN 55014-1 (2000*), EN 55014-2 (1997*)
	2004/108/EEC	EN 60335-2-102 (2006*)
	2004/108/EWG	EN 61000-3-2 (2006*), 61000-3-3 (1994*)
	2004/108/CEE	
	97/23/EEG	(art. 3, lid 3)
	97/23/EEC	(article 3, sub 3)
	97/23/EWG	(Art. 3, Absatz 3)
	97/23/CEE	(art.3 section 3)
*) inclusief (eventuele) aanvulling, including (if any) completion einschließlich (falls vorhanden) Vervollständigung, y compris (le cas échéant) complément		
Apeldoorn, 04-2014		
		
W.F. Tjihuis Approval manager 733/2014/04/311 (basis 703/2012/09/255)		



AD-3000438-01

14.3 Fiche d'instructions de l'utilisateur

Fig.79 Tableau de commande



AD-3000392-01

Groupe	Signal	Signification
Chaudière en service (signal vert discontinu)		Chaleur du chauffage central
		Eau chaude du robinet
Indication d'entretien ⁽¹⁾ (signal orange clignotant)		Code A
		Code B
		Code C
Blocage (signal vert clignotant)		Sécurité thermique
		Entrée de blocage
		Perte de flamme
		Erreur de communication
		Erreur de paramètres
		Autre
Dérangement (signal rouge clignotant)		Erreur de sonde
		Protection maximale
		Erreur d'allumage
		Erreur du ventilateur
		Erreur de paramètres
		Autre
		Réinitialisation
		Réinitialisation
Mode Ramoneur (signal orange intermittent)		Faible charge
		Chaleur du chauffage central, pleine charge
		Eau chaude du robinet, pleine charge
		Mode de programmation via PC
(1) Cette fonction ne s'applique pas à tous les modèles		

© Copyright

Toutes les informations techniques contenues dans la présente notice ainsi que les dessins et schémas électriques sont notre propriété et ne peuvent être reproduits sans notre autorisation écrite préalable. Sous réserve de modifications.

Uw leverancier / Votre fournisseur / Ihr Lieferant:

┌

└



OR remeha the comfort innovators

PART OF BDR THERMEA

