

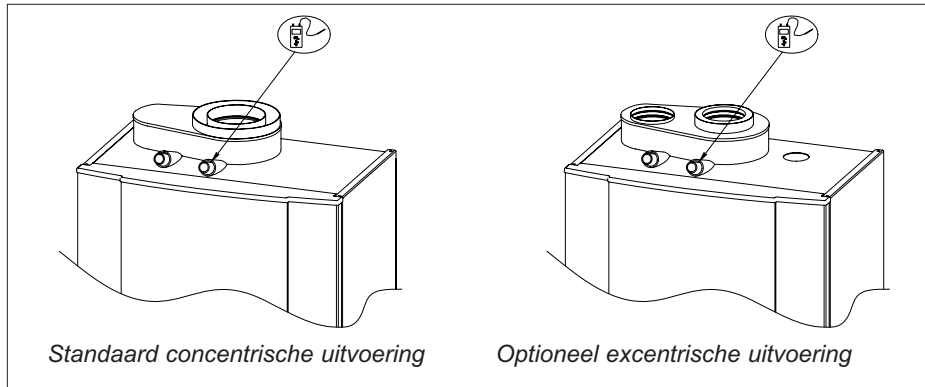
7.3 Bevestiging

Hang de Remeha Quinta waterpas aan een voldoende stevige wand d.m.v. de meegeleverde ophangschotels. In de verpakkingendoos bevindt zich een aftekenmal waarop de posities van de bevestigingsgaten zijn aangegeven.

7.4 Rookgasafvoer en luchttoevoer

7.4.1 Aansluitmogelijkheden

Tijdens de installatie kan nog worden gekozen voor een 'gesloten' of 'open' uitvoering. Door middel van een wisselstuk (optioneel leverbaar) kan de standaard concentrische aansluiting eenvoudig worden gewijzigd in een excentrische aansluiting.



Afb. 08 Bovenaanzicht Remeha Quinta

05.W3H.79.00066 + 00.W3H.79.00049

Na het ophangen en voor het aansluiten c.q. plaatsen van het luchttoevoer- en rookgasafvoersysteem dienen de stofdoppen uit de rookgasafvoer en luchttoevoer te worden verwijderd.

7.4.2 Type indeling in verband met afvoer rookgassen

Indeling volgens CE:

Type B23:

Open toestel zonder trekonderbreker, lucht uit opstellingsruimte, rookgasafvoer bovendaks.

Type B33:

Open toestel zonder trekonderbreker, met rookgasafvoer luchtomspoeld, rookgasafvoer bovendaks.

Type C13:

Gesloten toestel, aangesloten op gecombineerde geveldoorvoer.

Quinta 25/30s Quinta 28/35c

Type C33:

Gesloten toestel, aangesloten op gecombineerde dakdoorvoer.

Type C43:

Gesloten toestel in cascade, aangesloten op een gemeenschappelijk luchttoevoer- en rookgasafvoerkanaal (CLV-systeem).

Type C53:

Gesloten toestel, aangesloten op separate luchttoevoer- en rookgasafvoerkanalen, uitmondend in verschillende drukvlakken.

Type C83:

Gesloten toestel, aangesloten op een gemeenschappelijk luchttoevoer- en rookgasafvoerkanaal.

(Rookgasafvoerkanaal altijd in onderdruk)

Open uitvoering

Open toestellen betrekken de benodigde verbrandingslucht uit hun omgeving.

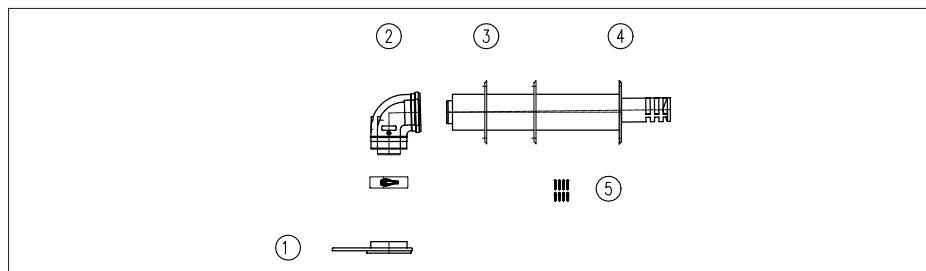
(Zie voor de tabel met maximaal te overbruggen weerstandslengten Par. 7.4.)

Gesloten uitvoering

Door toepassing van een luchttoevoerleiding verkrijgt men een gesloten systeem.

Indien een gecombineerde terminal wordt toegepast, dient deze volgens de installatienorm D 51-003 volgens de voorschriften van de ketelleverancier uitgevoerd te worden.

Bij toepassing van een geveldoorvoer direct boven de ketel dient de Remeha geveldoorvoerset te worden toegepast (als accessoire leverbaar). Een rookgasafvoertabel voor de Remeha Quinta in gesloten uitvoering vindt u in Par.7.4.6. (Zie voor uitmonding in twee verschillende drukgebieden Par. 7.4.7.)



Afb. 09 Remeha geveldoorvoerset
pdf

7.4.3 Uitmonding

Zie voor uitmondingen de NBN D 51-003 en de NBN B 61-001 en de aanbevelingsdocumenten van de KVBG.

7.4.4 Overige eisen

Rookgasafvoer materiaal:

Enkelwandig, star: roestvaststaal, dikwandig aluminium.

Flexibel: roestvaststaal.

Rookgasafvoer constructie:

De toe te passen rookgasafvoerleiding dient qua constructie op naden en verbindingen lucht en waterdicht te worden uitgevoerd of naadloos (type P en W volgens prEN 1856-1). Horizontale gedeelten in de rookgasafvoer moeten op afschot liggen richting toestel (minimaal 3 cm per meter).

Voeringkanalen:

Als voeringkanalen worden toegepast, dienen deze vervaardigd te worden uit een luchtdichte, dikwandige starre aluminium of roestvaststalen constructie (ook buigbare roestvaststalen voeringpijpen zijn toegestaan). Aluminium is toegestaan, mits er geen contact is met het bouwkundige gedeelte van het rookgasafvoerkanaal. Inspectie van het voeringkanaal moet mogelijk zijn.

Luchttoevoer materiaal:

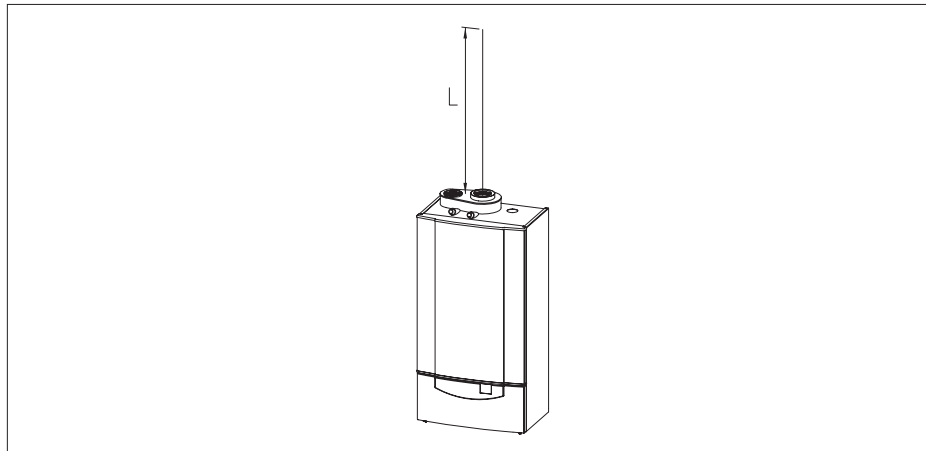
Enkelwandig, star of flexibel: aluminium, roestvaststaal of kunststof.

Luchttoevoer constructie:

Bij toepassing van de gesloten toesteluitvoering dient ook de luchttoevoerleiding luchtdicht te worden uitgevoerd. Dit ter voorkoming van aanzuiging van 'valse' lucht. Horizontale gedeelten in de luchttoevoer moeten op afschot liggen richting toevoeropening.

7.4.5 Rookgasafvoertabel open uitvoering (type B23 volgens CE)

Zie Tabel 14, voor de maximaal toepasbare lengte L (zie Afb. 10) van rookgasafvoer-materiaal Ø 80 mm.



Afb. 10 Rookgasafvoer open uitvoering

eps

Quinta 25/30s
Quinta 28/35c

Open uitvoering		Quinta 25s	Quinta 30s	Quinta 28c	Quinta 35c
Maximale lengte L	m	40	40	40	30
Equivalente lengte bocht 45°	m	1,2			
Equivalente lengte bocht 90°	m	4			
Equivalente lengte T-stuk 90°	m	4			

Tabel 14 Rookgasafvoertabel open uitvoering

Opmerking:

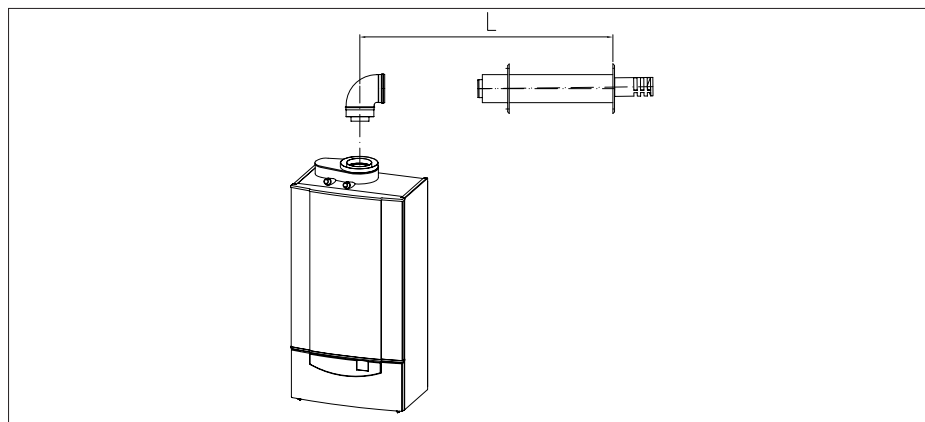
- Voor afwijkende lengtes en schoorsteentracés gelieve ons te consulteren.
- Voor elke bocht van 45° of 90° dient men de genoemde lengten in mindering te brengen.
- L = de enkele afstand tussen ketel en terminal
- De waarden in de tabel zijn inclusief de weerstand van de terminal.

Voorbeeld:

Een schoorsteen van Ø 80 mm voor een Remeha Quinta 25s met 6 lengtes van 1 m en 3 bochten van 90°. Totale weerstand komt overeen met: $6 \times 1\text{m} + 3 \times 4\text{m} = 18$ meter → $18 < 40\text{m}$, dus voorgesteld tracee is toepasbaar.

7.4.6 Rookgasafvoertabel gesloten uitvoering (horizontaal of verticaal, type C13 en C33 volgens CE)

Zie Tabel 15, voor de maximaal toepasbare lengte L (zie Afb. 11) van rookgasafvoer-materiaal Ø 80/125 mm.



Afb. 11 Rookgasafvoer 'gesloten uitvoering'

Gesloten uitvoering		Quinta 25s	Quinta 30s	Quinta 28c	Quinta 35c
Maximale lengte L	m	20	20	20	14
Equivalentente lengte bocht 45°	m	1			
Equivalentente lengte bocht 90°	m	2			
Equivalentente lengte T-stuk 90°	m	2,5			

Tabel 15 Rookgasafvoertabel gesloten uitvoering

Opmerking:

- Voor afwijkende lengtes en schoorsteentracees, gelieve ons te consulteren.
- Voor elke bocht van 45 of 90° dient men hoger vermelde schoorsteenlengte in mindering te brengen.
- L = de enkele afstand tussen ketel en terminal.
- De waarden in de tabel zijn inclusief de weerstand van de terminal.

Voorbeeld:

Een schoorsteen 80/125 mm voor een Remeha Quinta 28c met lengte van 2 m en 2 x 1 bocht van 90°.

Totale weerstand komt overeen met: $2m + 2 \times 2m = 6 \text{ meter} \Rightarrow 6 < 20$, dus voorgesteld tracee is toepasbaar.

7.4.7 Uitmondig in verschillende drukgebieden

Verbrandingsluchtoevoer (horizontaal) en rookgasafvoer (verticaal bovendaks) in verschillende drukgebieden (C53, zie Afb. 12) is mogelijk, m.u.v. het 'kustgebied'. Het maximaal toegestane hoogteverschil tussen verbrandingsluchtoevoer en rookgasafvoer bedraagt 36 meter en de maximaal toegestane lengte van luchtoevoer (Ø 80 mm) en rookgasafvoer (Ø 80 mm) samen bedraagt ook 36 meter, zie Tabel 16. Voor meer informatie, gelieve ons te consulteren.