

12 INSPECTIE EN ONDERHOUDSVOORSCHRIFT

12.1 Algemeen

De Remeha Quinta 85 is nagenoeg onderhoudsvrij. Eenmaal per jaar dient het toestel geïnspecteerd en zondig gereinigd te worden.

12.2 Inspectie

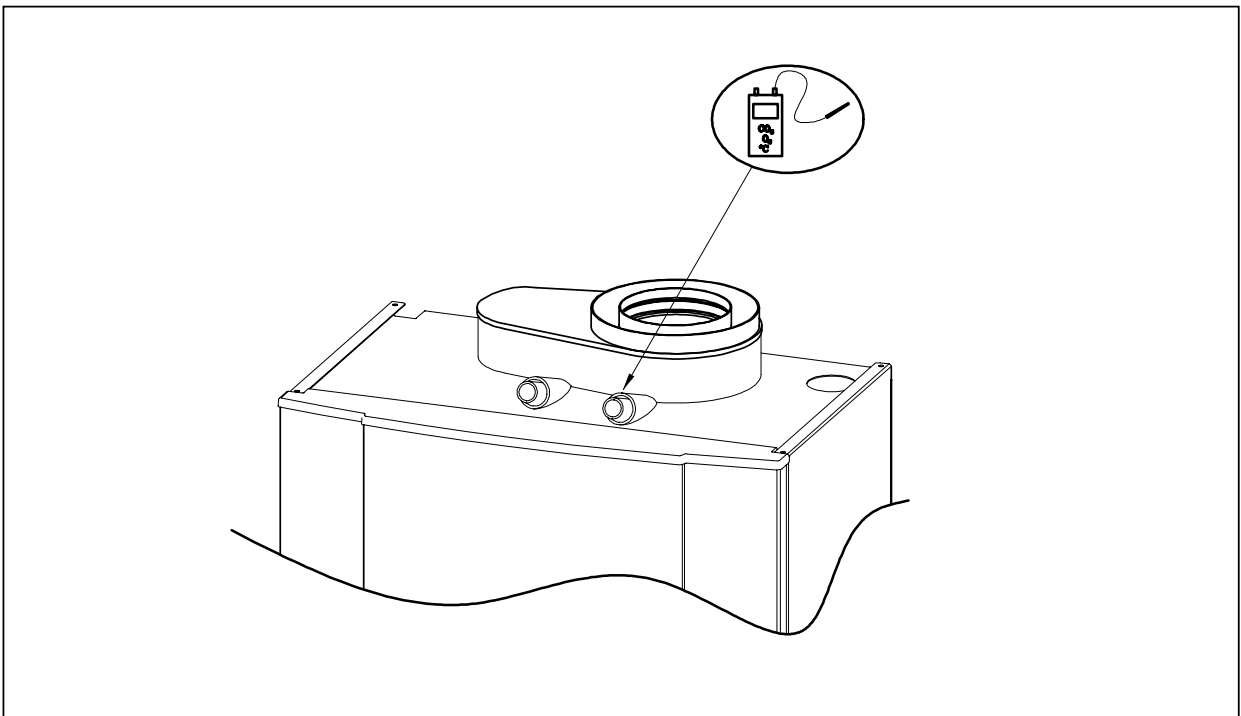
De jaarlijkse inspectie van de Remeha Quinta 85 kan beperkt blijven tot:

- Verbrandingstechnische controle van het toestel.
- Reiniging van de sifon.
- Controle van de afstelling van de ontstekings/ionisatie elektrode.
- Controle van de waterdruk.
- Controle op lekkage (waterzijdig, rookgaszijdig, gaszijdig).

12.2.1 Verbrandingstechnische controle van het toestel

Meet het O₂/CO₂ percentage (zie *afb. 24 en tabel 20*). Stook hiervoor het toestel op tot een watertemperatuur van ca. 70°C. De rookgastemperatuur kan ook op het rookgasmeetpunt gemeten worden. Deze rookgastemperatuur mag niet meer dan 30°C boven de retourtemperatuur liggen. Blijkt uit deze controle dat de verbranding van het toestel niet optimaal meer is, reinig dan volgens de aanwijzingen in *Par. 12.3*

Let op: De opening rond de meetsonde tijdens de meting goed afdichten!



afb. 24 Rookgasmeetpunt

05.W4H.79.00004

Instelgegevens en meetgegevens O ₂ /CO ₂				
Quinta 85	Toerental ventilator (Omw/min.)		O ₂	CO ₂
	Vollast	Laaglast	%	%
Aardgas G20 en G25	ca. 6250	ca. 1250	3,4 ± 0,1	9,5 ± 0,1
Propaan	ca. 6100	ca. 1250	4,8 ± 0,1	10,6 ± 0,1

tabel 20 Meetwaarden O₂/CO₂ (met geopende luchtkast)

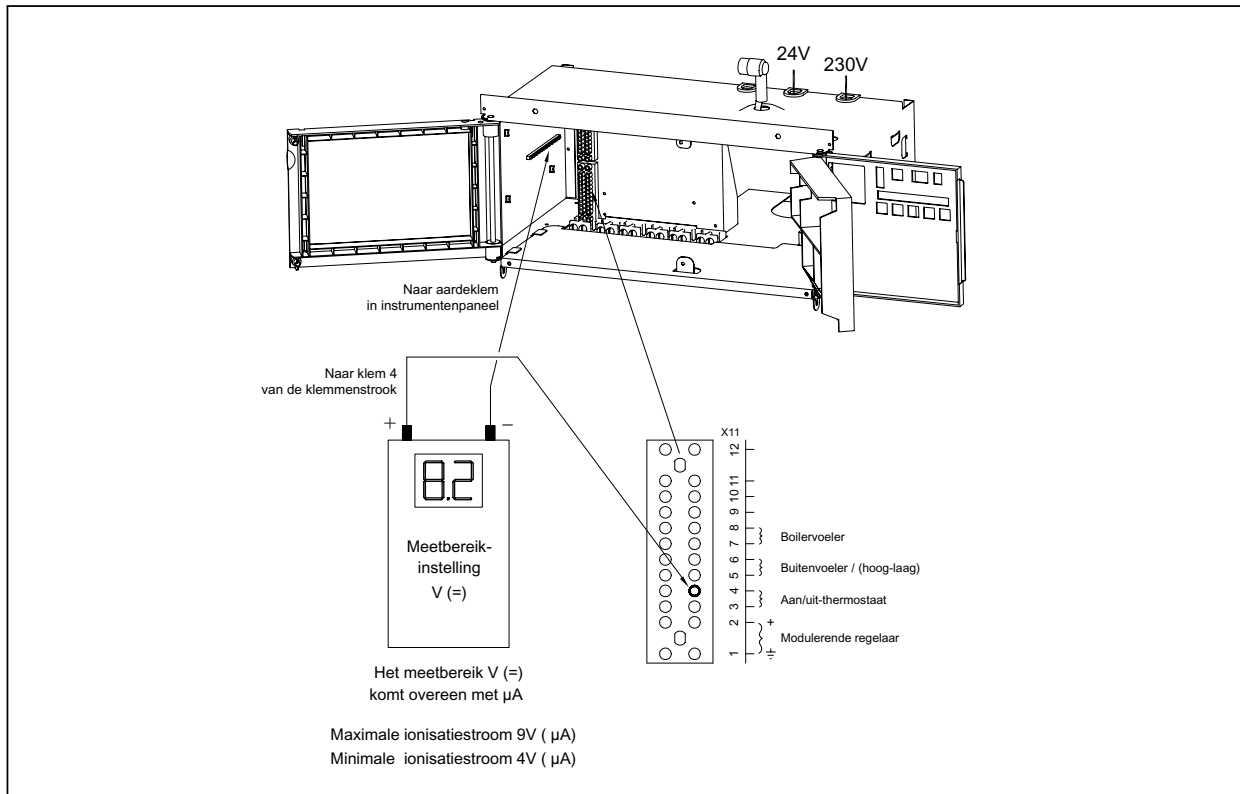
12.2.2 Reiniging van sifon

- Schakel de elektrische voeding van het toestel uit.
- Trek de grijze instrumentenpaneelklep naar voren.
- Open de instrumentenkast door het losdraaien van 2 schroeven.
- Draai de sifonbeker los. Houd hierbij het sifonverlengstuk vast. Reinig de sifon (voorkom dat water in het bedieningspaneel van de ketel loopt; gebruik emmer en oude handdoek).
- Vul de sifonbeker met schoon water.
- Draai de sifonbeker weer helemaal aan. Houd hierbij het sifonverlengstuk vast.

12.2.3 Controle van de ontstekings/ionisatie elektrode

Controleer de ionisatiestroom bij gedwongen vollast en gedwongen laaglast. (door meting ionisatie in Volts gelijkspanning tussen klem 4 van de klemmenstrook en de aarde 1V = 1 µA, zie *afb. 25*). Indien geen of onvoldoende (< 4 µA) ionisatie, controleer dan:

- CO₂/O₂-percentage,
- vlambeeld,
- aarding,
- temperatuursensoren op lekstroom (vocht),
- ionisatiepen (eventuele witte aanslag verwijderen),
- de afstelling van de ontstekings/ionisatie elektrode (tussen 3 en 4 mm) en de kwaliteit van de pakking en het porselein,
- bij 0 - 10 V aansturing, of het stuursignaal potentiaalvrij is.



afb. 25 Ionisatiemeting

00.W4H.79.00064

12.2.4 Controle van de waterdruk

De waterdruk moet minimaal 0,8 bar bedragen. Geadviseerd wordt de installatie te vullen tot ca. 1,5 bar.

12.3 Onderhoud

Indien uit de verbrandingstechnische controle van het toestel blijkt dat de verbranding of warmtewisseling niet optimaal meer is, dient onderhoud uitgevoerd te worden. Dit onderhoud bestaat uit:

- de warmtewisselaar reinigen met een speciaal reinigingsgereedschap (accessoire) of met perslucht, evt. doorspoelen met water.
- de ventilator reinigen.
- de sifon reinigen.

Volgorde van handelen:

1. De elektrische voeding van het toestel uitschakelen.
2. Sluit de toestelkraan in de gasleiding naar het toestel.
3. Open de klep van de instrumentenkast.
4. Verwijder de voormantel d.m.v. het losdraaien van de 2 schroeven.
5. Neem de dop van de ontstekings/ionisatie elektrode los.
6. Verwijder de aardedraad van de ontstekingspen.
7. Verwijder de elektrische aansluiting van de ventilator.
8. Draai de wartelmoer van de gasleiding aan het gasblok los.
9. Verwijder de 13 moeren aan de voorzijde van de warmtewisselaar.
10. Neem de voorplaat van de warmtewisselaar met ventilator, gasblok en brander recht naar voren toe weg.

Let op:

Aan de achterzijde van de ventilator zit een 230V aansluiting die los genomen moet worden.

Attentie:

Controleer de pakking tussen de voorplaat en de warmtewisselaar na het wegnemen van de voorplaat. Een eventueel beschadigde pakking moet vervangen worden.

Om de ventilator te inspecteren / reinigen, dient de venturi losgenomen te worden van de ventilator:

11. Verwijder de schroeven aan de inlaatzijde van de ventilator. Gebruik voor het reinigen een kunststof borstel; verwijder losse stofdelen uit de ventilator alvorens deze weer samen te bouwen.
12. Monteer alle losgenomen delen in omgekeerde volgorde.
13. Neem het toestel weer in bedrijf.