

Technische informatie

Remeha Quinta 115

- Hoog Rendement
gaswandtoestel
- Vermogen: 18 - 114 kW



INHOUDSOPGAVE

VOORWOORD	6
1 ALGEMENE TOESTELOMSCHRIJVING	7
2 CONSTRUCTIE	8
2.1 Toesteluitvoering	8
2.2 Werkingsprincipe	9
3 TECHNISCHE GEGEVENS	10
3.1 Afmetingen	10
3.2 Technische gegevens	11
3.3 Leveringsomvang	12
3.4 Accessoires	12
4 RENDEMENTSgegevens	13
4.1 Jaarrendement overeenkomstig de rendementsrichtlijn	13
4.2 Waterzijdig vollastrendement	13
4.3 Kwaliteitslabel HR-TOP	13
5 TOEPASSINGSgegevens	14
5.1 Algemeen	14
5.2 Lucht- en rookgaszijdige toepassingsmogelijkheden	14
5.3 Hydraulische toepassingsmogelijkheden	14
5.4 Toepassingsmogelijkheden als cascadetoestel	14
5.5 Regeltechnische toepassingsmogelijkheden	15
5.6 Gaszijdige toepassingsmogelijkheden	15
6 BEDIENING	16
6.1 Het bedieningspaneel	16
6.1.1 Algemeen	16
6.1.2 Opbouw van het bedieningspaneel	16
6.1.3 Schakelaarfuncties in de bedrijfsmode	18
6.1.4 Weergave van getallen met meer dan 2 cijfers	19
6.2 Stroomdiagram interne besturing	19
6.3 Bedrijfsmode (X□□)	22
6.4 Blokkeringsmode (bX X)	22
6.5 Instelmode gebruikersniveau (X□□□)	24
6.5.1 Maximale aanvoertemperatuur (ketelthermostaat: !)	24
6.5.2 Pompadraaitijd (2)	25
6.5.3 Boilertemperatuur (3)	26

6.5.4	Toestelregeling (P ₁)	26
6.5.5	Voetpunt interne stooklijn (L ₁)	27
6.6	Instelmodeserviceniveau (X□□□)	28
6.6.1	Startpunt modulatie op ΔT (B ₁)	30
6.6.2	Interface selectie (G ₁)	30
6.6.3	Diverse instellingen t.b.v. boilerbedrijf (Parameter E - b - I)	30
6.6.4	Inschakeldifferentie aanvoertemperatuur cv-bedrijf (r ₁)	31
6.6.5	Maximale blokkeringstijd bij blijvende warmtevraag (U ₁)	31
6.6.6	Analoge ingang 0 -10 V, modulatie op aanvoertemperatuur Q ₁ en Y ₁)	31
6.7	Uitleesmode (X□□□)	32
6.8	Geforceerde mode 'HOOG' (H□□□)	32
6.9	Geforceerde mode 'LAAG' (L□□□)	32
6.10	Toerentalmode (r ₁ □□□)	33
6.11	Storingsmode (X□□□)	33
7	INSTALLATIEVOORSCHRIFT VOOR DE VERWARMINGSINSTALLATEUR	34
7.1	Algemene voorschriften	34
7.2	Opstelling en bevestiging	34
7.3	Rookgasafvoer en luchttoevoer	35
7.3.1	Aansluitmogelijkheden	35
7.3.2	Type indeling in verband met afvoer rookgassen	35
7.3.3	Uitmonding	36
7.3.4	Overige eisen	37
7.3.5	Rookgasafvoertabel open situatie	37
7.3.6	Rookgasafvoertabel gesloten situatie	38
7.3.7	Uitmonding in verschillende drukgebieden (C53, volgens CE)	39
7.3.8	Rookgasafvoer bij cascadeopstellingen	40
7.4	Installatiegegevens	41
7.4.1	Condenswaterafvoer	41
7.4.2	Waterkwaliteit	41
7.4.3	Overstortventiel	41
7.4.4	Waterzijdige ketelweerstand	41
7.4.5	Waterdoorstroming	42
7.5	Cascadetoepassing	42
7.5.1	Inleiding	42
7.5.2	Het Remeha Quinta Cascadesysteem	42
7.5.3	Zelfbouw	43
7.6	Boilertoepassing	43
7.6.1	Inleiding.	43
7.6.2	Hydraulische aansluiting van een boiler	43

8	INSTALLATIEVOORSCHRIFT VOOR DE ELEKTROTECHNISCHE INSTALLATEUR	46
8.1	Algemeen	46
8.2	Elektrotechnische specificaties	46
8.2.1	Netspanning	46
8.2.2	Besturingsautomaat	46
8.2.3	Zekeringwaarden	47
8.2.4	Watertemperatuurregeling	47
8.2.5	Watergebrekbeveiliging	47
8.2.6	Maximaalbeveiliging	47
8.3	Aansluitingen	48
8.4	Toestelregeling (cv)	49
8.4.1	Modulerende regelingen algemeen	50
8.4.2	Analoge regeling (0 -10 V)	52
8.4.3	Aan / uit regeling (d.m.v. een kamerthermostaat)	54
8.4.4	Hoog / laag regeling (d.m.v. een tweetraps thermostaat of externe weersafhankelijke regeling)	56
8.5	Boilerregeling	56
8.5.1	Aansluiten van een 230 Volt boilerpomp	56
8.6	Overige aansluitingen	56
8.6.1	Externe circulatiepomp	56
8.6.2	Vorstbeveiliging	57
8.6.3	Storingsmelding en bedrijfsmelding	57
8.6.4	Externe beveiliging	57
8.7	Elektrisch schema	58
9	INSTALLATIEVOORSCHRIFT VOOR DE GASTECHNISCHE INSTALLATEUR	59
9.1	Gasaansluiting	59
9.2	Gasdrukken	59
9.3	Gas / lucht verhoudingsregeling	59
9.4	Gassoorten	59
10	INBEDRIJFSTELLINGSVOORSCHRIFT	60
10.1	Algemeen	60
10.2	In bedrijf stellen	60

11	RICHTLIJNEN VOOR HET LOKALISEREN EN OPHEFFEN VAN STORINGEN	63
11.1	Algemeen	63
11.2	Storingen bij toestellen met OpenTherm regelaars (Celcia 20, <i>rematic</i> [®] MC of Celcia MC4) of <i>rematic</i> [®] 2945 C3K	63
11.3	Storingen bij toestellen met andere regelaars	65
11.4	Storingscodes	66
12	INSPECTIE EN ONDERHOUDSVOORSCHRIFT	69
12.1	Algemeen	69
12.2	Inspectie	69
12.2.1	Verbrandingstechnische controle van het toestel	69
12.2.2	Reiniging van sifon	70
12.2.3	Controle van de ontstekings/ionisatie elektrode	71
12.2.4	Controle van de waterdruk	71
12.3	Onderhoud	72

VOORWOORD

Deze technische informatie bevat nuttige en belangrijke informatie voor het goed functioneren en onderhouden van de Remeha Quinta 115.

Tevens bevat het belangrijke aanwijzingen om vóór het in bedrijf stellen en tijdens het in bedrijf zijn een zo veilig en storingsvrij mogelijk functioneren van het toestel mogelijk te maken.

Lees vóór het in werking stellen van het toestel deze handleiding goed door, maak u met de werking en de bediening van de ketel goed vertrouwd en volg de gegeven aanwijzingen stipt op. Indien u nog vragen heeft of verder overleg wenst aangaande specifieke onderwerpen die op dit toestel betrekking hebben, aarzelt u dan niet contact met ons op te nemen.

Wij behouden ons het recht voor om op ongeacht welk moment de constructie en/of uitvoering van onze producten te wijzigen zonder verplichting eerder gedane leveranties dienovereenkomstig aan te passen.

De in deze technische informatie gepubliceerde gegevens zijn gebaseerd op de meest recente informatie. Zij worden verstrekt onder voorbehoud van latere wijzigingen. Documentatie in de Duitse taal is op aanvraag beschikbaar bij de op de achterzijde van dit document vermelde adressen.

1 ALGEMENE TOESTELOMSCHRIJVING

De Remeha Quinta 115 is een condensatieketel voor wandmontage. Het toestel is gekeurd op de essentiële eisen van onderstaande richtlijnen:

- Gastoestellenrichtlijn nr. 90/396/EEG
- Rendementsrichtlijn nr. 92/42/EEG
- EMC richtlijn nr. 89/336/EEG
- Laagspanningsrichtlijn nr. 73/23/EEG
- Richtlijn Drukapparatuur 97/23 EEG (art. 3, lid 3)

CE identificatienummer Remeha Quinta 115: 0063BL3253

De speciaal ontwikkelde gietaluminium warmtewisselaar is geschikt voor terugwinning van zowel voelbare als latente warmte uit de rookgassen. Door het hoge rendement voldoet het toestel ruimschoots aan de eisen van het label HR-TOP.

Een gas-/luchtregeling in combinatie met een volledig voorgemengde brander zorgt er tevens voor dat lage NO_x- en CO-emissies bereikt worden. Deze emissies liggen ver beneden de toegestane emissiewaarden, zoals vermeld in Vlare II.

Een gesloten luchtkast maakt plaatsing in vrijwel elke beschikbare ruimte mogelijk. Het toestel is geschikt voor het stoken van aardgas, categorie I_{2E(R)B}. Op de typeplaat in de ketel wordt de categorie vermeld, waarvoor de ketel geschikt is.

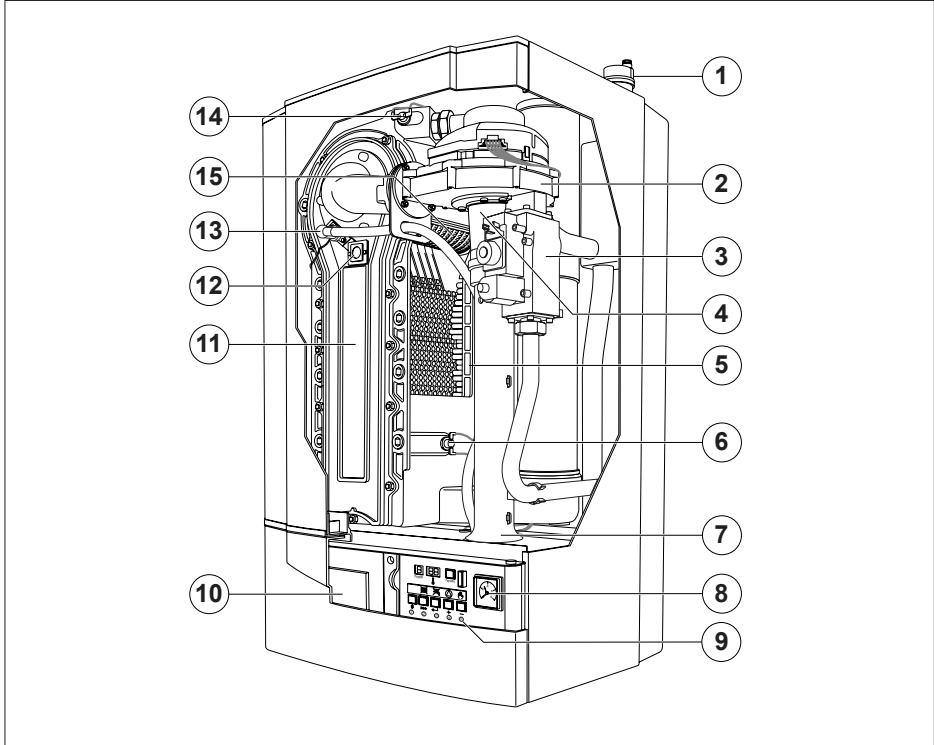
Het vermogen kan volledig modulerend (100 - 16%) worden geregeld door daarvoor geschikte OpenTherm regelaars. Daarnaast kan het toestel weersafhankelijk worden geregeld met behulp van de modulerende regelaars Celcia 20, **rematic**® 2945 C3K of met behulp van de interne stooklijn die werkt met de buitentemperatuursensor (optie) samen met een kamerthermostaat.

Elke Remeha Quinta 115 wordt voor aflevering uitgebreid gecontroleerd, zodat een goed functioneren gewaarborgd is.

De Remeha Quinta 115 is standaard voorzien van een boilerregeling en een interne stooklijn.

2 CONSTRUCTIE

2.1 Toesteluitvoering



afb. 01 Toesteluitvoering

110397_09.

- | | |
|----------------------------|---|
| 1. Automatische ontluchter | 9. Bedieningspaneel |
| 2. Ventilator | 10. Inbouwmogelijkheid rematic [®] - regelaars (met bijbehorende inbouwset) |
| 3. Gasblok | 11. Inspectiedeksel |
| 4. Mengventuri | 12. Kijkglas |
| 5. Warmtewisselaar | 13. Ontstekingspen/ionisatie-elektrode |
| 6. Retourtemperatuursensor | 14. Aanvoertemperatuursensor |
| 7. Venturi inlaat | 15. Brander |
| 8. Manometer | |

2.2 Werkingsprincipe

Het toestel is voorzien van een gesloten bemanteling die tevens als luchtkast dient. Met behulp van de ventilator wordt lucht naar binnen gezogen. Aan de inlaatzijde van de ventilator is een venturi geplaatst waar het gas wordt ingespoten.

Afhankelijk van de instellingen en de heersende watertemperaturen, gemeten door de temperatuursensoren, wordt het toerental van de ventilator geregeld. De venturi zorgt vervolgens voor de gas / luchtkoppeling, d.w.z. dat de hoeveelheid gas precies op de hoeveelheid lucht wordt afgestemd. Hierdoor ontstaat een optimale verbranding over het gehele belastingsbereik.

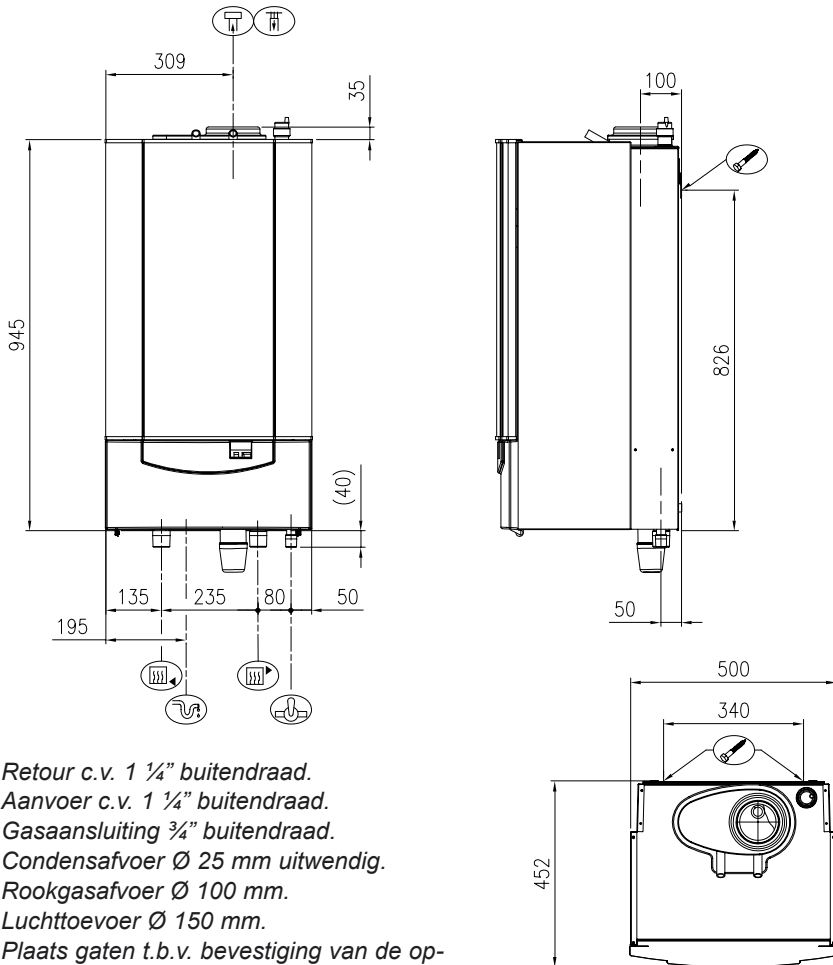
Het gas / luchtmengsel wordt in de ventilator gemengd en daarna naar de brander gebracht.








Na de verbranding worden de hete rookgassen door de gietaluminium warmtewisselaar geleid. Hier zullen de rookgassen warmte afdragen aan het c.v. water. De waterdamp in de rookgassen condenseert in het onderste deel van de warmtewisselaar. De warmte die bij dit condensatieproces vrijkomt (de zogenaamde latente of condensatie warmte) wordt eveneens aan het c.v. water overgedragen. Het gevormde condensatiewater wordt via een sifon aan de onderzijde van de warmtewisselaar afgevoerd.

De zeer geavanceerde besturing van de Remeha Quinta 115, de zogenaamde Comfort Master, zorgt voor een zeer betrouwbare warmtelevering. Dit houdt in dat het toestel zeer praktisch om weet te gaan met negatieve invloeden uit de omgeving (zoals bijvoorbeeld waterzijdige doorstromingsproblemen, luchttransportproblemen e.d.). Het toestel zal bij dergelijke invloeden niet op storing gaan (vergrendeling) maar in eerste instantie terug moduleren en eventueel, afhankelijk van de aard van de omstandigheden, tijdelijk uit gaan (blokkering of regelstop), om het na enige tijd gewoon opnieuw te proberen. Zolang zich geen kritieke situatie voordoet, zal het toestel altijd proberen warmte te leveren.

3 TECHNISCHE GEGEVENS

3.1 Afmetingen



-  *Retour c.v. 1 1/4" buitendraad.*
-  *Aanvoer c.v. 1 1/4" buitendraad.*
-  *Gasaansluiting 3/4" buitendraad.*
-  *Condensafvoer Ø 25 mm uitwendig.*
-  *Rookgasafvoer Ø 100 mm.*
-  *Luchttoevoer Ø 150 mm.*
-  *Plaats gaten t.b.v. bevestiging van de op-hangbeugel.*

afb. 02 Afmetingen Remeha Quinta 115

05W4H7900024

3.2 Technische gegevens

Toesteltype		Remeha Quinta 115
Algemeen		
Belastingsregeling: instelbaar		modulerend, aan / uit of hoog / laag
Nominaal vermogen	(80/60°C)	kW
	(50/30°C)	kW
Nominale belasting bovenwaarde (Hs)		kW
Nominale belasting onderwaarde (Hi)		kW
Gas- en rookgaszijdig		
Categorie		I _{2E(R)B}
Gasvoordruk G20		mbar
Gasvoordruk G25		mbar
Gasverbruik G20		m ³ /h
Gasverbruik G25		m ³ /h
NO _x uitstoot		mg/kWh
NO _x uitstoot (O ₂ = 0%, droog)		ppm
Maximale tegendruk		Pa
Rookgashoeveelheid G20		max. kg/h
Rookgashoeveelheid G25		max. kg/h
Type-indeling i.v.m. rookgasafvoer		B23, B23P, B33, C13, C33, C33S, C43, C53, C83
C.v.-zijdig		
Max. watertemperatuur cv		°C
Bereik bedrijfstemperatuur cv		°C
Minimale water bedrijfsdruk		bar
Maximale water bedrijfsdruk		bar
Waterinhoud		liter
Waterzijdige weerstand (ΔT = 20°C / 4,61 m ³ /h)		mbar (kPa)
Elektrisch		
Aansluitspanning		V/Hz
Opgenomen vermogen		W
Isolatieklasse		IP
Overig		
Montagegewicht		kg
Geluidsniveau op 1 m afstand van de ketel		dB(A)

tabel 01 Technische gegevens Remeha Quinta 115

H_i (onderwaarde) G20 = 9,45 kWh/m³

H_i (onderwaarde) G25 = 8,13 kWh/m³

3.3 Leveringsomvang

- Ophangbeugel.
- Warmtewisselaar uit gietaluminium.
- RVS premix brander met metaalvezeldek.
- Luchttoevoerventilator.
- Manometer.
- Automatische ontluchter.
- Voorzien van Remeha 's Comfort Master, een geavanceerde toestelbesturing.
- Elektronische regel- en beveiligingsapparatuur.
- Ketelwatertemperatuurregeling: instelbaar van 20 - 90 °C.
- Ingebouwde boilerregeling.
- Ingebouwde pompregeling.
- Watergebrekbeveiliging d.m.v. temperatuursensoren.
- Vorstbeveiliging (beveiliging van het toestel).
- Overzichtelijk bedieningspaneel met display.
- OpenTherm interface.
- PC aansluiting.
- Reservezekeringen.
- Sifon.
- Restrictiering G25.

3.4 Accessoires

- Cascade sets voor 2 t/m 7 ketels in lijnopstelling en 3 t/m 10 ketels in ruggelingse opstelling.
- Frames voor vrijstaande cascadeopstelling van maximaal 10 wandketels.
- Remeha Celcia 20, modulerende OpenTherm thermostaat
- Weersafhankelijke **rematic**® C3K-regelaars, ook voor cascade, met separate inbouw- of opbouwset.
- Interface voor 0 -10 volt aansturing.
- AM3-print voor centrale alarmering, bedrijfsmelding en aansturing boilerpomp (230 V).
- Buitentemperatuursensor (voor modulerend bedrijf in combinatie met een kamerthermostaat en een interne stooklijn).
- Boilersensor.
- EMC-filter voor boilersensor of -thermostaat kabels.
- Geveldoorvoerset.
- Adapter voor excentrische RGA/LTV-aansluiting.
- Communicatiesoftware RECOM en interface.
- Reinigingsgereedschap voor warmtewisselaar.

4 RENDEMENTSGEGEVENS

4.1 Jaarrendement overeenkomstig de rendementsrichtlijn

107,1% ten opzichte van Hi (tot 96,5 % t.o.v. Hs) bij een belasting van 30% en een retourwatertemperatuur van 30°C. Hierdoor voldoet het toestel bijvoorbeeld ruimschoots aan het Nederlandse Gaskeur HR 107.

4.2 Waterzijdig vollaastrendement

Tot 97% ten opzichte van Hi bij een gemiddelde watertemperatuur van 70°C (80/60°C). Tot 102,5% ten opzichte van Hi op vollaast bij een gemiddelde watertemperatuur van 40°C (50/30°C).

4.3 Kwaliteitslabel HR-TOP

Door het hoge rendement en de lage NO_x-emissies, voldoet het toestel ruimschoots aan de eisen van het KVGB kwaliteitslabel HR-TOP.

5 TOEPASSINGSGEGEVENS**5.1 Algemeen**

De Remeha Quinta 115 is zeer breed inzetbaar. Zowel rookgaszijdig, hydraulisch, gaszijdig als regeltechnisch heeft het toestel grote toepassingsmogelijkheden zonder uitgebreide installatietechnische eisen. Dit, gekoppeld aan de geringe afmetingen, het lage geluidsniveau en de mogelijkheden voor cascade, zorgt er voor dat het toestel praktisch overal kan worden geïnstalleerd.

(Zie voor de algemene voorschriften Par. 7.1).

5.2 Lucht- en rookgaszijdige toepassingsmogelijkheden

De Remeha Quinta 115 is standaard zo uitgevoerd dat tijdens installatie nog kan worden gekozen voor 'open' of 'gesloten' uitvoering. Door middel van een adapter RGA/LTV excentrisch (accessoire) kan de standaard concentrische aansluiting eenvoudig worden gewijzigd in een excentrische aansluiting. Luchtzijdige en rookgaszijdige koppeling (bij cascadesystemen) en luchttoevoer en rookgasafvoer in verschillende drukgebieden behoren ook tot de mogelijkheden. Directe aansluiting op bouwkundige kanalen is niet toegestaan i.v.m. condensatie. *(Raadpleeg Par. 7.3 voor de voorschriften en de rookgasafvoertabellen.)*

5.3 Hydraulische toepassingsmogelijkheden

De zeer geavanceerde Comfort Master besturingsautomaat van de Remeha Quinta 115 en de relatief lage waterzijdige weerstand zorgen ervoor dat het toestel in nagenoeg elk hydraulisch systeem kan worden toegepast.

(Zie voor verdere gegevens Par. 7.4 (cv-zijdig) en Par. 7.6 (boilertoepassing))

5.4 Toepassingsmogelijkheden als cascadetoestel

Voor de installatie van 2 tot en met 10 ketels in cascade heeft Remeha zeer installatievriendelijke sets in het programma *(Zie hiervoor Par. 7.5).*

5.5 Regeltechnische toepassingsmogelijkheden

De Remeha Quinta 115 kan op de volgende manieren worden aangestuurd:

- Als enkele ketel of in cascadeopstelling d.m.v. regelaars die moduleren op basis van ruimte- en/of buitentemperatuur.
- Aan/uit-thermostaten, eventueel gebruik makend van de interne stooklijn van de ketel (in combinatie met buitentemperatuursensor).
- Hoog/laag-regelaars.
- Analoge signalen (0 -10 V) van bijvoorbeeld gebouwbeheersystemen.

(Zie voor verdere gegevens Par. 8.4).

5.6 Gaszijdige toepassingsmogelijkheden

De Remeha Quinta 115 is geschikt voor het stoken van aardgas, categorie I_{2E(R)B}. Op de typeplaat in de ketel wordt de categorie vermeld, waarvoor de ketel geschikt is.

Op het moment van uitkomen van dit document, was de propaanuitvoering in voorbereiding. Consulteer onze adviseurs.

6 BEDIENING

6.1 Het bedieningspaneel

6.1.1 Algemeen

De Remeha Quinta 115 is voorzien van een vooruitstrevende toestelbesturing, die is opgebouwd uit o.a.:

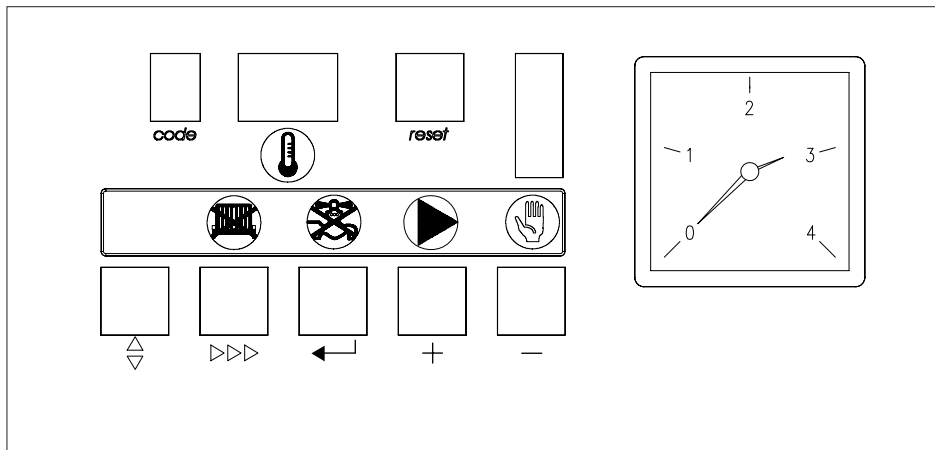
- een besturingsautomaat met microprocessor,
- communicatiemogelijkheden met verschillende regelaars,
- een uitgebreid bedieningspaneel, inclusief PC aansluiting.

De instel- en uitleesmogelijkheden op het bedieningspaneel zijn verdeeld in drie niveaus:

- Gebruikersniveau (vrij toegankelijk).
- Installateursniveau (met servicecode toegankelijk).
- Fabrieksniveau (via PC met fabriekscodes toegankelijk uitsluitend voor Remeha personeel).














6.1.2 Opbouw van het bedieningspaneel

Het bedieningspaneel is opgebouwd uit de volgende componenten. (Zie *afb. 03* en *tabel 02*).



afb. 03 Bedieningspaneel

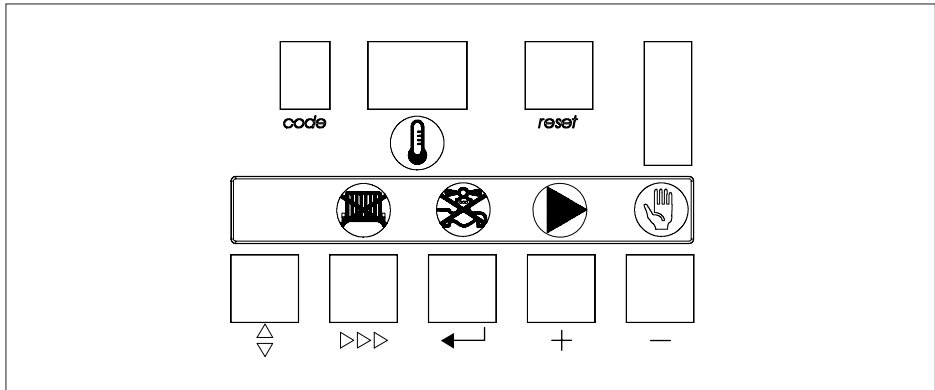
00.W4H.79.00044

a. 'code'-venster	
Weergave op gebruikersniveau:	
Bedrijfsmode	 alleen een cijfer
Instelmode	 cijfer met continu brandende stip
Uitleesmode	 cijfer en knipperende stip
Blokkeringsmode	Letter  b
Geforceerde mode 'HOOG'	Letter  H
Geforceerde mode 'LAAG'	Letter  L
Extra weergave serviceniveau:	
Toerentalmode	<input type="checkbox"/> beurtelings half cijfer
Storingsmode	 knipperend cijfer
b.  -venster	
Weergave van:	
Temperaturen, instellingen, storingen, beveiligingen	
c. 'reset'-toets	Herstel / ontgrendeltoets
d.  -toets	Programmafunctie: keuzetoets voor de gewenste mode
e. >>>-toets	Programmafunctie: keuzetoets voor het gewenste programma binnen een gekozen mode
e. >>>-toets +  -symbool	Schakelaarfunctie: cv bedrijf aan/uit
f. ←-toets	Programmafunctie: opslagtoets voor ingestelde gegevens
f. ←-toets +  -symbool	Schakelaarfunctie: warmwaterbedrijf aan/uit
g. [+]-toets	Programmafunctie: verhogen van de instelling
g. [+]-toets +  -symbool	Schakelaarfunctie: pompregeling of pomp continu
h. [-]-toets	Programmafunctie: verlagen van de instelling
h. [-]-toets +  -symbool	Schakelaarfunctie: handbedrijf of automatisch bedrijf

tabel 02 Bedieningspaneelfuncties

6.1.3 Schakelaarfuncties in de bedrijfsmode

De toetsen op het bedieningspaneel hebben een dubbele functie. Enerzijds zijn ze bedoeld om instellingen te lezen of te programmeren (*Instelmode*, zie Par. 6.5 en Par. 6.6), anderzijds bestaat de mogelijkheid met de >>>, ←, [+] en [-] toetsen basisfuncties van het toestel in of uit te schakelen (schakelaarfunctie). De in- of uitschakeling wordt weergegeven door het al dan niet branden van het bij de toets behorende rood of groen verlichte symbool. Bediening van deze schakelaars vindt plaats door in de bedrijfsmode (alleen cijfer in het 'code'-venster) de betreffende toets 2 seconden in te drukken. Ter bevestiging zal het bijbehorende lampje aan of uit gaan.



afb. 04 Display

00.W4H.79.00044

De volgende basisfuncties zijn in- of uitschakelbaar:

⚡-toets (geen symbol):

Controleschakelaar OpenTherm interface (zie Par. 11.2, stap 5a)

>>>-toets met -symbol:

Brandschakelaar c.v.-bedrijf

- rode lamp aan: c.v. bedrijf uitgeschakeld.
- rode lamp uit: c.v. bedrijf automatisch.

←-toets met -symbol:

Brandschakelaar warmwaterbedrijf

- rode lamp aan: warmwaterbedrijf uitgeschakeld.
- rode lamp uit: warmwaterbedrijf automatisch.

[+]-toets met -symbool:

Pompregeling


- groene lamp aan: pomp draait continu.
- groene lamp uit: pomp draait volgens de interne regeling van het toestel.






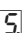
[-]-toets met -symbool:

Handbedrijf/automatisch bedrijf






- groene lamp aan: het toestel werkt op handbedrijf.
- groene lamp uit: het toestel reageert op warmtevraag (b.v. van een kamerthermostaat).

6.1.4 Weergave van getallen met meer dan 2 cijfers

In het tweecijferige -venster worden getallen met meer dan twee cijfers als volgt weergegeven:

- Getallen boven de 99 worden weergegeven met een brandende punt tussen de twee cijfers. Bijvoorbeeld:   betekent 108;
- Getallen boven de 199 worden weergegeven met twee brandende punten. Bijvoorbeeld   betekent 238;
- Negatieve getallen (bijvoorbeeld bij gebruik van een buitenvoeler of bij niet aangesloten sensoren) worden weergegeven met een brandende punt na het laatste cijfer. Bijvoorbeeld:   betekent -15.

6.2 Stroomdiagram interne besturing

Bladeren door op de  -toets te drukken		Bladeren door op de  -toets te drukken
Weergave in 'code'-venster		Weergave in  -venster
Bedrijfsmode (Zie Par. 6.3)	Alleen een cijfer	
	 - 	Aanvoertemperatuur of blokkeringscode

Instelmode (Zie Par. 6.5 en 6.6)	cijfer met continu bran- dende stip	
	1	Maximale aanvoertemperatuur (= ketelthermos- taat)
	2	Pompadraaitijd cv-bedrijf
	3	Boilertemperatuur
	A	Toestelregeling
	u	Voetpunt interne stooklijn
Alleen toegankelijk met installateurscode 112		
	4	Maximale aanvoertemperatuur tijdens gedwongen laaglast
	5	Maximaalthermostaat
	6	Ventilatoroerental vollast c.v.
	7	Ventilatoroerental laaglast c.v. en warmwater
	8	Startpunt terugmoduleren op ΔT
	9	Interface selectie
	b	Inschakeldifferentie warmwaterbedrijf
	c	Ventilatoroerental vollast warmwaterbedrijf
	d	Intern
	e	Intern
	f	Intern
	g	Gedwongen laaglasttijd na start cv-bedrijf
	h	Start toerental
	i	Overtemperatuur cv-water bij warmwaterbereiding
	j	Warmwater aansturing
	L	PWM-pomp aansturing
	n	Inschakeldifferentie aanvoertemperatuur cv-bedrijf
	o	N.v.t.
	p	Keteluitvoering
	t	Intern
	u	Maximale blokkeringstijd bij blijvende warmte- vraag

	9	Gewenste aanvoertemperatuur bij 0 volt
	4	Gewenste aanvoertemperatuur bij 10 volt
	11	Intern
Uitleesmode (Zie Par. 6.7)	Cijfer en knipperende stip	
	1	Gemeten aanvoertemperatuur
	2	Gemeten retourtemperatuur
	3	Gemeten boilertemperatuur
	4	Gemeten buitentemperatuur
	5	Intern
	6	Modulatiepunt aanvoertemperatuur
	7	Status inschakelcommando
	8	Berekende inschakeltemperatuur aanvoer
	9	Gemeten stijgsnelheid van de aanvoertemperatuur
	R	N.v.t.
Alleen toegankelijk met installateurscode 112		
Toerentalmode (Zie Par. 6.10)	Beurtelings half cijfer	Uitlezing ventilatoroerental
Storingsmode (Zie Par. 6.11)	Knipperend cijfer	
	1	Storingscode
	2	Bedrijfscode op moment van storingsingreep
	3	Aanvoertemperatuur op moment van storingsingreep
	4	Retourtemperatuur op moment van storingsingreep
	5	Boilertemperatuur op moment van storingsingreep
	6	N.v.t.

tabel 03 Stroomdiagram microprocessor

6.3 Bedrijfsmode (X□□)

Tijdens bedrijf geeft het 'code'-venster de status (bedrijfsverloop) van het toestel weer, terwijl het (U)-venster de gemeten aanvoertemperatuur aangeeft.

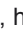





Code	Omschrijving
0	Stand-by; er is geen warmtevraag van de kamerthermostaat, externe regeling of boiler.
1	Voorspoelen of naventileren: Voorspoeltijd: 4,2 seconden Naspoeltijd: 10 seconden; na einde warmtevraag blijft de ventilator nog 10 seconden doordraaien.
2	Ontsteken; gedurende 2,4 seconden is de ontsteking actief, de gasklep is geopend.
3	Cv-bedrijf; het toestel brandt voor de c.v.
4	Boilerbedrijf; het toestel brandt voor de warmwatervoorziening. De driewegklep staat in de stand 'warmwaterbedrijf' c.q. de boilerpomp is bekrachtigd.
5	Wachtstand; de ventilator gaat draaien en het toestel wacht tot het juiste toerental is bereikt.
6	Aanvoertemperatuur > gewenste temperatuur + 5°C (= normale regelstop tijdens cv-bedrijf)
7	Nadraaien pomp cv; na het branden blijft de pomp de ingestelde tijd doordraaien.
8	Nadraaien pomp over de boiler; na het branden blijft de driewegklep bekrachtigd en/of loopt de (boiler)pomp door, totdat het verschil tussen aanvoer- en retourtemperatuur kleiner is dan 4°C (max. 5 minuten)
9	Aanvoertemperatuur > 95°C tijdens branden op c.v.. Aanvoertemperatuur > ingestelde boiler temperatuur + overtemperatuur + 5°C tijdens branden boiler (= normale regelstop tijdens warmwaterbedrijf)
b	Blokkeringsmode
H	Gedwongen vollast (HOOG)
L	Gedwongen laaglast (LAAG)

tabel 04 Bedrijfscodes

6.4 Blokkeringsmode (bX.X)

Tijdens de blokkeringsmode geeft het 'code'-venster een b aan, terwijl het (U)-venster de blokkeringscode weergeeft. Tijdens de blokkeringsmode knipperen beide punten van het (U)-venster.

De betekenissen van de cijfers in het 'code'-venster en het (U)-venster zijn:

Code	Omschrijving
b 2 5	Maximaal toelaatbare stijgsnelheid van de aanvoertemperatuur is overschreden. De ketel gaat 10 minuten in blokkering. Na 5 opeenvolgende blokkeringen worden de blokkeringscode en de bijbehorende gegevens opgeslagen in het storingsregister. De ketel gaat echter niet op storing.
b 2 6	De contacten van de externe beveiliging zijn geopend tijdens warmtevraag. De ketel gaat 120 seconden in blokkering. Sluiten de contacten weer tijdens de warmtevraag, dan wordt de resterende tijd van de 120 seconden doorgelopen, voordat er weer startpoging volgt.
b 2 8	Ventilator defect of niet goed gemonteerd. Na 5 opeenvolgende blokkeringen gaat de ketel in vergrendeling. De blokkeringscode en bijbehorende gegevens worden opgeslagen in het storingsregister.
b 2 9	Ventilator blijft na naspoeltijd nog doordraaien of toerentalweergave is niet correct. Na 5 opeenvolgende foutconstatering gaat de ketel in vergrendeling. De blokkeringscode en bijbehorende gegevens worden opgeslagen in het storingsregister.
b 3 0	Maximaal toelaatbaar verschil tussen aanvoer- en retourtemperatuur is overschreden. De ketel gaat 150 seconden in blokkering. Na 10 opeenvolgende blokkeringen worden de blokkeringscode en de bijbehorende gegevens opgeslagen in het storingsregister. De ketel gaat echter niet op storing.
b 4 3	Er is een verkeerde parameterinstelling gedaan of het geheugen is defect. Controleer de parameterinstellingen of ga op de volgende wijze terug naar fabrieksinstellingen: <ul style="list-style-type: none"> - druk op de 'reset'-toets, houdt de -toets vast (ca. 5 sec.), totdat de letter  in het 'code'-venster verschijnt, - stel met de [+]- en/of [-]-toets de juiste code in (zie Par. 6.6) Quinta 115:  = , - met de -toets de ingestelde waarde bevestigingen, - parameterinstellingen weer controleren en wijzigen waar nodig of gewenst.

tabel 05 *Blokkeringscodes*

Let op:

De blokkeringsmode is een normale bedrijfsmode en geeft dus geen storing, maar een normale bedrijfstoestand van de ketel weer. Een blokkeringscode kan duiden op een installatietechnisch probleem of een verkeerde instelling.

6.5 Instelmode gebruikersniveau (X,□□)

In de instelmode kunnen diverse instellingen naar behoefte gewijzigd worden. De gewenste mode kan gekozen worden door de Δ -toets in te drukken totdat op het 'code'-venster \square verschijnt. Kies nu met de $\triangleright\triangleright$ -toets de gewenste code. Door vervolgens op de [+]-toets te drukken kan een instelling verhoogd worden, door op de [-]-toets te drukken kan een instelling verlaagd worden.

De nieuwe instelling wordt opgeslagen door op de \leftarrow -toets te drukken, de instelling knippert tweemaal als bevestiging. Druk op de 'reset'-toets om terug te keren naar de bedrijfsmode.

Code	Omschrijving	Instelbereik en eventuele toelichting	Fabr. Instelling
$\square 1$	Maximale aanvoertemperatuur. (Zie ook Par. 6.5.1)	$\square 20$ t/m $\square 90$ °C (= instelling ketelthermostaat, tevens instelling top stooklijn bij toepassing van buitenvoeler).	$\square 90$
$\square 2$	Pompnadraaitijd cv-bedrijf. (Zie ook Par. 6.5.2)	$\square 00$ nadraaitijd 10 seconden $\square 01$ t/m $\square 15$ nadraaitijd in minuten	$\square 03$
$\square 3$	Boilertemperatuur boiler. (Zie ook Par. 6.5.3)	$\square 20$ t/m $\square 70$ °C (met boilertemperatuursensor).	$\square 60$
$\square R$	Toestelregeling. (Zie ook Par. 6.5.4)	Instelling regelmethode	$\square 31$
$\square \square$	Voetpunt interne stooklijn. (Zie Par. 6.5.5)	$\square 15$ t/m $\square 60$ °C (alleen van toepassing als een buitenvoeler is aangesloten)	$\square 20$

tabel 06 Instelmode gebruikersniveau

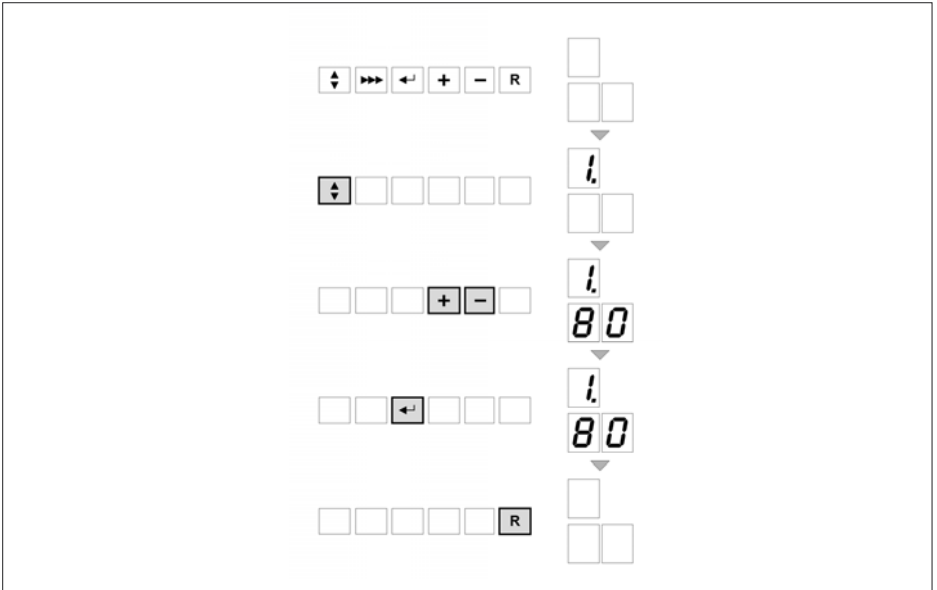
6.5.1 Maximale aanvoertemperatuur (ketelthermostaat; $\square 1$)

Het instellen van de maximale aanvoertemperatuur dient als voorbeeld voor de overige instellingen. De maximale aanvoertemperatuur is instelbaar van 20 tot 90°C.

Opmerking:

Bij toepassing van een kamerthermostaat in combinatie met een buitentemperatuursensor wordt hier de top van de interne stooklijn ingesteld (aanvoertemperatuur bij een buitentemperatuur van -10°C).

(Zie voor toelichting m.b.t. de interne stooklijn Par. 8.4.3)



afb. 05 Instellen maximale aanvoertemperatuur


110397_5

6.5.2 Pompnadraaitijd (2)

De nadraaitijd van de pomp is instelbaar op 10 seconden of op 1 t/m 15 minuten.

- Druk op de $\hat{\Delta}$ -toets totdat op het 'code'-venster het cijfer 1 (met stip) verschijnt.
- Druk op de >>>-toets totdat op het 'code'-venster het cijfer 2 (met stip) verschijnt.
- Stel met [+] en/of [-]-toets de gewenste instelling in.
- Druk op de ←-toets voor het vastleggen van de nieuwe instelling (instelling knippert 2 x).
- Druk op de 'reset'-toets om terug te keren naar de bedrijfsmodus.

Opmerking: Continubedrijf kan worden ingesteld met één van de schakelaarfuncties, zie Par. 6.1.3.

Code		Omschrijving
2	00	Nadraaitijd 10 seconden
2	X.X	Nadraaitijd in minuten (X.X = 01 t/m 15)

tabel 07 Nadraaitijd

6.5.3 Boilertemperatuur (3)

Deze waarde is alleen van toepassing als een Remeha boilersensor is aangesloten en is instelbaar tussen 20 en 70°C. Bij toepassing van een boilerthermostaat, zie *Par. 6.6.3*.

- Druk op de $\frac{1}{2}$ -toets totdat op het 'code'-venster het cijfer 1 (met stip) verschijnt.
- Druk op de $\triangleright\triangleright\triangleright$ -toets totdat op het 'code'-venster het cijfer 3 (met stip) verschijnt.
- Stel met [+] en/of [-]-toets de gewenste waarde in.
- Druk op de \longleftarrow -toets voor het vastleggen van de nieuwe waarde (instelling knippert 2 x).
- Druk op de 'reset'-toets om terug te keren naar de bedrijfsmode.

Opmerking 1: Op serviceniveau zijn nog meer instellingen mogelijk die van invloed zijn op de boilertemperatuur, (zie *Par. 6.6.3*).

Dit is slechts in zeer specifieke gevallen nodig.

Opmerking 2: Indien een *rematic*[®]-regelaar of OpenTherm regelaar (bv. Celcia 20) wordt toegepast, vindt de warmwatertemperatuurinstelling plaats op de betreffende regelaar.

6.5.4 Toestelregeling (R)

Om de ketelregeling te wijzigen, dient u de volgende handelingen te verrichten:

- Druk op de $\frac{1}{2}$ -toets, totdat op het 'code'-venster het cijfer 1 (met stip) verschijnt.
- Druk op de $\triangleright\triangleright\triangleright$ -toets totdat op het 'code'-venster de letter R (met stip) verschijnt.
- Stel met [+] en/of [-]-toets de gewenste waarde in.
- Druk op de \longleftarrow -toets voor het vastleggen van de nieuwe waarde (instelling knippert 2 x).
- Druk op de 'reset'-toets om terug te keren naar de bedrijfsmode.

Code	XY	Omschrijving	
R	X 0	Cv uit, warmwater uit	X = 1, 2, 3, 4 of 5
	X 1	Cv aan, warmwater aan	
	X 2	Cv aan, warmwater uit	
	X 3	Cv uit, warmwater aan	
	1 Y	Cv modulerend, boosterfunctie* op buitentemperatuur	Y = 0, 1, 2 of 3
	2 Y	Cv hoog / laag	
	3 Y	Cv modulerend, boosterfunctie* uit	
	4 Y	Cv modulerend, externe ingang 0 -10 V* op aanvoertemperatuur	
	5 Y	C.v. modulerend, externe ingang 0 -10 V* op belastingpercentage	

tabel 08 Toestelregeling

***Opmerking:** Zie voor toelichting 'boosterfunctie' Par. 8.4.3 en 'externe ingang 0 - 10 volt', Par. 8.4.2)

Voorbeeld: ketelregeling $\boxed{4} \boxed{1}$ betekent dat de cv met behulp van 0 -10 V signaal modulerend op aanvoertemperatuur ($X = \boxed{4}$) wordt aangestuurd. CV en warmwater zijn beide actief ($Y = \boxed{1}$).

6.5.5 Voetpunt interne stooklijn (\boxed{L})

Deze waarde is alleen van toepassing als een Remeha buitensensor is aangesloten en is instelbaar tussen 15 en 60°C. De hier ingestelde aanvoertemperatuur geldt bij een buitentemperatuur van 20°C.

Om de instelling te wijzigen, dient u de volgende handelingen te verrichten:

- Druk op de $\hat{=}$ -toets, totdat op het 'code'-venster het cijfer $\boxed{1}$ (met stip) verschijnt.
- Druk op de \ggg -toets totdat op het 'code'-venster de letter \boxed{L} (met stip) verschijnt.
- Stel met $[+]$ en/of $[-]$ -toets de gewenste waarde in.
- Druk op de \leftarrow -toets voor het vastleggen van de nieuwe waarde (instelling knippert 2 x).
- Druk op de 'reset'-toets om terug te keren naar de bedrijfsmode.

Opmerking: Zie voor toelichting m.b.t. de interne stooklijn Par. 8.4.3.

6.6 Instelmode serviceniveau (X,□□)

Om ongewenste instellingen te voorkomen zijn diverse bedieningsniveaus voorzien van een beveiligingscode. Voor servicegebruik kunt u code [] [] [] programmeren:

- Druk de -toets en $\triangleright\triangleright\triangleright$ -toets gelijktijdig in. Er verschijnt een [] op het 'code'-venster. Terwijl de beide toetsen ingedrukt zijn, stelt u met de [+]/[-]-toets het -venster in op [] []. Blijf de en $\triangleright\triangleright\triangleright$ -toets ingedrukt houden en druk op de \leftarrow -toets. Na het loslaten van de \leftarrow -toets knippert het -venster als toegangsbevestiging tot de serviceinstelling.
- Laat de en $\triangleright\triangleright\triangleright$ -toets los. U keert nu automatisch terug naar de bedrijfsmode. De aanduiding [] [] [] verdwijnt van het display.

Na gebruik dient u de servicecode te verwijderen:

- Druk hiervoor 1 x op de 'reset'-toets (als gedurende 15 minuten geen wijzigingen worden aangebracht wordt de servicecode automatisch verwijderd).

Let op: Het veranderen van fabrieksinstellingen zonder raadpleging van de in deze documentatie opgenomen tabellen kan resulteren in onjuiste werking van het toestel.

Code	Omschrijving	Instelbereik en eventuele toelichting	Fabr. instelling
4	Max. aanvoertemperatuur tijdens gedwongen laaglast.	20 t/m 90	89
5	Maximaalthermostaat.	90 t/m 10	10 (=110)
6	Ventilatoroerental vollast tijdens c.v.	10 t/m 70 honderdtallen	70
7	Ventilatoroerental laaglast (cv en ww).	10 t/m 60 honderdtallen	13
8	Startpunt terugmoduleren op ΔT . (Zie ook Par. 6.6.1)	05 t/m 30 (verschil tussen aanvoer- en retourtemperatuur)	20
9	Interface selectie. (Zie ook Par. 6.6.2)	00 interne OpenTherm interface 01 Externe interface	00
b	Inschakeldifferentie warmwaterbedrijf. (Zie ook Par. 6.6.3)	01 t/m 05 °C 05 = 10 °C 07 = 15 °C 08 = 20 °C	05

6.6.1 Startpunt modulatie op ΔT (8)

Instelbaar van 5 tot 30°C.

Bij een verschil tussen aanvoer- en retourtemperatuur van 20°C begint het toestel terug te moduleren. Bij een ΔT van 40°C is het toestel tot de minimale belasting terug gemoduleerd en bij een ΔT van 45°C schakelt het toestel uit (blokkeringscode 6 3 0). In installaties waar kleine volumestromen voor kunnen komen (b.v. een appartementengebouw waar tijdelijk slechts één appartement bewoond is) kan het startpunt van de modulatie worden vervroegd. Het toestel kan dan beter anticiperen op deze geringe warmtevraag. De fabrieksinstelling zal in verreweg de meeste gevallen voldoen. Wijzig het startpunt alleen als het echt noodzakelijk is.

De fabrieksinstelling voor de minimale belasting van het toestel (= parameter 7, zie tabel 09) niet wijzigen, bij situaties waar kleine volumestromen kunnen voorkomen.

6.6.2 Interface selectie (9)

Instelbaar op 0 0 of 0 1.

Dit betekent dat standaard de in de ketelautomaat geïntegreerde OpenTherm-interface is geselecteerd voor communicatie met de modulerende OpenTherm-regelaars (bijvoorbeeld Remeha Celcia 20).

Wordt de **rematic**® 2945 C3 K als modulerende regelaar toegepast, dan dient de bijbehorende interface in de ketel te worden geplaatst en de interfaceselectie 'extern' te worden geprogrammeerd (instelling 0 1).

(Zie voor meer informatie over de regelmogelijkheden Par. 8.4)

6.6.3 Diverse instellingen t.b.v. boilerbedrijf (Parameter 3 - 6 - 1)

Voor een optimale samenwerking tussen ketel en boiler kunnen diverse instellingen worden gedaan:

- de boilertemperatuur (parameter 3). Instelling op gebruikersniveau; fabrieksinstelling 60°C (alleen bij toepassing van boilersensor). Bij **rematic**®-regelaar of OpenTherm-regelaar: instelling op de regelaar.
- de inschakeldifferentie (parameter 6). Hiermee wordt afhankelijk van de manier van regelen het moment van inschakelen voor boilerbedrijf bepaald. Fabrieksinstelling: 5°C.
- de overtemperatuur (parameter 1). Dit is het verschil tussen de ingestelde boiler-temperatuur en de ketelaanvoertemperatuur tijdens boilerbedrijf. Fabrieksinstelling: 20°C.

De werking (met fabrieksinstellingen) is als volgt:

bij boilerwarmtevraag d.m.v. boilersensor:

- uitschakelpunt: de boilertemperatuur is gelijk aan de ingestelde waarde (60°C) + een vaste waarde van 5°C.
Dus 60 + 5 = 65°C

- inschakelpunt: het toestel komt in bedrijf bij een boiler temperatuur die gelijk is aan het uitschakelpunt – de inschakeldifferentie. Dus: $65 - 5 = 60^{\circ}\text{C}$. De boiler temperatuur beweegt zich dus tussen 60°C en 65°C .

bij boilerwarmtevraag d.m.v. boilerthermostaat of rematic®-regelaar:

- de thermostaat of regelaar bepaalt het moment van inschakelen (dus boiler temperatuur en inschakeldifferentie)

modulatiegedrag bij blijvende warmtevraag (onafhankelijk van regeling):

- Het toestel zal gaan moduleren op een ketelaanvoertemperatuur gelijk aan de ingestelde boiler temperatuur + de overtemperatuur. Dus: $60 + 20 = 80^{\circ}\text{C}$.
- Het toestel blokkeert (regelstop) bij een ketelaanvoertemperatuur gelijk aan het genoemde modulatiepunt + een vaste waarde van 5°C . Dus: $80 + 5 = 85^{\circ}\text{C}$.
- Het toestel komt bij blijvende warmtevraag weer in bedrijf bij een ketelaanvoertemperatuur gelijk aan het uitschakelpunt – de inschakeldifferentie. Dus: $85 - 5 = 80^{\circ}\text{C}$.

6.6.4 Inschakeldifferentie aanvoertemperatuur cv-bedrijf (r_i)

Instelmode, parameter r_i , instelbaar tussen -10 en 20°C .

Deze instelling bepaalt het moment van inschakelen tijdens c.v.-bedrijf (bij blijvende warmtevraag) gebaseerd op de retourtemperatuur bij de voorafgaande uitschakeling (regelstop).

De regelstop duurt minimaal de vaste anti-pendeltijd van 2,5 min., echter niet langer dan de bij parameter u_i . (maximale blokkeringstijd) ingestelde waarde, tenzij de aanvoertemperatuur hoger is dan de gewenste aanvoertemperatuur. (Zie Par. 6.6.5)

6.6.5 Maximale blokkeringstijd bij blijvende warmtevraag (u_i)

Instelmode, parameter u_i , instelbaar tussen 0 en 99 minuten.

Een normale regelstop duurt nooit langer dan de hier ingestelde waarde (tenzij de aanvoertemperatuur hoger is dan de gewenste aanvoertemperatuur).

6.6.6 Analoge ingang 0 -10 V, modulatie op aanvoertemperatuur (q_i en y_i)

Fabrieksinstelling $q_i = 0$ en $y_i = 0,01$ (=100).

De fabrieksinstelling is zo gekozen dat bij een extern signaal van 0 volt de gewenste aanvoertemperatuur 0°C is. Bij 10 volt is de gewenste aanvoertemperatuur 100°C .

Tussen 0 en 10 volt moduleert de ketel op een waarde die lineair ligt tussen 0 en 100°C (met andere woorden 3,6 volt is 36°C). De interne begrenzing van de automaat blokt vervolgens de aanvoertemperatuur af bij 90°C (Parameter d_i).

Opmerking:

- Deze parameter hoeft alleen ingesteld te worden bij modulatie op aanvoertemperatuur (Parameter R_i , instelling $Y|Y$) en dus niet bij belastingsregeling (Parameter R_i , instelling $S|Y$), (Zie Par. 6.5.4)
- 0 - 10 volt aansturing is alleen mogelijk met een speciale interface (optie).

6.7 Uitleesmode (X□□)

In de uitleesmode kunnen diverse waarden uitgelezen worden. Druk op de $\hat{\Delta}$ -toets tot dat in het 'code'-venster \boxed{i} verschijnt (stip knippert). Kies nu met de $\triangleright\triangleright$ -toets de gewenste code.

Code	Omschrijving	Uitlezing (bijvoorbeeld)
$\boxed{1}$	Gemeten aanvoertemperatuur.	$\boxed{8}\boxed{0}$
$\boxed{2}$	Gemeten retourtemperatuur.	$\boxed{7}\boxed{0}$
$\boxed{3}$	Gemeten boilertemperatuur.	$\boxed{6}\boxed{0}$ (alleen met boilersensor)
$\boxed{4}$	Gemeten buitentemperatuur.	$\boxed{0}\boxed{5}$ (alleen met buitensensor)
$\boxed{5}$	N.v.t.	$\boxed{3}\boxed{7}$
$\boxed{6}$	Berekend setpunt aanvoertemperatuur.	$\boxed{8}\boxed{4}$
$\boxed{7}$	Status warmtevraag.	$\boxed{1}\boxed{X}$ (= warmtevraag) $\boxed{0}\boxed{X}$ (= geen warmtevraag)
$\boxed{8}$	Berekende inschakeltemperatuur aanvoer.	$\boxed{6}\boxed{7}$
$\boxed{9}$	Gemeten stijgsnelheid aanvoertemperatuur [0,1 °C/sec]	$\boxed{0}\boxed{2}$
\boxed{A}	N.v.t.	

tabel 10 Uitleesmode gebruikersniveau

6.8 Geforceerde mode 'HOOG' (H□□)

Door in de bedrijfsmode de $\hat{\Delta}$ en de [+]-toets tegelijkertijd in te drukken, gaat het toestel branden op het maximale vermogen. De aanvoertemperatuur kan echter niet boven het ingestelde maximum komen. Dit om het toestel en de installatie te beveiligen.

Door tegelijkertijd de [+] en [-]-toets in te drukken, gaat het toestel terug naar de bedrijfsmode, of anders automatisch na 15 minuten.

6.9 Geforceerde mode 'LAAG' (L□□)

Door in de bedrijfsmode de $\hat{\Delta}$ en de [-]-toets tegelijkertijd in te drukken, gaat het toestel branden op het minimale vermogen. De aanvoertemperatuur kan echter niet boven het ingestelde maximum komen. Dit om het toestel en de installatie te beveiligen.

Door tegelijkertijd de [+] en [-]-toets in te drukken, gaat het toestel terug naar de bedrijfsmode, of anders automatisch na 15 minuten.

6.10 Toerentalmode (□□□□)

(service niveau)

In de toerentalmode kan het toerental van de ventilator in delen uitgelezen worden.

- Stel eerst de servicecode $\square \square \square \square$ in, zie Par. 6.6. Druk op de \diamond -toets totdat in het 'code'-venster $\square \square$ verschijnt (beurtelings half cijfer).

Code	Omschrijving	V.b. 7000 omw./min.
$\square \square$	Toerental ventilator honderdtallen	$\square \square$
$\square \square$	Toerental ventilator eenheden	$\square \square$

tabel 11 Toerentalmode

6.11 Storingmode (X□□□)

(service niveau)

Een actuele storing is herkenbaar aan een knipperend 'code'- en \downarrow -venster (Zie storingstabel in Hoofdstuk 11).

De laatst opgetreden storing, de daarbij behorende bedrijfscode en de heersende temperaturen worden opgeslagen in het geheugen van de microprocessor en kunnen in de storingsmode als volgt uitgelezen worden:

- Stel de servicecode $\square \square \square \square$ in, zie Par. 6.6.
- Druk de \diamond -toets in totdat op het 'code'-venster $\square \square$ verschijnt (cijfer knippert).
- Kies nu met de $\triangleright \triangleright \triangleright$ -toets de gewenste code.

Code	\downarrow	Omschrijving
$\square \square$	$\square \square$	Storingscode (zie Hoofdstuk 11).
$\square \square$	$\square \square$	Bedrijfscode op moment van storingsingreep (zie Par. 6.3).
$\square \square$	$\square \square$	Aanvoertemperatuur op moment van storingsingreep.
$\square \square$	$\square \square$	Retourtemperatuur op moment van storingsingreep.
$\square \square$	$\square \square$	Boilertemperatuur op moment van storingsingreep (alleen met boilersensor).
$\square \square$	$\square \square$	N.v.t.

tabel 12 Storingmode op service niveau

In dit voorbeeld:

Retourtemperatuursensor is defect geraakt (storingcode $\square \square$) tijdens branden op c.v. ($\square \square$) bij een aanvoertemperatuur van 53°C, een retourtemperatuur van 40°C en een boilertemperatuur van 66°C.

7 INSTALLATIEVOORSCHRIFT VOOR DE VERWARMINGSINSTALLATEUR

7.1 Algemene voorschriften

De installatie van de Remeha Quinta 115 is verplicht uit te voeren door een erkend cv-installateur. Dit volgens de regels van goed vakmanschap en overeenkomstig de veiligheidseisen voor centrale verwarmingsinstallaties, vervat in de normen:

- NBN B 61-001
- NBN D 51-003 en bijbehorende addenda
- NBN D 51-004
- AREI

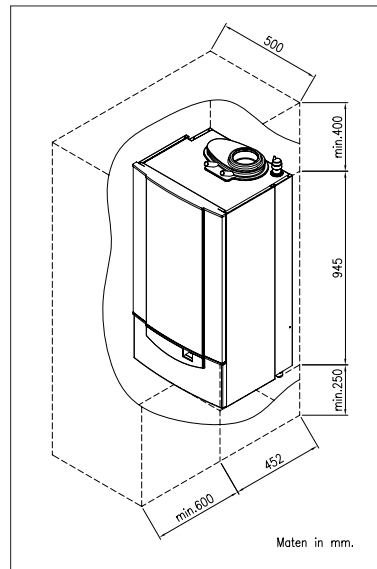
De voorschriften van de plaatselijke energiebedrijven dienen eveneens te worden nageleefd.

7.2 Opstelling en bevestiging

Hang de Remeha Quinta 115 waterpas aan een voldoende stevige wand d.m.v. de meegeleverde ophangbeugel. In de verpakkingendoos bevindt zich een aftekenmal waarop de posities van de bevestigingsgaten zijn aangegeven.

Het toestel moet in een vorstvrije ruimte worden opgehangen i.v.m. mogelijke bevrozing van de condensafvoerleiding. Als het c.v.-water te ver in temperatuur daalt, treedt de ingebouwde toestelbeveiliging in werking. Voor het toestel wordt een vrije ruimte van minimaal 60 cm aanbevolen. Boven het toestel adviseren wij een vrije ruimte van minimaal 40 cm, onder het toestel is in principe een vrije ruimte van 25 cm voldoende.

Daar alle delen van de voorzijde zijn te bereiken, is aan de linker- en rechterzijde geen minimale afstand vereist. Wij adviseren echter een minimale afstand van 2,5 cm, voor het eenvoudig kunnen openen van de klep. Monteer direct onder het toestel een gaskraan. De retourleiding onder de ketel dient wegneembaar te zijn. De temperatuur in de opstellingsruimte mag niet hoger worden dan 40°C om de levensduur van de diverse componenten te garanderen.



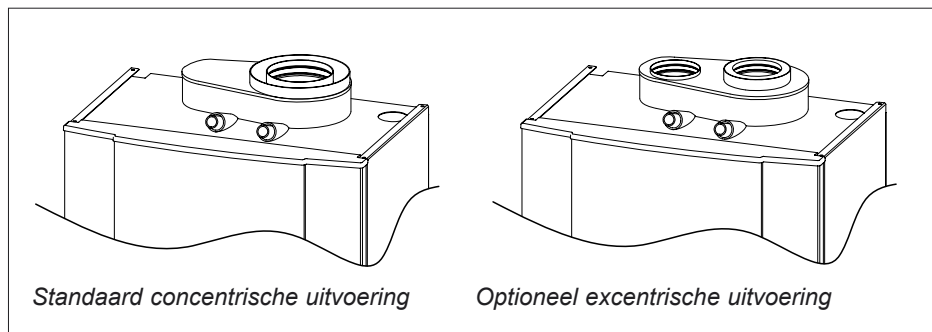
afb. 06 Opstellingsruimte
Remeha Quinta 115

05W4H7900026

7.3 Rookgasafvoer en luchttoevoer

7.3.1 Aansluitmogelijkheden

Tijdens de installatie kan nog worden gekozen voor een 'gesloten' of 'open' uitvoering. Door middel van een adapter RGA/LTV excentrisch (optioneel leverbaar) kan de standaard concentrische aansluiting eenvoudig worden gewijzigd in een excentrische aansluiting.



afb. 07 Bovenaanzicht Remeha Quinta 115

00.W4H.79.00012 + 05.W4H.79.00006

Na het ophangen en vóór het aansluiten c.q. plaatsen van het luchttoevoer- en rookgasafvoersysteem dienen de stofdoppen uit de rookgasafvoer en luchttoevoer te worden verwijderd.

7.3.2 Type indeling in verband met afvoer rookgassen

Indeling volgens CE:

Type B23:

Open toestel zonder trekonderbreker, lucht uit opstellingsruimte, rookgasafvoer bovendaks.

Type B23P:

Open toestel zonder trekonderbreker, lucht uit opstellingsruimte, rookgasafvoer bovendaks, metalen rookgasafvoer met CE-markering, voldoet aan drukklasse P1.

Type B33:

Open toestel zonder trekonderbreker, lucht uit opstellingsruimte, rookgasafvoer luchtomspoeld, rookgasafvoer bovendaks.

Type C13:

Gesloten toestel, aangesloten op gecombineerde geveldoorvoer.

Type C33:

Gesloten toestel, aangesloten op gecombineerde dakdoorvoer.

Type C33S:

Gesloten toestel, aangesloten op een afvoerbuis die in een bouwkundig kanaal is ingebracht dat dienst doet als een verbrandingsluchttoevoerkanaal.

Type C43:

Gesloten toestel in cascade, aangesloten op een gemeenschappelijk luchttoevoer- en rookgasafvoerkanaal (CLV systeem).

Type C53:

Gesloten toestel, aangesloten op gescheiden luchttoevoer en rookgasafvoerkanaal, uitmondend in verschillende drukvlakken.

Type C83:

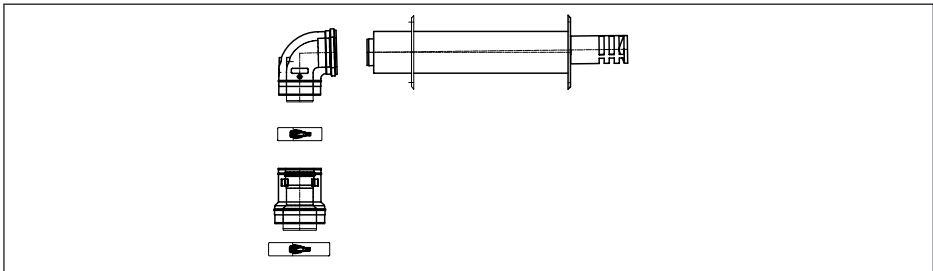
Gesloten toestel, aangesloten op een gemeenschappelijk luchttoevoer- en rookgasafvoerkanaal (CLV systeem).

Open uitvoering

Open toestellen betrekken de benodigde verbrandingslucht uit hun omgeving.
(Zie voor de tabel met maximaal te overbruggen weerstandslengten Par. 7.3.5)

Gesloten uitvoering

Door toepassing van een luchttoevoerleiding verkrijgt men een gesloten systeem. Indien een gecombineerde terminal wordt toegepast, dient deze volgens de installatienorm D 51-003 volgens de voorschriften van de ketelleverancier uitgevoerd te worden. Bij toepassing van een geveldoorvoer direct boven de ketel dient de Remeha geveldoorvoerset te worden toegepast (als accessoire leverbaar). Een rookgasafvoertabel voor de Remeha Quinta 115 in gesloten uitvoering vindt u in Par. 7.3.6.
(Zie voor uitmondend in twee verschillende drukgebieden Par. 7.3.7)



afb. 08 Remeha geveldoorvoerset

00w3h7900057

7.3.3 Uitmondend

Zie voor uitmondend de NBN D 51-003 en NBN B 61-001 en de aanbevelingsdocumenten van de KVBG.

Over het algemeen kan gebruik worden gemaakt van standaard dak- en geveldoorvoersets.

Voor een type C1, C3 en C5 rookgasafvoer, dient gebruik gemaakt te worden van de Remeha geveldoorvoerset (accessoire). In andere situaties moet het afvoermateriaal voldoen aan geldende keurmerken en altijd trekkend zijn.

C	Ventilatoroerental vollast tijdens warmwaterbedrijf.	10 t/m 70 honderdtallen	70
d	Intern.	Niet wijzigen	00
E	Intern.	Niet wijzigen	00 (=100)
F	Intern.	Niet wijzigen	25
G	Gedwongen laaglasttijd na start cv-bedrijf.	00 t/m 15 minuten	03
H	Start toerental.	Niet wijzigen	25
I	Overtemperatuur c.v.-water bij warmwaterbedrijf t.o.v. boiler-temperatuur (parameter 3). (Zie ook Par. 6.6.3)	00 t/m 30 °C	20
J	Warmwater aansturing.	00 wisselklep (A = cv en B = boiler) 01 boilerpomp 02 wisselklep (A = boiler en B = c.v.)	01
L	PWM-pomp aansturing	1 ^e cijfer: pompstand bij cv 2 ^e cijfer: pompstand tijdens na-draaien	03 (=103)
n	Inschakeldifferentie aanvoertemperatuur c.v.-bedrijf. (Zie ook Par. 6.6.4)	10 (= -10°C) t/m 20 °C	03
o	N.v.t.		
P	Keteluitvoering.	Niet wijzigen	10
t	Intern.	Niet wijzigen	01
U	Maximale blokkeringstijd bij blijvende warmtevraag. (Zie ook Par. 6.6.5)	00 t/m 99 minuten	15
q	Gewenste aanvoertemperatuur bij 0 V. (Zie ook Par. 6.6.6)	50 (= -50) t/m 50 °C Let op: optie	00
y	Gewenste aanvoertemperatuur bij 10 V. (Zie ook Par. 6.6.6)	50 t/m 99 (= 299) °C Let op: optie	00 (=100)
ii	Intern	Niet wijzigen	10

tabel 09 Instelmode serviceniveau

7.3.4 Overige eisen

Rookgasafvoermateriaal:

Enkelwandig, star: roestvaststaal of dikwandig aluminium.
Flexibel: roestvaststaal.

Rookgasafvoerconstructie:

De toe te passen rookgasafvoerleiding dient qua constructie op naden en verbindingen lucht en waterdicht te worden uitgevoerd of naadloos. Horizontale gedeelten in de rookgasafvoer moeten op afschot liggen richting toestel (minimaal 3 cm per meter).

Voeringkanalen:

Als voeringkanalen worden toegepast, dienen deze vervaardigd te worden uit een luchtdichte, dikwandige starre aluminium of roestvaststalen constructie (ook buigbare roestvaststalen voeringpijpen zijn toegestaan). Aluminium is toegestaan, mits er geen contact is met het bouwkundige gedeelte van het rookgasafvoerkanaal. Inspectie van het voeringkanaal moet mogelijk zijn.

Luchttoevoermateriaal:

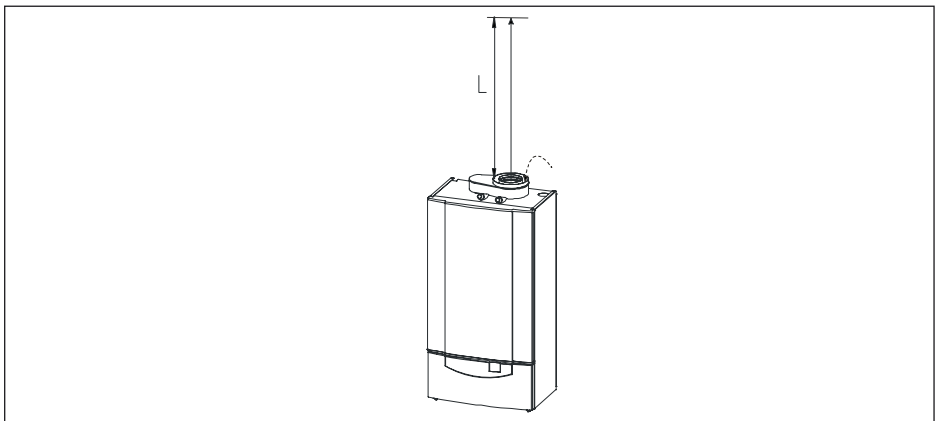
Enkelwandig, star of flexibel: aluminium, roestvaststaal of kunststof.

Luchttoevoerconstructie:

Bij toepassing van de gesloten toesteluitvoering dient ook de luchttoevoerleiding luchtdicht te worden uitgevoerd. Dit ter voorkoming van aanzuiging van 'valse' lucht. Horizontale gedeelten in de luchttoevoer moeten op afschot liggen richting toevoeropening.

7.3.5 Rookgasafvoertabel open situatie

Zie *tabel 13* voor de maximaal toepasbare lengte L van het rookgasafvoermateriaal.



afb. 09 Standaardsituatie 'open uitvoering'

Open uitvoering		Quinta 115 Ø 90 mm	Quinta 115 Ø 100 mm	Quinta 115 Ø 110 mm
Maximale lengte L	m	12	19	37
Equivalentente lengte bocht 45°	m	1,3*	1,4*	0,9*
Equivalentente lengte bocht 90°	m	4,5*	4,9*	5,4*
Equivalentente lengte T-stuk 90°	m	4,5	4,9	5,4

tabel 13 Rookgasafvoertabel 'open uitvoering'

* gegoten bocht

Opmerking:

- Voor afwijkende lengtes en schoorsteenracés, gelieve onze technische adviseurs te consulteren.
- Voor elke bocht van 45°, 90° of T-stuk, dient u de in de tabel vermelde schoorsteenlengten in mindering te brengen.

Voorbeeld:

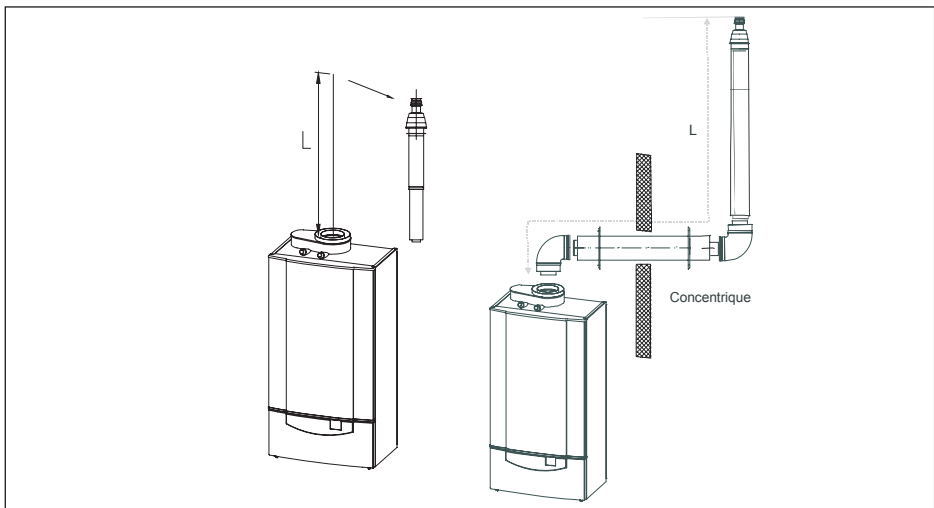
Een schoorsteenracé Ø 100 mm met 6 lengtes van 1 m en 2 bochten van 90°. De totale weerstandlengte komt overeen met:

$6 \text{ m} + 2 \times 4,9 \text{ m} = 15,8 \text{ meter} \rightarrow 15,8 \text{ is} < 19$, dus voorgesteld tracé is toepasbaar.

7.3.6 Rookgasafvoertabel gesloten situatie

(horizontaal of verticaal, type C13 en C33 volgens CE)

Zie tabel 14 voor de maximaal toepasbare lengte L van het rookgasafvoermateriaal.



afb. 10 Standaardsituaties 'gesloten uitvoering'

Pdf a + b

Gesloten uitvoering		Quinta 115 Ø 110 mm *	Quinta 115 Ø 110 mm **	Quinta 115 130 mm **
Maximale lengte L (horizontaal of verticaal), inclusief terminal.	m	3	16	40
Equivalentente lengte bocht 45°	m	0,9	0,9	1
Equivalentente lengte bocht 90°	m	1,5	1,5	1,8

tabel 14 Rookgasafvoertabel 'gesloten uitvoering'

* = berekend met terminal 100/150 mm

** = berekend met terminal 130/180 mm

Opmerking:

- Voor afwijkende lengtes en schoorsteentracés, gelieve onze technische adviseurs te consulteren.
- Voor elke bocht van 45° of 90°, dient u de in de tabel vermelde schoorsteenlengten in mindering te brengen.
- L = de enkele afstand tussen ketel en terminal.
- De waarden in de tabel zijn inclusief de weerstand van de terminal.

Voorbeeld:

Een schoorsteentracé Ø 110 mm met een lengte van 3 m en 2 keer 1 bocht van 90°. De totale weerstandlengte komt overeen met: $3\text{ m} + 2 \times 0,9\text{ m} = 4,8\text{ meter}$ -> 4,8 is < 16, dus voorgesteld tracé is toepasbaar met terminal 130/180 mm.

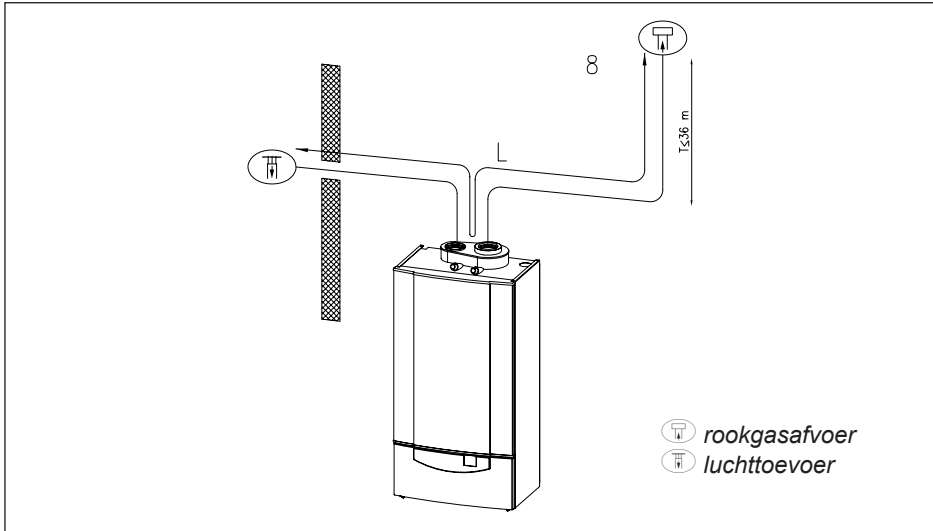
7.3.7 Uitmondning in verschillende drukgebieden (C53, volgens CE)

Zie *tabel 15*, voor de maximaal toepasbare lengte L van het rookgasafvoermateriaal.

Verbrandingsluchttoevoer en rookgasafvoer in verschillende drukgebieden (C53) is mogelijk, m.u.v. het 'kustgebied' (*zie afb. 11*). Indien u deze opstelling wilt uitvoeren, dient u de standaard concentrische aansluiting te wijzigen in een excentrische aansluiting, door middel van de adapter RGA/LTV excentrisch (optioneel leverbaar).

Het maximaal toegestane hoogteverschil tussen verbrandingsluchttoevoer en rookgasafvoer bedraagt 36 meter en de maximaal toegestane lengte van luchttoevoer en rookgasafvoer samen bedraagt 40 meter.

Voor meer informatie kunt u contact opnemen met onze technische adviseurs.



afb. 11 Uitmondning in verschillende drukgebieden.

00w4h7900008

Uitmondning in verschillende drukgebieden		Quinta 115 Ø 100 mm	Quinta 115 Ø 110 mm	Quinta 115 Ø 130 mm
Maximale lengte L	m	-	24	40
Equivalentente lengte bocht 45°	m	1,4*	0,9*	1,0**
Equivalentente lengte bocht 90°	m	4,9*	1,5*	1,8**

tabel 15 Rookgasafvoertabel voor verschillende drukgebieden (C53)

* gegoten bocht

** gesegmenteerde bocht

Opmerking:

- Voor afwijkende lengtes en schoorsteentracés, gelieve onze technische adviseurs te consulteren.
- Voor elke bocht van 45° of 90°, dient u de in de tabel vermelde schoorsteenlengten in mindering te brengen.

7.3.8 Rookgasafvoer bij cascadeopstellingen

Voor het rookgaszijdig en het luchtzijdig koppelen van meerdere ketels in cascade, verwijzen wij u naar onze technische informatie: "Quinta Cascadewijzer" of consulteer onze adviseurs.

7.4 Installatiegegevens

7.4.1 Condenswaterafvoer

Doordat de rookgassen condenseren, ontstaat er condenswater dat afgevoerd dient te worden. Als vuistregel houden wij rekening met maximaal 1 liter condenswater per gestookte m³ aardgas. In de praktijk komt dit neer op max. 13 liter per uur. Voer het condenswater direct af naar het riool. Pas, gezien de zuurgraad (pH 2 tot 5), alleen kunststofmateriaal toe als afvoerleiding. Vul de sifon na montage met water. Maak de aansluiting op de riolering met een open verbinding. De afvoerende leiding dient een afschot te hebben van minimaal 30 mm/m. Afvoeren van condenswater in een dakgoot is niet toegestaan, dit met oog op bevroeringsgevaar en aantasting van de normaal toegepaste materiaalsoorten voor dakgoten.

7.4.2 Waterkwaliteit

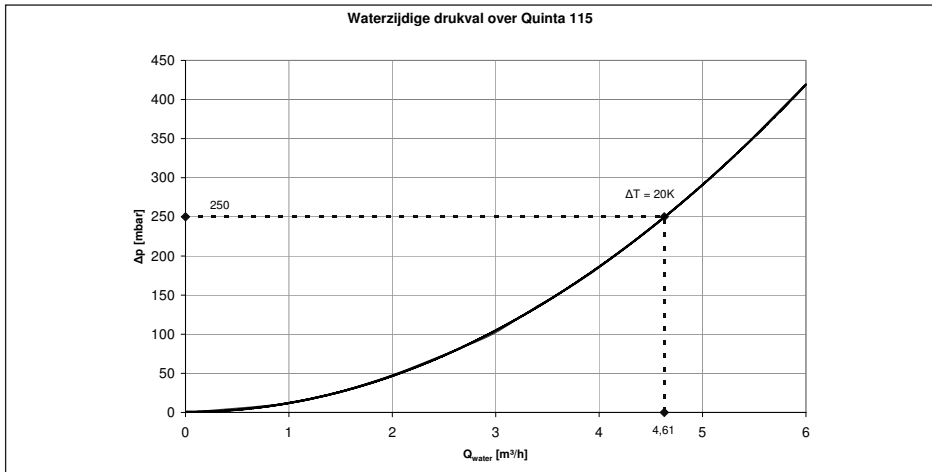
In veel gevallen kan worden volstaan met het vullen van cv-ketel en -installatie met normaal leidingwater en zal waterbehandeling niet noodzakelijk zijn. De pH-waarde van het installatiewater dient voor onbehandeld water te liggen tussen 7 en 8,5 en voor behandeld water tussen 7 en 9. Voor verdergaande informatie verwijzen wij u naar onze publicatie "Remeha waterkwaliteitsvoorschrift". De voorschriften in dit document dienen aangehouden te worden.

7.4.3 Overstortventiel

Monteer een overstortventiel tussen eventuele afsluiters en het toestel, het liefst binnen 0,5 m, maar niet verder dan 4 m vanaf het toestel. Dit overstortventiel moet ten minste ½" zijn (wordt niet meegeleverd).

7.4.4 Waterzijdige ketelweerstand

De Remeha Quinta 115 heeft geen ingebouwde pomp. Voor de keuze daarvan dient u rekening te houden met de ketelweerstand (250 mbar bij $\Delta T = 20^\circ C$ en een doorstroming van 4,61 m³/h) en de installatieweerstand. De drukval over de ketel als functie van de doorstroming is weergegeven in *afb. 12*. Voor de aansluiting van een externe circulatiepomp, zie *Par. 8.6.1*.



afb. 12 Waterzijdige ketelweerstand

pdf

7.4.5 Waterdoorstroming

Het maximale temperatuurverschil tussen aanvoer en retour wordt door de modulerende regeling van het toestel begrensd, evenals de maximale stijgsnelheid van de aanvoertemperatuur (zie Par. 6.6.1). Hierdoor is het toestel nagenoeg ongevoelig voor te kleine waterdoorstroming. Indien het toestel aangestuurd wordt door een modulerende regelaar (zie Par. 8.4), zijn geen maatregelen voor een minimale waterdoorstroming vereist. In andere gevallen is een minimale waterdoorstroming vereist van 0,3 m³/h.

7.5 Cascadetoepassing

7.5.1 Inleiding

De Remeha Quinta 115 is bij uitstek geschikt voor opstelling in cascade. De cascade kan tot 450 kW per m² aan vermogen leveren. Door de breedte van slechts 50 cm kan aan een wand van ca. 4,34 meter een vermogen tot maar liefst 798 kW (7 x Quinta 115) worden geïnstalleerd, exclusief open verdeler. In vrijstaande opstelling kan er, exclusief open verdeler, zelfs 1140 kW op een oppervlakte van 2,5 m² geplaatst worden. Remeha biedt hiervoor een aantal standaardoplossingen aan. Door combinaties te maken met Remeha Quinta 45, Quinta 65, Quinta 85 of Quinta 115 toestellen, wordt het totaal benodigde vermogen zo optimaal mogelijk benaderd.

7.5.2 Het Remeha Quinta Cascadesysteem

Voor de installatie van 2 tot en met 10 ketels hebben wij zeer installatievriendelijke (snelbouw) cascadesets in het programma. Het hydraulische- en gaszijdige leiding-

werk kan geheel zonder laswerk worden samengebouwd, door middel van schroef-, knelverbindingen en flenzen. Door gebruik te maken van deze sets bespaart u aanzienlijk op montagekosten en kan per saldo de totale installatie voordeliger worden uitgevoerd.

De sets bestaan uit:

- ophanging voor ketels en leidingwerk
- open verdeler
- gezamenlijke hoofdgasleiding, aanvoer- en retourverzamelleiding
- deels voorgemonteerde ketelaansluitsets met de benodigde appendages

Verder is optioneel leverbaar:

- boiler aansluitset
- cascaderegelaar
- bochten voor het haaks aansluiten van de open verdeler
- frames voor vrijstaande cascade-opstelling van maximaal 10 wandketels
- gasfilter
- isolatiesets
- montageplaten voor regelaars en stopcontacten

7.5.3 Zelfbouw

Voor specifieke situaties kan natuurlijk altijd een passende cascade-installatie, bestaande uit meerdere Remeha Quinta 115-toestellen, worden ontworpen. Voor gedetailleerde informatie over cascadetoepassingen, verwijzen wij u naar onze technische informatie: “*Quinta Cascadewijzer*” of consulteer onze adviseurs.

7.6 Boilertoepassing

7.6.1 Inleiding.

Boilers kunnen worden aangesloten op de Remeha Quinta 115 overeenkomstig het principe aansluitschema *in afb. 13* en *afb. 14* (Zie voor de elektrische aansluiting *Par. 8.5*).

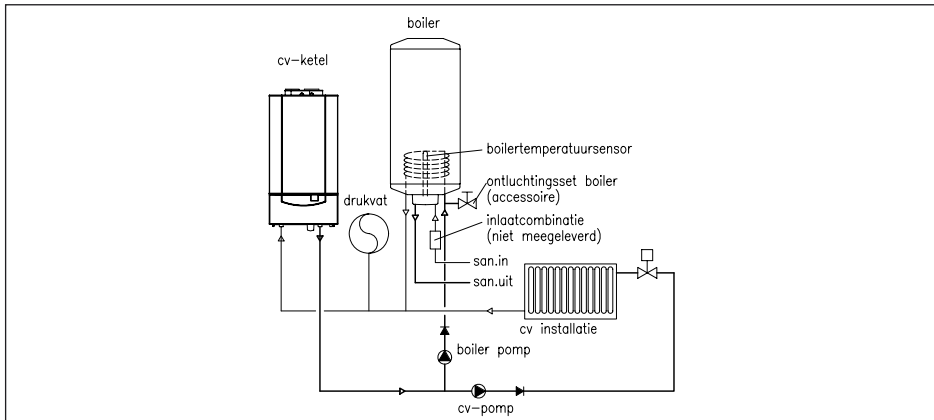
7.6.2 Hydraulische aansluiting van een boiler

In verband met de waterzijdige ketelweerstand, adviseren wij om een boiler door middel van een boilerpomp op de Remeha Quinta 115 aan te sluiten. Ook kan het zijn dat u gelijktijdig warmte wilt leveren voor de c.v. en de boiler; *zie voorbeeld in afb. 14*.

Boilerpomp

De situatie met boilerpomp is weergegeven in *afb. 13*. Voor de aansluiting van een 230 V boilerpomp is een AM3-print (accessoire) nodig. Sluit de print aan op de voorbedrade connectoren volgens het meegeleverde aansluitschema. Na montage van de print, zijn de klemmen 16 (230 V), 17 (schakel) en 18 (neutraal) beschikbaar, zie *afb. 16*.

Tijdens boilerbedrijf staat de installatiepomp stil. Na einde warmtevraag van de boiler zal de boilerpomp nadraaien totdat het verschil tussen aanvoer- en retourtemperatuur 4°C is (maximale nadraaitijd is 5 minuten) als er geen c.v.-vraag is.



afb. 13 Aansluiting boiler m.b.v. boilerpomp.

00.B30.HS.00002

Opmerking 1:

Ter voorkoming van ongecontroleerde stromingen in het c.v.-net moet de retourleiding van de boiler altijd rechtstreeks op de retourleiding naar de Remeha Quinta 115 worden aangesloten en dus nooit rechtstreeks op het c.v. net. Monteer in de retourleidingen een terugslagklep (zie *afb. 13*).

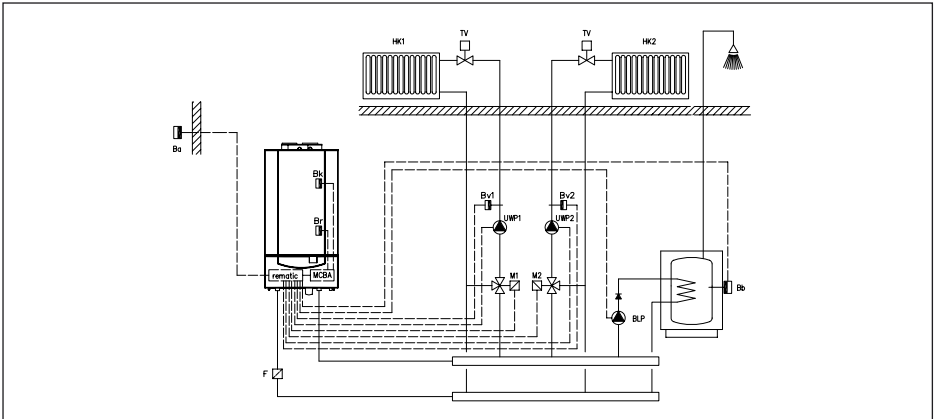
Monteer in de koudwatertoevoer van de boiler een inlaatcombinatie tegen terugstromen en overdruk. Deze inlaatcombinatie wordt niet door ons geleverd.

Opmerking 2:

Het vermogen van de Remeha Quinta 115 kan eventueel worden aangepast aan de boiler door instelling van Parameter \square , zie *Par. 6.6*.

Gesloten verdeler

De situatie met een gesloten verdeler is weergegeven in *afb. 14*. Hier zijn de afzonderlijke groepen voorzien van een pomp, die worden aangestuurd door bijvoorbeeld een **rematic®**-regelaar. De regelaar bepaalt de warmtebehoefte van de verschillende kringen en zorgt dat de ketel deze warmte levert. De modulerende besturing van de ketel zorgt voor een optimaal stookgedrag. U kunt met dit systeem gelijktijdig warmte leveren voor cv en boiler.



afb. 14 Gesloten verdeler met **rematic®**-regelaar.

05.W4H.HS.00010

**8 INSTALLATIEVOORSCHRIFT VOOR DE ELEKTROTECHNISCHE
INSTALLATEUR****8.1 Algemeen**

De Remeha Quinta 115 is uitgevoerd met elektronische regel- en beveiligingsapparatuur en ionisatievlambeveiliging. Het hart van de toestelbesturing, de Comfort Master, is een microprocessor, die het toestel beveiligt en bestuurt. Het toestel is geheel voorbedraad, alle externe aansluitingen kunnen op twee klemmenstroken (24 volt en 230 volt) worden uitgevoerd. De aansluiting op het elektriciteitsnet dient te worden uitgevoerd volgens de voorschriften van het plaatselijke elektriciteitsbedrijf en het AREI.

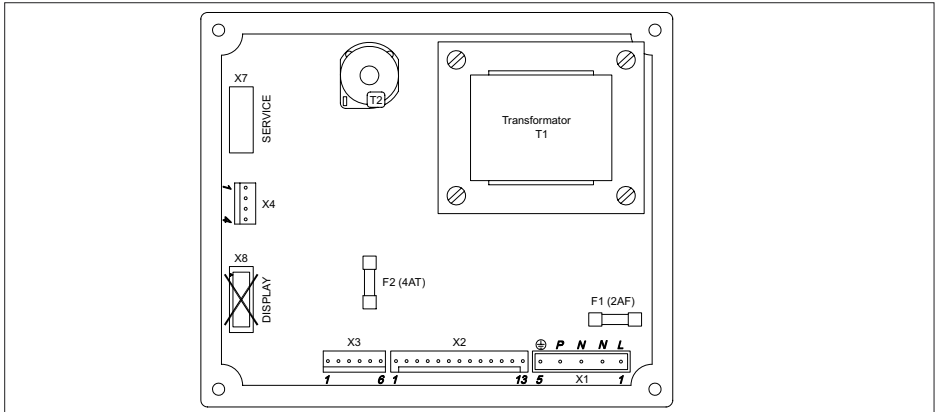
8.2 Elektrotechnische specificaties**8.2.1 Netspanning**

Het toestel is geschikt voor een 230V / 50Hz voeding met fase/nul/aarde systeem en voorzien van een steker met penaarde (snoerlengte ca. 2 m.). Het toestel is niet fasevoelig. Het maximaal opgenomen vermogen is 240 W.

8.2.2 Besturingsautomaat

Aansluitspanning:	230 V/50 Hz
Opgenomen vermogen:	10 VA (rusttoestand)
Voorspoeltijd:	3 sec.
Naspoeltijd:	10 sec.
Veiligheidstijd:	4,2 sec.
Antipendeltijd:	min. 150 sec.
Nadraaitijd pomp c.v.stand:	instelbaar
Nadraaitijd pomp boilerstand:	maximaal 5 min.
Maximaal opgenomen vermogen externe pomp:	160 W

Andere aansluitwaarden zijn alleen toegestaan m.b.v. een scheidingstransformator.



afb. 15 Besturingsautomaat met reservezekeringen

00.W4H.79.00018

Let op: Connector X8 niet gebruiken!

8.2.3 Zekeringwaarden

Op de automaat bevinden zich zekeringen van 2 AF (F1; 230 volt) en 4AT (F2; 24 volt), reservezekeringen zijn meegeleverd en bevinden zich op de automaat beschermkap. De hoofdzekering (incl. reserve) bevindt zich in de euroconnector van de voeding (6,3 AT).

8.2.4 Watertemperatuurregeling

De Remeha Quinta 115 is voorzien van een elektronische temperatuurregeling op basis van een aanvoer- en een retourtemperatuursensor. De aanvoertemperatuur is instelbaar tussen 20 en 90°C.

8.2.5 Watergebrekbeveiliging

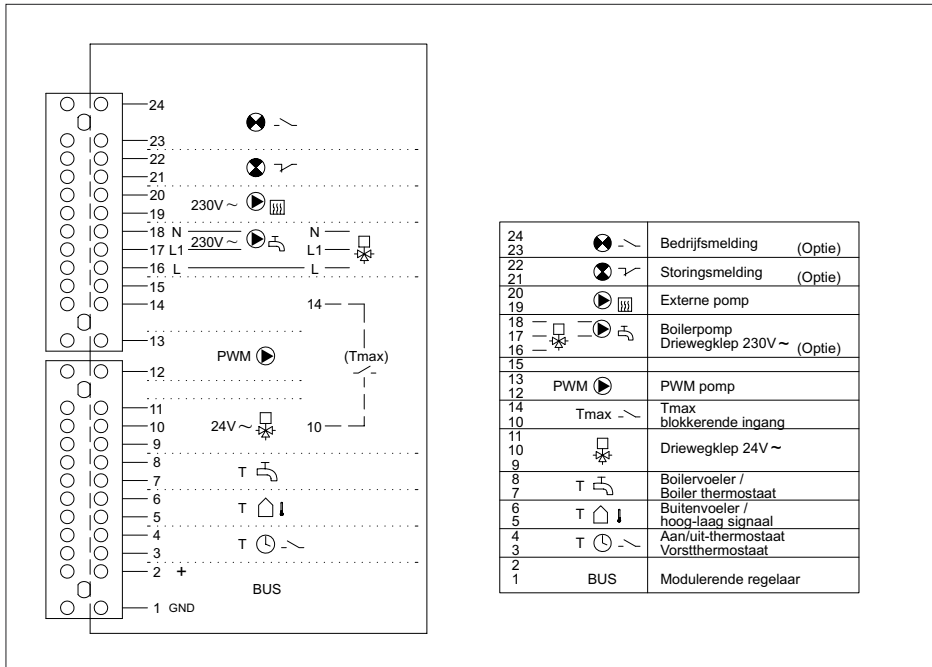
De Remeha Quinta 115 is voorzien van een watergebrekbeveiliging op basis van temperatuurmetingen. Door terug te moduleren op het moment dat de waterdoorstroming te weinig dreigt te worden, blijft het toestel zo lang mogelijk in bedrijf. Bij een te geringe doorstroming ($\Delta T \geq 45^\circ\text{C}$) gaat het toestel in de blokkeringsmode (geen storing), zie Par. 6.6.1.

8.2.6 Maximaalbeveiliging

De maximaalbeveiliging schakelt bij een te hoge watertemperatuur (110°C of lager, zie Par. 6.6, parameter [5]) het toestel uit en vergrendelt deze op de beveiligingsautomaat. Na het opheffen van de storing kan het toestel ontgrendeld worden met de 'reset'-toets.

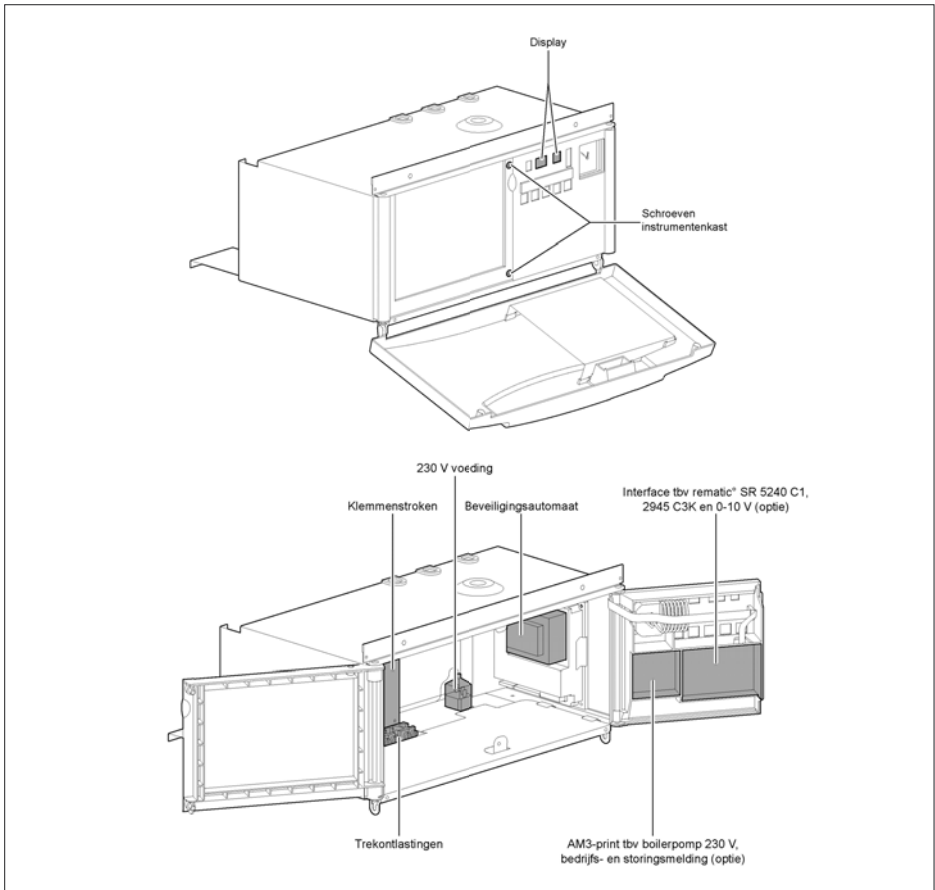
8.3 Aansluitingen

Alle externe aansluitingen (behalve **rematic**® 2945 C3K) kunnen op de standaard klemmenstrook van de ketel worden gemaakt, zie *afb. 16*. Deze klemmenstrook bevindt zich in de elektronicakast van het toestel en is te bereiken door de twee schroeven van het instrumentenpaneel los te draaien, zie *afb. 17*. De externe aansluitmogelijkheden worden in de volgende paragrafen toegelicht.



afb. 16 Klemmenstrook

00.W4H.79.00083



afb. 17 Gesloten en geopende instrumentenkast

110397_06

8.4 Toestelregeling (cv)

De belasting van de Remeha Quinta 115 kan op de volgende manieren worden geregeld:

- **Modulerend**, waarbij de belasting tussen de minimale en de maximale waarde moduleert op basis van de door de modulerende regelaar bepaalde aanvoertemperatuur. Dit geldt voor zowel enkele ketelopstellingen als voor cascade-installaties, op basis van ruimte- en/of buitentemperatuur, zie *Par. 8.4.1*.
- **Analoge regeling** (0 -10 V), waarbij de belasting tussen de minimale en de maximale waarde moduleert op basis van de op de analoge ingang aangeboden spanning, zie *Par. 8.4.2*.

- **Aan / uit regeling**, waarbij de belasting tussen de minimale en de maximale waarde moduleert op basis van de op het toestel ingestelde aanvoertemperatuur. Eventueel te combineren met een buitenvoeler, waardoor de interne stooklijn wordt benut, zie *Par. 8.4.3*.
- **Hoog / laag regeling**, waarbij het toestel tussen deellast of vollast geregeld wordt, d.m.v. een tweetraps regelaar, zie *Par. 8.4.4*.

8.4.1 Modulerende regelingen algemeen

Met behulp van een modulerende regelaar wordt het modulerende karakter van de ketel optimaal benut. De regelaar communiceert met de ketel via een digitale tweedraads busverbinding.

De regelaar vraagt op basis van ruimte en/of buitentemperatuur continu een aanvoertemperatuur (of een vermogen) van de ketel die vervolgens op deze waarde gaat moduleren.

Hierdoor neemt het aantal bedrijfsuren toe en wordt het aantal starts drastisch gereduceerd. In combinatie met de gas- / luchtkoppeling betekent dit per saldo een hoger rendement en lagere onderhoudskosten.

Er kunnen drie soorten modulerende regelingen worden aangesloten:

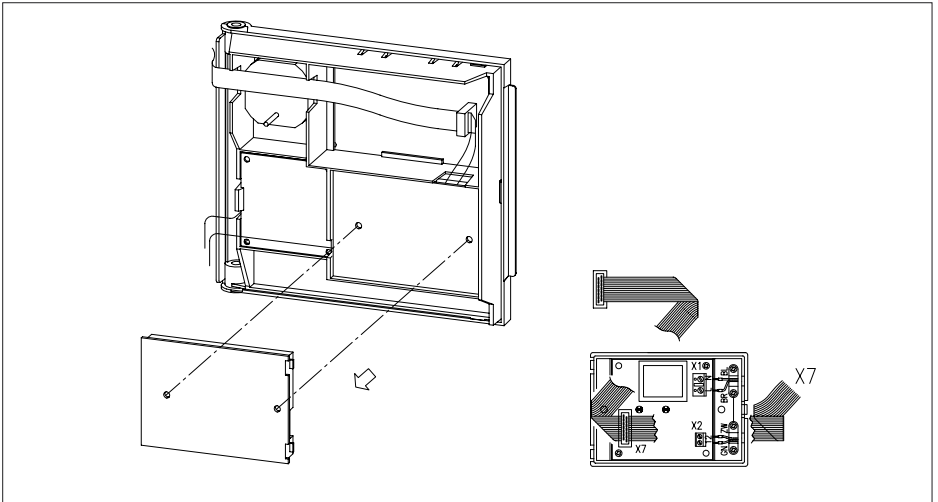
1. Modulerende ruimteregeling.
2. Modulerende weersafhankelijke regeling.
3. Modulerende weersafhankelijke cascaderegeling.

1. Modulerende ruimteregeling

De Remeha Quinta 115 is voorbereid voor communicatie via het OpenTherm protocol. Dit betekent dat zonder verdere aanpassingen geschikte modulerende ruimteregelaars met OpenTherm communicatie, zoals de Remeha Celcia 20, kunnen worden aangesloten. Consulteer onze technische adviseurs welke andere regelaars kunnen worden toegepast. De regelaars worden gemonteerd in een referentieruimte. Aansluiting vindt plaats met behulp van een tweederige kabel op de klemmen 1 en 2 van de 24-polige klemmenstrook, zie *afb. 16*.

2. Modulerende weersafhankelijke regeling

Wij hebben hiervoor twee regelaars als accessoire leverbaar. De Remeha Celcia 20 is ook te gebruiken als weersafhankelijke regelaar. Deze kan niet in de ketel worden gebouwd. De **rematic**[®] 2945 C3K regelaar is verkrijgbaar als opbouwset of inbouwset. Bij de inbouwset wordt ook de instrumentenkastdeur voor inbouw **rematic**[®] -regelaars geleverd. Bij de regelaar wordt ook een interface geleverd die in de ketel wordt gebouwd (zie *afb. 18*). De aansluitingen hiervoor zijn geheel voorbedraad. Om deze interface actief te maken moet de interfaceselectie op 'extern' worden geprogrammeerd. (Zie *Par. 6.6, parameter* ,).



afb. 18 Interface inbouw

05.W4H.79.00008

- Remeha **Celcia 20**

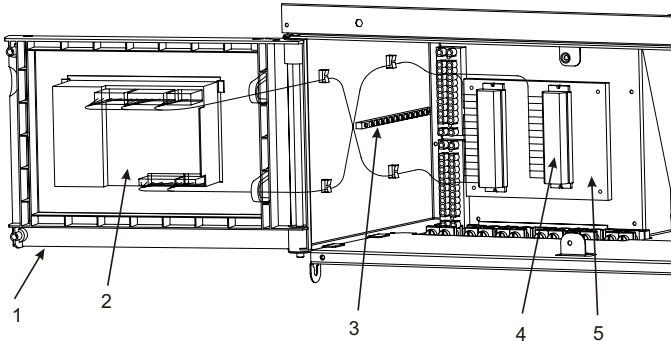
Deze regelaar is bedoeld voor het weersafhankelijk voorregelen van de ketel, zonder naregeling van verwarmingsgroepen. De regelaar wordt bij voorkeur in een referentieruimte gemonteerd. Aansluiting vindt plaats met behulp van een tweedelige kabel op klemmen 1 en 2 van de 24-polige klemmenstrook (zie afb. 16).

- **rematic**® 2945 C3K

Deze regelaar kan, naast het weersafhankelijk voorregelen van de ketel, ook de aansturing van twee gemengde kringen verzorgen. De regelaar wordt in de ketel gemonteerd. Aansluiting vindt plaats met behulp van de meegeleverde **rematic**® adapter.

(Voor gedetailleerde informatie: zie de documentatie van deze regelaar).

1. Instrumentenkastdeur voor inbouw van **rematic**[®]-regelaars (optie)
2. **rematic**[®] 2945 C3K
3. Aardrail
4. Klemmenstrook (verplaatst)
5. **rematic**[®] adapter



afb. 19 Geopende instrumentenkast met gemonteerde **rematic**[®] 2945 C3K en adapter

05.W4H.79.00029

3. Modulerende weersafhankelijke cascaderegelaar

De **rematic**[®] 2945 C3K is ook geschikt voor het modulerend aansturen van 2 tot 8 Remeha Quinta 115 toestellen in cascade. De regelaar wordt in één van de ketels gemonteerd. Aansluiting vindt plaats met behulp van de meegeleverde **rematic**[®] adapter. (Voor gedetailleerde informatie: zie de documentatie van de betreffende regelaar).

8.4.2 Analoge regeling (0 -10 V)

Met behulp van een speciale 0 - 10V interface (als accessoire leverbaar) die in de ketel kan worden geplaatst (zie afb. 18) is modulerende aansturing door middel van een 0 -10 volt (potentiaalvrij) signaal mogelijk. De stuurspanning aansluiten op klem 2 en de massa op klem 1 van de klemmenstrook. Er kan worden gekozen voor het regelen op temperatuur ($R_1 = 4 Y$) of op belasting ($R_1 = 5 Y$), voor programmering, zie Par. 6.5.4.

Analoog regelen op temperatuur ($R_1 = 4Y$)

Het 0 -10 V signaal regelt de ketelaanvoertemperatuur.

0,0 tot 0,5 V = ketel uit

0,5 tot 10 V = ketel aan

De relatie (steilheid) tussen ingangsspanning en ketelaanvoertemperatuur is instelbaar. Het instelbereik is:

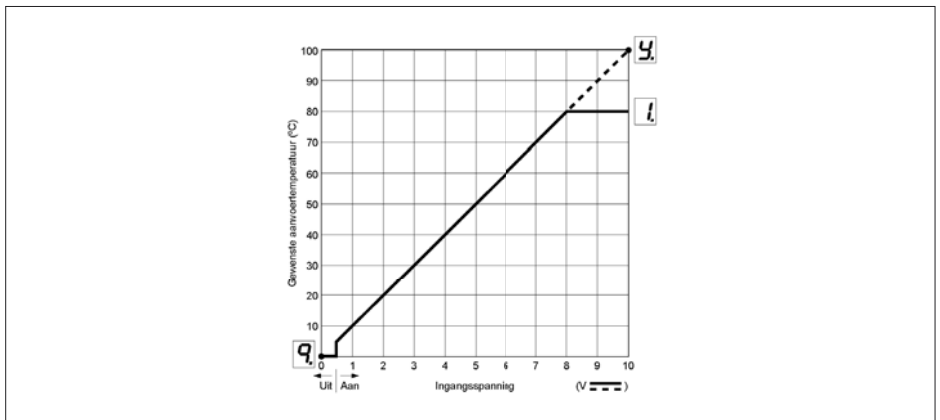
0 Volt (parameter Q_1): - 50 tot + 50°C en

10 Volt (parameter Y_1): + 50 tot + 299°C

In *afb. 20* is parameter Q_1 ingesteld op 0°C en parameter Y_1 op 100°C. De ketel schakelt in bij 0,5 volt (= 5°C) en schakelt uit bij 10 volt (= 80°C). De 80°C in dit voorbeeld, is ingesteld met behulp van parameter I_1 ; deze instelling geldt altijd als uitschakeltemperatuur!

Het 0 -10 volt signaal regelt de ketelaanvoertemperatuur tussen 20 en 90 °C.

De interne regeling van het toestel dient op 'externe ingang, moduleren op aanvoertemperatuur' te worden ingesteld, zie *Par. 6.5.4, parameter R_1* . Voor instelling van de verhouding tussen spanning en gewenste aanvoertemperatuur. (Zie *Par. 6.6.6, parameter Q_1 en Y_1*)



afb. 20 Relatie tussen ingangsspanning en temperatuur

110397_3

Analoog regelen op belasting ($R_1 = 5Y$)

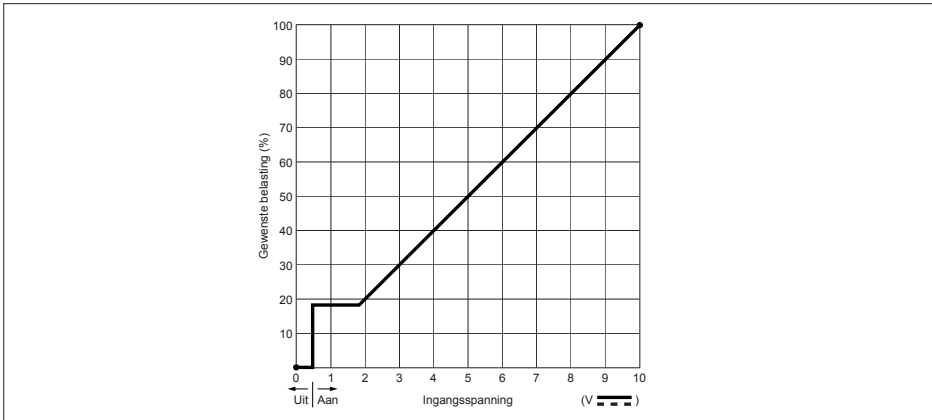
Het 0 -10 volt signaal regelt de ketelbelasting tussen 16 en 100%, zie *afb. 21*.

0 V = ketel uit.

0,5 - 1,6 V = belasting 16%.

1,6 V - 10 V = ketel moduleert tussen 16 en 100%.

De interne regeling van het toestel dient op 'externe ingang, moduleren op belastingspercentage' te worden ingesteld, zie *Par. 6.5.4, parameter R_1* .



afb. 21 Relatie tussen ingangsspanning en nominale belasting

110397_4

8.4.3 Aan / uit regeling (d.m.v. een kamerthermostaat)

De Remeha Quinta 115 is geschikt voor het aansluiten van een 2-, 3- of 4-draads, ééntraps kamerthermostaat. Voer bij het aansluiten de volgende handelingen uit:

- Sluit de 2-draadskamerthermostaat aan op de klemmen 3 en 4 van de 24-polige klemmenstrook, (zie afb. 16). De voeding (24 V ~) voor een klok (bij een 4-draads thermostaat) kunt u afhalen van de klemmen 10 en 11. Deze aansluiting kan een vermogen van max. 2,4 VA leveren. Sluit een 3-draads thermostaat aan op de klemmen 3, 4 en 11, zie ook het elektrisch schema in afb. 23.
- Indien de kamerthermostaat voorzien is van een anticipatie-element, dient deze op 0,11 A te worden ingesteld. U dient dan ook een anticipatieweerstand van 220 Ω aan te sluiten tussen klemmen 3 en 11 op de klemmenstrook.

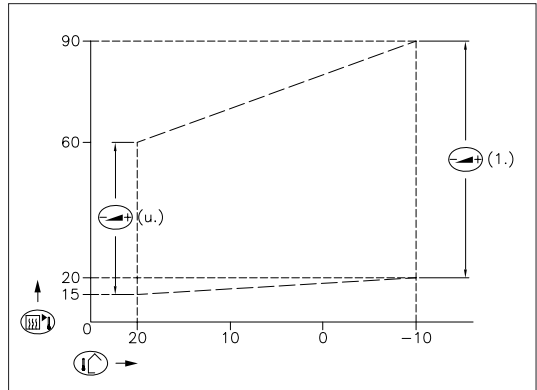
Bij toepassing van een ééntraps regelaar moduleert het toestel op de ingestelde maximale aanvoertemperatuur (ketelthermostaat). Deze is instelbaar op gebruikersniveau, zie Par. 6.5.1, parameter i .

Buitentempatuursensor en boosterfunctie

Om gedurende het hele stookseizoen gebruik te maken van het modulerende bedrijf van het toestel kan een buitentemp eratuursensor (als accessoire leverbaar) worden toegepast in combinatie met een ééntraps kamerthermostaat of een draadbrug. Sluit de kamerthermostaat of de draadbrug aan op de klemmen 3 en 4 en de buitentemp eratuursensor op de klemmen 5 en 6 van de 24-polige kroonsteen. Het toestel zal nu bij warmtevraag van de kamerthermostaat of vanwege de doorverbinding gaan moduleren op een aanvoertemperatuur behorende bij de buitentemperatuur (zie stooklijngrafiek in afb. 22).

Instelling van de stooklijn

De instelling van de maximale aanvoertemperatuur is tevens de instelling van de 'top' van de stooklijn, d.w.z. de gewenste aanvoertemperatuur bij een buitentemperatuur van -10°C . De 'voet' van de stooklijn is ook instelbaar. Beide waarden kunnen op gebruikersniveau worden aangepast, zie Par. 6.5, parameter \boxed{I} en \boxed{U} .



afb. 22 Interne stooklijn
00.W4H.79.00017

Buitentempatuursensor in combinatie met draadbrug

Op deze wijze is een continu modulerende weersafhankelijke regeling (dus zonder klok) mogelijk.

Let op de instelling van parameter $\boxed{R_1}$, zie Par. 6.5.4: de zgn. boosterfunctie dient te zijn uitgeschakeld, dus parameter $\boxed{R_1} = \boxed{3} \boxed{I}$ (fabrieksinstelling).

Buitentempatuursensor in combinatie met kamerthermostaat

Op deze wijze is modulerend bedrijf (met klok) mogelijk.

Let op de instelling van parameter $\boxed{R_1}$, zie Par. 6.5.4. Het verdient aanbeveling de zgn. boosterfunctie in te schakelen, dus parameter $\boxed{R_1} = \boxed{I} \boxed{I}$.

Werking van de boosterfunctie

Als de aanvoertemperatuur volgens de stooklijn onder bepaalde omstandigheden te laag is (b.v. opstoken na nachtverlaging) zorgt de zogenaamde 'boosterfunctie' ervoor dat deze aanvoertemperatuur met 10°C verhoogd wordt als de warmtevraag (van de kamerthermostaat) langer dan 10 minuten aanwezig blijft. Dit herhaalt zich elke 10 minuten totdat de kamerthermostaat uitschakelt (of 90°C aanvoertemperatuur is bereikt). Na het schakelen van de kamerthermostaat zal de gewenste aanvoertemperatuur weer dalen met 1°C per minuut tot de stooklijn weer is bereikt.

Montage van de buitentempatuursensor:

Monteer de buitenvoeler, beschermd tegen direct zonlicht, aan de noord- of noordwestzijde van de woning, op een hoogte van min. 2,5 meter vanaf het maaiveld. De buitentempatuursensor niet monteren in de nabijheid van vensters, deuren, ontluuchtingsroosters of afzuigkap, etc.

8.4.4 Hoog / laag regeling (d.m.v. een tweetraps thermostaat of externe weersafhankelijke regeling)

U kunt een tweetraps kamerthermostaat of een tweetraps externe weersafhankelijke regeling aansluiten. Het toestel wordt dan hoog / laag bestuurd. Voer bij aansluiten de volgende handelingen uit:

- Sluit de 1e trap (aan / uit) aan op de klemmen 3 en 4 van de 24-polige klemmenstrook.
- Sluit de tweede trap (laag / hoog) aan op de klemmen 5 en 6.
- De interne regeling van het toestel dient op hoog / laag regeling ingesteld te worden, zie *Par. 6.5.4, parameter* \boxed{R} .

Ook in dit geval kan de maximale aanvoertemperatuur worden ingesteld, zie *Par. 6.5.1, parameter* \boxed{I} .

8.5 Boilerregeling

De Remeha Quinta 115 is standaard voorzien van een boilerregeling, die op verschillende manieren benut kan worden. De regeling is uitgevoerd met een zgn. boilervoorkeurschakeling. Dit houdt in dat bij gelijktijdige warmtevraag van de boiler en de c.v., de boiler de voorkeur krijgt.

8.5.1 Aansluiten van een 230 Volt boilerpomp

Voor de aansluiting van een 230 V boilerpomp is een AM3-print (accessoire) nodig. Sluit de print aan op de voorbedrade connectoren volgens het meegeleverde aansluit-schema. Na montage van de print, sluit u de boilerpomp aan op de klemmen 16 (230 V), 17 (schakel) en 18 (neutraal) van de klemmenstrook en de aarde op de aardrail. Het maximum opgenomen vermogen bedraagt 220 VA (ca.160 W).

Boilertemperatuurregeling

De boilertemperatuur kan op twee manieren worden geregeld. Met behulp van een boilerthermostaat of met behulp van een temperatuursensor. Aansluiting van zowel de thermostaat als van de sensor op de klemmen 7 en 8 van de 24-polige klemmenstrook. De aansluitingen mogen onderling verwisseld worden. (*Zie voor instellingen Par. 6.6.3*).

8.6 Overige aansluitingen

8.6.1 Externe circulatiepomp

De Quinta 115 moet worden uitgevoerd met een externe circulatiepomp. De externe circulatiepomp kan vervolgens aangesloten worden op de klemmen 19 en 20 van de 24-polige klemmenstrook en de aardrail. Het maximum opgenomen vermogen bedraagt 160 W.

8.6.2 Vorstbeveiliging

Het toestel moet in een vorstvrije ruimte worden opgehangen i.v.m. mogelijke bevroering van de condensafvoerleiding. Als het c.v.-water te ver in temperatuur daalt, treedt de ingebouwde toestelbeveiliging in werking.

Als de watertemperatuur:

- lager is dan 7°C wordt de circulatiepomp ingeschakeld.
- lager is dan 3°C wordt de ketel ingeschakeld.
- hoger is dan 10°C worden ketel en circulatiepomp weer uitgeschakeld.

Let op:

Dit is dus alleen een beveiliging voor de ketel en niet voor de installatie.

In vorstgevaarlijke ruimtes is het aan te bevelen een vorstthermostaat te plaatsen en aan te sluiten op de klemmen 3 en 4 van de 24-polige klemmenstrook (op dezelfde klemmen waar ook de eventuele aan/uit-kamerthermostaat wordt aangesloten). Wanneer de vorstthermostaat inschakelt zal het toestel in bedrijf komen met als begrenzing de geprogrammeerde maximale aanvoertemperatuur, of bij de buitentemperatuur behorende aanvoertemperatuur als een buitenvoeler is aangesloten. Dit gebeurt ook als een modulerende regelaar is aangesloten.

Let op: Als er een externe 0 -10 V interface is aangesloten, dan werkt deze functie niet!

8.6.3 Storingsmelding en bedrijfsmelding

Voor storings- en bedrijfsmelding is een AM3-print (accessoire) nodig. Sluit de print aan op de voorbedrade connectoren volgens het meegeleverde aansluitschema. Na montage van de print zijn op de klemmen 21 en 22 op de klemmenstrook als potentiaalvrij contact beschikbaar voor storingsmelding. Het contact opent wanneer de ketel in vergrendeling gaat. Blokkeringen worden niet doorgemeld.

Op de klemmen 23 en 24 is dan een potentieelvrij contact beschikbaar voor bedrijfsmelding. Het contact sluit bij warmtevraag en draaiende ventilator. Het contact opent, zodra het gasblok sluit. Hiermee kunt u dus ook een extra gasklep aansturen.

8.6.4 Externe beveiliging

Op de 24-polige klemmenstrook zijn de klemmen 10 en 14 aan de ketelzijde doorverbonden, zie *afb. 16*. Deze doorverbinding kan worden verwijderd, waarna een externe beveiliging kan worden aangesloten (bijvoorbeeld externe maximaalthermostaat). Bij het openen van het externe contact tijdens warmtevraag, wordt het toestel uitgeschakeld (storingscode **b 2.6**). Als er geen warmtevraag is, gebeurt er niets.

9 INSTALLATIEVOORSCHRIFT VOOR DE GASTECHNISCHE INSTALLATEUR

9.1 Gasaansluiting

Het toestel is geschikt voor het verstoken van aardgas categorie I_{2E(R)B}. Het toestel moet op de gasleiding worden aangesloten overeenkomstig de in de NBN D 51-003 (voor huishoudelijke gasleidinginstallaties) of NBN D 51-004 (voor industriële gasinstallaties) gestelde eisen. In de nabijheid van het toestel dient een gashoofdkraan te worden opgenomen. De gasaansluiting bevindt zich aan de onderzijde van het toestel, zie *afb. 02*. In de gastoevoerleiding dient een gasfilter te worden geïnstalleerd om vervuiling van het gasblok te voorkomen.

9.2 Gasdrukken

De vereiste gasvoordruk bedraagt voor G20; 20mbar en voor G25; 25 mbar. De juiste branderdruk instelling voor aardgas G20 is op de fabriek uitgevoerd.

9.3 Gas / lucht verhoudingsregeling

Het toestel is voorzien van een gas / lucht verhoudingsregeling. Doel van de gas/lucht-verhoudingsregeling is dat bij een variërende belasting de verhouding tussen de hoeveelheid gas en de hoeveelheid lucht in de brander op een constant niveau wordt gehouden. Hiermee wordt een schone en betrouwbare verbranding en een hoog rendement over het gehele belastingsbereik zeker gesteld.

9.4 Gassoorten


Het gasmultiblok is voorzien van een restrictiering. Deze zorgt ervoor dat de instelling van het gas/lucht mengsel altijd in een vaste verhouding blijft. Instelling van het vol-last CO₂ is hierdoor niet meer noodzakelijk. De ketel wordt af fabriek geleverd met een restrictiering die geschikt is voor G20. Indien de ketel op G25 wordt aangesloten, dient er een andere restrictiering (meegeleverd) geplaatst te worden tussen het gasmultiblok en de venturi.

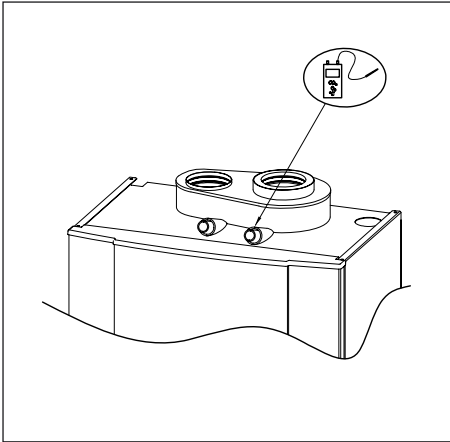
10 INBEDRIJFSTELLINGSVOORSCHRIFT

10.1 Algemeen

De ketel wordt af fabriek geleverd met een restrictiering die geschikt is voor G20 (Ø G20 = 8,6 mm). Indien de ketel op G25 wordt aangesloten, dient er een andere restrictiering (Ø G25 = 9,8 mm; meegeleverd) geplaatst te worden tussen het gasmultiblok en de venturi.

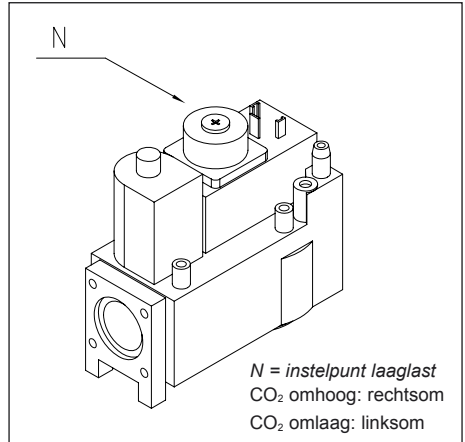
10.2 In bedrijf stellen

1. Schakel de elektrische voeding van het toestel uit.
2. Trek de grijze instrumentenpaneelklep naar voren.
3. Draai de 2 schroeven van de frontmantel los en verwijder de frontmantel.
4. Controleer de gasaansluiting op dichtheid.
5. Controleer of de elektrische aansluiting inclusief aarding juist is uitgevoerd.
6. Draai het dopje van de automatische ontlufter open. (*Zie afb. 01, pos. 1*).
7. Controleer de externe circulatiepomp; deze kan vastzitten. Eventueel met een schroevendraaier gangbaar maken
8. Open de elektronikakast door het los draaien van de twee schroeven.
9. Vul het toestel en de installatie met water (advies: 1,5 bar, minimale druk: 0,8 bar, maximale druk: 4 bar).
10. Ontlucht de installatie en de circulatiepomp.
11. Vul de sifon met water.
12. Draai de sifonbeker helemaal aan. Houd hierbij het sifonverlengstuk vast.
13. Controleer de rookgasafvoeraansluiting en de luchtvoeraansluiting.
14. Sluit de elektronikakast en draai de twee schroeven weer vast.
15. Gasleiding ontluchten.
16. Open de gaskraan in de gasleiding naar het toestel.
17. Schakel de elektrische voeding van het toestel in.
18. Stel de kamerthermostaat of de ketelregeling in op warmtevraag.
Let op: zonder regelaar of kamerthermostaat, dient de ketel op handbediening te worden gezet ([-]-toets + -symbool)
19. Het toestel komt nu in bedrijf. Het bedrijfsverloop is via het 'code'-venster zichtbaar, *zie Par. 6.3*.
20. Controleer de juiste afstelling van de gas / luchtverhoudingsregeling. Dit moet in laaglast en vollast gebeuren met behulp van een elektronische O₂-meter of CO₂-meter op basis van O₂, *zie afb. 24*.
Let op: De opening rond de meetsonde tijdens de meting goed afdichten!
 Een eventuele bijstelling kan worden uitgevoerd d.m.v. de instelpunten (*zie afb. 25*) op het gasblok (laaglast).
 In *tabel 17* en zijn *tabel 16* de instelgegevens voor aardgas G20 en G25 weergegeven.



afb. 24 Rookgasmeetpunt

05.W4H.79.00004



afb. 25 Instelpunt

00.21h.79.00004

N = instelpunt laaglast
CO₂ omhoog: rechtsom
CO₂ omlaag: linksom

21. Toestel op vollast laten werken door tegelijkertijd op de $\hat{\Delta}$ en [+]-toetsen te drukken.
- 21a. Meet, na het bereiken van het vollast toerental, het O₂/CO₂-percentage en vergelijk met de controlewaarde in de tabel.

Instelgegevens O ₂ /CO ₂ bij aardgas G20-20mbar			
	Vollast		Laaglast
Toerental	7000 omw/min.		1300 omw/min.
Controlewaarde	O ₂ %	4,7 ± 0,5*	4,3 ± 0,5
	CO ₂ %	9,1 ± 0,3*	9,3 ± 0,3
Instelwaarde	O ₂ %	nvt	4,3 ± 0,2
	CO ₂ %	nvt	9,3 ± 0,1

tabel 16 Instelgegevens O₂/CO₂ bij aardgas G20 (met open luchtkast)

Instelgegevens O ₂ /CO ₂ bij aardgas G25-25mbar			
	Vollast		Laaglast
Toerental	7000 omw/min.		1300 omw/min.
Controlewaarde	O ₂ %	4,3 ± 0,5*	4,3 ± 0,5
	CO ₂ %	9,3 ± 0,3*	9,3 ± 0,3
Instelwaarde	O ₂ %	nvt	4,3 ± 0,2
	CO ₂ %	nvt	9,3 ± 0,1

tabel 17 Instelgegevens O₂/CO₂ bij aardgas G25 (met open luchtkast)

* Bij afwijkingen groter dan de toegestane tolerantie moet gecontroleerd worden of:

- de voordruk voldoende is,
 - de juiste restrictiering in het toestel zit (*zie par. 9.4*).
- 21b. Toestel op laaglast laten werken door tegelijkertijd op de \diamond en [-]-toetsen te drukken.
- 21c. Meet, na het bereiken van het laaglast toerental, het O₂/CO₂-percentage en vergelijk deze met de controlewaarde in de tabel. Corrigeer, indien de meetwaarde buiten de toegestane tolerantie ligt, met behulp van schroef  op het gasmultiblok de gas / luchtverhouding, *zie afb. 25*. De ingestelde waarde moet dan binnen de toleranties liggen, zoals vermeld bij “instelwaarde”.
Controleer de vlam via het kijkglas: vlam mag niet afblazen en het branderoppervlak dient een gelijkmatige, oranje gloed te vertonen.
22. Verwijder de meetapparatuur en dicht het meetpunt af. Vervolgens kan de frontmantel weer aangebracht worden en het toestel weer op ‘gebruikersniveau’ teruggebracht worden door de [+] en de [-]-toets tegelijkertijd in te drukken.
23. Het toestel is nu bedrijfsklaar.
24. De ruimtethermostaat of de toestelregeling op de gewenste waarden instellen.
25. Schrijf de ingestelde gassoort op de sticker “Ingesteld op.....”. Deze sticker zit aan de binnenzijde van de instrumentenpaneelklep.

10.3 Uit bedrijf nemen

Tijdelijk uit bedrijf nemen met vorstbeveiliging:

- Met behulp van de ‘branderschakelaar cv-bedrijf’ en/of de ‘branderschakelaar warmwaterbedrijf’, *zie Par. 6.1.3*.
- Gaskraan *geopend* houden,
- Elektrische voeding *ingeschakeld* laten.

Volledig uit bedrijf nemen zonder vorstbeveiliging:

- De elektrische voeding van het toestel *uitschakelen*. Hierdoor wordt ook de eventuele regelaar spanningsloos
- Gaskraan *sluiten*.







11 RICHTLIJNEN VOOR HET LOKALISEREN EN OPHEFFEN VAN STORINGEN

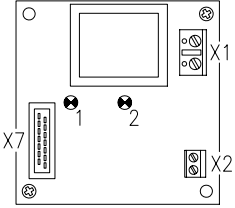
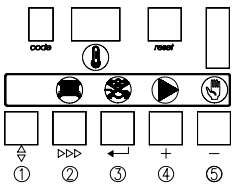
11.1 Algemeen

De wijze waarop een eventuele storing kan worden gelokaliseerd is afhankelijk van de toegepaste regelaar. Is dit een regelaar met OpenTherm protocol (Celcia 20, **rematic**[®] MC of Celcia MC4) of **rematic**[®] 2945 C3K, volg dan *Par. 11.2*. Zie voor alle andere gevallen *Par. 11.3*.

11.2 Storingen bij toestellen met OpenTherm regelaars (Celcia 20, **rematic**[®] MC of Celcia MC4) of **rematic**[®] 2945 C3K

Voer de onderstaande stappen in de gegeven volgorde uit:


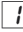

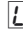


Stap	Waarneming	Controleer	Actie
1	Er verschijnen geen cijfers op het toesteldisplay.	De voedingsspanning 230 V	Indien zekering defect, deze vervangen door de meegeleverde reservezekering
		De zekering in de euroconnector verbinding onder het toestel	
		De zekeringen op de automaat.	
2	Wordt op het toesteldisplay een storingscode weergegeven ?	Cijfers knippen?	Ja, ga dan verder bij <i>Par. 11.4</i> .
3	Controleer de bedrijfstoestand van het toestel (Zie <i>Par. 6.3</i>).	 (geen warmtevraag)	Ga verder bij punt 4
		 t/m  ,  ,  , 	Probeer m.b.v. de gegeven bedrijfstoestand de oorzaak van de storing te achterhalen
4	Controleer de werking van het toestel door een draadbrug aan te sluiten op de 24-polige klemmenstrook tussen de klemmen 3 en 4 (aan/uit-thermostaat)	Komt het toestel in bedrijf?	Ja, ga verder met punt 6
		Komt het toestel niet in bedrijf?	Herhaal eerst punt 3.
		Controleer de parameter instellingen van regelaar en automaat	

5	<p>Bij rematic® 2945 C3K-regelaar: Controleer de communicatie tussen regelaar en ketel m.b.v. de LED's op de ingebouwde interface, zichtbaar door het transparante deel van het instrumentenpaneel</p>  <p>00.W4H.79.00019</p>	Knippert LED 1 niet?	<ul style="list-style-type: none"> - Controleer de bekabeling tussen klemmenstrook en automaat - Interface of automaat is defect
		Knippert LED 2 niet?	<ul style="list-style-type: none"> - Controleer de bekabeling tussen klemmenstrook en automaat - Interface of automaat is defect
		Knipperen beide LED's?	<ul style="list-style-type: none"> - Controleer de bekabeling tussen klemmenstrook en automaat, is die goed; vervang de automaat
5a	<p>Bij OpenTherm regelaar: Controleer de communicatie tussen regelaar en ketel m.b.v. het 'code'-venster en (i)-venster op het bedieningspaneel.</p>  <p>00.W4H.79.00044</p>	Druk bij normale bedrijfs-situatie de (i)-toets 2 sec. in: knippert bovendeeel in 'code'-venster niet?	Communicatie (ver-binding) met automaat is niet in orde of auto-maat is defect
		Druk bij normale bedrijfs-situatie de (i)-toets 2 sec. in: knippert bovendeeel in (i)-venster niet?	Communicatie met regelaar is niet in orde of automaat is defect of regelaar is defect
		Knippert niets??	Vervang automaat
6	Controleer de regelaar	Is deze juist aangesloten	Zie de documentatie van de regelaar
		Is deze juist ingesteld	
		Is deze defect	Vervang de regelaar

tabel 18 Storingstabel bij toestellen met **rematic®** - of **OpenTherm** regelaars


11.3 Storingen bij toestellen met andere regelaars

Voer de onderstaande stappen in de gegeven volgorde uit:



Stap	Waarneming	Controleer	Actie
1	Er verschijnen geen cijfers op het toestel-display.	De voedingsspanning 230 V	Indien zekering defect, deze vervangen door de meegeleverde reservezekering
		De zekering in de euro-connector aansluiting onder het toestel	
		De zekeringen op de auto-maat.	
2	Wordt op het toestel-display een storingscode weergegeven ?	Cijfers knippen?	Ja, ga dan verder bij <i>Par. 11.4.</i>
3	Controleer de bedrijfstoestand van het toestel (Zie <i>Par. 6.3</i>).	 (geen warmtevraag)	Ga verder bij punt 4
		 t/m  ,  ,  , 	Probeer m.b.v. de gegeven bedrijfstoestand de oorzaak van de storing te achterhalen
4	Controleer de werking van het toestel door een draadbrug aan te sluiten op de 24-polige klemmenstrook tussen de klemmen 3 en 4 (aan/uit-thermostaat)	Komt het toestel in bedrijf?	Ja, controleer dan de aansluiting en de werking van de regelaar.
		Komt het toestel niet in bedrijf?	Controleer de parameter instellingen van de auto-maat
		Controleer de bekabeling van de klemmenstrook en auto-maat	Is deze goed vervang dan de auto-maat

tabel 19 Storingen bij toestellen met andere regelaars

11.4 Storingscodes



Bij een storingsmelding knippert zowel het 'code'-venster als het -venster. (Zie voor een verklaring van de verschillende storingscodes en de eventuele oorzaken, tabel 20)

Opmerking 1: Voor het uitlezen van de laatst opgetreden storingen, zie Par. 6.11.

Opmerking 2: Naast storingscodes bestaan ook blokkeringscodes, zie Par. 6.4. In dit geval knipperen alleen de twee punten in het -venster en verschijnt in het 'code'-venster een . Een blokkeringscode kan duiden op een installatietechnisch probleem of een verkeerde instelling.

Belangrijk:

Noteer alvorens te resetten de storingscode nauwkeurig (cijfers, inclusief knipperen en punten) en geef deze altijd door bij vraag om ondersteuning. De storingscode is belangrijk voor het correct en snel opsporen van de aard van de storing en bij eventuele ondersteuning door onze adviseurs.

Code	Omschrijving	Oorzaak / controlepunten
	Onterrecht vlam-signaal	- Brander gloeit na t.g.v. te hoog CO ₂ - Gasklep lekt of blijft in geopende positie staan
	Kortsluiting 24V	Controleer de bedrading.

<p>02</p>	<p>Geen vlamvorming of geen ionisatie (na 5 startpogingen)</p> <p>Opmerking: Meting ionisatie in Volts tussen klem 4 van de klemmenstrook en aarde (1 V \equiv 1 μA)</p>	<p>a. Geen ontstekingsvonk. Controleer:</p> <ul style="list-style-type: none"> - de aansluiting van ontstekingskabel en bougiedop - de ontstekingskabel en de elektrode op 'doorslag' - op 'overslag' tussen bougiedop en aarde / massa - de elektrodeafstand, deze moet 3 à 4 mm zijn - de aarding / massa <p>b. Wel ontstekingsvonk, maar geen vlam. Controleer of:</p> <ul style="list-style-type: none"> - de gaskraan geopend is - de gasvoordruk voldoende is (20 of 25 mbar) - de gasleiding ontluicht is (denk aan de eerste vulling van de tank bij propaan, hierin zit een hoeveelheid stikstof) - de gasklep wordt bekrachtigd tijdens het ontsteken en deze ook opent - de elektrode schoon en juist gemonteerd is - er een verstopping / montagefout in de gasleiding zit - er een verstopping / montagefout in de luchttoevoer of rookgasafvoer zit (bv. verstopte sifon) - er geen recirculatie van rookgassen optreedt (intern en / of extern) <p>c. Wel vlam maar geen of onvoldoende (< 2 μA) ionisatie, Controleer:</p> <ul style="list-style-type: none"> - vlambeeld, is de vlamkern zichtbaar en de vlam stabiel? - afstelling CO₂ op laaglast en vollast - de aarding van de ontstekingspen - de temperatuursensoren op lekstroom (vochtig bij sensoren) - de ontstekings/ionisatie elektrode, door controle op witte oxidehuid (deze met een schuurpapiertje of schroevendraaier schoonkrabben) of door controle op de vorm (hebben de pennen de originele vorm en is de afstand tussen de twee uiteinden van de pennen tussen de 3 en 4 mm). - Metaaldradjes tussen de brander en de ionisatie-elektrode
<p>03</p>	<p>Bedradingsfout</p>	<p>Controleer de bedrading van het gasblok</p>
<p>04</p>		<p>Spanningswegval tijdens storingsvergrendeling.</p>
<p>05</p>	<p>Externe invloeden</p>	<p>Eventuele externe elektromagnetische invloeden wegnemen (EMC).</p>
<p>08</p>	<p>Programmeerfout</p>	<p>Controleer parameter α (tweede cijfer moet 0 zijn).</p>

11	Storing interne communicatiebus	<ul style="list-style-type: none"> - De vlakbandkabel is beschadigd / maakt kortsluiting. - Er zit vocht op het display. - Evt. externe EMC-invloeden wegnemen.
12	Externe beveiliging	<ul style="list-style-type: none"> - - De externe beveiliging (op klemmen 10 en 14 van de klemmenstrook), is in werking getreden of de draadbrug is verwijderd. - - Zekering F2 van de Comfort Master is defect
18	Te hoge aanvoertemperatuur	<p>Controleer:</p> <ul style="list-style-type: none"> - de doorstroming, zie <i>Par. 7.4.5.</i>, - of de installatie goed ontlucht is, - de temperatuursensoren op afwijkingen, - de waterdruk in het systeem (min. 0,8 bar).
19	Te hoge retourtemperatuur	
24	Aanvoer- en retourwisseling	<ul style="list-style-type: none"> - Aanvoertemperatuursensor is niet goed gemonteerd. - Doorstroomrichting van de pomp is verkeerd of de aanvoer- en retouraansluitingen zijn verwisseld.
28	Ventilator draait niet	<ul style="list-style-type: none"> - Ventilator zit vast of rotor draait niet. - Ventilator kabel of connector is gecorrodeerd. Hierdoor is er geen spanning of PWM-signaal.
29	Ventilator blijft draaien of signaal niet correct	<ul style="list-style-type: none"> - Controleer de connectoren van de ventilator kabel aan de ventilator en aan de Comfort Master zijde. - Ventilator defect. - Hoge natuurlijke trek.
31	Temperatuursensor problemen	Aanvoertemperatuursensor is kortgesloten.
32		Retourtemperatuursensor is kortgesloten.
34		Buitentemperatuursensor is kortgesloten.
35		N.v.t.
36		Aanvoertemperatuursensor niet aangesloten of defect.
37		Retourtemperatuursensor niet aangesloten of defect.
40		N.v.t.
52		N.v.t.
77	Ionisatiewegval tijdens bedrijf (na 4 herstarts tijdens 1 warmtevraag)	<ul style="list-style-type: none"> - Recirculatie rookgassen (interne lekkage of uitmondingsconstructie niet juist) - Onvoldoende luchttransport door verstopping - CO₂; afstelling van het toestel is niet juist - Te weinig gasaanvoer (verstopping, slecht reduceerventiel, te lage gasdruk)
Overige Codes	Automaatstoring	<ul style="list-style-type: none"> - druk eerst op 'reset', - komt de storing terug, controleer dan de bekabeling op eventuele kortsluiting, - blijft de storing optreden, wissel dan de automaat uit.

tabel 20 Storingcodes

12 INSPECTIE EN ONDERHOUDSVOORSCHRIFT**12.1 Algemeen**

De Remeha Quinta 115 is nagenoeg onderhoudsvrij. Eenmaal per jaar dient het toestel geïnspecteerd en zonodig gereinigd te worden.

12.2 Inspectie

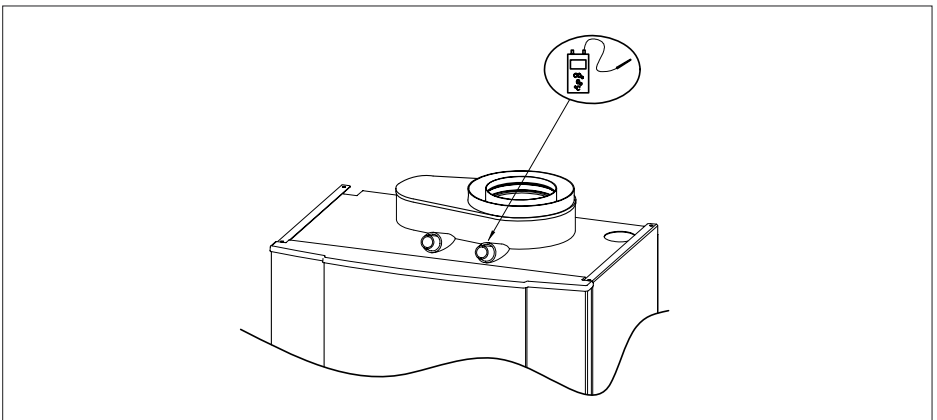
De jaarlijkse inspectie van de Remeha Quinta 115 kan beperkt blijven tot:

- Verbrandingstechnische controle van het toestel.
- Reiniging van de sifon.
- Controle van de afstelling van de ontstekings/ionisatie elektrode.
- Controle van de waterdruk.
- Controle op lekkage (waterzijdig, rookgaszijdig, gaszijdig).

12.2.1 Verbrandingstechnische controle van het toestel

Meet het O₂/CO₂ percentage (zie *afb. 26, tabel 21 en tabel 22*). Stook hiervoor het toestel op tot een watertemperatuur van ca. 70°C. De rookgastemperatuur kan ook op het rookgasmeetpunt gemeten worden. Deze rookgastemperatuur mag niet meer dan 30°C boven de retourtemperatuur liggen. Blijkt uit deze controle dat de verbranding van het toestel niet optimaal meer is, reinig dan volgens de aanwijzingen in *Par. 12.3*

Let op: De opening rond de meetsonde tijdens de meting goed afdichten!



afb. 26 *Rookgasmeetpunt*

05W4H7900004

Instelgegevens O ₂ /CO ₂ bij aardgas G20-20mbar			
	Vollast		Laaglast
Toerental	7000 omw/min.		1300 omw/min.
Controlewaarde	O ₂ %	4,7 ± 0,5*	4,3 ± 0,5
	CO ₂ %	9,1 ± 0,3*	9,3 ± 0,3
Instelwaarde	O ₂ %	nvt	4,3 ± 0,2
	CO ₂ %	nvt	9,3 ± 0,1

tabel 21 Instelgegevens O₂/CO₂ bij aardgas G20 (met open luchtkast)

Instelgegevens O ₂ /CO ₂ bij aardgas G25-25mbar			
	Vollast		Laaglast
Toerental	7000 omw/min.		1300 omw/min.
Controlewaarde	O ₂ %	4,3 ± 0,5*	4,3 ± 0,5
	CO ₂ %	9,3 ± 0,3*	9,3 ± 0,3
Instelwaarde	O ₂ %	nvt	4,3 ± 0,2
	CO ₂ %	nvt	9,3 ± 0,1

tabel 22 Instelgegevens O₂/CO₂ bij aardgas G25 (met open luchtkast)

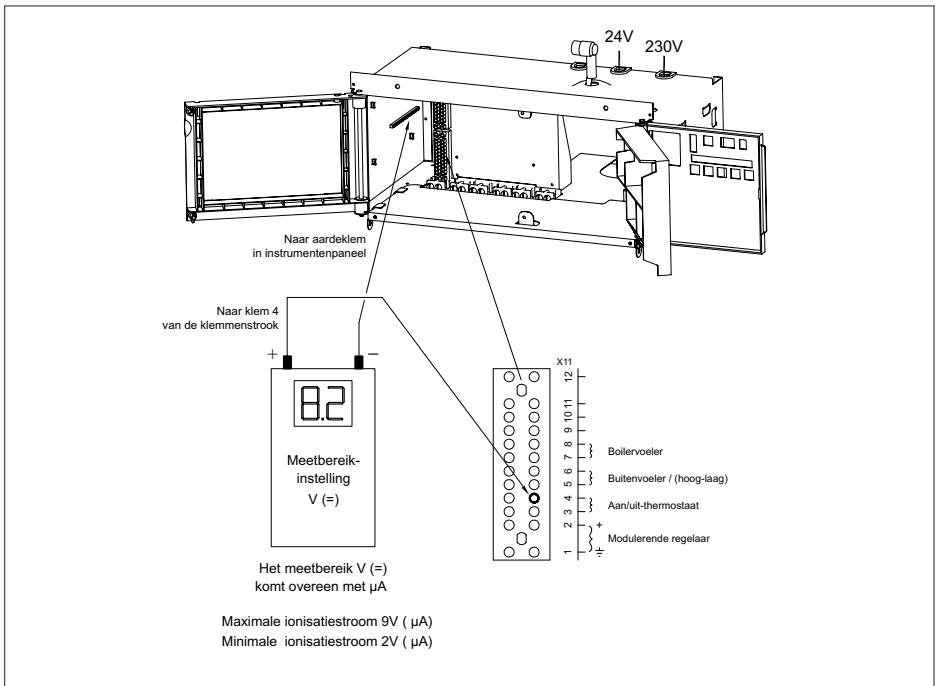
12.2.2 Reiniging van sifon

- Verwijder de sifonbeker incl. verlengstuk onder het toestel en reinig deze. (Voorkom dat water in bedieningspaneel van de ketel loopt; gebruik emmer en doek).
- Vul de sifon met schoon water.
- Draai de sifon helemaal aan. Houd hierbij het sifonhuis vast.

12.2.3 Controle van de ontstekings/ionisatie elektrode

Controleer de ionisatiestroom bij gedwongen vollast en gedwongen laaglast. (door meting ionisatie in Volts gelijkspanning tussen klem 4 van de klemmenstrook en de aarde 1V = 1 μ A, zie *afb. 27*). Indien geen of onvoldoende (< 2 μ A) ionisatie, controleer dan:

- CO₂/O₂-percentage,
- vlambeeld,
- aarding,
- temperatuursensoren op lekstroom (vocht),
- ionisatiepen (eventuele witte aanslag verwijderen),
- de afstelling van de ontstekings/ionisatie elektrode (tussen 3 en 4 mm) en de kwaliteit van de pakking en het porselein,
- bij 0 - 10 V aansturing, of het stuursignaal potentiaalvrij is.



afb. 27 Ionisatiemeting
pdf

12.2.4 Controle van de waterdruk

De waterdruk moet minimaal 0,8 bar bedragen. Geadviseerd wordt de installatie te vullen tot ca. 1,5 bar.

12.3 Onderhoud

Indien uit de verbrandingstechnische controle van het toestel blijkt dat de verbranding of warmtewisseling niet optimaal meer is, dient onderhoud uitgevoerd te worden. Dit onderhoud bestaat uit:

- de warmtewisselaar reinigen met een speciaal reinigingsgereedschap (accessoire) of met perslucht, evt. doorspoelen met water.
- de ventilator reinigen.
- de sifon reinigen.

Volgorde van handelen:

1. De elektrische voeding van het toestel uitschakelen.
2. Sluit de toestelkraan in de gasleiding naar het toestel.
3. Open de klep van de instrumentenkast.
4. Verwijder de voormantel d.m.v. het losdraaien van de 2 schroeven.
5. Neem de dop van de ontstekings/ionisatie elektrode los.
6. Verwijder de aardedraad van de ontstekingspen.
7. Verwijder de elektrische aansluitingen van de ventilator.
8. Draai de wartelmoer van de gasleiding aan het gasblok los.
9. Verwijder de 13 moeren aan de voorzijde van de warmtewisselaar.
10. Neem de voorplaat van de warmtewisselaar met ventilator, gasblok en brander recht naar voren toe weg.

Let op:

Aan de achterzijde van de ventilator zit een 230V aansluiting die los genomen moet worden.

Attentie:

Controleer de pakking tussen de voorplaat en de warmtewisselaar na het wegnemen van de voorplaat. Een eventueel beschadigde pakking moet vervangen worden.

Om de ventilator te inspecteren / reinigen, dient de venturi losgenomen te worden van de ventilator:

11. Verwijder de schroeven aan de inlaatzijde van de ventilator. Gebruik voor het reinigen een kunststof borstel; verwijder losse stofdelen uit de ventilator alvorens deze weer samen te bouwen.
12. Monteer alle losgenomen delen in omgekeerde volgorde.
13. Neem het toestel weer in bedrijf.



© Copyright

Niets uit deze uitgave mag worden veelevoudigd en/of openbaar gemaakt worden op welke wijze dan ook, zonder onze schriftelijke toestemming. Wijzigingen voorbehouden.

114359-1106



114359

J.L. Mampaey BVBA

Uitbreidingstraat 54

2600 ANTWERPEN

Tel: +32 3 2307106

Fax: +32 3 2301153

Internet: www.mampaey.be

E-mail: info@mampaey.be

Thema S.A.

6, Avenue de l'expansion

4460 GRACE-HOLLOGNE

Tel: +32 4 2469575

Fax: +32 4 2469576

Internet: www.thema-sa.be

E-mail: info@thema-sa.be