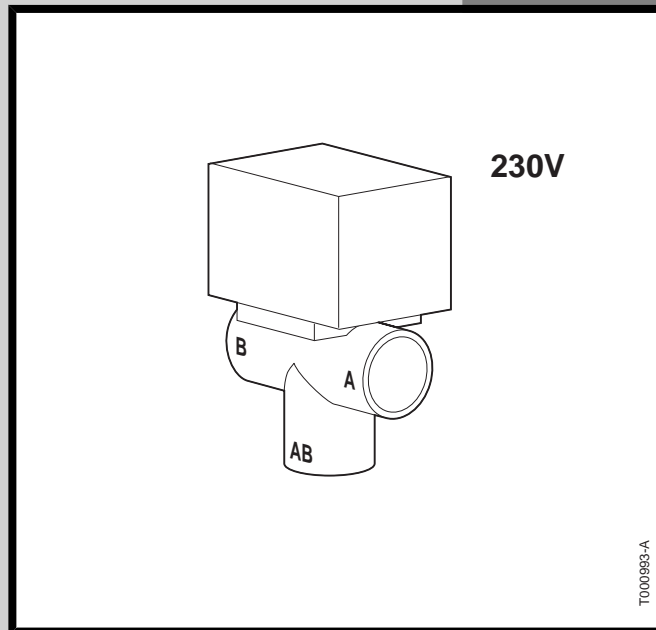
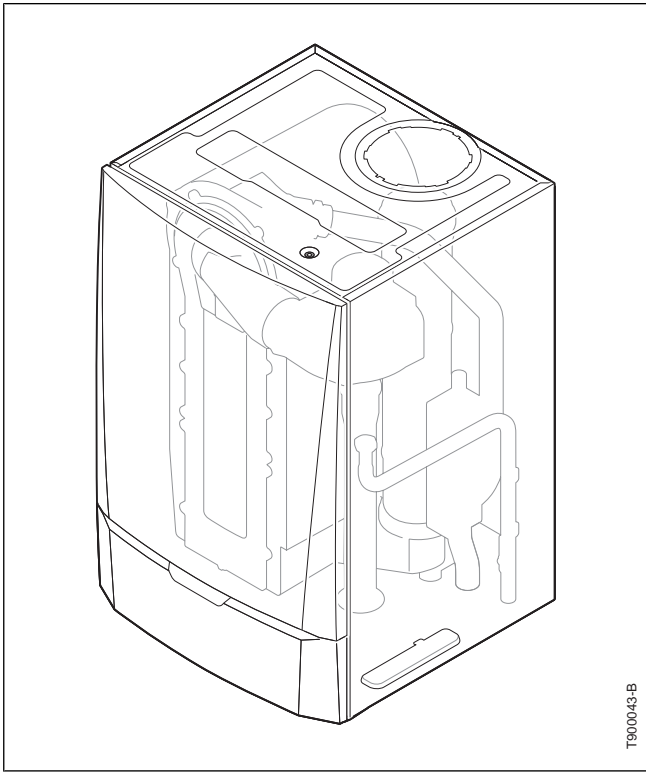


**Montage instructie**  
**Assembly instructions**  
**Instructions de montage**  
**Montageanweisung**  
**Instrucciones para el montaje**  
**Istruzioni di montaggio**

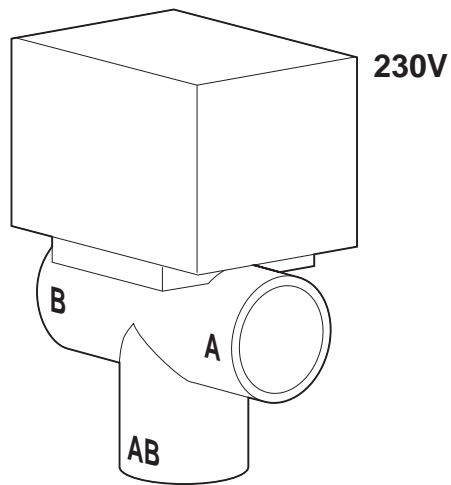
**Driewegklep 230V**  
**3-way valve 230V**  
**Vanne 3 voies 230V**  
**3-Wege-Mischer 230V**  
**Válvula de 3 vías 230V**  
**Valvola a 3 vie 230V**





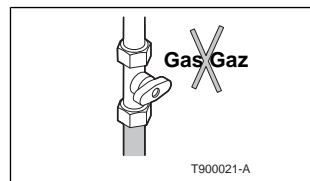
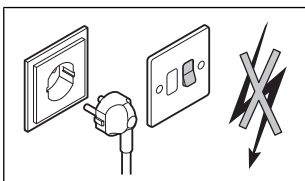
T900043-B

**Inhoud verpakking**  
**Set contents**  
**Contenu du kit**  
**Inhalt des Bausatzes**  
**Contenido del paquete**  
**Contenuti del pacchetto**

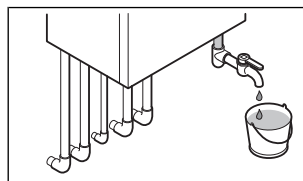


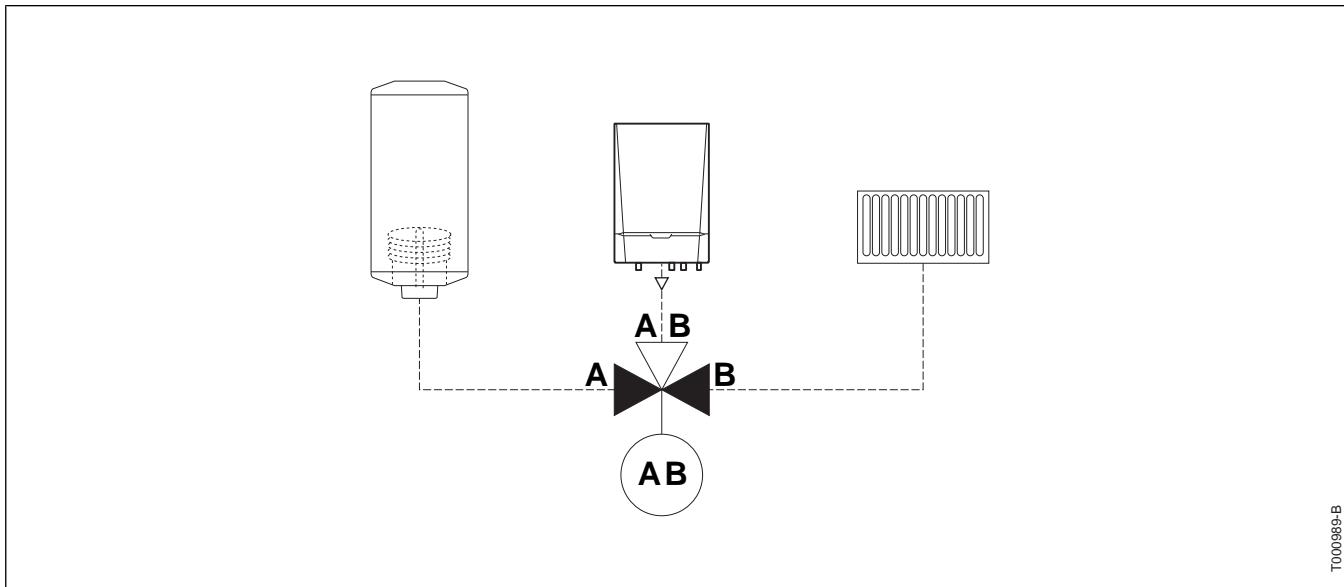
230V

T000994-A

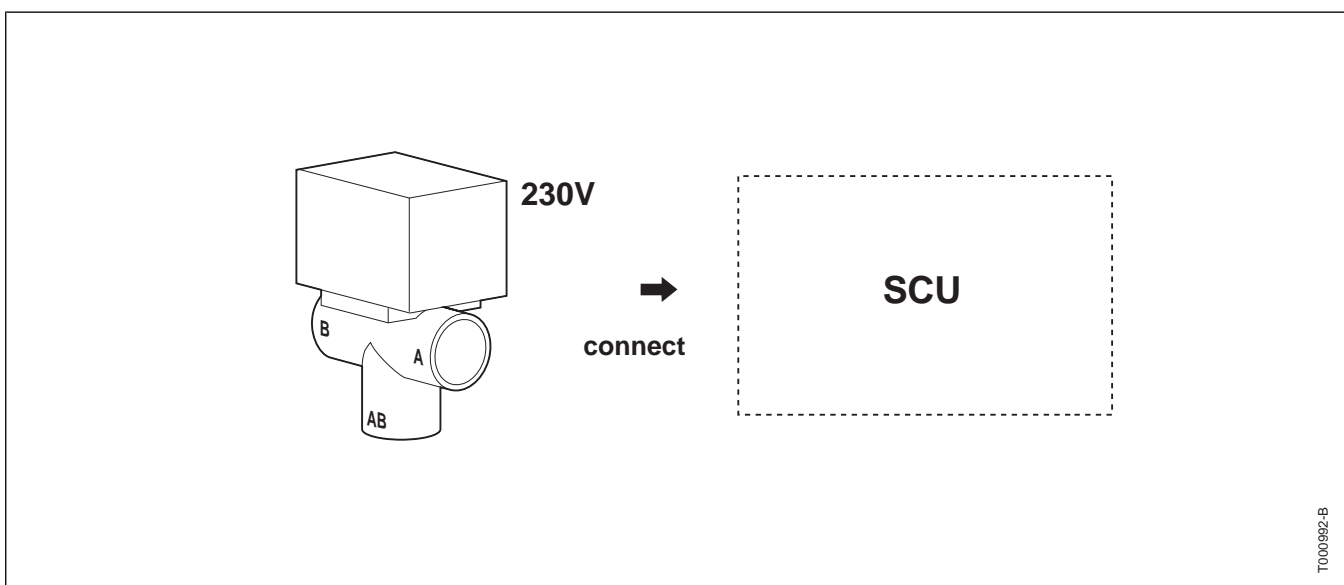


T900021-A





T000989-B



T000992-B

**Aansluitingen-Connections-Raccordements-Anschlüsse-Conexiones-Collegamenti**

Raadpleeg voor de opties die gemonteerd kunnen worden op de ketels, de geldige prijslijsten

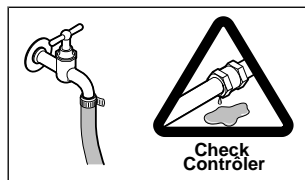
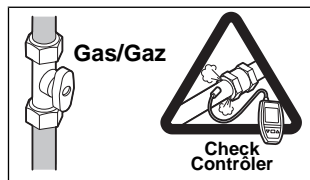
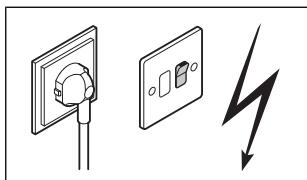
Refer to the applicable price list for any optional features used

Pour les options pouvant être montées sur ces chaudières, reportez-vous au tarif en vigueur

Informationen zu den optional lieferbaren Teilen für diese Heizkessel bitte der geltenden Preisliste entnehmen

Para saber qué opciones pueden instalarse en estas calderas, consulte la lista de precios vigente

Per le opzioni che è possibile montare su queste caldaie, fare riferimento al listino in vigore



**© Copyright**

All technical and technological information contained in these technical instructions, as well as any drawings and technical descriptions supplied, remain our property and shall not be multiplied without our prior consent in writing.

Ours is a policy of continuous development. We reserve the right to alter specifications without prior notification.

Subject to alterations.

124592-150710



124592