

**rematic®
2935-serie**

Schemabladen

remeha
ketel-, cascade- en
menggroepregelaars



INHOUD

Voorwoord	3	3. rematic® 2935 K4BUwUw, master en slave	11
1. Algemeen	3	3.1 Gas 1020 Duo (set 10)	11
2. rematic® 2935 K2M-F, K2R-F, K2R-S	4	3.1.1 Aansluitschema's 230V-zijde	11
2.1 OD-ketels (sets 1, 2, 3.1, 3.2, 3.3)	4	3.1.2 Aansluitschema's voelerzijde	12
2.1.1 Aansluitschema's 230V-zijde	4	3.2 Gas 3d XR/HR, Gas 5d XR/HR en Gas 2000 VR/HR (sets 11 en 13)	13
2.1.2 Aansluitschema's voelerzijde	5	3.2.1 Aansluitschema's 230V- en voelerzijde (wandbehuizing)	13
2.2 Gas 3d XR/HR, Gas 5d XR/HR en Gas 2000 VR/HR	6	3.3 W40/60 ECO (sets 12 en 13)	14
2.2.1 Aansluitschema's K2R-F, K2R-S 230V-zijde	6	3.3.1 Aansluitschema's 230V- en voelerzijde (Hoog/Laag)	14
2.2.2 Aansluitschema's K2R-F, K2R-S voelerzijde	7	3.3.2 Aansluitschema's 230V- en voelerzijde (Aan/Uit)	15
2.2.3 Aansluitschema's K2M-F 230V- en voelerzijde (wandbehuizing - set 5)	8	3.4 Gas 3000 HR (W40/60 ECO) (sets 12 en 14)	16
2.3 Gas 3000 VR/HR (sets 7,8,9.1, 9.2, 9.3)	9	4. rematic® 2935 UM/UML menggroepregelaars	17
2.3.1 Aansluitschema's 230V-zijde	9	5. Overwerktimer	18
2.3.2 Aansluitschema's voelerzijde	10	6. Analoge ingang	19

VOORWOORD

Deze technische informatie bevat nuttige en belangrijke informatie voor het aansluiten van de remeha **rematic**[®] ketelregelingen.

Volg bij het monteren en bedraden van de regelaar(s) de gegeven aanwijzingen stipt op.

Als u nog vragen heeft of verder overleg wenst over specifieke onderwerpen die op deze regelaars betrekking hebben, aarzelt u dan niet contact met onze afdeling Marketing & Sales support op te nemen.

De in deze technische informatie gepubliceerde gegevens zijn gebaseerd op de meest recente informatie. Zij worden verstrekt onder voorbehoud van latere wijzigingen.

Wij behouden ons het recht voor op ongeacht welk moment de constructie en/of uitvoering van onze producten te wijzigen zonder verplichting eerder gedane leveranties dienovereenkomstig aan te passen.

1. ALGEMEEN

In deze documentatie 'Schemabladen' vindt u de benodigde informatie voor een correcte bedrading van de regelaars, voelers, pompen, kleppen, etc. ten behoeve van alle **rematic**[®]-regelaars uit de 2935-serie.

Per combinatie regelaar/ketel is hierin een aansluit-schema opgenomen.

Alle aansluitingen zijn zoveel mogelijk voorbedraad.

Op de zijkant van iedere regelaar bevindt zich een sticker, waarop het type van de regelaar staat aangegeven.

De benamingen van de regelaars zijn als volgt ingedeeld:

rematic [®] -serie	type	functies	belastingstappen
2-traps ketel- en cascaderregelaars			
2935	K2M-F Master	K2BUwMUL-M	1 - 2
2935	K2R-F Master	K2BUwMrL-M	1 - 2
2935	K2R-S1 Slave	K2BUwMr-S (S1)	3 - 4
2935	K2R-S2 Slave	K2BUwMr-S (S2)	5 - 6
2935	K2R-S3 Slave	K2BUwMr-S (S3)	7 - 8
4-traps cascaderregelaars			
2935	K4 Master	K4BUwUw-M	1 - 4
2935	K4 Slave	K4BUwUw-S	5 - 8
menggroepregelaars			
2935	UM	UM	
2935	UML	UML	

De functies van de **rematic**[®]-regelaars worden in onderstaande tabel verklaard:

K2B	2 belastingtrappen per regelaar
K4B	4 belastingtrappen per regelaar
Uw	keteltransportpomp of ketelshunt pomp
U	installatiepomp
Mr	mengklep t.b.v. retourtemperatuurbewaking
M	installatiemengklep
L	boilerpomp
-M	master of leidende regelaar
-S	slave of volgeregelaar

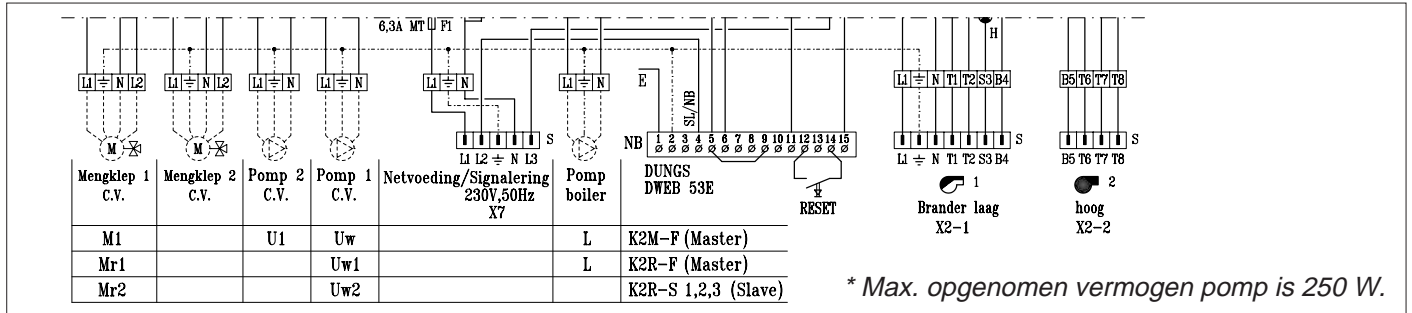
2. rematic® 2935 K2M-F, K2R-F, K2R-S

2.1 OD-ketels (sets 1, 2, 3.1, 3.2, 3.3)

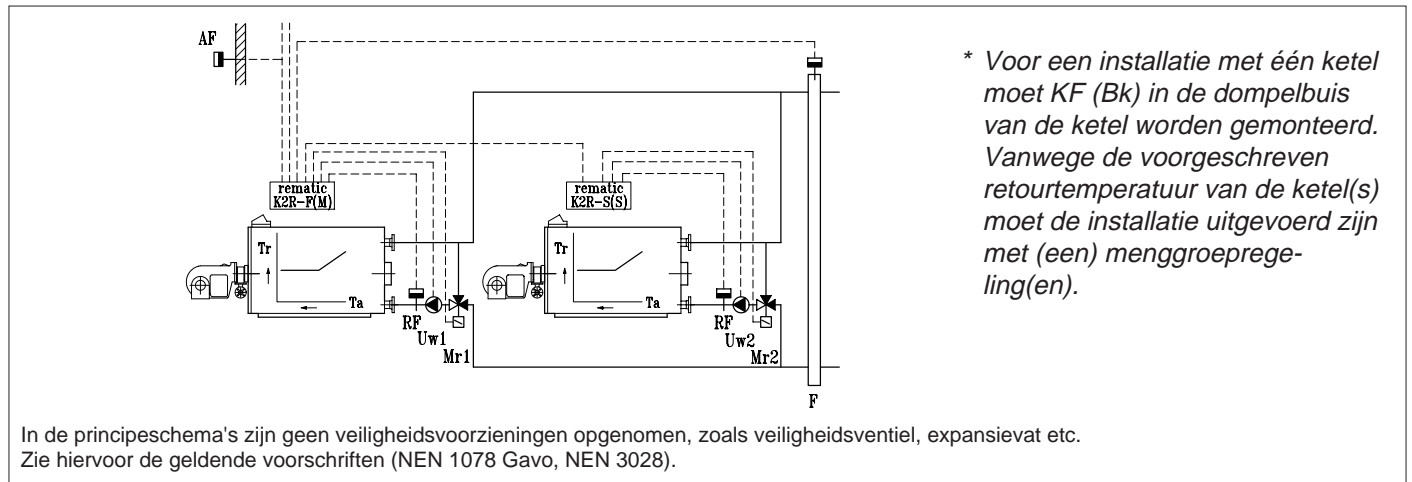
2.1.1 Aansluitschema's 230V-zijde

De regelaar wordt op de print van het instrumentenpaneel aangesloten d.m.v. de kabelsets ZKS102 en ZKS108.

De pomp(en en klep(pen) worden aangesloten op de klemmenlijst van het instrumentenpaneel.

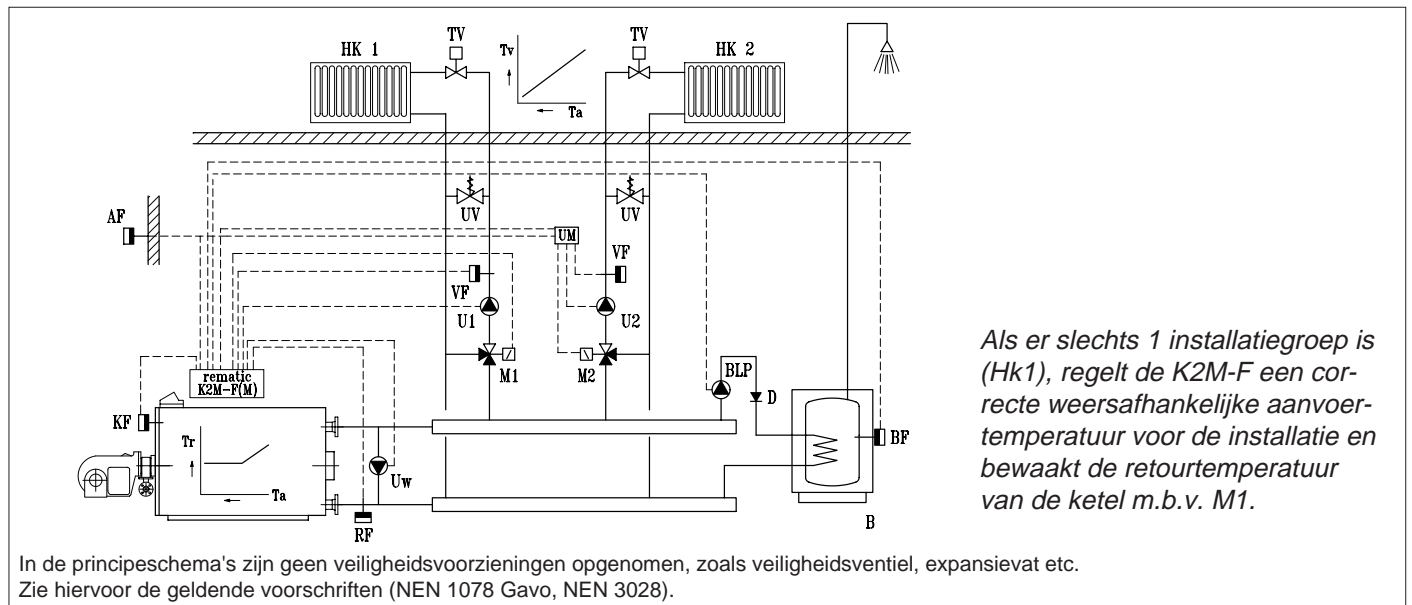


Afb. 01 Klemmenstrook 230V instrumentenpaneel voor OD-ketels (KSF 101.104)



Afb. 02 Hydraulisch schema voor een K2R-F en eventueel een K2R-S.

Het aansluiten van een boiler en/of meerdere menggroepregelaars UM is als bij de K2M-F (zie afb. 03).

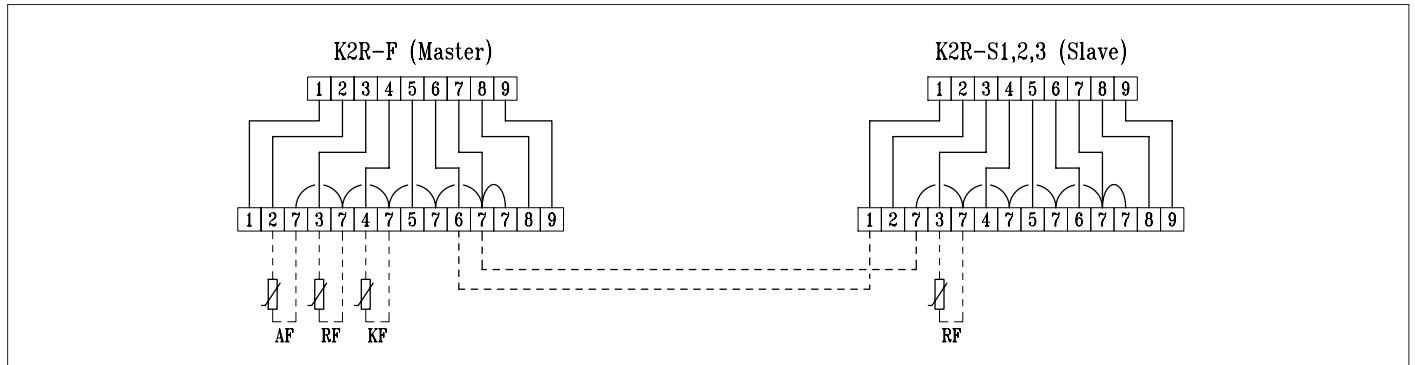


Afb. 03 Hydraulisch schema voor een K2M-F, met boiler en een extra menggroepregelaar UM.

Voor aansluiting UM zie hoofdstuk 4.

2.1.2 Aansluitschema's voelerzijde

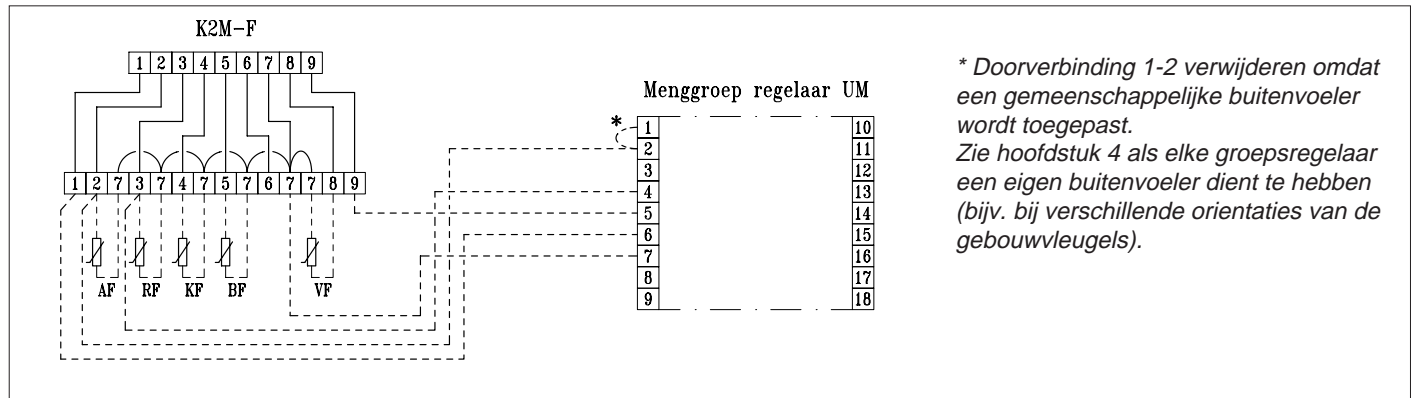
De aansluiting gebeurt d.m.v. de schroefklemlijst ZLS 104, die direct op de regelaar wordt gemonteerd.



Afb. 04 Elektrische aansluiting van de voelerzijde voor installatie volgens afb. 02.

Eventuele meerdere Slaves kunnen op dezelfde klemnummers worden doorgelust (1 op 1 en 7 op 7). Voor het aansluiten van een boiler of een menggroepregelaar zie

afb. 05. De verbinding 3-4 is hier niet nodig omdat Mr1 en Mr2, onafhankelijk van de installatie, de retourtemperatuur regelen.



Afb. 05 Elektrische aansluiting van de voelerzijde voor installatie volgens afb. 03.

Eventuele Slaves worden aangesloten als in afb. 04. De verbinding 9-5 is alleen nodig als de master ook een boiler aanstuurt. Via deze verbinding wordt de menggroepregelaar gedwongen de klep te sluiten als de boiler de warmte vraagt (boilervoorrangsschakeling).

Legende voor afb. 01 t/m 05

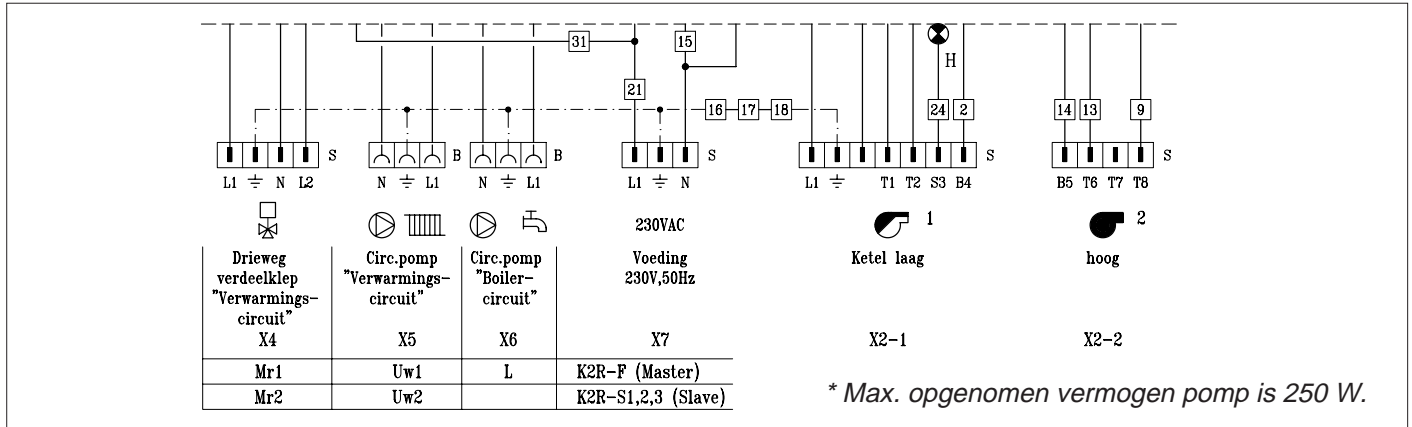
AF (Ba)	Buitenvoeler
KF (Bk)	Aanvoervoeler (ketel- of gezamenlijke)
BF (Bb)	Boilervoeler
VF (Bv)	Aanvoervoeler installatiemenggroep
RF (Br)	Retourvoeler ketel
Ta	Buitemtemperatuur
Tk	Aanvoertemperatuur ketel
Tr	Retourtemperatuur ketel
Tv	Aanvoertemperatuur installatie
M, M1,2	Mengklep installatie
Mr, Mr1,2	Mengklep retourbewaking
U1	Installatiepomp
Uw, Uw1,2	Ketelpomp
L (BLP)	Boilerpomp
B	Boiler
D	Terugslagklep
F	Open verdeler
HK1,2	Installatiegroep 1, 2
TV	Radiatorthermostaat
UV	Drukverschilventiel (AVDO)
---	Te bedraden door installateur

2.2 Gas 3d XR/HR, Gas 5d XR/HR en Gas 2000 VR/HR

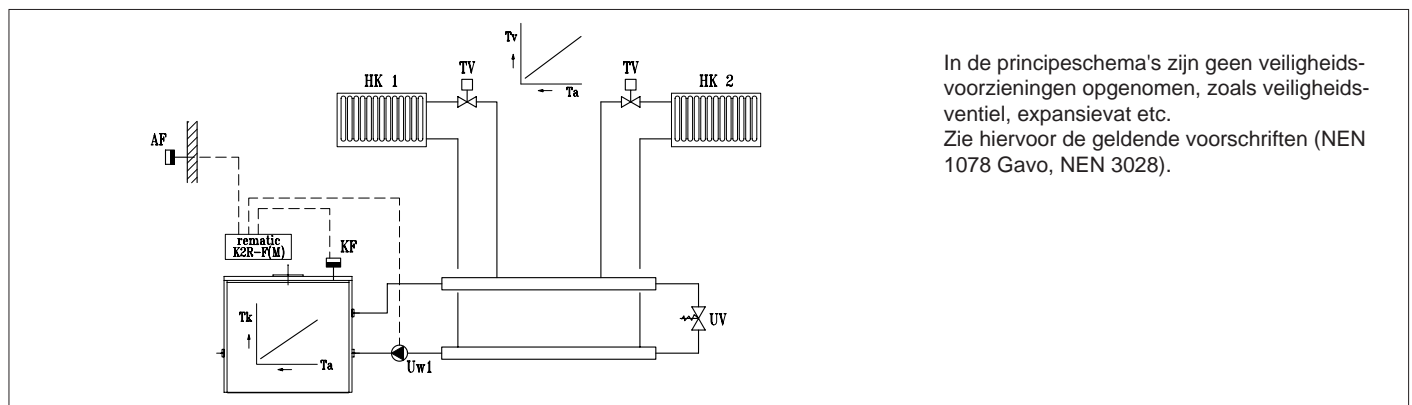
2.2.1 Aansluitschema's K2R-F, K2R-S 230V-zijde

De pomp(en) en de klep worden aangesloten op het instrumentenpaneel, d.m.v. stekers.

De regelaar wordt aangesloten op de print van het instrumentenpaneel met kabelsets ZKS102 en ZKS108 en een verloopkabel 2-polig naar 6-polig.



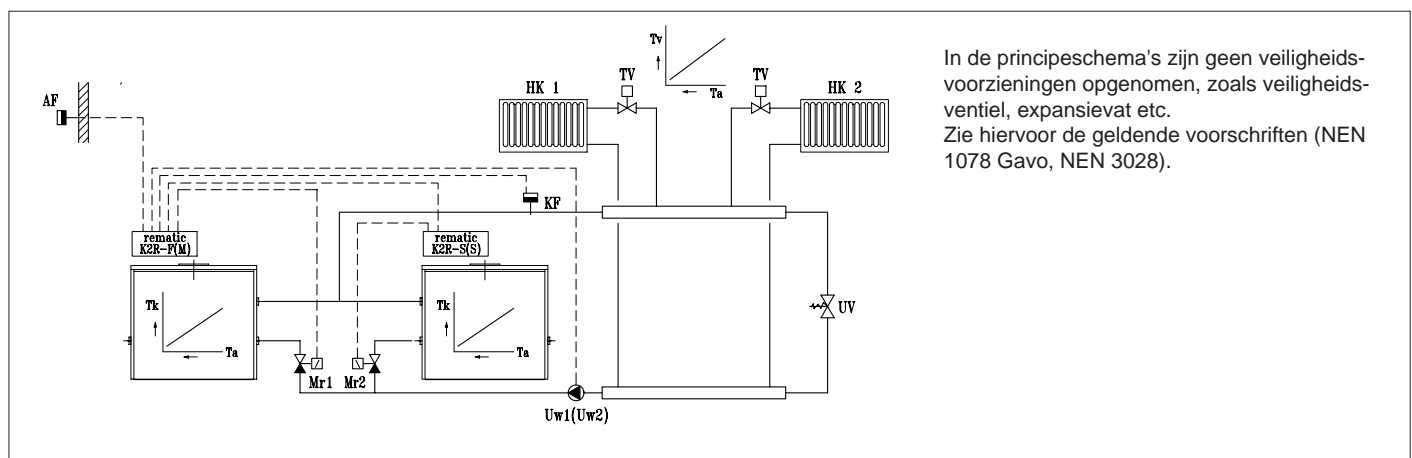
Afb. 06 Aansluiting 230V instrumentenpaneel type KSF 101.32



Afb. 07 Hydraulisch schema Gas 3d XR/HR, Gas 5d XR/HR en Gas 2000 HR.

Alleen voor de Gas 2000 VR is altijd retourtemperatuur-bewaking nodig (zie hydraulische schema's afb. 02 en

03), voor de overige genoemde ketels slechts bij een extreem grote waterinhoud van de installatie.



Afb. 08 Hydraulisch schema Gas 3d XR/HR, Gas 5d XR/HR en Gas 2000 HR in cascade.

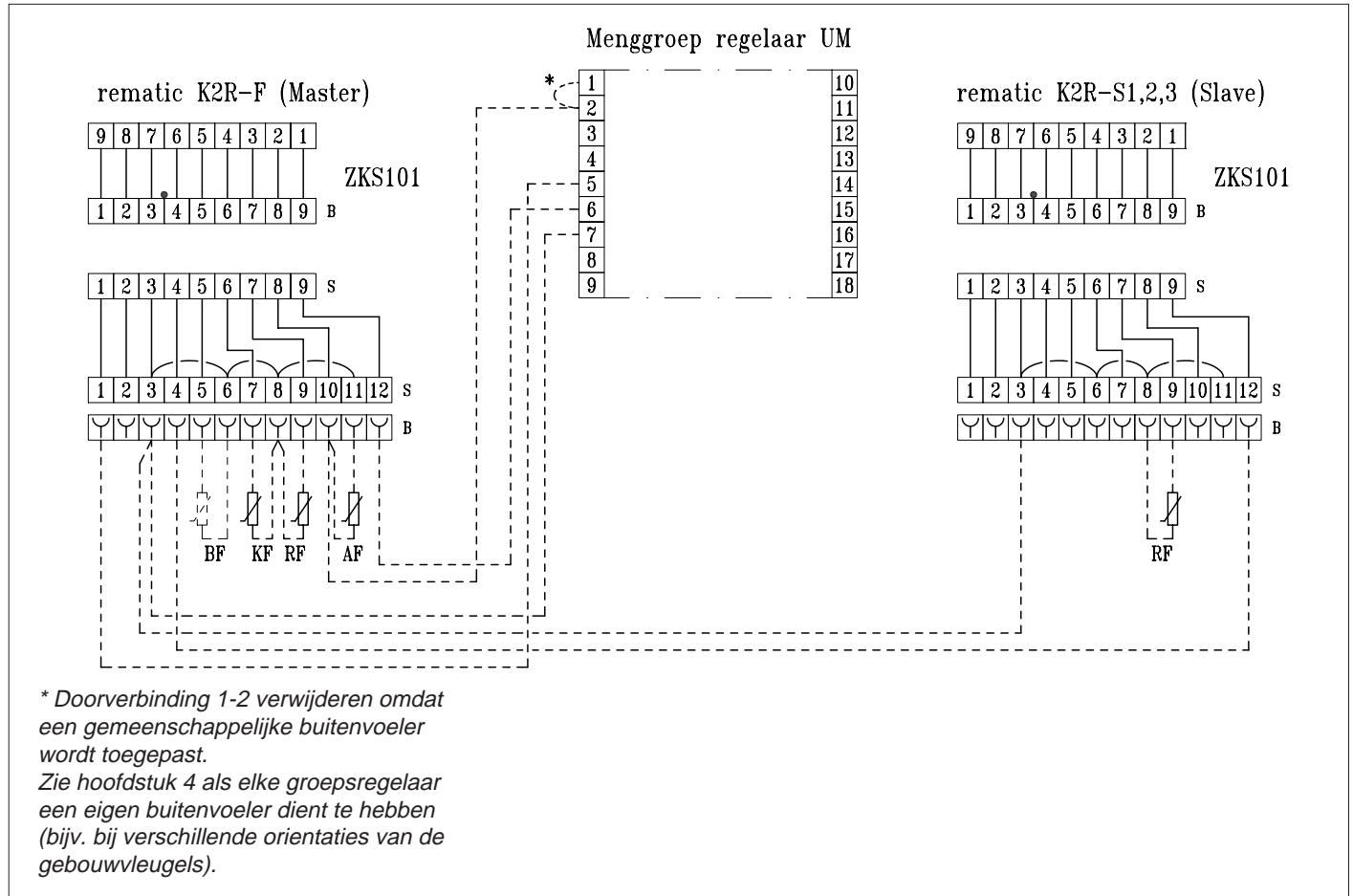
Cascade-opstelling met smookkleppen. Bij gelijke ketels moeten beide ketels worden voorzien van een smookklep vanwege volgordewisseling. Bovendien moeten de klemmen L1 van de pompaansluitingen Uw1 (Master) en Uw2 (Slave) worden doorgelust voor

het juiste schakelprogramma. Bij een combinatie van HR-/VR-ketels heeft alleen de VR-ketel een smookklep nodig. Zie voor de Gas 2000 VR hydraulisch schema afb. 02.

2.2.2 Aansluitschema's K2R-F, K2R-S voelerszijde

De voelers worden aangesloten op de voelerconnector aan de achterzijde van het instrumentenpaneel.

De regelaar wordt met behulp van kabelset ZKS101 ook voelerszijde op het instrumentenpaneel aangesloten.



Afb. 09 Elektrische aansluiting voelerszijde voor installaties volgens afb. 07, 08, 02 en 12.

- Installatie volgens afb. 07:
Alleen AF, KF aansluiten en Uw1.
- Installatie volgens afb. 08:
AF, KF en de Slave-regelaar aansluiten en Mr1, Mr2 en Uw1.
- Installatie volgens afb. 02:
RF en Mr1, Mr2 alleen gebruiken als retourwater-temperatuurbewaking nodig is.
Boilerbedrijf is alleen mogelijk in combinatie met (een) menggroepregeling(en).
De verbinding 1-5 (Master-UM) is alleen nodig als de K2R-F ook een boiler aanstuurt (boilervoorrangsschakeling).
- Installatie volgens afb. 12:
Voor een cascade van een HR-ketel zonder en een VR-ketel met retourtemperatuurbewaking. Alleen RF en Mr2 op Slave aansluiten.
Verder als voor afb. 02.

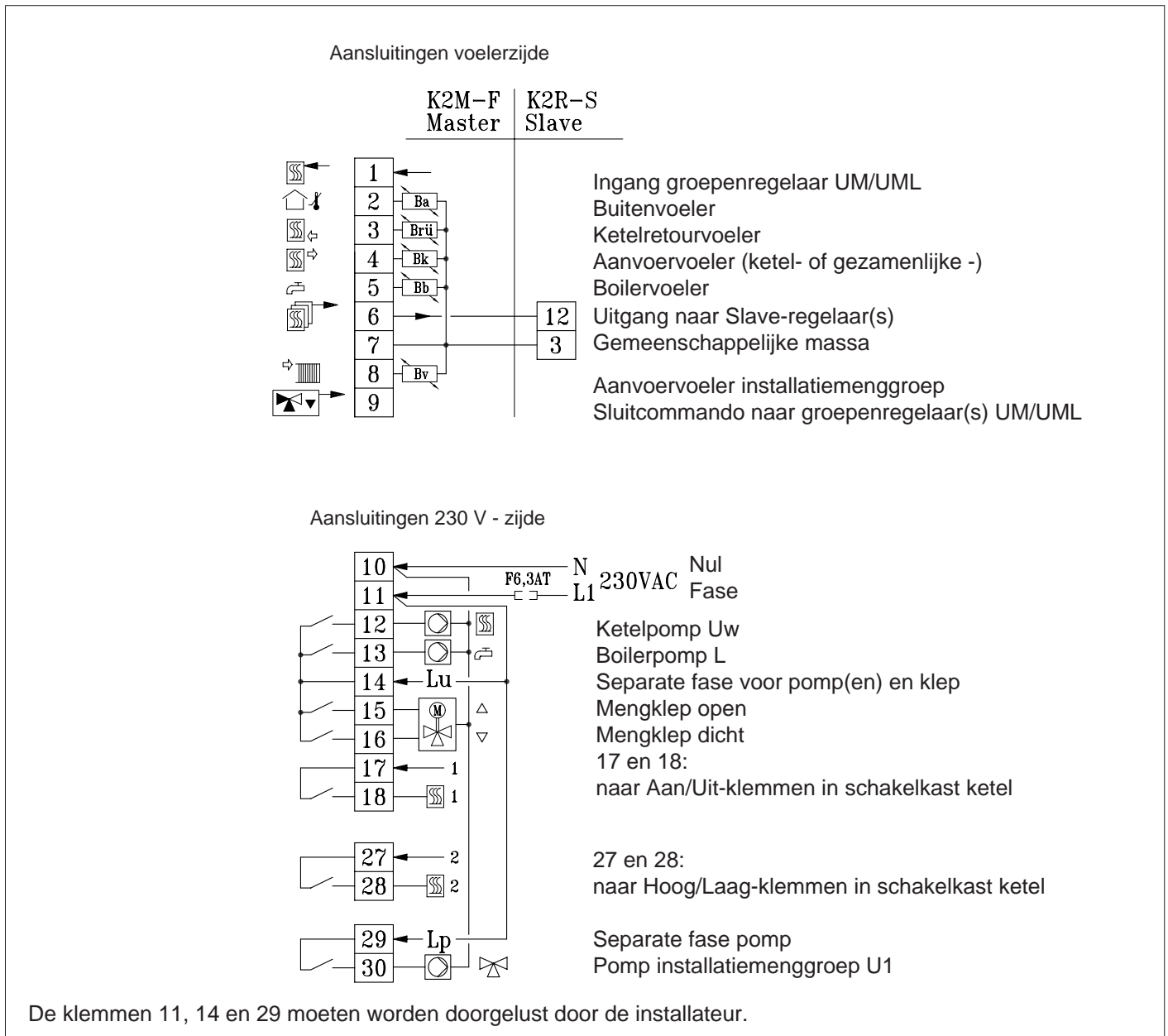
Legende voor afb. 06 t/m 09

AF (Ba)	Buitervoeler
KF (Bk)	Aanvoervoeler (ketel- of gezamenlijke)
BF (Bb)	Boilervoeler
VF (Bv)	Aanvoervoeler installatiemenggroep
RF (Br)	Retourvoeler ketel
Ta	Buitemtemperatuur
Tk	Aanvoertemperatuur ketel
Tr	Retourtemperatuur ketel
Tv	Aanvoertemperatuur installatie
M, M1,2	Mengklep installatie
Mr, Mr1,2	Mengklep retourbewaking
U1	Installatiepomp
Uw, Uw1,2	Ketelpomp
L (BLP)	Boilerpomp
B	Boiler
D	Terugslagklep
F	Open verdeler
HK1,2	Installatiegroep 1, 2
TV	Radiatorthermostaat
UV	Drukverschilventiel (AVDO)
----	Te bedraden door installateur

2.2.3 Aansluitschema's K2M-F 230V- en voelerzijde (wandbehuizing - set 5)

De aansluiting 230V en voelerzijde met behulp van een wandbehuizing 2935. De bedrading is uit te voeren door de installateur.

De elektrische aansluiting van een menggroepregelaar UM is als in afb. 05.



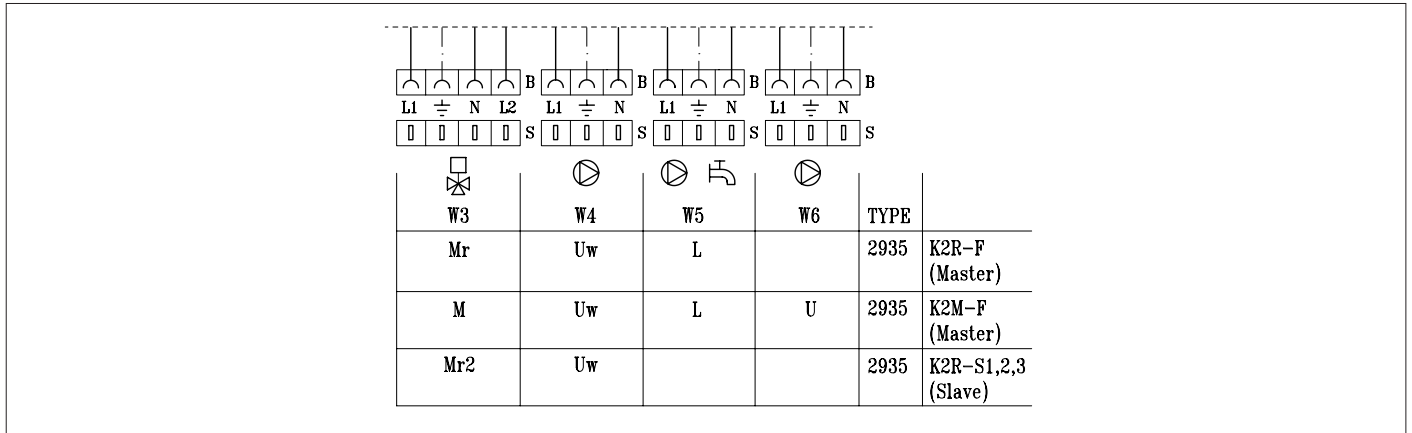
Afb. 10 Elektrische aansluiting wandbehuizing.
 Voor hydraulisch schema zie afb. 03.

Een eventuele Slave-regelaar wordt in het instrumentenpaneel van de tweede ketel gemonteerd. De klemmen 3 en 12 bevinden zich op de voelerconnector aan de achterzijde van het paneel (zie afb. 09).

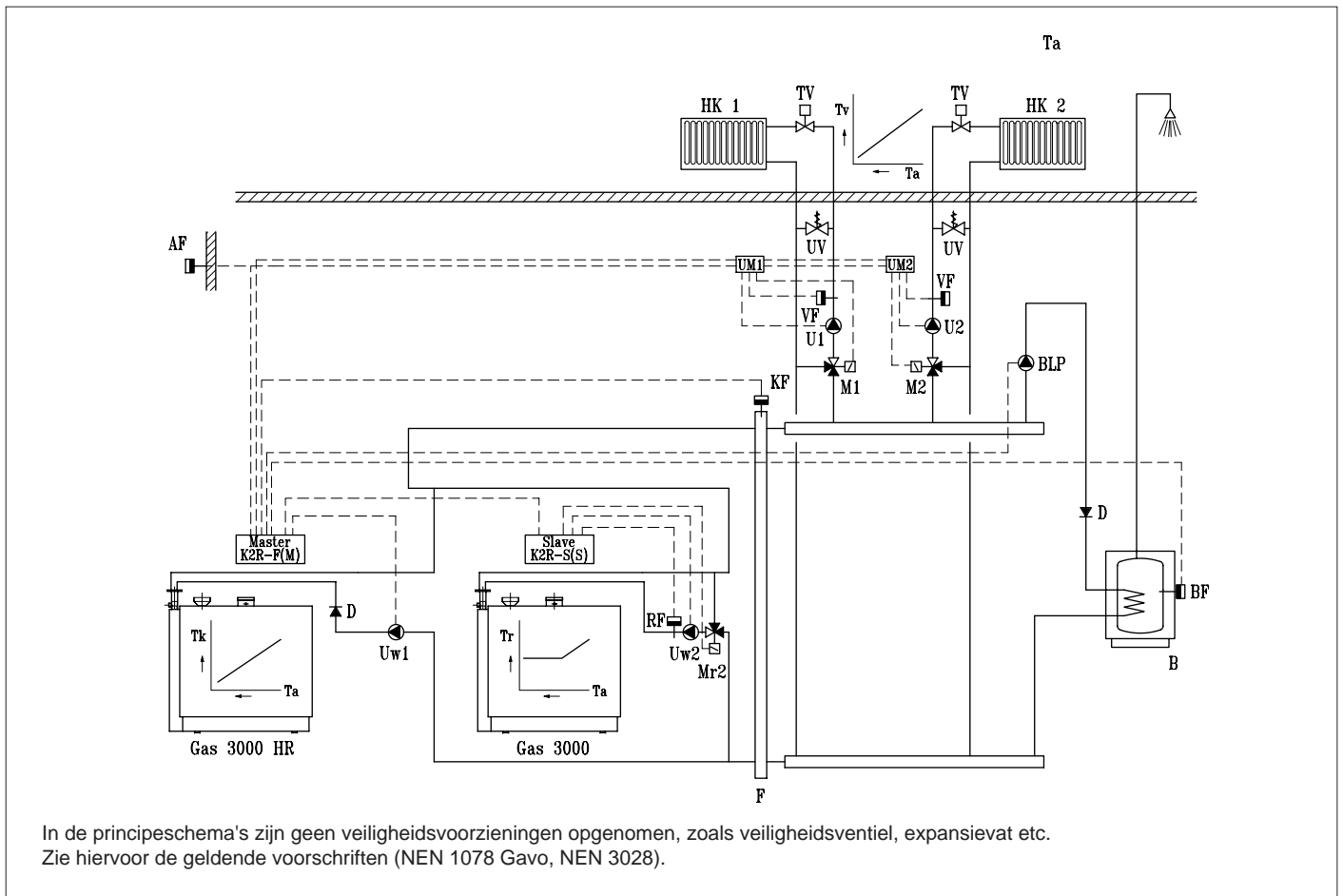
Voor de 230V-aansluitingen op de Slave zie afb. 06.

2.3 Gas 3000 VR/HR (sets 7,8,9.1, 9.2, 9.3)

2.3.1 Aansluitschema's 230V-zijde

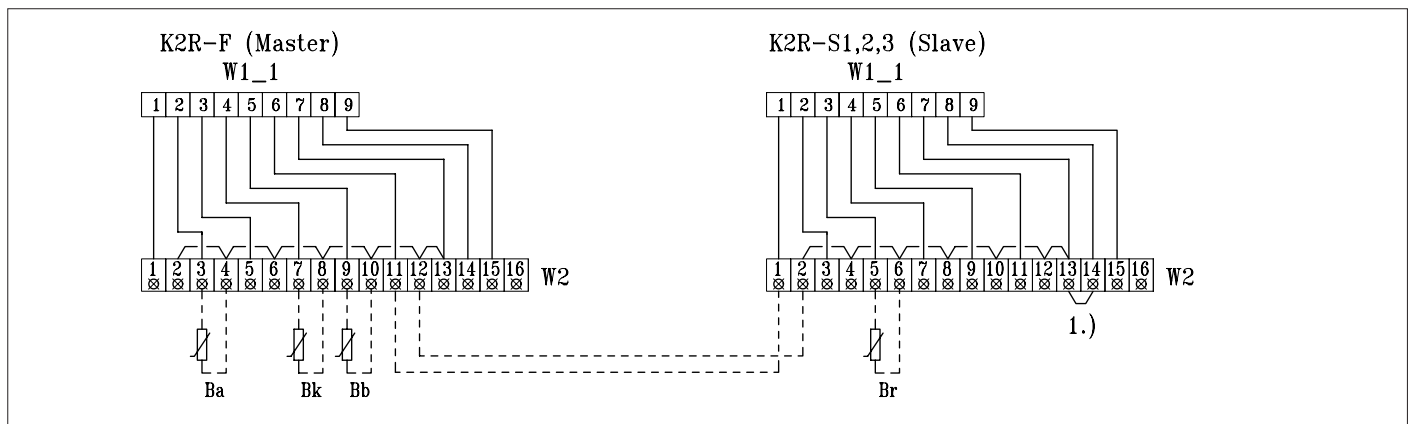


Afb. 11 Aansluitingen 230V op de inschuifmodule met behulp van Wielandstekers



Afb. 12 Hydraulisch schema voor een Gas 3000 HR plus Gas 3000 met een rematic® 2935 K2R-F en een K2R-S. Voor tweemaal Gas 3000 (VR) zie hydraulisch schema afb. 02.

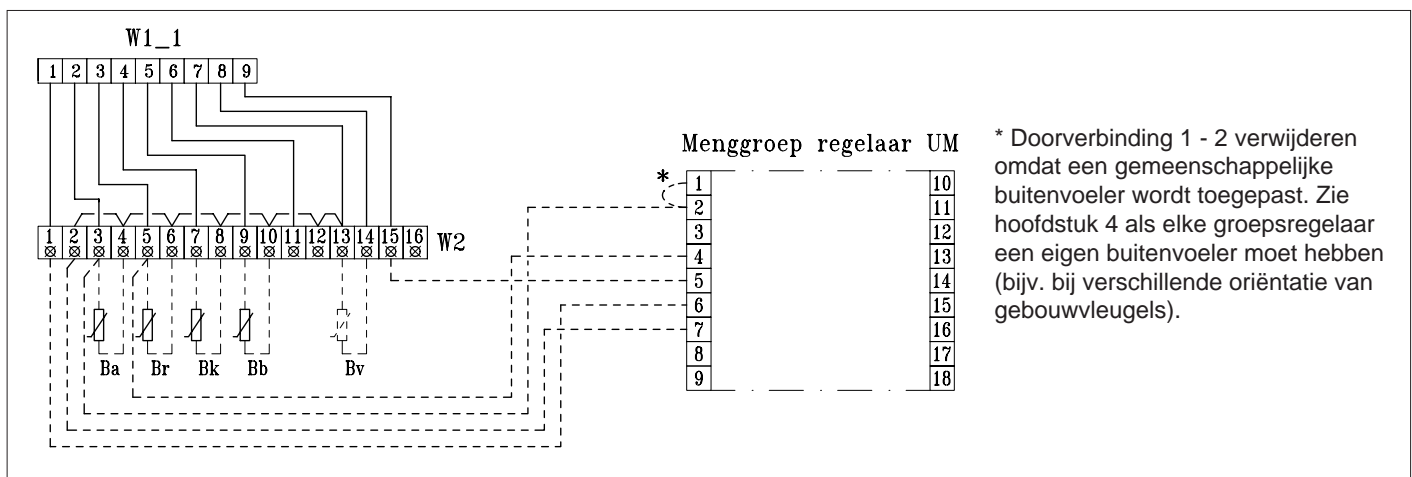
2.3.2 Aansluitschema's voelerzijde



Afb. 13 Elektrische aansluiting inschuifmodule aan de voelerzijde voor installatie volgens afb. 12. Voor het aansluiten van een menggroepregelaar zie afb. 14.

Installatie volgens afb. 07 (alleen K2R-F Master):
Voor de Gas 3000 HR is geen retourtemperatuur-
bewaking nodig, dus RF (Br) en verbinding 5-4 naar UM
kunnen dan vervallen.

Installatie volgens afb. 02:
Voor twee maal Gas 3000 VR retourvoeler RF en
retourmengklep Mr op Master en Slave aansluiten.



Afb. 14 Elektrisch aansluitschema van de voelerzijde voor installatie volgens afb. 03 (t.b.v. Gas 3000 met retour-
temperatuurbewaking).

Evt. slaves worden aangesloten als in afb.13.

Legende voor afb. 11 t/m 14

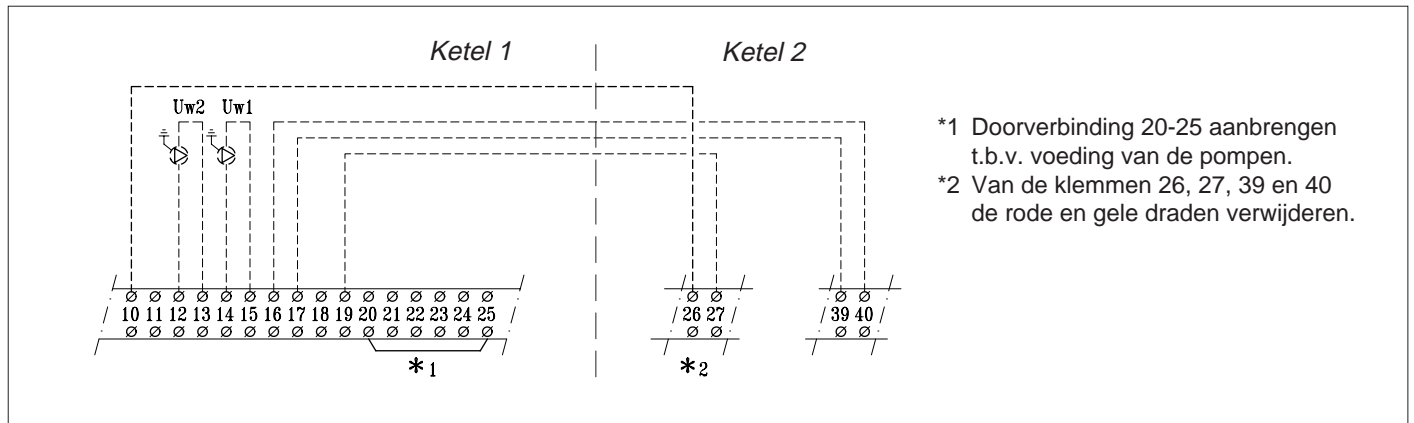
AF (Ba)	Buitenvoeler	U1	Installatiepomp
KF (Bk)	Aanvoervoeler (ketel- of gezamenlijke)	Uw, Uw1,2	Ketelpomp
BF (Bb)	Boilervoeler	L (BLP)	Boilerpomp
VF (Bv)	Aanvoervoeler installatiemenggroep	B	Boiler
RF (Br)	Retourvoeler ketel	D	Terugslagklep
Ta	Buitentemperatuur	F	Open verdeler
Tk	Aanvoertemperatuur ketel	HK1,2	Installatiegroep 1, 2
Tr	Retourtemperatuur ketel	TV	Radiatorthermostaat
Tv	Aanvoertemperatuur installatie	UV	Drukverschilventiel (AVDO)
M, M1,2	Mengklep installatie	----	Te bedraden door installateur
Mr, Mr1,2	Mengklep retourbewaking		

3. rematic® 2935 K4BUWUW, MASTER EN SLAVE

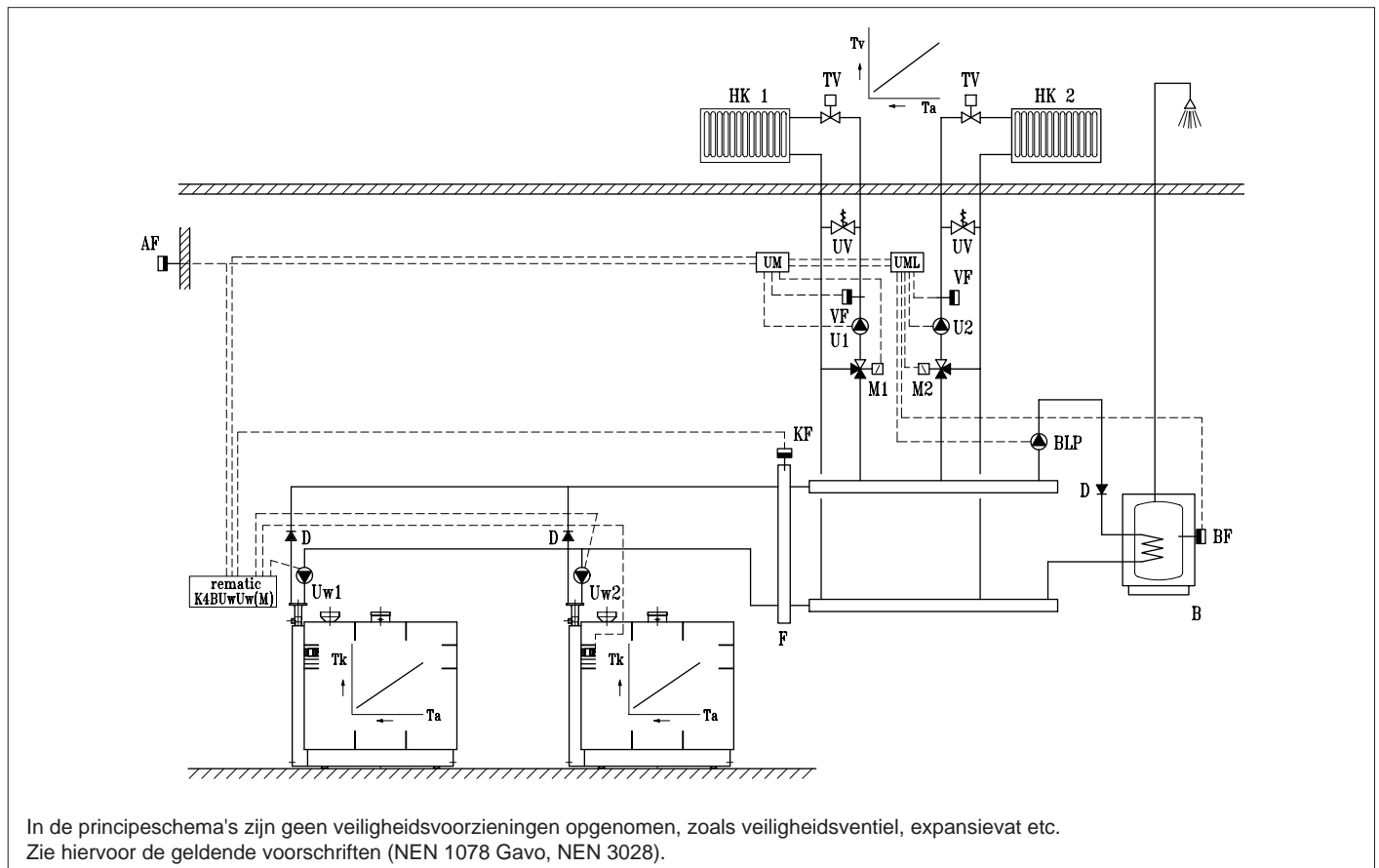
3.1 Gas 1020 Duo (set 10)

3.1.1 Aansluitschema's 230V-zijde

De aansluiting van de regelaar bevindt zich in het paneel van een van de ketels en vindt plaats met de kabelsets ZKS102 en ZKS108.



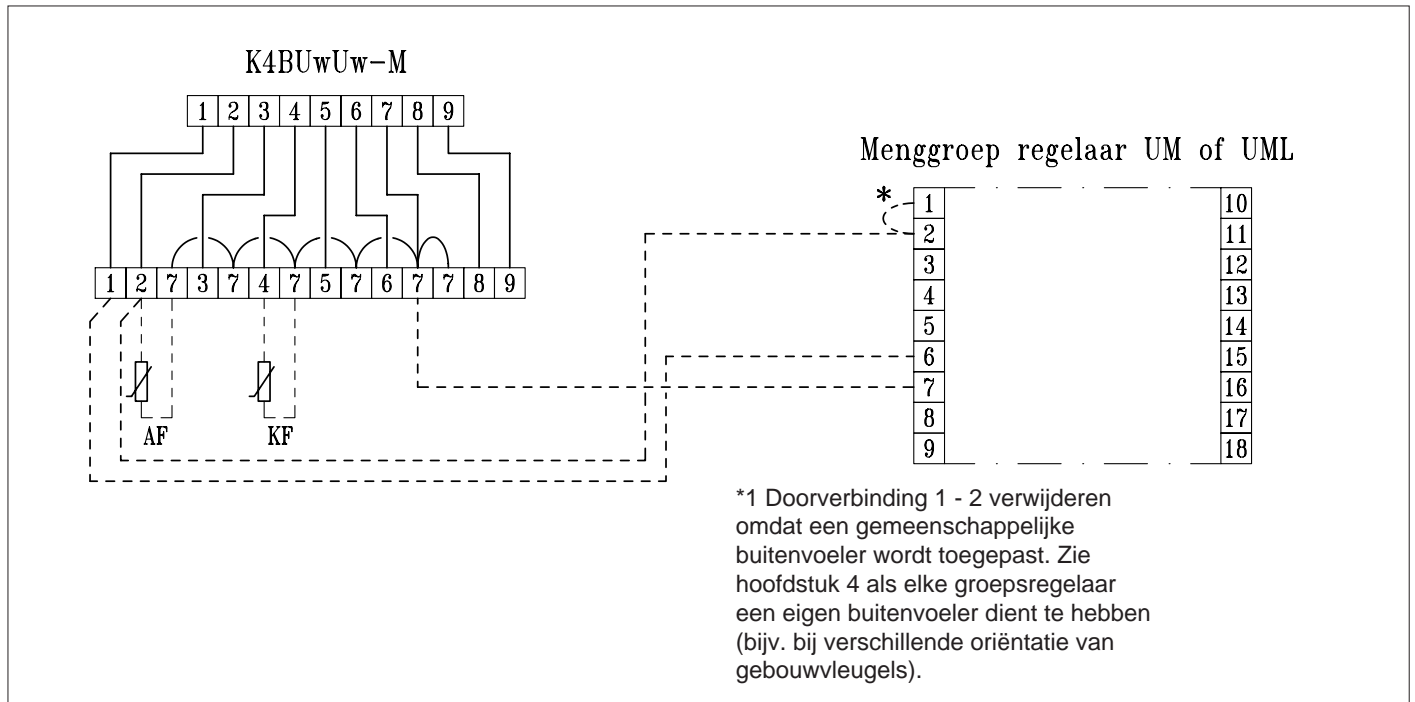
Afb. 15 Elektrische aansluiting op de klemmenstrook van ketel 1 en 2.



Afb. 16 Hydraulisch schema - Gas 1020 Duo
- Gas 3d XR/HR, Gas 5d XR/HR
- Gas 2000 HR
- W40/60 ECO

3.1.2 Aansluitschema's voelerzijde

De aansluiting vindt plaats m.b.v. de schroefklemlijst ZLS104, die direct op de regelaar wordt gemonteerd.



Afb. 17 Elektrische aansluiting aan de voelerzijde voor installatie volgens afb. 16.

Legende voor afb. 15 t/m 18

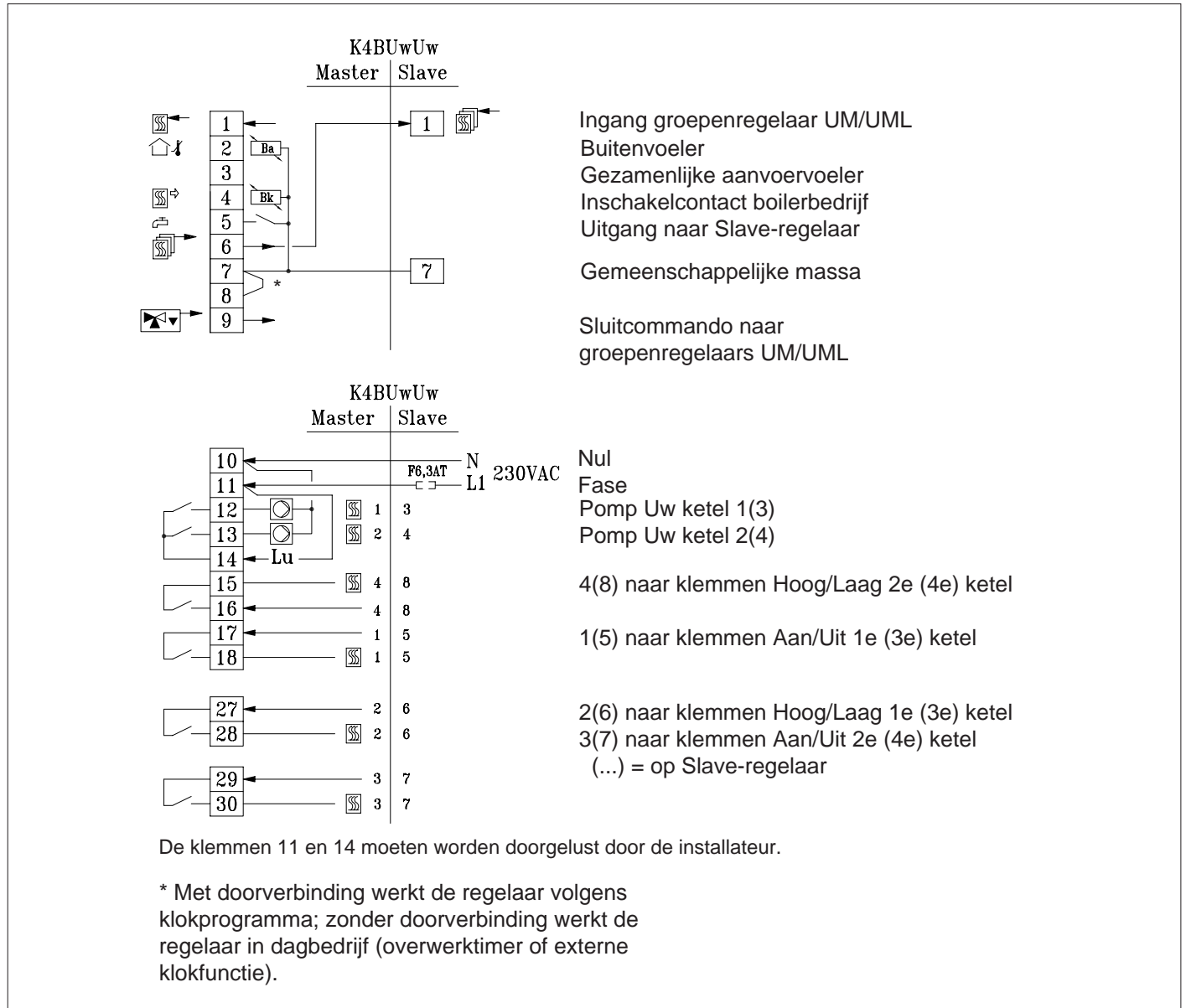
AF (Ba)	Buitenvoeler
KF (Bk)	Aanvoervoeler (ketel- of gezamenlijke)
BF (Bb)	Boilervoeler
VF (Bv)	Aanvoervoeler installatiemenggroep
RF (Br)	Retourvoeler ketel
Ta	Buitentemperatuur
Tk	Aanvoertemperatuur ketel
Tr	Retourtemperatuur ketel
Tv	Aanvoertemperatuur installatie
M, M1,2	Mengklep installatie
Mr, Mr1,2	Mengklep retourbewaking
U1	Installatiepomp
Uw, Uw1,2	Ketelpomp
L (BLP)	Boilerpomp
B	Boiler
D	Terugslagklep
F	Open verdeler
HK1,2	Installatiegroep 1, 2
TV	Radiatorthermostaat
UV	Drukverschilventiel (AVDO)
----	Te bedraden door installateur

3.2 Gas 3d XR/HR, Gas 5d XR/HR en Gas 2000 VR/HR (sets 11 en 13)

3.2.1 Aansluitschema's 230V- en voelerszijde (wand-behuizing)

De aansluiting 230V en de voelerszijde vindt plaats m.b.v. de wandbehuizing 2935. De bedrading dient uitgevoerd te worden door de installateur.

De eventuele Slave-regelaar wordt in een tweede wandbehuizing gemonteerd.



Afb. 18 Elektrische aansluiting van de wandbehuizing

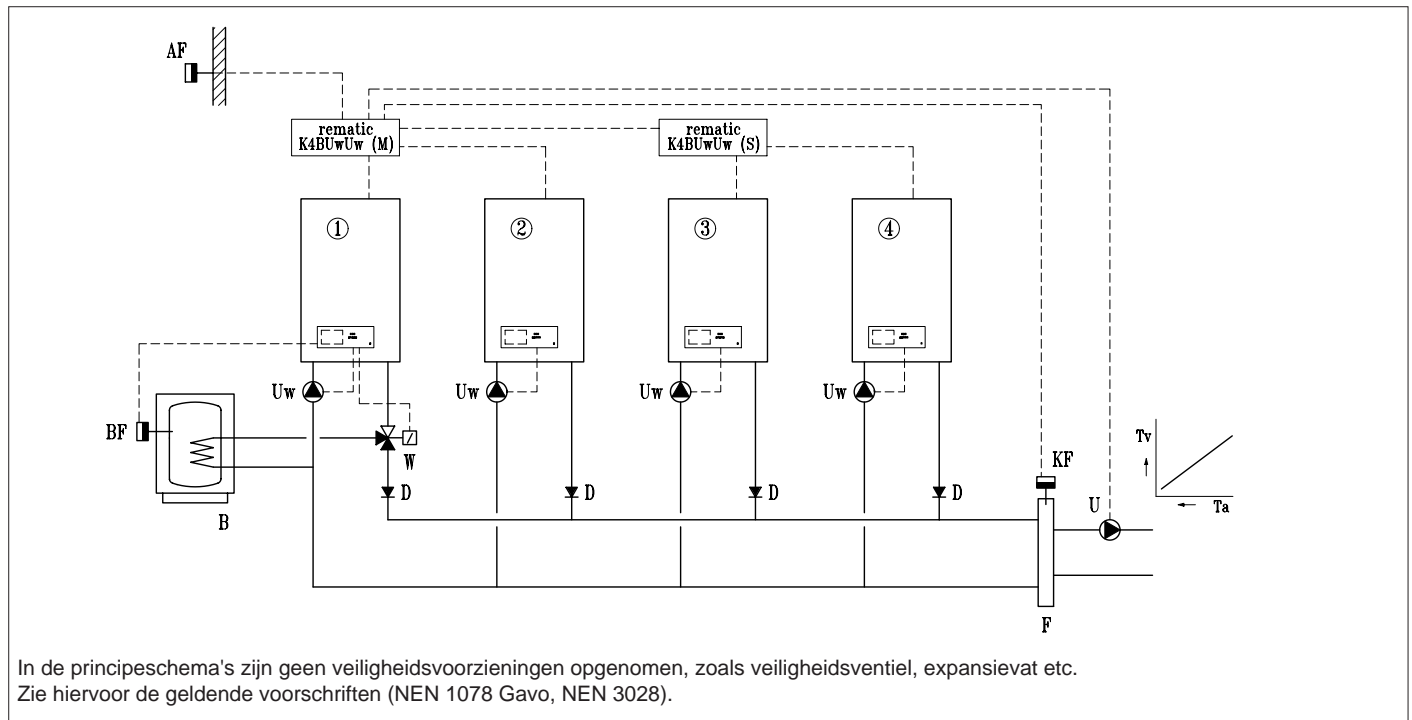
Voor hydraulisch schema zie afb. 16.

De elektrische aansluiting van een menggroepregelaar UML of UM is als in afb. 17.

3.3 W40/60 ECO (sets 12 en 14)

3.3.1 Aansluitschema's 230V- en voelerzijde (Hoog/Laag)

De aansluiting 230V en de voelerzijde vindt plaats m.b.v. de inschuifmodule 2935 K4, die in één van de ketels wordt gemonteerd.



Afb. 19 Hydraulisch schema W40/60 in cascade

Cascadeopstelling waarbij het vermogen van één ketel uit de cascade voldoende is voor de warmwatervoorziening.

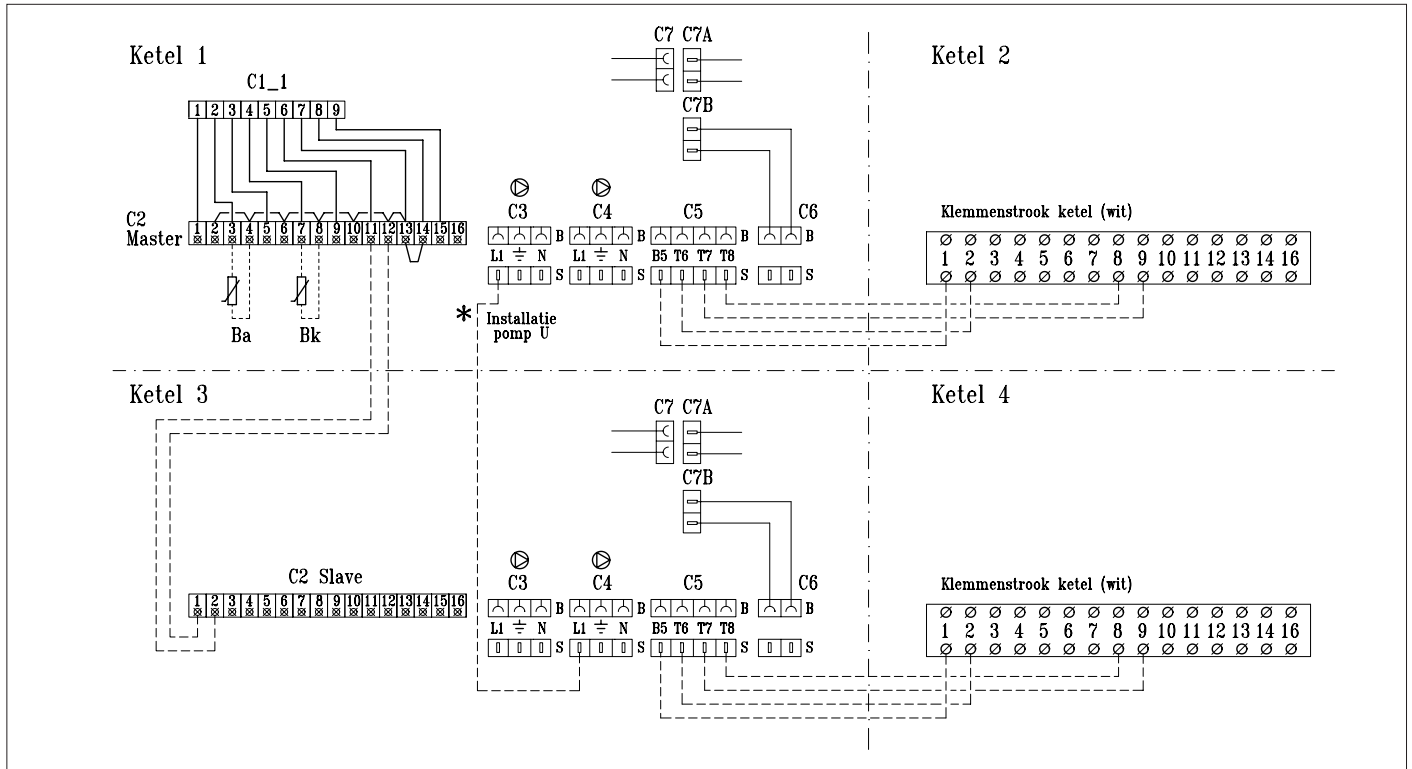
De installatiepomp (U) kan worden aangestuurd als de pompuitgangen van de regelaars voor de eerste en de laatste ketel worden doorgelust (de pomp draait tijdens het stookseizoen en daarbuiten éénmaal per 24 uur enkele seconden).

Zie ook afbeeldingen 20 en 21.

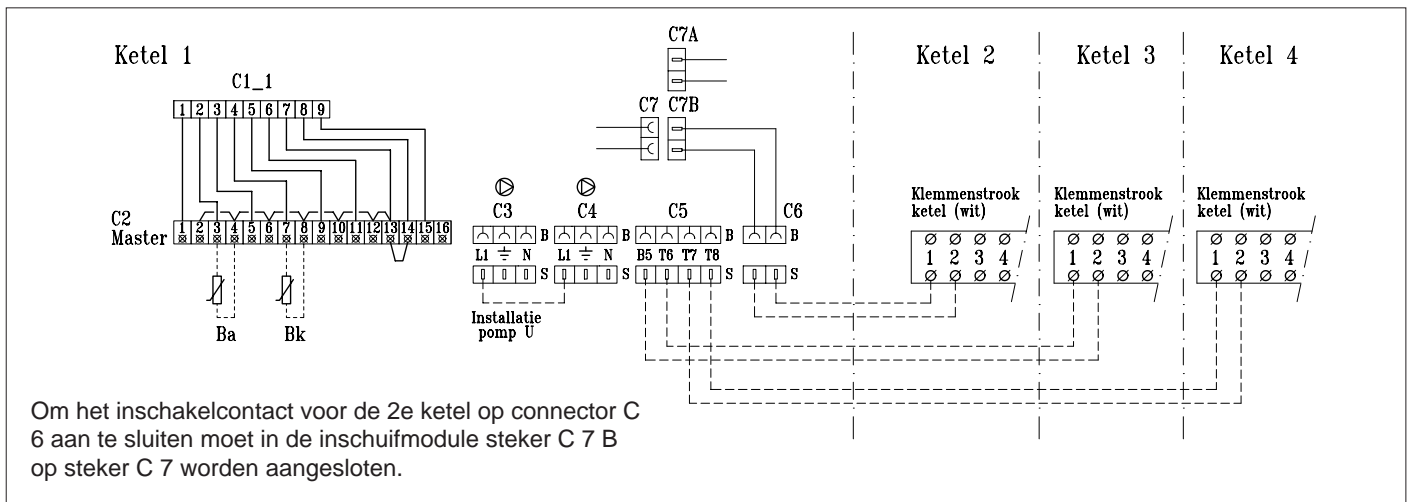
Legende voor afb. 19 t/m 23

AF (Ba)	Buitenvoeler
KF (Bk)	Aanvoevoeler (ketel- of gezamenlijke)
BF (Bb)	Boilervoeler
VF (Bv)	Aanvoevoeler installatiemenggroep
RF (Br)	Retourvoeler ketel
Ta	Buitemtemperatuur
Tk	Aanvoertemperatuur ketel
Tr	Retourtemperatuur ketel
Tv	Aanvoertemperatuur installatie
M, M1,2	Mengklep installatie
Mr, Mr1,2	Mengklep retourbewaking
U1	Installatiepomp
Uw, Uw1,2	Ketelpomp
L (BLP)	Boilerpomp
B	Boiler
D	Terugslagklep
F	Open verdeler
HK1,2	Installatiegroep 1, 2
TV	Radiatorthermostaat
UV	Drukverschilventiel (AVDO)
---	Te bedraden door installateur

3.3.2 Aansluitschema's 230V- en voelerzijde



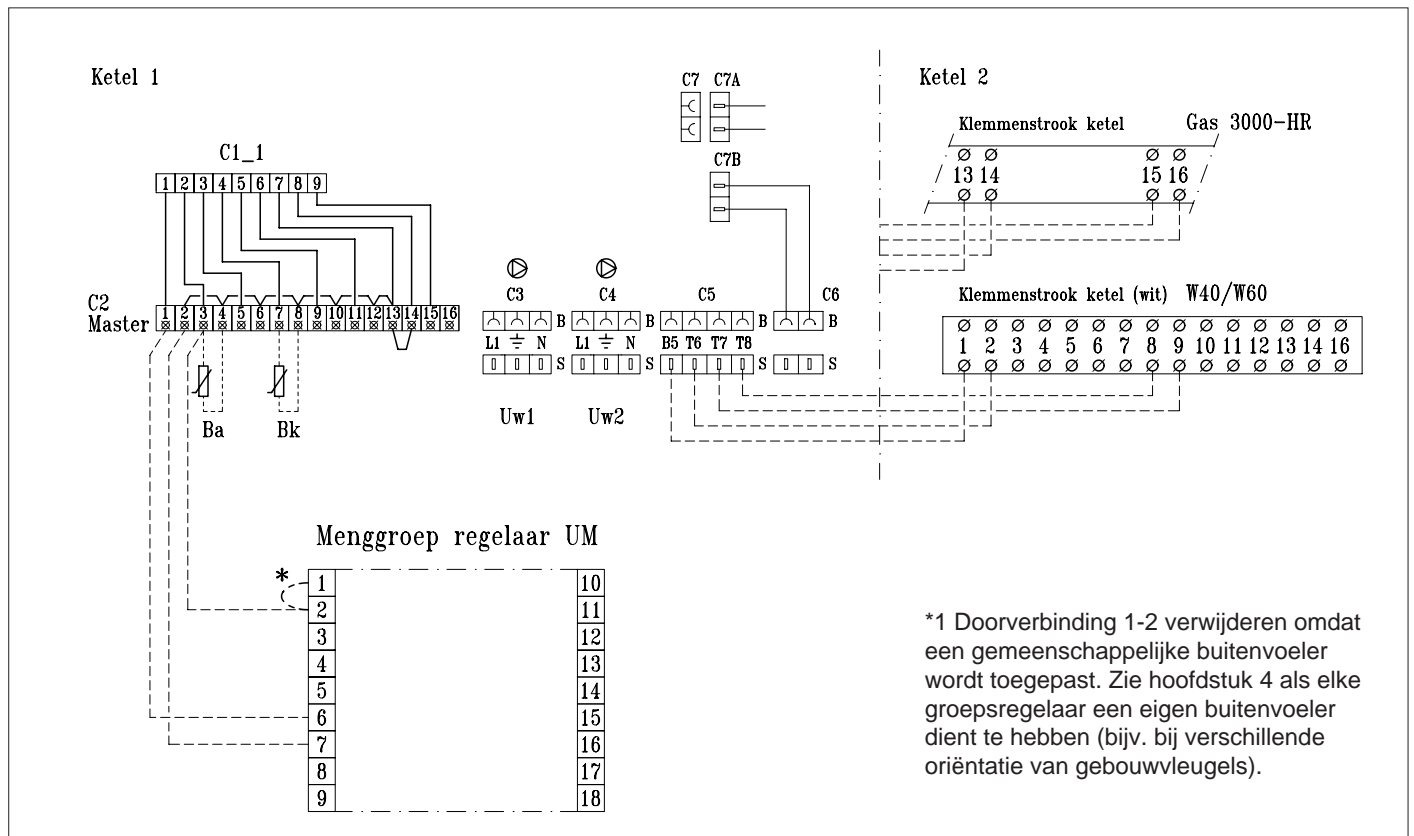
Afb. 20 Elektrisch aansluitschema voor installatie volgens afb. 19 (4 ketels Hoog/Laag geregeld en installatiepomp gestuurd door de regelaar). Voor aansluiting van de menggroepregelaar zie afb. 22.



Afb. 21 Elektrisch aansluitschema voor installatie volgens afb. 19 (4 ketels Aan/Uit geregeld en installatiepomp gestuurd door de regelaar). Met een K4BUwUw Slave erbij kunnen tot 8 ketels Aan/Uit worden geregeld. De ketels moeten een eigen pompaansturing hebben.

* Doorverbinding van de fasen van de pompuitgangen zorgt ervoor, dat de installatiepomp gedurende het stookseizoen blijft doordraaien.

3.4 Gas 3000 HR (W40/60 ECO) (sets 12 en 14)



Afb. 22 Elektrisch aansluitschema voor installatie volgens afb. 16.

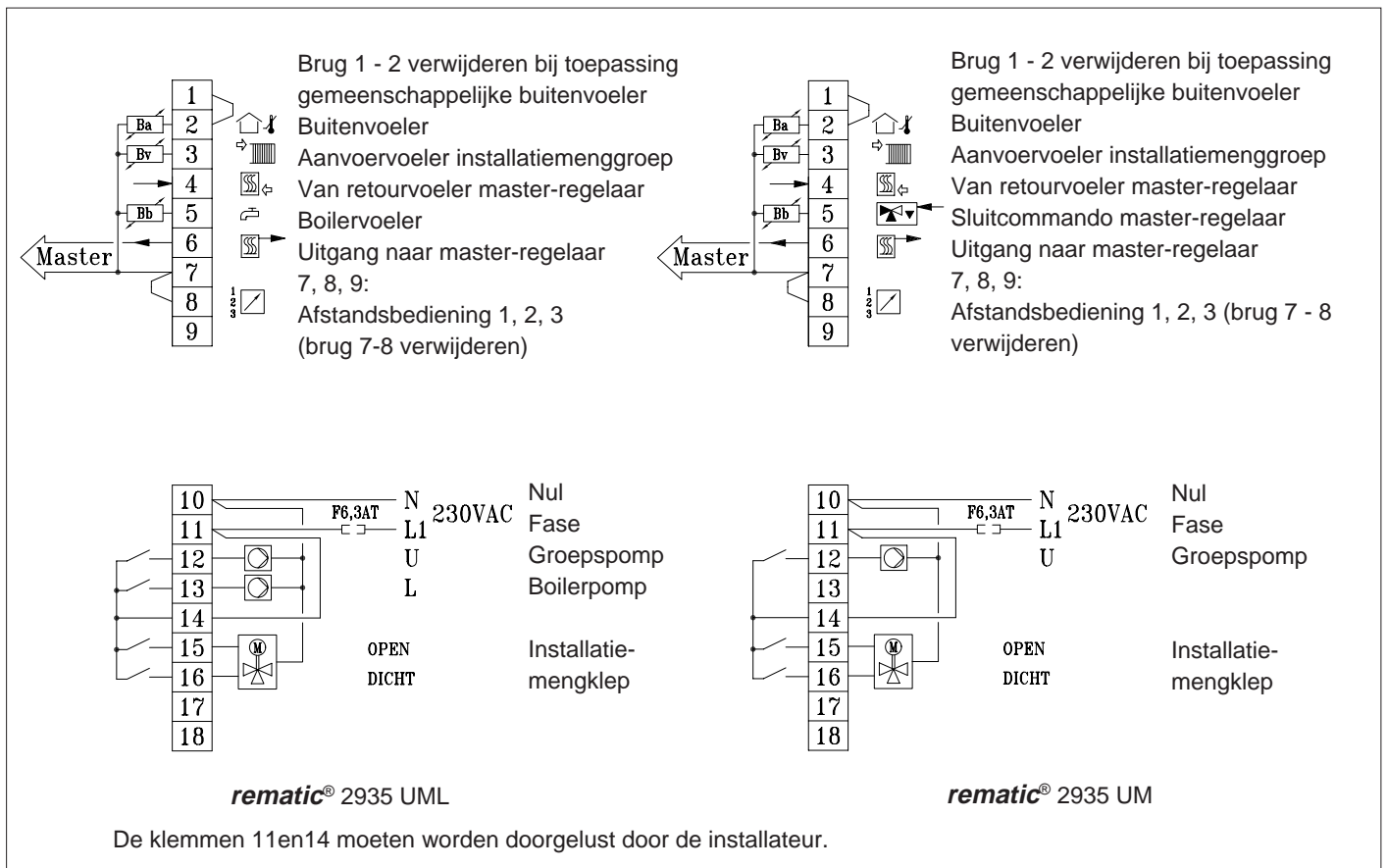
Omdat de regelaar de ketelpompen Uw1 en Uw2 aanstuurt, kan de K4-regelaar geen installatiepomp aansturen. In afb. 16 worden de installatiegroepen geregeld door UM/UML-regelaars, zodat dit ook niet nodig is.

4. rematic® 2935 UM/UML MENGGROEPREGELAARS

De signaalverbinding tussen menggroepregelbaar en masterregelbaar is in de diverse aansluitschema's aangegeven, waarbij steeds gebruik gemaakt wordt van één gezamenlijke buitenvoeler, aangesloten op de Masterregelbaar.

- Als men per regelbaar een buitenvoeler wil toepassen, bijv. omdat de gebouvvleugels een verschillende oriëntatie hebben, moet de verbinding tussen klem 2 van de menggroepregelbaar en de klem voor de buitenvoeler van de masterregelbaar niet worden aangebracht en de brug tussen klem 1 en 2 van de menggroepregelbaar moet blijven zitten (zie ook onderstaande schema's).

- Een verbinding tussen de klem van de retourvoeler van de Masterregelbaar en klem 4 zorgt ervoor, dat de door de menggroepregelbaar gestuurde klep mede voor de ketelretourbewaking zorg draagt (zie ook afb. 03 en 05).
- Een verbinding tussen de klem voor het sluitcommando van de Masterregelbaar met klem 5 zorgt ervoor, dat de menggroepregelbaar zich houdt aan de boilervoorkeurschakeling (zie ook afb. 02, 03 en 05).
- Er kunnen meerdere menggroepregelbaars op de Masterregelbaar worden aangesloten door de klemmen van de menggroepregelbaars door te lussen (2 op 2, 7 op 7, 6 op 6, etc.). De hoogstvrugende groep bepaalt dan de aanvoertemperatuur van de cascade.



Afb. 23 Aansluitschema voor de menggroepregelbaars UML en UM (wandbehuizing 2935).

De menggroepregelbaars worden gemonteerd in een wandbehuizing. De bedrading dient uitgevoerd te worden door de installateur.

5. OVERWERKTIMER

Op de volgende **rematic®**-regelaars kan een overwerktimer (of een inschakelcontact van een 'vreemde' regelaar of externe klok) worden aangesloten:

- 2935 K4BUwUw-Master, 2935 UM en 2935 UML.

Het externe contact wordt als volgt aangesloten (brug verwijderen):

- bij de remeha Gas 1020, Gas 3/5d XR/HR en de Gas 2000 HR op de klemmen 7 en 8 van de voelerschroefklemlijst of de wandbehuizing;
- bij de remeha W40/60 en de Gas 3000 HR op de klemmen 13 en 14 van de klemmenstrook C 2 van de inschuifmodule.

De werking is als volgt:

Als het externe contact gesloten is, werkt de **rematic®**-regelaar volgens zijn eigen klokprogramma.

Als het externe contact geopend is, werkt de **rematic®**-regelaar volgens het dagprogramma, d.w.z. volgens de op de **rematic®**-regelaar ingestelde stooklijn.

6. ANALOGE INGANG

Op de **rematic**[®]-regelaars van de serie 2935 (de cascade-masterregelaars) kan een analoge signaal van een 'vreemde' regelaar worden aangesloten. Dit analoge signaal (0 - 10V) vertegenwoordigt de temperatuurvraag van de 'vreemde' regelaar en wordt aangesloten op dezelfde ingang waarop ook de warmtevraag van een eventuele menggroepregelaar (UM of UML) kan worden aangesloten (Sollwerteingang).

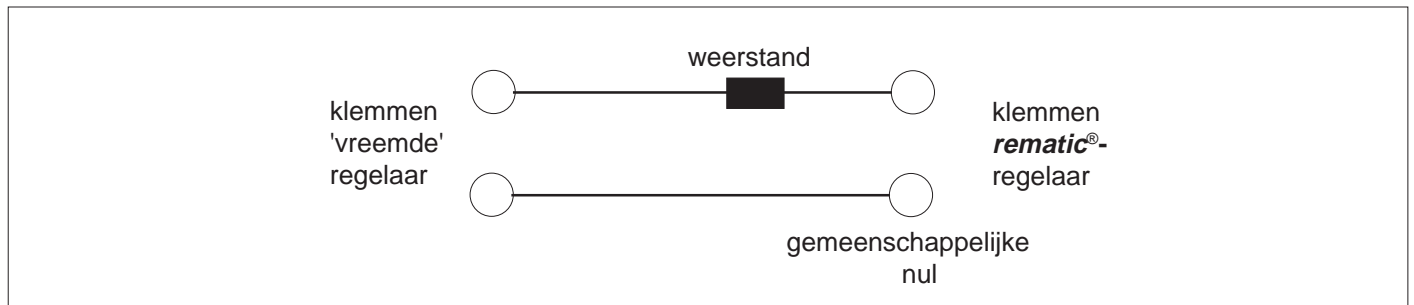
De klemnummering is als volgt:

- bij de remeha W40/60 en de Gas 3000 de klemmen 1 en 2 van de inschuifmodule (art.nr. S46857 en S49329);
- bij de OD-ketels de klemmen 1 en 7 van de voelerconnector (art.nr. 38470);
- bij de atmosferische ketels en de Gas 2000 de klemmen 11 en 12 van de voelerconnector van het instrumentenpaneel.

Als de vreemde regelaar 0 tot 3,3V aanbiedt voor een temperatuurbereik van 0-100°C, dan kan dit signaal rechtstreeks op de daarvoor bestemde klemmen worden aangesloten (is gelijk aan het signaal van een UM of UML).

Als de 'vreemde' regelaar 0 tot 10V aanbiedt voor een temperatuurbereik van 0 - 100°C, moet op klem 1 of 11 een weerstand van 200 kOhm in serie worden aangesloten.

Als de 'vreemde' regelaar 1 tot 10V aanbiedt voor een temperatuurbereik van 13 - 130°C, moet op klem 1 of 11 een weerstand van 130 kOhm in serie worden aangesloten (bijv. L&G type RVL.55).



Afb. 24 Aansluiting analogo signaal

© **copyright**

Alle in deze technische informatie vervatte technische en technologische informatie alsmede eventueel door ons ter beschikking gestelde tekeningen en technische beschrijvingen blijven ons eigendom en mogen zonder onze voorafgaande schriftelijke toestemming niet worden vermenigvuldigd.

Wijzigingen voorbehouden
Art. nr. 51.124/18.12.96/P&D



Remeha b.v.
Postbus 32
7300 AA Apeldoorn
Tel. 055 - 5496969
Fax 055 - 5496496