

Handleiding voor montage en bediening

AFSTANDBEDIENING FS 3611 (te gebruiken i.c.m. rematic 2940/2945)

1. algemeen

De afstandbediening FS 3611 maakt het mogelijk om vanuit de leefruimte de ketelregeling te beïnvloeden.



Een andere toepassing van de afstandbediening is niet toegestaan. De indicaties die worden aangeduid met het waarschuwings-symbool moeten zeker opgevolgd worden.

Herstellingen zijn enkel door de fabrikant uit te voeren.

2. montage

Voor zover de afstandbediening als ruimtetemperatuur - opnemer wordt toegepast (ruimtetemperatuur - compensatie, automatische stooklijn -aanpassing, optimalisatie) dienen de instructies van hoofdstukken 2.1 en 2.2 te worden opgevolgd.

2.1. bepalen van de montageplaats

- In de referentieruimte tegen een binnenmuur met een normaal verwarmd aanpalend lokaal. In deze ruimte mogen geen andere regelorganen zoals thermostatische kranen, in werking zijn.
- Op ongeveer 150 cm van de vloer
- Vrije luchtcirculatie moet gegarandeerd zijn (dus niet in een niche, in een kast enz.)
- Niet vlak naast een warmtebron of in het direct invallende zonlicht

2.2. bepalen van de referentieruimte

- In meergezinswoningen met leefruimten met verschillende oriëntatie: in een leefruimte aan de noordkant/neerslagkant
- In ééngezinswoningen: in de hoofdleefruimte

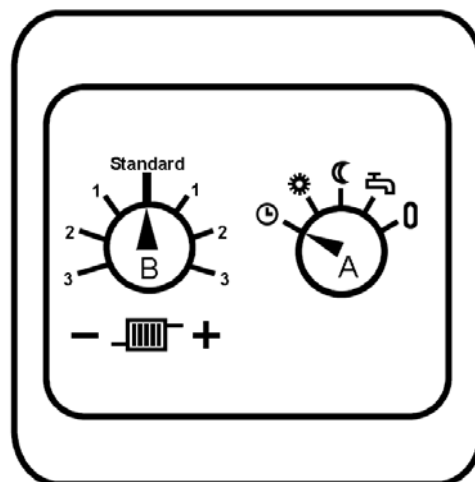
3. aansluitschema's



Opgelet: let erop dat alle leidingen spanningsloos zijn alvorens de bedrading aan te vatten. Schakel daarom de netspanning naar de regelaar uit (aanduidingen op het display verdwijnen). Raak niet aan de draden en aansluitingen van de regelaar. De stekker aan de voelerszijde van de regelaar dient voor de duur van de bedradingwerken uitgetrokken te blijven.

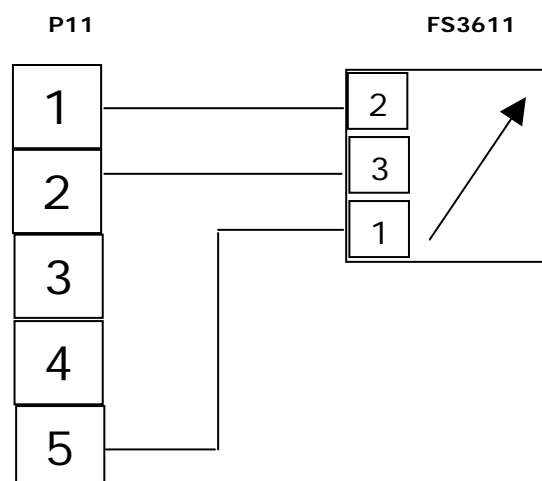
Indien de afstandbediening aan de klemmen van een warmtebron, schakelkast enz. wordt aangesloten, dient u de instructies van die toepassing te volgen.

De verbindingen met de aansluitstekker van de regelaar dienen los van de voeding te worden geïnstalleerd.

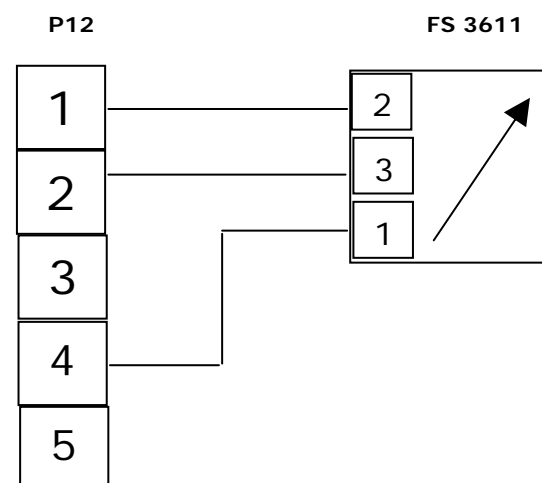


3.1. aansluiting op de rematic 2940/2945

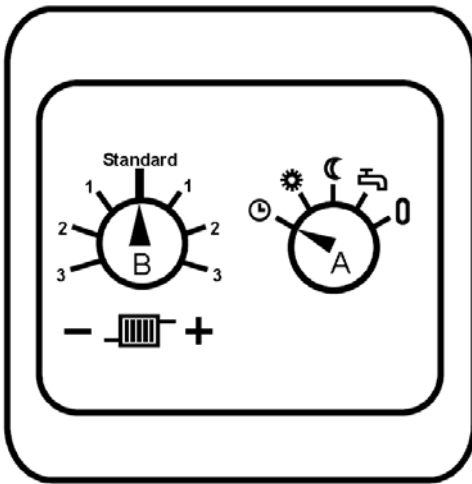
GROENE CV-kring



RODE CV-kring (enkel rematic 2945)



Let op de correcte klemnummering!



4. ruimtetemperatuur -compensatie

De afstandsbediening FS3611 is met een ruimtetemperatuur -opnemer uitgerust. Die meet eveneens de warmte die van buitenaf binnenkomt in de ruimte e.g. door de zonne-instraling. De vertrekwater-temperatuur van de verwarmingsketel wordt daarom zodanig beïnvloedt dat de ruimtetemperatuur zo constant mogelijk blijft. Bovendien bewerkstelligt deze ruimtetemperatuur –compensatie een snelle opwarming en afkoeling. De invloed van de ruimtetemperatuur –compensatie is op de verwarmingsregelaar in te stellen.

5. bedieningsknoppen en functies

5.1. richtlijnen voor inbedrijfname en service

De bedrijfskeuzeschakelaar dient ingesteld op "Auto" zodat de ingestelde werking en temperatuurs-aanpassingen door de verwarmingsregelaar worden overgenomen. Bij regelaars met twee verwarmings-kringen dient eerst de desbetreffende kring te worden geselecteerd.

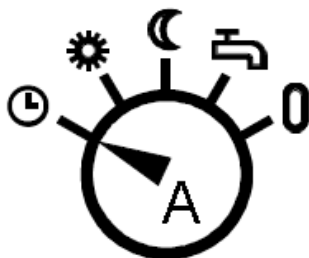
De bedrijfskeuze –aanduiding geeft de op de afstandsbediening gekozen stand weer.

Indien op de regelaar een andere bedrijfskeuze werd geselecteerd om de goede werking van de cv-installatie te controleren, dan wordt de afstandsbediening automatisch uitgeschakeld.

Na het uitvoeren van die controle -werkzaamheden, dient de bedrijfsstand "Auto" opnieuw geselecteerd om de afstandsbediening opnieuw in te schakelen.

De bedrijfsstand en temperatuursaanpassing van de afstandsbediening worden op het display van de regelaar zichtbaar.

5.2. bedrijfskeuzeschakelaar (knop A)



De bedrijfskeuzeschakelaar A maakt het mogelijk om de bedrijfswijze aan te passen aan de wensen van de gebruiker.

Voorbeeld:

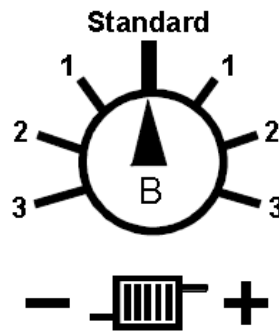
- Bij bezoek of op feestdagen: u wenst de bedrijfstijd te verlengen
- Afwezigheid tijdens de zomer: u wenst de verwarming en de tapwaterbereiding uit te schakelen

5.2.1. functie van de schakelaarposities

- UIT** (bij afwezigheid in zomerbedrijf): verwarming en tapwaterbereiding zijn uitgeschakeld, vorstbeveiliging is actief
- ZOMER** verwarming is uitgeschakeld, tapwaterbereiding en vorstbeveiliging zijn actief*
- NACHT** (continu verlaagd regime): tapwaterbereiding is uitgeschakeld, vorstbeveiliging is actief
- DAG** (continu verhoogd regime zonder verlaging): tapwaterbereiding is actief*
- AUTO** (automatisch bedrijf): verwarming en verlaging overeenkomstig het ingestelde programma op de klokthermostaat, tapwaterbereiding is actief*

* tapwaterbereiding overeenkomstig het eigen programma op de klokthermostaat

5.3. ruimtetemperatuur -aanpassing (knop B)

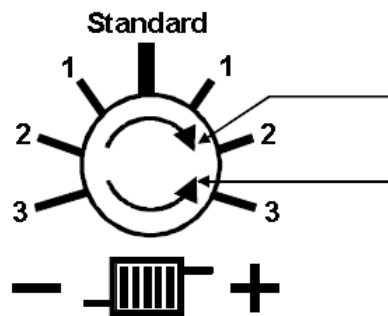


Door het draaien aan deze knop B kan de ruimtetemperatuur die werd ingesteld op de verwarmings-regelaar verhoogd of verlaagd worden.

Voorbeeld:

Soms is het wenselijk om de temperatuur bij ziekte of bij bezoek van een bejaarde persoon te verhogen.

De mate van verandering wordt in het display van de verwarmingsregelaar in °C aangeduid.



Draairichting voor warmer
Draairichting voor kouder

- per streepje +/- 1°C (max. bereik +/- 3°C)
- in wijzerzin hogere temperaturen (+)
- Standard = geen aanpassing
- wijzigingen van meer dan 3°C dienen op de verwarmingsregelaar te worden ingesteld