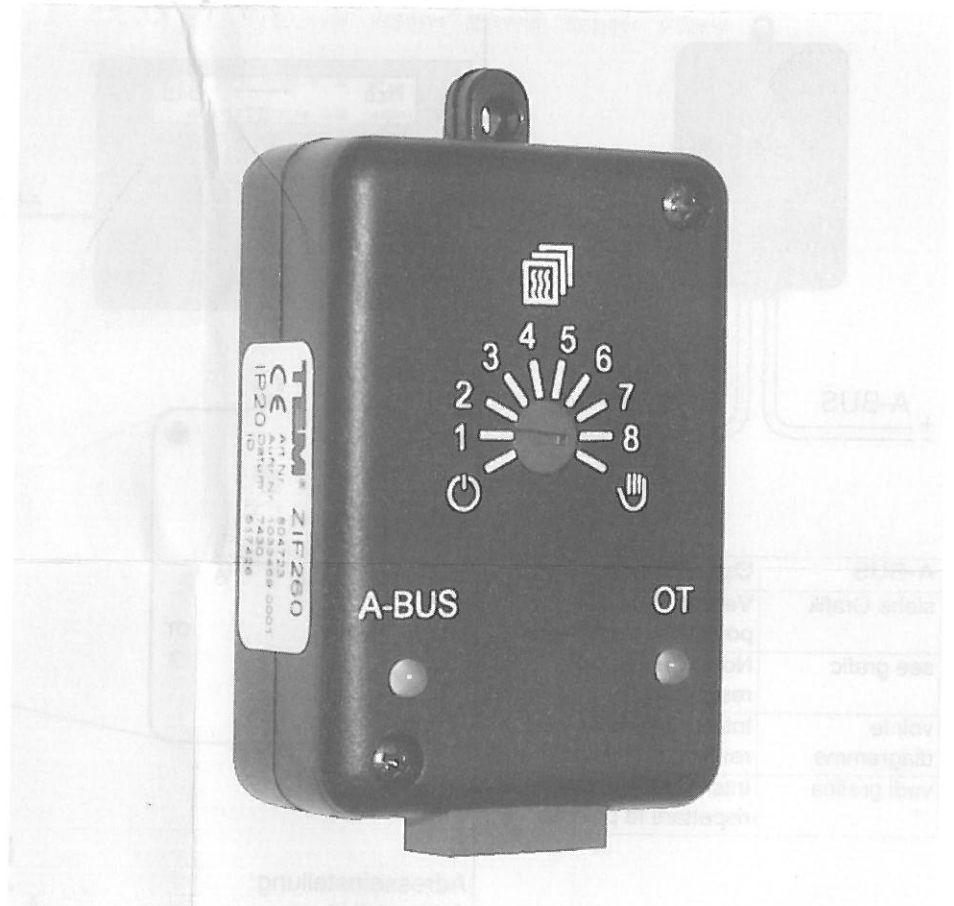


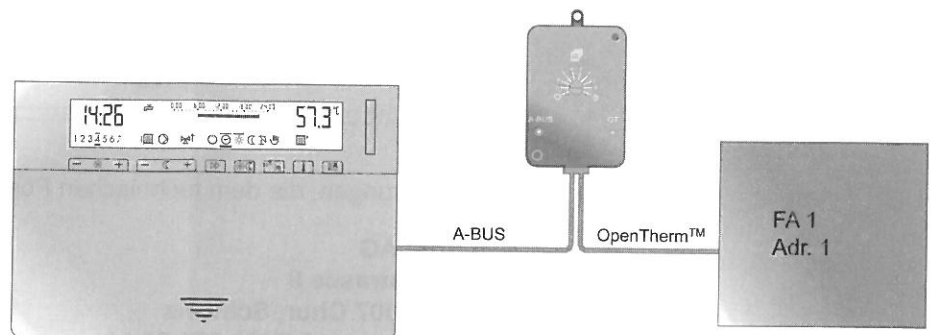
Anschlussschema
Wiring diagram
Schéma de branchement
Schema di collegamento

TEM®

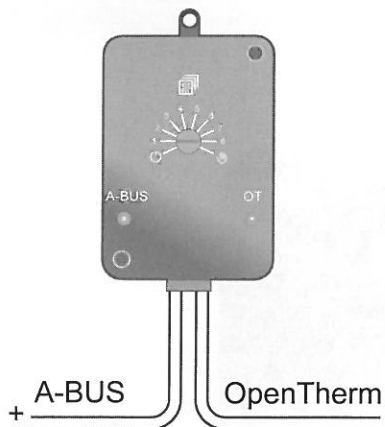
A-BUS / Opentherm™
Interface ZIF 260



Einzelkessel
One single boiler
Une seul chaudière
Una singola caldaia

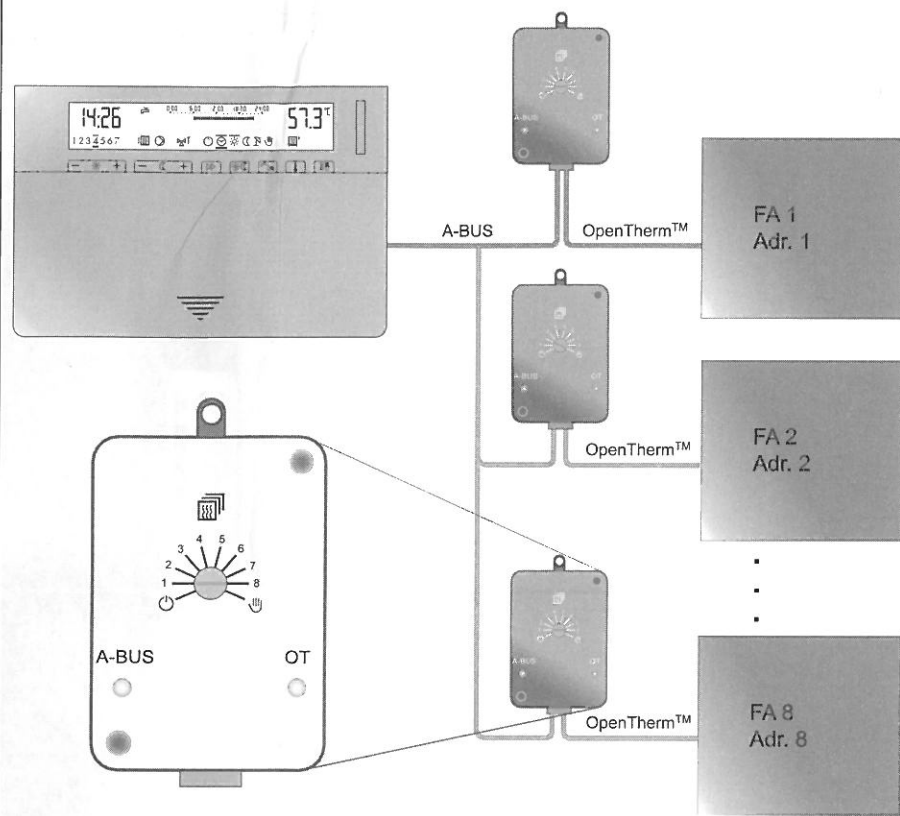


**Verdrahtung
Wiring
Branchement
Collegamento**

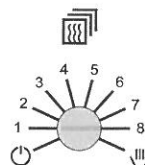


A-BUS	OpenTherm
siehe Grafik	Verpolungssicher, polaritätsunabhängig
see graphic	No polarity to be respected
voir le diagramme	Interchangeable, non respecter la polarité
vedi grafica	Intercambiabile, non rispettare la polarità

**Kaskade
cascade
cascata**



**Adresseinstellung
Adress setting
Réglage de l'adresse
Regolazione dell'indirizzo**



Kessel, chaudière caldaia, boiler, no.	Adress	Kessel, chaudière caldaia, boiler, no.	Adress
FA 1	1	FA 5	5
FA 2	2	FA 6	6
FA 3	3	FA 7	7
FA 4	4	FA 8	8

Änderungen, die dem technischen Fortschritt dienen, vorbehalten.

TEM AG
Triststrasse 8
CH-7007 Chur, Schweiz
Telefon +41 (0)81-254 25 11
Telefax +41 (0)81-254 25 39
e-mail: info@tem.ch
www.tem.ch