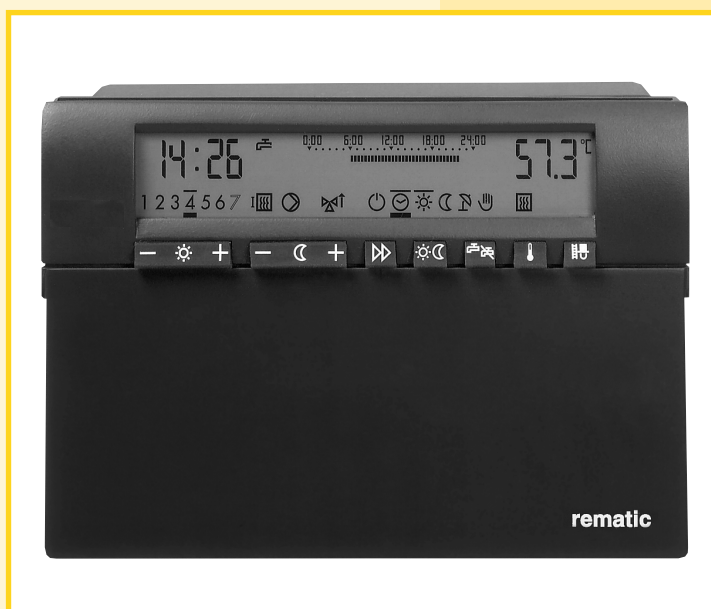


Montage instructie  
Assembly instructions  
Instructions de montage  
Montageanweisung

**rematic® Set/Kit G210, G211**  
**rematic® Set/Kit G220**

- **rematic® 2945 C3 K**  
+  
**Remeha Gas 210 ECO**



**OR remeha**



Montage instructie voor set G210 (export) en G211 (NL) met regelaar **rematic® 2945 C3 K** voor Gas 210 ECO in een opstelling met een enkele ketel.  
 Montage instructie voor set G220 (export) met regelaar **rematic® 2945 C3 K** voor Gas 210 ECO in een cascade opstelling.

Fitting instruction for kit G210 (export) and G211 (NL) with controller **rematic® 2945 C3 K** for Gas 210 ECO in a single boiler installation.  
 Fitting instruction for kit G220 (export) with controller **rematic® 2945 C3 K** for Gas 210 ECO in a multiple boiler installation.

Instruction de montage pour kit G210 (export) et G211 (NL) avec régulateur **rematic® 2945 C3 K** pour chaudières Gas 210 ECO dans une installation avec une chaudière.

Instruction de montage pour kit G220 (export) avec régulateur **rematic® 2945 C3 K** pour chaudières Gas 210 ECO dans une installation avec chaudières en cascade.

Montageanleitung für Bausatz G210 (Export) und G211 (NL) mit **rematic® 2945 C3 K** Regler für Gas 210 ECO in eine Einkesselanlage.  
 Montageanleitung für Bausatz G220 (Export) mit **rematic® 2945 C3 K** Regler für Gas 210 ECO in eine Mehrkesselanlage.

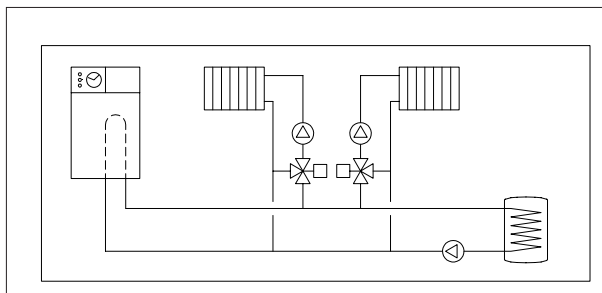


Fig. 01 **rematic®** Set/Kit G210, G211

(03.dxf van tek. DI. DIV.79.00003c)

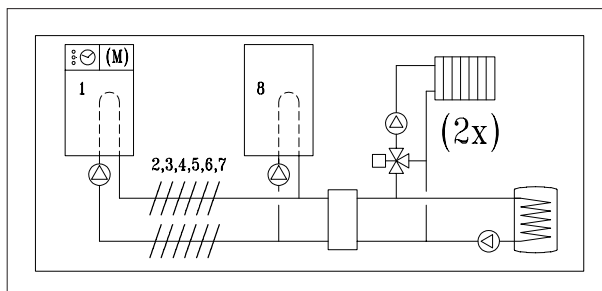
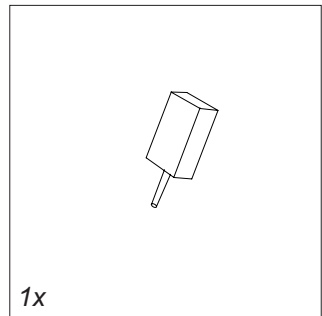
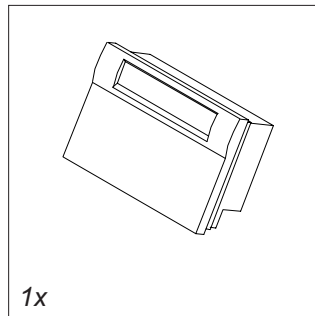
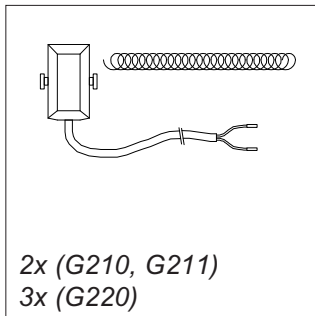
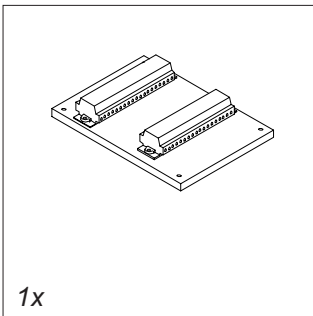


Fig. 02 **rematic®** Set/Kit G220

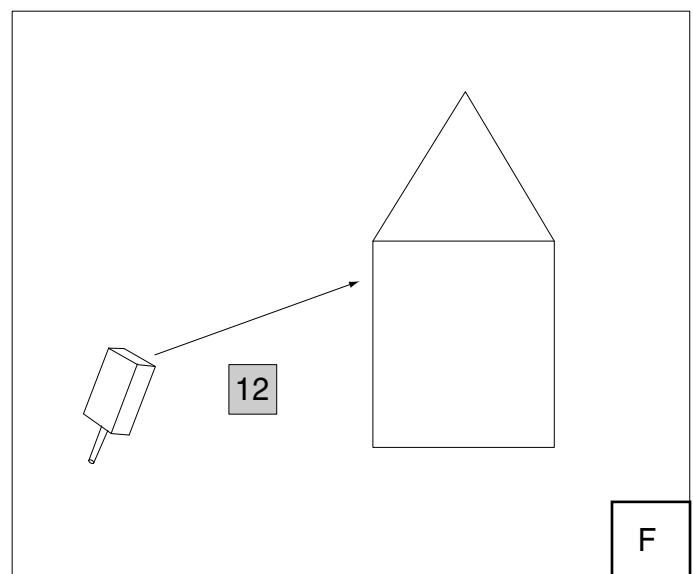
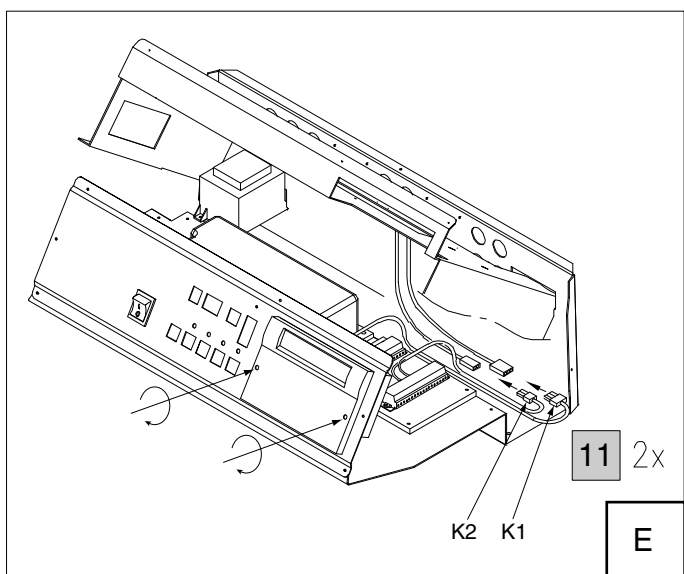
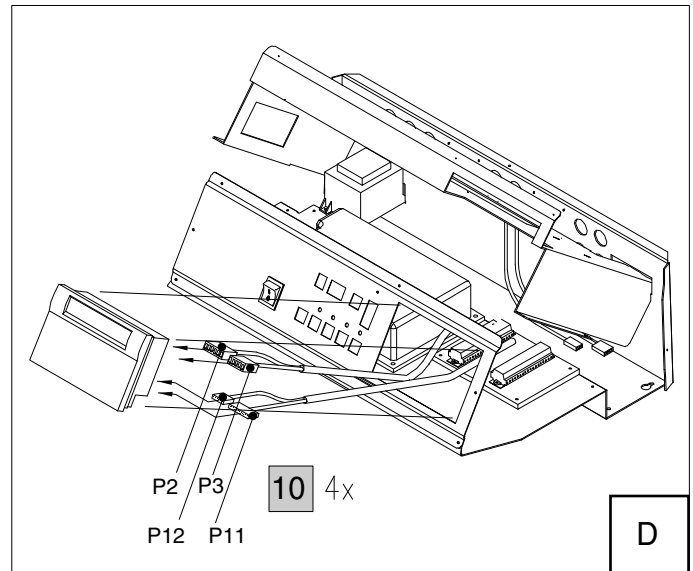
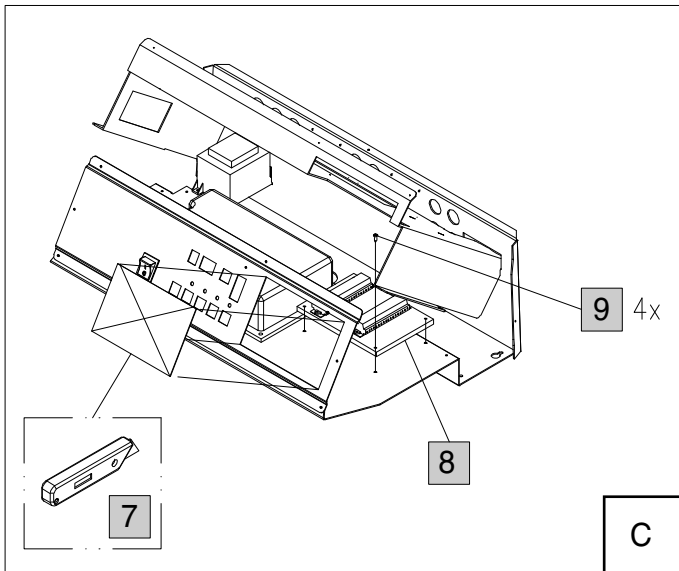
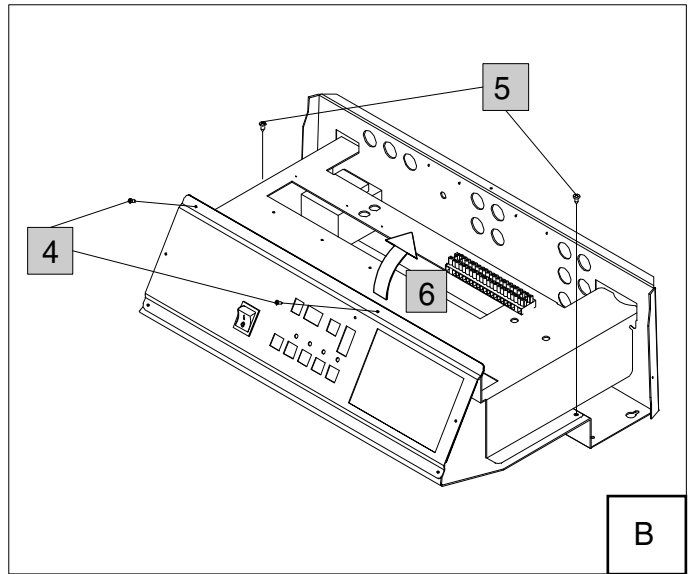
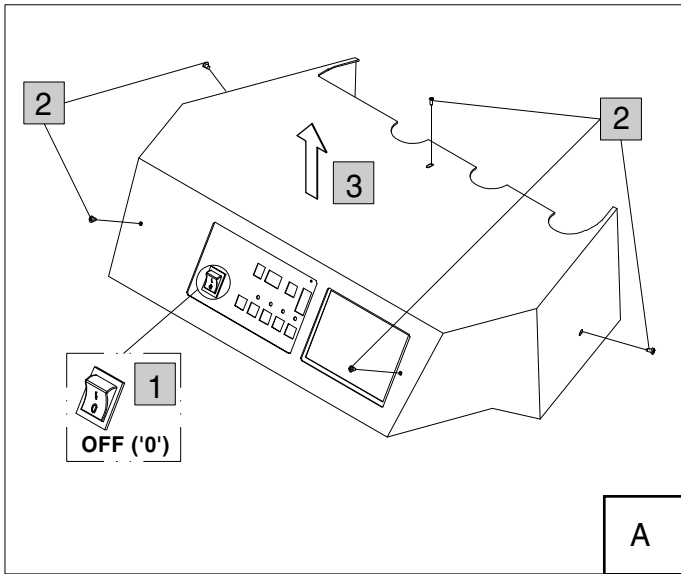
(05c.dxf van tek. DI. DIV.79.00003c)

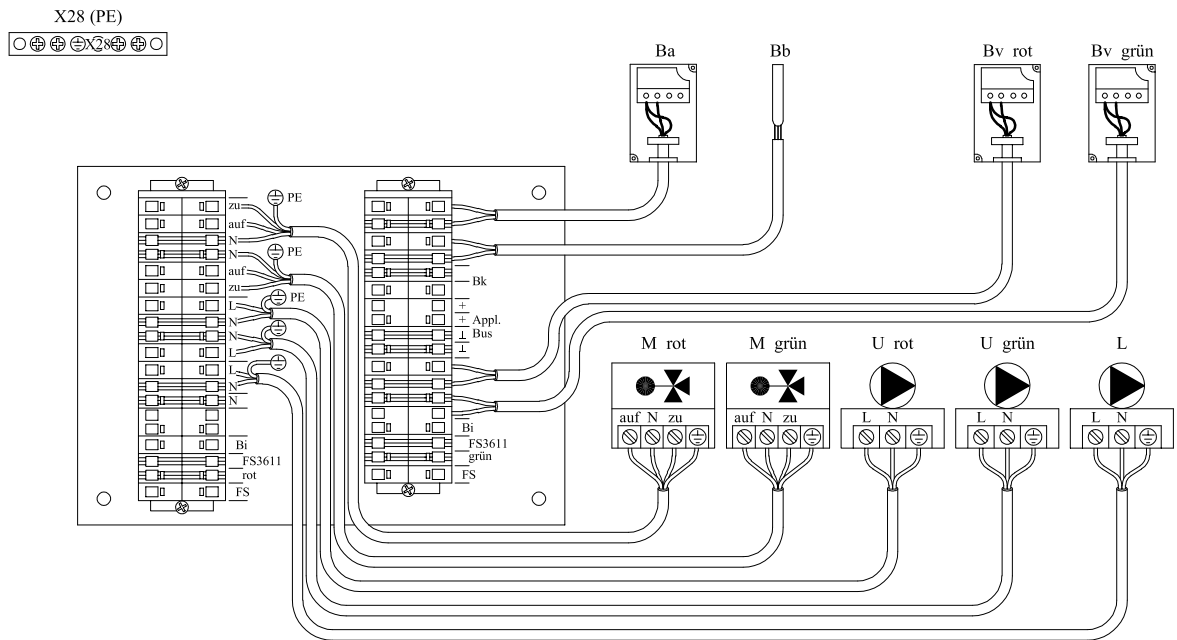


Remeha Gas 210 ECO



# Set G210, G211, G220

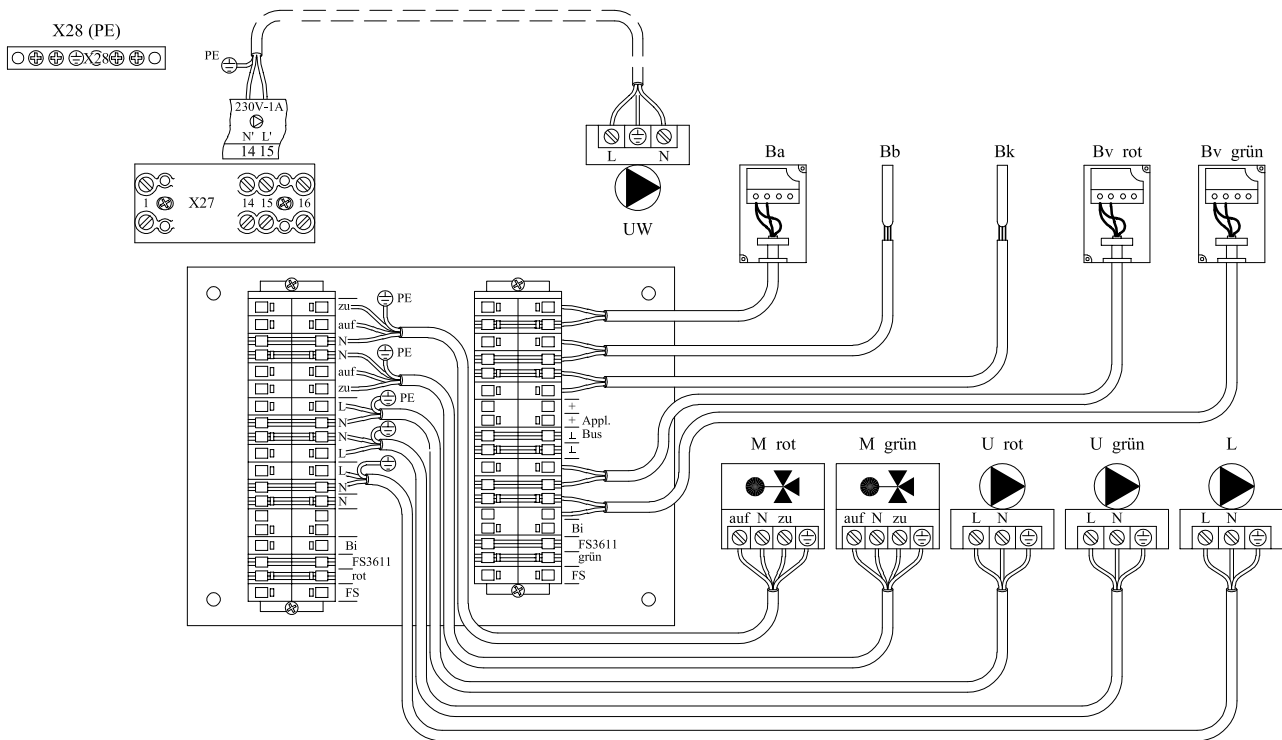




Ba	Buitenvoeler	Outdoor sensor	Sonde extérieure	Aussenfühler
Bb	Boilervoeler	DHW sensor	Sonde ballon	Brauchwasserfühler
Bv rot	Aanvoervoeler rode menggroep	Sensor red mixing group	Sonde départ groupe rouge	Vorlauffühler roter Kreis
Bv grün	Aanvoervoeler groene menggroep	Sensor green mixing group	Sonde départ groupe vert	Vorlaufühler grüner Kreis
M rot	Mengklep rode menggroep	Mixing valve red group	Vanne mélangeuse groupe rouge	Mischer roter Kreis
M grün	Mengklep groene menggroep	Mixing valve green group	Vanne mélangeuse groupe vert	Mischer grüner Kreis
U rot	Pomp rode menggroep	System pump red mixing group	Circulateur groupe rouge	Pumpe roter Kreis
U grün	Pomp groene menggroep	System pump green mixing group	Circulateur groupe vert	Pumpe grüner Kreis
L	Boiler pump	DHW pump	Circulateur E.C.S.	Brauchwasserladepumpe
X28	Aardklemmen	Earthclamp	Bornier de terre	Erdungsliste

Fig. 03 Aansluitschema **rematic**<sup>®</sup> 2945 C3 K t.b.v. Gas 210 ECO solo  
 Wiring diagram **rematic**<sup>®</sup> 2945 C3 K for Gas 210 ECO in a single boiler installation  
 Schéma de raccordement **rematic**<sup>®</sup> 2945 C3 K pour Gas 210 ECO dans une installation avec chaudière  
 Elektro-Anschlussplan **rematic**<sup>®</sup> 2945 C3 K für Gas 210 ECO in eine Einkesselanlage

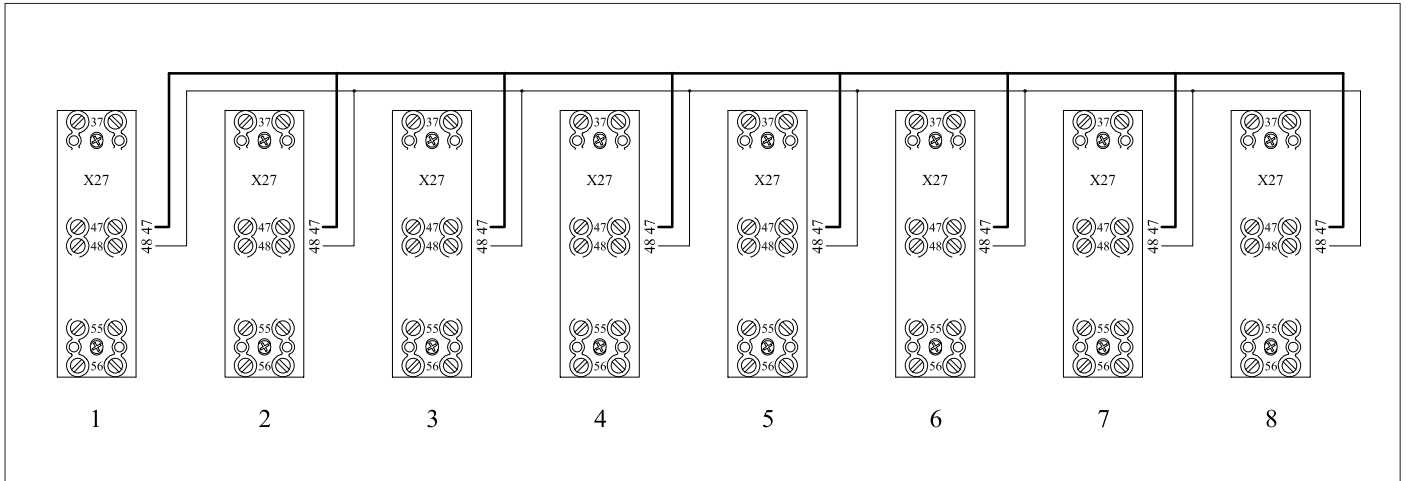
(00.21H.SC.00003)



Ba	Buitenvoeler	Outdoor sensor	Sonde extérieure	Aussenfühler
Bb	Boilervoeler	DHW sensor	Sonde ballon	Brauchwasserfühler
Bk	Gemeenschappelijke aanvoervoeler	System flow sensor	Sonde départ commun	Gemeinsamer Vorlauffühler
Bv rot	Aanvoervoeler rode menggroep	Sensor red mixing group	Sonde départ groupe rouge	Vorlauffühler roter Kreis
Bv grün	Aanvoervoeler groene menggroep	Sensor green mixing group	Sonde départ groupe vert	Vorlauffühler grüner Kreis
M rot	Mengklep rode menggroep	Mixing valve red group	Vanne mélangeuse groupe rouge	Mischer roter Kreis
M grün	Mengklep groene menggroep	Mixing valve green group	Vanne mélangeuse groupe vert	Mischer grüner Kreis
U rot	Pomp rode menggroep	System pump red mixing group	Circulateur groupe rouge	Pumpe roter Kreis
U grün	Pomp groene menggroep	System pump green mixing group	Circulateur groupe vert	Pumpe grüner Kreis
Uw	Ketelpomp	Boiler pump	Circulateur chaudière	Kesselpumpe
L	Boiler pomp	DHW pump	Circulateur E.C.S.	Brauchwasserladepumpe
X27	Ketel klemmenstrook	Boiler terminalstrip	Bornier chaudière	Kesselklemmleiste
X28	Aardklemmen	Earthclamp	Bornier de terre	Erdungsliste

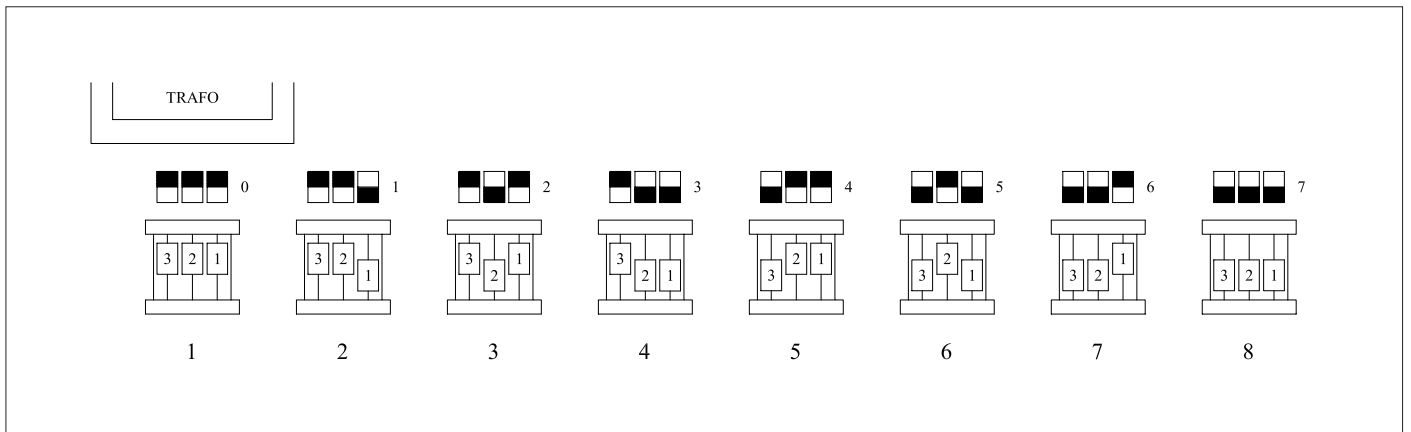
Fig. 04 Aansluitschema **rematic**<sup>®</sup> 2945 C3 K t.b.v. Gas 210 ECO cascade  
 Wiring diagram **rematic**<sup>®</sup> 2945 C3 K for Gas 210 ECO in a multiple boiler installation  
 Schéma de raccordement **rematic**<sup>®</sup> 2945 C3 K pour Gas 210 ECO en cascade  
 Elektro-Anschlussplan **rematic**<sup>®</sup> 2945 C3 K für Gas 210 ECO in eine Mehrkesselanlage

(00.21H.SC.00004 )



**Fig. 05** *Bekabeling tussen de cascadeketels*  
*Wiring between boilers of a multiple boiler installation*  
*Câblage entre les chaudières en cascade*  
*Verkabelung zwischen Kessel einer Mehrkesselanlage*

(uit 00.21H.SC.00005 )



**Fig. 06** *Instelling dipswitches op interface per ketel uit een cascade*  
*Position dipswitches on the interface of each boiler in a multiple boiler installation*  
*Position interrupteurs sur l'interface des chaudières d'une cascade*  
*Position der Schalter der Schnittstelle pro Kessel eines Mehrkesselanlagen*

(uit 00.21H.SC.00005)

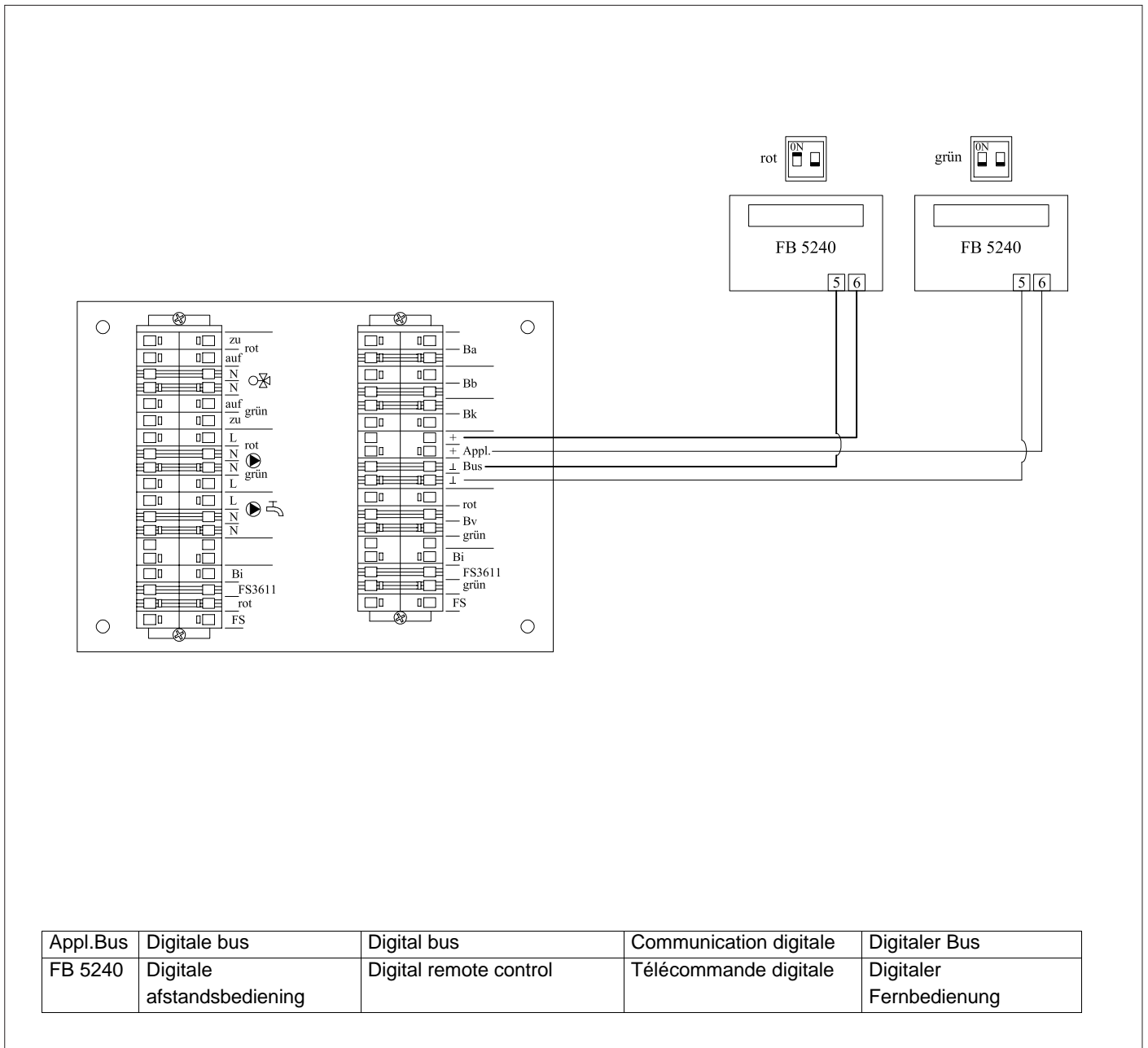
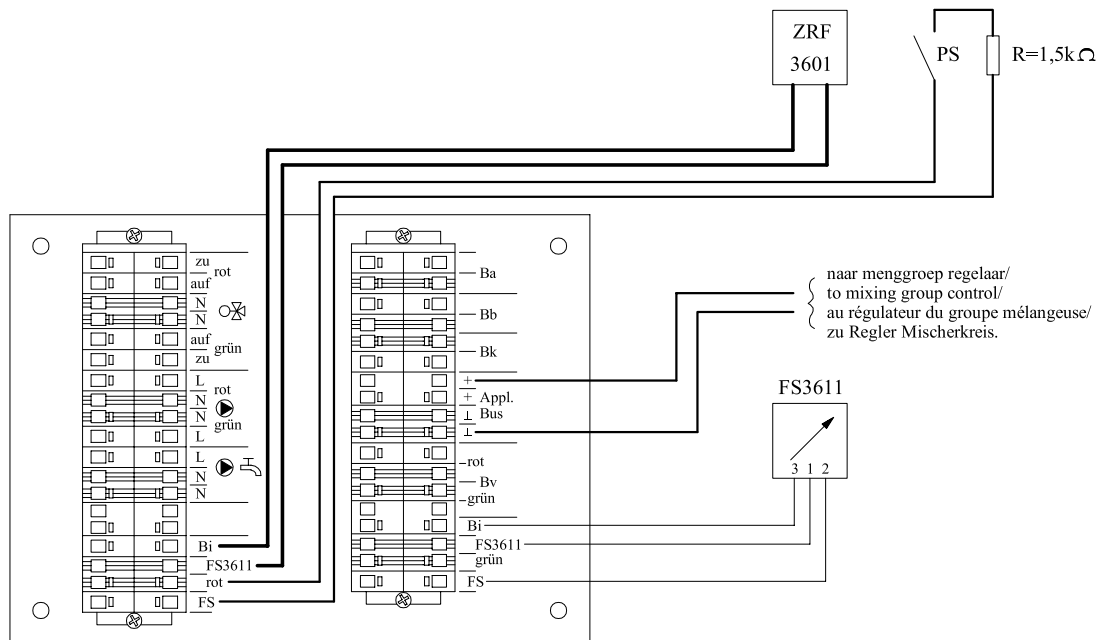


Fig. 07 Aansluitschema **rematic**® FB 5240 digitale afstandsbediening (installatie met één regelaar)  
 Wiring diagram **rematic**® FB 5240 digital remote control (for an installation with a single controller)  
 Schéma de raccordement **rematic**® FB 5240 télécommande digitale (pour une installation avec un régulateur)  
 Elektro-Anschlussplan **rematic**® FB 5240 digitaler Fernbedienung (für eine Installation mit einen Regler)

(00.21H.SC.00006)





Appl.Bus	Digitale bus	Digital bus	Communication digitale	Digitaler Bus
FS 3611	Eenvoudige afstandsbediening (is geen Remeha accessoire)	Simple remote control (is not a Remeha accessoire)	Télécommande simple (n'est pas un accessoire Remeha)	Einfacher Fernbedienung (ist kein Remeha Zubehörteil)
ZRF 3601	Ruimtetemperatuur voeler	Room sensor	Sonde d'ambiance	Raumtemperaturfühler
PS	Overwerktimer	Manuel override	Interrupteur à distance	Partyschalter

Fig. 08 Aansluitschema **rematic**<sup>®</sup> accessoires voor een installatie met meer dan één regelaar  
 Wiring diagram **rematic**<sup>®</sup> for accessories in an installation with more than one controller.  
 Schéma de raccordement **rematic**<sup>®</sup> pour une installation avec plusieurs régulateurs  
 Elektro-Anschlussplan **rematic**<sup>®</sup> für eine Installation mit mehrere Regler

(00.21H.SC.00007)

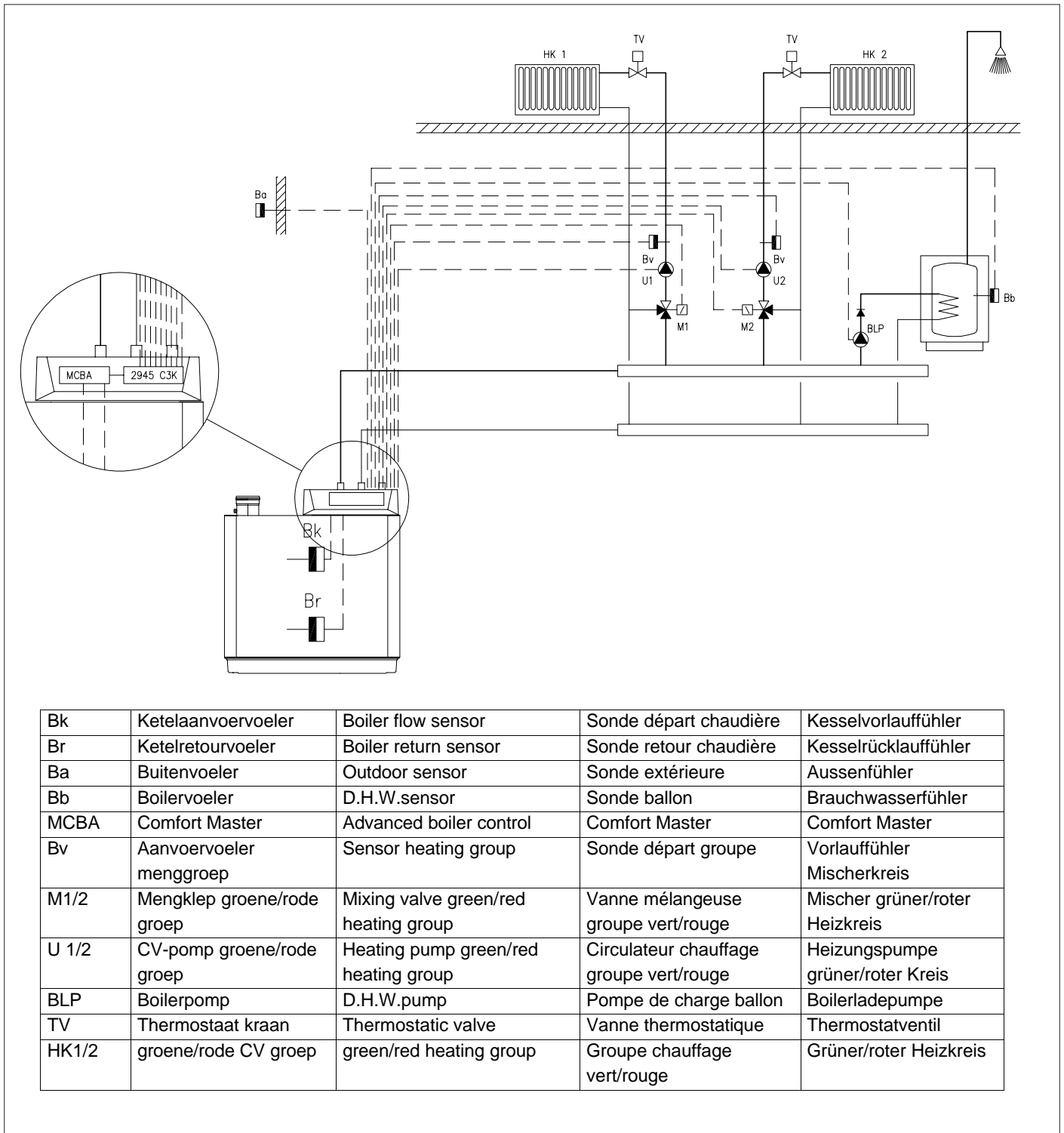
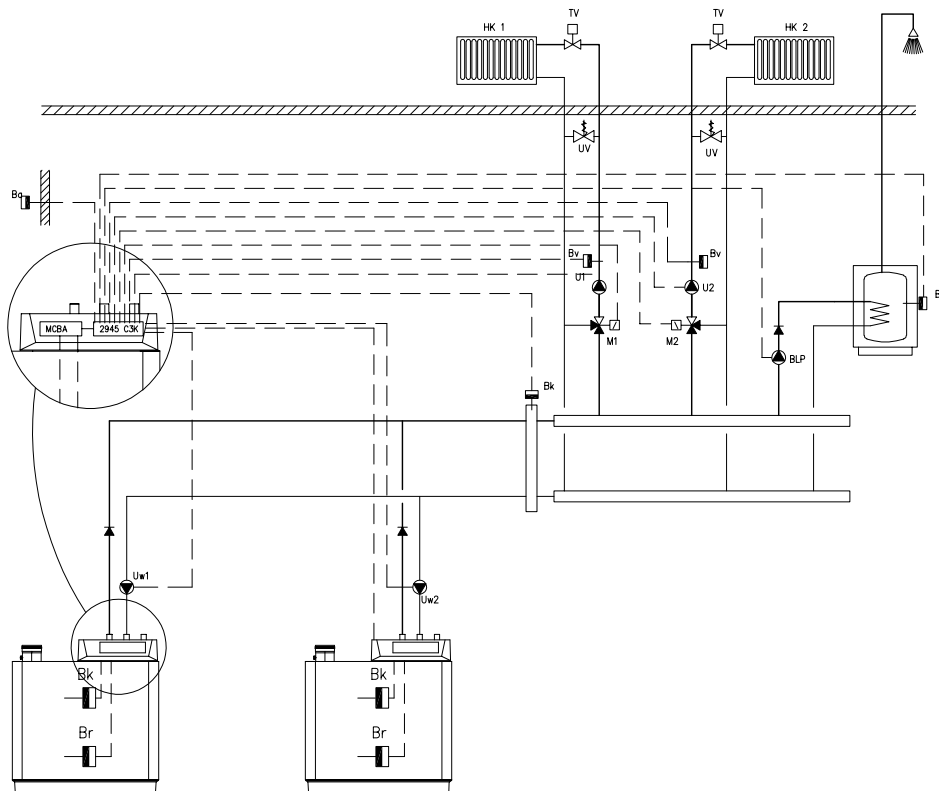


Fig. 09 *Hydraulisch Schema voor Gas 210 ECO solo*  
*Hydraulic plan for Gas 210 ECO in a single boiler installation*  
*Schéma hydraulique pour Gas 210 ECO dans une installation avec une chaudière*  
*Hydraulikplan für Gas 210 ECO in eine Einkesselanlage*

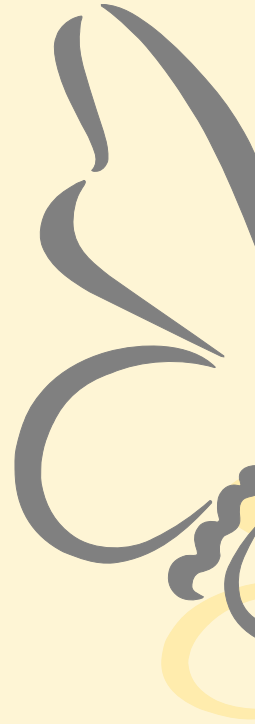
(00.21H.HS.00004)



Bk	Ketelaanvoervoeler	Boiler flow sensor	Sonde départ chaudière	Kesselvorlauffühler
Br	Ketelretourvoeler	Boiler return sensor	Sonde retour chaudière	Kesselrücklauffühler
Ba	Buitenvoeler	Outdoor sensor	Sonde extérieure	Aussenfühler
Bk	Gemeenschappelijke aanvoervoeler	Common flow sensor	Sonde départ commun	Gemeinsamer Vorlauffühler
Bb	Boilervoeler	DHW sensor	Sonde ballon	Brauchwasserfühler
MCBA	Comfort Master	Advanced boiler control	Comfort Master	Comfort Master
Bv	Aanvoervoeler menggroep	Sensor heating group	Sonde départ groupe	Vorlauffühler Mischkreis
M1/2	Mengklep groene/rode groep	Mixing valve green/red heating group	Vanne mélangeuse groupe vert/rouge	Mischer grüner/roter Heizkreis
UW 1/2	Ketelpomp 1/2	Boiler pump 1/2	Circulateur chaudière 1/2	Kesselpumpe 1/2
U 1/2	CV-pomp groene/rode groep	Heating pump green/red heating group	Circulateur chauffage groupe vert/rouge	Heizungspumpe grüner/roter Kreis
BLP	Boilerpomp	DHW pump	Pompe de charge ballon	Boilerladepumpe
TV	Thermostaat kraan	Thermostatic valve	Vanne thermostatique	Thermostatventil
HK1/2	groene/rode CV groep	green/red heating group	Groupe chauffage vert/rouge	Grüner/roter Heizkreis

Fig. 10 Hydraulisch Schema voor cascade opstelling van 2 t/m 8 Gas 210 ECO ketels  
 Hydraulic plan for a multiple boiler installation with 2 - 8 Gas 210 ECO boilers  
 Schéma hydraulique pour 2 - 8 chaudières Gas 210 ECO dans une cascade  
 Hydraulikplan für eine Mehrkesselanlage mit 2 - 8 Gas 210 ECO Kesseln

(00.21H.HS.00005)



© Copyright

All technical and technological information contained in these technical instructions, as well as any drawings and technical descriptions supplied, remain our property and shall not be multiplied without our prior consent in writing.

Ours is a policy of continuous development. We reserve the right to alter specifications without prior notification.

**Remeha B.V.**

P.O. Box 32

NL-7300 AA Apeldoorn

Telefoon: (055) 549 69 69

Telefax: (055) 549 64 96

E-mail: [remeha@remeha.com](mailto:remeha@remeha.com)

Internet: <http://www.remeha.com>



Subject to alterations  
55796/150/09.00/Ap.

