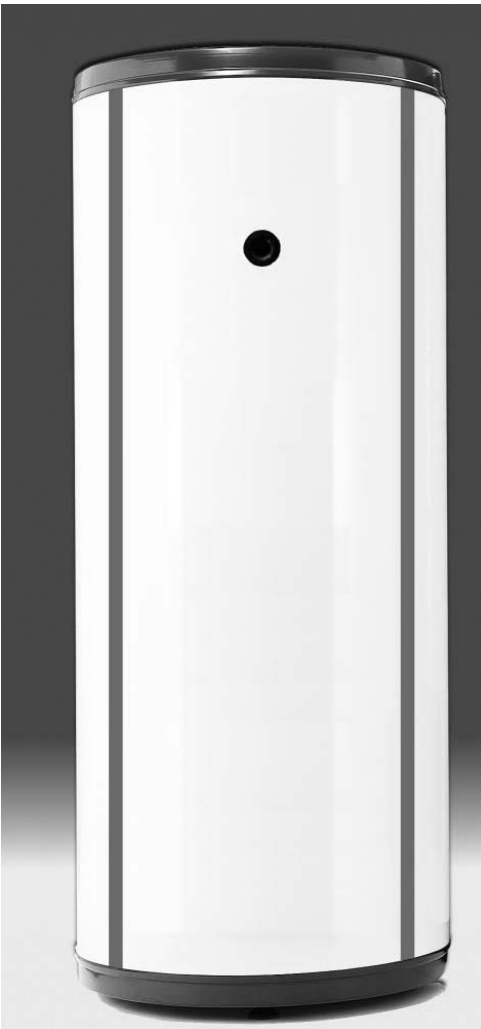


Buffervat

PS 500 / PS 800-2 / PS 1000-2 / PS 1500-2 / PS 2000 / PS 2500



**Installatie- en
servicehandleiding**


Inhoud

1	Algemeen	3
1.1	Toegepaste symbolen	3
1.2	Conformiteit	3
1.3	Belangrijke instructies	3
2	Beschrijving	3
2.1	Belangrijkste afmetingen	4
2.2	Technische gegevens	5
2.3	Leveringsomvang	5
3	Installatie	6
3.1	Waterpas stellen	6
3.2	Wateraansluiting	7
3.2.2	Aansluiting van het tapwatercircuit (Secondaire kring)	8
3.3	Montage van de bekleding	9
4	Inbedrijfstelling	10


1 Algemeen

 Om de goede werking van het toestel te verzekeren, moet deze handleiding nauwkeurig worden gevolgd.

1.1 Toegepaste symbolen

 **Opgelet gevaar**
Kans op lichamelijk letsel en materiële schade. Neem altijd de instructies in acht voor de veiligheid van personen en goederen.

 Bijzondere informatie
Hou rekening met de informatie om het comfort te behouden.

 Verwijzing naar andere handleidingen of andere pagina's van de handleiding.

SWW: Sanitar warm water

1.2 Conformiteit

■ Conformiteitsverklaring


Dit product voldoet aan de ontwerp- en fabricage-eisen van de Europese richtlijn 97/23/EG, artikel 3, paragraaf 3 inzake de druktoestellen.

1.3 Belangrijke instructies


De boiler moet worden opgesteld:

- in een vorstvrije ruimte
- op een voetstuk om de ruimte gemakkelijker te kunnen schoonmaken
- zo dicht mogelijk bij het watertappunt, om warmteverlies in de leidingen zoveel mogelijk te beperken

Isoleer de leidingen.

 De bufferboiler is niet bestemd voor het opslaan van sanitair warm water en het gebruik hiervan hiervoor is uitdrukkelijk verboden.

Regelmatig onderhoud is onmisbaar voor een veilige en bedrijfszekere werking van de boiler.

 **Werkzaamheden aan de installatie mogen uitsluitend worden uitgevoerd door deskundig personeel, volgens de regels van de kunst en de aanwijzingen in deze handleiding.**

Bewaar dit document in de nabijheid van de installatie.

 De warm water boiler mag op geen enkele wijze worden gewijzigd, hierdoor vervalt de garantie.

2 Beschrijving

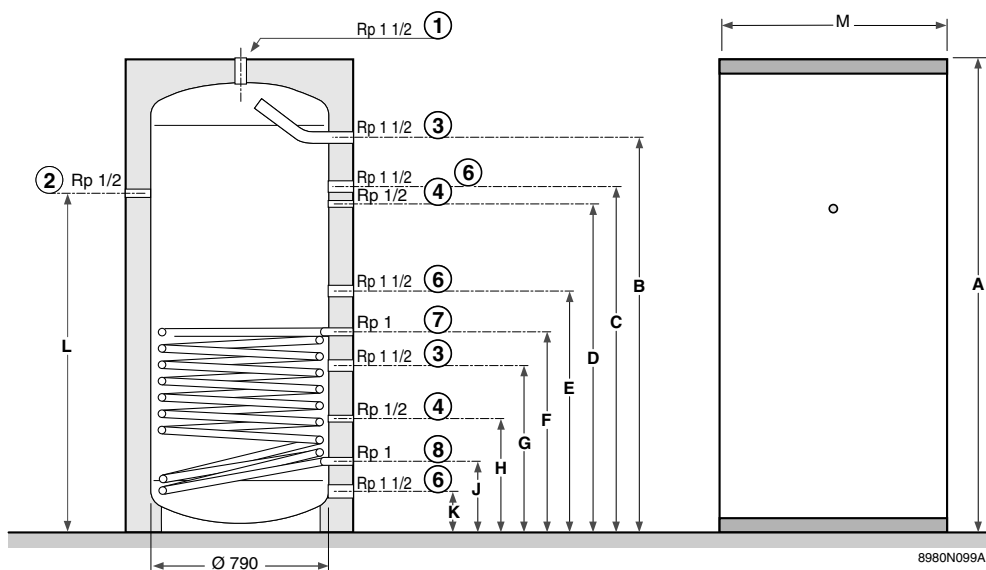
De kuipen van hoogwaardig staal zijn buiten bekleed met een zwarte antiroestlaag die hen tegen corrosie beschermen.

Het apparaat is goed geïsoleerd door middel van schuimplastic zonder CFK, waardoor warmteverlies zoveel mogelijk vermeden wordt.

De buitenmantel van PUR-schuim is voorzien van een halfstijve PVC-hoes. Hierdoor kunnen de materialen gemakkelijk worden hergebruikt.

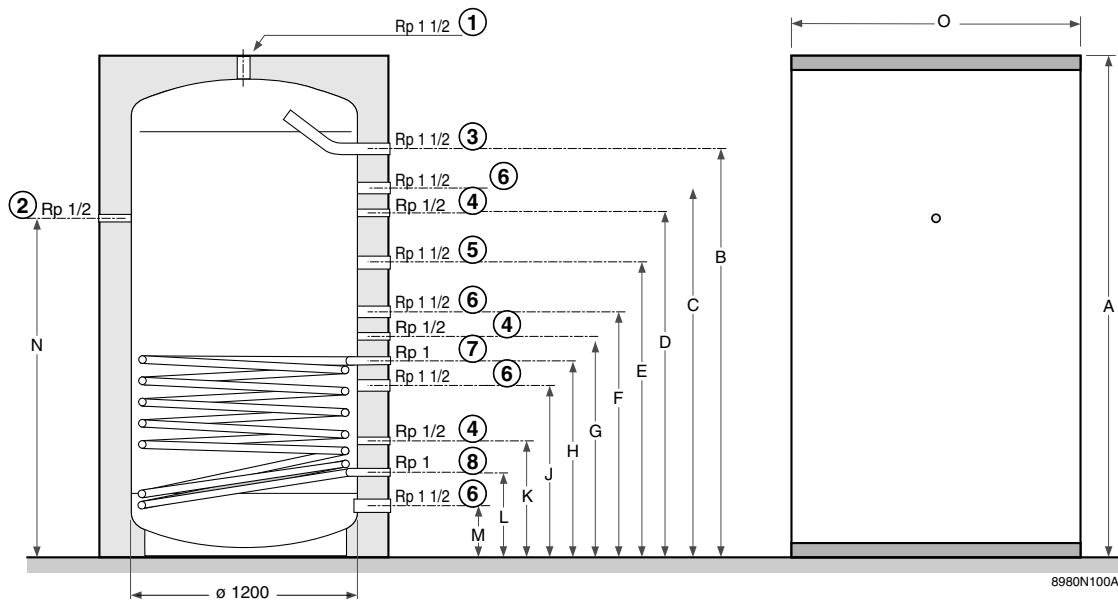
2.1 Belangrijkste afmetingen

■ PS 500 / PS 800-2 / PS 1000-2



	A	B	C	D	E	F	G	H	J	K	L	M
PS 500	1780	1460	1360	1260	785	645	505	355	220	135	1305	850
PS 800-2	1910	1570	1390	1290	980	820	670	465	310	170	1290	1050
PS 1000-2	2110	1745	1550	1455	1060	880	730	495	310	170	1500	1050

■ PS 1500-2 / PS 2000 / PS 2500



	A	B	C	D	E	F	G	H	J	K	L	M	N	O
PS 1500-2	2220	1808	1635	1525	1305	1085	975	875	765	520	370	240	1500	1250
PS 2000	2110	1700	1580	1480	1338	1270	1125	1025	900	520	370	260	1450	1450
PS 2500	2490	2040	1900	1800	1600	1430	1280	1180	1000	600	370	260	1800	1450

Rp	Schroefdraad
R	Schroefdraad
1	Plaats voor de ontluchter
2	Plaas voor de thermometer
3	Vertrek
4	Voeler
5	Vrij
6	Ingang
7	Ingang wisselaar op zonne-energie
8	Uitgang wisselaar op zonne-energie

2.2 Technische gegevens

		PS 500	PS800-2	PS 1000-2	PS 1500-2	PS 2000	PS 2500
Wisselaar							
Maximale werktemperatuur	°C	95	95	95	95	95	95
Maximale werkdruk	bar	12	12	12	12	12	12
Watervolume spiraalweerstand	l	6.8	14.7	15.8	22.1	30	35.5
Verwarmend oppervlak spiraalweerstand	m ²	1.3	2.8	3.0	4.2	5.7	6.7
Secondaire kringen (CV)							
Maximale werktemperatuur	°C	95	95	95	95	95	95
Maximale werkdruk	bar	6	6	6	6	6	6
Nominale bedrijfsdruk	bar	3	3	3	3	3	3
Watervolume	l	500	800	1000	1500	2000	2500
Stilstandsverlies ($\Delta T = 45 \text{ K}$)	kWh/24h	3.1	3.3	3.7	4.7	6.2	7.8
Gewicht	kg	110	165	195	230	280	350

2.3 Leveringsomvang

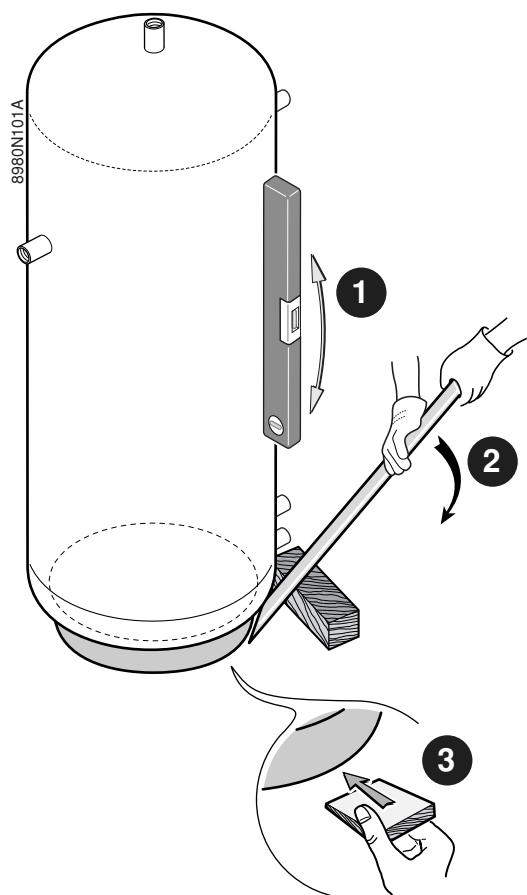
	PS 500	PS800-2	PS 1000-2	PS 1500-2	PS 2000	PS 2500
boiler	EC 98	EC 108	EC 110	EC 112	EC 100	EC 102
Mantel	EC 99	EC 109	EC 111	EC 113	EC 101	EC 103
Optie:						
Thermometer	AJ 32	AJ 32	AJ 32	AJ 32	AJ 32	AJ 32

3 Installatie

3.1 Waterpas stellen

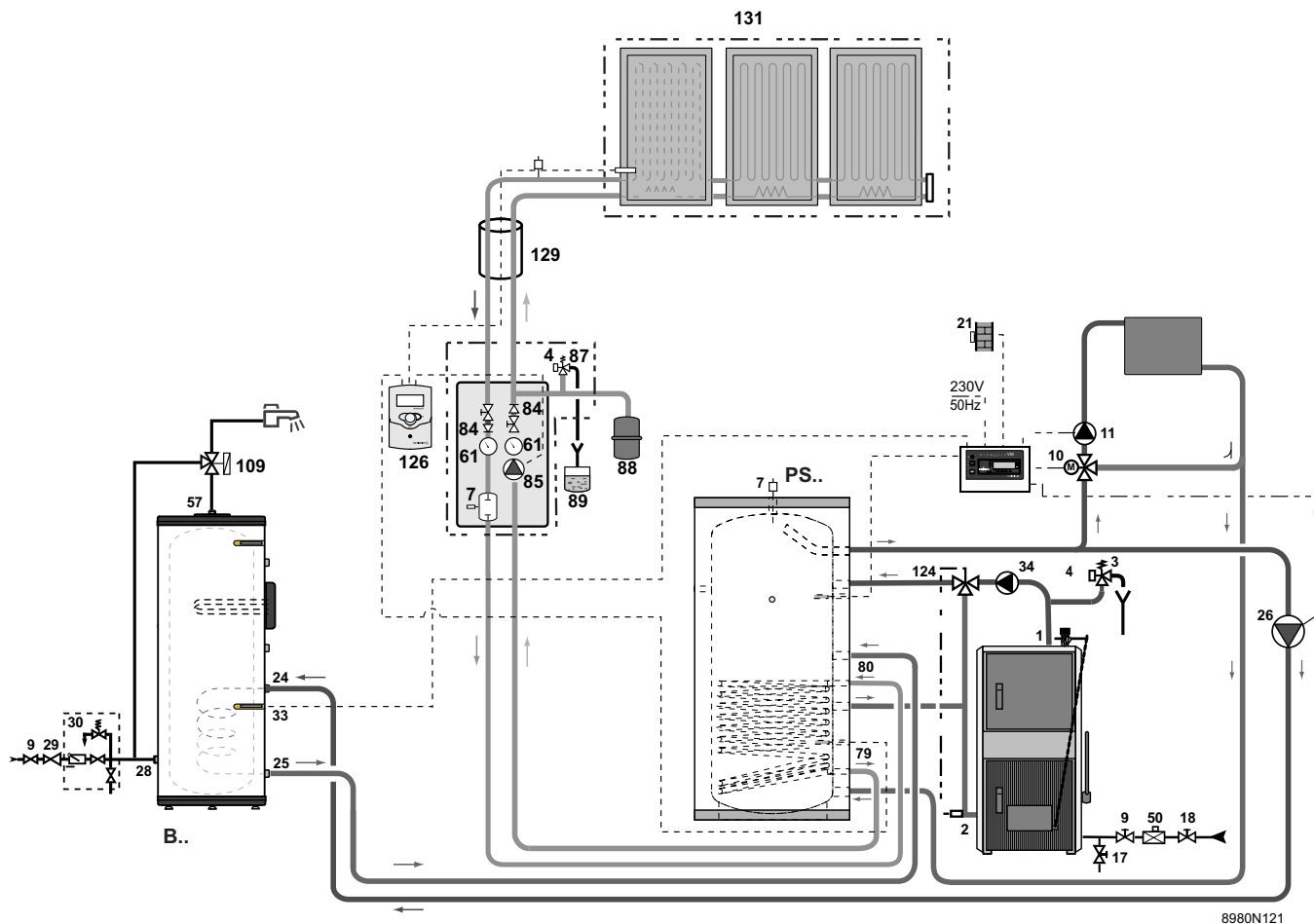
Plaats voor het waterpas zetten van het apparaat wiggen onder de flens.

i Breng het apparaat met een hefboom een stukje omhoog voor de afstelling.



3.2 Wateraansluiting

3.2.1 Hydraulische aansluiting primaire zonnekring



8980N121

- | | | | |
|----|--|-----|---|
| 2 | Retour verwarming | 89 | Opvangbak voor wamteoverdrachtvloeistof |
| 3 | Overdrukventiel 3 bar | 109 | Thermostatische mengcr |
| 4 | Manometer | 124 | Thermostaatmodule voor verhoging van de temperatuur in de retourleiding |
| 7 | Automatische ontluclter | 126 | Zonneregeling |
| 9 | Afsluiter | 129 | Duo-Tube |
| 10 | 3-weg mengkraan | 131 | Zonnevoelers |
| 11 | Verwarmingspomp | | |
| 17 | Aftapklep | | |
| 18 | Vulvoorziening van de verwarmingskring | | |
| 21 | Buitenvoeler | | |
| 24 | Primaire ingang van wamtwisselaar SWW-bereider | | |
| 25 | Primaire uitgang van de wisselaar van de SWW-boiler | | |
| 26 | Laadpomp voor sanitair wam water | | |
| 28 | Ingang sanitair koud water | | |
| 29 | Drukverminderaar (Indien de voedingsdruk meer dan 80% van de ijking van de veiligheidsklep bedraagt) | | |
| 30 | Veiligheidsaggregaat getarreerd en verzegeld op 7 bar | | |
| 33 | Temperatuurvoeler sanitair wam water | | |
| 34 | Primaire pomp | | |
| 50 | Ontkoppelaar | | |
| 57 | Uitgang sanitair wam water | | |
| 61 | Thermometer | | |
| 79 | Primaire uitgang wamtwisselaar op zonne-energie van het s.w.w.-toestel | | |
| 80 | Primaire ingang wamtwisselaar op zonne-energie van het SWW-bereider | | |
| 84 | Stopkraan met ontgrendelbare antiretourklep | | |
| 85 | Pomp primaire zonnekring | | |
| 87 | Op 6 bar geijkte en verzegelde veiligheidsklep | | |
| 88 | Expansievat - Zonnekring | | |

3.2.2 Aansluiting van het tapwatercircuit (Secondaire kring)

Voor de aansluiting is het absoluut noodzakelijk de normen en de lokale voorschriften in acht te nemen.

De bufferboilers PS kunnen functioneren onder een maximale bedrijfsdruk van 6 bar. Over het algemeen functioneren zij onder 3 bar.

■ Bijzondere voorzorgen

Voordat u de hydraulische aansluitingen van de verwarmingskring tot stand brengt, is het absoluut noodzakelijk de leidingen te spoelen om geen metalen deeltjes door te laten die bepaalde organen (veiligheidsklep, pompen, afsluiter...) zouden kunnen beschadigen.

■ Veiligheidsklep

 **Overeenkomstig de veiligheidsregels dient u de sanitair-koudwateringang van het warmwatertoestel van een verzegelde veiligheidsklep te voorzien.**

IJking van de veiligheidsklep : tot 6 bar.

Voor Frankrijk bevelen wij hydraulische veiligheidsaggregaten met membraan van het merk NF aan.

- Bouw de veiligheidsklep in de koudwaterkring in.
- Installeer de veiligheidsklep vlakbij het warmwatertoestel op een gemakkelijk toegankelijke plaats.

■ Dimensionering

De veiligheidsgroep en de aansluiting ervan op de boiler moeten dezelfde diameter hebben als de aanvoerbuis van de koude sanitaire kring van de boiler.

Er mag zich geen enkele afsluiter bevinden tussen de klep of het veiligheidsaggregaat en het reservoir. Bovendien mag de afvoerleiding van de veiligheidsklep of -groep niet verstopt zijn. Installeer een aftapkraan op het laagste punt van het warmwatertoestel.

Het verwarmingslokaal moet voorzien zijn van een waterafvoer en het veiligheidsaggregaat van een "sifontrechter".

De aftapbuis moet een continue en voldoende helling hebben en de doorsnede ervan moet ten minste gelijk zijn aan die van de opening van de uitgang van de veiligheidsgroep (zodat het water niet wordt geremd in het geval van overdruk).


Zet de doppen op hun plaats op de niet gebruikte openingen en de dompelbuizen voor de thermometer en de voelers.


Bovendien mag de afvoerleiding van de veiligheidsklep of -groep niet verstopt zijn.

■ Afsluitkranen


Zorg dat de primaire en secundaire kringen d.m.v. afsluitschuiven geïsoleerd kunnen worden om het onderhoud van het warmwatertoestel te vereenvoudigen. De afsluitschuiven maken het onderhoud van het reservoir en de bijbehorende organen mogelijk zonder de gehele installatie te moeten aftappen.

Deze kleppen laten ook toe de bereider te isoleren bij de controle onder druk van de waterdichtheid van de installatie, indien de de testdruk hoger is dan de toegelaten werkdruk voor de bereider.

 **Zijn de waterleidingen van koper, dan moet een mof van staal, gietijzer of van ander isolerend materiaal tussen de warmwateruitgang van het reservoir en deze leidingen worden gemonteerd om het risico op corrosie ter hoogte van de koppeling te vermijden.**

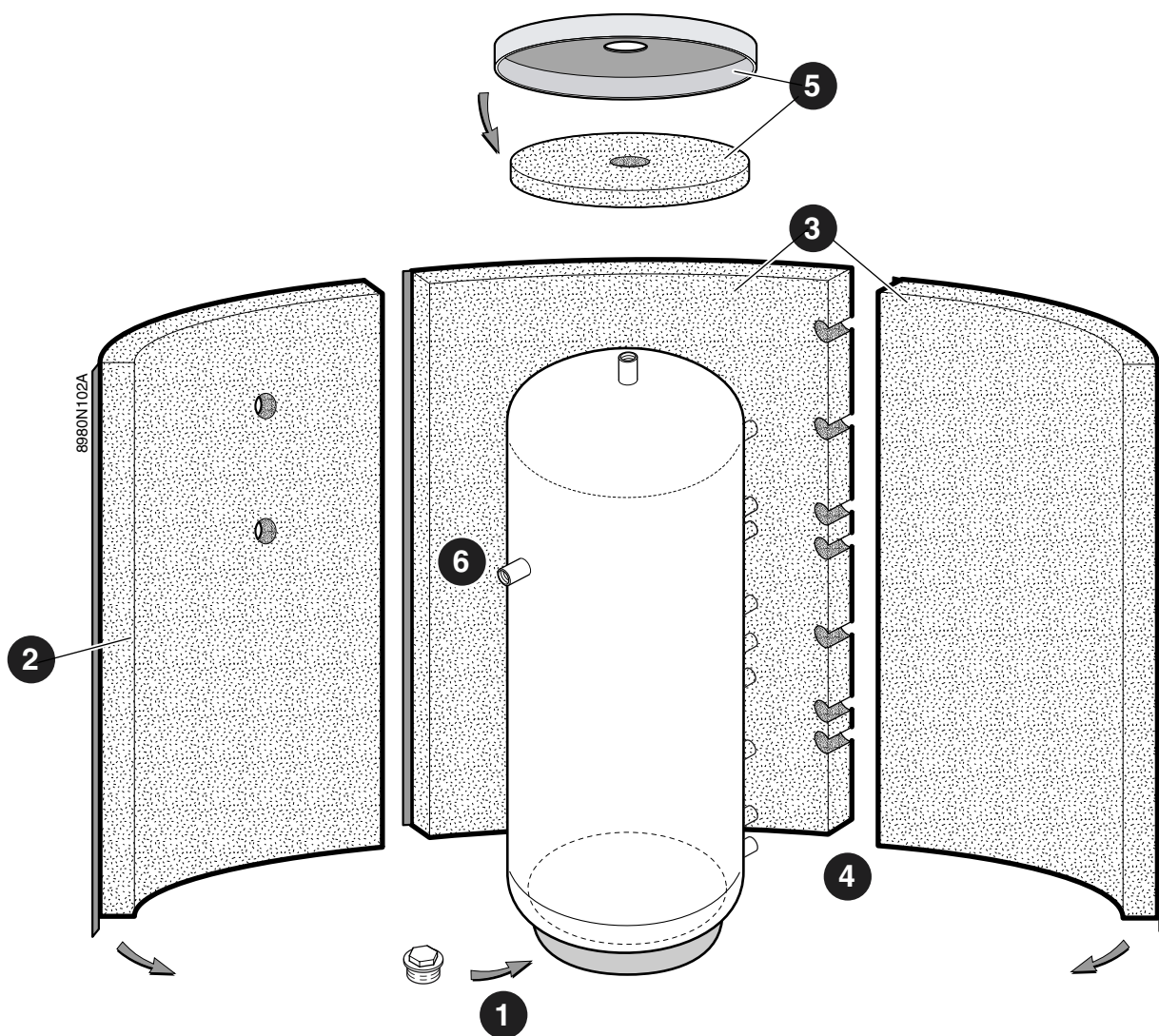
 **Verwarmingsinstallaties moeten zo ontworpen en gemonteerd worden dat het terugstromen van verwarmingswater en van de daaraan toegevoegde producten naar de drinkwaterleiding vermeden wordt (artikel 16-7 van het model van het departementaal gezondheidsreglement). Er moet een ontkoppelaar CB (ontkoppelaar met verschillende, niet controleerbare drukzones) geïnstalleerd worden voor het vullen van de verwarmingskring volgens de norm NF P 43-011.**

■ Aansluiting van de primaire kring (volume buffer)

 **De installatie dient volgens de geldende technische regelgeving uitgevoerd te worden.**

In geval van installaties met thermostatische bescherming, mogen enkel veiligheidskleppen met de vermelding "H" aangesloten worden en dit enkel aan de veiligheidsnaad aan de vertrekzijde van de boiler: hun afvoercapaciteit dient overeen te komen met het maximaal nominaal nuttig vermogen van de boiler (Duitsland: DIN 4751 fiche 2).

3.3 Montage van de bekleding



1. Plaats de aftapdop.
2. Plaats de isolatie aan de voorzijde.
3. Niet de 2 andere delen aan beide zijden.
4. Sluit de mantel aan de achterzijde.
5. Zet de bovenste isolatie en het deksel op hun plaats.
6. Plaats de thermometer in de dompelbuis en blokkeer hem door middel van de veer.

4 Inbedrijfstelling

1. Na de eerste vulling met water, de installatie spoelen en de lasdruppels, de metaalsplinters, het vet en het bezinksel van vroegere installaties verwijderen. Controleer of de installatie en de ketel goed met water gevuld zijn en op de juiste wijze ontlucht zijn.
2. Schakel het systeem in. Om onnodige uitschakelingen van de verwarming te voorkomen, moet de temperatuur van het reservoir niet hoger worden afgesteld dan nodig is. Vermijd zoveel mogelijk een temperatuur boven 60°C, om energie te besparen.
3. Tijdens het opwarmproces van het water kan er water weglopen door de aftapkring om de veiligheid van de installatie te garanderen. Niet afsluiten !
4. Alvorens de installatie aan de eigenaar over te dragen, moet de monteur controleren of alle leidingen waterdicht zijn en of alle afstelvoorzieningen perfect werken.



De aftapleiding van de veiligheidsklep van het reservoir moet altijd open zijn. Controleer regelmatig door korte controle-ontluchtingen of de klep werkt.

Waarborg

U heeft één van onze toestellen verworven en wij danken u voor het vertrouwen dat u ons op deze manier betuigt.

Graag vestigen wij uw aandacht op het feit dat dit toestel zijn oorspronkelijke kwaliteiten des te beter zal behouden als het regelmatig gecontroleerd en onderhouden wordt.

Uw installateur en heel ons net staan uiteraard tot uw dienst.

Garantievoorwaarden

Op dit toestel is een contractuele garantie van toepassing tegen alle fabricagefouten; de garantieperiode gaat in op de op de rekening van de installateur vermelde datum van aankoop.

De garantieperiode staat vermeld in onze tariefcatalogus.

Als fabrikant kunnen wij geenszins aansprakelijk worden gesteld indien het toestel niet goed wordt gebruikt, niet of slecht wordt onderhouden of niet correct gemonteerd wordt (wat dat betreft moet u zelf zorgen dat de montage aan een vakbekwaam installateur wordt toevertrouwd).

In het bijzonder kunnen wij niet aansprakelijk worden gesteld voor materiële schade, immateriële verliezen of lichamelijke ongevallen naar aanleiding van een installatie die niet overeenstemt met:

- de wettelijke en reglementaire of door de plaatselijke overheid opgelegde bepalingen
- de nationaal of plaatselijk geldende bepalingen en de bijzondere bepalingen met betrekking tot de installatie
- onze handleidingen en installatievoorschriften, met name voor wat betreft het regelmatige onderhoud van de toestellen
- de regels van goed vakmanschap

Onze garantie is beperkt tot de vervanging of reparatie van de door onze technische diensten als defect erkende onderdelen, met uitsluiting van de arbeids-, verplaatsings- en transportkosten.

Onze garantie geldt niet voor de vervangings- of reparatiekosten voor onderdelen die defect zijn naar aanleiding van normale slijtage, een verkeerd gebruik, de tussenkomst van niet-vakbekwame derden, een gebrekkig of onvoldoende toezicht of onderhoud, een niet-conforme elektrische voeding of het gebruik van ongeschikte brandstof of van brandstof van slechte kwaliteit.

Op de kleinere gehelen, zoals motoren, pompen, elektrische afsluiters, enz. is de garantie enkel geldig als deze nooit gedemonteerd werden.

Frankrijk

De voorgaande bepalingen sluiten de toepassing van de wettelijke garantie, conform de artikelen 1641 tot en met 1648 van het burgerlijk wetboek ten gunste van de koper niet uit.

België

De voorgaande bepalingen betreffende de contractuele garantie sluiten de toepassing ten gunste van de koper van de wettelijke in België toepasselijke bepalingen op het gebied van verborgen gebreken niet uit.

Zwitserland

Het gebruik van de garantie is onderworpen aan de voorwaarden voor verkoop, levering en garantie van het bedrijf dat onze producten in de hanel brengt.

Andere landen

De voorgaande bepalingen sluiten de toepassing ten gunste van de koper van de wettelijke toepasselijke bepalingen op het gebied van verborgen gebreken in het land van de koper niet uit.

CE

© Auteursrechten

Alle in deze uitgave vervatte technische en technologische informatie alsmede eventueel door ons ter beschikking gestelde tekeningen en technische beschrijvingen blijven ons eigendom en mogen zonder onze toestemming niet worden vermenigvuldigd.

Wijzigingen voorbehouden.

26/05/08



300017560-001-A

DE DIETRICH THERMIQUE
57, rue de la Gare F-67580 MERTZWILLER - BP 30
www.dedietrich-heating.com