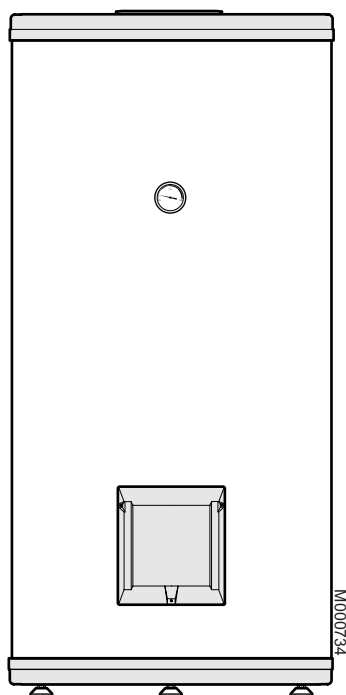


Onafhankelijke sanitair-warmwatertoestellen

# OBP 150...500



**Installatie-,  
gebruikers- en  
servicehandleiding**

# Inhoud

---

<b>1</b>	<b>Inleiding .....</b>	<b>4</b>
	<b>1.1 Toegepaste symbolen .....</b>	<b>4</b>
	<b>1.2 Afkortingen .....</b>	<b>4</b>
	<b>1.3 Algemeen .....</b>	<b>4</b>
	1.3.1 Aansprakelijkheid fabrikant .....	4
	1.3.2 Aansprakelijkheid van de installateur .....	5
	1.3.3 Aansprakelijkheid gebruiker .....	5
	<b>1.4 Goedkeuringen .....</b>	<b>6</b>
	1.4.1 Certificeringen .....	6
	1.4.2 Richtlijn 97/23/EG .....	6
	1.4.3 Fabriekstest .....	6
<b>2</b>	<b>Veiligheidsinstructies en aanbevelingen .....</b>	<b>7</b>
	<b>2.1 Veiligheidsvoorschriften .....</b>	<b>7</b>
	<b>2.2 Aanbevelingen .....</b>	<b>7</b>
<b>3</b>	<b>Technische beschrijving .....</b>	<b>8</b>
	<b>3.1 Algemene beschrijving .....</b>	<b>8</b>
	<b>3.2 Technische gegevens .....</b>	<b>8</b>
	3.2.1 Eigenschappen van het SWW-toestel .....	8
	3.2.2 Eigenschappen van de SWW-sensor .....	9
<b>4</b>	<b>Installatie .....</b>	<b>10</b>
	<b>4.1 Installatievoorschriften .....</b>	<b>10</b>
	<b>4.2 Leveringsomvang .....</b>	<b>10</b>
	4.2.1 Standaardlevering .....	10
	4.2.2 Accessoires .....	10
	<b>4.3 Montage mogelijkheden .....</b>	<b>11</b>
	4.3.1 Typeplaat .....	11
	4.3.2 Plaatsen van het apparaat .....	11
	4.3.3 Belangrijkste afmetingen .....	12
	<b>4.4 Waterpas stellen .....</b>	<b>13</b>
	<b>4.5 Schema hydraulische installatie .....</b>	<b>13</b>
	4.5.1 Beveiligingsgroep (Voor Frankrijk ) .....	14

<b>4.6</b>	<b>Wateraansluitingen</b> .....	<b>15</b>
4.6.1	Hydraulische aansluiting van de primaire kring (kring wisselaar) .....	15
4.6.2	Aansluiting van de boiler op het sanitaire watercircuit (secundair circuit) .....	15
<b>4.7</b>	<b>Elektrische aansluitingen</b> .....	<b>17</b>
4.7.1	Aanbevelingen .....	17
4.7.2	Plaatsing van de SWW-sensor .....	18
<b>5</b>	<b>Inbedrijfstelling</b> .....	<b>19</b>
5.1	Het apparaat inschakelen .....	19
<b>6</b>	<b>Controle en onderhoud</b> .....	<b>20</b>
6.1	Algemene instructies .....	20
6.2	Controle van de magnesiumanode .....	20
6.3	Veiligheidsgroep .....	20
6.4	Reiniging van de bemanteling .....	20
6.5	Vervanging van de magnesiumanode en ontkalking .....	20
6.6	Onderhoudsvoorschrift .....	22
<b>7</b>	<b>Reserveonderdelen</b> .....	<b>23</b>
7.1	Algemeen .....	23
7.2	Onderdelen .....	23
7.2.1	Sanitair warmwaterboilers .....	24
7.2.2	Opties .....	29
<b>8</b>	<b>Garanties</b> .....	<b>34</b>
8.1	Algemeen .....	34
8.2	Garantievoorwaarden .....	34



# 1 Inleiding

---

## 1.1 Toegepaste symbolen

---

In deze handleiding worden verschillende gevareniveaus gebruikt om aandacht op de bijzondere aanwijzingen te vestigen. Wij doen dit om de veiligheid van de gebruiker te verhogen, problemen te voorkomen en om de technische bedrijfszekerheid van het apparaat te waarborgen.



### GEVAAR

Kans op gevaarlijke situaties resulterend in ernstig persoonlijk letsel.



### WAARSCHUWING

Kans op gevaarlijke situaties resulterend in licht persoonlijk letsel.



### OPGELET

Kans op materiële schade.



Let op, belangrijke informatie.



Verwijzing naar andere handleidingen of pagina's in deze handleiding.

## 1.2 Afkortingen

---

- ▶ **CFC:** Chloorfluorkoolwaterstof
- ▶ **SWW:** Sanitair warm water

## 1.3 Algemeen

---

### 1.3.1. Aansprakelijkheid fabrikant

---

Onze producten worden gemaakt volgens de verschillende van toepassing zijnde richtlijnen, zij worden daarom geleverd met de

CE markering en alle benodigde documenten.

Vanwege de permanente zorg voor de kwaliteit van onze producten, zoeken wij voortdurend naar manieren om deze te verbeteren. Daarom houden wij ons het recht voor de in dit document genoemde specificaties te wijzigen.

In de volgende gevallen zijn wij als fabrikant niet aansprakelijk:

- ▶ Het niet in acht nemen van de gebruiksinstructies van het apparaat.
- ▶ Achterstallig of onvoldoende onderhoud aan het apparaat.
- ▶ Het niet in acht nemen van de installatieinstructies van het apparaat.

### **1.3.2. Aansprakelijkheid van de installateur**

---

De installateur is aansprakelijk voor de installatie en de eerste inbedrijfstelling van het apparaat. De installateur moet de volgende instructies in acht nemen:

- ▶ Lees de instructies van het apparaat in de meegeleverde handleidingen en neem deze in acht.
- ▶ Installeer overeenkomstig de geldende wetgeving en normen.
- ▶ Voer de eerste inbedrijfstelling en alle benodigde controles uit.
- ▶ Leg de installatie uit aan de gebruiker.
- ▶ Als onderhoud noodzakelijk is, waarschuw dan de gebruiker voor de controle- en onderhoudsplicht betreffende het apparaat.
- ▶ Overhandig alle handleidingen aan de gebruiker.

### **1.3.3. Aansprakelijkheid gebruiker**

---

Om het optimaal functioneren van de installatie te garanderen, moet u de volgende instructies in acht nemen:

- ▶ Lees de instructies van het apparaat in de meegeleverde handleidingen en neem deze in acht.
- ▶ Vraag de hulp van een erkend installateur voor de installatie en de uitvoering van de eerste inbedrijfstelling.
- ▶ Vraag aan de installateur uitleg over uw installatie.
- ▶ Laat de benodigde controles en onderhoudswerkzaamheden uitvoeren.
- ▶ Bewaar de handleidingen in goede staat en in de buurt van het apparaat.

Dit apparaat mag niet worden gebruikt door mensen (en kinderen) met lichamelijke-, gevoelsmatige- of geestelijke beperkingen, of door mensen met een gebrek aan technische ervaring, tenzij ze worden begeleid door een persoon, die garant staat voor hun veiligheid of indien ze zijn geïnstrueerd in het juiste gebruik van het apparaat. Voorkom dat kinderen met het apparaat gaan spelen.

## 1.4 Goedkeuringen

---

### 1.4.1. Certificeringen

---

Dit product voldoet aan de eisen van de volgende Europese richtlijnen en normen:

- ▶ 2006/95/EG Richtlijn Laagspanning.  
Overeenkomstige norm: EN 60.335.1.
- ▶ 2004/108/EG Richtlijn Elektromagnetische Compatibiliteit.  
Betreffende normen: EN 50.081.1, EN 50.082.1, EN 55.014

### 1.4.2. Richtlijn 97/23/EG

---

Dit product voldoet aan de ontwerp- en fabricage-eisen van de Europese richtlijn 97/23/EG, artikel 3, paragraaf 3 inzake de druktoestellen.

### 1.4.3. Fabriekstest

---

Alvorens de fabriek te verlaten, wordt ieder apparaat op de volgende elementen getest:

- ▶ Waterdichtheid
- ▶ Luchtdichtheid
- ▶ Elektrische veiligheid.

## 2 Veiligheidsinstructies en aanbevelingen

---

### 2.1 Veiligheidsvoorschriften

---

**OPGELET**

Maak het toestel spanningsloos voor u met de werkzaamheden begint.

**OPGELET**

Om het gevaar van verbrandingen te beperken moet verplicht een thermostatische mengkraan op de vertrekleding van het sanitair warm water geplaatst worden.

### 2.2 Aanbevelingen

---

**OPGELET**

Onderhoud het apparaat. Regelmatig onderhoud is onmisbaar voor een veilige en bedrijfszekere werking van het apparaat.

**WAARSCHUWING**

Alleen een erkend installateur mag werkzaamheden aan het apparaat en de installatie verrichten.

**WAARSCHUWING**

Verwarmingswater en drinkwater mogen nooit met elkaar in contact komen. Nauwkeuriger gezegd, het sanitaire water mag niet in de warmtewisselaars circuleren.

- ▶ Om van de garantie gebruik te kunnen maken, mag het apparaat op geen enkele wijze gewijzigd worden.
- ▶ Isoleer de leidingen om warmteverlies zo veel mogelijk te voorkomen.

**Manteldelen**

Manteldelen mogen alleen verwijderd worden voor onderhouds- en servicewerkzaamheden. Plaats na de onderhouds- en servicewerkzaamheden alle manteldelen terug.

**Instructiestickers**

Instructie- en waarschuwingstickers mogen nooit verwijderd of afgedekt worden en moeten gedurende de totale levensduur van de ketel leesbaar zijn. Vervang beschadigde of onleesbare instructie- en waarschuwingstickers onmiddellijk.



## 3 Technische beschrijving

### 3.1 Algemene beschrijving

De warmwaterbereiders OBP 150...500 kunnen worden aangesloten op centrale verwarmingsketels die tevens het warmwater bereiden.

Voornaamste componenten:

- ▶ De kuipen van hoogwaardig staal zijn aan de binnenzijde bekleed met een laag op 850°C verglaasd email met een kwaliteit voor levensmiddelen die de kuip tegen corrosie beschermt.
- ▶ De in de kuip gelaste warmtewisselaar is van gladde buizen gemaakt, waarvan het buitenoppervlak, dat in contact komt met het sanitaire water, geëmailleerd is.
- ▶ Het apparaat is goed geïsoleerd door middel van schuimplastic zonder CFK, waardoor warmteverlies zoveel mogelijk vermeden wordt. De isolatie kan gemakkelijk van de boiler worden afgenomen. Hierdoor kunnen de materialen gemakkelijk worden hergebruikt.
- ▶ De buitenmantel is van gelakt plaatstaal.
- ▶ De boiler is ook tegen corrosie beschermd door een magnesiumanode, die elke 2 jaar moet worden gecontroleerd en indien nodig vervangen. De grotere warmwaterbereiders (OBP 300, OBP 400, OBP 500) zijn voorzien van twee beschermingsanodes.

### 3.2 Technische gegevens

#### 3.2.1. Eigenschappen van het SWW-toestel

		OBP 150	OBP 200	OBP 300	OBP 400	OBP 500
<b>Primaire circuit (verwarmingswater)</b>						
Maximale werktemperatuur	°C	90	90	90	90	90
Maximale werkdruk	bar	10	10	10	10	10
Volume van de wisselaar	l	5.7	8.0	11.2	14.9	21.1
Wisselaarsoppervlak	m <sup>2</sup>	0.84	1.19	1.67	2.22	3.14
<b>Secondaire circuit (sanitair water)</b>						
Maximale werktemperatuur	°C	90	90	90	90	90
Maximale werkdruk	bar	10	10	10	10	10
Watervolume	l	150	200	300	400	500
<b>Gewicht</b>						
Gewicht leeg - Colli warmwatertoestel	kg	88.5	107.5	155	238	290
<b>Prestaties horend bij het type verwarmingsketel</b>						
(1) Primaire temperatuur: 80 °C - Ingang sanitair koud water: 10 °C - Uitgang sanitair warm water: 45 °C - Primair debiet: 3 m <sup>3</sup> /h						
(2) Primaire temperatuur: 80 °C - Ingang sanitair koud water: 10 °C - Uitgang sanitair warm water: 40 °C - Voorraad sanitair warmwater: 40 °C						

		OBP 150	OBP 200	OBP 300	OBP 400	OBP 500
Overgedragen vermogen <sup>(1)</sup>	kW	33	44	55	70	93
Uurdebiet ( $\Delta T = 35\text{ °C}$ ) <sup>(1)</sup>	l/h	810	1080	1350	1720	2290
Specifiek debiet ( $\Delta T = 30\text{ °C}$ ) (10 minuten) <sup>(2)</sup>	l/h	220	325	510	580	800
Stilstandsverlies ( $\Delta T=45\text{K}$ )	kWh/24h	1.5	1.9	2.6	2.9	3.0

(1) Primaire temperatuur: 80 °C - Ingang sanitair koud water: 10 °C - Uitgang sanitair warm water: 45 °C - Primair debiet: 3 m<sup>3</sup>/h

(2) Primaire temperatuur: 80 °C - Ingang sanitair koud water: 10 °C - Uitgang sanitair warm water: 40 °C - Voorraad sanitair warmwater: 40 °C

### 3.2.2. Eigenschappen van de SWW-sensor

Temperatuur (°C)	10	20	25	30	40	50	60	70	80
Weerstand	19691	12474	10000	8080	5372	3661	2536	1794	1290

# 4 Installatie

## 4.1 Installatievoorschriften



### OPGELET

De installatie van het apparaat moet door een erkend installateur worden uitgevoerd volgens de plaatselijke en nationale geldende regelgeving.



### OPGELET

**Frankrijk:** De installatie dient op alle punten te beantwoorden aan de regelgeving (DTU-regelgeving en overige...) die van toepassing is op werkzaamheden en interventies hieraan in vrijstaande woningen, woningcomplexen en andere gebouwen.

## 4.2 Leveringsomvang

### 4.2.1. Standaardlevering

De levering omvat:

- ▶ Een SWW-toestel.
- ▶ Een installatie-, gebruiks- en onderhoudshandleiding.

	OBP 150	OBP 200	OBP 300	OBP 400	OBP 500
Colli warmwaterboiler	EC 415	EC 416	EC 417	EC 418	EC 419

### 4.2.2. Accessoires

Afhankelijk van het type installatie zijn de volgende accessoires leverbaar:

	OBP 150	OBP 200	OBP 300	OBP 400	OBP 500
Corrosiebeschermingsanode	AJ 38	AJ 38	AJ 38	AM 7	AM 7
Titaanode <sup>(1)</sup>	EC 414	EC 414	-	-	-
Gepantserde eenfasige weerstand 2.2 kW	EC 410	-	-	-	-

(1) De titaanode kan uitsluitend op het SWW-toestel gemonteerd worden, indien dit is aangesloten op een verwarmingsketel voorzien van een bedieningspaneel Diematic 3 met de functie TAS<sup>®</sup>.

(2) Bij de montage van de steatiet weerstand EG 88 moet verplicht ook op de bovenste buffer een corrosiebeschermingsanode AJ 38 geïnstalleerd worden, voor een goede bescherming van de kuip tegen corrosie.

	OBP 150	OBP 200	OBP 300	OBP 400	OBP 500
<b>Gepantserde multispansning weerstand 3.3 kW</b>	-	-	EC 412	-	-
<b>Gepantserde multispansning weerstand 4.5 kW</b>	-	-	-	EC 413	EC 413
<b>Steatiet multispansning weerstand 2.4 kW</b>	-	EC 411	-	-	-
<b>Steatiet multispansning weerstand 3 kW</b>	-	-	EG 88 <sup>(2)</sup>	-	-
<b>Regeling SLA2 voor laadpomp</b>	EC 320	EC 320	EC 320	EC 320	EC 320

(1) De titaanode kan uitsluitend op het SWW-toestel gemonteerd worden, indien dit is aangesloten op een verwarmingsketel voorzien van een bedieningspaneel Diematic 3 met de functie TAS<sup>®</sup>.

(2) Bij de montage van de steatiet weerstand EG 88 moet verplicht ook op de bovenste buffer een corrosiebeschermingsanode AJ 38 geïnstalleerd worden, voor een goede bescherming van de kuip tegen corrosie.



#### WAARSCHUWING

- ▶ De corrosiebeschermingsanode en de gepantserde elektrische weerstand mogen niet gelijktijdig gemonteerd worden.
- ▶ Neem de aanbevolen combinaties anode / elektrische weerstand in acht, want de elektrische weerstand wordt gecombineerd met een magnesiumanode die samen met de reeds geplaatste anode van het bovenste gedeelte zodanig berekend is dat deze de geëmailleerde kuip goed beschermt.

## 4.3 Montage mogelijkheden

### 4.3.1. Typeplaat

Het kenplaatje op de boiler geeft belangrijke informatie over het apparaat: serienummer, model, enz.



#### OPGELET

Het kenplaatje moet altijd toegankelijk zijn.

### 4.3.2. Plaatsen van het apparaat

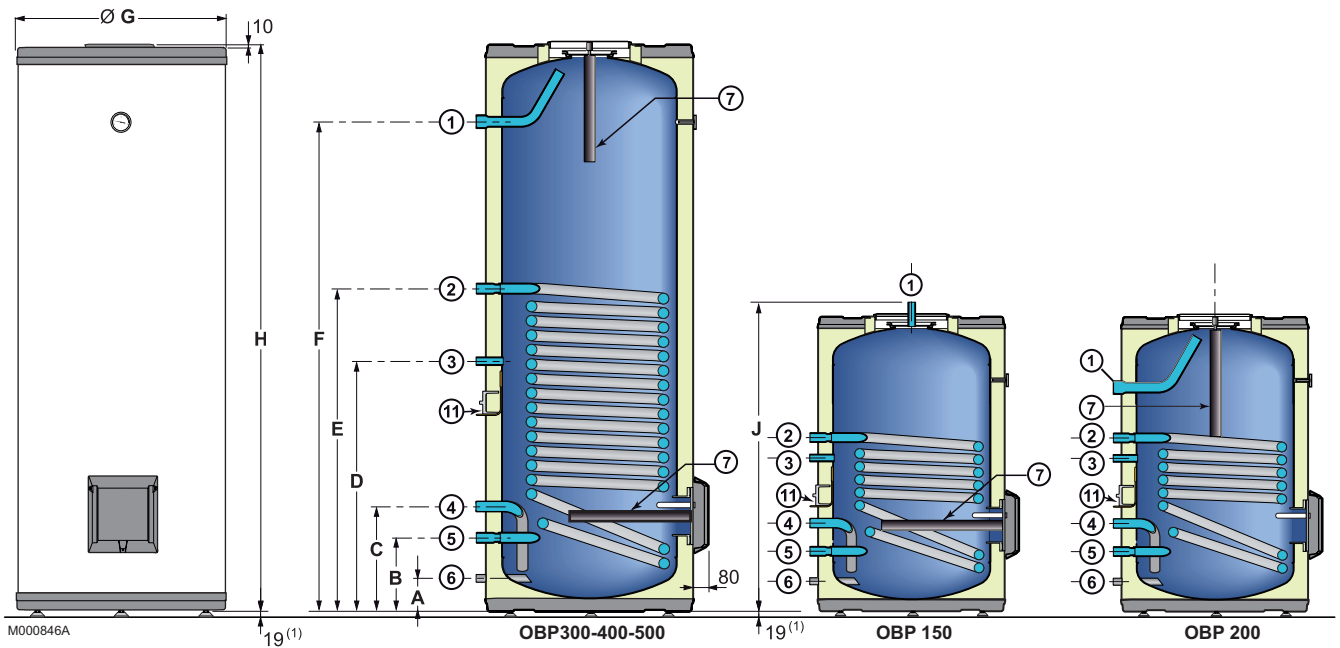


#### OPGELET

Plaats het apparaat in een vorstvrije ruimte.

- ▶ Plaats het apparaat zo dicht mogelijk bij de aftappunten, om energieverlies via de leidingen zo laag mogelijk te houden.
- ▶ Plaats het apparaat op een voetstuk om het reinigen van de ruimte te vereenvoudigen.

### 4.3.3. Belangrijkste afmetingen

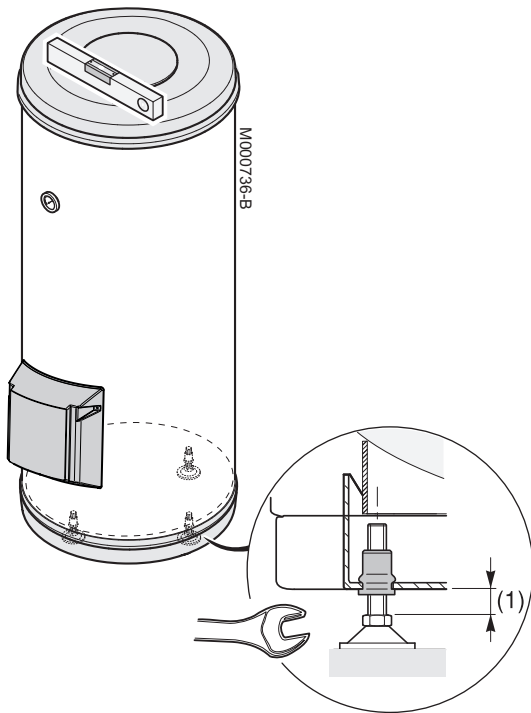


		OBP 150 OBP 200 OBP 300	OBP 400 OBP 500
①	Warmwateraanvoer	G 1	G 1¼
②	Ingang warmtewisselaar	G 1	G 1
③	Omloop	G ¾	G ¾
④	Ingang sanitair koud water	G 1	G 1¼
⑤	Uitgang warmtewisselaar	G 1	G 1
⑥	Aftapopening	G 1	G 1
⑦	Magnesiumanode		
⑪	Sanitair warmwatersensor		
(1)	Verstelbare voeten		

**i** **G** : Cilindervormige, uitwendige schroefdraad, dichtheid d.m.v. een afdichtring

	OBP 150	OBP 200	OBP 300	OBP 400	OBP 500
<b>A</b>	80	80	80	93	95
<b>B</b>	216	216	216	232	232
<b>C</b>	296	296	296	330	330
<b>D</b>	521	651	626	785	817
<b>E</b>	661	796	996	1012	1192
<b>F</b>	-	976	1516	1535	1494
<b>G (Ø)</b>	600	600	600	650	750
<b>H</b>	935	1215	1755	1785	1763
<b>J</b>	978	-	-	-	-

## 4.4 Waterpas stellen

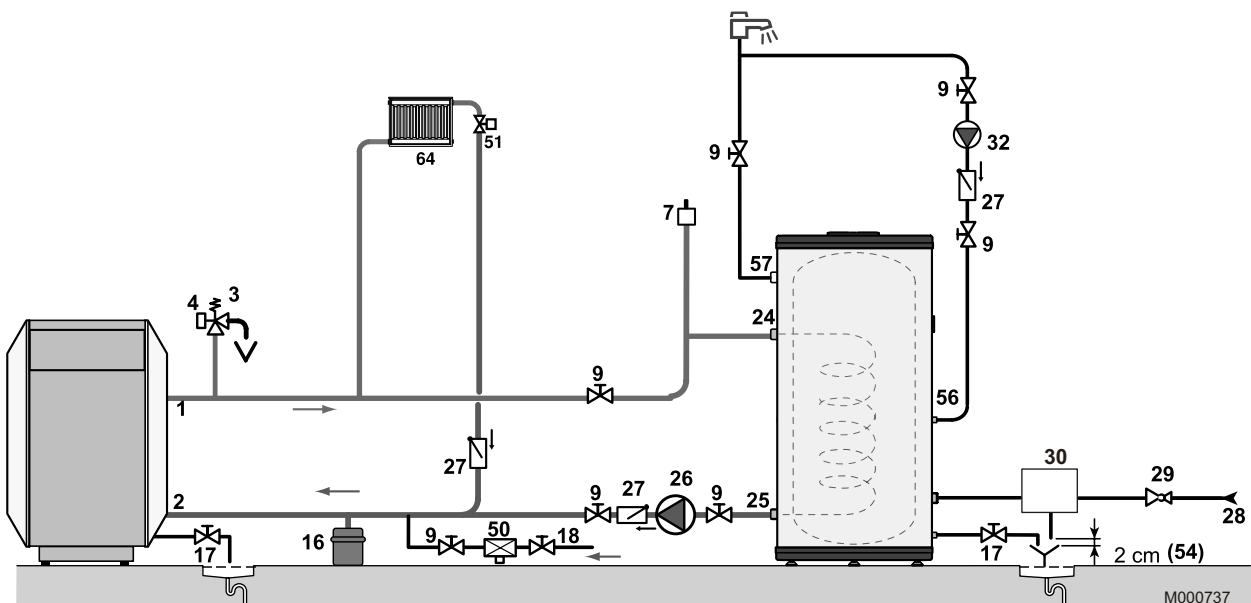


Het waterpas opstellen geschiedt met behulp van de afstelbare poten op het voetstuk van het sanitairwarmwatertoestel:

- ▶ OBP 150 - OBP 200 - OBP 300: 3 verstelbare poten
- ▶ OBP 400 - OBP 500: 4 verstelbare poten

(1) Instelbereik: 30 mm

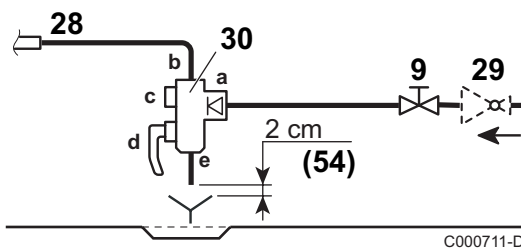
## 4.5 Schema hydraulische installatie



- |    |                         |
|----|-------------------------|
| 1  | Vertrek verwarming      |
| 2  | Retour verwarming       |
| 3  | Overdrukventiel 3 bar   |
| 4  | Manometer               |
| 7  | Automatische ontluchter |
| 9  | Afsluiter               |
| 16 | Expansievat             |

- 17 Aftapkraan
- 18 Vullen van de verwarmingskring
- 24 Primaire ingang van warmtewisselaar SWW-bereider
- 25 Primaire uitgang van de wisselaar van de SWW-boiler
- 26 Laadpomp
- 27 Terugslagklep
- 28 Ingang sanitair koud water
- 29 Drukverminderaar
- 30 Beveiligingsgroep  
Overdrukventiel 7 bar
- 32 omlooppomp s.w.w.
- 51 Thermostatische kraan
- 54 Einde van de ontlastleiding 2 tot 4 cm vrij en zichtbaar  
boven de afvoertrechter
- 56 Omloop
- 57 Uitgang sanitair warm water
- 64 Kring A: directe verwarmingskring (voorbeeld: radiatoren)

#### 4.5.1. Beveiligingsgroep (Voor Frankrijk )



- 9 Afsluiter
- 28 Ingang sanitair koud water
- 29 Drukverminderaar
- 30 Beveiligingsgroep
- 54 Einde van de ontlastleiding 2 tot 4 cm vrij en zichtbaar  
boven de afvoertrechter

#### ■ Details van de veiligheidsgroep


- a Aanvoer koud water met ingebouwde terugslagklep
- b Aansluiting op de ingang sanitair koud water van de boiler
- c Stopkraan
- d Overdrukventiel 7 bar
- e Aftapopening

## 4.6 Wataansluitingen

---

### 4.6.1. Hydraulische aansluiting van de primaire kring (kring wisselaar)

---

 Zie schema : "Schema hydraulische installatie", pagina 13. Wij bieden in optie hydraulische aansluitingskits aan voor de hydraulische aansluiting van warmwaterbereiders van 150 L tot 300 L naast de ketel (links of rechts).



Voor aansluitingen met behulp van deze kits, raadpleegt u de bij de kit meegeleverde montage-instructies.

### 4.6.2. Aansluiting van de boiler op het sanitaire watercircuit (secundair circuit)

---

Voor de aansluiting is het absoluut noodzakelijk de normen en de lokale voorschriften in acht te nemen.

#### ■ Bijzondere voorzorgen

Alvorens tot aansluiting over te gaan **de aanvoerbuizen voor het sanitair water** spoelen, om het binnendringen van metalen deeltjes of dergelijke in de kuip van het apparaat te voorkomen.

#### ■ Voorschrift voor Zwitserland

Voer de aansluitingen uit volgens de voorschriften van de Société Suisse de l'Industrie du Gaz et des Eaux. Neem de voorschriften van de plaatselijke waterbedrijven in acht.

#### ■ Veiligheidsklep



#### OPGELET

Overeenkomstig de veiligheidsvoorschriften moet een op 7 bar gelode veiligheidsklep op de sanitair koudwateringang van de boiler gemonteerd worden.

**Frankrijk:** Wij bevelen hydraulische veiligheidsgroepen met een membraan met het NF merk aan.

- ▶ Bouw de veiligheidsklep in de koudwaterkring in.
- ▶ Installeer de veiligheidsklep vlakbij het warmwatertoestel op een gemakkelijk toegankelijke plaats.



## ■ Dimensionering

De veiligheidsgroep en de aansluiting ervan op de boiler moeten dezelfde diameter hebben als de aanvoerbuis van de koude sanitaire kring van de boiler.

Er mag zich geen enkele afsluiter bevinden tussen de klep of het veiligheidsaggregaat en het reservoir.

De aftapbuis moet een continue en voldoende helling hebben en de doorsnede ervan moet ten minste gelijk zijn aan die van de opening van de uitgang van de veiligheidsgroep (zodat het water niet wordt geremd in het geval van overdruk).

Bovendien mag de afvoerleiding van de veiligheidsklep of -groep niet verstopt zijn.

**Duitsland:** Bepaal de afmetingen van de veiligheidsklep volgens de norm DIN 1988.

Capaciteit (liters)	Afmeting van de klep Minimumafmeting van de ingang aansluiting	Verwarmingsvermogen (kW) (max.)
< 200	R of Rp 1/2	75
200 tot 1000	R of Rp 3/4	150

Monteer de veiligheidsklep boven het warmwatertoestel om te voorkomen dat het reservoir tijdens de werkzaamheden geleegd moet worden.

Installeer een aftapkraan op het laagste punt van het warmwatertoestel.

## ■ Afsluitkranen

Zorg dat de primaire en secundaire circuits d.m.v. afsluitschouwen geïsoleerd kunnen worden om het onderhoud van het warmwatertoestel te vereenvoudigen. De afsluitschouwen maken het onderhoud van het reservoir en de bijbehorende organen mogelijk zonder de gehele installatie te moeten aftappen.

Deze kleppen laten ook toe de bereider te isoleren bij de controle onder druk van de waterdichtheid van de installatie, indien de testdruk hoger is dan de toegelaten werkdruk voor de bereider.




### OPGELET

Zijn de waterleidingen van koper, dan moet een mof van staal, gietijzer of van ander isolerend materiaal tussen de warmwateruitgang van het reservoir en deze leidingen worden gemonteerd om het risico op corrosie ter hoogte van de koppeling te vermijden.

## ■ Aansluiting sanitair koud water

Voer de aansluiting op de koudwatertoevoer uit volgens het hydraulische installatieschema.

 Zie de installatie- en onderhoudshandleiding van de ketel. Het verwarmingslokaal moet voorzien zijn van een waterafvoer en het veiligheidsaggregaat van een "sifontrechter".

De componenten die worden gebruikt voor het aansluiten van de aanvoer van het sanitaire koud water moeten voldoen aan de normen en voorschriften van het land van de installatie. Plaats een terugslagklep in de sanitair-koudwaterkring.

#### ■ Drukverminderaar

Indien de voedingsdruk meer dan 80% van de ijking van de klep of van de veiligheidsgroep is (bijv.: 5.5 bar voor een veiligheidsgroep geïkt op 7 bar), moet er stroomopwaarts van het apparaat een drukbegrenzer geïnstalleerd worden. Geadviseerd wordt de drukverminderaar achter de watermeter te monteren, zodat de druk in alle leidingen van de installatie gelijk is.

#### ■ Omloop sanitair warm water

Om warm water beschikbaar te hebben bij het opendraaien van de kranen, kan een omloop worden gemonteerd tussen de tappunten en de recirculatiebuis van de boiler. Er moet een terugslagklep in deze lus gemonteerd worden.

#### ■ Te nemen maatregelen om de terugloop van warm water te verhinderen

Plaats een terugslagklep in de sanitair-koudwaterkring.

## 4.7 Elektrische aansluitingen

---

### 4.7.1. Aanbevelingen

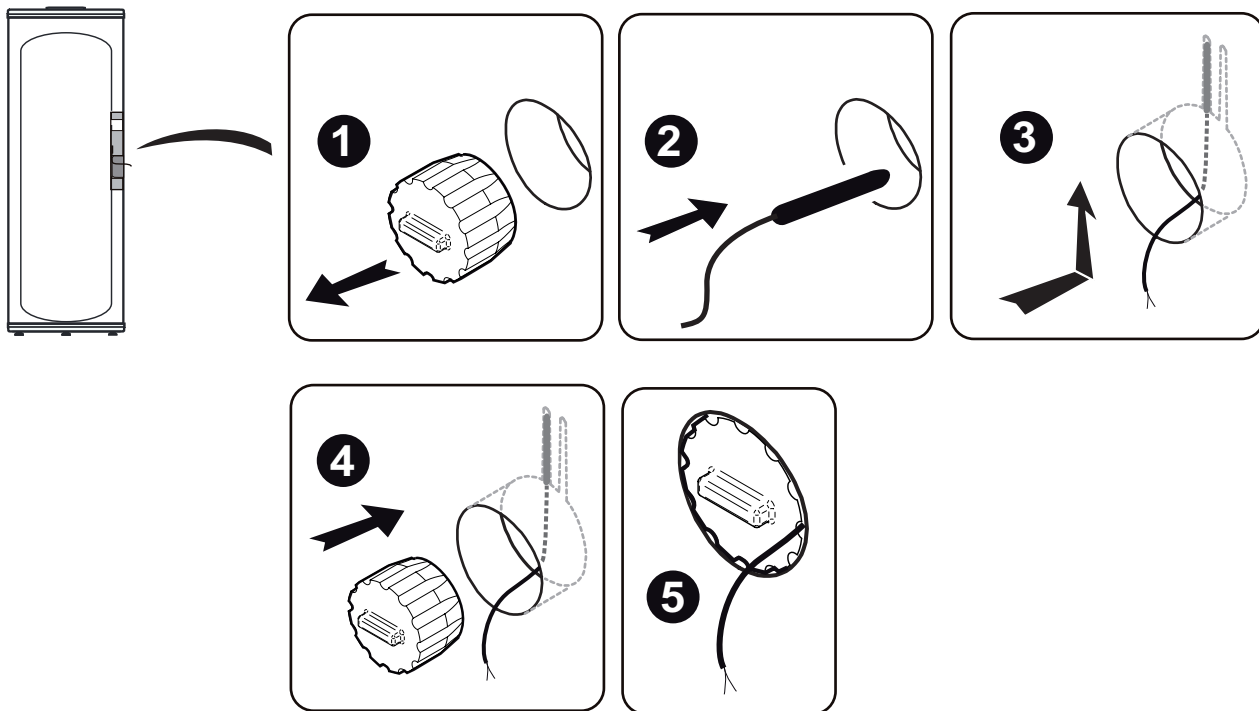
---



#### WAARSCHUWING

De elektrische aansluitingen moeten altijd spanningsloos worden uitgevoerd en alleen door erkende installateurs.

### 4.7.2. Plaatsing van de SWW-sensor



D000882

# 5 Inbedrijfstelling

## 5.1 Het apparaat inschakelen



### OPGELET

De eerste inbedrijfstelling moet worden uitgevoerd door een erkend installateur.

1. Spoel de sanitaire kring en vul het reservoir via de koudwateringang.
2. Open een warmwaterkraan.
3. Vul de boiler compleet via de koud water aanvoerleiding met de warm waterkraan open.
4. Sluit de warmwaterkraan als het water regelmatig en zonder geluiden uit de leiding stroomt.
5. Ontgas alle SWW-leidingen door de stappen 2 t/m 4 voor iedere warmwaterkraan te herhalen.



Ontlucht de boiler en het leidingnet zorgvuldig om geluiden en stoten te voorkomen die veroorzaakt worden door luchtbellens die zich tijdens het tappen door de leidingen verplaatsen.

6. Ontlucht de kring van de warmtewisselaar van de boiler via de hiervoor bestemde ontluister.
7. Controleer de veiligheidsorganen (met name de klep of de veiligheidsgroep) aan de hand van de met deze onderdelen meegeleverde handleidingen.



### OPGELET

Tijdens het opwarmen van het sanitair warm water kan er via de veiligheidsklep of via het veiligheidsaggregaat een bepaalde hoeveelheid water wegstromen ten gevolge van de uitzetting van het water in het reservoir. U hoeft zich over dit heel normaal verschijnsel, dat in geen geval verhinderd mag worden, geen zorgen te maken.

## 6 Controle en onderhoud

---

### 6.1 Algemene instructies

---



#### OPGELET

- ▶ De servicebeurten moeten door een erkend installateur uitgevoerd worden.
- ▶ Er mogen alleen originele reserveonderdelen gebruikt worden.

### 6.2 Controle van de magnesiumanode

---

Controleer visueel de anode.

- ▶ De anode moet vervangen worden, wanneer zijn diameter minder dan 15 mm is.
- ▶ De magnesiumanodes moeten minstens elke 2 jaar worden gecontroleerd. Na de eerste controle, en afhankelijk van de slijtage van de anodes, bepaalt u de intervallen voor de volgende controles.



Zie hoofdstuk: "Vervanging van de magnesiumanode en ontkalking", pagina 20.

### 6.3 Veiligheidsgroep

---

Controleer beslist de goede werking van de **veiligheidsklep of -groep 1 keer per maand**, om ieder gevaar van overdruk te voorkomen (raadpleeg de handleiding van de constructeur).



#### WAARSCHUWING

Wanneer dit onderhoudsvoorschrift niet in acht genomen wordt, kan de bak van de boiler onherstelbaar beschadigd worden en is de garantie niet meer geldig.

### 6.4 Reiniging van de bemanteling

---

Reinig de buitenzijde van de apparaten met een vochtige doek en een zacht schoonmaakmiddel.

### 6.5 Vervanging van de magnesiumanode en ontkalking

---

In regio's met hard water is het aan te bevelen het apparaat één keer per jaar te ontkalken om het rendement hoog te houden.

**i** Zorg voor een nieuwe afdichting met lipje en een nieuwe steuning voor het reinigingsdeksel.

1. Sluit de aanvoer van het koud water en tap de boiler af.
2. Bouw de controleluiken uit.

Model	OBP 150	OBP 200	OBP 300	OBP 400	OBP 500
Schema	A	C + D	A + C	B + C	B + C

3. Controleer de anodes en vervang ze indien nodig.
4. Controleer de kalkafzetting op de warmtewisselaars en ontkalk indien nodig. Laat de kalkaanslag op de binnenwand van het reservoir echter intact: het is een uitstekende bescherming tegen corrosie en verbetert de isolatie van het reservoir.
5. Ontkalk de wisselaar om zijn prestaties te garanderen.
6. Vervang de dichting ① en plaats hem in de inspectieopening, waarbij het lipje (pakking met lipjes) buiten het SWW-toestel geplaatst moet worden.



#### OPGELET

Vervang bij iedere opening altijd de afdichting met lip + steuning om de afdichting te garanderen.

7. Monteer het geheel opnieuw.



#### OPGELET

Gebruik een momentsleutel.

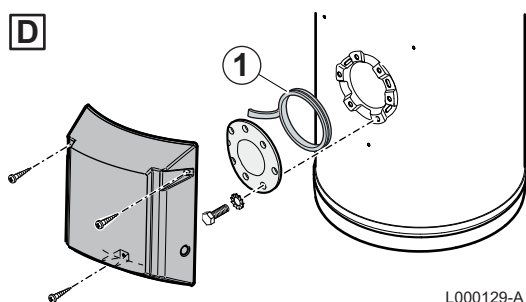
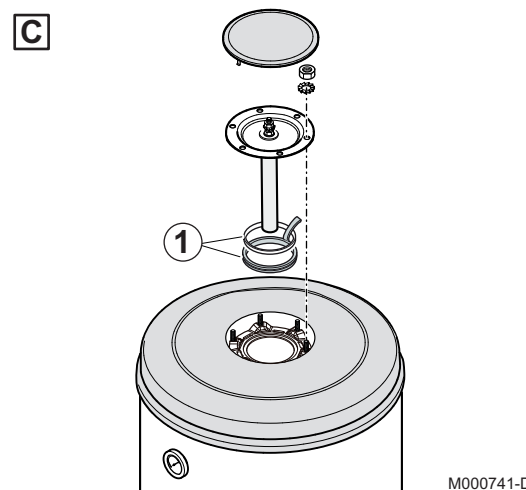
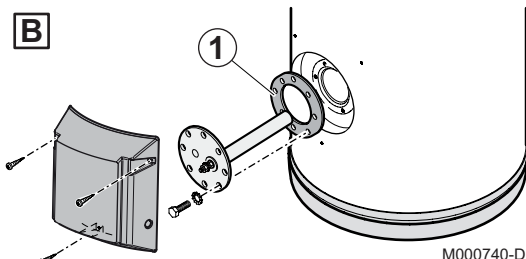
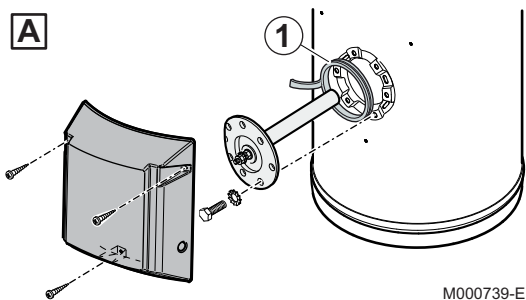
De schroeven van het inspectiedeksel mogen niet te hard worden vastgedraaid.

#### Aanhaalmoment:

Pakking met lipjes	6 N·m +1/-0
Afdichtring	15 N·m

**i** U verkrijgt ongeveer 6 N·m met de kleine hendel en 15 N·m met de lange hendel van een pijpsleutel.

8. Na de montage en het vullen, controleer de dichtheid van de boiler.
9. Neem de installatie in gebruik.





# 7 Reserveonderdelen

---

## 7.1 Algemeen

---

Wanneer na inspectie- of onderhoudswerkzaamheden wordt geconstateerd dat er een onderdeel in het apparaat moet worden vervangen, gebruik dan uitsluitend originele onderdelen of aanbevolen onderdelen en materialen.



Bij bestelling van een onderdeel, moet u het codenummer opgeven dat in de lijst staat naast het volgnummer van het gewenste onderdelen.

## 7.2 Onderdelen

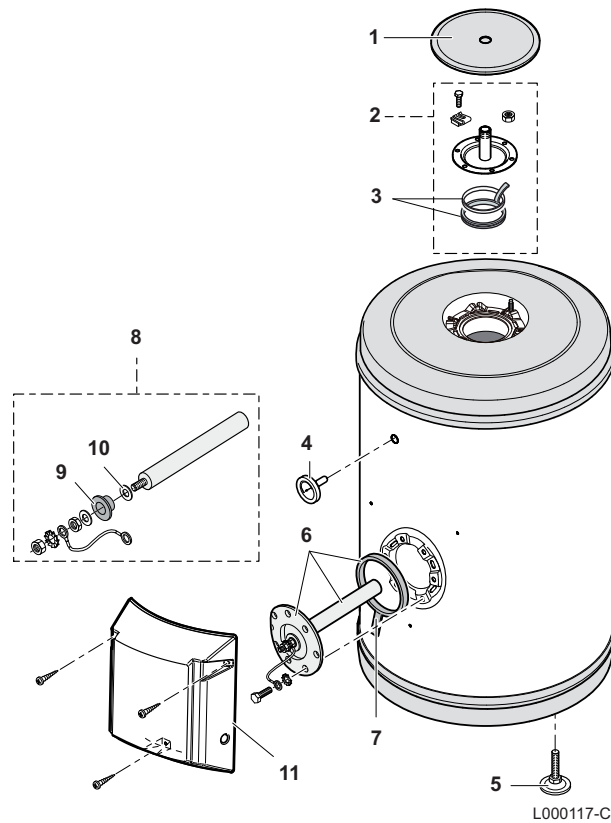
---

Referentie van de lijst met reserveonderdelen: 300011685-002-E



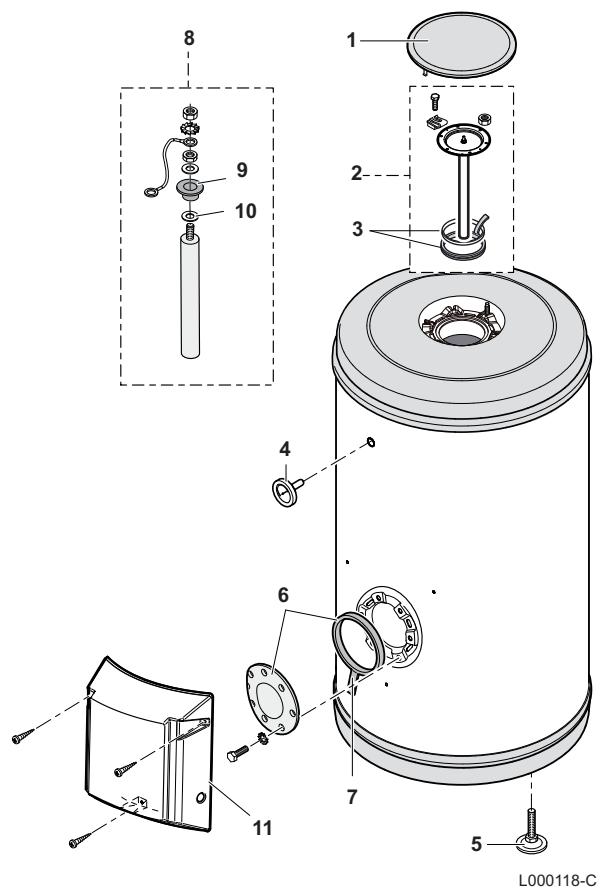
## 7.2.1. Sanitair warmwaterboilers

### ■ OBP 150



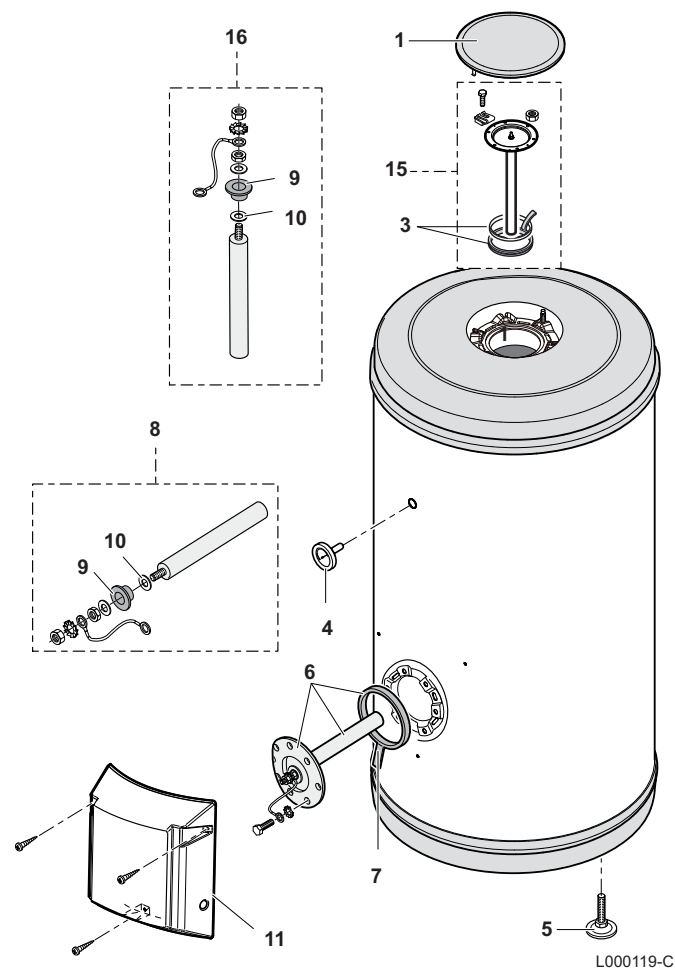
Positiernr.	Referentie	Benaming
1	124470	Bovenste kap
2	200007092	Bovenste rubber compleet
3	126479	Set dichting 7 mm + steun ring
4	300011041	Thermometer *1
5	180331	Verstelbare voet M10 x 35
6	124473	Inspectieluikje zijkant Ø 82 met anode + dichting
7	123698	Dichting met lipjes, buiten Ø 82
8	121119	Volledige anode Ø 33 lengte 330
9	94974527	Nylon vulring
10	603353	Dichting ø 35 x 8.5 x 2
11	124475	Volledige zijplaat

### ■ OBP 200



Positiernr.	Referentie	Benaming
1	300011075	Bovenste kap
2	89555506	Bovenste rubber compleet Ø 112
3	126479	Set dichting 7 mm + steun ring
4	300011041	Thermometer *1
5	180331	Verstelbare voet M10 x 35
6	182190	Rubber zijkant rechts compleet 82
7	123698	Dichting met lipjes, buiten Ø 82
8	180112	Volledige anode Ø 33 lengte 420
9	94974527	Nylon vulring
10	603353	Dichting ø 35 x 8.5 x 2
11	124475	Volledige zijplaat

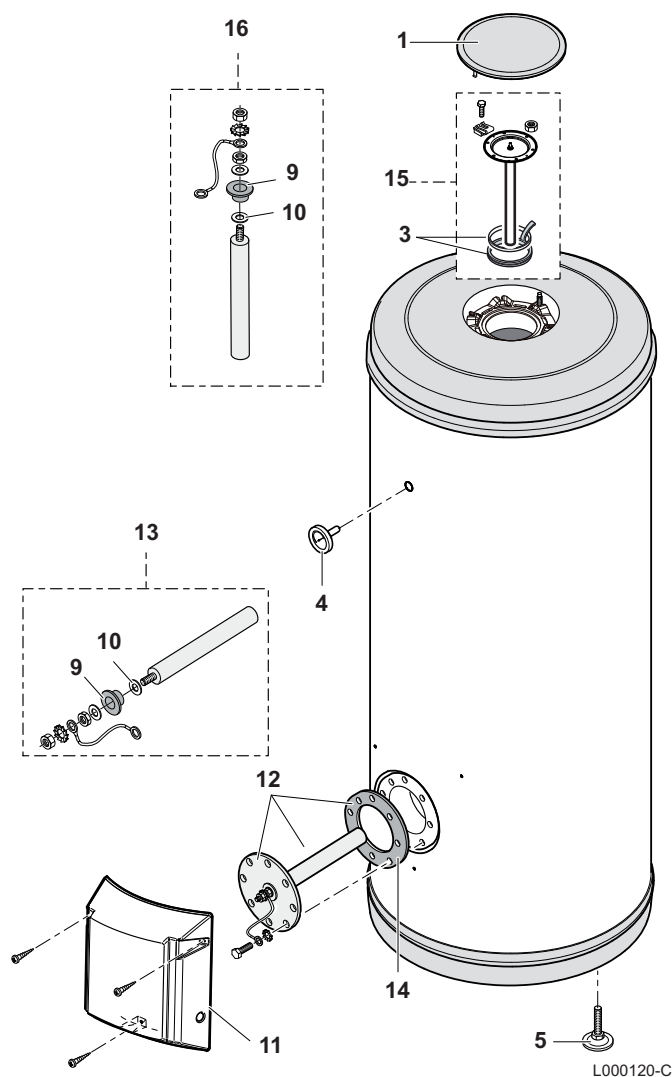
### ■ OBP 300



L000119-C

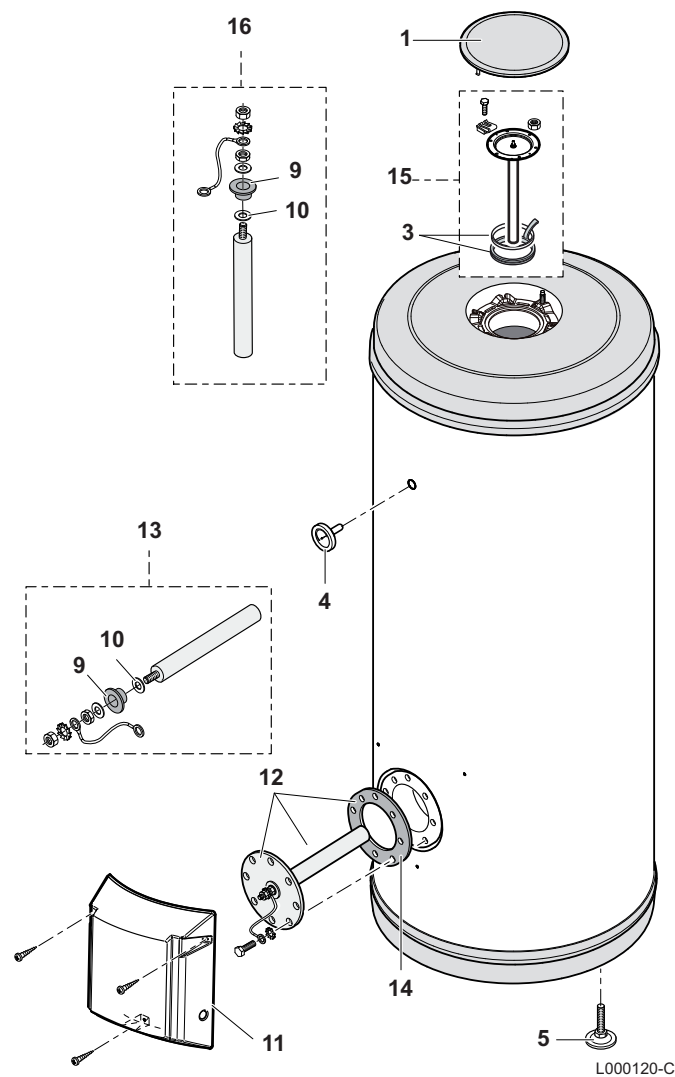
Positiernr.	Referentie	Benaming
1	300011075	Bovenste kap
3	126479	Set dichting 7 mm + steun ring
4	300011041	Thermometer *1
5	180331	Verstelbare voet M10 x 35
6	124473	Rubber zijkant rechts compleet 82
7	123698	Dichting met lipjes, buiten Ø 82
8	121119	Volledige anode Ø 33 lengte 330
9	94974527	Nylon vulring
10	603353	Dichting ø 35 x 8.5 x 2
11	124475	Volledige zijplaat
15	182145	Bovenste rubber compleet Ø 112
16	124571	Volledige anode Ø 33 lengte 290

## ■ OBP 400



Positiernr.	Referentie	Benaming
1	300011075	Bovenste kap
3	126479	Set dichting 7 mm + steun ring
4	300011041	Thermometer *1
5	180331	Verstelbare voet M10 x 35
9	94974527	Nylon vulring
10	603353	Dichting $\varnothing$ 35 x 8.5 x 2
11	124475	Volledige zijplaat
12	200007111	Rubber zijkant rechts compleet 170
13	180112	Volledige anode $\varnothing$ 33 lengte 420
14	180320	Afdichtring $\varnothing$ 170 x 117 x 3
15	89555505	Reinigingsdeksel $\varnothing$ 112 met dichting + schroeven
16	121119	Volledige anode $\varnothing$ 33 lengte 330

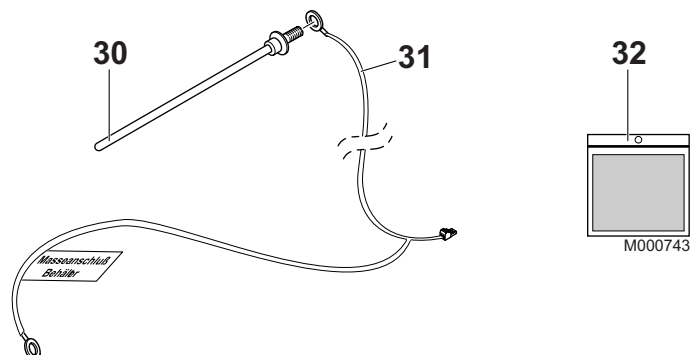
## ■ OBP 500



Positiernr.	Referentie	Benaming
1	300011075	Bovenste kap
3	126479	Set dichting 7 mm + steun ring
4	300011041	Thermometer AFRISO
5	180331	Verstelbare voet M10 x 35
9	94974527	Nylon vulring
10	603353	Dichting $\varnothing$ 35 x 8.5 x 2
11	124475	Volledige zijplaat
12	200007112	Inspectieluikje zijkant $\varnothing$ 170 met anode + dichting
13	180112	Volledige anode $\varnothing$ 33 lengte 450
14	180320	Afdichtring $\varnothing$ 170 x 117 x 3
15	200007273	Reinigingsdeksel $\varnothing$ 112 met dichting + schroeven
16	180321	Volledige anode $\varnothing$ 33 lengte 450

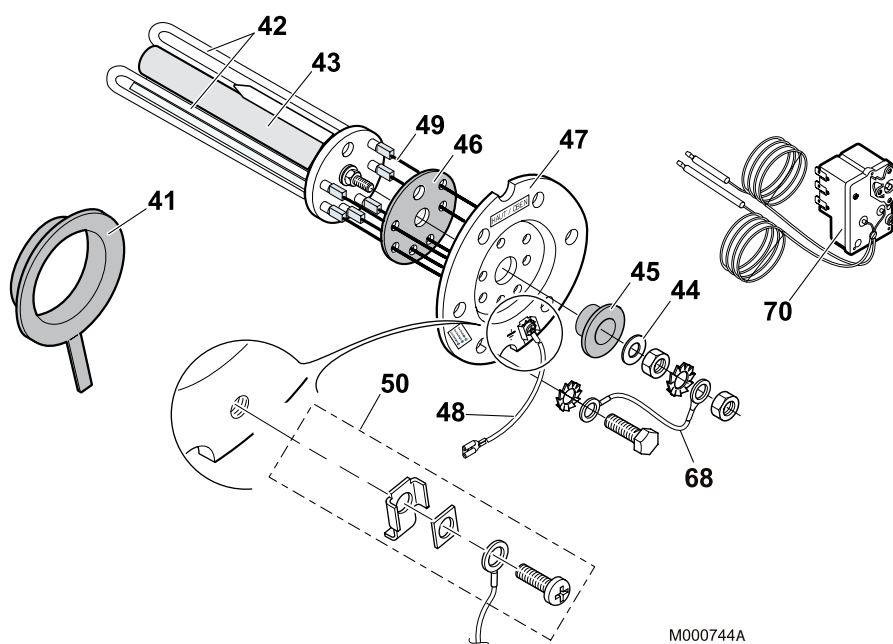
## 7.2.2. Opties

### ■ Titaanode - Colli EC 414



Positiernr.	Referentie	Benaming
30	182277	Titaanode
31	182278	Bedrading
32	200007959	Zakje schroeven

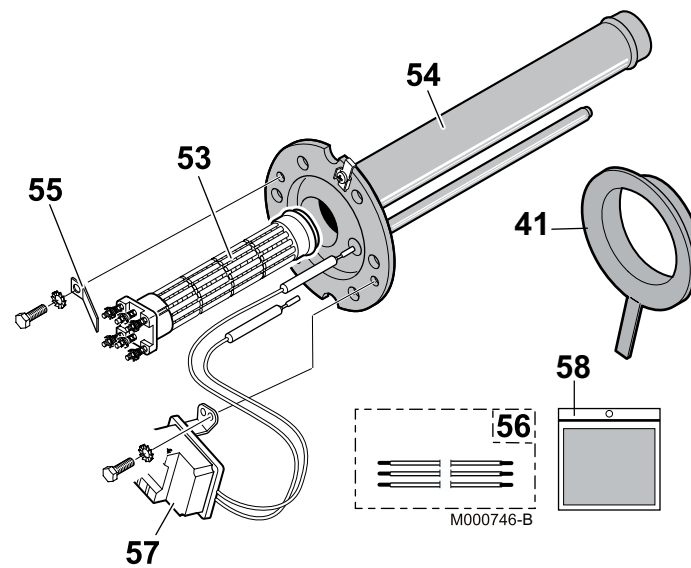
### ■ Elektrische weerstand 2.2 kW - Colli EC 410 - Ø 82



Positiernr.	Referentie	Benaming
41	123698	Pakking met lipjes Ø 82
42	200008223	Verwarmingselement 2200 W
43	124824	Magnesiumanode Ø 40 - Lengte 410
44	603353	Dichting ø 25 x 8.5 x 2
45	94974527	Nylon vulring
46	124829	Volledige diëlektrische dwarsverbinding

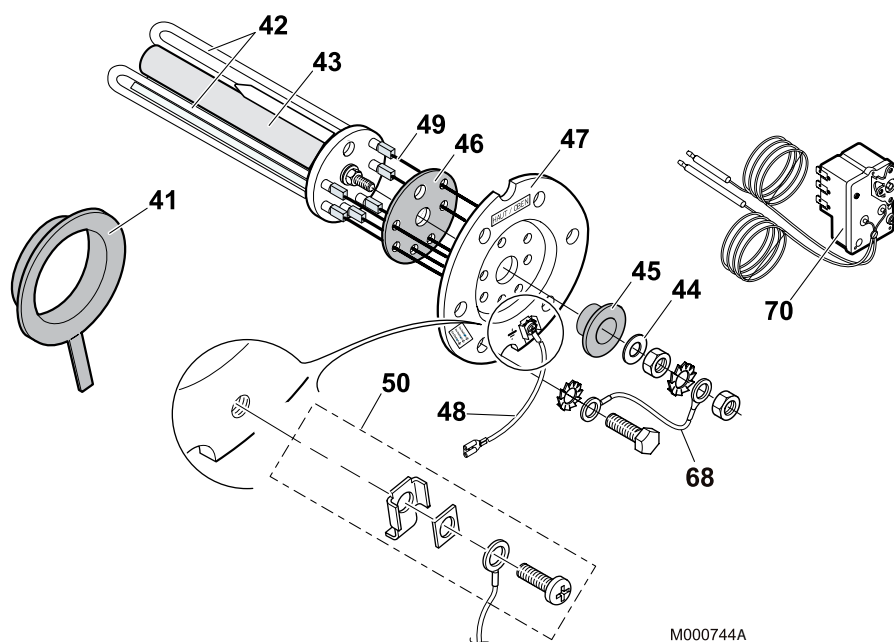
Positiernr.	Referentie	Benaming
47	200008224	Klembeugel Gaten diameter 82
48	124828	Aardgeleider
49	181473	Weerstandskabel
50	124827	Aarding
68	124825	Massageleider
70	603049	Thermostaat

■ Elektrische weerstand 2.4 kW - Colli EC 411 - Ø 82



Positiernr.	Referentie	Benaming
41	123698	Pakking met lipjes Ø 82
53	700371	Verwarmingselement 2400 W - Driefasig
54	97862390	Warmtelichamen
55	182208	Bevestigingsplaatje
56	200006681	Voedingsdraad (x3)
57	603049	Thermostaat
58	200011080	Zwarte draad (x3)

■ Elektrische weerstand 3.3 kW - Colli EC 412 - Ø 82

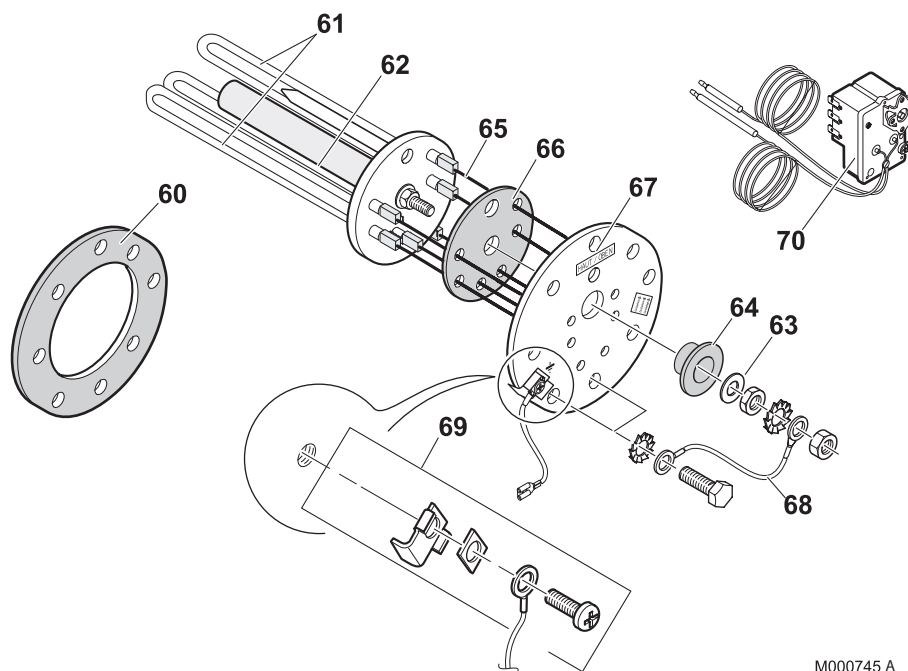


M000744A

Positiernr.	Referentie	Benaming
41	123698	Pakking met lipjes Ø 82
42	200008225	Verwarmingselement 3300 W
43	124824	Magnesiumanode Ø 40 - Lengte 410
44	603353	Dichting ø 25 x 8.5 x 2
45	94974527	Nylon vulring
46	124829	Volledige diëlektrische dwarsverbinding
47	200008224	Klembeugel Gaten diameter 82
48	124828	Aardgeleider
49	181473	Weerstandskabel
50	124827	Aarding
68	124825	Massageleider
70	603049	Thermostaat

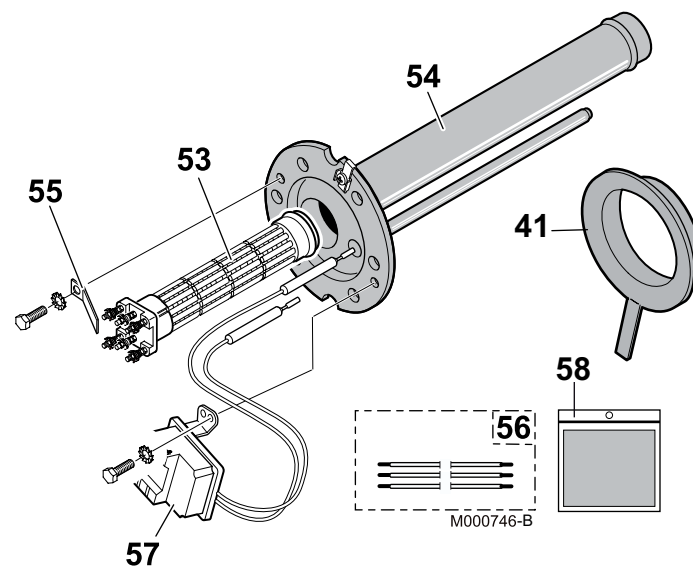


### ■ Elektrische weerstand 4.5 kW - Colli EC 413 - Ø 82



Positiernr.	Referentie	Benaming
60	180320	Afdichtring Ø 170
61	200008220	Verwarmingselement 4500 W
62	200007580	Anode compleet
63	603353	Dichting ø 25 x 8.5 x 2
64	94974527	Nylon vulring
65	124830	Weerstandskabel
66	124840	Volledige diëlektrische dwarsverbinding
67	200008221	Klembeugel Gaten diameter 82
68	124825	Aardgeleider
69	124827	Aarding
70	603049	Thermostaat

### ■ Elektrische weerstand 3 kW - Colli EG 88



Positiernr.	Referentie	Benaming
41	123698	Pakking met lipjes Ø 82
53	700171	Verwarmingselement 3000 W - Driefasig
54	700289	Warmtelichamen
55	182208	Bevestigingsplaatje
56	200006681	Voedingsdraad (x3)
57	603049	Thermostaat
58	200011080	Zwarte draad (x3)

# 8 Garanties

---

## 8.1 Algemeen

---

U heeft één van onze apparaten aangeschaft en wij danken u voor het vertrouwen dat u heeft in ons product.

Graag vestigen wij uw aandacht op het feit dat dit apparaat zijn oorspronkelijke kwaliteiten des te beter zal behouden als het regelmatig gecontroleerd en onderhouden wordt.

Uw installateur en onze serviceafdeling staan uiteraard tot uw dienst.

## 8.2 Garantievoorwaarden

---



**Frankrijk:** De volgende bepalingen sluiten de toepassing van de wettelijke garantie, conform de artikelen 1641 tot en met 1648 van het burgerlijk wetboek ten gunste van de koper niet uit.



**België:** De volgende bepalingen betreffende de contractuele garantie sluiten de toepassing ten gunste van de koper van de wettelijke in België toepasselijke bepalingen op het gebied van verborgen gebreken niet uit.



**Portugal:** De volgende bepalingen doen geen inbreuk op de rechten van de consumenten, zoals vermeld in het wetsbesluit 67/2003 van 8 april, zoals gewijzigd door het wetsbesluit 84/2008 van 21 mei, garanties betreffende de verkoop van consumptiegoederen en andere uitvoeringsvoorschriften.



**Andere landen:** De volgende bepalingen sluiten de toepassing ten gunste van de koper van de wettelijke toepasselijke bepalingen op het gebied van verborgen gebreken in het land van de koper niet uit.

Op dit apparaat is een contractuele garantie van toepassing tegen alle fabricagefouten; de garantieperiode gaat in op de op de rekening van de installateur vermelde datum van aankoop.

De garantieperiode staat vermeld in onze prijslijst.

Als fabrikant kunnen wij geenszins aansprakelijk worden gesteld indien het apparaat niet goed wordt gebruikt, niet of slecht wordt onderhouden of niet correct gemonteerd wordt (wat dat betreft moet u zelf zorgen dat de montage aan een erkend installateur wordt toevertrouwd).

In het bijzonder kunnen wij niet aansprakelijk worden gesteld voor materiële schade, immateriële verliezen of lichamelijke ongevallen naar aanleiding van een installatie die niet overeenstemt met:

- ▶ De wettelijke en reglementaire of door de plaatselijke overheid opgelegde bepalingen,
- ▶ De nationaal of plaatselijk geldende bepalingen en de bijzondere bepalingen met betrekking tot de installatie,
- ▶ Onze handleidingen en installatievoorschriften, met name voor wat betreft het regelmatige onderhoud van de apparaten,
- ▶ De regels van goed vakmanschap.

Onze garantie is beperkt tot de vervanging of reparatie van de door onze technische diensten als defect erkende onderdelen, met uitsluiting van de arbeids-, verplaatsings- en transportkosten.

Onze garantie geldt niet voor de vervangings- of reparatiekosten voor onderdelen die defect zijn naar aanleiding van normale slijtage, een verkeerd gebruik, de tussenkomst van niet-vakbekwame derden, een gebrekkig of onvoldoende toezicht of onderhoud, een niet-conforme elektrische voeding of het gebruik van ongeschikte brandstof of van brandstof van slechte kwaliteit.

Op de kleinere onderdelen, zoals motoren, pompen, elektrische afsluiters, enz. is de garantie enkel geldig als deze nooit gedemonteerd werden.

De rechten, vermeld in de Europese richtlijn 99/44/EEG, geïmplementeerd door het wettelijk besluit nr. 24 van 2 februari 2002, gepubliceerd in het staatsblad nr. 57 van 8 maart 2002, blijven van kracht.







## OERTLI THERMIQUE S.A.S.



**Direction des Ventes France**  
Z.I. de Vieux-Thann  
2, avenue Josué Heilmann • B.P. 50018  
F-68801 Thann Cedex  
☎ 03 89 37 00 84  
☎ 03 89 37 32 74

**Assistance Technique PRO**

▶ **N° Indigo 0 825 825 636**

0,15 € TTC / MN

☎ 03 89 37 69 35  
✉ assistance.technique@oertli.fr

[www.oertli.fr](http://www.oertli.fr)

## OERTLI ROHLEDER WÄRMETECHNIK GmbH



Raiffeisenstraße 3  
D-71696 MÖGLINGEN  
☎ 07141 24 54 0 (Zentrale)  
☎ 07141 24 54 40 (Ersatzteilwesen)  
☎ 07141 24 54 88  
✉ info@oertli.de

[www.oertli.de](http://www.oertli.de)

## OERTLI DISTRIBUTION BELGIQUE N.V. S.A.



Park Ragheno  
Dellingstraat 34  
B-2800 MECHELEN  
☎ 015 - 45 18 30  
☎ 015 - 45 18 34  
✉ info@oertli.be

[www.oertli.be](http://www.oertli.be)

## WALTER MEIER (Klima Schweiz) AG WALTER MEIER (Climat Suisse) S.A.



Bahnstrasse 24  
CH-8603 SCHWERZENBACH  
☎ +41 (0) 44 806 44 24  
ServiceLine +41 (0) 800 846 846  
☎ +41 (0) 44 806 44 25  
✉ ch.klima@waltermeier.com

[www.waltermeier.com](http://www.waltermeier.com)

Z.I. de la Veyre, St-Légier  
CH-1800 VEVEY 1  
☎ +41 (0) 21 943 02 22  
ServiceLine +41 (0) 800 846 846  
☎ +41 (0) 21 943 02 33  
✉ ch.climat@waltermeier.com

[www.waltermeier.com](http://www.waltermeier.com)

© Auteursrechten

Alle technische en technologische informatie in deze handleiding, evenals door ons ter beschikking gestelde tekeningen en technische beschrijvingen, blijven ons eigendom en mogen zonder onze toestemming niet worden vermenigvuldigd.

01/03/2011



300011685-001-E

## OERTLI THERMIQUE S.A.S.

Z.I. de Vieux-Thann  
2, avenue Josué Heilmann • B.P. 50018  
F-68801 Thann Cedex