

Nederlands

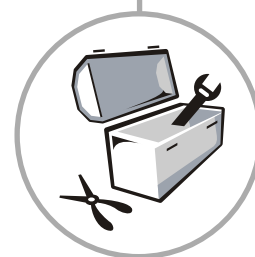
06/06/05

# OBD 150

## Sanitair-warmwatertoestel voor de ketel GS 140



Handleiding  
Installatie



Gebruiks-  
aanwijzing



Technische  
handleiding



# OERTLI

CE



300001514-001-D

## Inhoud

<b>Algemeen</b> .....	<b>3</b>
1 Conformiteitsverklaring .....	3
2 Belangrijke instructies .....	3
<b>Beschrijving</b> .....	<b>3</b>
1 Belangrijkste afmetingen .....	4
2 Technische kenmerken .....	4
3 Verpakking .....	3
<b>Installatie</b> .....	<b>5</b>
1 Montage van het sanitair-warmwatoestel met een verwarmingsketel GS 140 .....	5
2 Waterpas stellen .....	5
3 Raccordement du préparateur au circuit eau sanitaire (circuit secondaire) .....	6
4 Elektrische aansluitingen .....	7
<b>Inbedrijfname</b> .....	<b>8</b>
<b>Onderhoud en periodieke controles</b> .....	<b>9</b>
<b>Onderhoudsvoorschrift</b> .....	<b>11</b>
<b>Reserveonderdelen</b> .....	<b>12</b>

### Toegepaste symbolen



Opgelet gevaar

Kans op lichamelijk letsel en materiële schade.  
Neem altijd de instructies in acht voor de veiligheid van personen en goederen.



Bijzondere informatie

Hou rekening met de informatie om het comfort te behouden.




Verwijzing

Verwijzing naar andere handleidingen of andere pagina's van de handleiding.

Wij wensen u geluk met de aankoop van een OERTLI product, een kwaliteitsproduct. Wij raden u sterk aan de volgende instructies te lezen teneinde de optimale werking van uw apparaat te garanderen. Wij zijn ervan overtuigd dat hij u geheel tevreden stelt en aan al uw verwachtingen zal voldoen.

## Algemeen

De sanitair-warmwatertoestellen OBD 150 worden aangesloten op de centrale verwarmingsketels Oertli GS 140.

 Om de goede werking van het toestel te verzekeren, moet deze handleiding nauwkeurig worden gevolgd.

### 1 Conformiteit

#### Conformiteitsverklaring

Dit product voldoet aan de ontwerp- en fabricage-eisen van de Europese richtlijn 97/23/EG, artikel 3, paragraaf 3 inzake de druktoestellen.

#### Elektrische conformiteit / Markering

Dit product voldoet aan de eisen van de volgende Europese richtlijnen en normen


- 73/23/EG Richtlijn Laagspanning  
Overeenkomstige norm : EN 60.335.1.
- 89/336/EEG Richtlijn Elektromagnetische Compatibiliteit  
Betreffende normen : EN 50.081.1 / EN 50.082.1 / EN 55.014.

### 2 Belangrijke instructies


De boiler moet worden opgesteld:

- in een vorstvrije ruimte
- op een voetstuk om de ruimte gemakkelijker te kunnen schoonmaken
- zo dicht mogelijk bij het watertappunt, om warmteverlies in de leidingen zoveel mogelijk te beperken.

Isoleer de leidingen.

 **Verwarmingswater en drinkwater mogen nooit met elkaar in contact komen. Nauwkeuriger gezegd, het sanitaire water mag niet in de warmtewisselaars circuleren.**

Regelmatig onderhoud is onmisbaar voor een veilige en bedrijfszekere werking van de boiler.

 **Werkzaamheden aan de installatie mogen uitsluitend worden uitgevoerd door deskundig personeel, volgens de regels van de kunst en de aanwijzingen in deze handleiding.**

Bewaar dit document in de nabijheid van de installatie.

De warm water boiler mag op geen enkele wijze worden gewijzigd, hierdoor vervalt de garantie.

## Beschrijving

De stevige stalen boiler is aan de binnenkant tegen corrosie beschermd door een laag email met een kwaliteit voor levensmiddelen.

De boiler is tegen corrosie beschermd door een titaanode (OECOPROTECT®).

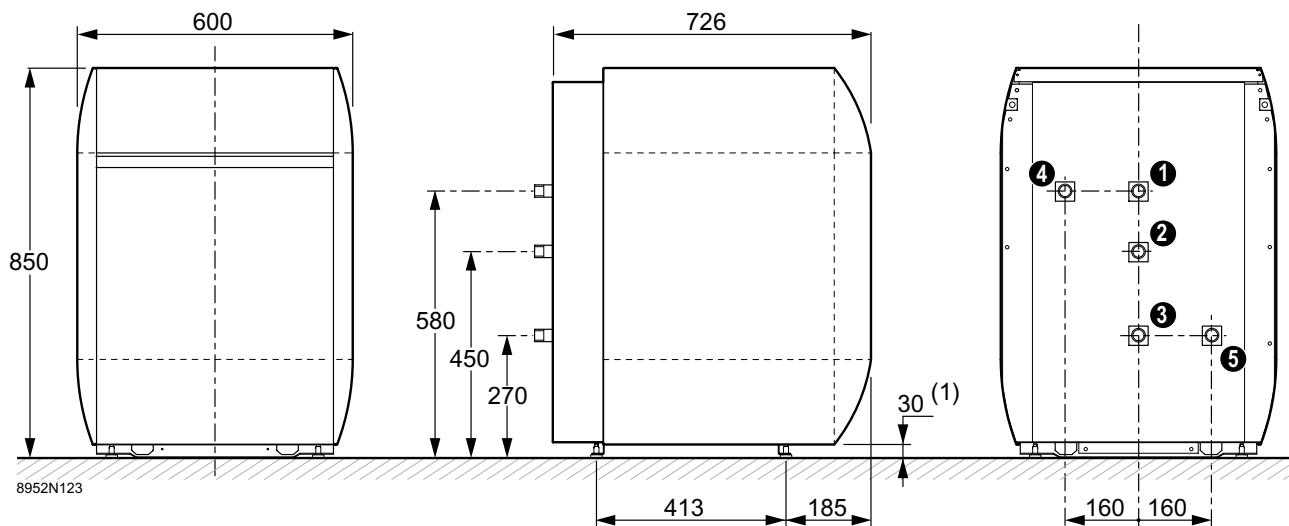
De in het warmwaterreservoir gelaste warmtewisselaars zijn gemaakt van een gladde buis waarvan het oppervlak dat in aanraking komt met het warme leidingwater geëmailleerd is.

Het warmwatertoestel is voorzien van een bijzonder doeltreffende, milieuvriendelijke (C.F.K.-vrije) isolatie van polyurethaanschuim, waardoor de warmteverliezen tot een minimum beperkt worden.

De isolatie kan gemakkelijk van de boiler worden afgenomen. Polyethyleen folie voorkomt dat het schuim aan de boiler hecht. Hierdoor kunnen de materialen gemakkelijk worden hergebruikt.

De buitenmantel is van gelakt plaatstaal.

## 1 Belangrijkste afmetingen



- 1 Vertrekleiding sanitair warm water GR 3/4
- 2 Circulatiepomp R 3/4
- 3 Ingang koud water R 3/4
- 4 Ingang wisselaar R 3/4
- 5 Uitgang wisselaar R 3/4

(1) Basismaat (poten + voetstuk): 30 mm  
 At te stellen tussen: 30 tot 42 mm  
 R: Kegelvormige schroefdraad

## 2 Technische kenmerken

De maximumtemperatuur van de primaire kring van de verwarmingsketels van OERTLI is in de fabriek afgesteld op 75 °C. Afstelling is mogelijk tussen 50 en 95 °C °C. Raadpleeg de handleiding van het bedieningspaneel.

		Primaire kring verwarmings water	Secondaire kring sanitair water
Maximale werkteemperatuur	°C	90	90
Maximale werkdruk	bar	12	10
Max. veiligheidsdruk conform T/TPW (1)	bar	12	6
Watervolume	l	6	150
Verwarmend oppervlak spiraalweerstand	m <sup>2</sup>	0.91	-
Gewicht leeg	kg		110


(1) Zwitserse richtlijnen

## 3 Verpakking

Benaming	colli
Boiler OBD 150	GM 29
Aansluitset voor verwarmingsketel GS 140	EA 92
Aansluitset voor complete verwarmingsketel GS 140 P	EA 94
<b>Opties:</b>	
Houderset GS 140/OBD 150	EA 82
Magnesiumanode <sup>(1)</sup>	EA 103

(1) De magnesiumanode wordt van harte aanbevolen in het geval van woningen met een lage bezettingsgraad (de anode OECOPROTECT<sup>®</sup> heeft namelijk een permanente stroomtoevoer nodig).

## Installatie

 De installatie moet worden uitgevoerd volgens de geldende wettelijke voorschriften, de regels van de kunst en de aanwijzingen in deze handleiding.

### 1 Montage van het sanitair-warmwatertoestel met een verwarmingsketel GS 140

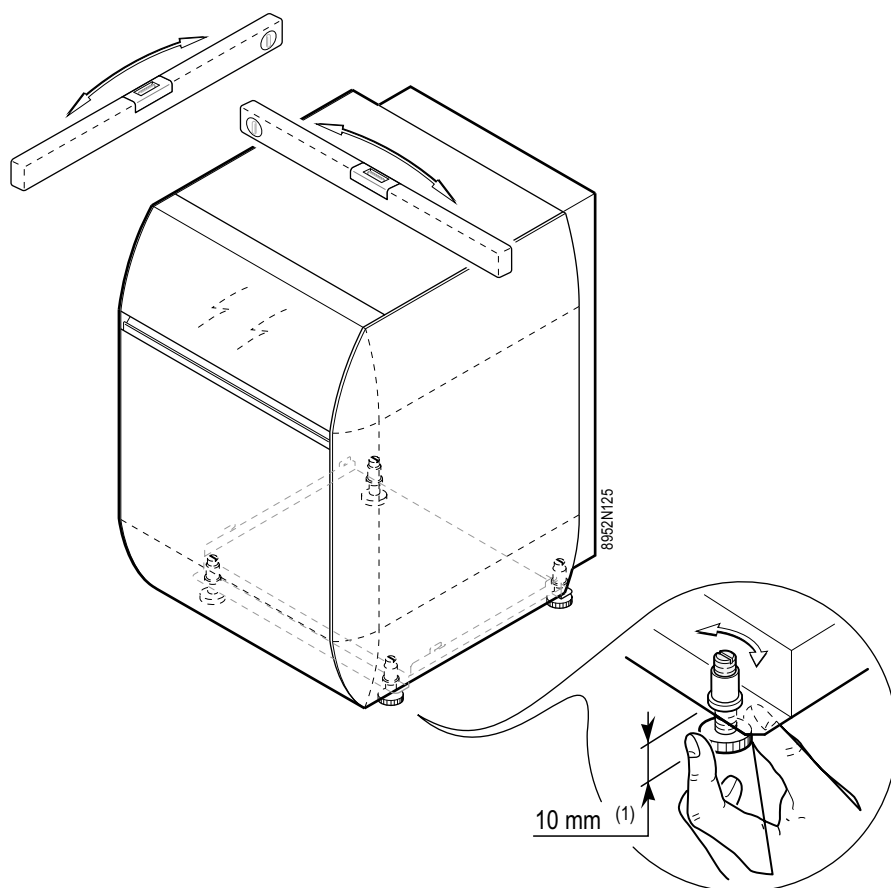
Het sanitair-warmwatertoestel OBD 150 is bestemd voor aansluiting op een verwarmingsketel GS 140 en past uitstekend bij de vormgeving van de verwarmingsketel.


De verwarmingsketel kan geïnstalleerd worden:

- ofwel naast het sanitair-warmwatertoestel (links of rechts)
- ofwel op het sanitair-warmwatertoestel (gebruik in dat geval altijd de versterkingskit colli EA 82 die apart geleverd wordt en neem de montage-instructies hiervan in acht).

### 2 Waterpas stellen

Het waterpas opstellen geschiedt met behulp van de afstelbare poten op het voetstuk van het sanitairwarmwatertoestel



 Breng de boiler met een hefboom een stukje omhoog voor het afstellen van de poten.

- (1) **Verstelbare voeten:**  
Basismaat 10 mm  
At te stellen tussen: 10 tot 22 mm

### 3 Aansluiting van de boiler op de sanitaire waterkring (secundaire kring)

De sanitair warmwaterboilers zijn geschikt voor een max. werkingsdruk van 10 bar. Meestal werken zij op 7 bar.

#### Bijzondere voorzorgen

Voordat de aansluiting tot stand wordt gebracht, **moeten de aanvoerleidingen van het sanitaire water beslist worden doorgespoeld** om te voorkomen dat metalen of andere deeltjes in de boiler terechtkomen. Deze deeltjes zouden bepaalde organen kunnen beschadigen, zoals de veiligheidsgroep, kleppen, kranen, enz...

#### Voorschrift voor Zwitserland

De aansluitingen moeten worden uitgevoerd volgens de voorschriften van de Zwitserse maatschappij voor de gas- en waterindustrie, in het bijzonder hoofdstuk 6 inzake de veiligheidsgroepen (veiligheidsklep). Hoofdstuk 6.360 : de installatie moet periodiek worden onderhouden en gereinigd. Houd u ook aan de eventuele voorschriften van de lokale waterdistributiebedrijven.

#### Aansluiting sanitair koud water

Breng de aansluiting op de koudwateraanvoer tot stand volgens onderstaand schema. Het verwarmingslokaal moet voorzien zijn van een waterafvoer en het veiligheidsaggregaat van een "sifontrechtter".

De componenten die worden gebruikt voor het aansluiten van de aanvoer van het sanitaire koud water moeten voldoen aan de normen en voorschriften van het land van de installatie. Een terugslagklep moet worden gemonteerd op de voeding van het koud water.

**!** Zijn de waterleidingen in de woning van koper, dan moet een mof van staal, gietijzer of van een andere isolerende stof tussen de warmwateruitgang van de warmwaterboiler en deze leidingen worden gemonteerd om het risico op corrosie ter hoogte van de koppeling te vermijden.

**!** Overeenkomstig de veiligheidsregels is het verplicht, de sanitair-koudwateringang van het warmwatertoestel van een verzegelde veiligheidsklep te voorzien. In het algemeen moet deze klep op 7 bar getarreed zijn. Toch is het dankzij de technische kenmerken van ons warmwatertoestel mogelijk, desnoods een klep te gebruiken die op 10 bar getarreed is. In ieder geval verdient het aanbeveling, hydraulische membraanveiligheidskleppen te gebruiken met het merkteken NF.

#### Opmerkingen

##### • Aansluiting van de veiligheidsklep of -groep sanitair warm water

De veiligheidsgroep moet lager zijn geplaatst dan de aanvoer van koud water om deze te kunnen aftappen. Als dit niet het geval is, moet een aftapleiding op het laagste punt van de boiler worden gemonteerd.

De veiligheidsgroep en de aansluiting ervan op de boiler moeten dezelfde diameter hebben als de aanvoerbus van de koude sanitaire kring van de boiler.

De verbinding tussen de veiligheidsklep of -groep en de boiler mag geen afsluitorganen bevatten.

De aftapbus moet een continue en voldoende helling hebben en de doorsnede ervan moet ten minste gelijk zijn aan die van de opening van de uitgang van de veiligheidsgroep (zodat het water niet wordt geremd in het geval van overdruk).

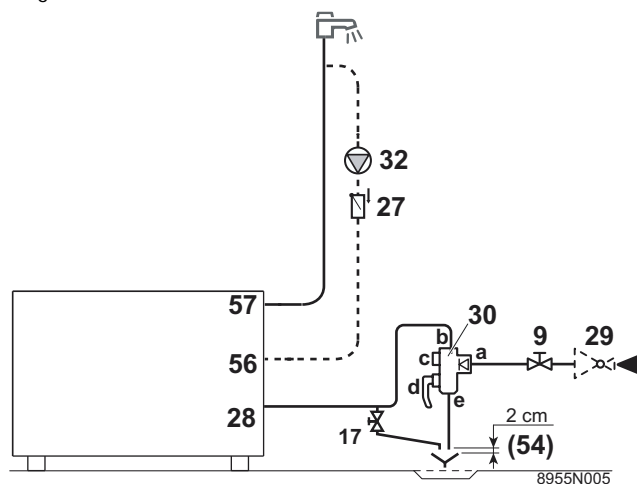
Bovendien mag de afvoerleiding van de veiligheidsklep of -groep niet verstopt zijn.

#### Drukverminderaar

Drukverminderaar indien voedingsdruk hoger dan 80 % van de afstelwaarde van de veiligheidsklep (Zwitserland : conform DIN 1988 deel 2). Geadviseerd wordt de drukverminderaar achter de watermeter te monteren, zodat de druk in alle leidingen van de installatie gelijk is.

#### Omloop sanitair warm water

Om warm water beschikbaar te hebben bij het opendraaien van de kranen, kan een omloop worden gemonteerd tussen de tappunten en de recirculatiebus van de boiler. Er moet een terugslagklep in deze lus gemonteerd worden.



9. Scheidingskraan
17. Aftapkraan
27. Terugslagbeveiliging
28. Ingang sanitair koud water
29. Drukverminderaar
30. Veiligheidsklep geijkt en verzegeld op 7 bar
- a. Aanvoer koud water met ingebouwde terugslagklep
- b. Aansluiting op de ingang sanitair koud water van de boiler
- c. Stopkraan
- d. Veiligheidsklep en handmatige aftapkraan
- e. Aftapopening
32. Kringloop pomp sww (kringloop facultatief)
54. Einde van de ontlastleiding 2 tot 4 cm vrij en zichtbaar boven de afvoertrechtter
56. Retour omloop sww
57. Uitgang sanitair warm water

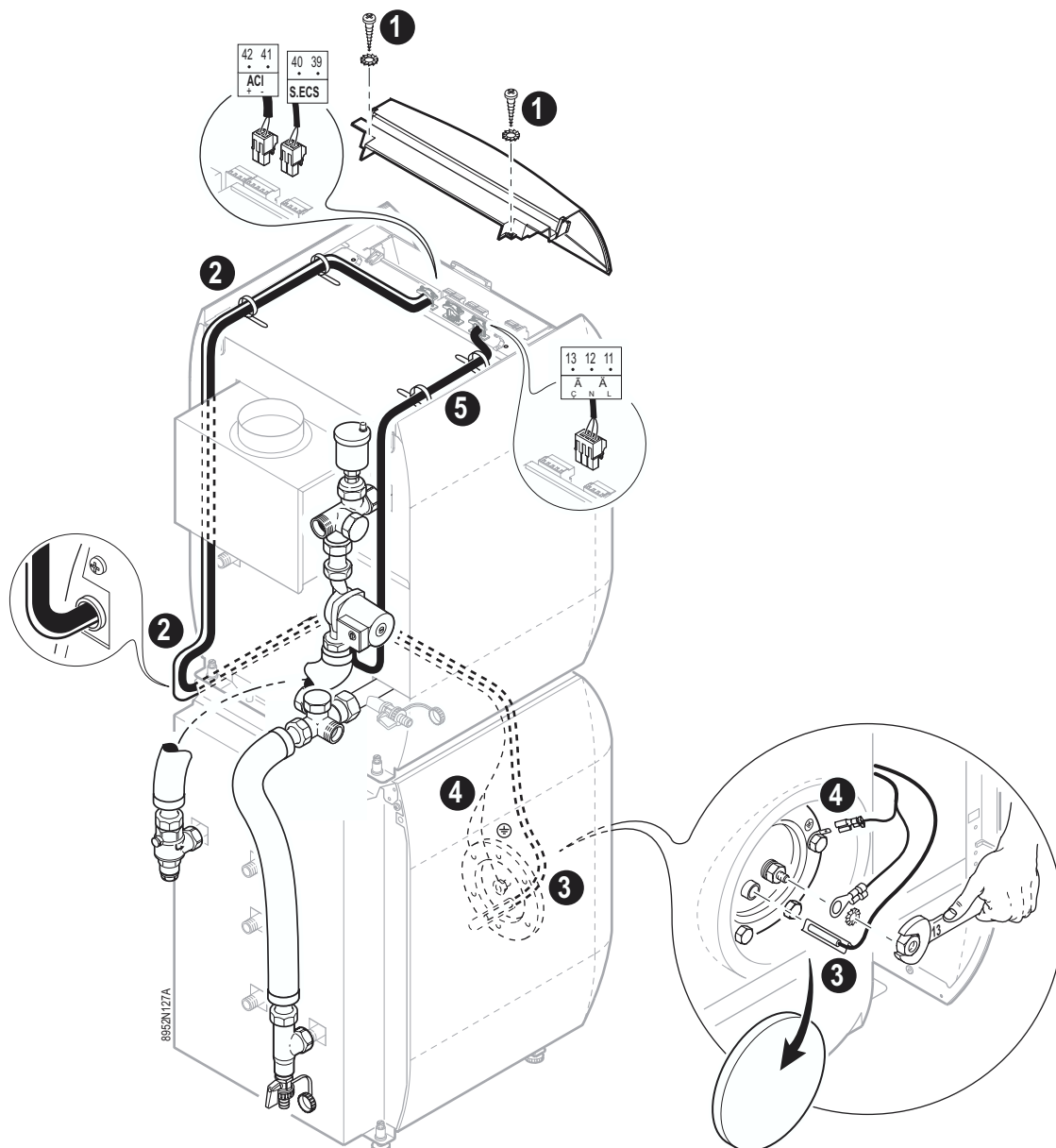
## 4 Elektrische aansluitingen

**!** Plaats in geen geval een zelfde leiding of kabelweg de draden van de voeler (zeer lage spanning) en de draden van de andere kringen (230 V). Zorg, om interferentie te voorkomen, voor een minimale afstand van 10 mm hier tussen.

1. Verwijder de kap van het bedieningsbord van de ketel.
2. Leid de voeler van het sanitaire warmwater van het sanitair-warmwatertoestel en de voedingskabel van de titaanode zoals aangegeven op het schema en en sluit ze aan op de hiervoor bestemde plaats op het bedieningsbord van de ketel (+, S.ECS).

3. Open de deur van het sanitair-warmwatertoestel en plaats de sanitair-warmwatervoeler in de dompelbuis van het inspectieluik aan de voorzijde van de boiler.
4. Sluit de bruine draad (+) aan op de anode met het ringetje en de moer, en de blauwe draad (-) op het lipje.
5. Sluit de kabel van de circulatiepomp die van de achterzijde van het sanitair-warmwatertoestel komt op de plek die op het bedieningsbord van de ketel staat aangegeven.

**!** In geval van wijziging van de bekabeling van de titaanode dient u de aansluiting (bruine draad op +, blauwe draad op -) in acht nemen.



Vul eerst het sanitair-warmwaterreservoir.

### Sanitair-warmwaterkring

1. Spoel de sanitaire kring indien nodig en vul het reservoir via de koudwateringang.
2. Ontlucht de boiler en het leidingnet zorgvuldig om geluiden en stoten te voorkomen die veroorzaakt worden door luchtbellen die zich tijdens het tappen door de leidingen verplaatsen.

Hiervoor:

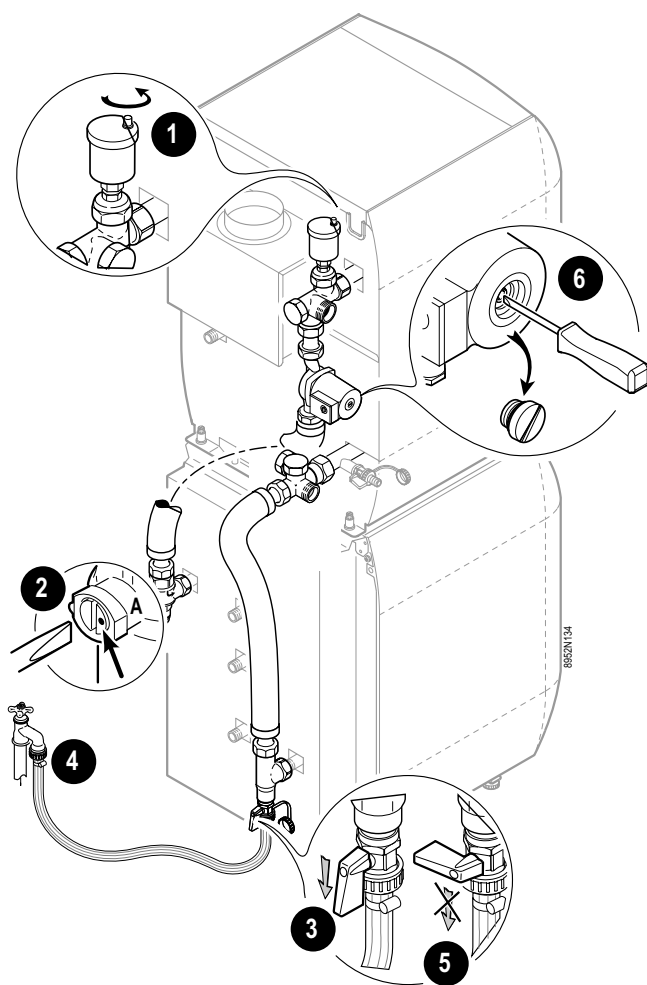
- Vul de boiler compleet via de koud water aanvoerleiding met de warm waterkraan open. sluit deze kraan pas als het water regelmatig en zonder geluiden en stoten uit de leiding stroomt.
- Ontlucht daarna, één voor één, alle warm water leidingen door de desbetreffende kranen te openen.

**i** Hiermee worden tevens alle warm water leidingen die zijn aangesloten op de uitgang van de boiler doorgespoeld en gereinigd.

3. Ontlucht de primaire kring (verwarmingswater) op het hoogste punt met een daarvoor bestemde ontluchter (niet geleverd met het reservoir).
4. Controleer de veiligheidsorganen (met name de klep of de veiligheidsgroep) aan de hand van de met deze onderdelen meegeleverde handleidingen.

**!** Tijdens het opwarmen van het sanitair warm water kan er via de veiligheidsklep of via het veiligheidsaggregaat een bepaalde hoeveelheid water wegstromen ten gevolge van de uitzetting van het water in het reservoir. U hoeft zich over dit heel normaal verschijnsel, dat in geen geval verhinderd mag worden, geen zorgen te maken.

### Verwarmingskring



De verwarmingskring (ketel en warmtewisselaar in het reservoir) moet gevuld worden via de aftapkraan aan de achterkant van het reservoir. Bij het vullen van de verwarmingskring, ontlucht de warmtewisselaar van het warmwatertoestel goed. Ga daarvoor als volgt te werk:

1. Schroef de dop van de automatische ontluchter een paar slagen los.
2. Zorg dat de T-vormige antithermosifonklep op de automatische stand staat.
3. Zorg dat de aftapkraan open staat.
4. Vul de verwarmingskring langzaam via de aftapkraan om de ontluchting te bevorderen.
5. Als de installatie eenmaal gevuld is, de aftapkraan opnieuw dicht draaien.
6. Maak de laadpomp indien nodig weer vrij: schroef de beschermingsdop aan de voorkant van de pomp los en steek een schroevendraaier in de gleuf (V) van de pompas. Draai de as verschillende keren naar rechts en naar links. Laat de laadpomp een paar minuten koud draaien om de aanzuiging te bevorderen. De verwarmingskring zal op het hoogst gelegen punt van de installatie ontlucht worden via de met het apparaat meegeleverde automatische ontluchter.



## Onderhoud en periodieke controles

### Titaanode

Geen enkele onderhoudsbeurt nodig.

**!** Het paneel moet altijd onder spanning staan om de werking van de anode te verzekeren.

### Magnesiumanode - Colli EA 103 (apart verkrijgbaar)

Het bord moet onder spanning staan om de werking van de anode te garanderen.

De magnesiumanodes moeten minstens elke 2 jaar worden gecontroleerd. Na de eerste controle, en afhankelijk van de slijtage van de anodes, bepaalt u de intervallen voor de volgende controles.

De anodes kunnen op twee manieren worden gecontroleerd:

► Visuele controle

de anode moet worden vervangen als de diameter ervan minder is dan 15 mm (begindiameter = 33 mm).

► Controle door meting

- maak de massakabel los van de anode.

- meet de stroomsterkte tussen de boiler en de anode. als de stroomsterkte minder is dan 0.1 mA, moet de anode worden vervangen.

Ga op de volgende manier te werk bij het vervangen van de anodes.

### Veiligheidsgroep

Controleer beslist de goede werking van de **veiligheidsklep of -groep 1 keer per maand**, om ieder gevaar van overdruk te voorkomen (raadpleeg de handleiding van de constructeur).

**!** Wanneer dit onderhoudsvoorschrift niet in acht genomen wordt, kan de bak van de boiler onherstelbaar beschadigd worden en is de garantie niet meer geldig.

### Ontkalking

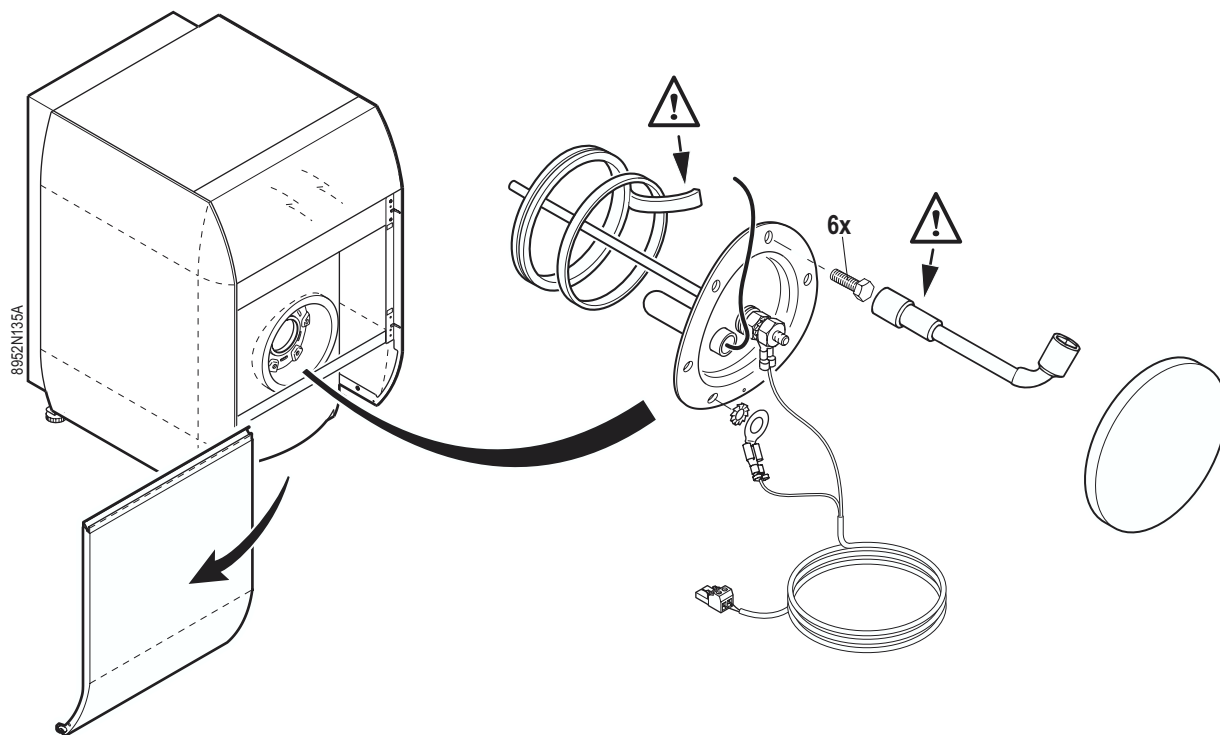
Laat eens per jaar de zones van de warmtewisselaar die in contact komen met het sanitaire water door een vakman ontkalken, om de prestaties van de sanitair warm water boiler op peil te houden.

### Mantel

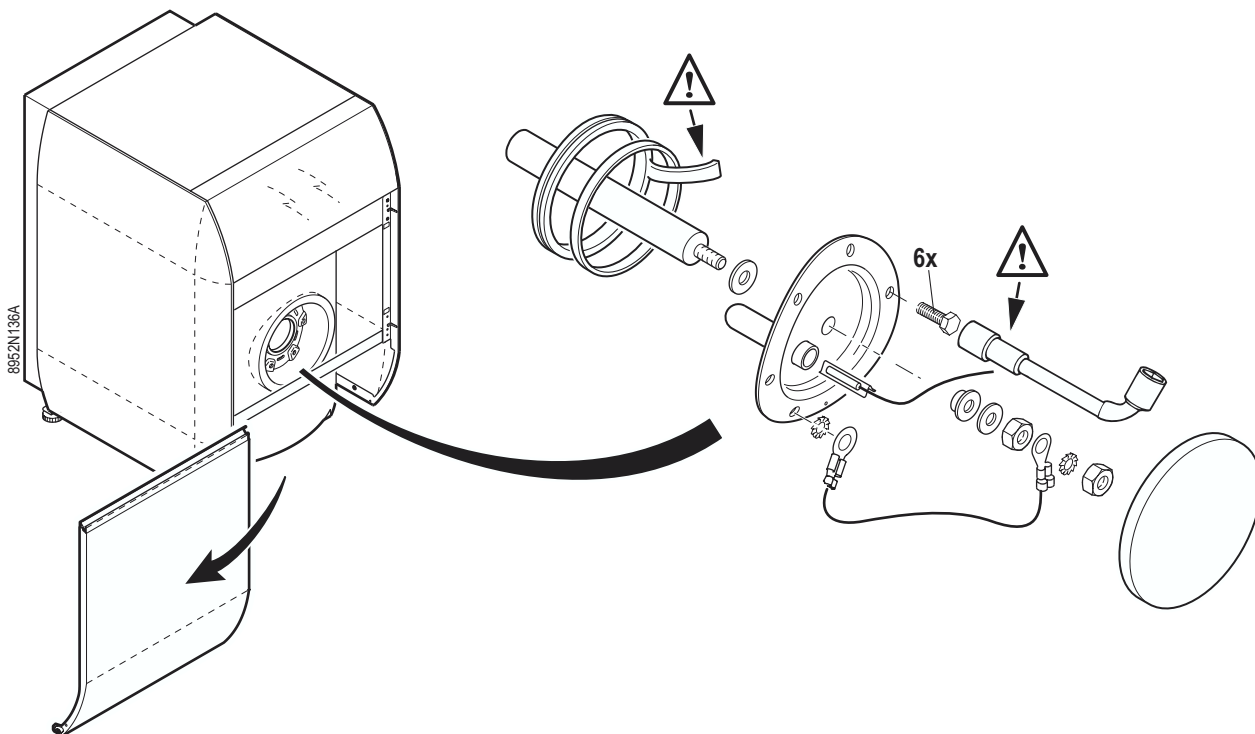
De mantel van het reservoir kan met wat zeepsop worden gereinigd.

### Procedures voor de ontkalking, de controle of het vervangen van de magnesiumanode

- Titaanode (standaard)

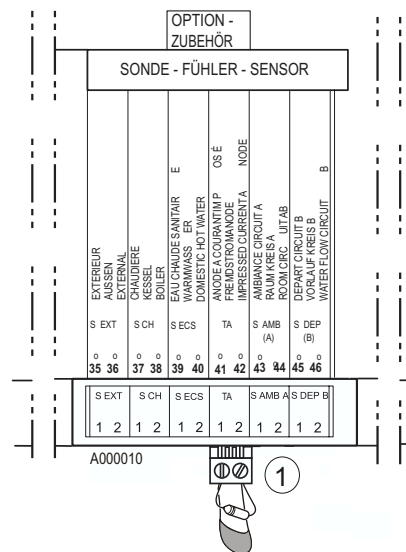


• Magnesiumanode (optie) - Colli EA 103



1. Zorg dat u beschikt over een nieuwe dichting.
2. Onderbreek de elektrische voeding van de ketel.
3. Sluit de aanvoer van het koud water en tap de boiler af. Om dat via de veiligheidsgroep te doen, steltu de groep in op de stand aftappen en draait u een warmwaterkraan (of een ontluftingskraan) open om lucht in te laten.
4. Demonteer het paneel vooraan en de voelers.
5. Verwijder het controleluik (sleutel 13).
6. Controleer de anode en vervang ze indien nodig.
7. Controleer de kalkafzetting op de warmtewisselaars en ontkalk indien nodig. Laat de kalkaanslag op de binnenwand van het reservoir echter intact: het is een uitstekende bescherming tegen corrosie en verbetert de isolatie van het reservoir.
8. Ontkalk de warmtewisselaar om een optimale werking te verzekeren.
9. Monteer het geheel opnieuw. Vervang de dichting met trekklippen en plaats hem in de inspectieopening, waarbij het lipje buiten de warmwaterboiler geplaatst moet worden. Zorg dat de dompelbuis van het inspectieluik naar beneden wijst.

10. Bij de vervanging van een titaananode door een magnesiumanode, de simulatiestekker ① (geleverd met colli EA 103) inklikken op de stekker TA van de klemmenstrook van het bedieningspaneel van de ketel.



11. Controleer na montage of het sanitair-warmwatertoestel ter hoogte van de afdichting waterdicht is.

**⚠** De schroeven van het inspectieluik moeten op 6 Nm +1/-0 worden vastgedraaid. Gebruik een momentsleutel. Opmerking: Men verkrijgt ongeveer 6 Nm wanneer de pijpsleutel aan de korte hendel wordt vastgehouden.

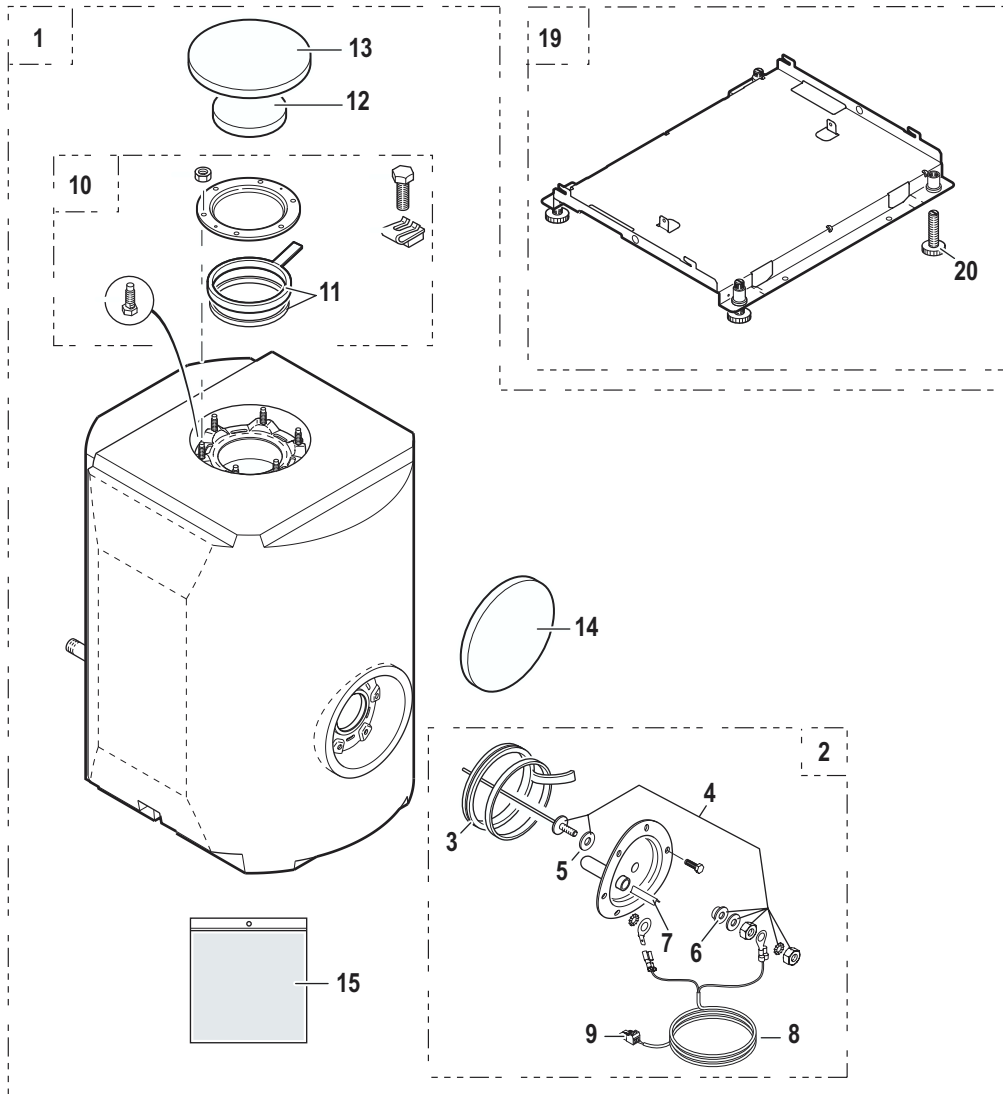
12. Neem de installatie in gebruik.

## Onderhoudsvoorschrift

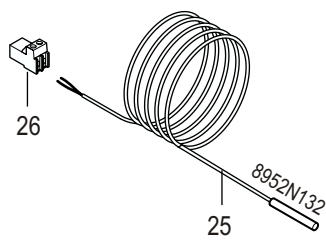
Nr	Datum	Uitgevoerde controles	Opmerkingen	Monteur	Handtekening
1					
2					
3					
4					
5					
6					
7					
8					
9					
10					
11					
12					
13					
14					
15					
16					
17					



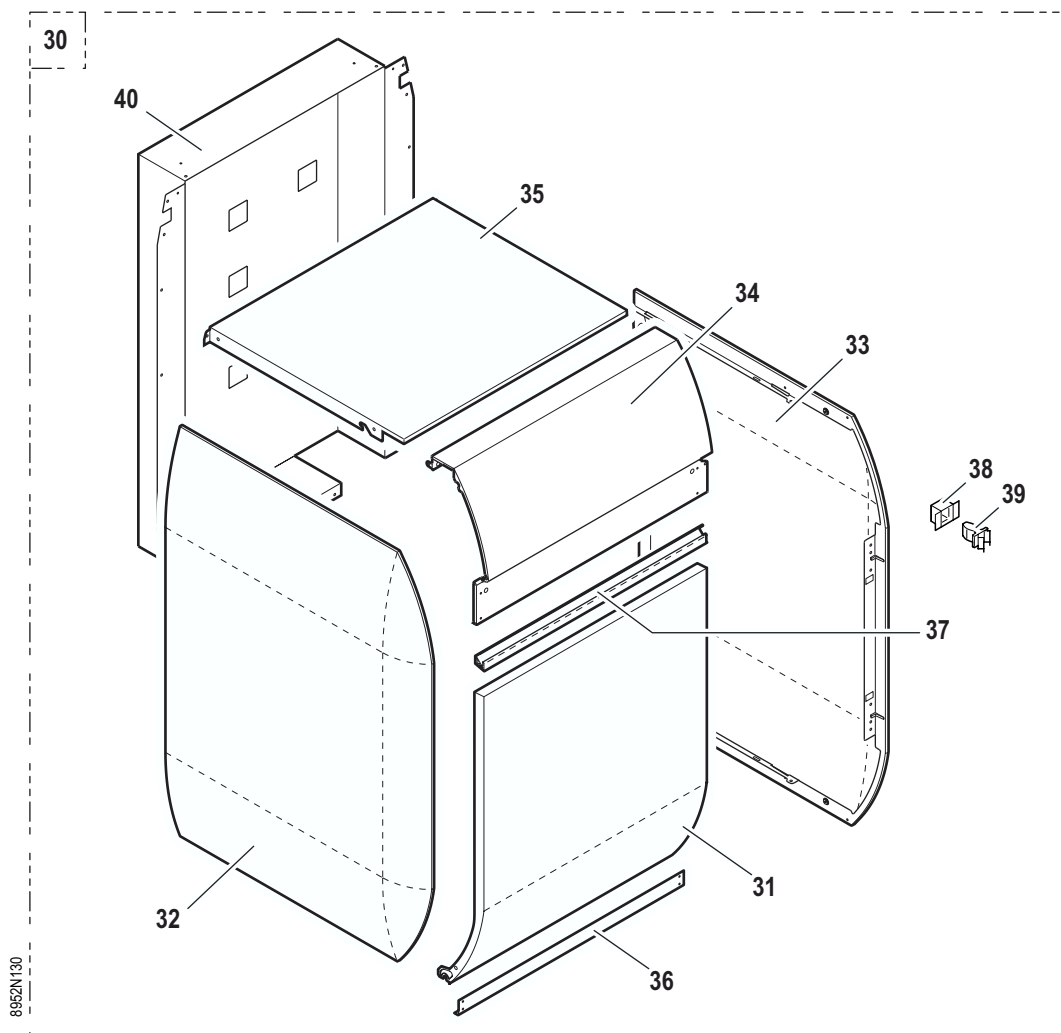
Om een reserveonderdeel te bestellen, het referentienummer aangeven die bij het gewenste onderdeel staat.



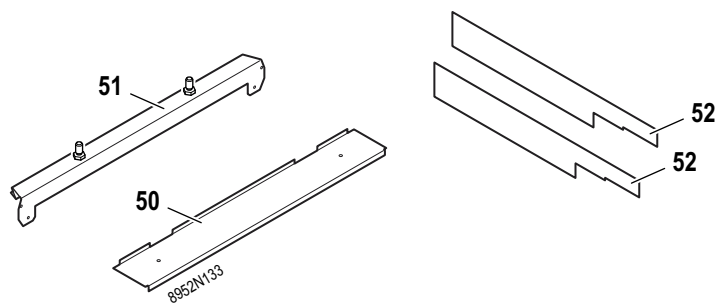
8952N128B



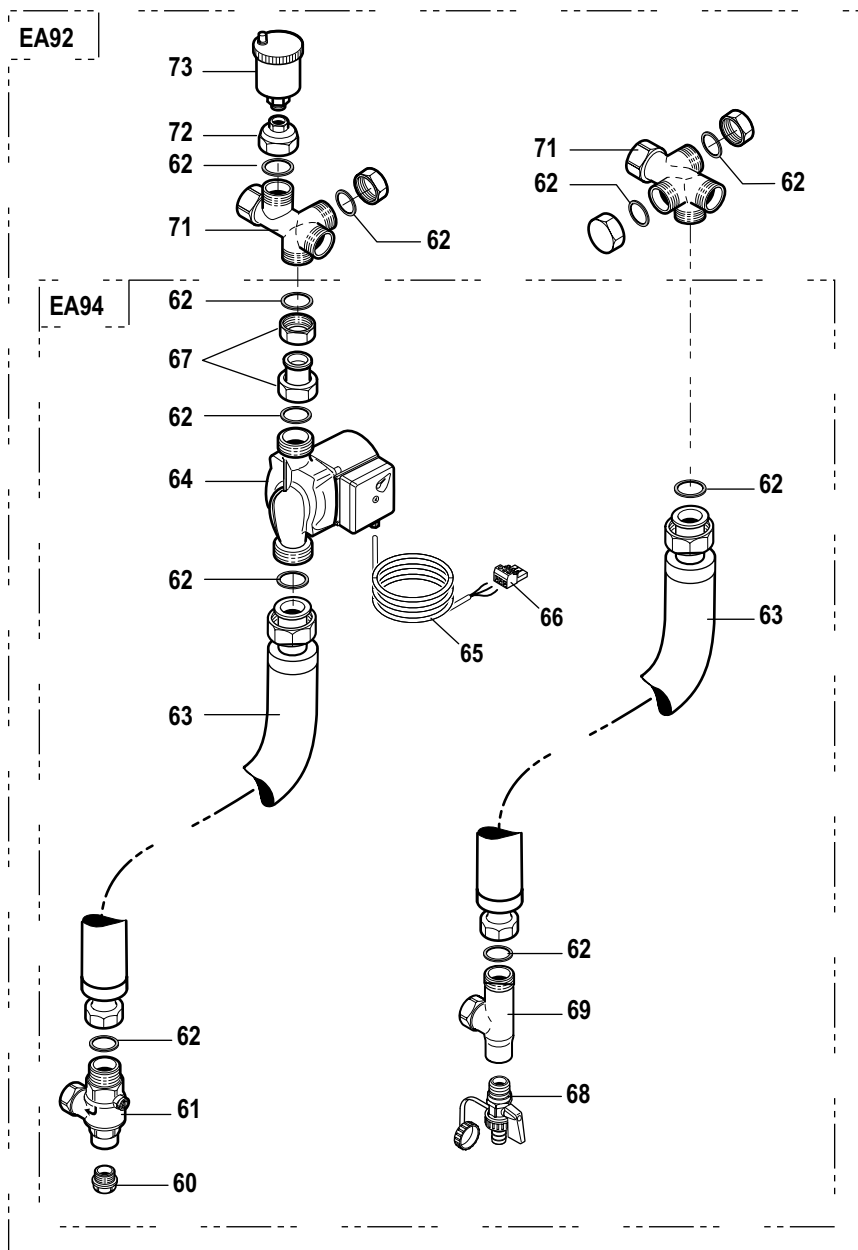
## Mantel



## Kit houders - Colli EA 82 (optie)

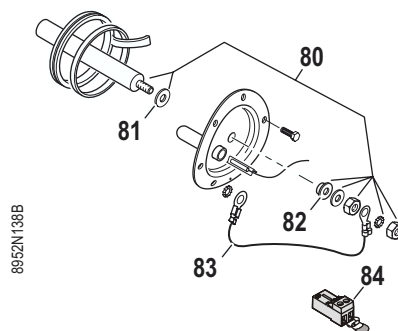


Aansluitset voor verwarmingsketel GS 140 en GS 140 P - Colli EA 92 en EA 94



8952N131A

Magnesiumanode - Colli EA 103 (apart verkrijgbaar)



8952N138B

Kent.	Referentie	Benaming
<b>S.w.w.-boiler OBD 150</b>		
1	182352	Boiler met schuimrubberen isolering OBD 150
2	182353	Inspectieluik compleet zijkant
3	123698	Pakking met lipjes ø 82 mm
4	182277	Anode compleet
5	182280	Vilton dichting 20x8.25x2
6	124474	Nylon vulring
7	121873	Dompelbuisafscheider
8	182278	Bekabeling anode ACI (met stekker)
9	182279	Stekker T.A.
10	124737	Bovenste rubber compleet
11	126479	Set dichting 7 mm mm + steun ring
12	122420	Isolatieplaat
13	122419	Isolatieplaat
14	122421	Isolatieplaat zijkant
15	181589	Zakje schroeven
19	182354	Compleet gevouwen voetstuk
20	124750	Verstelbare voet M8x25
25	182106	KVT-voeler 60 lengte 5 m
26	182099	2-puntschakelaar voor s.w.w.-voeler
<b>Mantel</b>		
30	182345	Ketelmantel OBD 150
31	182351	Voorpaneel compleet
32	182664	Zijplaat compleet GS 140
33	182665	Zijplaat rechts GS 140
34	182348	Dwarsstuk compleet
35	182349	Bovenpaneel compleet GS 140
36	182355	Versterking binnenzijde
37	182498	Deurklink
38	600466	Schootplaat
39	600464	Schoot
40	182350	Achterpaneel compleet
<b>Kit houders - Colli EA 82</b>		
50	182666	Versterking bovenzijde wit
51	182667	Ketelhouder compleet
52	182668	Sierlijst zijkant

Kent.	Referentie	Benaming
<b>Aansluitset (colli EA 92) voor verwarmingsketel GS 140</b>		
60	122415	Stop 1/2"
61	122414	Terugslagbeveiliging
62	182077	Dichting EPDM 29x19x3
63	182669	RVS slangen
64	181526	Laadpomp
65	182082	Voedingskabel laadpomp
66	182107	3-poliger stekker op pomp
67	182588	Aansluitstuk compleet *1 + moer
68	181971	Aftapkraan
69	182083	Bochtstuk 90°
71	182883	Geheel kruisvormig koppelstuk *1
72	181524	Verloopstuk van messing
73	600736	Automatische ontluchter
	300002019	Aansluitslang + dichting
<b>Aansluitset (colli EA 94) voor verwarmingsketel GS 140 P</b>		
60	122415	Stop 1/2"
61	122414	Terugslagbeveiliging
62	182077	Dichting EPDM 29x19x3
63	182669	RVS slangen
64	181526	Laadpomp
65	182082	Voedingskabel laadpomp
66	182107	3-poliger stekker op pomp
67	182588	Aansluitstuk compleet G 1 + moer
68	181971	Aftapkraa 1/2"
69	182083	Bochtstuk 90°
	300002019	Aansluitslang + dichting
<b>Magnesiumanode - Colli EA 103 (apart verkrijgbaar)</b>		
80	180112	Anode compleet
81	603353	Pakking 8.5x25x2
82	124474	Nylon vulring
83	124825	Massadraad
84	182555	Simulatiestekker OECOPROTECT

## OERTLI THERMIQUE S.A.S.

[www.oertli.fr](http://www.oertli.fr)



Direction des Ventes France  
Z.I. de Vieux-Thann  
2, avenue Josué Heilmann • B.P. 16  
F-68801 Thann Cedex  
03 89 37 00 84  
03 89 37 32 74

Assistance Technique

☎ 01 56 70 45 32  
☎ 01 56 70 45 33  
☎ 01 56 70 45 34  
☎ 01 46 86 13 04

✉ [assistance.technique@oertli.fr](mailto:assistance.technique@oertli.fr)

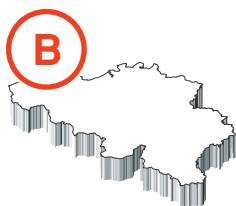
## OERTLI ROHLEDER WÄRMETECHNIK GmbH

[www.oertli.de](http://www.oertli.de)



Raiffeisenstraße 3  
D-71696 MÖGLINGEN  
☎ 07141 24 54 0  
☎ 07141 24 54 88  
✉ [info@oertli.de](mailto:info@oertli.de)

## OERTLI DISTRIBUTION BELGIQUE N.V. S.A.



Park Ragheno  
Dellingstraat 34  
B-2800 MECHELEN  
☎ 015 - 45 18 30  
☎ 015 - 45 18 34  
✉ [secretary@oertli.be](mailto:secretary@oertli.be)

## OERTLI SERVICE AG

[www.oertli-service.ch](http://www.oertli-service.ch)

Service technique  
Technische Abteilung  
Servizio tecnico



Bahnstraße 24  
CH-8603 SCHWERZENBACH  
☎ 01 806 41 41  
☎ 01 806 41 00  
✉ [info@oertli-service.ch](mailto:info@oertli-service.ch)

## VESCAL S.A. • Systèmes de chauffage

[www.heizen.ch](http://www.heizen.ch)

Service commercial  
Verkaufsbüro  
Servizio commerciale

Z.I. de la Veyre, St-Légier  
CH-1800 VEVEY 1  
☎ 021 943 02 22  
☎ 021 943 02 33  
✉ [info@vescal.ch](mailto:info@vescal.ch)

## OERTLI THERMIQUE S.A.S.

S.A.S. au capital de 7 666 682 • 946 850 898 RCS Mulhouse



Z.I. de Vieux-Thann  
2, avenue Josué Heilmann • B.P. 16  
F-68801 Thann Cedex  
☎ +33 3 89 37 00 84  
☎ +33 3 89 37 32 74



La Société OERTLI THERMIQUE S.A.S., ayant le souci de la qualité de ses produits, cherche en permanence à les améliorer.  
Elle se réserve donc le droit, à tout moment de modifier les caractéristiques indiquées dans ce document.

Technische Änderungen vorbehalten.

De firma OERTLI THERMIQUE S.A.S. waarborgt de kwaliteit van de producten en probeert deze steeds te verbeteren.  
Zij heeft dus het recht de in dit document opgegeven kenmerken op ieder moment te wijzigen.

La società OERTLI THERMIQUE S.A.S. opera con l'obiettivo di un continuo miglioramento della qualità dei propri prodotti.  
Pertanto si riserva il diritto di modificare in qualunque momento le caratteristiche riportate nel presente documento.

In the interest of customers, OERTLI THERMIQUE S.A.S. are continuously endeavouring to make improvements in product quality.  
All the specifications stated in this document are therefore subject to change without notice.