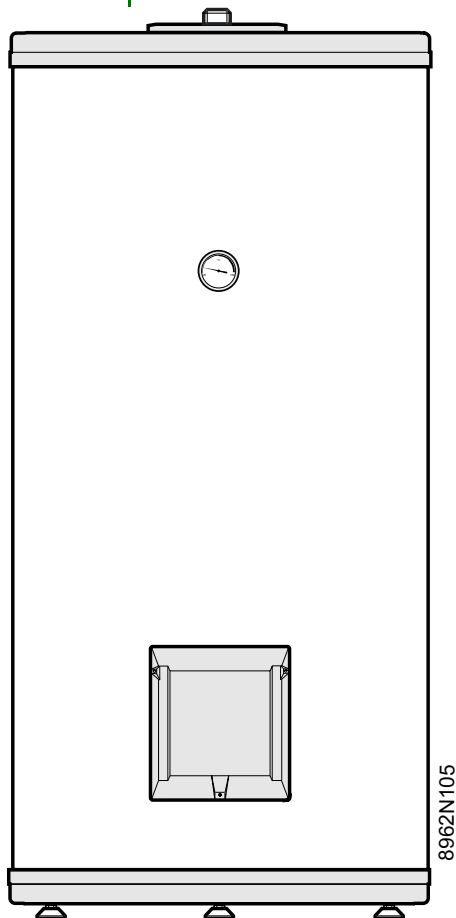


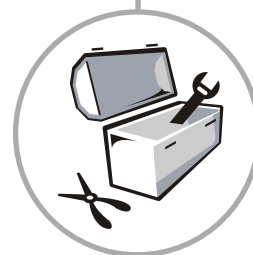
Nederlands  
14/09/05

# OB150-2 - OB200-2 - OB300-2 OB150-2 B - OB200-2 B - OB300-2 B OB400-2 - OB500-2

Onafhankelijke sanitair-warmwatertoestellen



Handleiding  
Installatie



Gebruiks-  
aanwijzing



Technische  
handleiding



**OERTLI**

CE



## Inhoud

<b>Algemeen</b> .....	<b>3</b>
1 Conformiteit .....	3
2 Belangrijke instructies .....	3
<b>Beschrijving</b> .....	<b>3</b>
1 Belangrijkste afmetingen .....	4
2 Technische kenmerken .....	5
3 Verpakking .....	5
<b>Installatie</b> .....	<b>6</b>
1 Waterpas stellen .....	6
2 Aansluiting van de boiler op de sanitaire waterkring (secundaire kring) .....	8
<b>Onderhoud en periodieke controles</b> .....	<b>10</b>
1 Magnesiumanode .....	10
2 Veiligheidsgroep .....	10
3 Ontkalking .....	10
4 Mantel .....	10
<b>Inbedrijfname</b> .....	<b>10</b>
<b>Onderhoudsvoorschrift</b> .....	<b>12</b>
<b>Reserveonderdelen</b> .....	<b>13</b>

## Toegepaste symbolen



Opgelet gevaar

Kans op lichamelijk letsel en materiële schade.  
Neem altijd de instructies in acht voor de veiligheid van personen en goederen.



Bijzondere informatie

Hou rekening met de informatie om het comfort te behouden.




Verwijzing

Verwijzing naar andere handleidingen of andere pagina's van de handleiding.

## Algemeen

De warmwaterbereiders OB150-2 - OB200-2 - OB300-2 - OB400-2 - OB500-2 - OB150-2 B - OB200-2 B - OB300-2 B kunnen worden aangesloten op centrale verwarmingsketels die tevens het warmwater bereiden.

De OB150-2 - OB200-2 - OB300-2 - OB400-2 - OB500-2 warmwaterbereiders zijn rood en antracietgrijs, en de OB150-2 B - OB200-2 B - OB300-2 B warmwaterbereiders zijn wit en antracietgrijs.

 Om de goede werking van het toestel te verzekeren, moet deze handleiding nauwkeurig worden gevolgd.

### 1 Conformiteit

#### Conformiteitsverklaring

Dit product voldoet aan de ontwerp- en fabricage-eisen van de Europese richtlijn 97/23/EG, artikel 3, paragraaf 3 inzake de druktoestellen.

#### Elektrische conformiteit / Markering

Dit product voldoet aan de eisen van de volgende Europese richtlijnen en normen


- 73/23/EG Richtlijn Laagspanning  
Overeenkomstige norm : EN 60.335.1.
- 89/336/EEG Richtlijn Elektromagnetische Compatibiliteit  
Betreffende normen : EN 50.081.1 / EN 50.082.1 / EN 55.014.

### 2 Belangrijke instructies


De boiler moet worden opgesteld:

- in een vorstvrije ruimte
- op een voetstuk om de ruimte gemakkelijker te kunnen schoonmaken
- zo dicht mogelijk bij het watertappunt, om warmteverlies in de leidingen zoveel mogelijk te beperken

Isoleer de leidingen.

 **Verwarmingswater en drinkwater mogen nooit met elkaar in contact komen. Nauwkeuriger gezegd, het sanitaire water mag niet in de warmtewisselaars circuleren.**

Regelmatig onderhoud is onmisbaar voor een veilige en bedrijfszekere werking van de boiler.

 **Werkzaamheden aan de installatie mogen uitsluitend worden uitgevoerd door deskundig personeel, volgens de regels van de kunst en de aanwijzingen in deze handleiding.**

Bewaar dit document in de nabijheid van de installatie.

De warm water boiler mag op geen enkele wijze worden gewijzigd, hierdoor vervalt de garantie.

## Beschrijving

De stevige stalen boiler is aan de binnenkant tegen corrosie beschermd door een laag email met een kwaliteit voor levensmiddelen.

De boiler is ook tegen corrosie beschermd door een magnesiumanode, die elke 2 jaar moet worden gecontroleerd en indien nodig vervangen. De grotere warmwaterbereiders (OB300-2 - OB400-2 - OB500-2) zijn voorzien van twee beschermingsanodes.

De in het warmwaterreservoir gelaste warmtewisselaars zijn gemaakt van een gladde buis waarvan het oppervlak dat in aanraking komt met het warme leidingwater geëmailleerd is.

Het warmwatertoestel is voorzien van een bijzonder doeltreffende, milieuvriendelijke (C.F.K.-vrije) isolatie van polyurethaanschuim, waardoor de warmteverliezen tot een minimum beperkt worden.

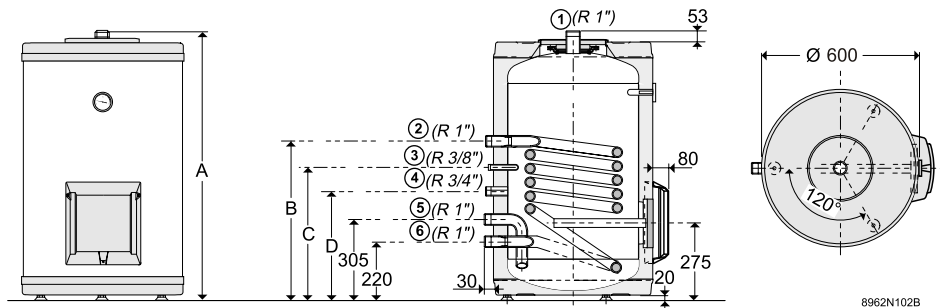
De warmwaterbereider wordt standaard geleverd met een thermometer.

De isolatie kan gemakkelijk van de boiler worden afgenomen. Polyethyleen folie voorkomt dat het schuim aan de boiler hecht. Hierdoor kunnen de materialen gemakkelijk worden hergebruikt.

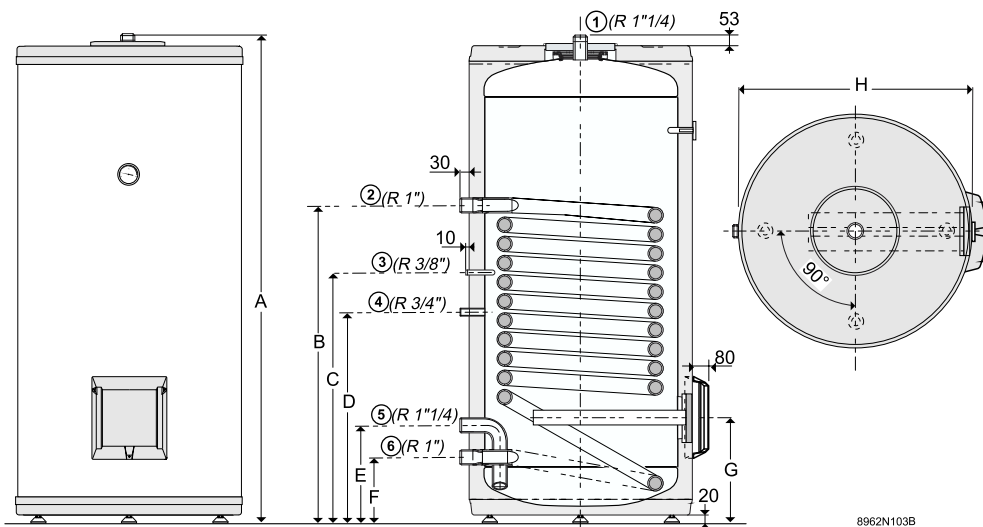
De buitenmantel is van gelakt plaatstaal.

# 1 Belangrijkste afmetingen

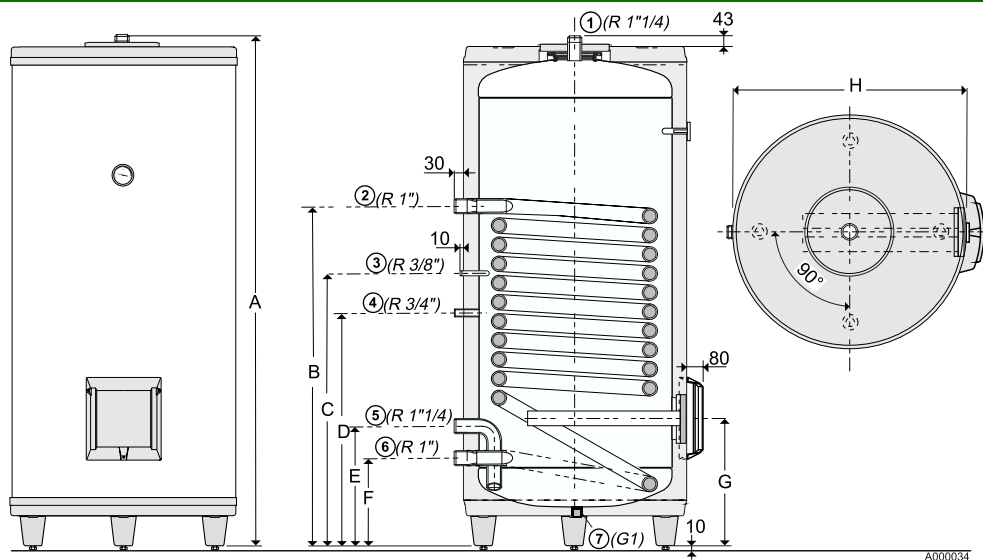
## OB150-2 - OB200-2 - OB300-2 - OB150-2 B - OB200-2 B - OB300-2 B



OB400-2



OB500-2



- 1 Warmwateraanvoer
- 2 Ingang warmtewisselaar
- 3 Dompelbuis
- 4 Omloop
- 5 Koudwateringang
- 6 Uitgang warmtewisselaar
- R Schroefdraad

	OB150-2	OB200-2	OB300-2	OB400-2	OB500-2
	OB150-2 B	OB200-2 B	OB300-2 B		
A	995	1265	1820	1770	1880
B	560	610	790	945	1220
C	450	495	655	655	980
D	375	385	540	525	790
E	-	-	-	340	410
F	-	-	-	245	315
G	-	-	-	300	390
H	-	-	-	700	750

Waarden ruw geschat.

## 2 Technische kenmerken

		OB150-2 OB150-2 B	OB200-2 OB200-2 B	OB300-2 OB300-2 B	OB400-2	OB500-2
<b>Primaire kring (verwarmingswater)</b>						
Maximale werktemperatuur	°C	90	90	90	90	90
Maximale werkdruk	bar	12	12	12	12	12
Max. veiligheidsdruk conform T/TPW (1)	bar	12	12	12	12	12
Watervolume spiraalweerstand	l	4.9	5.7	8.9	12.0	14.5
Verwarmend oppervlak spiraalweerstand	m <sup>2</sup>	0.75	0.90	1.40	1.85	2.20
Lengte van de waarmtewisselaar	m	7.1	8.3	12.9	16.34	20.98
<b>Secondaire kring (sanitair warm water)</b>						
Maximale werkdruk	bar	10	10	10	10	10
Max. veiligheidsdruk conform T/TPW (1)	bar	6	6	6	6	6
Watervolume	l	150	200	300	400	500
<b>Prestaties</b>						
<b>Primaire leiding bij 90 °C</b>						
Overgedragen vermogen (2)	kW	33.5	40.7	63.9	76.9	88.8
Continu debiet (2)	l/h	925	1000	1570	1890	2180
<b>Primaire leiding bij 80 °C</b>						
Overgedragen vermogen (2)	kW	26.6	32.3	50.7	61.0	70.5
Continu debiet (2)	l/h	655	795	1245	1500	1730
Debiet in 10 minuten (3)	l/10 min.	245	320	480	640	795
<b>Primaire leiding bij 70 °C</b>						
Overgedragen vermogen (2)	kW	20.3	24.7	38.7	46.6	53.8
Continu debiet (2)	l/h	500	610	950	1145	1320
<b>Stilstandsverlies</b> ( $\Delta T = 45$ K)	kWh/24h	1.5	1.9	2.6	2.9	3.0
<b>Cr-coëfficiënt</b> (4)	Wh/j/°C/l	0.22	0.21	0.16	0.18	0.15
<b>Gewicht</b>	kg	95	110	140	215	255

(1) Zwitserse richtlijnen

(2) Ingang sanitair koud water: 10 °C - Uitgang sanitair warm water: 45 °C - Primair debiet: 3 m<sup>3</sup>/h

(3) Ingang sanitair koud water: 10 °C - Uitgang sanitair warm water: 40 °C - Voorraad sanitair warmwater: 60 °C - Primair debiet: 3 m<sup>3</sup>/h

(4) Thermische regelgeving (Frankrijk)


## 3 Verpakking

	Benaming	OB150-2 OB150-2 B	OB200-2 OB200-2 B	OB300-2 OB300-2 B	OB400-2	OB500-2
Boiler	Rood	EC 15	EC 16	EC 17	EC 18	EC 19
	Wit	EC 49	EC 50	EC 51	-	-
<b>Opties:</b>						
Corrosiebeschermingsanode		AM 7	AM 7	AM 7	AM 7	AM 7
Elektrische weerstanden	3.3 kW - 3x400 V~	EC 20	EC 20	-	-	-
	6 kW - 3x400 V~	-	-	EC 21	EC 21	EC 21

## Installatie

De warmwaterbereiders OB...-2 / OB...-2 B zijn ontworpen om met ketels te worden geïnstalleerd en hebben een bij OERTLI ketel passende vormgeving.

Wij bieden in optie hydraulische aansluitingskits aan voor de hydraulische aansluiting van warmwaterbereiders van 150 L tot 300 L naast de ketel (links of rechts).

 Voor aansluitingen met behulp van deze kits, raadpleegt u de bij de kit meegeleverde montage-instructies.

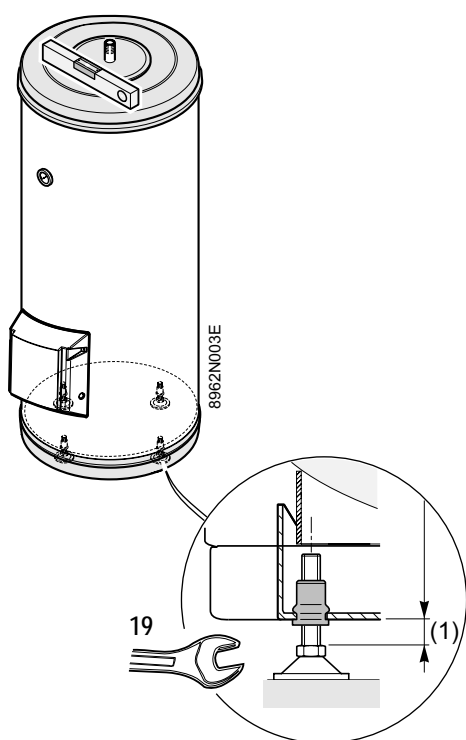
### 1 Waterpas stellen

Het waterpas opstellen geschiedt met behulp van de afstelbare poten op het voetstuk van het sanitairwarmwatertoestel :

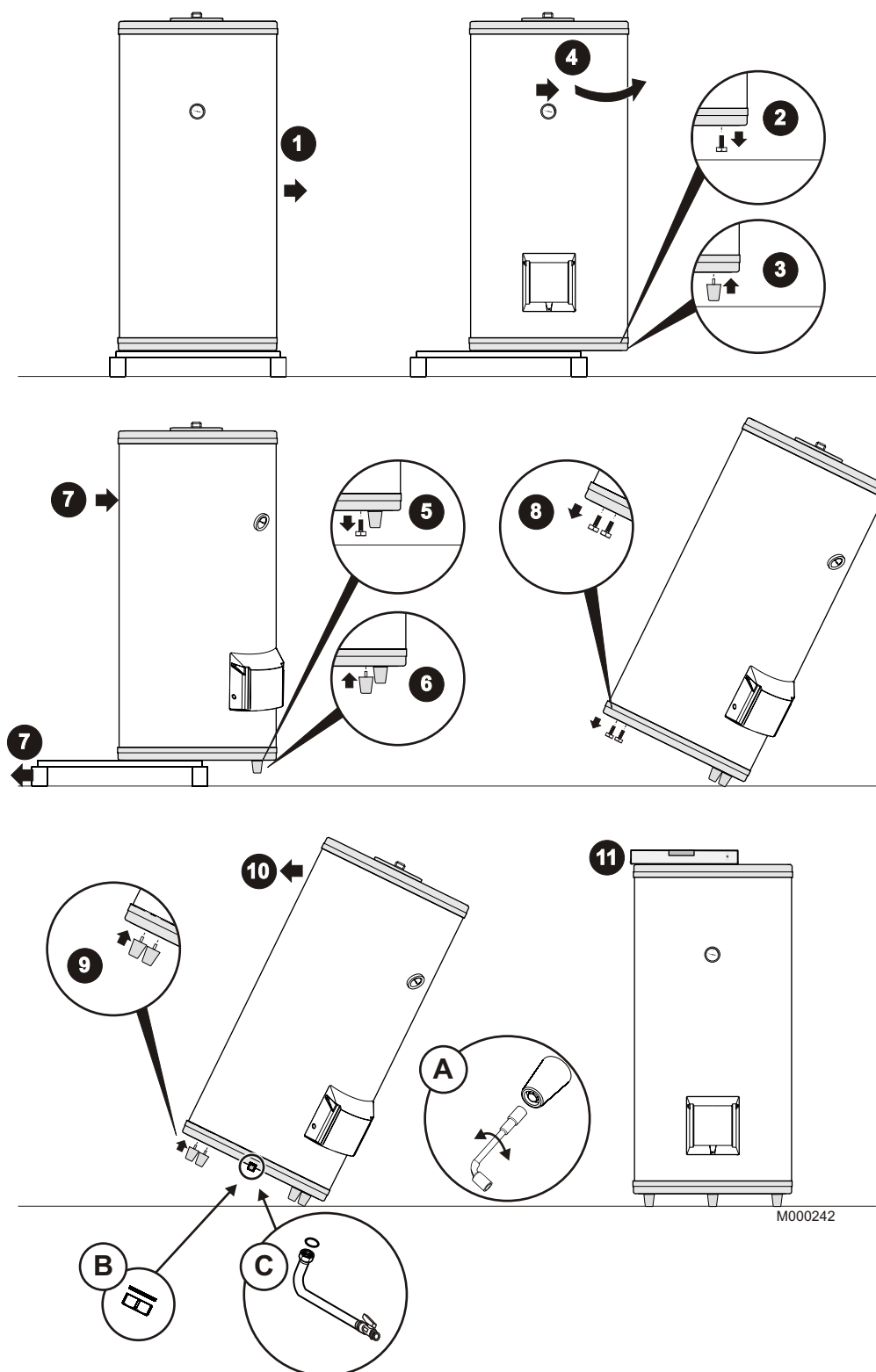
- 3 stelvoeten voor de warmwaterbereiders OB150-2 - OB200-2 - OB300-2 - OB150-2 B - OB200-2 B - OB300-2 B
- 4 stelvoeten voor de warmwaterbereiders OB400-2 - OB500-2

**i** Breng de boiler met een hefboom een stukje omhoog voor het afstellen van de poten.

OB150-2 - OB200-2 - OB300-2 - OB400-2



(1) Instelbereik: ong. 30 mm



M000242

- A Waterpas stellen met behulp van een pijpsleutel
- B Als de aftap aan de onderkant niet gebruikt wordt, de opening met een pakking en een dop sluiten
- C Als de aftap aan de onderkant gebruikt wordt, een aftapkraan aansluiten

## 2 Aansluiting van de boiler op de sanitaire waterkring (secundaire kring)

De sanitair warmwaterboilers zijn geschikt voor een max. werkingsdruk van 10 bar. Meestal werken zij op 7 bar.

### Bijzondere voorzorgen

Voordat de aansluiting tot stand wordt gebracht, **moeten de aanvoerleidingen van het sanitaire water beslist worden doorgespoeld** om te voorkomen dat metalen of andere deeltjes in de boiler terechtkomen. Deze deeltjes zouden bepaalde organen kunnen beschadigen, zoals de veiligheidsgroep, kleppen, kranen, enz...

### Voorschrift voor Zwitserland

De aansluitingen moeten worden uitgevoerd volgens de voorschriften van de Zwitserse maatschappij voor de gas- en waterindustrie. Houd u ook aan de eventuele voorschriften van de lokale waterdistributiebedrijven.

### Aansluiting sanitair koud water

Breng de aansluiting op de koudwateraanvoer tot stand volgens onderstaand schema. Het verwarmingslokaal moet voorzien zijn van een waterafvoer en het veiligheidsaggregaat van een "sifontrechter".

De componenten die worden gebruikt voor het aansluiten van de aanvoer van het sanitaire koud water moeten voldoen aan de normen en voorschriften van het land van de installatie. Een terugslagklep moet worden gemonteerd op de voeding van het koud water.

**!** Zijn de waterleidingen in de woning van koper, dan moet een mof van staal, gietijzer of van een andere isolerende stof tussen de warmwateruitgang van de warmwaterboiler en deze leidingen worden gemonteerd om het risico op corrosie ter hoogte van de koppeling te vermijden.

**!** Overeenkomstig de veiligheidsregels is het verplicht, de sanitair-koudwateringang van het warmwatertoestel van een verzegelde veiligheidsklep te voorzien. In het algemeen moet deze klep op 7 bar getarreed zijn. Toch is het dankzij de technische kenmerken van ons warmwatertoestel mogelijk, desnoods een klep te gebruiken die op 10 bar getarreed is. In ieder geval verdient het aanbeveling, hydraulische membraanveiligheidskleppen te gebruiken met het merkteken NF.

### Opmerkingen

#### • Aansluiting van de veiligheidsklep of -groep sanitair warm water

De veiligheidsgroep moet lager zijn geplaatst dan de aanvoer van koud water om deze te kunnen aftappen. Als dit niet het geval is, moet een aftapleiding op het laagste punt van de boiler worden gemonteerd.

De veiligheidsgroep en de aansluiting ervan op de boiler moeten dezelfde diameter hebben als de aanvoerbuisk van de koude sanitaire kring van de boiler. Tenminste 3/4" voor OB150-2, OB200-2, OB300-2. Tenminste 1" voor OB400-2, OB500-2.

De verbinding tussen de veiligheidsklep of -groep en de boiler mag geen afsluitorganen bevatten.

De aftapbuis moet een continue en voldoende helling hebben en de doorsnede ervan moet ten minste gelijk zijn aan die van de opening van de uitgang van de veiligheidsgroep (zodat het water niet wordt geremd in het geval van overdruk).

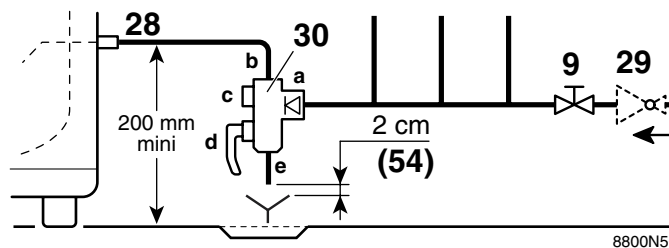
Bovendien mag de afvoerleiding van de veiligheidsklep of -groep niet verstopt zijn.

#### • Drukverminderaar

Drukverminderaar indien voedingsdruk hoger dan 80 % van de afstelwaarde van de veiligheidsklep (Zwitserland : conform DIN 1988 deel 2). Geadviseerd wordt de drukverminderaar achter de watermeter te monteren, zodat de druk in alle leidingen van de installatie gelijk is.

#### • Omloop sanitair warm water

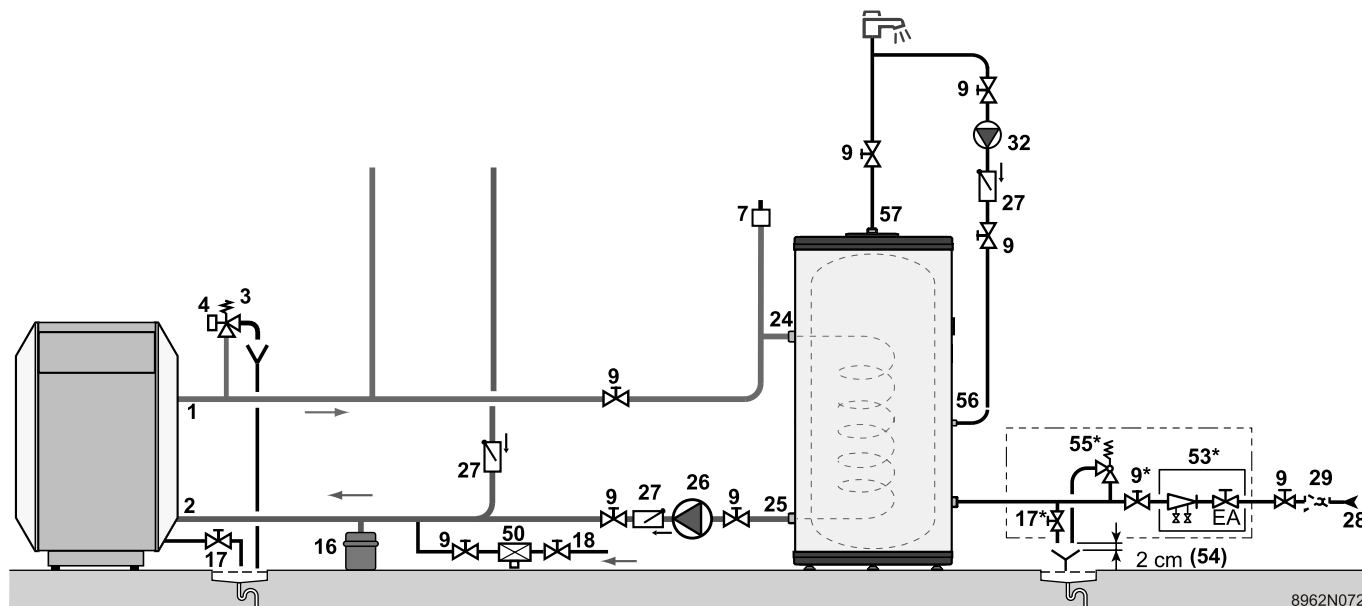
Om warm water beschikbaar te hebben bij het opendraaien van de kranen, kan een omloop worden gemonteerd tussen de tappunten en de recirculatiebuis van de boiler. Er moet een terugslagklep in deze lus gemonteerd worden.



- 9. Afsluiter
- 28. Ingang sanitair koud water
- 29. Drukverminderaar
- 30. Veiligheidsklep geijkt en verzegeld op 7 bar
- a. Aanvoer koud water met ingebouwde terugslagklep
- b. Aansluiting op de ingang sanitair koud water van de boiler
- c. Stopkraan
- d. Veiligheidsklep en handmatige aftapkraan
- e. Aftapopening
- 54. Einde van de ontlastleiding 2 tot 4 cm vrij en zichtbaar boven de afvoertrechter

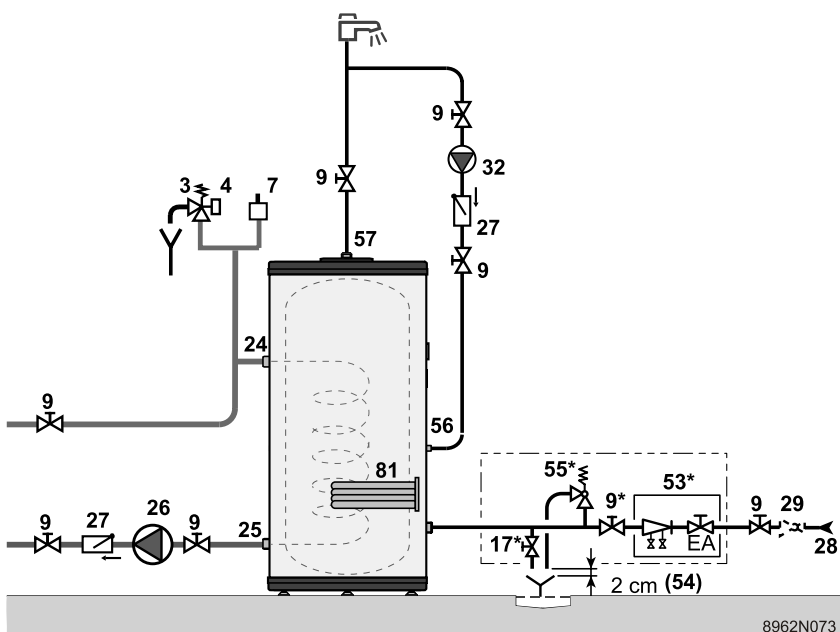


Warmwaterbereider OB...-2 met een OERTLI ketel



Warmwaterbereider met een elektrische weerstand voor het verwarmen van het sanitair water

**!** Wanneer de warmwaterbereider met een elektrische weerstand uitgerust is voor het verwarmen van het sanitair water, plaats een veiligheidsklep 3 bar op de primaire kring. Deze veiligheidsklep moet tussen de warmtewisselaar en de afsluiters van de warmwaterbereider geplaatst worden.



- |   |   |
|---|---|
| 1. Vertrek verwarming   | 32. omlooppomp s.w.w.   |
| 2. Terugloop verwarming   | 53. Beschermingseenheid van het type EA (stopschuifkraan + terugslagklep)           |
| 3. Veiligheidsklep 3 bar  | 54. Einde van de ontlasteiding 2 tot 4 cm vrij en zichtbaar boven de afvoertrechter |
| 4. Manometer  | 55. Veiligheidsklep sanitair water met membraan verzegeld en geijkt op 7 bar        |
| 7. Automatische ontluchter  | 56. Omloop  |
| 9. Afsluiter  | 57. Uitgang sanitair warm water   |
| 16. Expansievat   | 81. elektrische weerstand   |
| 17. Aftapkraan  |   |
| 18. Vullen van de verwarmingskring  |   |
| 24. Primaire ingang van de wisselaar van de sww-boiler  |   |
| 25. Primaire uitgang van de wisselaar van de sww-boiler   |   |
| 26. Laadpomp  |   |
| 27. Terugslagbeveiliging  |   |
| 28. Ingang sanitair koud water  |   |
| 29. Drukverminderaar - Drukverminderaar indien voedingsdruk hoger dan 80 % van de afstelwaarde van de veiligheidsklep (Zwitserland : conform DIN 1988 deel 2) |   |

## Inbedrijfname

1. Spoel de sanitaire kring indien nodig en vul het reservoir via de koudwateringang.
2. Ontlucht de boiler en het leidingnet zorgvuldig om geluiden en stoten te voorkomen die veroorzaakt worden door luchtbellens die zich tijdens het tappen door de leidingen verplaatsen.
3. Ontlucht de primaire kring (verwarmingswater) op het hoogste punt met een daarvoor bestemde ontlufter (niet geleverd met het reservoir).
4. Controleer de veiligheidsorganen (met name de klep of de veiligheidsgroep) aan de hand van de met deze onderdelen meegeleverde handleidingen.

Hiervoor:

- Vul de boiler compleet via de koud water aanvoerleiding met de warm waterkraan open. sluit deze kraan pas als het water regelmatig en zonder geluiden en stoten uit de leiding stroomt.
- Ontlucht daarna, één voor één, alle warm water leidingen door de desbetreffende kranen te openen.

**i** Hiermee worden tevens alle warm water leidingen die zijn aangesloten op de uitgang van de boiler doorgespoeld en gereinigd.

**!** Tijdens het opwarmen van het sanitair warm water kan er via de veiligheidsklep of via het veiligheidsaggregaat een bepaalde hoeveelheid water wegstromen ten gevolge van de uitzetting van het water in het reservoir. U hoeft zich over dit heel normaal verschijnsel, dat in geen geval verhinderd mag worden, geen zorgen te maken.

## Onderhoud en periodieke controles

### 1 Magnesiumanode

De magnesiumanodes moeten minstens elke 2 jaar worden gecontroleerd. Na de eerste controle, en afhankelijk van de slijtage van de anodes, bepaalt u de intervallen voor de volgende controles.

De anodes kunnen op twee manieren worden gecontroleerd:

► Visuele controle

de anode moet worden vervangen als de diameter ervan minder is dan 15 mm (begindiameter = 33 mm).

► Controle door meting

- maak de massakabel los van de anode.
- meet de stroomsterkte tussen de boiler en de anode. als de stroomsterkte minder is dan 0.1 mA, moet de anode worden vervangen.

Ga op de volgende manier te werk bij het vervangen van de anodes.

### 2 Veiligheidsgroep

Controleer beslist de goede werking van de **veiligheidsklep of -groep 1 keer per maand**, om ieder gevaar van overdruk te voorkomen (raadpleeg de handleiding van de constructeur).

**!** Wanneer dit onderhoudsvoorschrift niet in acht genomen wordt, kan de bak van de boiler onherstelbaar beschadigd worden en is de garantie niet meer geldig.

### 3 Ontkalking

Laat eens per jaar de zones van de warmtewisselaar die in contact komen met het sanitaire water door een vakman ontkalken, om de prestaties van de sanitair warm water boiler op peil te houden.

### 4 Mantel

De mantel van het reservoir kan met wat zeepsop worden gereinigd.

## Procedures voor de ontkalking, de controle of het vervangen van de magnesiumanode

1. Sluit de aanvoer van het koud water en tap de boiler af. Om dat via de veiligheidsgroep te doen, steltu de groep in op de stand aftappen en draait u een warmwaterkraan (of een ontluchtingskraan) open om lucht in te laten.
2. Verwijder het voorpaneel.
3. Verwijder de voeler.
4. Verwijder het controleluik (sleutel 13).
5. Controleer de anode en vervang ze indien nodig.
6. Controleer de kalkafzetting op de warmtewisselaars en ontkalk indien nodig. Laat de kalkaanslag op de binnenwand van het reservoir echter intact: het is een uitstekende bescherming tegen corrosie en verbetert de isolatie van het reservoir.
7. Ontkalk de warmtewisselaar om een optimale werking te verzekeren.
8. Monteer het geheel opnieuw. De afdichting ① van de flens vervangen. Let erop dat u het lipje buiten de warmwaterbereider laat.

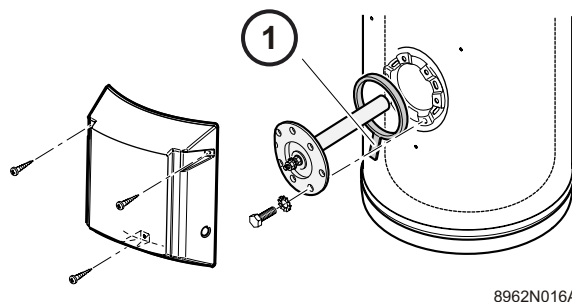
**!** De schroeven van het inspectiedeksel mogen niet te hard worden vastgedraaid:

- OB150-2, OB200-2: 6 Nm +1/-0
  - OB300-2, OB400-2, OB500-2: 15 Nm
- Gebruik een momentsleutel.

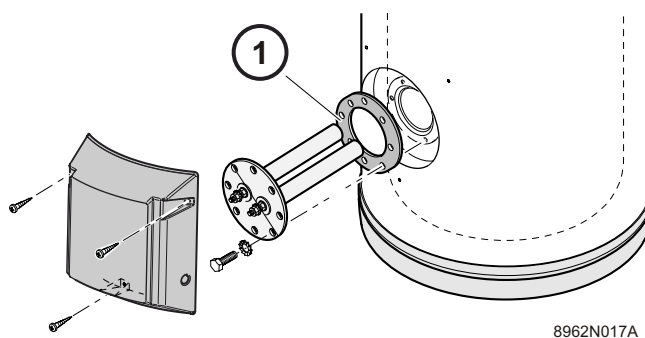
**i** U verkrijgt ongeveer 6 Nm met de kleine hendel en 15 Nm met de lange hendel van een pijpsleutel.

9. Na de montage en het vullen, controleer de dichtheid van de boiler.
10. Neem de installatie in gebruik.

### OB150-2 - OB200-2



### OB300-2 - OB400-2 - OB500-2



## Onderhoudsvoorschrift

Nr	Datum	Uitgevoerde controles	Opmerkingen	Monteur	Handtekening
1					
2					
3					
4					
5					
6					
7					
8					
9					
10					
11					
12					
13					
14					
15					
16					
17					

## Reserveonderdelen

OB150-2 - OB200-2 - OB300-2 - OB400-2 - OB500-2 - OB150-2 B - OB200-2 B - OB300-2 B

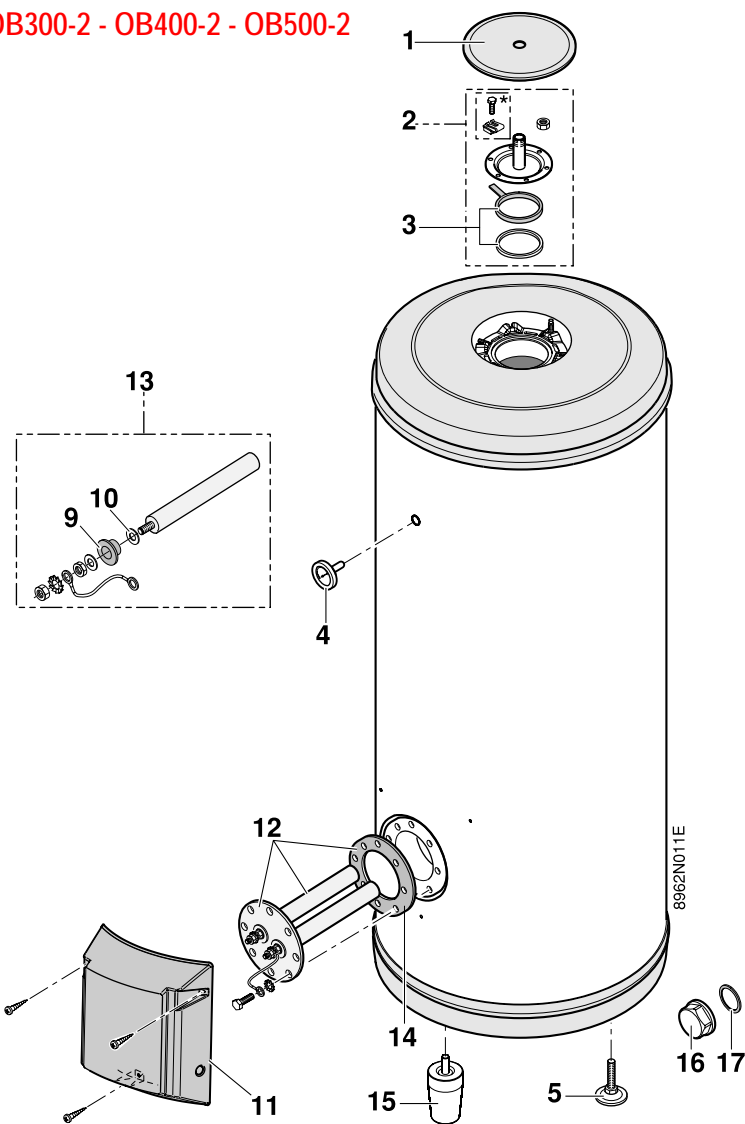
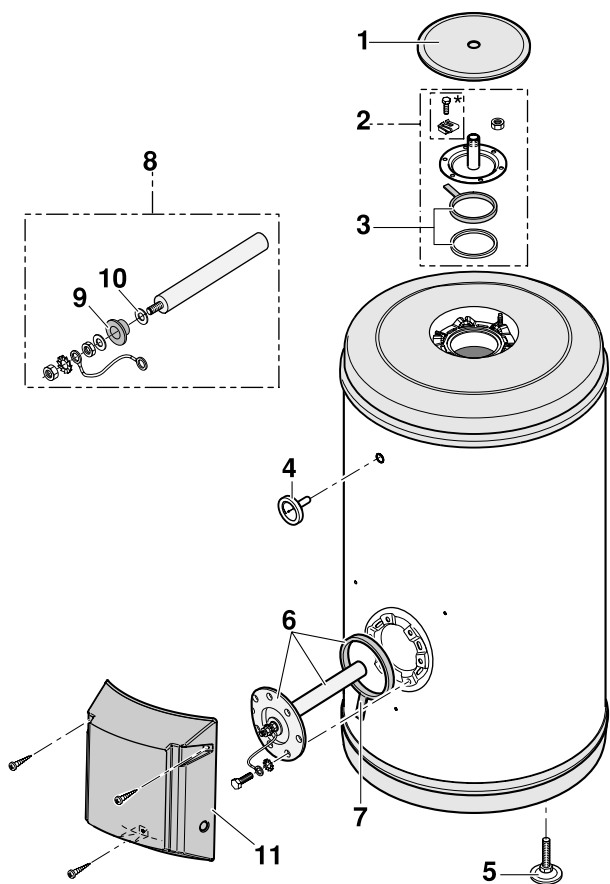
14/09/05 - NL8888-5640F



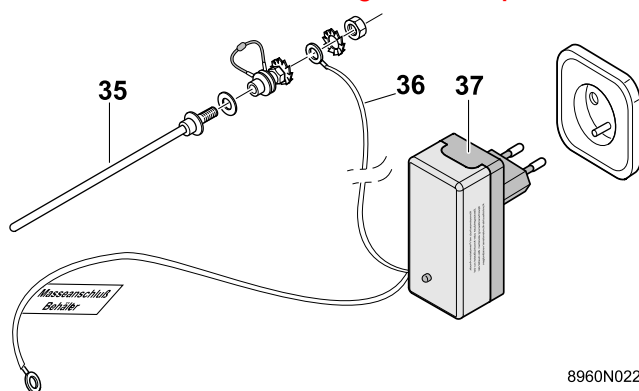
Om een reserveonderdeel te bestellen, het referentienummer aangeven die bij het gewenste onderdeel staat.

### OB150-2 - OB200-2

### OB300-2 - OB400-2 - OB500-2

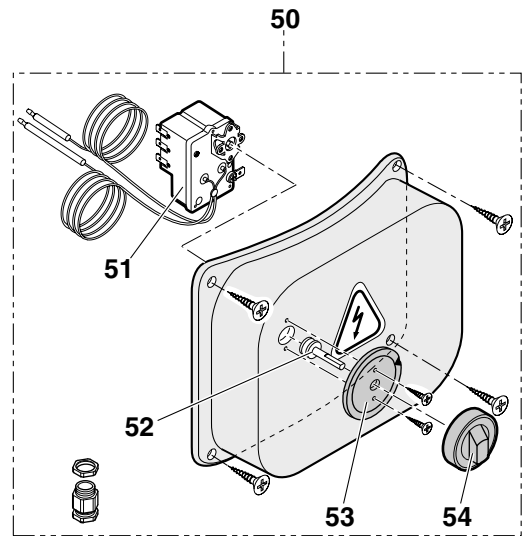
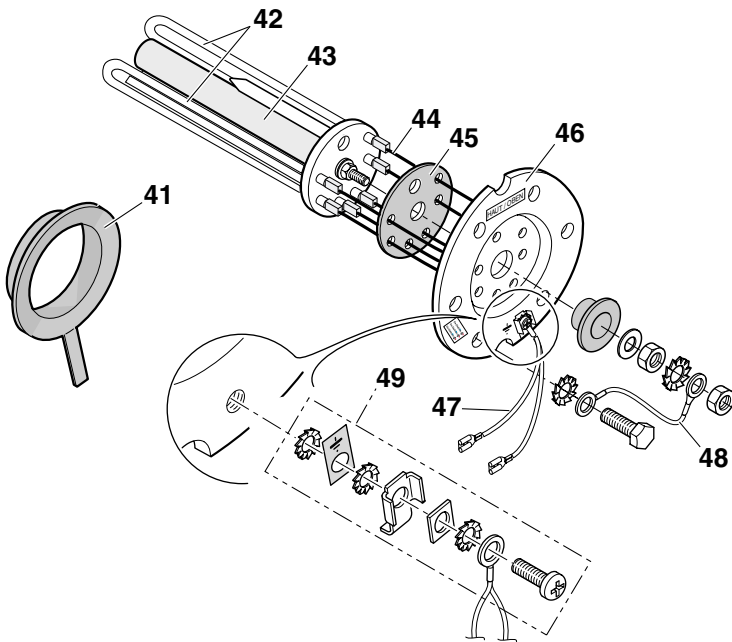


### Corrosiebeschermingsanode (Optie)



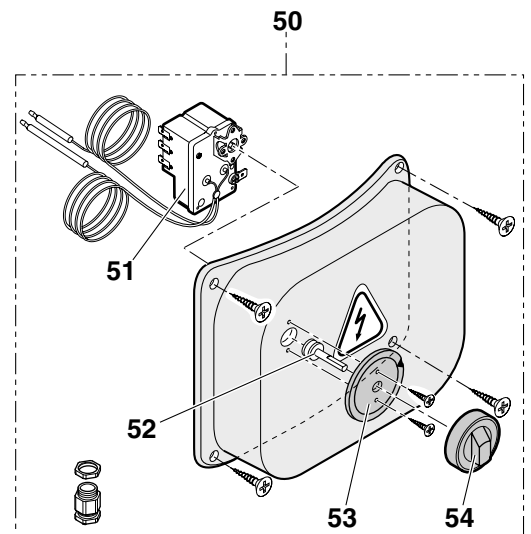
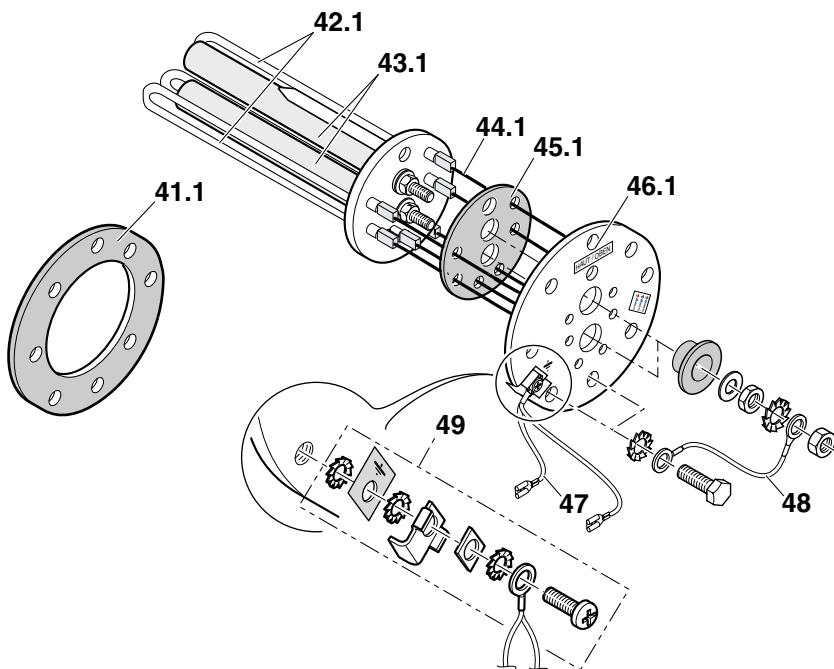
8960N022B

Elektrische weerstanden 3.3 kW voor OB150-2 - OB200-2 - OB150-2 B - OB200-2 B (opties)



8962N031A

Elektrische weerstanden 6.0 kW voor OB300-2 - OB400-2 - OB500-2 - OB300-2 B (opties)



8962N032C

Kent.	Referentie	Benaming
	180103	Tweemetaal-thermometer ø 50
	180104	Dompelbuisafscheider, lengte 115
<b>OB150-2</b>		
1	124470	Bovenste kap
2	124471	Bovenste rubber compleet
3	126479	Dichting met lipjes Ø 112, dikte 7 + steun ring
4	124472	Thermometer
5	125731	Verstelbare voet M10x35
6	124473	Inspectieluikje zijkant Ø 82 met anode + dichting
7	123698	Dichting met lipjes, buiten Ø 82
8	121119	Anode compleet
9	124474	Nylon vulring
10	603353	Dichting ø 35 x 8.5 x 2
11	124475	Volledige zijplaat
<b>OB200-2</b>		
1	124470	Bovenste kap
2	124471	Bovenste rubber compleet
3	126479	Dichting met lipjes Ø 112, dikte 7 + steun ring
4	124472	Thermometer
5	125731	Verstelbare voet M10x35
6	124476	Inspectieluikje zijkant Ø 82 met anode + dichting
7	123698	Dichting met lipjes, buiten Ø 82
8	600256	Anode compleet
9	124474	Nylon vulring
10	603353	Dichting ø 35 x 8.5 x 2
11	124475	Volledige zijplaat
<b>OB300-2</b>		
1	124470	Bovenste kap
2	124471	Rubber compleet
3	126479	Dichting met lipjes Ø 112, dikte 7 + steun ring
4	124472	Thermometer
5	125731	Verstelbare voet M10x35
5	97860614	Verstelbare voet M12x50
9	124474	Nylon vulring
10	603353	Dichting ø 25 x 8.5 x 2
11	124475	Volledige zijplaat
12	124477	Inspectieluikje zijkant Ø 170 met anode + dichting (voor nov. 1999)
12	180317	Inspectieluik compleet zijkant (vanaf nov. 1999)
13	121119	Anode compleet
14	180320	Vlakke pakking Ø 170 (voor nov. 1999)
14	124478	Vlakke pakking Ø 170 (vanaf nov. 1999)

Kent.	Referentie	Benaming
<b>OB400-2</b>		
1	124470	Bovenste kap
2	124479	Reinigingsdeksel ø 112 met dichting + schroeven
3	126479	Dichting met lipjes Ø 112, dikte 7 + steun ring
4	124472	Antracietgrijze thermometer
5	125731	Verstelbare voet M10x35
5	9786-0614	Verstelbare voet M12x50
9	124474	Nylon vulring
10	603353	Dichting ø 35 x 8.5 x 2
11	124475	Volledige zijplaat
12	124565	Inspectieluik compleet zijkant (voor nov. 1999)
12	180318	Inspectieluik compleet zijkant (vanaf nov. 1999)
13	600256	Volledige anode Ø 33 lengte 420
14	124478	Vlakke pakking Ø 170x117x3 (voor nov. 1999)
14	180320	Vlakke pakking Ø 170x117x3 (vanaf nov. 1999)
<b>OB500-2</b>		
1	124470	Bovenste kap
2	124479	Reinigingsdeksel ø 112 met dichting + schroeven
3	126479	Dichting met lipjes Ø 112, dikte 7 + steun ring
4	124472	Antracietgrijze thermometer
5	125731	Verstelbare voet M10x35
9	124474	Nylon vulring
10	603353	Dichting ø 25 x 8.5 x 2
11	124475	Volledige zijplaat
12	124565	Inspectieluikje zijkant Ø 170 met anode + dichting (voor nov. 1999)
12	180319	Inspectieluik compleet zijkant (vanaf nov. 1999)
13	180321	Volledige anode Ø 33 lengte 450
14	124478	Vlakke pakking Ø 170x11x3-D9 (voor nov. 1999)
14	180320	Vlakke pakking Ø 170x11x3-D11 (vanaf nov. 1999)
15	100002833	Colli 4 verhogingen
	182589	Stop G 1
	122418	Groene dichting 25x21x2
<b>Corrosiebeschermingsanode (Optie)</b>		
35	600278	Corrosiebeschermingsanode
36	600279	Kabel 3.5 m
37	600280	Transformator

Kent.	Referentie	Benaming
<b>ELEKTRISCHE WEERSTANDEN (opties)</b>		
<b>Elektrische weerstand 3.3 kW - Colli EC 20</b>		
41	120517	Dichting ø 82 mm-H9
42	124823	Verwarmingselement 3300 W / 3X400 V
43	124824	Magnesiumanode
44	124830	Weerstandskabel
45	124829	Volledige diëlektrische dwarsverbinding
46	124826	Klembeugel
47	124828	Aardgeleider
48	124825	Massageleider
49	124827	Aarding
50	124831	Volledig inspectieluikje zijkant ø 170/700
51	123983	Coltherm thermostaat
52	124833	Adapter
53	124834	Afdekdop thermostaat
54	124835	Zwarte regelknop
<b>Elektrische weerstand 6.0 kW - Colli EC 21</b>		
41.1	124478	Vlakke pakking Ø 170 mm (voor nov. 1999)
41.1	180320	Vlakke pakking Ø 170 mm (vanaf nov. 1999)
42.1	124837	Verwarmingselement 6000 W / 400 V
43.1	124838	Anode compleet
44.1	124830	Weerstandskabel
45.1	124840	Volledige diëlektrische dwarsverbinding
46.1	124839	Klembeugel (voor nov. 1999)
46.1	180322	Klembeugel (vanaf nov. 1999)
47	124828	Aardgeleider
48	124825	Massageleider
49	124827	Aarding
50	124831	Volledig inspectieluikje zijkant ø 170/700
51	123983	Coltherm thermostaat
52	124833	Adapter
53	124834	Afdekdop thermostaat
54	124835	Zwarte regelknop



## Waarborg

U hebt gekozen voor een OERTLI toestel en wij danken u voor het vertrouwen in onze producten.

Graag vestigen wij uw aandacht op het feit dat dit toestel zijn oorspronkelijke kwaliteiten des te beter zal behouden als het regelmatig gecontroleerd en onderhouden wordt.

Uw installateur en OERTLI staan steeds tot uw dienst.

### Garantievoorwaarden

Op dit toestel is een contractuele garantie van toepassing tegen alle fabricagefouten; de garantieperiode gaat in op de op de rekening van de installateur vermelde datum van aankoop.

De garantieperiode staat vermeld in onze tariefcatalogus.

Als fabrikant kunnen wij geenszins aansprakelijk worden gesteld indien het toestel niet goed wordt gebruikt, niet of slecht wordt onderhouden of niet correct gemonteerd wordt (wat dat betreft moet u zelf zorgen dat de montage aan een vakbekwaam installateur wordt toevertrouwd).

In het bijzonder kunnen wij niet aansprakelijk worden gesteld voor materiële schade, immateriële verliezen of lichamelijke ongevallen naar aanleiding van een installatie die niet overeenstemt met:

- de wettelijke en reglementaire of door de plaatselijke overheid opgelegde bepalingen
- de nationaal of plaatselijk geldende bepalingen en de bijzondere bepalingen met betrekking tot de installatie
- onze handleidingen en installatievoorschriften, met name voor wat betreft het regelmatig onderhoud van de toestellen
- de regels van goed vakmanschap.

Onze garantie is beperkt tot de vervanging of reparatie van de door onze technische diensten als defect erkende onderdelen, met uitsluiting van de arbeids-, verplaatsings- en transportkosten.

Onze garantie geldt niet voor de vervangings- of reparatiekosten voor onderdelen die defect zijn naar aanleiding van normale slijtage, een verkeerd gebruik, de tussenkomst van niet-vakbekwame derden, een gebrekkig of onvoldoende toezicht of onderhoud, een niet-conforme elektrische voeding of het gebruik van ongeschikte brandstof of van brandstof van slechte kwaliteit.

Op de kleinere gehelen, zoals motoren, pompen, elektrische afsluiters, enz. is de garantie enkel geldig als deze nooit gedemonteerd werden.

### Frankrijk

De voorgaande bepalingen sluiten de toepassing van de wettelijke garantie, conform de artikelen 1641 tot en met 1648 van het burgerlijk wetboek ten gunste van de koper niet uit.

### België

De voorgaande bepalingen betreffende de contractuele garantie sluiten de toepassing ten gunste van de koper van de wettelijke in België toepasselijke bepalingen op het gebied van verborgen gebreken niet uit.

### Andere landen

De voorgaande bepalingen sluiten de toepassing ten gunste van de koper van de wettelijke toepasselijke bepalingen op het gebied van verborgen gebreken in het land van de koper niet uit.





## OERTLI THERMIQUE S.A.S.

[www.oertli.fr](http://www.oertli.fr)



Direction des Ventes France  
Z.I. de Vieux-Thann  
2, avenue Josué Heilmann • B.P. 16  
F-68801 Thann Cedex  
☎ 03 89 37 00 84  
☎ 03 89 37 32 74

Assistance Technique  
☎ 01 56 70 45 32  
☎ 01 56 70 45 33  
☎ 01 56 70 45 34  
☎ 01 46 86 13 04  
✉ [assistance.technique@oertli.fr](mailto:assistance.technique@oertli.fr)

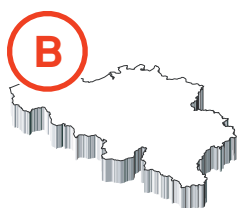
## OERTLI ROHLEDER WÄRMETECHNIK GmbH

[www.oertli.de](http://www.oertli.de)



Raiffeisenstraße 3  
D-71696 MÖGLINGEN  
☎ 07141 24 54 0  
☎ 07141 24 54 88  
✉ [info@oertli.de](mailto:info@oertli.de)

## OERTLI DISTRIBUTION BELGIQUE N.V. S.A.



Park Ragheno  
Dellingstraat 34  
B-2800 MECHELEN  
☎ 015 - 45 18 30  
☎ 015 - 45 18 34  
✉ [secretary@oertli.be](mailto:secretary@oertli.be)

## OERTLI SERVICE AG

[www.oertli-service.ch](http://www.oertli-service.ch)

Service technique  
Technische Abteilung  
Servizio tecnico



Bahnstraße 24  
CH-8603 SCHWERZENBACH  
☎ 01 806 41 41  
☎ 01 806 41 00  
✉ [info@oertli-service.ch](mailto:info@oertli-service.ch)

## VESCAL S.A. • Systèmes de chauffage

[www.heizen.ch](http://www.heizen.ch)

Service commercial  
Verkaufsbüro  
Servizio commerciale

Z.I. de la Veyre, St-Légier  
CH-1800 VEVEY 1  
☎ 021 943 02 22  
☎ 021 943 02 33  
✉ [info@vescal.ch](mailto:info@vescal.ch)

## OERTLI THERMIQUE S.A.S.



Z.I. de Vieux-Thann  
2, avenue Josué Heilmann • B.P. 16  
F-68801 Thann Cedex  
☎ +33 3 89 37 00 84  
☎ +33 3 89 37 32 74



La Société OERTLI THERMIQUE S.A.S., ayant le souci de la qualité de ses produits, cherche en permanence à les améliorer.  
Elle se réserve donc le droit, à tout moment de modifier les caractéristiques indiquées dans ce document.

Technische Änderungen vorbehalten.

De firma OERTLI THERMIQUE S.A.S. waarborgt de kwaliteit van de producten en probeert deze steeds te verbeteren.  
Zij heeft dus het recht de in dit document opgegeven kenmerken op ieder moment te wijzigen.

La società OERTLI THERMIQUE S.A.S. opera con l'obiettivo di un continuo miglioramento della qualità dei propri prodotti.  
Pertanto si riserva il diritto di modificare in qualunque momento le caratteristiche riportate nel presente documento.

In the interest of customers, OERTLI THERMIQUE S.A.S. are continuously endeavouring to make improvements in product quality.  
All the specifications stated in this document are therefore subject to change without notice.