

OERTLISOL

NL

Zonnebereider

OECOSUN DU 750 OECOSUN DU 750 CL



**Installatie- en
servicehandleiding
Gebruikers-
handleiding**

Inhoud

1	Inleiding	3
1.1	Toegepaste symbolen	3
1.2	Algemeen	3
2	Veiligheidsinstructies en aanbevelingen	4
2.1	Veiligheidsvoorschriften	4
2.2	Aanbevelingen	4
3	Technische beschrijving	5
3.1	Algemene beschrijving	5
3.2	Technische gegevens	6
3.3	Voornaamste componenten	8
3.4	Werkingsprincipe	9
4	Installatie	12
4.1	Installatievoorschriften	12
4.2	Leveringsomvang	13
4.3	Installatie	15
4.4	Belangrijkste afmetingen	15
4.5	Montage	16
4.6	Installatieschema's	28
4.7	Aansluiting van de verwarmingskringen	32
4.8	Aansluiting van de boiler op het sanitaire watercircuit (secundair circuit)	34
4.9	Aansluiting van het expansievat	36
4.10	Aansluiting van het expansievat (Verwarming)	36
4.11	Zonne-expansievat	37
4.12	Aansluiting van het expansievat en de veiligheidsklep (Zonne-energie)	38
4.13	Hydraulische aansluiting primaire zonnekring	39
4.14	Elektrische aansluiting	40
5	Inbedrijfstelling van de zonnekring	41
5.1	Spoelen en vullen	41
5.2	Inbedrijfstelling van de zonnekring	43
5.3	Ledigen van de zonneinstallatie	43
6	Controle en onderhoud	44
6.1	Onderhoud van de zonneinstallatie	44
7	Voorschrift voor inbedrijfstelling	45
7.1	Beschrijving van de installatie	45
7.2	Controle van de zonne-aanvoer en -retour	45
7.3	Controle van de werking van de regelaar	45
7.4	Controle van de installatie	46
7.5	Aanpassingen	46
7.6	Opmerkingen	46
8	Onderhoudsvoorschrift	47
8.1	Nr. onderhoud:	47
8.2	Beschrijving van de installatie	47
8.3	Controle	47
8.4	Installatie in haar geheel gecontroleerd	48
9	Reserveonderdelen	49
9.1	Oertisol OECOSUN DU 750 - OECOSUN DU 750 CL	49

1 Inleiding

1.1 Toegepaste symbolen



Opgelet gevaar

Kans op lichamelijk letsel en materiële schade. Neem altijd de instructies in acht voor de veiligheid van personen en goederen.



Bijzondere informatie

Hou rekening met de informatie om het comfort te behouden.



Verwijzing

Verwijzing naar andere handleidingen of andere pagina's van de handleiding.

SWW: Sanitair warm water

1.2 Algemeen

Wij wensen u te feliciteren met de aankoop van een kwaliteitsproduct. Wij raden u sterk aan de volgende instructies te lezen teneinde de optimale werking van uw apparaat te garanderen. Wij zijn ervan overtuigd dat hij u geheel tevreden stelt en aan al uw verwachtingen zal voldoen.

1.2.1 Aansprakelijkheid fabrikant

Oertli Thermique vervaardigt producten die beantwoorden aan de **CE** norm. De producten worden geleverd met de **CE** markering en alle benodigde documenten.

Vanwege de permanente zorg voor de kwaliteit van haar producten, zoekt **Oertli Thermique** voortdurend naar manieren om deze te verbeteren. Zij behoudt zich daarom op ieder moment het recht voor de in dit document genoemde kenmerken te wijzigen.

In de navolgende gevallen kan de aansprakelijkheid van **Oertli Thermique** als fabrikant niet in het geding zijn:

- ▶ Het niet in acht nemen van de gebruiksinstructies van het apparaat,
- ▶ Achterstallig of onvoldoende onderhoud aan het apparaat,
- ▶ Het niet in acht nemen van de installatieinstructies van het apparaat.

1.2.2 Aansprakelijkheid van de installateur

De installateur is aansprakelijk voor de installatie en de eerste inbedrijfstelling van het apparaat. De installateur moet de volgende instructies in acht nemen:

- ▶ Lees de instructies van het apparaat in de meegeleverde handleidingen en neem deze in acht.
- ▶ Installeer overeenkomstig de geldende wetgeving en normen.

- ▶ Voer de eerste inbedrijfstelling en alle benodigde controles uit.
- ▶ Leg de installatie uit aan de gebruiker.
- ▶ Waarschuw de gebruiker voor de controle- en onderhoudsplicht betreffende het apparaat.
- ▶ Overhandig alle handleidingen aan de gebruiker.

1.2.3 Aansprakelijkheid gebruiker

Om een optimale werking van uw apparaat te garanderen, raden wij u aan de volgende instructies in acht te nemen:

- ▶ Lees de instructies van het apparaat in de meegeleverde handleidingen en neem deze in acht.
- ▶ Vraag de hulp van een erkend installateur voor de installatie en de uitvoering van de eerste inbedrijfstelling.
- ▶ Vraag aan de installateur uitleg over uw installatie.
- ▶ Laat de benodigde controles en onderhoudswerkzaamheden uitvoeren.
- ▶ Bewaar de handleidingen in goede staat en in de buurt van het apparaat.

2 Veiligheidsinstructies en aanbevelingen

2.1 Veiligheidsvoorschriften

2.1.1 Risico van uitwassen met heet water


 **Afhankelijk van de instellingen van het apparaat:**

- De temperatuur van de radiatoren kan 95°C worden.
- De temperatuur van het sanitair warm water kan 65°C worden.

2.1.2 Gevaar voor beschadiging

 **Installeer het apparaat in een vorstvrije ruimte.**

Onderhoud het apparaat: Neem contact op met een vakman of sluit een onderhoudscontract af voor de jaarlijkse servicebeurt van het apparaat.

 **De zonne-installaties kunnen tegen blikseminslag beschermd worden en moeten geaard of aangesloten op een equipotentiale verbinding aangesloten worden.**

 **Verwarmingswater en drinkwater mogen nooit met elkaar in contact komen.**

2.2 Aanbevelingen

 **Alleen een erkend installateur mag werkzaamheden aan het apparaat en de installatie verrichten.**

 **Maak het toestel spanningsloos voor u met de werkzaamheden begint.**

- ▶ Controleer regelmatig of er voldoende water en waterdruk in de installatie is.
- ▶ Zorg dat het apparaat op ieder moment te bereiken is.
- ▶ Vermijd het aftappen van de installatie.
- ▶ Gebruik uitsluitend originele reserveonderdelen.
- ▶ De op de apparaten geplakte etiketten en typeplaatjes nooit verwijderen of bedekken. De etiketten en typeplaatjes moeten tijdens de volledige levensduur van het apparaat leesbaar blijven.
- ▶ Geef de voorkeur aan de zomerfunctie of de vorstbeveiliging boven het uitschakelen van de stroom om de volgende functies te garanderen:
 - Gangbaar houden van de pompen,
 - Vorstbeveiliging,
- ▶ Isoleer de leidingen.

3 Technische beschrijving

3.1 Algemene beschrijving

Oertlisol Oecosun DU 750 en Oertlisol Oecosun DU 750 CL zijn gemengde bereiders met zones die aangesloten dienen te worden op een centrale verwarmingsboiler Oertli en een zonne-installatie Oertlisol.

Duitsland: Oertlisol Oecosun DU 750 en Oertlisol Oecosun DU 750 CL zijn gemengde warmwatertoestellen voor 4 zones, bestemd voor bijverwarming en de bereiding van sanitair warm water zonder legionella en door de EnEV conform verklaard voor een installatie met thermische mantel (bij voorkeur zonder recirculatielus). Het apparaat kan in een serviceruimte, onder de thermische mantel geplaatst worden; in dat geval is geen circulatielus nodig. De onder de thermische mantel geïnstalleerde apparaten worden door de EnEV hoger geklasseerd vanwege hun energieprestaties: De installatie onder de thermische mantel en de afwezigheid van een circulatielus zorgen voor een besparing van 30% aan gas of aardolie

De Oecosun werkt als een verwarmingscentrale: er kunnen meerdere generatoren of zonnecollectoren (voor een oppervlakte tot 20 m², of 30 m² voor de Oecosun CL) op worden aangesloten. Andere kringen kunnen worden aangesloten: radiatoren, vloerverwarming...

Het warmwatertoestel op zonne-energie Oertlisol Oecosun DU 750 CL met zijn SWW-wisselaar met een grotere inhoud is bedoeld voor collectieve installaties op zonne-energie.

■ Isolatie en mantel

Hetwarmwatertoestel Oertlisol Oecosun heeft een zeer goede warmte-isolatie. Het heeft een isolatie van polystyreen van 90 mm dik, een isolatie van polyestervezel van 40 mm en een compacte mantel van hoogglans. Thermische isolatie: 130 mm. Alle materialen zijn recycleerbaar en derhalve milieuvriendelijk.

■ boilervat

Om aan corrosie te weerstaan, zijn de bakken uit hoogwaardig staal van binnen voorzien van een zwarte corrosiewerende deklaag.

■ Wisselaar

De in de tank gelaste warmtewisselaar voor sanitair water is uit roestvrij staal 1.4571.

3.2 Technische gegevens

		Oecosun DU 750	Oecosun DU 750 CL
■ Bak			
Waterinhoud	liters	715	704
Maximale werkdruk	bar	3	3
Maximale werktemperatuur	°C	90	90
■ Spiraalvormige warmtewisselaar sanitair water			
Waterinhoud	liters	26.6	38.50
Maximale werkdruk	bar	7	7
Maximale werktemperatuur	°C	90	90
Oppervlakte warmtewisselaar sanitair water	m ²	5.0	7.1
Materiaal warmtewisselaar sanitair water		Flexibel: roestvrij staal	Flexibel: roestvrij staal
■ Plaatwarmtewisselaar			
Maximale werkdruk	bar	6	6
Maximale werktemperatuur	°C	120	120

■ Vermogen OECOSUN DU 750

Aanvoertemperatuur	°C	65	70	75
Ingestelde temperatuur SWW	°C	55	60	65
Opgenomen vermogen voor de verwarming van water (in de zomer) ⁽¹⁾	kW	54	65	77
Debiet continu bij $\Delta t = 35$ K (in de zomer) ⁽¹⁾	l/h	1334	1593	1886
Debiet gedurende 10 minuten met $\Delta t = 30$ K ^{(1) (2)}	l/10 min.	205	254	340
Prestatie N_L		1.6	3.1	4.8
Onderhoudsverbruik bij $\Delta t = 45$ K, V_{totaal}	kWh/24h	3		
Stilstandsverlies, V_{aux}	kWh/24h	1		
Koelingsconstante C_r	Wh/24u · L · K	0.14		

(1) Temperatuur ingang koud water: 10 °C
Debiet: 2 m³/h

(2) Minimumvermogen in zomermodus met boiler, zonder zonneenergie-aanvoer (temperatuurbereik : 10 °C)

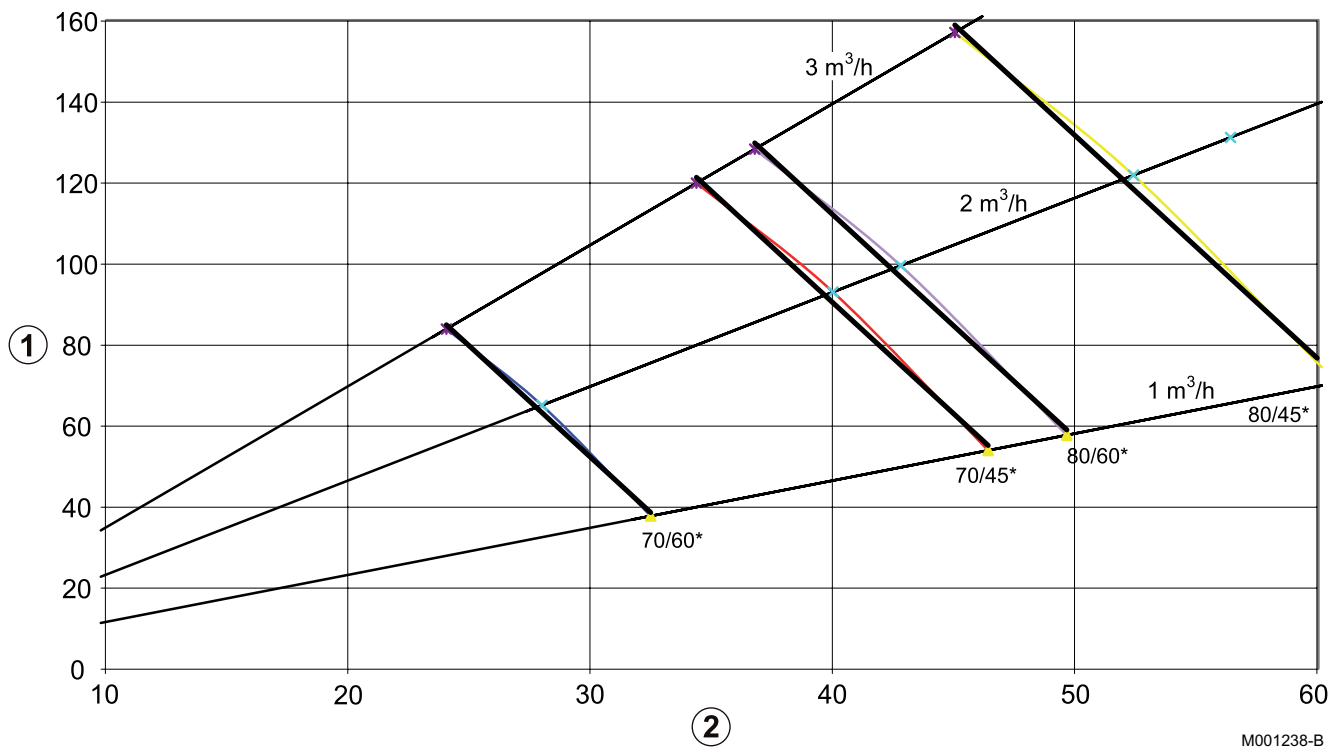
■ Vermogen OECOSUN DU 750 CL

Overgedragen vermogen*	kW	82	102	120
Continu debiet *	l/h	2020	2486	2960
Debiet in 10 minuten**	l/10 min.	400	465	640
Prestatie N_L		6.0	9.5	16
Stilstandsverlies	kWh/24h	3		
Koelingsconstante C_r	Wh/24u · L · K	0.14		

*Primaire ingangstemperatuur: 80 °C - Temperatuur koud water: 10 °C - Uitgang sanitair warm water: 45 °C - Debiet : 2 m³/h

**Primaire ingangstemperatuur: 80 °C - Temperatuur koud water: 10 °C - Uitgang sanitair warm water: 40 °C - Debiet: 2 m³/h

Aftapcapaciteit (OECOSUN DU 750 CL)

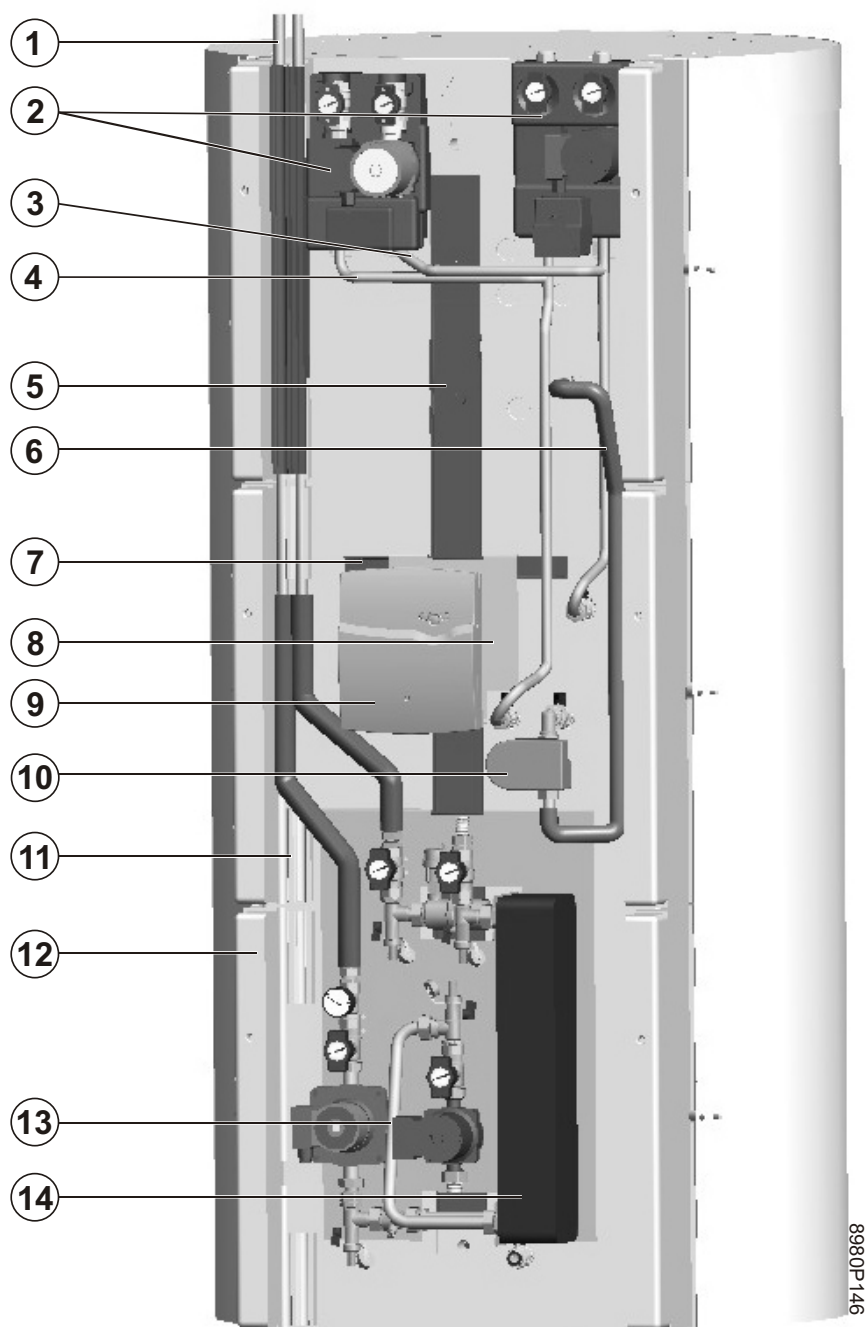


① Vermogen (kW)

② Δt Primair (°C)

*Primaire ingangstemperatuur / Temperatuur koud water: 10 °C

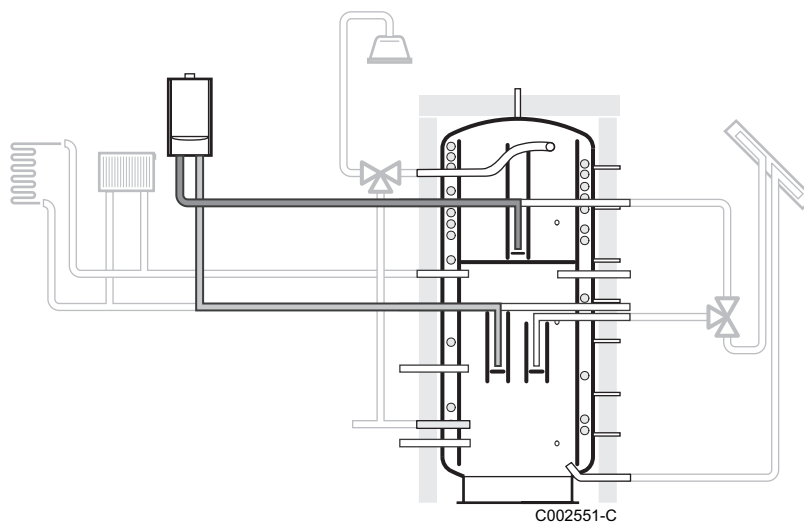
3.3 Voornaamste componenten



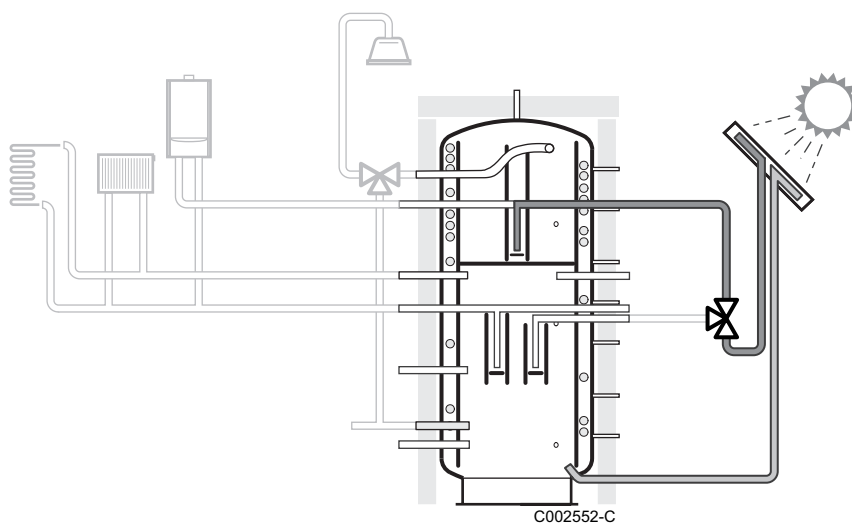
- ① Aansluitbuizen aan zonnepanelen
- ② Verwarmingscircuit (Optie)
- ③ Buizenstelsel vertrek verwarmingskring
- ④ Buizenstelsel terugloop verwarmingskring
- ⑤ Verticale montagerail
- ⑥ Buizenstelsel voor laden van het reservoir, boven
- ⑦ Airstop en rode thermometerklep compleet
- ⑧ Montageconsole van de zonneregeling
- ⑨ Zonneregelaar Oetrosol Ci
- ⑩ Drieweg-omkeerlep
- ⑪ Bekleed isoleerprofiel, met kabeldoorgang
- ⑫ Functie- en isolatiemodules
- ⑬ Zonnestation
- ⑭ Warmtewisselaar van het zonnestation

3.4 Werkingsprincipe

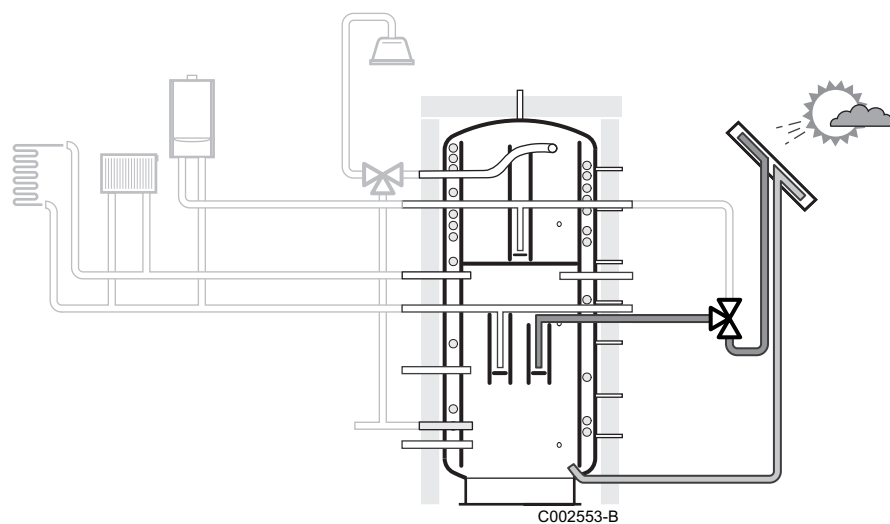
■ Belasting van de buffer- of SWW-boiler met de verwarmingsketel



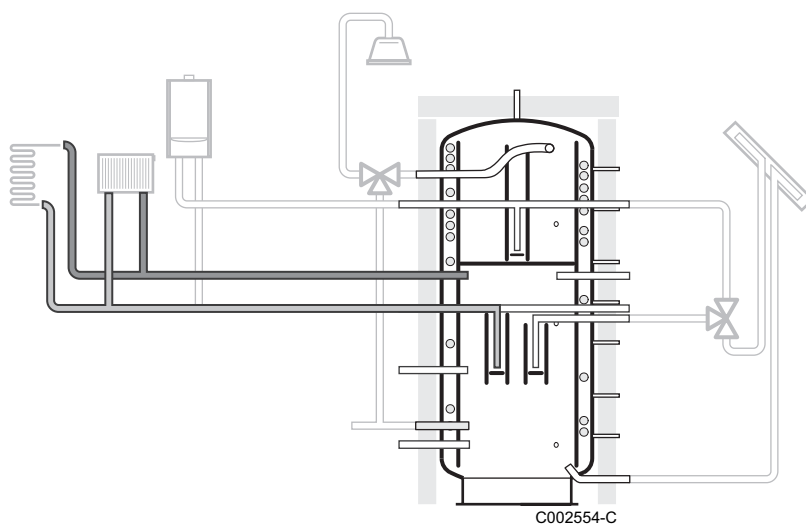
■ Zonnelading (bovenaan)



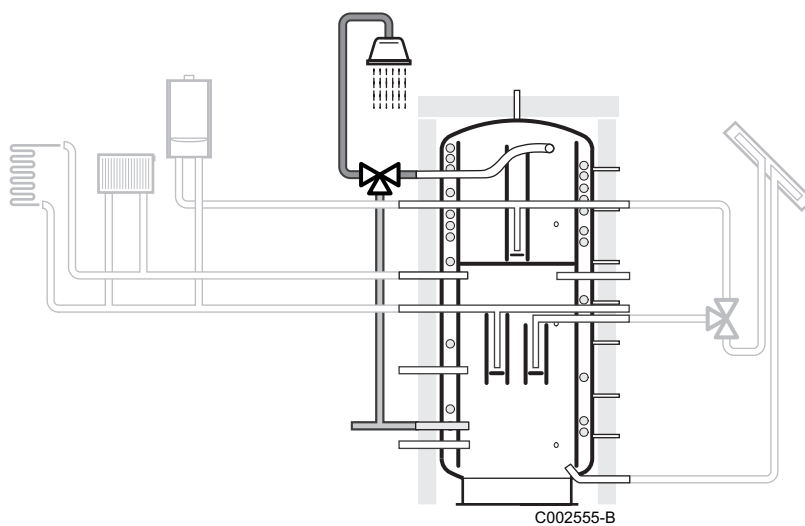
■ Zonnelading (onderaan)



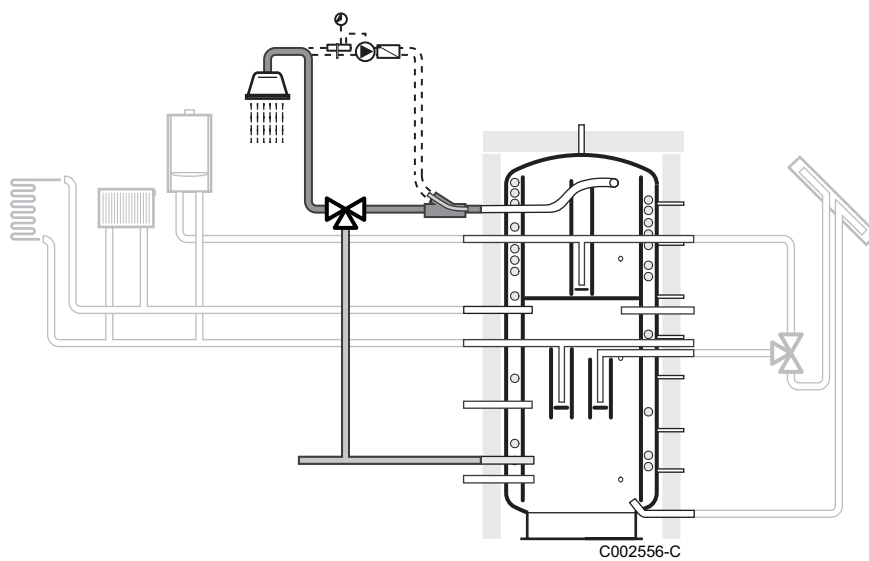
■ **Ontlading door huisverwarming**



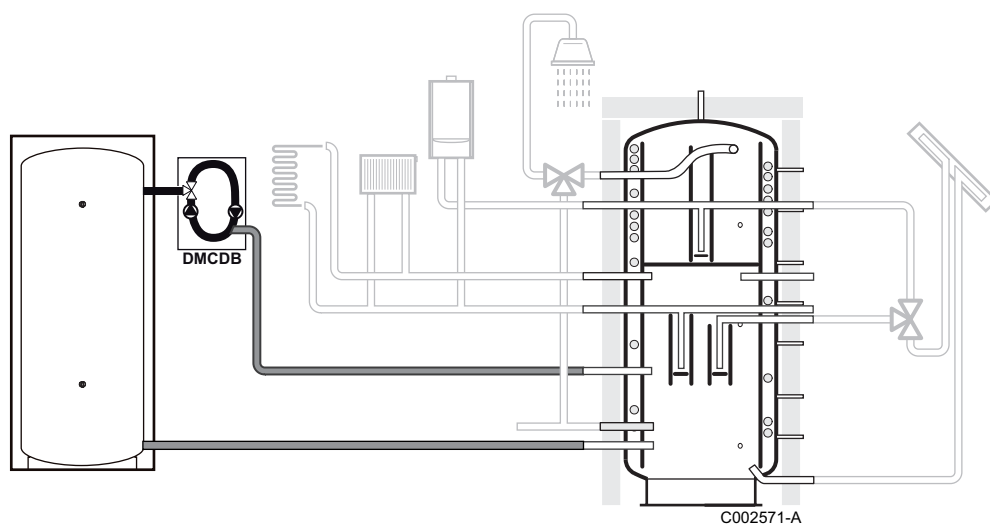
■ **Ontlading door sanitair warm water**



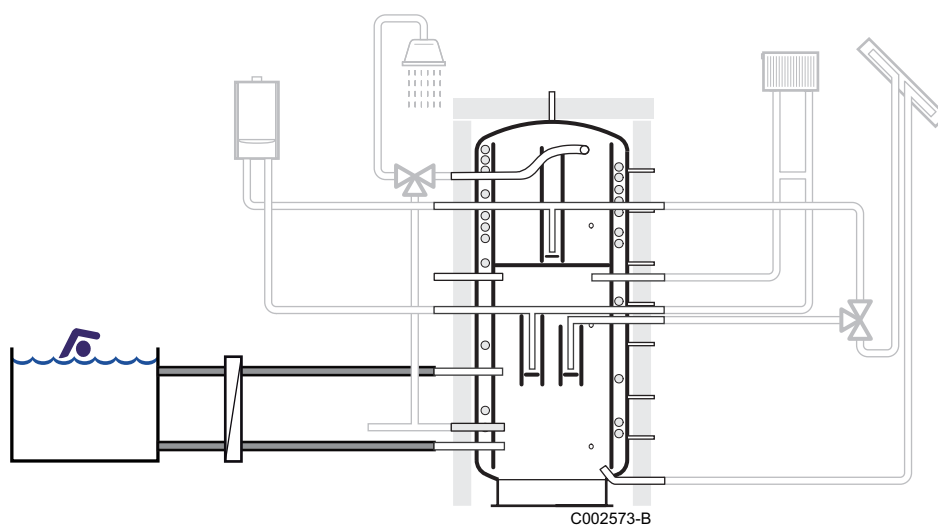
■ **Ontlasten door middel van circulatie**



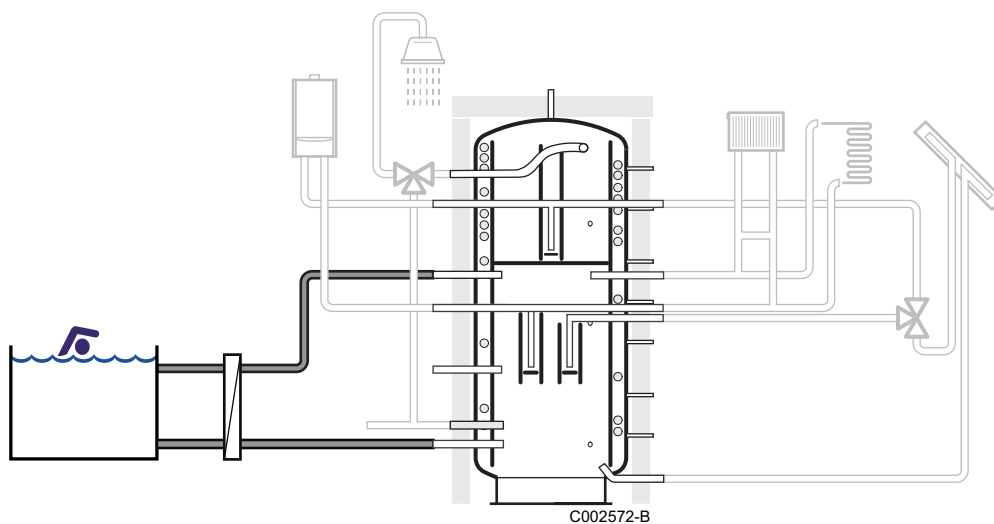
■ Laden en ontladen MCDB



■ Draagvermogen zwembad met alleen een zonnekring



■ Draagvermogen zwembad met zonnekring en bijverwarming




4 Installatie


4.1 Installatievoorschriften

De installatie dient op alle punten te beantwoorden aan de regelgeving (DTU-regelgeving en overige...) die van toepassing is op werkzaamheden en interventies hieraan in vrijstaande woningen, woningcomplexen en andere gebouwen.

- DIN 12976-1: Zonne-installaties
- DIN 1988: technische regels betreffende drinkwaterinstallaties (TRW)
- DIN 4708: Installatie verwarmingscentrale sanitair water
- DIN 4807: Onderhoud van het expansievat
- DIN 4753: Boiler en verwarmingssystemen voor sanitair water
- DIN 4757: Installatie met zonnestelsel
- VDE-0100: Elektrische installaties
- DVGW Blad W551 : Bepaling betreffende legionella
- Richtlijn ZVH 11.01: Inbouw van zonne-installaties in de huisverwarmingsinstallatie.

Onvolledige lijst, alle voorschriften in hun laatste geldende versie in het reglement betreffende de aanbesteding van bouwwerken (VOB), deel C, contractuele clausules algemene technieken.

 **De installatie moet worden uitgevoerd volgens de geldende wettelijke voorschriften, de regels van goed vakmanschap en de aanwijzingen in deze handleiding.**

 **De zonne-installaties kunnen tegen blikseminslag beschermd worden en moeten geaard of aangesloten op een equipotentiale verbinding aangesloten worden.**

4.2 Leveringsomvang

■ OECOSUN DU 750-10

Colli	Samenstelling van de colli	Benaming
EC 550		boilervat 25 kW + Mantel DU/DUC 750
	EC 708	boilervat 25 kW DU/DUC 750
	EC 82	Mantel DU/DUC 750
EC 559		Colli componenten DU 750-10
	305 544	Isolatie bovenste module
	305 545	Isolatie onderste module
	EC 83	Mantelkappen DU 750
	EC 560	Buizenset DU 750
	ER 04	Zonneregelaar Oetrosol Ci
	EC 90	Zonnestation DU 750-10

■ OECOSUN DU 750-20


Colli	Samenstelling van de colli	Benaming
EC 550		boilervat 25 kW + Mantel DU/DUC 750
	EC 708	boilervat 25 kW DU/DUC 750
	EC 82	Mantel DU/DUC 750
EC 562		Colli componenten DU 750-20
	305 544	Isolatie bovenste module
	305 545	Isolatie onderste module
	EC 83	Mantelkappen DU 750
	EC 560	Buizenset DU 750
	ER 04	Zonneregelaar Oetrosol Ci
	EC 91	Zonnestation DU 750-20

■ OECOSUN DU 750-10 CL

Colli	Samenstelling van de colli	Benaming
EC 545		boilervat 55 kW + Mantel DU 750 CL
	EC 709	boilervat 55 kW DU 750 CL
	EC 82	Mantel DU/DUC 750
EC 559		Colli componenten DU 750-10
	305 544	Isolatie bovenste module
	305 545	Isolatie onderste module
	EC 83	Mantelkappen DU 750
	EC 560	Buizen DU 750
	ER 04	Zonneregelaar Oetrosol Ci
	EC 90	Zonnestation DU 750-10

■ OECOSUN DU 750-20 CL

Colli	Samenstelling van de colli	Benaming
EC 545		boilervat 55 kW + Mantel DU 750 CL
	EC 709	boilervat 55 kW DU 750 CL
	EC 82	Mantel DU/DUC 750
EC 562		Colli componenten DU 750-20
	305 544	Isolatie bovenste module
	305 545	Isolatie onderste module
	EC 83	Mantelkappen DU 750
	EC 560	Buizen DU 750
	ER 04	Zonneregelaar Oetrosol Ci
	EC 91	Zonnestation DU 750-20

 Zie voor de andere opties het geldende tarief.

4.3 Installatie

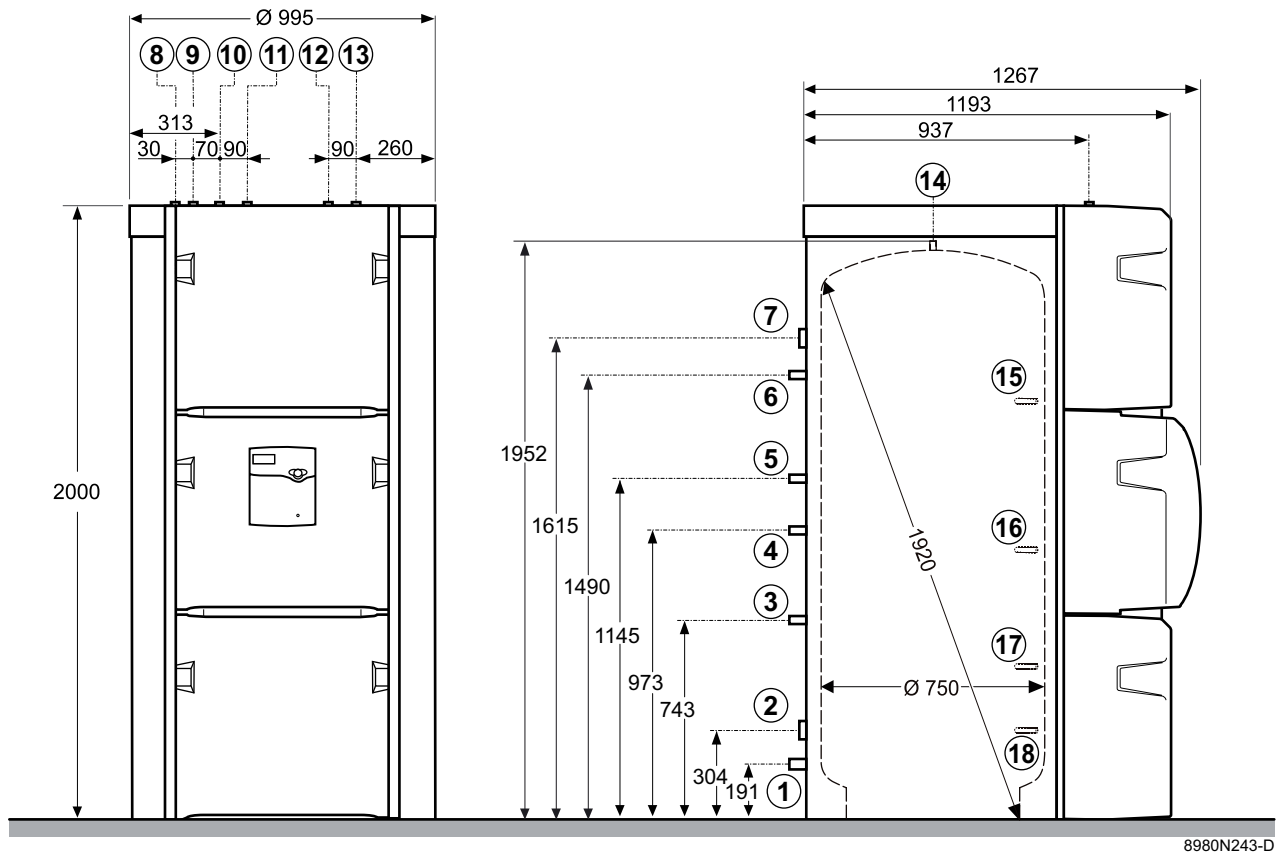
De boiler moet worden opgesteld:

- in een vorstvrije ruimte
- zo dicht mogelijk bij het watertappunt, om warmteverlies in de leidingen zoveel mogelijk te beperken
- Het apparaat kan in een service ruimte, onder de thermische mantel geplaatst worden; in dat geval is geen circulatielus nodig.

Duitsland: De onder de thermische mantel geïnstalleerde apparaten worden door de EnEV hoger geklasseerd vanwege hun energieprestaties: De installatie onder de thermische mantel en de afwezigheid van een circulatielus zorgen voor een besparing van 30% aan gas of aardolie.

Het warmwatertoestel moet voor de montage uitgerust worden.

4.4 Belangrijkste afmetingen



8980N243-D

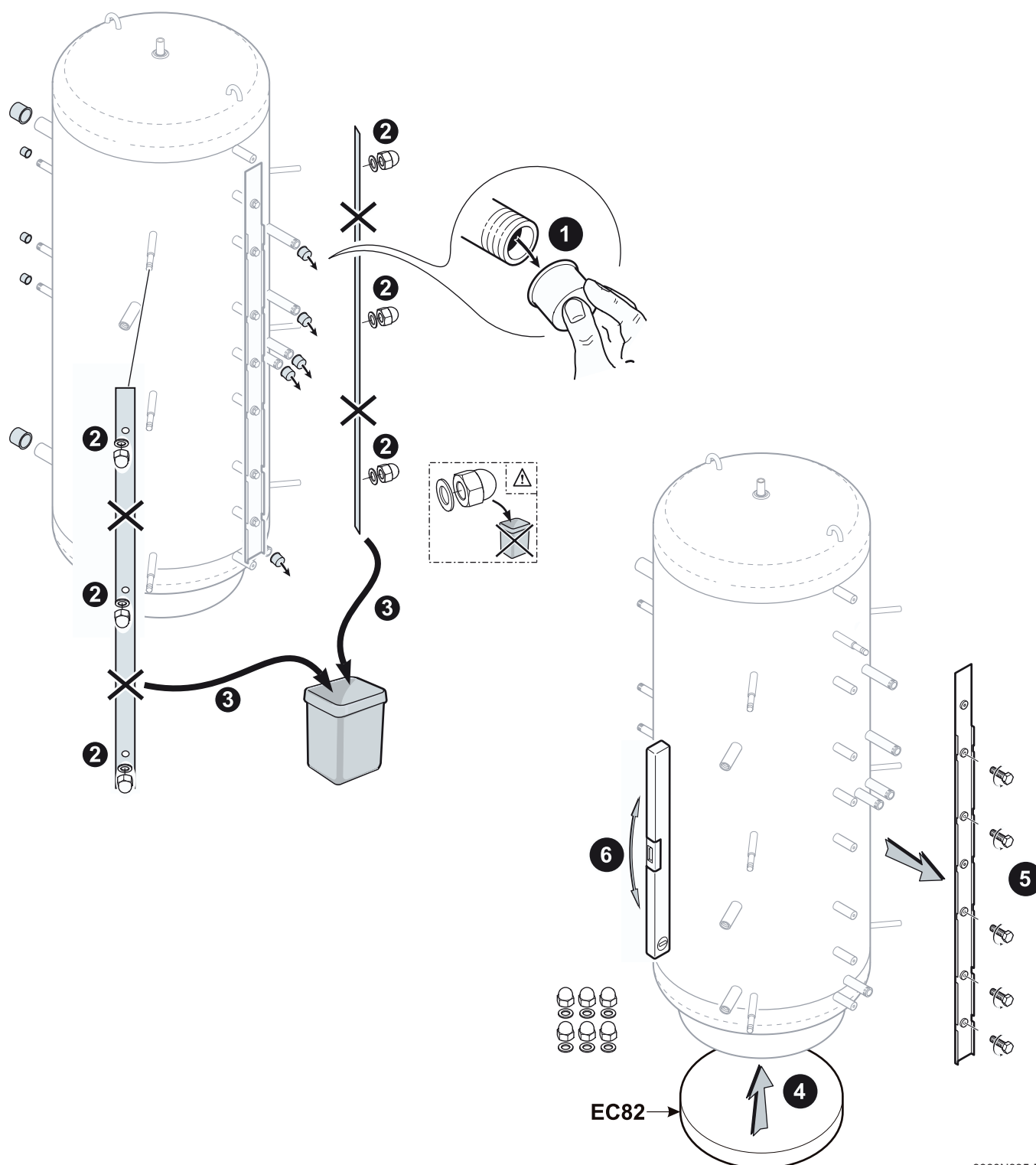
- | | | | |
|---------|--|---|--|
| ① | Retour wisselaar zwembad / Perforatie MCDB / Aftappen R 1" | ⑬ | Aanvoer CV - dubbelkegelvormig Ø 22 mm |
| ② | Ingang sanitair koud water Rp1" | ⑭ | Handmatige ontluchter Rp 1/2" |
| ③ | Vertrek wisselaar zwembad / Perforatie MCDB R 1" | ⑮ | Sensor (SWW) S4 (TM) |
| ④ | Terugloop boiler / verwarmingskring R 1" | ⑯ | Sensor (Buffervat) |
| ⑤ | Aanvoer CV R 1" | ⑰ | Sensor MCDB of Sensor zwembad water S5 |
| ⑥ | Aanvoer ketel R 1" | ⑱ | Sensor S3 (TS) (Zonne-energie) |
| ⑦ | Uitgang sanitair warm water Rp1" | | |
| ⑧ | Retour zonnecircuit - Cu Ø 18 mm | | |
| ⑨ | Aanvoer zonnecircuit - Cu Ø 18 mm | | |
| ⑩ tot ⑬ | Koppelstukken voor montage van de hydraulische modules (als optie) | | |
| ⑩ | Retour CV - dubbelkegelvormig Ø 22 mm | | |
| ⑪ | Aanvoer CV - dubbelkegelvormig Ø 22 mm | | |
| ⑫ | Retour CV - dubbelkegelvormig Ø 22 mm | | |

R: Schroefdraad

Rp: Schroefdraad

4.5 Montage

4.5.1 Montage van de bak



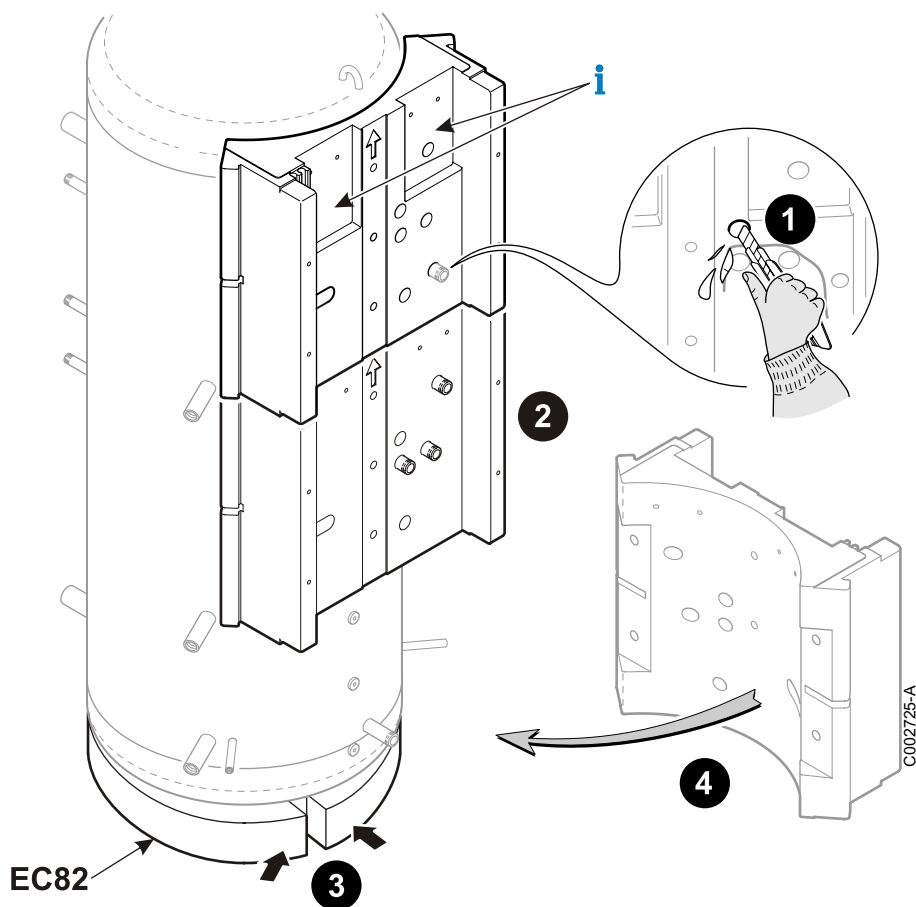
8980N335-B

⚠ Zet voor de montage het apparaat waterpas. Gebruik, indien nodig, stevige blokken (staalplaat).

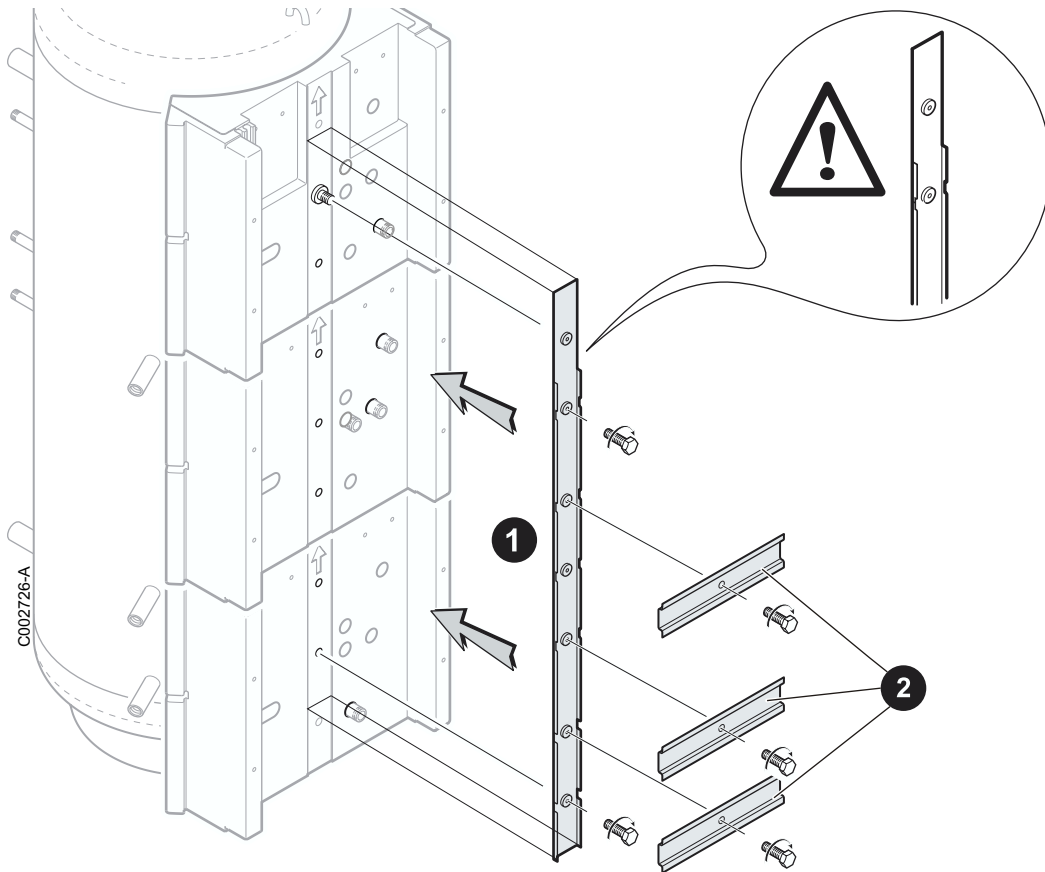
⚠ De verticale rail zal nadien opnieuw gemonteerd worden..

4.5.2 Montage van de isolatiemodules

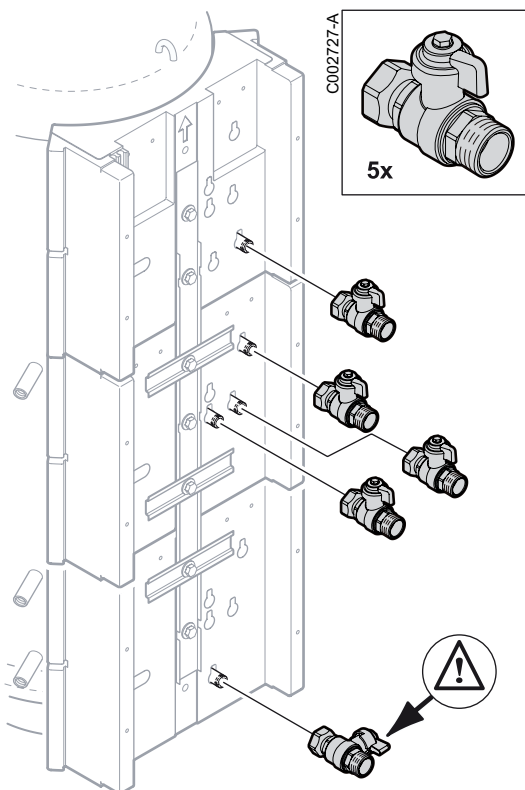
i De bovenste installatiemodule heeft twee holten die toelaten de modules van de verwarmingskring te integreren.



4.5.3 Plaatsing van de montagerail - Colli EC 560



4.5.4 Montage van de kleppen met kogelafsluiter - Colli EC 560




! De bolkranen vastschroeven met een geschikt waterdicht materiaal.

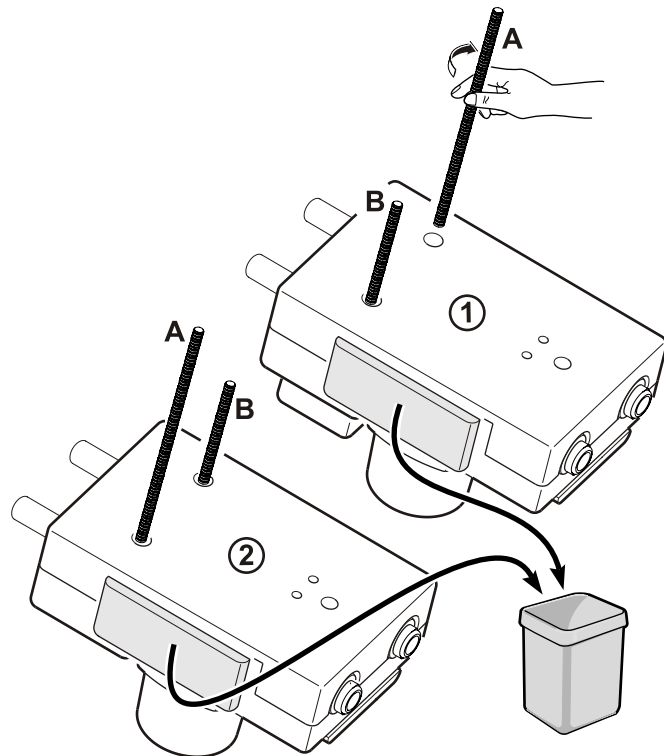
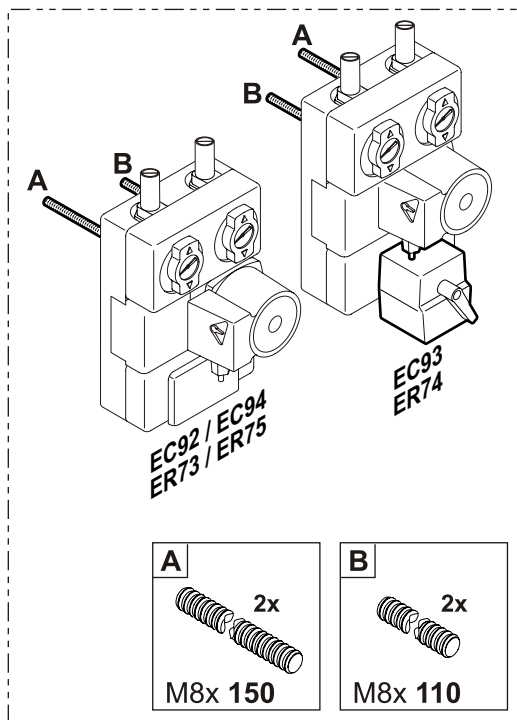
i De bolkranen bevinden zich in de colli EC 560.

! Voor de onderste kraan dient de vierkante bedieningshandel naar rechts gezet te zijn.

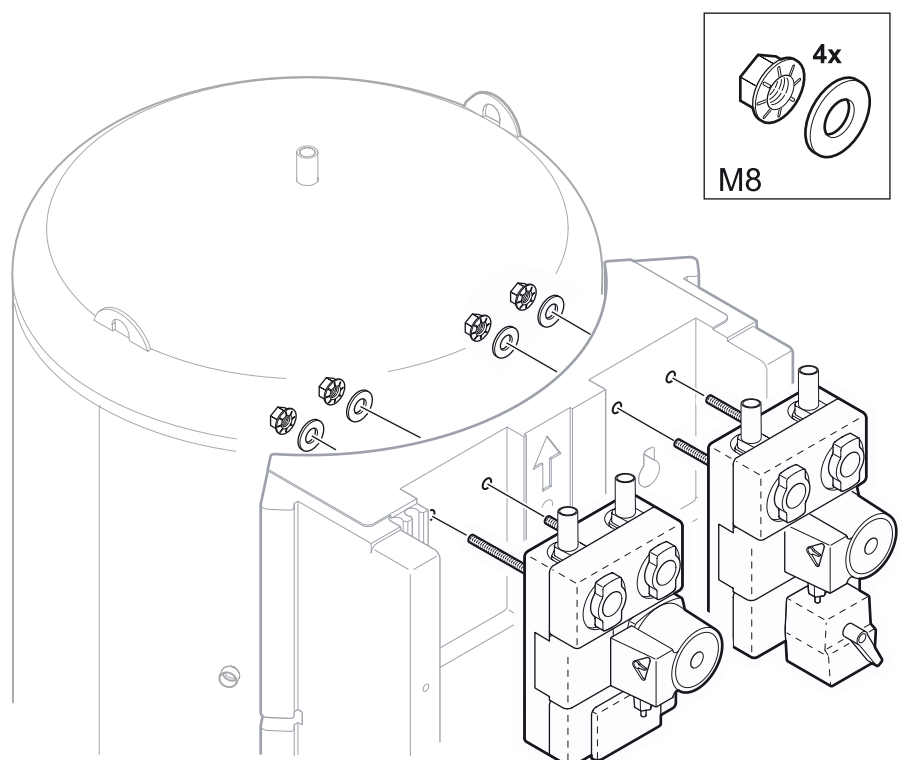
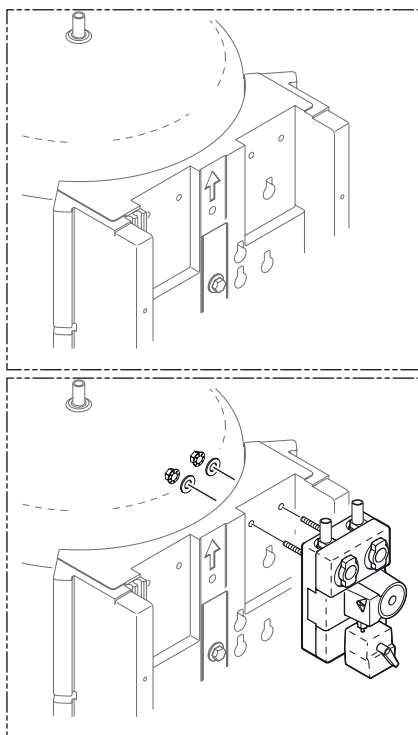
4.5.5 Montage van de verwarmingskringen - Colli ER 73 / ER 74 / ER 75 (Optie pomp klasse A) - Colli EC 92 / EC 93 / EC 94

 Zie hiervoor de korte handleiding geleverd met de colli.

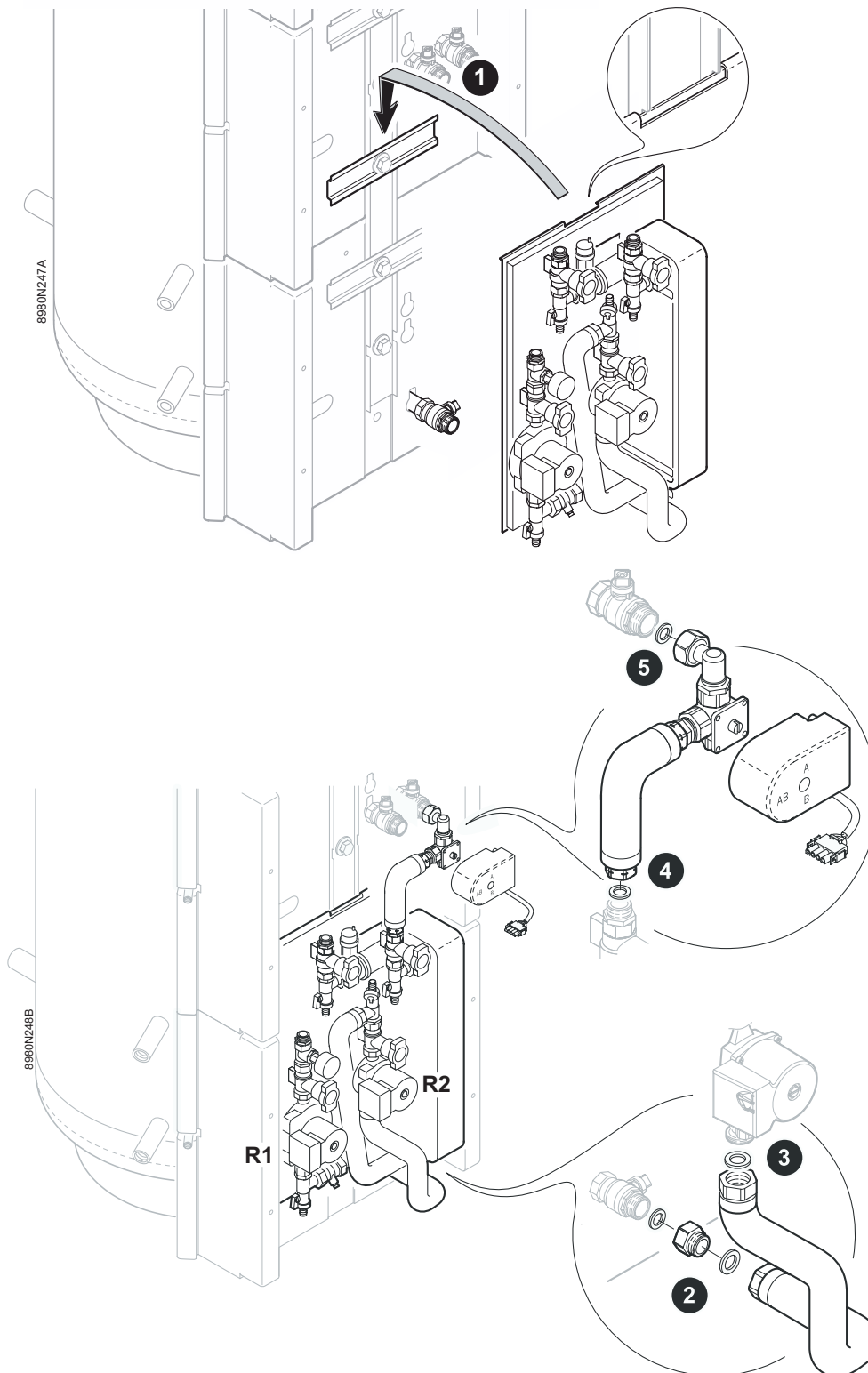
 De motor van de mengklep dient later gemonteerd te worden, na de aansluiting van alle interne leidingen.



- ① Montage links
- ② Montage rechts



4.5.6 Montage en aansluiting van het zonnestation DUS - Colli EC 90 / EC 91

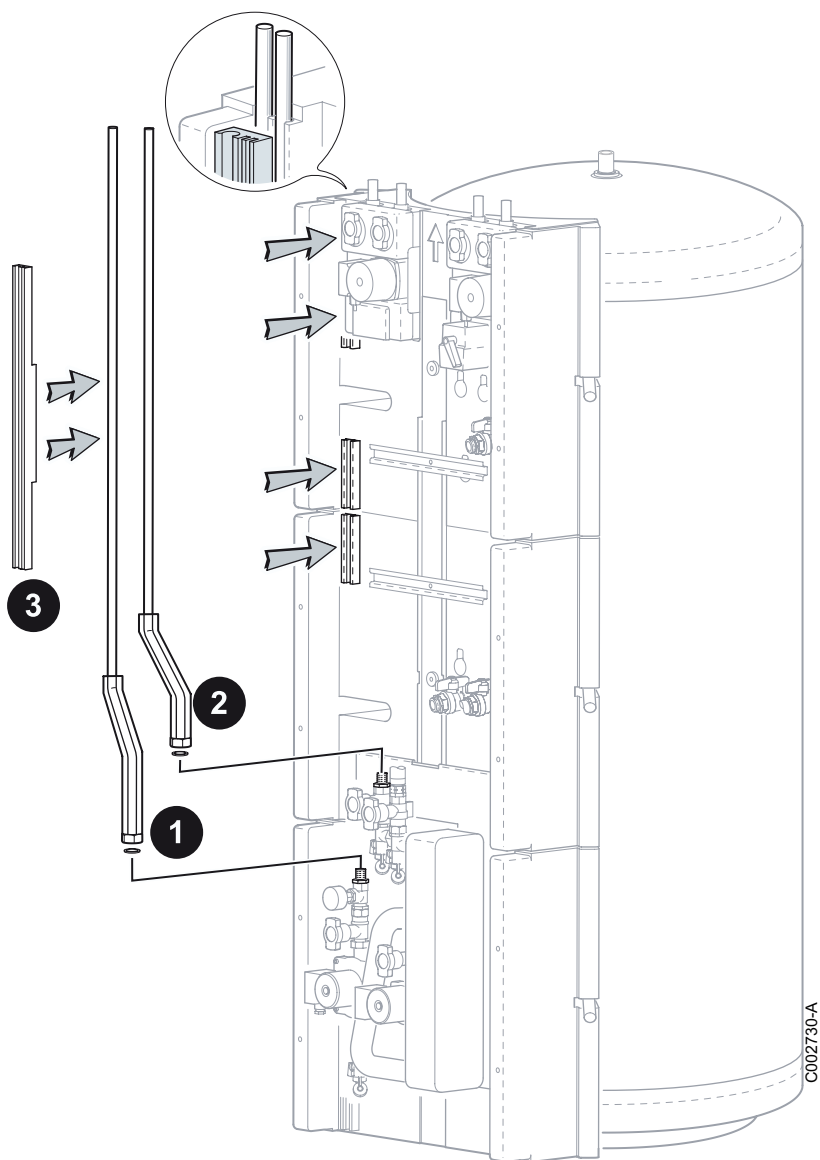


! Bij het verlaten van de fabriek zijn alle verbindingen correct vastgezet; in het algemeen is het onnodig deze opnieuw vast te zetten. Controleer desondanks de installatie op lekkage op het moment van ingebruikname (test onder druk).

De motor van de mengklep dient later gemonteerd te worden, na de aansluiting van alle interne leidingen.

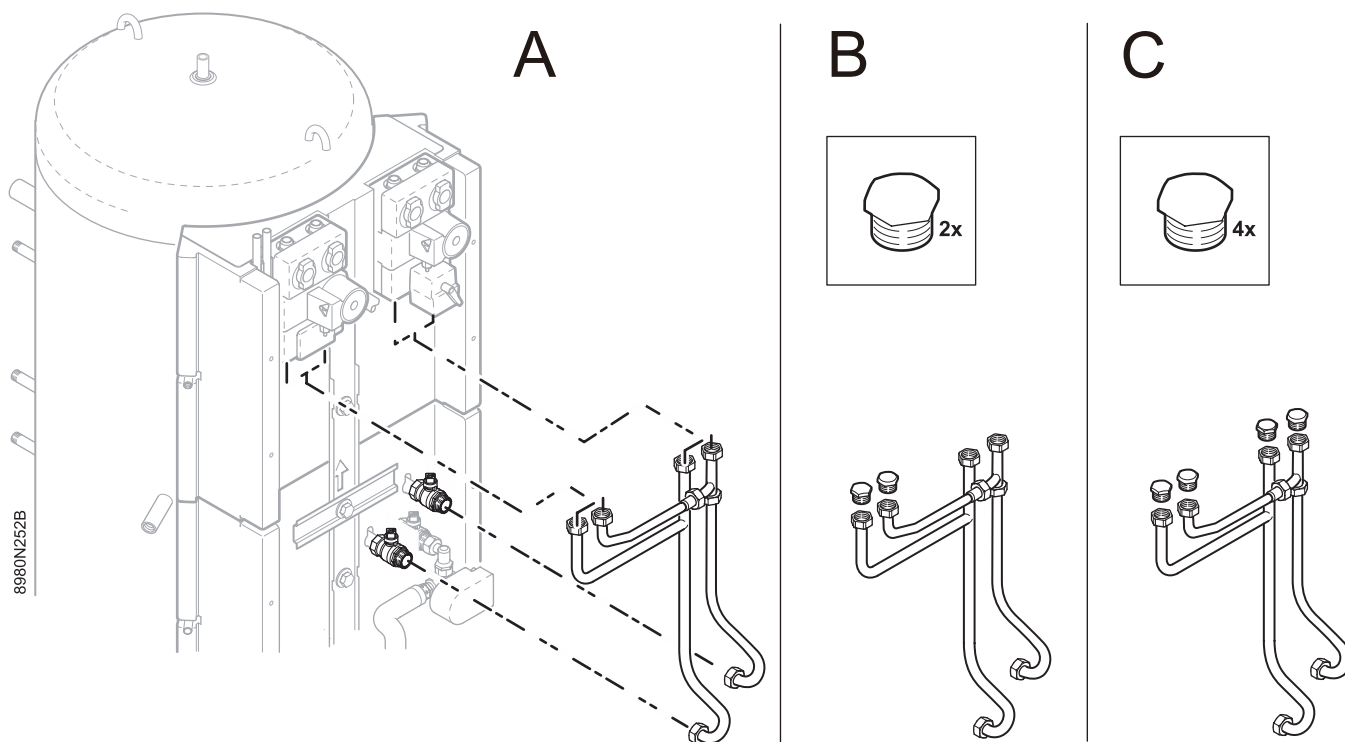
! De positie van de schakelaar op de omlooppompen controleren.
 Primaire circuit: R1 Positie 3 (Maximaal vermogen).
 Secondaire circuit: R2 Positie 2 (Gemiddeld vermogen).

4.5.7 Montage van de zonne-vertrek- en retourleidingen met isolatieprofiel - Colli EC 560



i Indien nodig, de buisleiding op het niveau van de zwanehalsaansluiting lichtjes buigen.

4.5.8 Montage van de aanvoer- en retourleidingen van het verwarmingscircuit - Colli EC 560

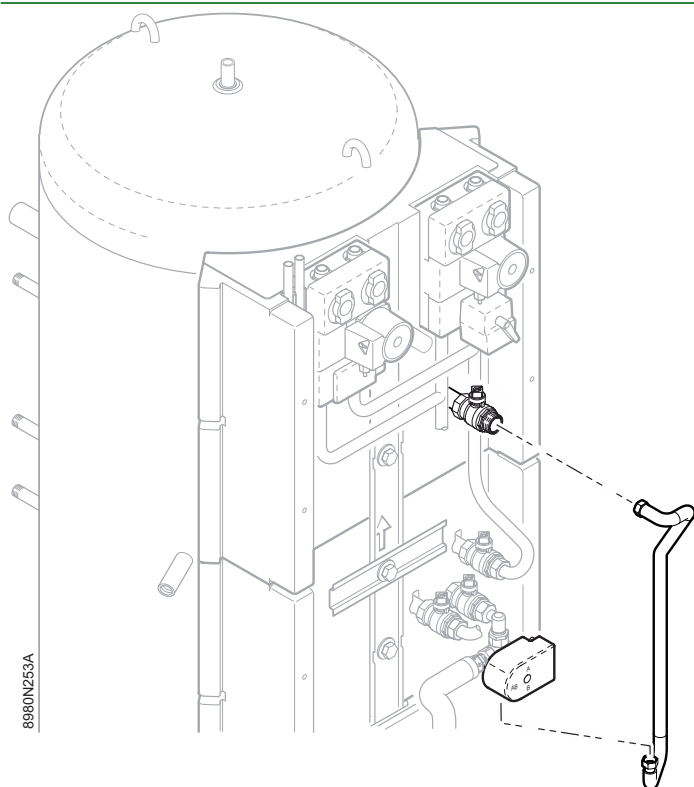


- A Met 2 verwarmingskringen
- B Met 1 verwarmingskring
- C Zonder verwarmingskring

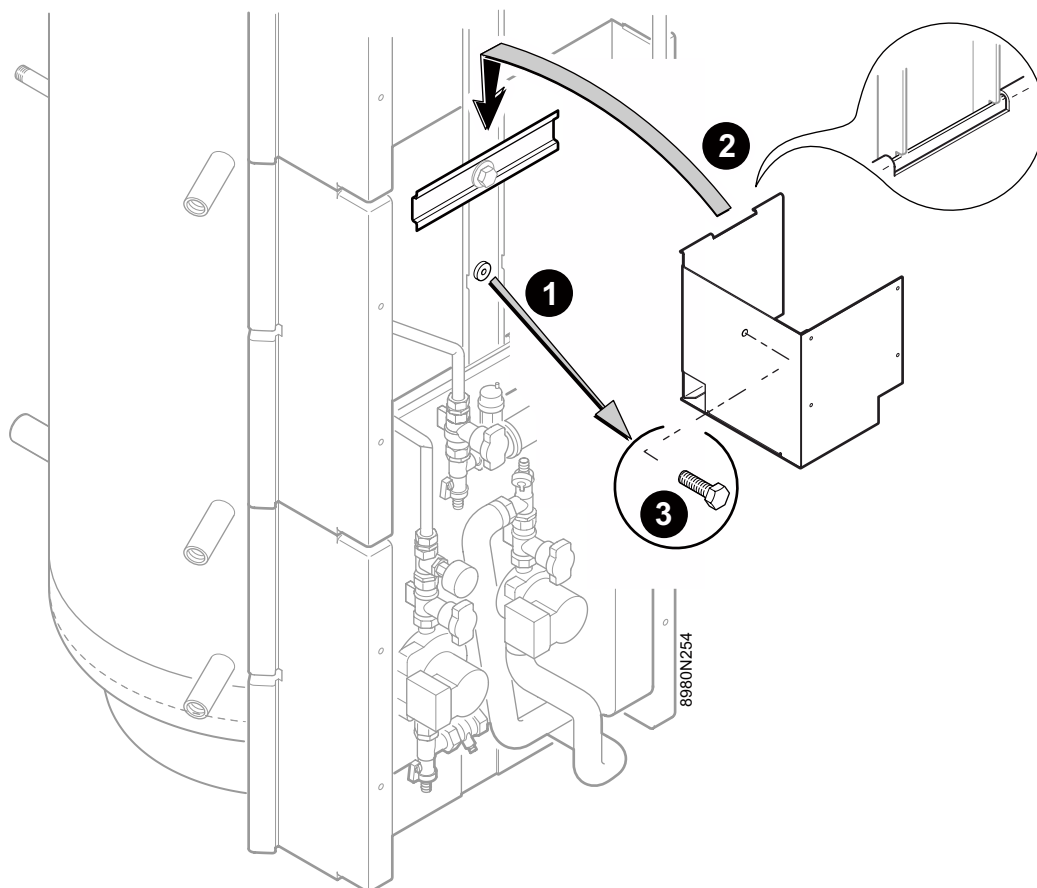
i Om de montage te vergemakkelijken, het onderste deel van de verwarmingskringen lichtjes naar voor trekken.

! Indien slechts één verwarmingskring geïnstalleerd is, of geen enkele, de vrije uiteinden van de buizen afsluiten met sluitpennen en de overeenkomstige afsluitkranen sluiten.

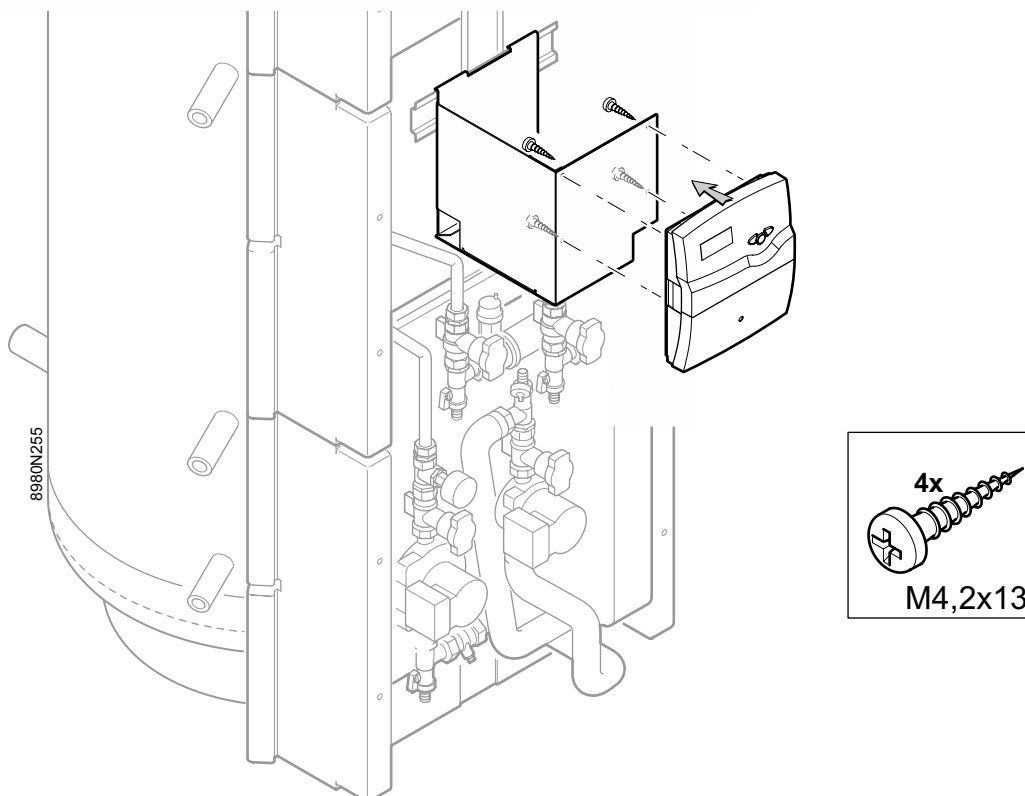
4.5.9 Aansluiting vertrek bovendeeel van de bereider - Colli EC 560




4.5.10 Plaatsing van de montageconsole van de zonneregeling - (bevestigd op de pallet)

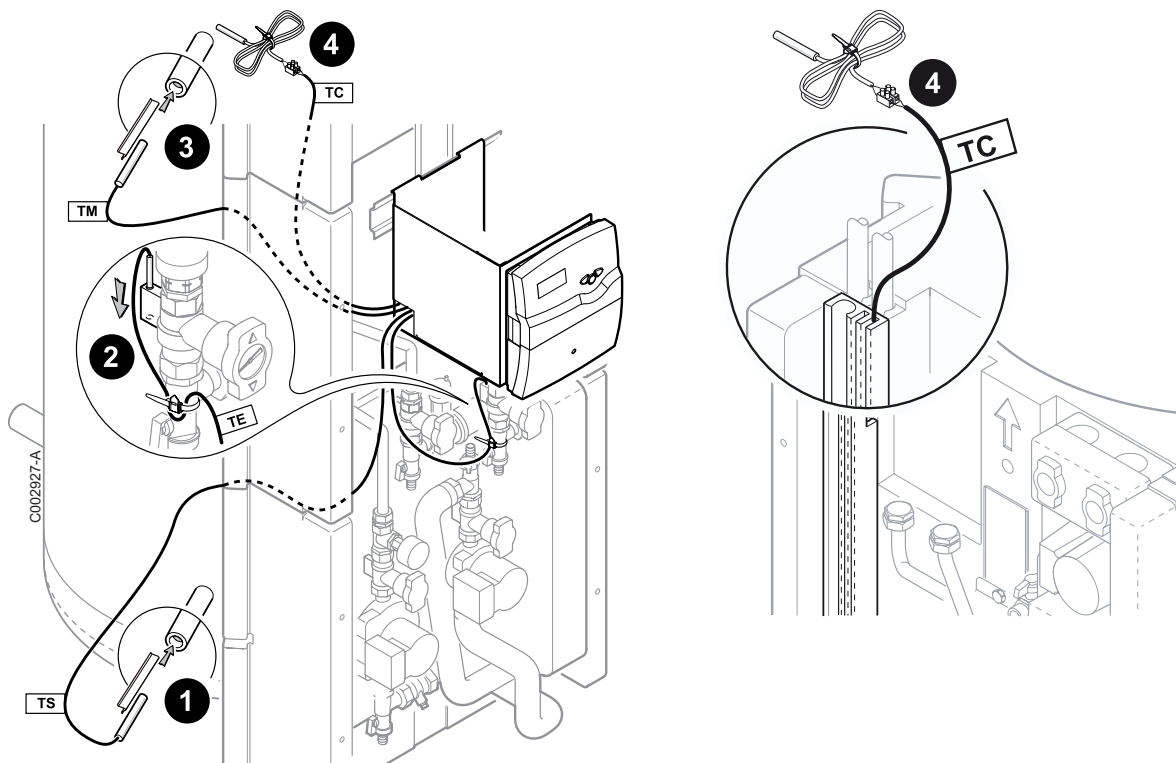


4.5.11 Montage van de zonneregeling Diemasol Ci - Colli ER 04



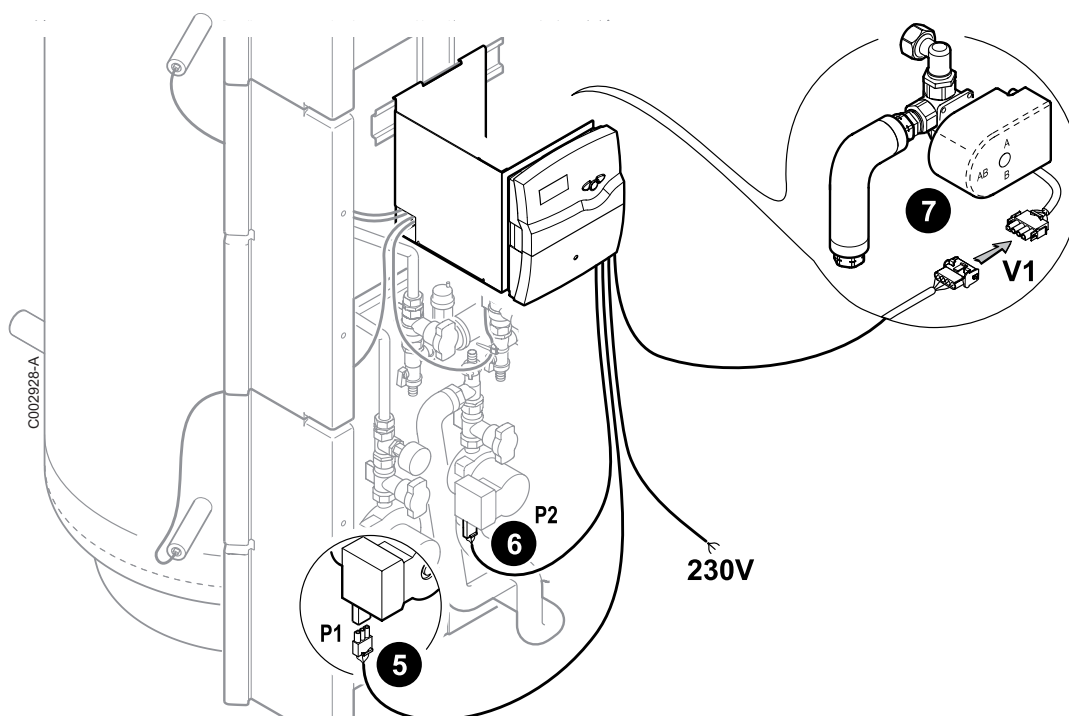
 Voor inlichtingen over het gebruik en de werking van de regeling, zie de korte handleiding betreffende de regeling.

4.5.12 Plaatsing van de temperatuursensoren en de aansluitkabels




- ④: Klemring + Geleidende pasta voor geleiding van de contactvoeler
- ⑤: Zonne-sensor (Colli EG 460)


- ⚠ Steek de sensoren volledig in de dompelbuis.
- ⚠ Niet de veer vergeten die zich in het zakje van de buizen bevindt (Colli EC 560).

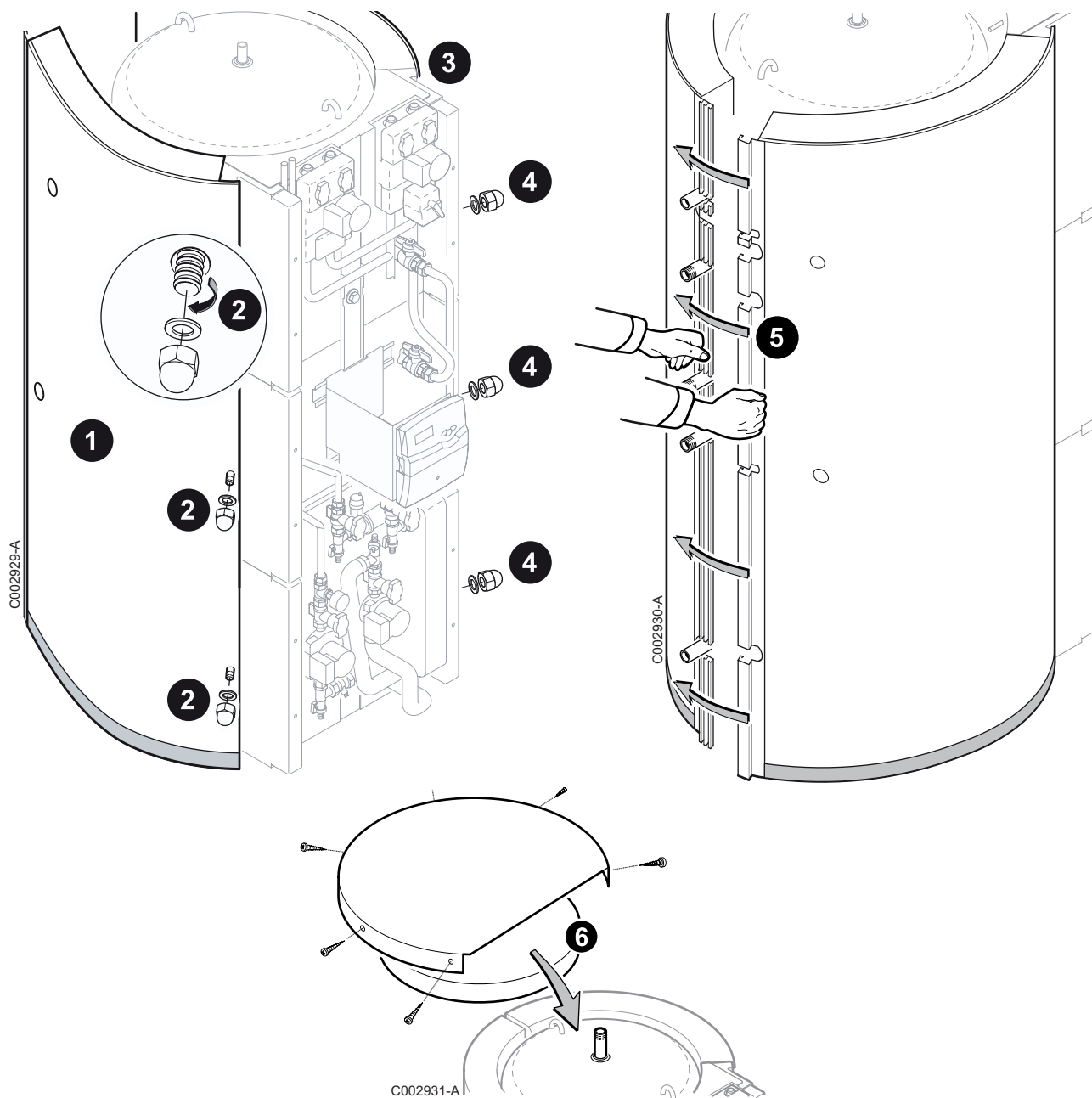



- ▶ De elektrische aansluitingen van R1-R2-V1 (connectoren) uitvoeren
- ▶ Neem tijdens de elektrische aansluiting op het systeem de fase op de bruine draad, de nulleider op de blauwe draad en de aardgeleiding op de groen/gele draad in acht.

4.5.13 Montage van de bekleding - Colli EC 82

 Alle aansluitingen en drukcontroles uitvoeren **ALVORENS** de bekleding te plaatsen.

 De correcte orientatie (boven/beneden) van de bekleding is herkenbaar door de uitsnijdingen voorzien voor de aansluitingen van de bereider.

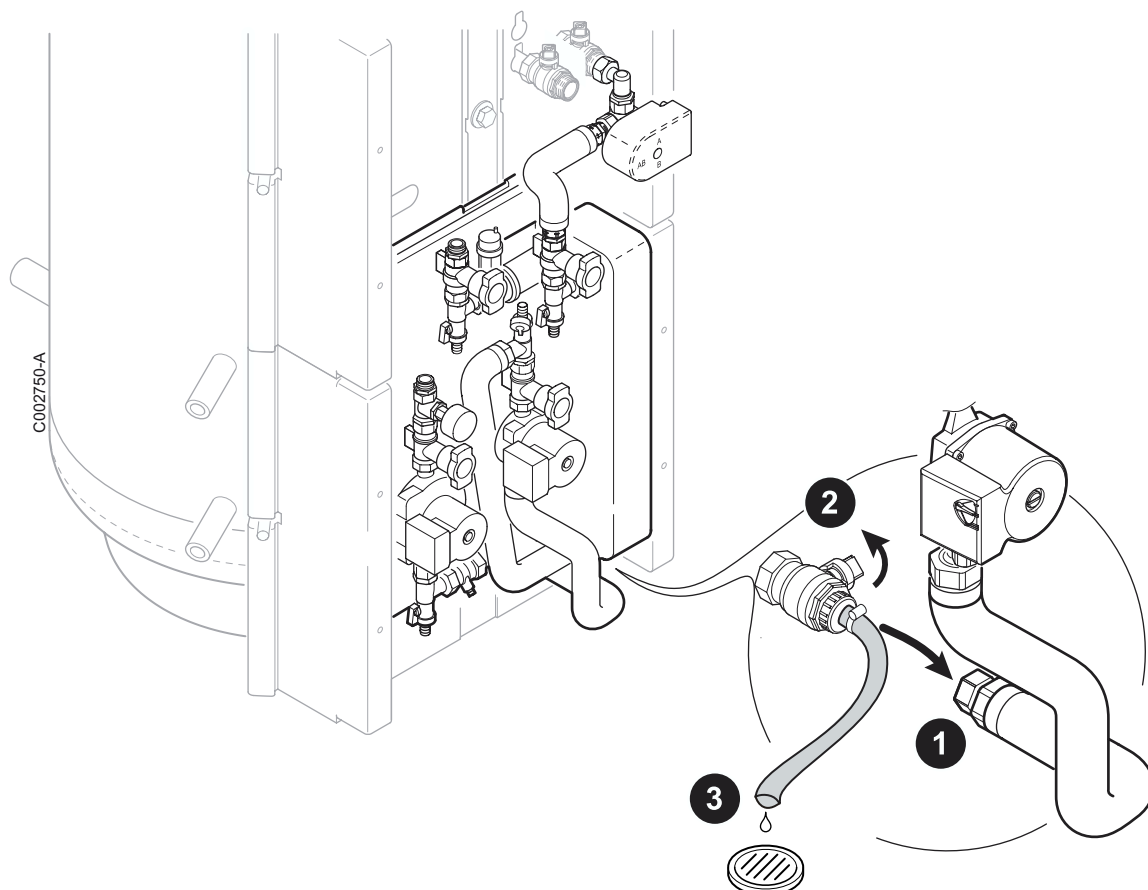


 De handontluchter bevindt zich in colli EC560.

4.5.14 Aansluiting van de pomp(en) van de verwarmingskring en van de motor van de 3-wegklep op het bedieningspaneel van de verwarmingsketel

 Zie: Installatiehandleiding van de verwarmingsketel.

4.5.15 Aftappen van het warmwatertoestel op zonne-energie



1. De flexibele buis van de onderste bolkraan van de bereider losmaken.
2. De kraan sluiten en de vulslang aan de onderste kraan van de bereider aansluiten.
3. Legen van de boiler.

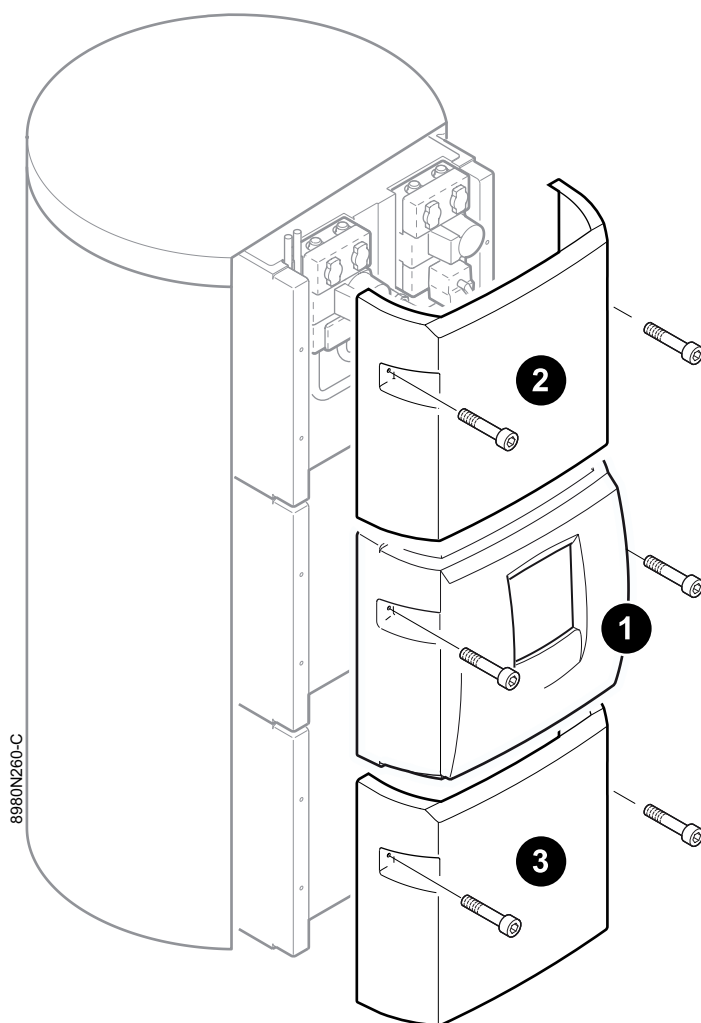
4.5.16 Aansluiting aan het 230 V net van de zonneregeling Oetrosol Ci

 De aansluitingen dienen door een vakman uitgevoerd te worden.

 Zie: Handleiding regelaar.

4.5.17 Montage van de kappen

Beginnen met de centrale kap te monteren (met een uitsnijding voor de regeling Oetrosol Ci).

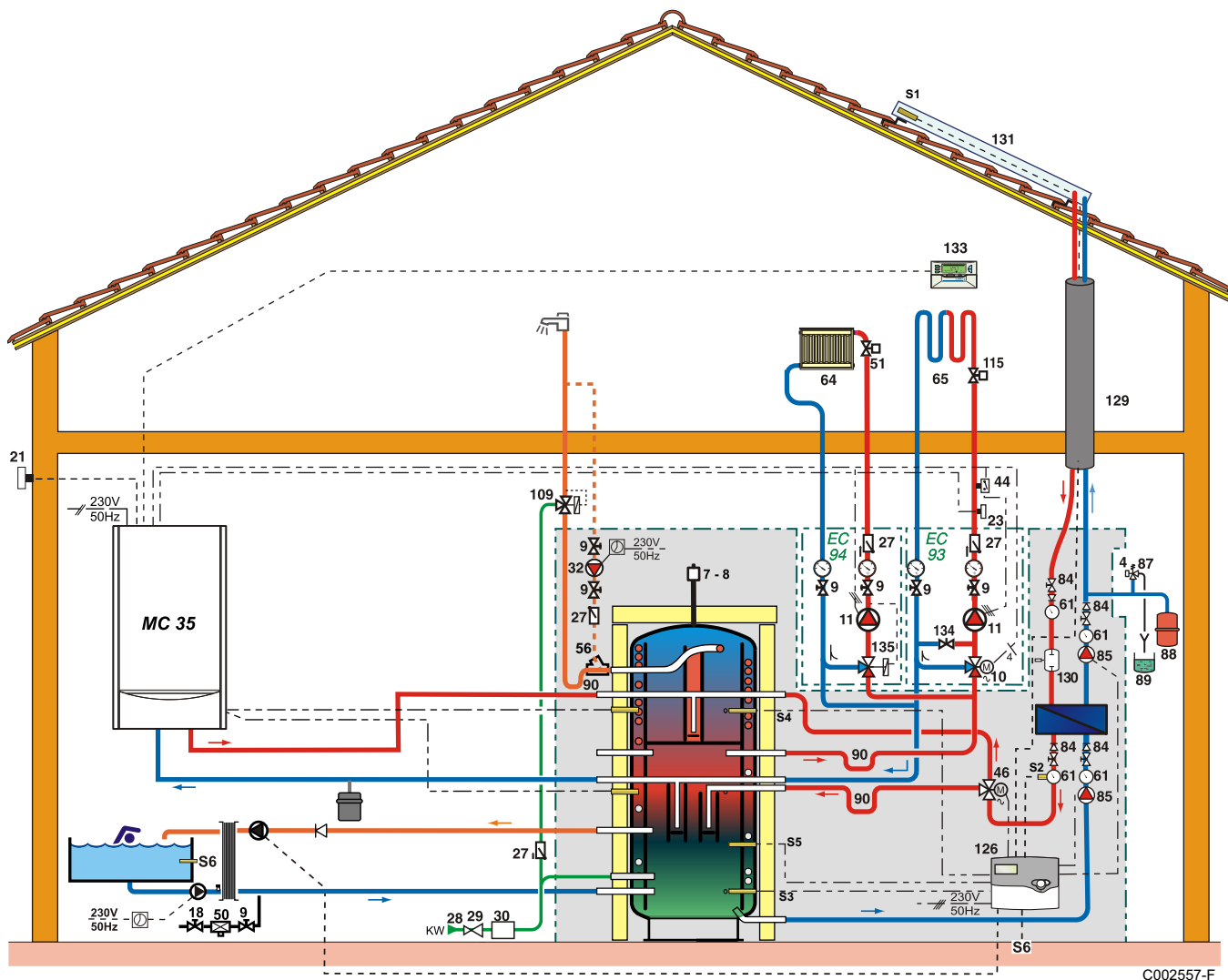


i Voor onderhoudswerkzaamheden de kappen in omgekeerde volgorde demonteren.


4.6 Installatieschema's

Zorg bij meer dan 10 m² aan zonnecollectoren voor een extra middel voor energieopslag om de overtollige zonne-energie op te kunnen slaan (bijv.: zwembad, bufferboiler, enz...).

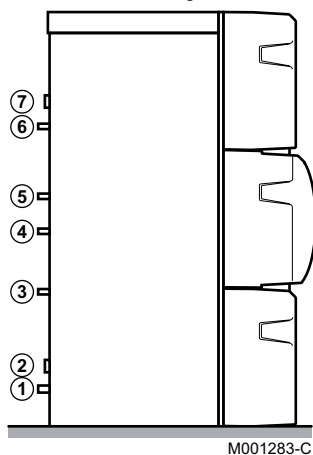
4.6.1 Installatie met een wandketel voorzien van een bedieningspaneel OETRONIC 3



C002557-F

 Legenda: Zie pagina 31

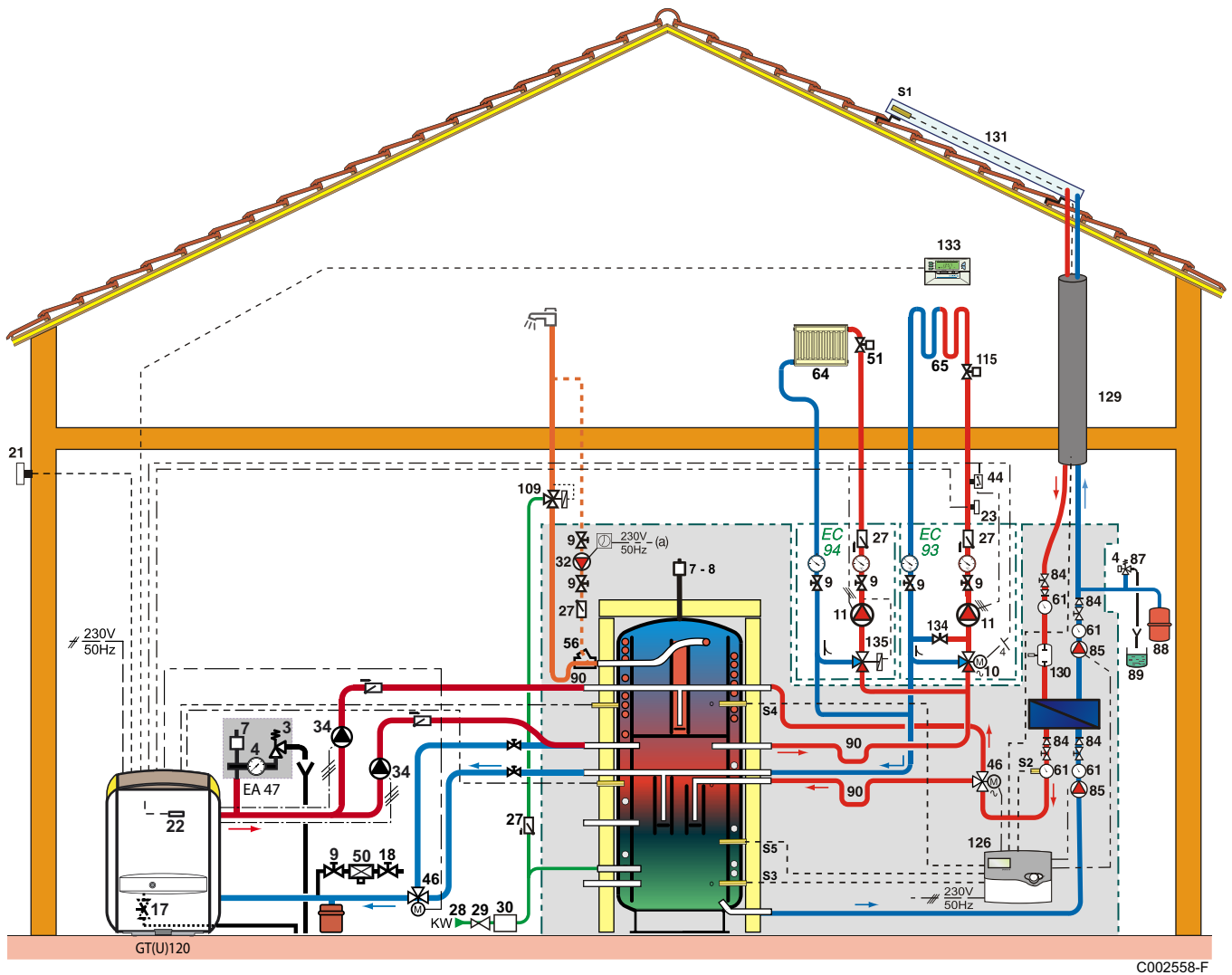
Door deze aansluiting kan het zwembad verwarmd worden door de zonneboiler of de verwarmingsketel.




- ① Retour zwembad
- ② Ingang sanitair koud water
- ③ Vertrek zwembadkring
- ④ Retour ketel
- ⑤ Vertrek verwarming
- ⑥ Aanvoer ketel
- ⑦ Uitgang sanitair warm water

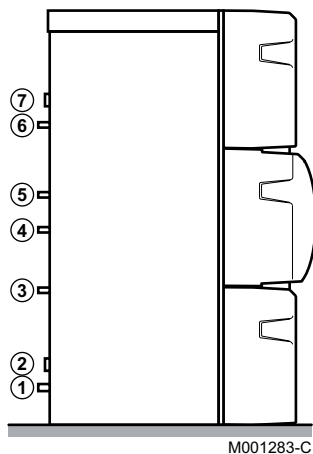
4.6.2 Installatie met een staande ketel voorzien van een regelaar waarmee een bufferboiler gecontroleerd kan worden

Voorbeeld: PK/PU 150 met bedieningspaneel OETRONIC 3



C002558-F

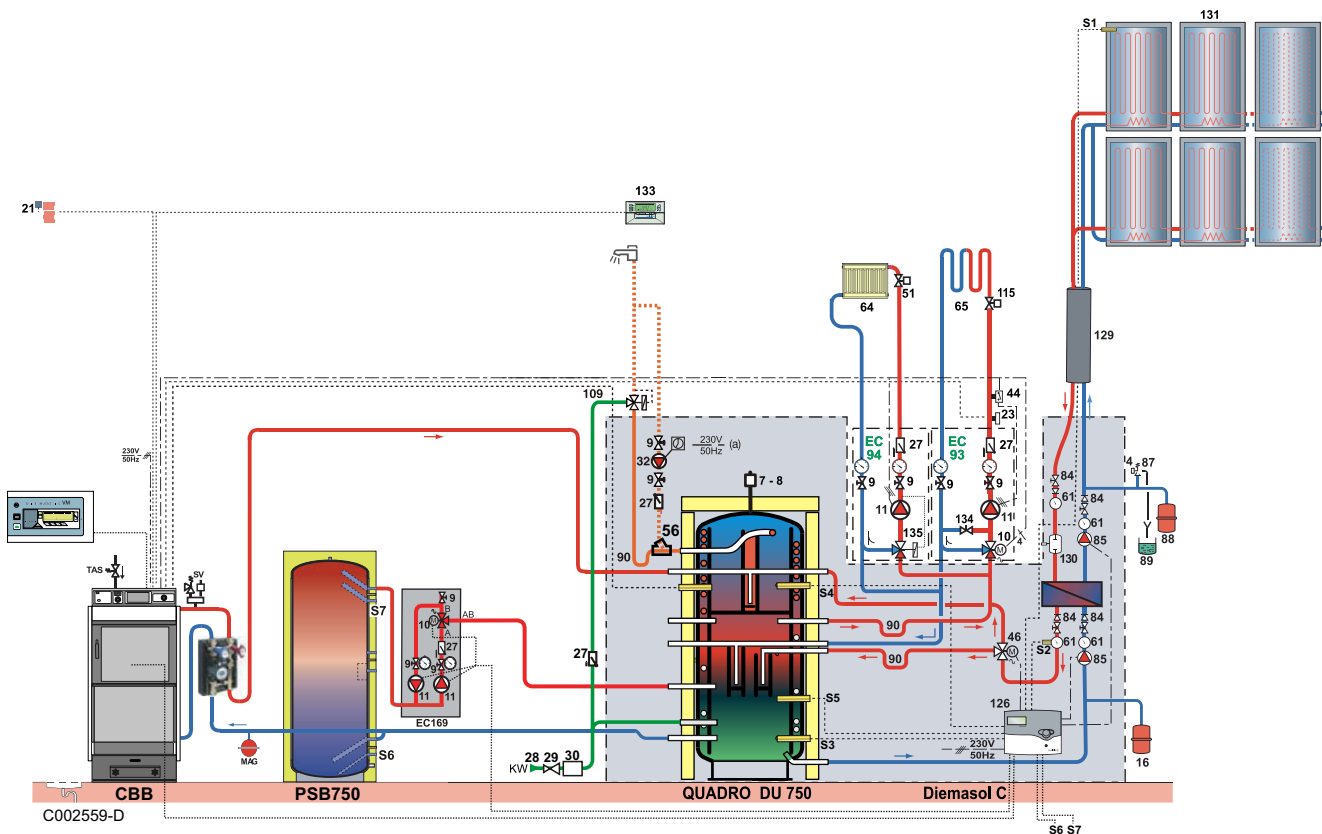
 Legenda: Zie pagina 31.




- ① Inlaat koud water
- ② Ingang sanitair koud water
- ③ Uitlaat warm water
- ④ Retour ketel
- ⑤ Vertrek verwarming
- ⑥ Aanvoer ketel
- ⑦ Uitgang sanitair warm water

4.6.3 Installatie met een houtketel en een energieoverdrachtstation

Voorbeeld: Verwarmingketel **OCBP** met energieoverdrachtstation **DMCDB**.



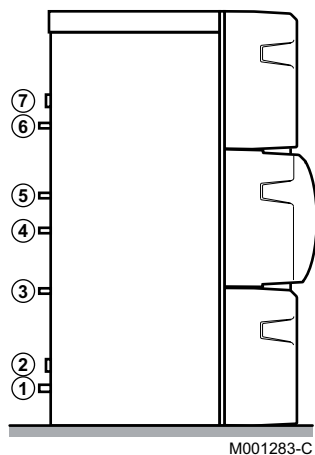
 Legenda: Zie pagina 31.

De ketel voor houtkorrels wordt aangesloten op de uitgangen ④ en ⑥ van het warmwatertoestel met zonnepaneel **Oecosun**.

De regeling SV-matic reguleert de gehele installatie.

De laadpomp van de verwarmingsketel **OCBB** wordt bestuurd door de thermostaat van de ketel of door de temperatuurregelaar van de regelaar **Oetrosol Ci**.

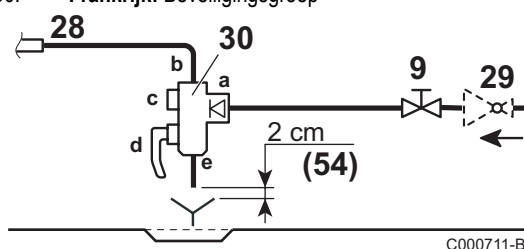
Indien een bufferboiler nodig is, moet deze aangesloten worden op de uitgangen ② en ③ van het warmwatertoestel met zonnepaneel. De energieoverdrachtstations **DMCDB** (colli **EC 165**) en de in de zonneregelaar **Oetrosol Ci** ingebouwde functie **MCDB** verzekeren een optimale werking van de installatie.



- ① Inlaat koud water
- ② Ingang sanitair koud water
- ③ Uitlaat warm water
- ④ Retour ketel (CBP)
- ⑤ Vertrek verwarming
- ⑥ Aanvoer ketel (CBP)
- ⑦ Uitgang sanitair warm water

■ Legenda

3. Overdrukventiel 3 bar
4. Manometer
7. Automatische ontluchter
8. Manuele ontluchter
9. Afsluiter
10. Omkeerklep met motor
11. Electronische pomp
16. Expansievat (1.5 bar)
17. Aftapkraan
18. Vuleenheid
21. Buitentemperatuursensor
22. Temperatuurvoeler ketel
23. Vertrektemperatuursensor na mengkraan
27. Terugslagklep
28. Ingang sanitair koud water
29. Drukverminderaar - Drukverminderaar indien voedingsdruk hoger dan 80 % van de afstelwaarde van de veiligheidsklep (Zwitserland: conform DIN 1988 deel 2)
30. **Frankrijk:** Beveiligingsgroep



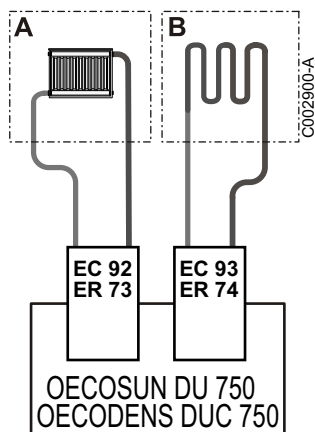
- a. Aanvoer koud water met ingebouwde terugslagklep
- b. Aansluiting op de ingang sanitair koud water van de boiler
- c. Stopkraan
- d. Veiligheidsaggregaat 7 bar
- e. Aftapopening

Duitsland: Veiligheidsgroep koud water volgens DIN 1988

32. Omlooppomp
34. Laadpomp SWW-boiler
44. Veiligheidsthermostaat 65 °C, handmatig herschakelbaar voor vloerverwarming (Frankrijk: DTU 65.8, DTU 65.14)
46. Gerichte 3-wegklep op zonne-energie
50. Ontkoppelaar
51. Thermostatische kraan
56. Omloopset SWW (ER 29)
61. Thermometer
64. Kring A: directe verwarmingskring (voorbeeld: radiatoren)
65. Kring B: verwarmingskring met mengkraan (voorbeeld: vloerverwarming)
84. Stopkraan met ontgrendelbare antiretourklep
85. Pomp zonnekring (R1) op zonneregulering
87. Overdrukventiel 6 bar
88. Zonne-expansievat - 2.5 bar
89. Opvangbak voor wamteoverdrachtvloestof
90. Antithermosiphonklep (ongeveer 10 maal de diameter van de buis)
109. Thermostatische mengventiel
115. Thermostatische verdeelkraan per zone
126. Zonneregeling
129. Duo-Tube
130. Manuele ontluchter - (Airstop)
131. Batterij vlakke of buisvormige collectoren
133. Interactieve afstandsbediening
134. Regelbare by-pass
135. Thermostatische driewegklep (met vaste instelling)

4.7 Aansluiting van de verwarmingskringen

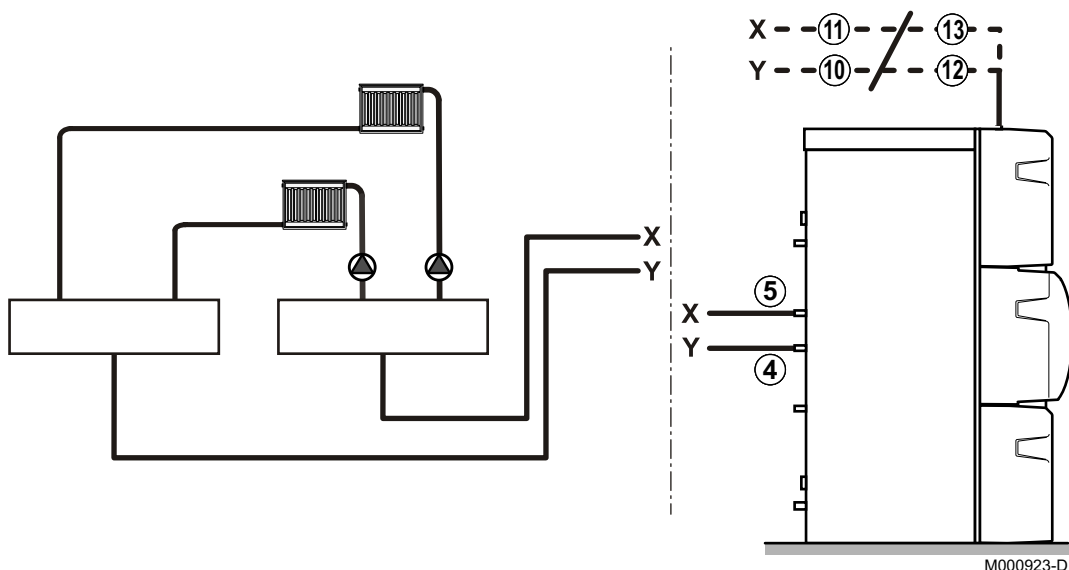
4.7.1 Aansluiting van de verwarmingskringen op de hydraulische modules ER 74/EC 93 en ER 75/EC 94



i De hydraulische modules van colli ER 73 (optie pomp klasse A) en EC 92 kunnen eveneens gebruikt worden.

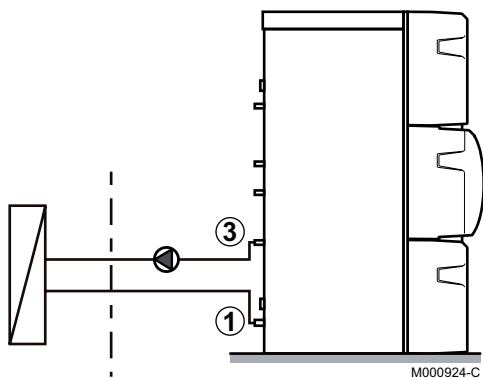
A: Verwarming
B: Vloerverwarming

4.7.2 Aansluiting op de installatie met reeds bestaande hydraulische modules

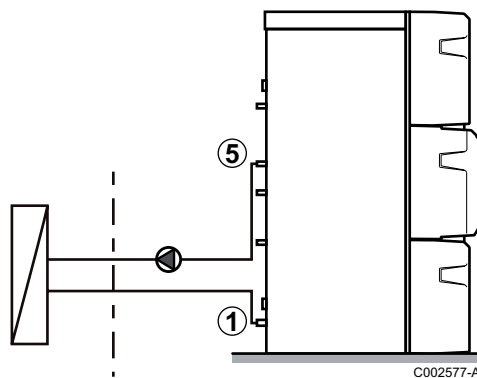


4.7.3 Aansluiting zwembad

■ Met alleen verwarming op zonne-energie



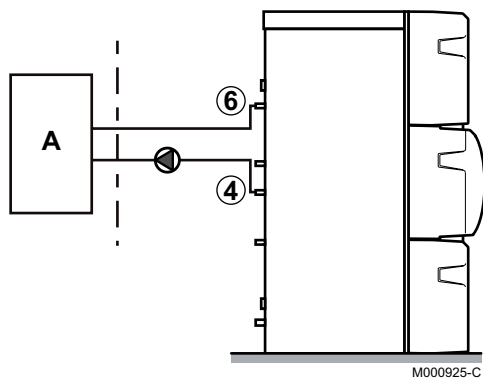
verwarmingsketel



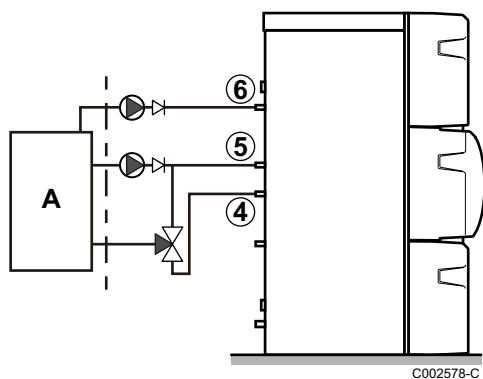
■ Met verwarming op zonne-energie en

Zie: Legenda pagina 33

■ Aansluiting van een externe ketel (1 Pomp)

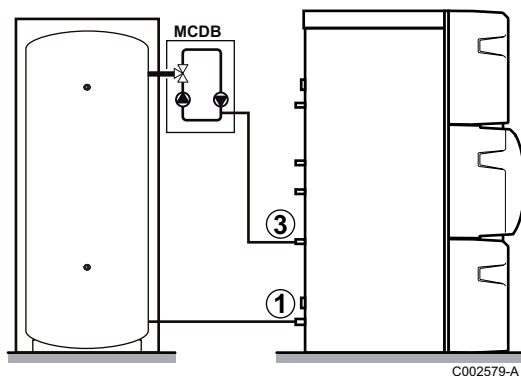


■ Aansluiting van een externe ketel (Met 2 pompen)

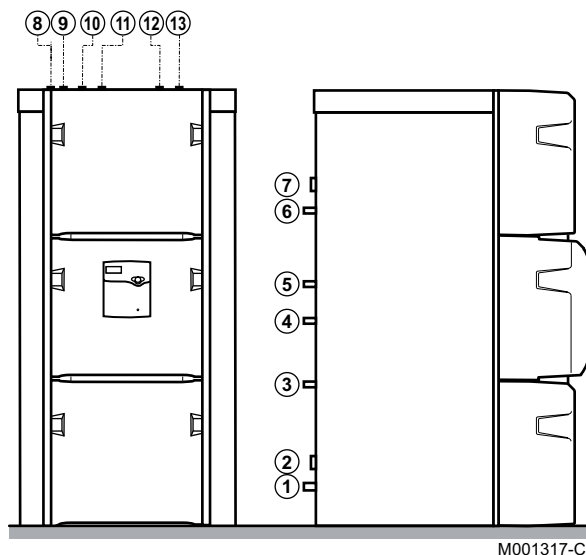


A : Ketel

■ Aansluiten MCDB



■ Legenda




- ① Retour zwembad / Perforatie MCDB
- ② Ingang sanitair koud water Rp1
- ③ Vertrek zwembadkring / Perforatie MCDB
- ④ Terugloop boiler / verwarmingskring R 3/4
- ⑤ Aanvoer CV R 3/4
- ⑥ Aanvoer ketel R 3/4
- ⑦ Uitgang sanitair warm water Rp1
- ⑧ Retour zonnecircuit - Cu Ø 18 mm
- ⑨ Aanvoer zonnecircuit - Cu Ø 18 mm
- ⑩ tot ⑬ Koppelstukken voor montage van de hydraulische modules (als optie) Biconische wartel - Ø 22 mm
 - ⑩ Retour CV - dubbelkegelvormig Ø 22 mm
 - ⑪ Aanvoer CV - dubbelkegelvormig Ø 22 mm
 - ⑫ Retour CV - dubbelkegelvormig Ø 22 mm
 - ⑬ Aanvoer CV - dubbelkegelvormig Ø 22 mm

4.8 Aansluiting van de boiler op het sanitaire watercircuit (secundair circuit)

Voor de aansluiting is het absoluut noodzakelijk de normen DIN 1988, artikel 2 en DIN 4753, artikel 1 in acht te nemen. De wisselaar van de sanitair-warmwatertoestellen kunnen werken onder een maximale bedrijfsdruk van 7 bar.

Voordat de aansluiting tot stand wordt gebracht, **moeten de aanvoerleidingen van het sanitaire water beslist worden doorgespoeld** om te voorkomen dat metalen of andere deeltjes in de boiler terechtkomen.

 **Zijn de waterleidingen in de woning van koper, dan moet een mof van staal, gietijzer of van een andere isolerende stof tussen de warmwateruitgang van de warmwaterboiler en deze leidingen worden gemonteerd om het risico op corrosie ter hoogte van de koppeling te vermijden.**

Let erop de primaire en secundaire kringen hydraulisch te isoleren met afsluitkleppen die de onderhoudswerkzaamheden aan de bereider vergemakkelijken. Zij laten toe het onderhoud van het reservoir en zijn apparatuur uit te voeren zonder de complete installatie te ledigen. Deze kleppen laten ook toe de bereider te isoleren bij de controle onder druk van de waterdichtheid van de installatie, indien de testdruk hoger is dan de toegelaten werkdruk voor de bereider.

■ Voorschrift voor Zwitserland

De aansluitingen moeten worden uitgevoerd volgens de voorschriften van de Zwitserse maatschappij voor de gas- en waterindustrie. Hoofdstuk 6.360: de installatie moet periodiek worden onderhouden en gereinigd. Houd u ook aan de eventuele voorschriften van de lokale waterdistributiebedrijven.

■ Veiligheidsklep (7 bar)

Elke bereider dient minstens uitgerust te zijn met een veiligheidsklep. De capaciteit van de veiligheidsklep dient gedefinieerd te worden overeenkomstig de norm DIN 1988, artikel 2, paragraaf 4.3.4.1.1 – zie tabel hieronder.

Capaciteit	Afmeting van de klep	Verwarmingsvermogen
liters	Minimumafmeting van de ingang aansluiting	kW max.
≤ 200	R of Rp ½	75
> 200 ≤ 1000	R of Rp ¾	150

Karakteristieken van de veiligheidsklep:

- De veiligheidsklep dient geïntegreerd te zijn in de koude waterkring.
- De verbinding tussen de veiligheidsklep of -groep en de boiler mag geen afsluitorganen bevatten.
- De veiligheidsklep dient makkelijk toegankelijk te zijn en dicht bij de bereider : de toevoerleidingen moeten minstens overeenkomen met de nominale doorsnede van de klep..
- De klep op een voldoende hoog punt plaatsen zodat de aftapkring hellend geplaatst is. Tip: de veiligheidsklep boven de bereider plaatsen om bij werkzaamheden de bereider niet te hoeven te ledigen.

■ Aftapkring

- Einde van de ontlastleiding 2 tot 4 cm vrij en zichtbaar boven de afvoertrechter.
- De lengte van de kring dient minstens gelijk te zijn aan de dwarslengte van de kring van de veiligheidsklep, maximum 2 m en 2 bochten, of een nominaal bereik hebben groter dan de veiligheidsklep met maximum 4 bochten en een lengte van 4 m.
- De afvoerkring achter de siphon dient minstens een diameter te hebben die het dubbele is van de van de aftapkring.
- Dichtbij de aftapkring van de veiligheidsklep dient zich een etiket te bevinden met de volgende vermelding:

 **Tijdens het opwarmproces van het water kan er water weglopen door de aftapkring om de veiligheid van de installatie te garanderen. Niet afsluiten !**

■ Drukverminderaar

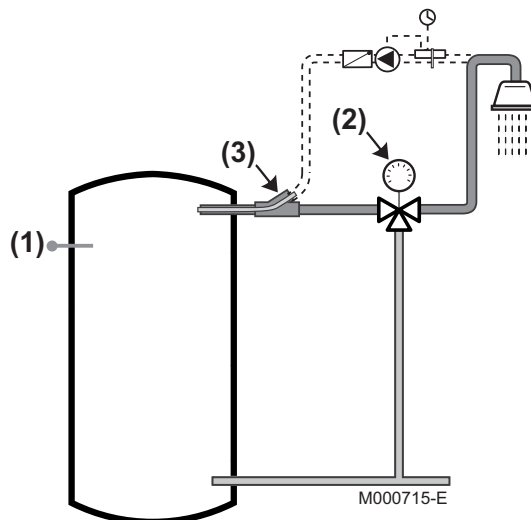
Drukverminderaar indien voedingsdruk hoger dan 80 % van de afstelwaarde van de veiligheidsklep (Zwitserland: conform DIN 1988 deel 2). Geadviseerd wordt de drukverminderaar achter de watermeter te monteren, zodat de druk in alle leidingen van de installatie gelijk is.

■ Antithermosifon lier

Wij raden aan een thermostatische mengkraan voor sanitair water te monteren aan de uitgang van de bereider.

■ Omloop sanitair warm water

Om te zorgen dat er warm water is zodra de kranen geopend worden, kan er een recirculatieset op het warmwatertoestel worden aangesloten. De recirculatieset wordt niet met het apparaat meegeleverd en moet apart besteld worden. De recirculatieset bestaat uit een koperen T-stuk dat diagonaal gemonteerd wordt en aangesloten wordt op de warmwateruitgang van het warmwatertoestel. Over een lengte van 2 m moet er een kunststof slang in het op de vertrekleiding aangesloten roestvrij stalen buis worden gestoken en aangesloten op de retourleiding van de recirculatielus.

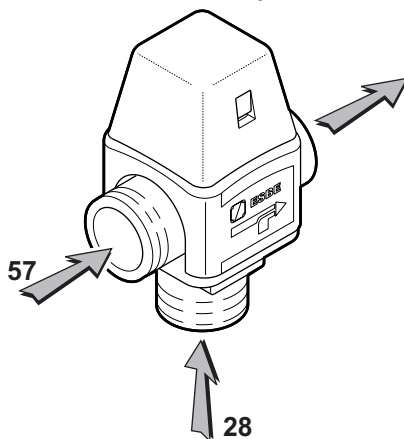


(1) Ingestelde temperatuur - (2) Temperatuur uitgang mengkraan: 10 K onder de richttemperatuur - (3) Set voor recirculatie ER 29 (optioneel)

■ Aansluiting sanitair warm water

Voor Frankrijk:

! Overeenkomstig het besluit van 30 november 2005, teneinde het risico van brandwonden te voorkomen, is de plaatsing van een thermostaatkraan op de vertrekleiding van het sanitair warm water verplicht.



28. Ingang sanitair koud water
57. Uitgang sanitair warm water

Duitsland: Om zich tegen overgieten met kokend water te voorkomen, schrijft de DIN-norm voor achter ieder warmwatertoestel op zonne-energie met een thermostatische mengkraan te monteren die de temperatuur van het warme water beperkt tot 65°C.

! In alle gevallen moet de uitgangstemperatuur van de mengkraan afgesteld worden op 10 K onder de richttemperatuur van de extra SWW (ketel of weerstand) zodat niet het hele warmwatertoestel door de sanitaire lus verwarmd wordt.

Wij raden u aan een uurregeling op de circulatielus te installeren.

■ Te nemen maatregelen om de terugloop van warm water te verhinderen

Plaats een terugslagklep in de sanitair-koudwaterkring.

i Om het vervangen van de terugslagklep te vereenvoudigen, zijn aan beide zijden hiervan afsluiters nodig.

4.9 Aansluiting van het expansievat

⚠ De waterinhoud van de bereider is 710 liter. Er moet een expansievat aangesloten worden.

De installatie dient volgens de geldende technische regelgeving uitgevoerd te worden. In geval van installaties met thermostatische bescherming, mogen enkel veiligheidskleppen met de vermelding "H" aangesloten worden en dit enkel aan de veiligheidsnaad aan de vertrekzijde van de boiler: hun afvoercapaciteit dient overeen te komen met het maximaal nominaal nuttig vermogen van de boiler (Duitsland: DIN 4751 fiche 2).

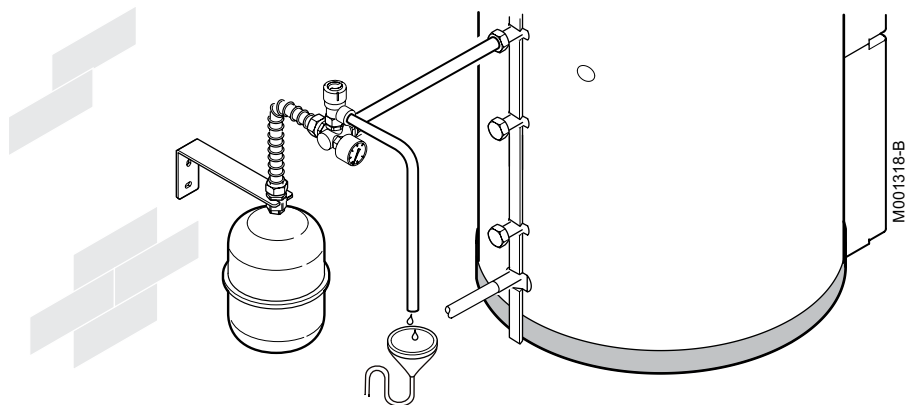
De boiler is steeds aangesloten aan de bufferzone van de bereider OERTLISOL OECOSUN 750. Alle verwarmingskringen zijn aangesloten aan de bereider..

Voordeel: Als de boiler aangesloten is aan de bufferzone van de bereider OERTLISOL OECOSUN 750, is het watervolume in omloop hoger. Meteen bij de eerste start verwarmt de verwarmingsketel een grotere hoeveelheid water en blijft deze langer werken. Als de brander in ruststand staat, zal de boiler langer buiten werking zijn, wat het aantal aanlopen van de brander vermindert (minder dan 20000 in plaats van 30-35000 per jaar). Het aantal startpogingen van de brander kan teruggebracht worden tot 5000/jaar, indien de hoeveelheden water aangepast worden aan de hand van de afsteltablellen:

- SWW: $\Delta t = 30\text{ °C}$
- Laden buffer of radiator: $\Delta t = 20\text{ °C}$ op het conceptiepunt (55-35 °C)
- Vloerverwarming: $\Delta t = 10\text{ °C}$ op het conceptiepunt

Vermits de boiler meer vervuilende stoffen produceert tijdens de aanloophase dan tijdens de werking, heeft deze hydraulische configuratie positieve effecten voor het milieu. De hoeveelheid vervuilende stoffen uitgestoten in de lucht door de boiler is beperkt.

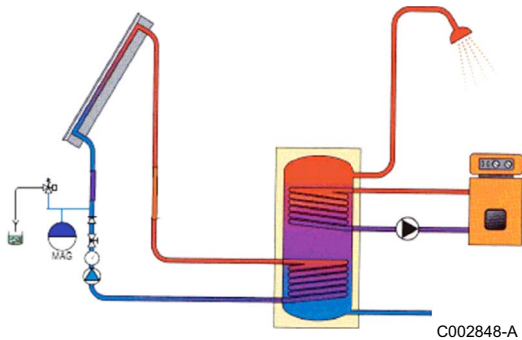
4.10 Aansluiting van het expansievat (Verwarming)



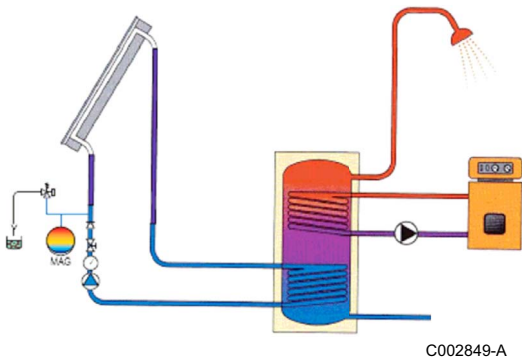
4.11 Zonne-expansievat

Het veiligheidssysteem "Steam-Back" in de zonne-installaties Diemasol:

Alle zonne-installaties Diemasol zijn voorzien van het automatische veiligheidssysteem Steam-Back.



collector gevuld wanneer de temperatuur bij werking lager is dan 140°C



collector geleegd wanneer de temperatuur bij uitschakeling hoger is dan 140°C

Het veiligheidssysteem Steam-Back bestaat uit de volgende elementen:

- De leidingen van de collectoren
- Geen ontluchter in het dak
- Een zonnevertrek- en retourbuis met een kleine diameter
- Een expansievat met een begindruk van 2.5 bar, die in staat is het volume van de vloeistof in de collectoren op zich te nemen
- Een veiligheidsklep op 6 bar
- Een thermostaat die de installatie onderbreekt boven 100°C en deze weer in werking stelt onder deze temperatuur
- De zonnevloeistof LS

Het expansievat dient om volumevariëaties van de vloeistof op te vangen die optreden door temperatuurveranderingen. Bovendien moet de volledige hoeveelheid vloeistof opgenomen kunnen worden indien de veiligheid van de installatie in het geding komt (stroomonderbreking bij volle zon) en wanneer de installatie de uitschakeltemperatuur bereikt. In een dergelijke situatie zal een deel van de vloeistof verdampen bij een temperatuur van ongeveer 145 °C en verplaatst de vloeistof zich naar het expansievat. De collector bevat dan geen vloeistof meer en de installatie loopt geen enkel risico meer. Indien bijvoorbeeld aan het einde van de namiddag de temperatuur weer beneden de 135 °C zakt, ondergaat het gas een condensatieproces en wordt weer omgezet in vloeistof.

De druk in het expansievat stuwt de vloeistof naar de collectoren. Bij de volgende start van de installatie zal een 3 minuten durend ontluuchtingsproces gestart worden: de eventueel aanwezige luchtballen worden naar het lager gelegen Airstop systeem geleid en afgelaten. De installatie is opnieuw volledig operationeel.

De gebruikte expansievaten dienen bestand te zijn tegen de vloeistof en in overeenstemming te zijn met de werkdruk van de installatie.

Het volume van het expansievat hangt vooral af van het volume dat mogelijk verdampt wanneer de installatie wordt stilgelegd. Om deze reden dient het expansievat gekozen te worden afhankelijk van het aantal zonnecollectoren. Wanneer het aantal zonnecollectoren groot is, kunnen er expansievaten parallel gemonteerd worden.

Oppervlakte vlakke zonnecollectoren (m ²)	5	10	15	20	Over 20 m ²
Totale buislengte (m)	< 30 m				
Capaciteit van het expansievat (l)	18	25	35	35	50

Bovenstaande tabel geldt voor de installaties met:

- Maximale buislengte: 60 m
- Maximale buisdiameter: 22 mm
- Maximale statische hoogte: 20 m
- Overdrukventiel 6 bar

Bijzondere informatie: Het vooraf onder druk zetten en de werkdruk van de installatie dienen aangepast te zijn aan de configuratie van de installatie.

Werkdruk van de installatie:

- Minimum: 3.0 bar
- Maximum: 4.0 bar


4.12 Aansluiting van het expansievat en de veiligheidsklep (Zonne-energie)

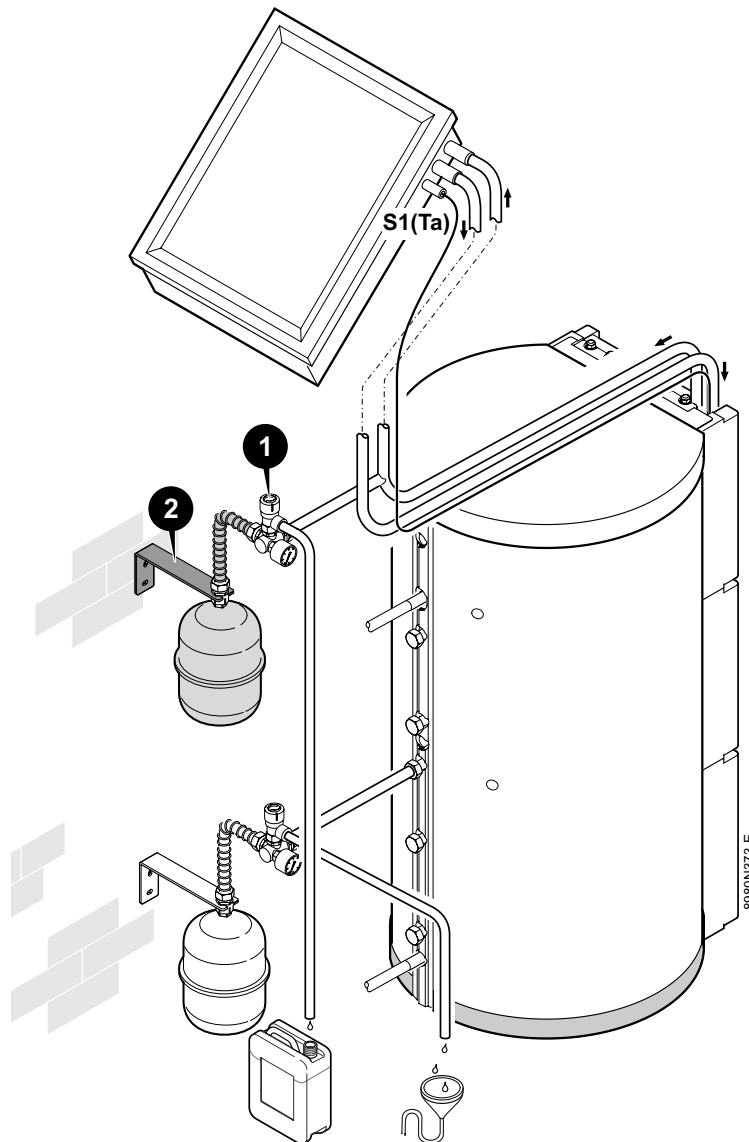
De veiligheidsklep en het expansievat dienen te worden aangesloten door de vakman aan het terugloop-buizenstelsel van de zonneinstallatie.

! Het expansievat dient regelmatig te worden gecontroleerd overeenkomstig de norm DIN 4807.

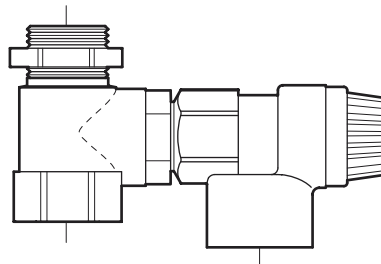
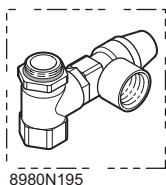
i De sensor van de zonnecollectoren bevindt zich in de montageset van de zonnecollectoren.

! De vertrek- en retourleiding van de zonnekring moeten altijd aan de zijde van de sensor van de zonnecollector worden aangesloten.

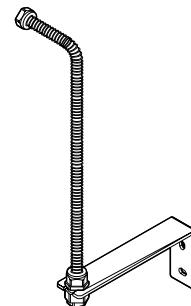
 Zie: Montagehandleiding van de zonnecollectoren.



1 Veiligheidsklep met T (geleverd in colli EC560)



2 Aansluitkit voor expansievat - Colli EC 118 (afzonderlijk te bestellen)



8980N133-B

4.13 Hydraulische aansluiting primaire zonnecring

! Bij stilstand kan de temperatuur in de collectoren oplopen tot boven 150°C.

! Om bevriezing tegen te gaan, gebruikt men als warmtegeleidende vloeistof een mengsel van water en propyleenglycol.

! De druk in de zonnecring kan oplopen tot maximaal 6 bar bar.

! Vanwege de hoge temperaturen, het gebruik van propyleenglycol en de druk in het primaire circuit dient de primaire hydraulische verbinding met zorg uitgevoerd te worden, vooral voor wat betreft de isolatie en de afdichting. De technische voorschriften van deze handleiding dienen absoluut gevolgd te worden.

Aanbevolen debiet: Vlakke zonnecollectoren Oertlisol: 12-40 l/h.m²

■ Ontlastleiding van de veiligheidsklep

- leidinglengte maximaal 2 m
- verstopping onmogelijk
- DN 20
- plaatsing onder een constante afvoerhoek.

■ Bescherming van het milieu

! Plaats een voldoende groot opvangreservoir onder de aftap- en ontlastleiding van de klep.

4.13.1 Aanvoer- en retourleidingen

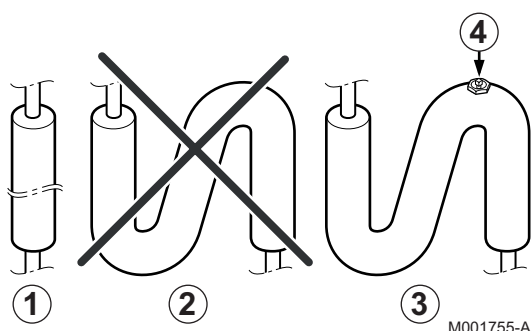
■ Dimensionering

Om gebruik te kunnen maken van de voordelen van een leidingsysteem zonder ontluchting of ontlasting op het hoogste punt mag het debiet van de vloeistof niet lager zijn dan 0.4 m/s tijdens het ontluchtingsproces. Hiervoor dienen de volgende criteria in acht te worden genomen:

Aantal collectoren	Max. debiet per m ² (tijdens de ontluchting fase)		Ø in mm en maximaal leidinglengte in m		
	l/min	l/h	Ø 15	Ø 18	Ø 22
Vlakke Zonnecollectoren: Oertlisol					
3 in serie	0.83	50	30	50	-
4 in serie	0.40	24	-	30	30
4 = 2 x 2	1.16	70	15	30	-
Vlakke Zonnecollectoren: Oertlisol					
4 in serie	0.66	40	-	30	30
4 = 2 x 2	1.16	70	-	30	30
6 = 2 x 3	0.72	43	-	30	30

De leidingen dienen zo kort mogelijk te zijn uitgevoerd en steeds onder een dalende hoek tussen de collectoren en de aansluiting met de bereider.

Indien de plaatsingscriteria voor een optimale ontluchting niet gerespecteerd kunnen worden, dient men over te gaan tot het plaatsen van een ontluchter met manuele bediening ① op de hoogste plaats(en) van de zonnecollector.



①: Ideaal

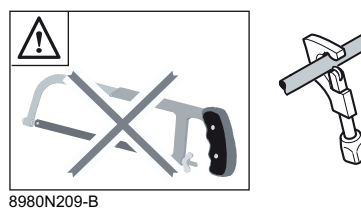
②: Onjuist (hoge punt niet afgetapt)

③: Juist (hoge punt afgetapt)

④: Plaats van het ontluchter met manuele ontluchting

■ Aansluiting

! Het gebruik van een ijzerzaag is verboden!



▶ Aansluiting van de leidingen door middel van een dubbelkegel aan de kant van de collectoren en door middel van een dubbelkegel of door lassen aan de kant van het warmwatertoestel op zonne-energie Oertlisol Oecosun.

▶ Hardsolderen: toegevoegd soldeermetaal zonder vloeimiddel volgens DIN EN 1044, bijvoorbeeld LAg2P of L-CuP6.

! Zachtsolderen is niet toegestaan.

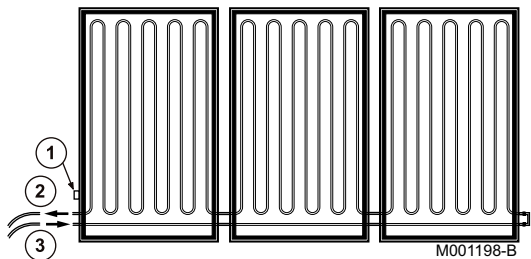
! Het gebruik van een vloeimiddel werkt corrosievorming in de hand in installaties die werken op basis van propyleenglycol als warmtegeleidende vloeistof. In alle gevallen is het doorspoelen van de buizen noodzakelijk. Zie "Doorspoelen".

▶ Schroefkoppelingen: enkel te gebruiken indien zij bestand zijn tegen glycol, tegen druk (6 bar naargelang de uitvoering) en tegen uiteenlopende temperaturen (-30 °C, +180 °C) (aanduiding van de fabrikant).

▶ Afdichtmateriaal: Hennep.

4.13.2 Aansluiting van de collectoren


■ Voorbeeld: Vlakke zonnecollectoren Oertlisol



De **aanvoer** (2) en **retour** kunnen (3) direct aangesloten worden op de stijgleidingen met behulp van de verbindingssset. De verbindingen van de aanvoer en retour bevinden zich aan één enkele zijde van de zonnecollector.

! Verwissel in geen geval de aanvoer- en retouraansluiting.

De **sensor** (1) dient altijd aan de aansluitzijde geplaatst te worden.

 Zie voor de installatie en hydraulische aansluiting van de zonnecollectoren de handleiding hiervan.

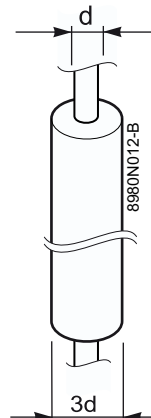
! De zonnecollectoren moeten in alle gevallen aangesloten worden aan de zijde waar zich de dompelbuis van de sensor bevindt.

■ Isolatie van de leidingen

▶ Reeds bestaand voor "Duo-Tube" (Optioneel).

In het geval dat andere koperen leidingen worden gebruikt, moet de isolatie voldoen aan de volgende eisen:

- Bestand zijn tegen permanente temperaturen tot 150°C in de zone van de collector en ter hoogte van het vertrekpunt, alsook tegen temperaturen tot -30°C.
- Bestand zijn tegen UV-licht en tegen invloeden van buitenaf die kunnen optreden ter hoogte van het dak
- Isolatie bij voorkeur waterdicht en ononderbroken
- met een dikte gelijk aan de diameter van de buis en met een K-coëfficiënt van 0.04 W/mK.



i reductie van de isolatie is toegestaan tot 50 % ter hoogte van de doorgangen door muren en dak.

▶ Aanbevolen materialen voor maximum temperaturen van 150 °C

- Duo-Tube van Oertli
- Armaflex HT
- minerale vezels
- glaswol

! Om de isolatie tegen mechanische invloeden te beschermen, tegen vogels en tegen UV-licht, dient een versterking te worden aangebracht bovenop de thermische isolatie ter hoogte van het dak, bestaande uit een aluminium mof of uit zelfklevende aluminium tape. Deze bijkomende versterking dient afgedicht te zijn met behulp van siliconen.

4.14 Elektrische aansluiting

4.14.1 Zonneregeling


! De aansluitingen dienen door een vakman uitgevoerd te worden.

! De zonne-installaties kunnen tegen blikseminslag beschermd worden en moeten geaard of aangesloten op een equipotentiale verbinding aangesloten worden.

! De metalen schakeldoos, de leidingen, de bereider en de verbindingen van onder andere de bereider, dienen verbonden te zijn met de equipotentiaalgeleider van het gebouw in overeenstemming met de geldende elektrische en technische normen.

Wisselstroom: 230 V, 50 Hz

Opgenomen vermogen: < 0.5 kW

 Zie: Handleiding van de zonneregelaar.

4.14.2 Sensoren

Er mogen alleen sensoren (zonnecollector en bereider) geïnstalleerd worden van het merk Oertli, en dit alleen op de hiervoor voorziene plaatsen op de zonnecollectoren en bereiders en met de bijbehorende dompelbuizen.

Sensorkabel:

- Minimale doorsnede: 2 x 0.75 mm²
- Verbindingen: Soldeer / Isolatie met thermokrimp kabelmantel

! Plaats nooit in eenzelfde buis de draden van een sensor (zeer lage spanning) samen met de draden met een voeding van 230 V. De afstand tussen beide stroomdraden moet minimaal 10 cm bedragen.

5 Inbedrijfstelling van de zonnecring

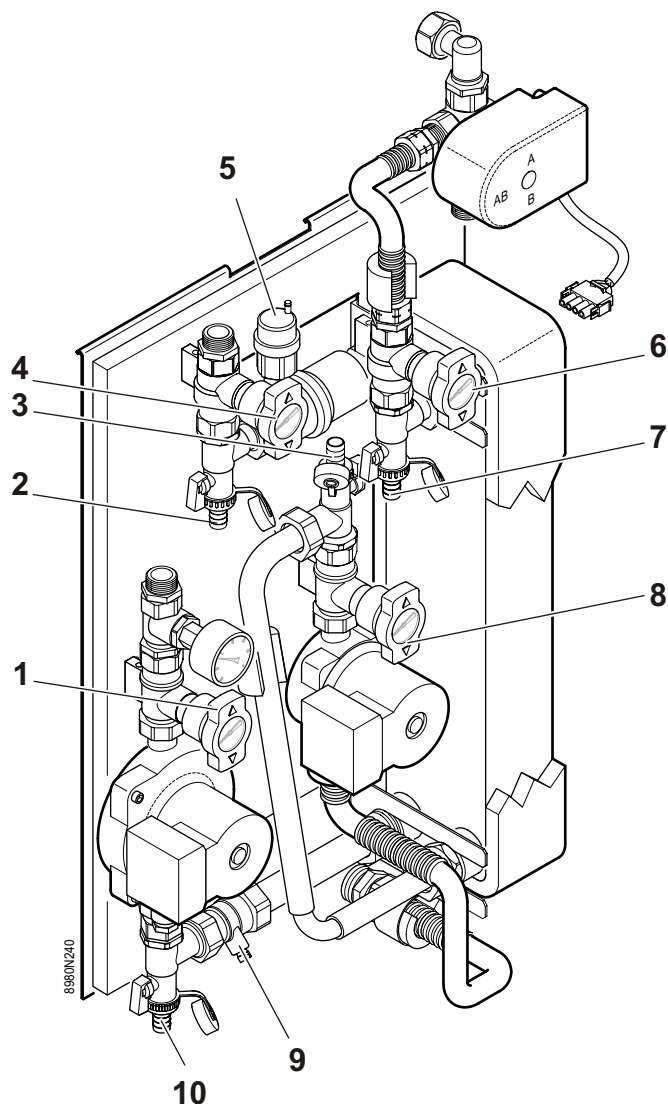
5.1 Spoelen en vullen

! de zonne-installatie is zo ontworpen dat het onmogelijk is om de collectoren volledig leeg te maken. Antivriesmiddel is geïntegreerd in het mengsel. De zonne-installatie dient dan ook absoluut gevuld en gespoeld te worden met warmteoverdrachtvloeistof.

! Controleer de aansluiting op de zonnecollectoren en de wartel van de sensor van de collector.

! U mag geen reiniging doorvoeren wanneer de installatie rechtstreeks is blootgesteld aan zonnestraling (vorming van stoom) of wanneer er risico bestaat op temperaturen onder het vriespunt (risico op aantastingen).

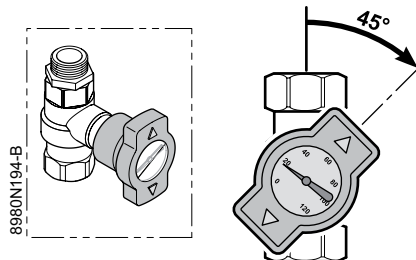
■ Aanzicht van het zonnestation



- 1, 4, 6, 8, 9: Kraan met sferische afsluiter
- 2, 3, 7, 10: Vul-/aftapkraan
- 5: Automatische ontluchter

■ Antithermosifonklep

De anti-thermosifonkleppen zijn geïntegreerd in de schuifkranen met sferische afsluiters van de thermometers en worden gekarakteriseerd door een openingsdruk van 200 mm waterdruk.



1. Voor het vullen, het ontluchten en het doorspoelen van de installatie dienen de twee antithermosifonkleppen op 45° gesteld te zijn (zie afbeelding). De kogelafsluiters van de kranen heffen de antithermosiphonkleppen op..
2. Tijdens de werking van de installatie dienen de kranen met sferische afsluiters **volledig geopend te zijn**.

■ Airstop/ontluchter

Het zonnestation is uitgerust met een handmatige ontluchtinstallatie (Airstop) en een metalen automatische ontluchter op de vertrekbuisleidingen.

De in de warmtegeleidende vloeistof aanwezige lucht wordt verzameld ter hoogte van de ontluchter.

! Indien de druk van de installatie te laag is, de werkdruk van 3 bar opnieuw herstellen door zonnevloeistof in de kring toe te voegen.

De druk van de installatie moet regelmatig ontlucht en gecontroleerd worden.

! Voor de vulling van de installatie, de voordruk van het expantievat meten en deze aan de plaatselijke omstandigheden aanpassen (Voordruk = Statische hoogte / 10 + 0.3 bar).

! Controleer de aansluiting op de zonnecollectoren en de wartel van de sensor van de collector.

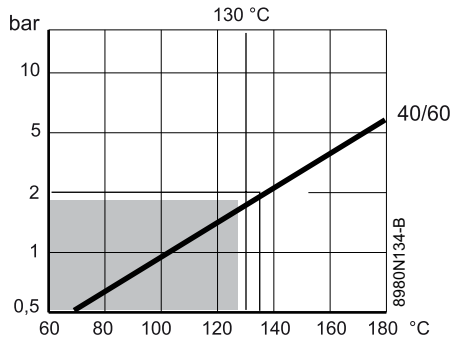
■ Warmtegeleidende vloeistof

► Vlakke zonnecollectoren Dietrisol PRO / ECO:

Mengsel water/propyleenglycol of kant en klaar mengsel LS
Dosering van het mengsel: 57/43 (57 delen water - 43 delen propyleenglycol)

Het vriespunt van dit mengsel ligt bij -28 °C. Lager (tot -33 °C) vormen er zich vrieskorrels, zonder gevaar op stukvriezen.

■ Warmtegeleidende vloeistof



Voor een correcte regeling van de werking binnen het veilige gebied (boven 130 °C), dient de installatiedruk zodanig berekend te worden dat het verdampingspunt van de vloeistof hoger ligt dan 130 °C. Dit komt overeen met een minimum druk van 2 bar voor een glycolmengsel 40/60.

■ Spoelen en vullen van de kring van de zonnecollectoren

1. Sluit de vulleiding aan op de vul- en aftapkraan en open de kranen.
2. Sluit de aftappleiding aan op de kraan (2) en open deze.
3. Plaats de aftappleiding in de opvangbak van de warmtegeleidende vloeistof.
4. Sluit de kraan (9).
5. Stel de kleppen op de met sferische afsluiter 4 en 1 af op 45°.
6. De afvoerpomp in werking zetten (Minimaal 10 mm spoelen).

i Breng de druk van de installatie op 3 bar.

7. Sluit na het spoelen de vul- en aftapkranen (2) en (10) en open de kranen (1) en (4).

Vergeet niet na de werkzaamheden terug te **gaan naar de automatische werkstand MM4**.

■ Spoelen van de plaatwarmtewisselaar (zonnkant)

1. De spoelleiding aan de vul- en afvoerkraan aansluiten (10).
2. Sluit de kraan (1).
3. Open de kraan (9).
4. Sluit de kraan (4).
5. De spoelvloeistof loopt uit de kring via de vul- en afvoerkraan (2).

■ Spoelen van de plaatwarmtewisselaar (naar de boiler toe)

! De secundaire kant enkel met WATER spoelen. Vul allereerst de installatie en de bufferboiler.

1. De spoelleiding aan de vul- en afvoerkraan aansluiten (3).
2. Sluit de kraan (1).
3. Sluit de kraan (6).

4. De spoelvloeistof loopt uit de kring via de vul- en afvoerkraan (7).

■ Controle op dichtheid

De controle van de dichtheid van de installatie gebeurt met warmteoverdrachtvloeistof na afloop van het doorspoelen.

- **Testdruk:** 3 tot 4 bar
- **Testduur:** minimum 1 uur

Bij afwezigheid van lucht in het zonnecircuit mag de testdruk niet dalen.


Zodra de test is afgelopen: Voer de installatiedruk op tot aan de werkdruk van de veiligheidsklep (controle op de werking van deze klep).

! Propyleenglycol lekt gemakkelijk weg. Test onder druk is geen zekerheid op het voorkomen van lekken wanneer de installatie daarna gevuld wordt met propyleenglycol onder druk. Om deze reden raden wij aan een bijkomende dichtheidscontrole uit te voeren zodra de installatie is gevuld en in dienst is genomen.

! U mag de dichtheid niet controleren wanneer de installatie rechtstreeks is blootgesteld aan zonnestraling (risico op stoom vorming) of bij temperaturen onder het vriespunt (risico op aantastingen).

Na de controle van de dichtheid, stelt u de zonnecircuit af op een druk van 3 bar.


5.2 Inbedrijfstelling van de zonnekring

1. De vul- en afvoerkransen (2) en (10) sluiten.
2. Checken of de bolkransen (4) en (1) en de kraan (9) geopend zijn.
3. De installatie in werking stellen, handmatige modus.
 Raadpleeg de handleiding van de regelaar.
4. Controleer de werkdruk van de installatie.
5. Controleer visueel de dichtheid van alle aansluitingen van de installatie.
6. Laat de vloeistof gedurende enige tijd in de installatie rondstromen en controleer opnieuw de dichtheid. (Regeling op handbediend).
7. Breng de druk van de installatie op de werkdruk van 3 bar.
i Het is onnodig om het installatiedebiet te parametriseren. De regelaar detecteert automatisch de kenmerken van de installatie.
8. Na enkele uren in werking geweest te zijn, dient de installatie opnieuw ontluicht te worden (ter hoogte van de handbediende ontluichter). Na de ontluchting dient u de druk van de installatie te controleren, en indien nodig vloeistof bij te voegen.

5.3 Ledigen van de zonneinstallatie

■ Ledigen zonder pomp

1. De antithermosiphonklepjes in de bolkransen (4) en (1) openen, door de kraan half te openen.
2. De kraan (9) dient geopend te zijn..
3. Een slangleiding op de vul- en afvoerkraan aansluiten (10).
4. Open de kransen (10) en (2).

 **Dit proces laat niet toe de collectoren volledig leeg te maken. Het gebruik van een pomp is absoluut noodzakelijk voor het volledig ledigen van de collectoren.**

■ Leegmaken door pompen

1. De antithermosiphonklepjes in de bolkransen (4) en (1) openen, door de kraan half te openen.
2. De kraan (9) dient geopend te zijn..
3. Een slangleiding op de vul- en afvoerkraan aansluiten (10).
4. Open de kransen (10) en (2).
5. Opdat een groter luchtvolume zou kunnen binnenkomen in de installatie en zo het leegmaken versnellen, de afvoerkraan openen (2).
6. De afvoerpomp in werking zetten.
7. Via de automatische ontluichter komt er lucht binnen in de installatie. Opdat een groter luchtvolume zou kunnen binnenkomen in de installatie en zo het leegmaken versnellen, de afvoerkraan openen (2).

6 Controle en onderhoud

6.1 Onderhoud van de zonnepanelen

Wij raden u aan om een onderhoudscontract af te sluiten dat elk jaar, of elke twee jaar, voorziet in een controle van het peil van de vloeistof, de antivriesbescherming, de correcte installatiedruk, de dichtheid en het correct functioneren van het systeem in het algemeen.

7 Voorschrift voor inbedrijfstelling

Plaats van de installatie Bedrijfsnaam
Eigenaar Straat
Straat Postcode/plaats
Postcode/plaats Tel. Fax
Tel. Fax GSM
GSM E-mail
E-mail Installateur

7.1 Beschrijving van de installatie

Zonne-installatie voor: Bereiding van warm water Hulpverwarming Verwarming van zwembad
Zonnensensoren: Type: Aantal:
Installatietype: Op het dak Geïntegreerd in het dak Op plat dak
Leidingen: Duo-Tube Cu 15 Cu 18
 Andere leidingen \emptyset mm Lengtem
Isolatie:mm Type/merk
Boiler: Type:
Zonnestation: In het warmwatertoestel ingebouwd zonnestation Andere:
Zonnepaneelvloeistof: LS HTL Volume in liters:
Werkdruk van de installatie:bar
Voordruk zonne-expantievat:bar

7.2 Controle van de zonne-aanvoer en -retour

In het geval van verticale, naast elkaar of horizontale, boven elkaar geplaatste zonnecollectoren:
- De terugvoer (koud) aansluiten Retour OK
- Het vertrek (warm) naar de warmtewisselaar Vertrek OK
- Plaats de sensor aan de warme uitgang van de warmtewisselaar van de collector (vertrek)
In het geval van horizontale zonnecollectoren: Positie van de sensor OK
- Controle volgens het montageschema

7.3 Controle van de werking van de regelaar

Spoelcyclus 10 min. OK Afvoerpomp MCDB, zwembadpomp R8
Vervolg in de "matched flow" modus OK Laadpomp - MCDB R9
Temperatuur van de collectoren (TC) S1 = °C Hoeveelheid warmte AH = KW
Vertrektemperatuur warmtewisselaar (TE) S2 = °C Verschil referentietemperatuur DT = K
Temperatuur boiler 1 lage zone (TS) S3 = °C Temperatuur van de zone-inversie SZ = °C
Temperatuur boiler 1 hoge zone (TM) S4 = °C Ingestelde temperatuur SX = °C
Temperatuur boiler 1 middenzone / Temperatuur zwembad / MCDB S5 = °C Maximum temperatuur van de collector CX = °C
Temperatuur verwarmingsketel op biomassa S8 = °C Zelfkalibratiefase tu = min.
Temperatuur ingang warmteverbruiksmeter S10 = °C Regelparameter PN = %
Temperatuur uitgang warmteverbruiksmeter S11 = °C Maximum debiet FX = l/min
pomp primaire kring, regeling van het toerental R1 Ingestelde temperatuur van de hulpverwarmingen:
pomp secundaire kring, regeling van het toerental R2 - ketelkring °C
Omkeerklep zones boiler R3 - elektrische weerstand °C
Pomp ketel op biomassa R4
Omkeerklep MCDB R5

7.4 Controle van de installatie

Onderdelen op het dak:

- Alle bevestigingsbouten vastgezet ja
- Alle verbindingen gecontroleerd en afgedicht ja

Zonnestation:

- Aansluitingen aanvoer en retour correct uitgevoerd ja
- Thermometers aanvoer en retour aanwezig en gecontroleerd ja

Boiler:

- Veiligheidsset koud water geïnstalleerd ja
- Drukbegrenzer afgesteld op bar ja
- Thermostatische mengkraan met antithermosifonlus verbonden met de zonneboiler ja
- Thermostatische mengkraan afgesteld op.....°C ja
- Isolatie van de bereider gecontroleerd ja
- Alle aansluitingen geïnstalleerd ja

Expansievat:

- Voordruk expansievat getest ja

7.5 Aanpassingen

.....

.....

.....

.....

.....

.....

.....

.....

.....

.....

.....

- Montagehandleiding (zonnecollectoren, bereider, zonnestation, regelaar) overhandigd aan de eigenaar ja
- Werking van de zonne-installatie (regelaar) uitgelegd aan de eigenaar ja

7.6 Opmerkingen

.....

.....

.....

.....

.....

.....

.....

.....

.....

.....

Plaats: Datum:

Handtekening van de eigenaar

Handtekening van de installateur

8 Onderhoudsvoorschrift

8.1 Nr. onderhoud:

Eigenaar Bedrijfsnaam
Straat Straat
Postcode/plaats Postcode/plaats
Tel. Fax. Tel. Fax.
GSM GSM
E-mail E-mail
Installateur

8.2 Beschrijving van de installatie

Zonne-installatie voor: Bereiding van warm water Hulpverwarming Verwarming van zwembad
Zonnesensoren: Oppervlakm²
Bereider warm sanitair water: Zonnestation:

8.3 Controle

Werkdruk van de installatie gecontroleerd bar pH-waarde
Voordruk zonne-expantievat bar
Antivriesbescherming gecontroleerd °C
Afdichting: Visuele controle:
collector OK OK
Leidingen OK OK
Zonnestation OK OK
Bereider warm sanitair water OK OK
Regelaar Werkingencontrole OK
Temperatuur van de collectoren **TC:** °C
Temperatuur van de boiler **TS:** °C
Temperatuur **Te:** °C
Hoeveelheid warmte **AH:** kW
Geëmailleerde boilers: Reductieanode gecontroleerd Aanvaardbare toestand Te vervangen
Thermostatische mengventiel Instelling op °C
Werkingencontrole OK Te vervangen

9 Reserveonderdelen

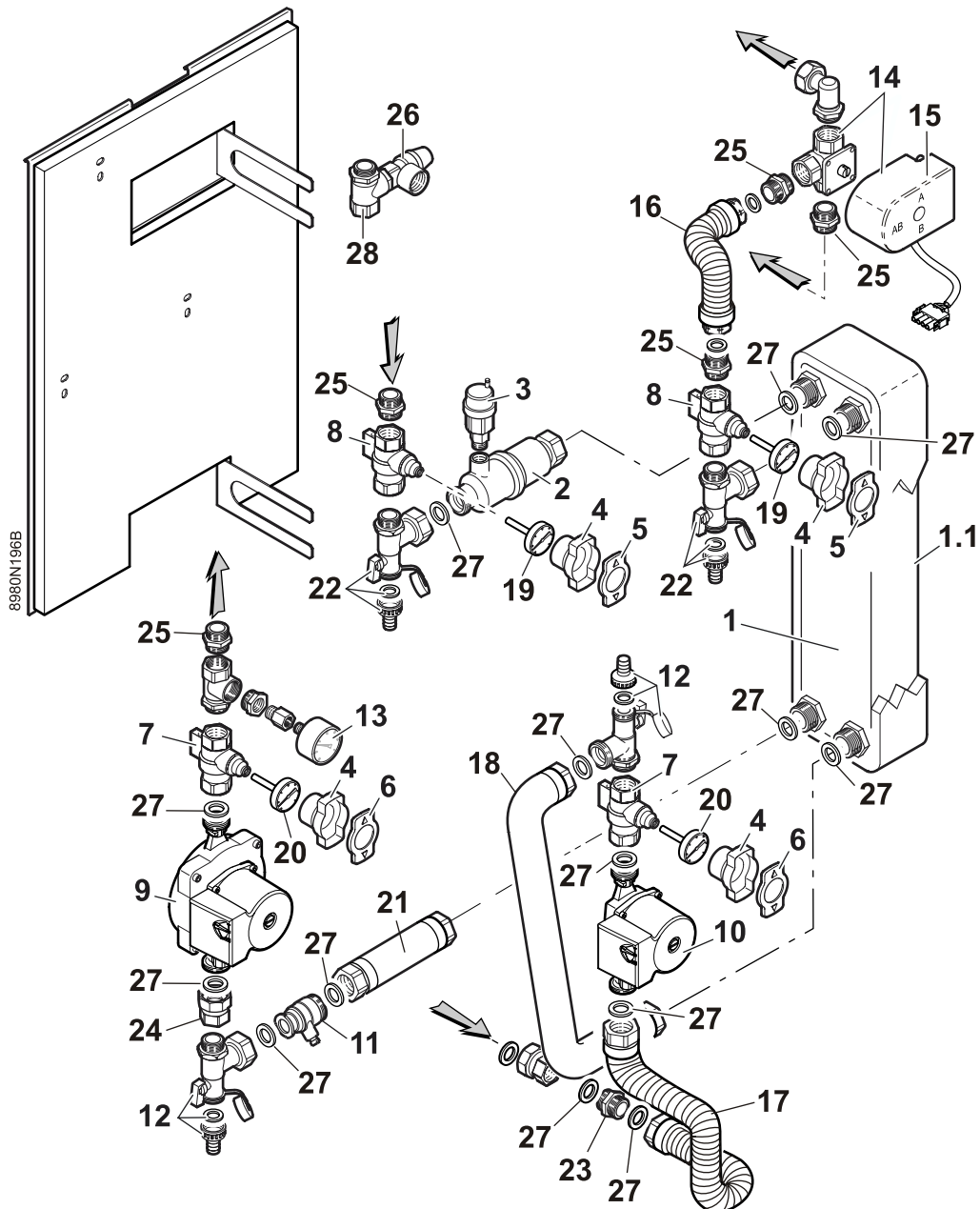
9.1 Oertisol OECOSUN DU 750 - OECOSUN DU 750 CL

26/04/10 - 300003867-002-F

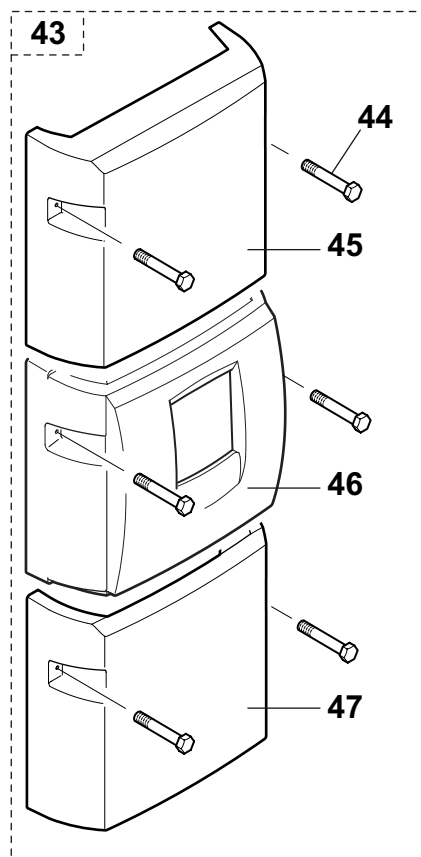
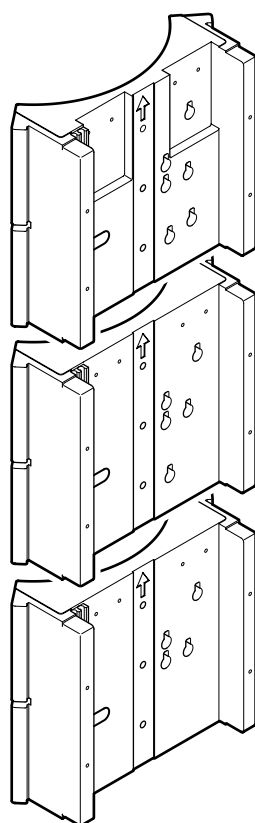
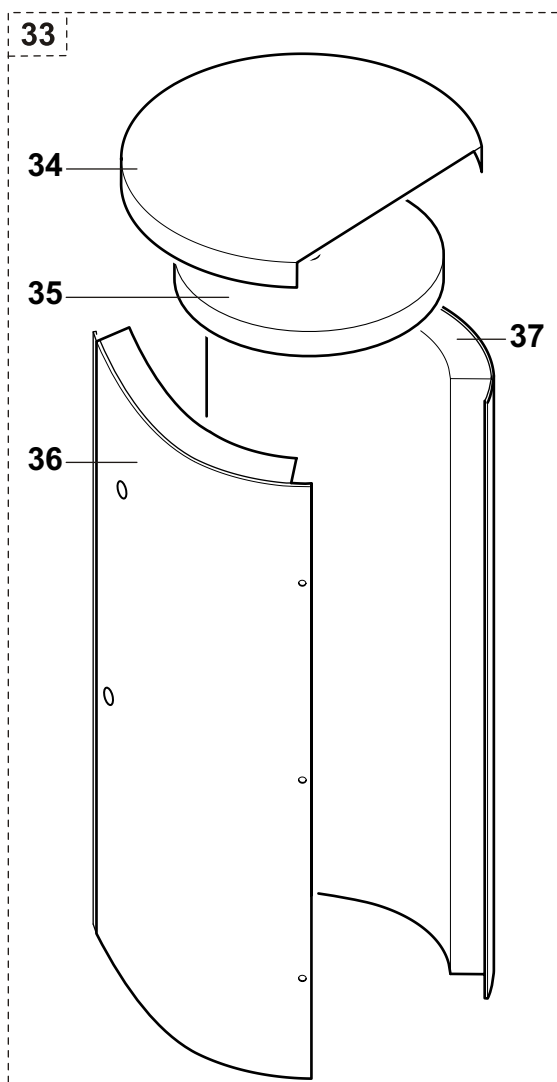
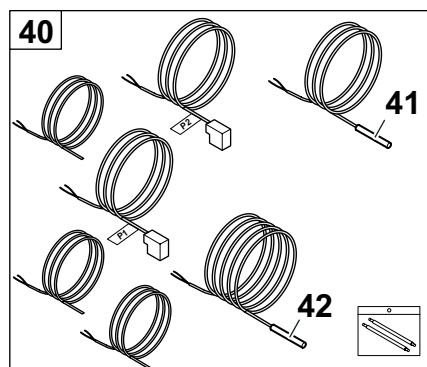
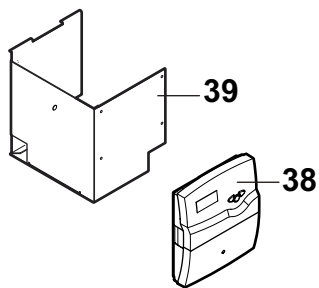
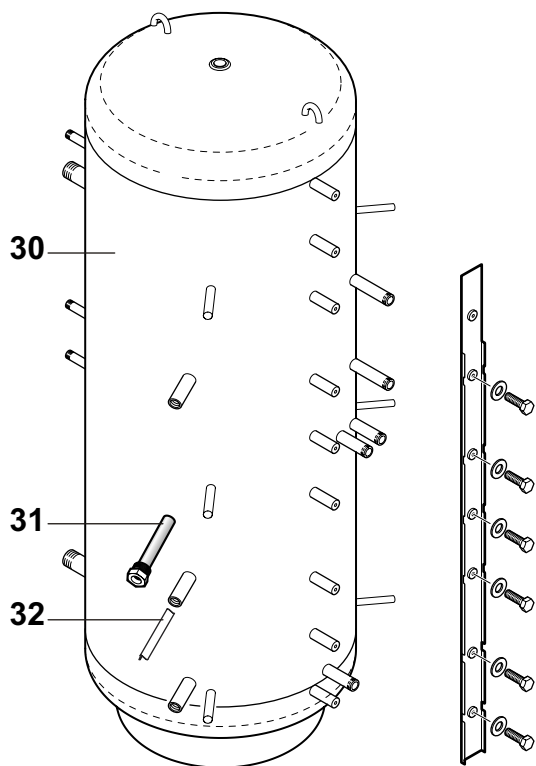


Om een reserveonderdeel te bestellen, het referentienummer aangeven dat bij het gewenste onderdeel staat.

Zonnestation - Colli EC 90 / EC 91

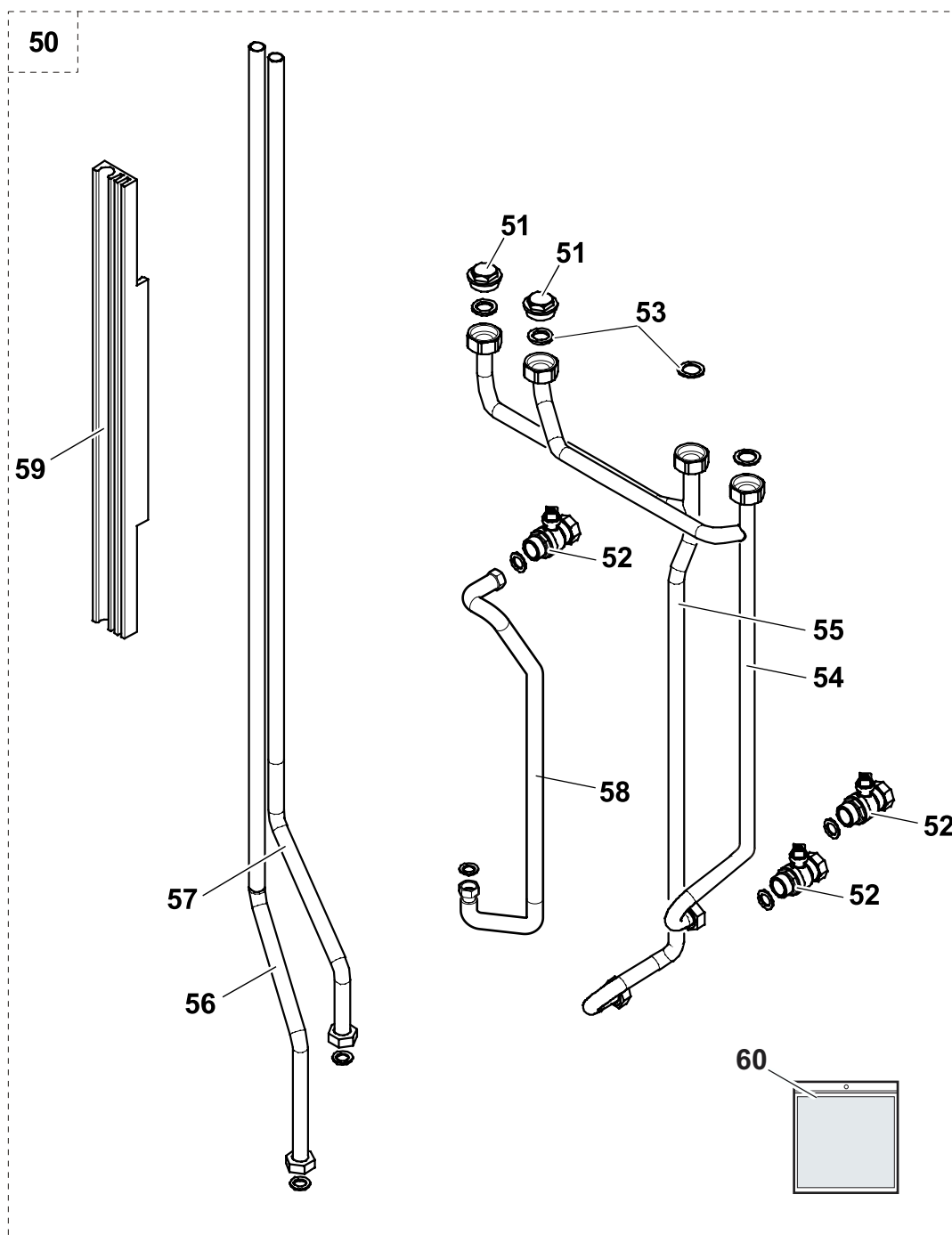


Boiler



8980N520B

Set aansluitbuizen



8980N521A

Kent.	Artikelnr.	Benaming
Zonnestation DUS - colli EC 90/EC 91		
	89807210	Zonnestation DU750-10 Colli EC 90
	89807211	Zonnestation DU750-20 Colli EC 91
1	97930861	Plaatwarmtewisselaar voor max. 20 m ²
1	97930848	Plaatwarmtewisselaar voor max. 10 m ²
1.1	300010480	Isolatie platenwarmtewisselaar
2	97930849	Ontluchter 3/4"
3	120806	Automatische ontluchter 3/8" + dichting
4	182778	Thermometerhandvat zwart

Kent.	Artikelnr.	Benaming
5	182779	Sierlijst voor handvat rood
6	182780	Sierlijst voor handvat blauw
7	300011786	Retourkraan 3/4" wijfjesovergang - moer
8	182777	Vertrekkraan met klep 3/4
9	182832	Circulatiepomp ST20/9 - 3 standen
10	97930857	Circulatiepomp WILO RS 15/4
11	97930854	Afsluitklep 1"
12	97930855	Bocht met afvoerkraan 3/4" mannelijk - 1" mannelijk
13	97930856	Manometer 1/4" / 0-6 bar
14	182769	Omkeerlep met motor

Kent.	Artikelnr.	Benaming
15	300002102	Motor van de omkeerlep
16	300002113	Inox flexibele buis DN 15
17	300002112	Inox flexibele buis DN 20
18	300002111	Starre buis in U met moeren 1"
19	182781	Thermometer vertrek rood
20	182782	Thermometer vertrek blauw
21	300002110	Starre buis met moeren 1" - Lengte 135 mm
22	300002640	Bocht met afvoerkraan 3/4" mannelijk - 1" moer
23	300002642	Verbinding 1" mannelijk - 3/4" wijfje
24	300005731	Verbinding 3/4" mannelijk - 1" wijfje
25	300003214	Mof in messing 3/4", mannelijk/mannelijk
26	97930837	Overdrukventiel 6 bar
27	122418	Groene dichting 30x21x2
28	300014722	Aansluit-T - Klep
30	8980-7200	Bak DU 750 compleet Colli EC 80 verkocht tot eind 2006
30	300011477	Bak DU 750 compleet 25 kW - Colli EC 708 verkocht vanaf 2007
30	300011479	Bak DU 750 compleet 55 kW - Colli EC 709 verkocht vanaf 2007
31	95361216	Dompelbuis 1/2"
32	95365614	Dompelbuisafscheider
33	89807202	Mantel - Colli EC 82
34	305713	Deksel van de boiler
35	305712	Bovenisolatie
36	306095	Isolatie links
37	306096	Isolatie rechts
38	100001014	Zonneregelaar Oetrosol Ci - Colli EC 188 - voor 2009
38	100011961	Zonneregelaar Oetrosol Ci - Colli ER 04 - Assortiment 2009
39	317852	Houder zonneregeling
40	300019530	Bekabeling voor regeling
41	300010846	Sensor zonnecollector FKP6
42	97930801	Sensor zonnecollector FRP6
43	89807203	Mantelkappen - Colli EC 83
44	305718	Bevestigingsschroef
45	97525647	Bovenste voorste kap
46	97525648	Centrale voorste kap
47	97525649	Lagere voorste kap

Kent.	Artikelnr.	Benaming
50	89807207	Set aansluitbuizen Colli EC 87 verkocht tot eind 2006
51	305672	sluitpen G1
52	305671	Kraan 3/4"
53	305674	Dichtingen
54	306098	Verwarmingkring-aanvoerleiding
55	306099	Verwarmingscircuit-retourleiding
56	305664	Zonnekring-terugvoerleiding
57	305665	Collectorcircuit aanvoer
58	306100	Vertrekleiding bovendeel van de bereider
59	306101	Isolatieprofiel voor de leidingen
50	100008095	Set aansluitbuizen Colli EC 560 verkocht vanaf 2007
51	286313	Dop + O-ring
53	291115	Pakking 3x29x19
54	300011925	Aanvoerleiding Reservoir/Ketel
55	305900	Retourleiding compleet
56	305434	Retourleiding
57	305435	Aanvoerleiding Zonne-energie
58	305899	Vertrekleiding verwarming compleet
60	305441	Set afdichtingsringen zonne-energie

Garanties

U heeft één van onze toestellen verworven en wij danken u voor het vertrouwen dat u ons op deze manier betuigt.

Graag vestigen wij uw aandacht op het feit dat dit toestel zijn oorspronkelijke kwaliteiten des te beter zal behouden als het regelmatig gecontroleerd en onderhouden wordt.

Uw installateur en heel ons net staan uiteraard tot uw dienst.

■ Garantievoorwaarden

Op dit toestel is een contractuele garantie van toepassing tegen alle fabricagefouten; de garantieperiode gaat in op de op de rekening van de installateur vermelde datum van aankoop.

De garantieperiode staat vermeld in onze tariefcatalogus.

Als fabrikant kunnen wij geenszins aansprakelijk worden gesteld indien het toestel niet goed wordt gebruikt, niet of slecht wordt onderhouden of niet correct gemonteerd wordt (wat dat betreft moet u zelf zorgen dat de montage aan een erkend installateur wordt toevertrouwd).

In het bijzonder kunnen wij niet aansprakelijk worden gesteld voor materiële schade, immateriële verliezen of lichamelijke ongevallen naar aanleiding van een installatie die niet overeenstemt met:

- de wettelijke en reglementaire of door de plaatselijke overheid opgelegde bepalingen
- de nationaal of plaatselijk geldende bepalingen en de bijzondere bepalingen met betrekking tot de installatie
- onze handleidingen en installatievoorschriften, met name voor wat betreft het regelmatige onderhoud van de toestellen
- de regels van goed vakmanschap

Onze garantie is beperkt tot de vervanging of reparatie van de door onze technische diensten als defect erkende onderdelen, met uitsluiting van de arbeids-, verplaatsings- en transportkosten.

Onze garantie geldt niet voor de vervangings- of reparatiekosten voor onderdelen die defect zijn naar aanleiding van normale slijtage, een verkeerd gebruik, de tussenkomst van niet-vakbekwame derden, een gebrekkig of onvoldoende toezicht of onderhoud, een niet-conforme elektrische voeding of het gebruik van ongeschikte brandstof of van brandstof van slechte kwaliteit.

Op de kleinere onderdelen, zoals motoren, pompen, elektrische afsluiters, enz. is de garantie enkel geldig als deze nooit gedemonteerd werden.

■ Frankrijk

De voorgaande bepalingen sluiten de toepassing van de wettelijke garantie, conform de artikelen 1641 tot en met 1648 van het burgerlijk wetboek ten gunste van de koper niet uit.

■ België

De voorgaande bepalingen betreffende de contractuele garantie sluiten de toepassing ten gunste van de koper van de wettelijke in België toepasselijke bepalingen op het gebied van verborgen gebreken niet uit.

■ Zwitserland

Het gebruik van de garantie is onderworpen aan de voorwaarden voor verkoop, levering en garantie van het bedrijf dat onze producten in de hanel brengt.

■ Andere landen

De voorgaande bepalingen sluiten de toepassing ten gunste van de koper van de wettelijke toepasselijke bepalingen op het gebied van verborgen gebreken in het land van de koper niet uit.

OERTLI THERMIQUE S.A.S.

FR



Direction des Ventes France
Z.I. de Vieux-Thann
2, avenue Josué Heilmann • B.P. 50018
F-68801 Thann Cedex
☎ 03 89 37 00 84
☎ 03 89 37 32 74

Assistance Technique PRO

N° Indigo 0 825 825 636
0,15 € TTC / MN

☎ 03 89 37 69 35
✉ assistance.technique@oertli.fr

www.oertli.fr

OERTLI ROHLEDER WÄRMETECHNIK GmbH

DE



Raiffeisenstraße 3
D-71696 MÖGLINGEN
☎ 07141 24 54 0 (Zentrale)
☎ 07141 24 54 40 (Ersatzteilwesen)
☎ 07141 24 54 88
✉ info@oertli.de

www.oertli.de

OERTLI DISTRIBUTION BELGIQUE N.V. S.A.

BE



Park Ragheno
Dellingstraat 34
B-2800 MECHELEN
☎ 015 - 45 18 30
☎ 015 - 45 18 34
✉ info@oertli.be

www.oertli.be

WALTER MEIER (Klima Schweiz) AG WALTER MEIER (Climat Suisse) S.A.

CH



Bahnstrasse 24
CH-8603 SCHWERZENBACH
☎ +41 (0) 44 806 44 24
ServiceLine +41 (0) 800 846 846
☎ +41 (0) 44 806 44 25
✉ ch.klima@waltermeier.com

www.waltermeier.com

Z.I. de la Veyre, St-Légier
CH-1800 VEVEY 1
☎ +41 (0) 21 943 02 22
ServiceLine +41 (0) 800 846 846
☎ +41 (0) 21 943 02 33
✉ ch.climat@waltermeier.com

www.waltermeier.com

© Auteursrechten

Alle technische en technologische informatie in deze handleiding, evenals door ons ter beschikking gestelde tekeningen en technische beschrijvingen, blijven ons eigendom en mogen zonder onze toestemming niet worden vermenigvuldigd.

Wijzigingen voorbehouden.

26/04/10



300003867-001-G

OERTLI THERMIQUE S.A.S.

Z.I. de Vieux-Thann
2, avenue Josué Heilmann • B.P. 50018
F-68801 Thann Cedex