

OBS 150...500 N



L000540-A



**Installatie-,
gebruikers- en
servicehandleiding**

CE Conformiteitsverklaring

Het toestel is conform het in de EG conformiteitsverklaring beschreven standaardtype. Het is vervaardigd en in bedrijf genomen overeenkomstig de Europese richtlijnen.

De originele conformiteitsverklaring is bij de fabrikant op te vragen.

**DÉCLARATION DE CONFORMITÉ CE
EG - VERKLARING VAN OVEREENSTEMMING
EC - DECLARATION OF CONFORMITY
EG - KONFORMITÄTSEKTLÄRUNG**

Fabricant/Manufacturer/Hersteller/Fabrikant : OERTLI
Adresse/Adress/Adress : 2,avenue Josué Heilmann
Ville, pays Stad, Land/City, Country/Land, Ort : F-68800 VIEUX-THANN

déclare ici que le produit suivant : OBS 150 N
verklaart hiermede dat de toestel OBS 200 N
this is to declare that the following product OBS 300 N
erklärt hiermit daß das Produkt OBS 400 N
OBS 500 N

Produit par : DDTH
Manufactured by : 57, rue de la Gare
Hergestellt von : F-67580 Mertzwiller
Geproduceerd door:

répond aux directives CEE suivantes:
voldoet aan de bepalingen van de onderstaande EEG-richtlijnen:
is in conformity with the following EEC-directives:
den Bestimmungen der nachfolgenden EG-Richtlinien entspricht:

CEE-Directive: 97/23 CEE (art.3, section 3)
EEG-Richtlijn: 97/23 EEG (art.3, lid 3)
EEC-Directive: 97/23 EEC (art.3, sub 3)
EG-Richtlinie: 97/23 EG (art.3, Absatz 3)

Mertzwiller, le 12 juin 2013

Yves LICHTENBERGER

R&D Director

Inhoud

1	Veiligheidsvoorschriften	4
	1.1 Veiligheidsvoorschriften	4
	1.2 Aanbevelingen	6
	1.3 Aansprakelijkheden	7
	1.3.1 Aansprakelijkheid fabrikant	7
	1.3.2 Aansprakelijkheid van de installateur	8
	1.3.3 Aansprakelijkheid gebruiker	8
2	Over deze handleiding	9
	2.1 Toegepaste symbolen	9
	2.1.1 In de handleiding gebruikte symbolen	9
	2.1.2 Op de apparatuur gebruikte symbolen	9
	2.2 Afkortingen	9
	2.3 Goedkeuringen	10
	2.3.1 Certificeringen	10
	2.3.2 Richtlijn 97/23/EG	10
3	Technische beschrijving	11
	3.1 Algemene beschrijving	11
	3.2 Zonneboiler	11
	3.3 Technische gegevens	12
	3.3.1 Zonneboiler	12
	3.3.2 Specifieke technische kenmerken voor Zwitserland	13
4	Installatie	14
	4.1 Installatievoorschriften	14
	4.2 Leveringsomvang	14
	4.2.1 Standaardlevering	14
	4.2.2 Accessoires	15
	4.2.3 Samenstelling van de colli's van de zonnepanelen NF CESA (Voor Frankrijk)	15
	4.3 Montage mogelijkheden	16
	4.3.1 Typeplaat	16
	4.3.2 Plaatsen van het apparaat	17
	4.3.3 Belangrijkste afmetingen	17

4.4	Plaatsing van het apparaat	19
4.5	Waterpas stellen	20
4.6	Plaatsing van de temperatuursensoren	21
4.7	Schema hydraulische installatie	21
4.7.1	Legenda	21
4.7.2	Schema met een verwarmingsketel op vaste brandstof	23
4.7.3	Schema van een zonnestelsel met een combiketel als naverwarmer - OBS 150 - OBSL 200	24
4.7.4	Schema met wandketel of staande ketel, enkelvoudige service - OBS 200...500	25
4.7.5	Schema van een zonnestelsel met voorverwarming van een ketel met sanitair warm water d.m.v. accumulatie - OBS 150 - OBSL 200	26
4.7.6	Schema van een zonnestelsel met voorverwarming van een ketel met sanitair warm water d.m.v. micro-accumulatie - OBS 150 - OBSL 200	27
4.7.7	Inlaat combinatie	27
4.8	WATERAANSLUITINGEN	28
4.8.1	Primair zonnecircuit	28
4.8.2	Primair verwarmingscircuit	28
4.8.3	Aansluiting van de boiler op het sanitaire watercircuit (secundair circuit)	29
4.9	Vullen van het SWW-toestel	31
4.9.1	Kwaliteit van het sanitaire water	32
4.10	Vullen van het primaire zonnecircuit	32
4.11	Vullen van de verwarmingscircuit	32
5	Inbedrijfstelling	33
5.1	Controlepunten vóór inbedrijfstelling	33
5.1.1	SWW-toestel	33
5.1.2	Primair zonnecircuit	33
5.1.3	Primair verwarmingscircuit	33
5.1.4	Elektrische aansluiting	33
5.2	Procedure voor inbedrijfstelling	34
5.2.1	Secundaire circuit (sanitair warm water)	34
5.2.2	Primair zonnecircuit	34

6	Controle en onderhoud	35
	6.1 Algemene instructies	35
	6.2 Veiligheidsgroep	35
	6.3 Reiniging van de bemanteling	35
	6.4 Controle van de magnesiumanode	35
	6.5 Ontkalking	36
	6.6 Demontage en montage van de inspectieluikjes	36
	6.6.1 Demontage van de inspectieluikjes	36
	6.6.2 Montage van de inspectieluiken	37
	6.7 Controle en onderhoud van het zonnecircuit	38
	6.7.1 Uit te voeren onderhoudshandelingen	38
	6.7.2 Warmtegeleidende vloeistof bijvullen	38
7	Reserveonderdelen	39
	7.1 Algemeen	39
	7.2 Onderdelen	40
	7.2.1 Sanitair warmwaterboilers	40
8	Garanties	42
	8.1 Algemeen	42
	8.2 Garantievoorwaarden	42
9	Bijlage - Informatie betreffende de ecoconcept richtlijnen en de energie-etikettering	44

1 Veiligheidsvoorschriften

1.1 Veiligheidsvoorschriften



GEVAAR

Dit apparaat kan worden gebruikt door kinderen van acht jaar en ouder en mensen met lichamelijke, gevoelsmatige of geestelijke beperkingen of met gebrek aan ervaring en kennis als ze begeleiding en instructie krijgen hoe het apparaat op een veilige manier te gebruiken en de eraan verbonden gevaren begrijpen. Kinderen mogen niet met het apparaat spelen. Zonder begeleiding mag schoonmaak en gebruikers onderhoud niet door kinderen worden gedaan.



OPGELET

1. Sluit de aanvoerleiding van het sanitair koud water af.
2. Open een warmwaterkraan in de installatie.
3. Open een kraan van de veiligheidsgroep.
4. Wanneer er geen water meer stroomt, is het apparaat leeg.

**OPGELET****Drukbegeenzingsvoorziening**

- ▶ De drukbegeenzingsvoorziening (veiligheidsklep of veiligheidsgroep) moet regelmatig in werking gesteld worden om kalkafzetting te verwijderen en er zeker van te zijn dat deze niet geblokkeerd wordt.
- ▶ De drukbegeenzingsvoorziening moet aangesloten worden op een afvoerleiding.
- ▶ Omdat er water in de afvoerleiding kan stromen, moet deze open gehouden worden, in de open lucht, in een vorstvrije omgeving, op een continue neergaande helling.

Raadpleeg voor het type, de kenmerken en het aansluiten van de drukbegeenzer, het hoofdstuk Aansluiten van de boiler op het waterleidingnet in de installatie- en gebruikshandleiding van de boiler.



De gebruiks- en de installatiehandleiding zijn ook te vinden op onze website.

**OPGELET**

Overeenkomstig de installatievoorschriften moet er in de vaste leidingen een middel voor losmaken voorzien zijn.

**OPGELET**

Als er een voedingskabel is meegeleverd met het apparaat en deze beschadigd blijkt te zijn, dient deze door de fabrikant, diens servicedienst of een persoon met dezelfde vakbekwaamheid vervangen worden, om gevaren te voorkomen.

**OPGELET**

Neem de maximale druk van het water bij de ingang in acht om zeker te zijn van een correcte werking van het apparaat, raadpleeg daarvoor het hoofdstuk "Technische gegevens".

**OPGELET**

Maak het toestel spanningsloos voor u met de werkzaamheden begint.

**OPGELET**

Om het gevaar van verbrandingen te beperken moet verplicht een thermostatische mengkraan op de vertrekleding van het sanitair warm water geplaatst worden.

1.2 Aanbevelingen

**OPGELET**

Onderhoud het apparaat. Regelmatig onderhoud is onmisbaar voor een veilige en bedrijfszekere werking van het apparaat.

**WAARSCHUWING**

Alleen een erkend installateur mag werkzaamheden aan het apparaat en de installatie verrichten.

**WAARSCHUWING**

- ▶ Het verwarmingswater en het water-propyleen-glycolmengsel mogen niet in contact komen met het sanitair warm water.
- ▶ Het sanitair warm water mag niet in een wisselaar circuleren.
- ▶ De zonne-installaties moeten tegen blikseminslag beschermd worden en moeten geaard of aangesloten worden op een equipotentiale verbinding.

Om van de garantie gebruik te kunnen maken, mag het apparaat op geen enkele wijze gewijzigd worden. Verwijder de kappen alleen voor onderhouds- en reparatiehandelingen en zet ze weer terug na deze onderhouds- en reparatiehandelingen.

Instructiestickers

Instructie- en waarschuwingstickers mogen nooit verwijderd of afgedekt worden en moeten gedurende de totale levensduur van de ketel leesbaar zijn. Vervang beschadigde of onleesbare instructie- en waarschuwingstickers onmiddellijk.



WAARSCHUWING

Onderbreek nooit de stroom van de zonneregelaar, ook niet bij lange afwezigheid. De regelaar beschermt de installatie tegen oververhitting in de zomer wanneer deze functioneert.




WAARSCHUWING

De parameters voor de regelaar niet wijzigen indien men de werking hiervan niet beheerst.

Bij lange afwezigheid is het aan te raden de richttemperatuur van het zonnewarmwatertoestel te doen zakken tot 45°C. Tijdens de periodes dat men aanwezig is, moet de richttemperatuur ingesteld zijn op 60°C.

1.3 Aansprakelijkheden

1.3.1. Aansprakelijkheid fabrikant

Onze producten worden gemaakt volgens de verschillende van toepassing zijnde richtlijnen. Zij worden daarom geleverd met de  markering en alle benodigde documenten.

Vanwege de permanente zorg voor de kwaliteit van onze producten, zoeken wij voortdurend naar manieren om deze te verbeteren. Daarom houden wij ons het recht voor de in dit document genoemde specificaties te wijzigen.

In de volgende gevallen zijn wij als fabrikant niet aansprakelijk:

- ▶ Het niet in acht nemen van de gebruiksinstructies van het apparaat.
- ▶ Achterstallig of onvoldoende onderhoud aan het apparaat.
- ▶ Het niet in acht nemen van de installatieinstructies van het apparaat.

1.3.2. Aansprakelijkheid van de installateur

De installateur is aansprakelijk voor de installatie en de eerste inbedrijfstelling van het apparaat. De installateur moet de volgende instructies in acht nemen:

- ▶ Lees de instructies van het apparaat in de meegeleverde handleidingen en neem deze in acht.
- ▶ Installeer overeenkomstig de geldende wetgeving en normen.
- ▶ Voer de eerste inbedrijfstelling en alle benodigde controles uit.
- ▶ Leg de installatie uit aan de gebruiker.
- ▶ Als onderhoud noodzakelijk is, waarschuw dan de gebruiker voor de controle- en onderhoudsplicht betreffende het apparaat.
- ▶ Overhandig alle handleidingen aan de gebruiker.

1.3.3. Aansprakelijkheid gebruiker

Om het optimaal functioneren van de installatie te garanderen, moet u de volgende instructies in acht nemen:

- ▶ Lees de instructies van het apparaat in de meegeleverde handleidingen en neem deze in acht.
- ▶ Vraag de hulp van een erkend installateur voor de installatie en de uitvoering van de eerste inbedrijfstelling.
- ▶ Vraag aan de installateur uitleg over uw installatie.
- ▶ Laat de benodigde inspecties en onderhoud uitvoeren door een erkend installateur.
- ▶ Bewaar de handleidingen in goede staat en in de buurt van het apparaat.

2 Over deze handleiding

2.1 Toegepaste symbolen

2.1.1. In de handleiding gebruikte symbolen

In deze handleiding worden verschillende gevarenniveaus gebruikt om aandacht op de bijzondere aanwijzingen te vestigen. Wij doen dit om de veiligheid van de gebruiker te verhogen, problemen te voorkomen en om de technische bedrijfszekerheid van het apparaat te waarborgen.

**GEVAAR**

Kans op gevaarlijke situaties resulterend in ernstig persoonlijk letsel.

**WAARSCHUWING**

Kans op gevaarlijke situaties resulterend in licht persoonlijk letsel.

**OPGELET**

Kans op materiële schade.



Let op, belangrijke informatie.



Verwijzing naar andere handleidingen of pagina's in deze handleiding.

2.1.2. Op de apparatuur gebruikte symbolen



Lees voor het installeren en in bedrijf nemen van het apparaat de meegeleverde handleidingen aandachtig door.



Breng de versleten producten naar een hiervoor bestemd inzamel- en recyclingpunt.

2.2 Afkortingen

- ▶ **CFK**: Chloorfluorkoolwaterstof
- ▶ **SWW**: Sanitair warm water

2.3 Goedkeuringen

2.3.1. Certificeringen

Dit product voldoet aan de eisen van de volgende Europese richtlijnen en normen:

- ▶ 2006/95/EG Richtlijn Laagspanning.
Overeenkomstige norm: EN 60.335.1.
Overeenkomstige norm: EN 60.335.2.21.
- ▶ 2004/108/EG Richtlijn Elektromagnetische Compatibiliteit.
Betreffende normen: EN 50.081.1, EN 50.082.1, EN 55.014

2.3.2. Richtlijn 97/23/EG

Dit product voldoet aan de ontwerp- en fabricage-eisen van de Europese richtlijn 97/23/EG, artikel 3, paragraaf 3 inzake de druktoestellen.

3 Technische beschrijving

3.1 Algemene beschrijving

De SWW-toestellen worden door middel van een zonnestation aangesloten op zonnecollectors.

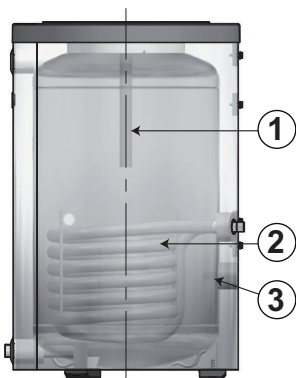
De SWW-toestellen OBS 150 N moeten verplicht aangesloten worden op een externe bijverwarming (combiketel, elektrische boiler, enz...). De SWW-toestellen OBS 150 N mogen uitsluitend op een zonnecollector worden aangesloten.

De SWW-toestellen OBS 200...500 N kunnen al extra een verwarmingsketel, een warmtepomp of een elektrische weerstand gebruiken.

Voornaamste componenten:

- ▶ De tank van hoogwaardig staal is aan de binnenzijde bekleed met een laag op 850°C verglaasd email met een kwaliteit voor levensmiddelen die de tank tegen corrosie beschermt.
- ▶ De in de tank gelaste warmtewisselaars zijn vervaardigd van een gladde buis waarvan het buitenoppervlak, dat met het sanitaire water in contact komt, geëmailleerd is.
- ▶ Het apparaat is goed geïsoleerd door middel van schuimplastic zonder CFK, waardoor warmteverlies zoveel mogelijk vermeden wordt.
- ▶ De buitenmantel is van ABS.
- ▶ De tanken worden door meerdere magnesiumanodes tegen corrosie beschermd.

3.2 Zonneboiler



C004488-A

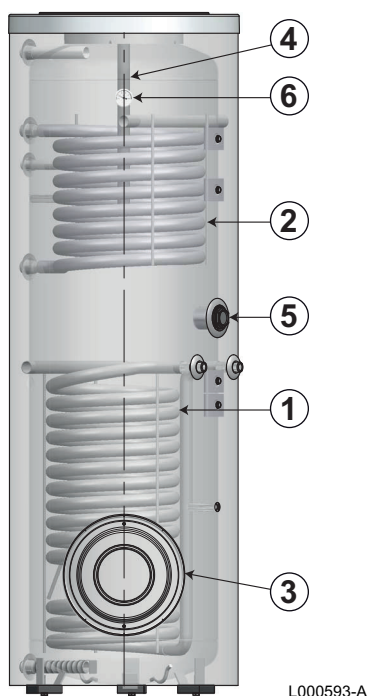
OBS 150 N

- ① Anode - Voorraadvat boven
- ② Zonnewisselaar
- ③ Plaats zonnesensor



Alle componenten zijn in de fabriek gecontroleerd op dichtheid en getest.

OBS 200...500 N



- ① Zonnewisselaar
- ② Extra wisselaar
- ③ Anode - Voorraadvat onder
- ④ Anode - Voorraadvat boven
- ⑤ Elektrische bijverwarming (Optie)
- ⑥ Thermometer



Alle componenten zijn in de fabriek gecontroleerd op dichtheid en getest.

3.3 Technische gegevens

3.3.1. Zonneboiler

		OBS 150 N	OBS 200 N	OBS 300 N	OBS 400 N	OBS 500 N
Primaire circuit: Zonnewisselaar						
Maximale werktemperatuur	°C	110	110	110	110	110
Maximale werkdruk	Mpa (bar)	1 (10)	1 (10)	1 (10)	1 (10)	1 (10)
Volume van de wisselaar	liters	4.5	5.6	8.1	10.1	12.8
Wisselaarsoppervlak	m ²	0.67	0.84	1.2	1.5	1.9
Primaire circuit: Extra wisselaar						
Maximale werktemperatuur	°C	-	110	110	110	110
Maximale werkdruk	bar (MPa)	-	1 (10)	1 (10)	1 (10)	1 (10)
Volume van de wisselaar	liters	-	5.1	5.1	5.1	5.1
Wisselaarsoppervlak	m ²	-	0.76	0.76	0.76	0.76
Drukverlies bij 2 m ³ /UUR	kPa	-	4	4	4	4
Secondaire circuit (sanitair water)						
Maximale werktemperatuur	°C	95	95	95	95	95
Maximale werkdruk	Mpa (bar)	1 (10)	1 (10)	1 (10)	1 (10)	1 (10)
Watervolume	liters	145	225	300	400	500
Bijvulniveau	liters	-	75	105	150	160
Zonnevolume	liters	145	150	195	250	340
Gewicht						
Gewicht in werking - Colli warmwatertoestel	kg	68	106	129	156	188
Prestaties Primaire circuit: Extra wisselaar						
(1) Primaire temperatuur: 80 °C - Ingang sanitair koud water: 10 °C - Uitgang sanitair warm water: 45 °C - Primair debiet: 2 m ³ /h						
(2) Primaire temperatuur: 80 °C - Ingang sanitair koud water: 10 °C - Uitgang sanitair warm water: 40 °C - Voorraad sanitair warmwater: 65 °C						
(3) Voldoet aan de eisen van de norm EN 12977-1						

		OBS 150 N	OBS 200 N	OBS 300 N	OBS 400 N	OBS 500 N
Opgenomen vermogen	kW	-	24	24	24	24
Prestaties						
Debiet per uur ($\Delta T = 35\text{ °C}$) ⁽¹⁾	liter/u	-	590	590	590	590
Specifiek debiet in 10 minuten ($\Delta T = 30\text{ °C}$) ⁽²⁾	liter/10 min	-	150	200	270	305
Stilstandsverlies ($\Delta T=45\text{K}$) ⁽³⁾	kWh/24h	1.40	1.80	2.20	2.60	3.00
(1) Primaire temperatuur: 80 °C - Ingang sanitair koud water: 10 °C - Uitgang sanitair warm water: 45 °C - Primair debiet: 2 m ³ /h						
(2) Primaire temperatuur: 80 °C - Ingang sanitair koud water: 10 °C - Uitgang sanitair warm water: 40 °C - Voorraad sanitair warmwater: 65 °C						
(3) Voldoet aan de eisen van de norm EN 12977-1						

3.3.2. Specifieke technische kenmerken voor Zwitserland

		OBS 150 N	OBS 200 N	OBS 300 N	OBS 400 N	OBS 500 N
Primaire circuit: Zonnewisselaar						
Maximale werkdruk (W/TPW)	Mpa (bar)	0,6 (6)	0,6 (6)	0,6 (6)	0,6 (6)	0,6 (6)
Primaire circuit: Extra wisselaar						
Maximale werkdruk (W/TPW)	Mpa (bar)	-	0,6 (6)	0,6 (6)	0,6 (6)	0,6 (6)
Secondaire circuit (sanitair water)						
Maximale werkdruk (W/TPW)	Mpa (bar)	0,6 (6)	0,6 (6)	0,6 (6)	0,6 (6)	0,6 (6)

4 Installatie

4.1 Installatievoorschriften



OPGELET

De installatie van het apparaat moet door een erkend installateur worden uitgevoerd volgens de plaatselijke en nationale geldende regelgeving.



OPGELET

Frankrijk: De installatie dient op alle punten te beantwoorden aan de regelgeving (DTU-regelgeving en overige...) die van toepassing is op werkzaamheden en interventies hieraan in vrijstaande woningen, woningcomplexen en andere gebouwen.



GEVAAR

Grenstemperatuur op de aftappunten: de maximale temperatuur van het sanitair warm water op de aftappunten valt onder de bijzondere regelgevingen van de verschillende landen van verkoop ter bescherming van de consument. Deze bijzondere regelgevingen moeten tijdens de installatie in acht genomen worden

4.2 Leveringsomvang

4.2.1. Standaardlevering

De levering omvat:

- ▶ Een SWW-toestel.
- ▶ Een installatie-, gebruiks- en onderhoudshandleiding.

Benaming	Colli
OBS 150 N	ER337
OBS 200 N	ER418
OBS 300 N	ER419
OBS 400 N	ER426
OBS 500 N	ER341

4.2.2. Accessoires

Afhankelijk van het type installatie zijn de volgende accessoires leverbaar:

Benaming	Colli
Solarstation (OBS 150 N) Installatie in een kast	EC156
Solarstation (OBS 150 N) installatie buiten een kast	ER415
Solarstation (OBS 200...500 N)	ER399
Accessoires voor aansluiting zonnestation	ER414
Accessoires voor aansluiting zonnestation (OBS 150 N) installatie buiten een kast	ER286
Solar DIEMASOL A regelaar(OBS 150 N)	EC190
Solar Sol AEL regelaar (OBS 200...500 N)	ER401
Expansievat 18 liter - 10 bar (1 MPa)	EG117
Expansievat 25 liter - 10 bar (1 MPa)	EG118
Thermostatische mengventiel	EC60
Aansluitset voor thermostatische mengkraan en warmwatertoestel met veiligheidsgroep *1 bar7 bar (0.7 MPa)	ER404
Elektrische weerstand 1500 W met temperatuurvoeler PT1000	ER392
Elektrische weerstand 3000 W met temperatuurvoeler PT1000	ER394

4.2.3. Samenstelling van de colli's van de zonnepanelen NF CESI (Voor Frankrijk)

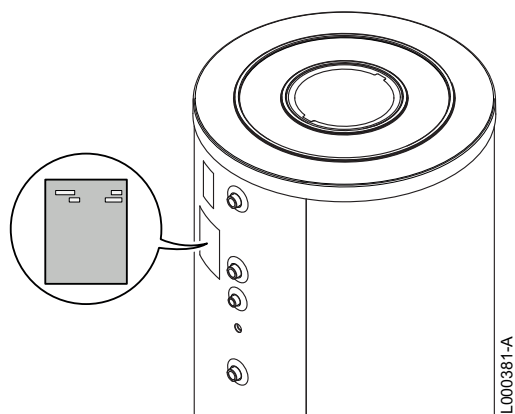
Een systeem conform aan de certificering NF CESI bestaat uit alle colli's die op onderstaande lijst vermeld staan. De referenties of nummers van de op de lijst geplaatste colli's moeten op de rekening staan van het aan de klant overhandigde systeem om de traceerbaarheid van het systeem te kunnen verzekeren.

Systeem CESI	Bereik van de collectoren		Sanitair warmwaterproductie				Zonnepaneelvloeistof
	Type montage	colli / Referentie	Type SWW- toestel/ Model	colli / Referentie	Volume (liters)	Referentie Toebehoren	colli / Referentie
BASICSUN 150 - 2 (1 collector)	Op het dak ⁽¹⁾	ER 500 : 7608050	OBS 150 N	ER 337: 7606302	145	ER 286 : 100020290 ER 415 : 100019431 ER 401 : 100019316 EG 117 : 100019427 EC 60 : 100019425	EG 101 89807794
	Op het dak ⁽²⁾	ER 501 : 7608051					
	Inbouw in dak ⁽³⁾	ER 506 : 7608056					
	Inbouw in dak ⁽⁴⁾	ER 508 : 7608058					
	Inbouw in dak ⁽⁵⁾	ER 510 : 7606060					
	Op plat dak (Horizontale montage)	ER 512 7608062					
BASICSUN 150 - 4 (2 collectoren)	Op het dak ⁽¹⁾	ER 502 : 7608052	OBS 150 N	ER 337: 7606302	145	ER 286 : 100020290 ER 415 : 100019431 ER 401 : 100019316 EG 117 : 100019427 EC 60 : 100019425	EG 101 89807794
	Op het dak ⁽²⁾	ER 503 : 7608053					
	Inbouw in dak ⁽³⁾	ER 507 : 7606057					
	Inbouw in dak ⁽⁴⁾	ER 509 : 7606059					
	Inbouw in dak ⁽⁵⁾	ER 511: 7606061					
	Op plat dak (Horizontale montage)	ER 513 7608063					

(1) Montage op dak met sluitingspannen met universele aluminium haak
(2) Montage op leistenen dak
(3) Inbouw in dak: verticale montage van sluitingspannen met een helling van 22° of meer
(4) Inbouw in dak: verticale montage van CANAL dakpannen met een helling van 17° of meer
(5) Inbouw in dak: horizontale montage van CANAL dakpannen met een helling van 17° of meer

4.3 Montage mogelijkheden

4.3.1. Typeplaat



Het typeplaatje moet altijd toegankelijk zijn.
Het typeplaatje identificeert het product en geeft de volgende informatie:

- ▶ Type SWW-toestel
- ▶ Fabricagedatum (Jaar - Week)
- ▶ Serienummer.

4.3.2. Plaatsen van het apparaat



OPGELET

Plaats het apparaat in een vorstvrije ruimte.

- ▶ Plaats het apparaat zo dicht mogelijk bij de aftappunten, om energieverlies via de leidingen zo laag mogelijk te houden.
- ▶ Plaats het apparaat op een voetstuk om het reinigen van de ruimte te vereenvoudigen.
- ▶ Installeer het apparaat op een stevige, stabiele structuur die zijn gewicht dragen kan.

4.3.3. Belangrijkste afmetingen

■ Legenda

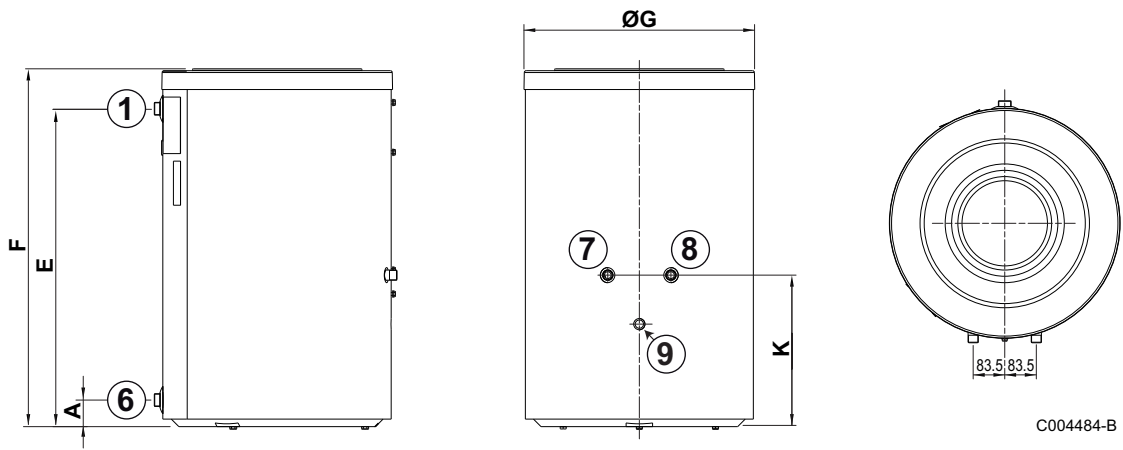
- ① Warmwataanvoer G1"
- ② Recirculatie G $\frac{3}{4}$ "
- ③ Ingang warmtewisselaar G1"
- ④ Sanitair-warmwatersensor
- ⑤ Uitgang warmtewisselaar G1"
- ⑥ Ingang sanitair koud water + Aftapopening G1"
- ⑦ Ingang wisselaar op zonne-energie G $\frac{3}{4}$ "
- ⑧ Uitgang wisselaar op zonne-energie G $\frac{3}{4}$ "
- ⑨ Plaats zonnensensor



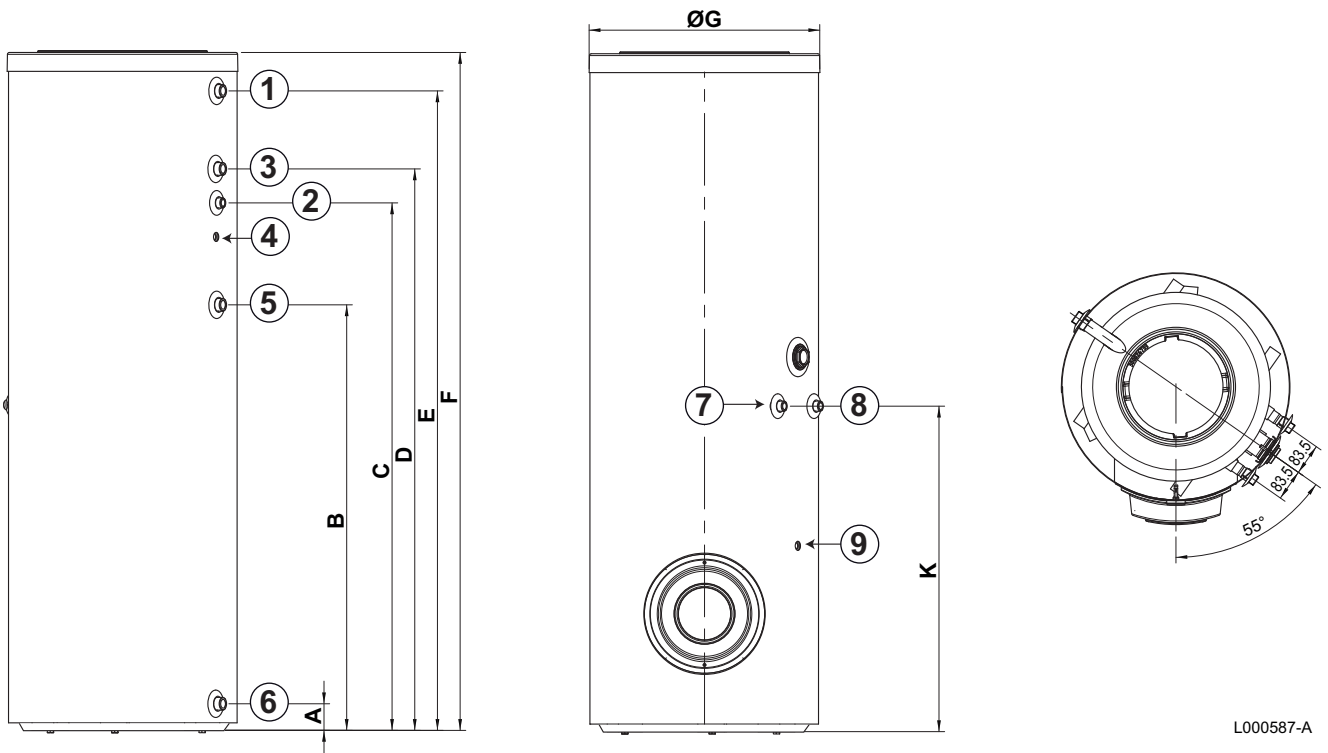
G : Cilindervormige, uitwendige schroefdraad, dichting d.m.v. een afdichtring

	OBS 150 N	OBS 200 N	OBS 300 N	OBS 400 N	OBS 500 N
A	-	70	70	66	71
B	-	912	1127	992	1133
C	-	1092	1307	1172	1313
D	-	1182	1397	1262	1403
E	870	1324	1694	1558	1666
F	980	1422	1796	1672	1787
G (Ø)	605	605	605	705	755
K	450	682	862	812	948

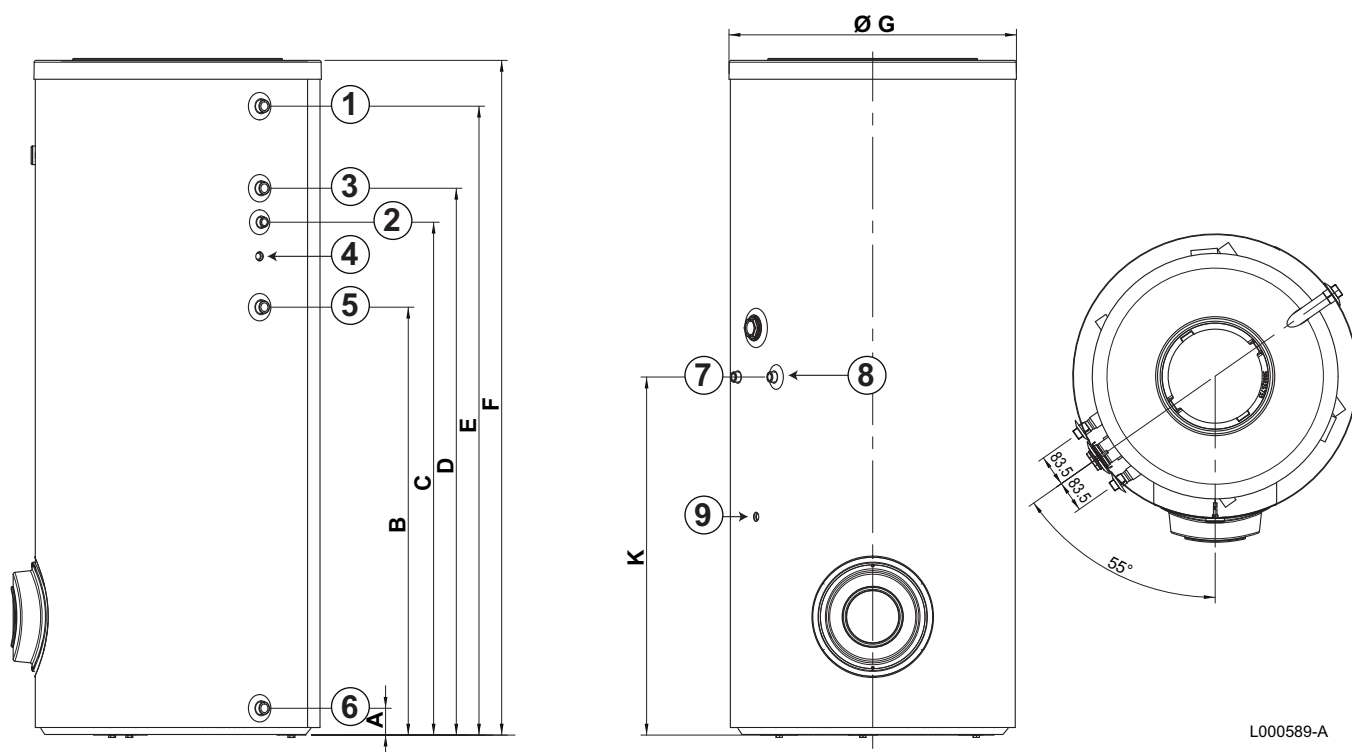
■ OBS 150 N



■ OBS 200 N - OBS 300 N

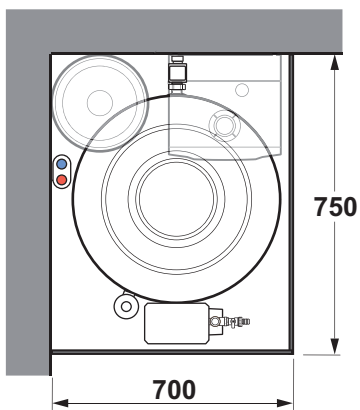


■ OBS 400 N - OBS 500 N



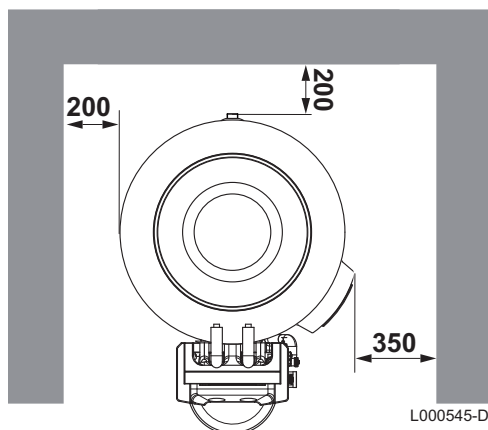
4.4 Plaatsing van het apparaat

Installatie in een kast - Uitsluitend OBS 150 N + EC156



C004571-A

installatie buiten een kast OBS 150...500 N

**OPGELET**

- ▶ Zorg voor 2 personen.
- ▶ Hanteer het apparaat met handschoenen.

1. Verwijder de verpakking van het warmwatertoestel terwijl dit op de transportpallet blijft staan.
2. Verwijder de bescherming.
3. Verwijder de 3 schroeven waarmee het warmwatertoestel op de pallet is bevestigd.
4. Til het warmwatertoestel op en zet het op zijn plaats met inachtneming van de op het schema vermelde afstanden.

4.5 Waterpas stellen

De warmwaterboiler wordt waterpas opgesteld met behulp van de 3 regelbare pootjes (die u in het zakje met de handleiding aantreft) en die u in de bodem van de boiler schroeft.

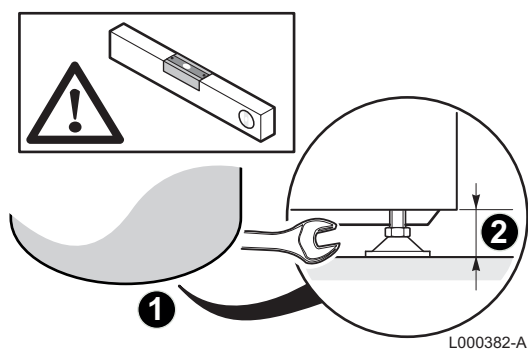
1. Monteer de 3 regelbare voeten onder het apparaat.
2. Zet het apparaat waterpas met behulp van de verstelbare voeten.




- ▶ Instelbereik: 10 mm.
- ▶ Gebruik, indien nodig, de keggen van plaatstaal ter hoogte van de voetjes van het watertoestel.

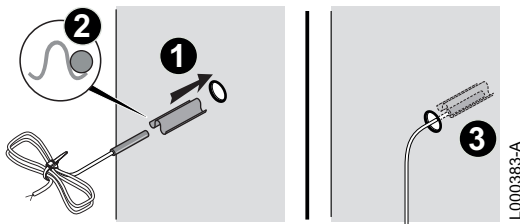
**OPGELET**

Plaats de keggen niet onder de buitenzijden van het SWW-toestel.



4.6 Plaatsing van de temperatuursensoren

 Zie de plaatsing van de sensoren: "Belangrijkste afmetingen", pagina 17



1. Plaats de sensor in de dompelbuis, met behulp van de dompelbuisscheider.
De dompelbuisscheider wordt meegeleverd in het zakje met de handleiding.
2. Controleer de goede plaatsing van de sensoren in de dompelbuis en de montage van de borgveer.
3. Controleer de montage van de dompelbuisscheider.

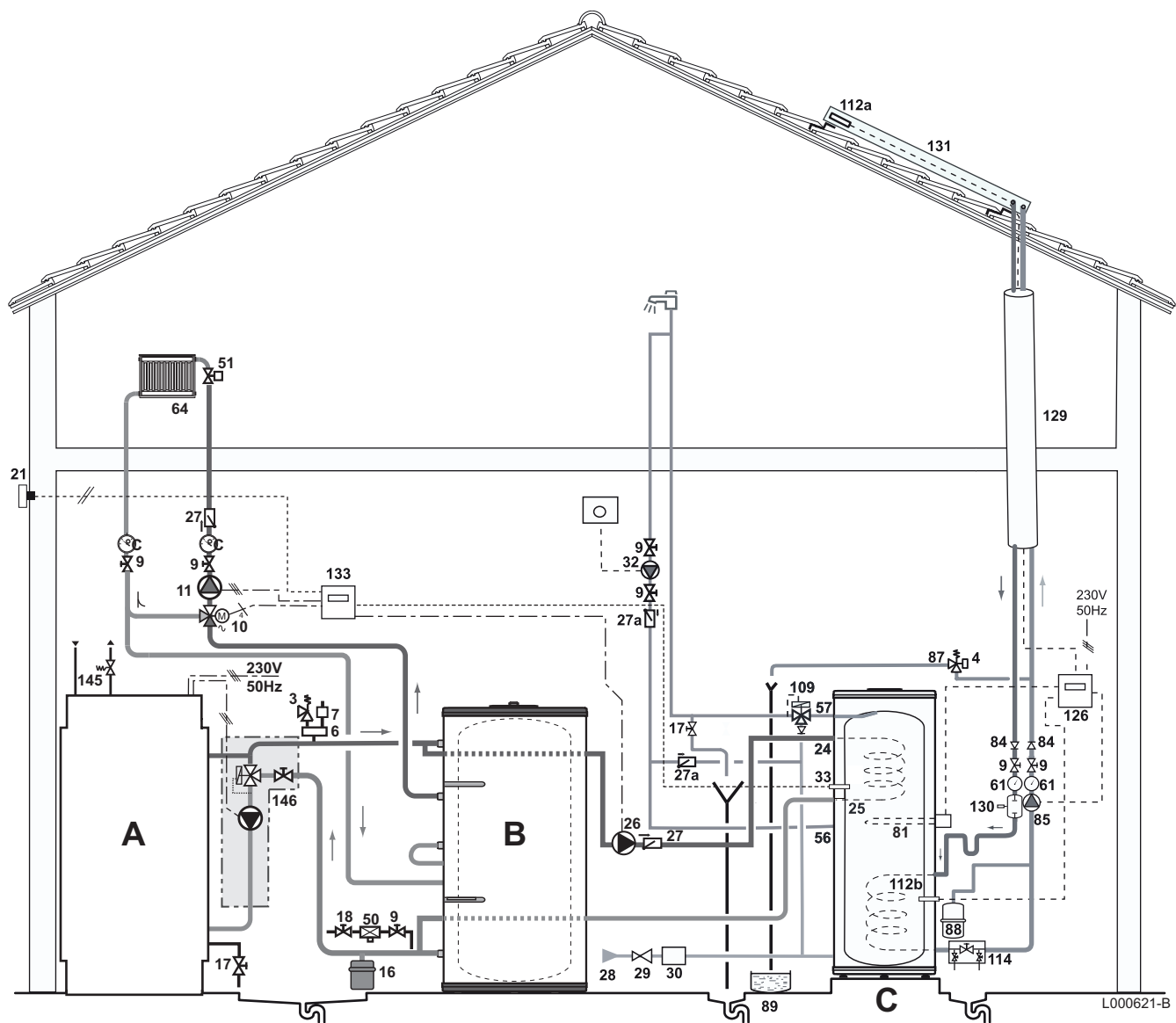
4.7 Schema hydraulische installatie

4.7.1. Legenda

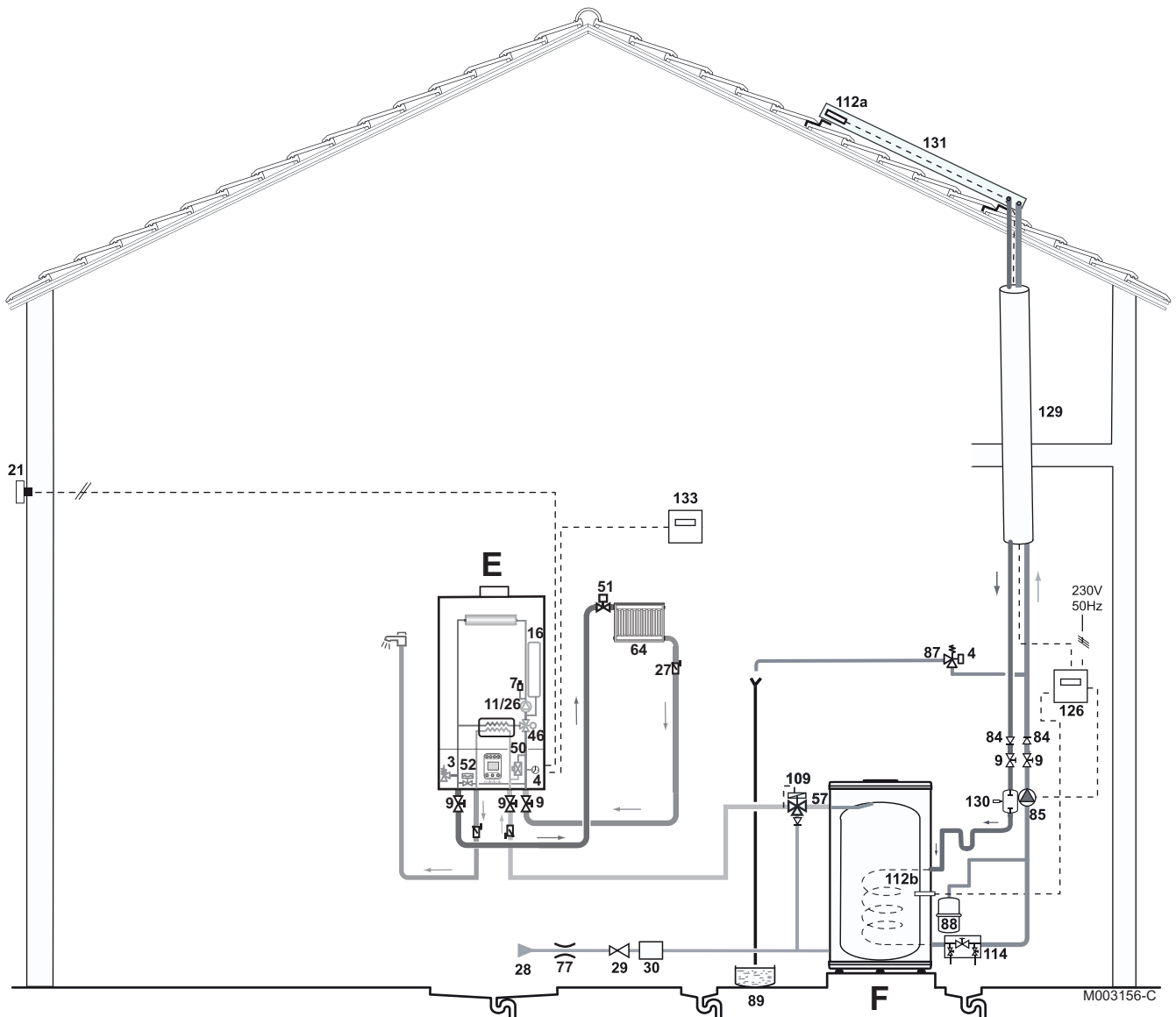
A	Verwarmingketel op vaste brandstof
B	Buffervat
C	OBS 200...500 N
D	-
E	Gemengde ketel
F	OBS150 N
G	Verwarmingketel met sanitair warm water d.m.v. accumulatie
H	Verwarmingketel met sanitair warm water d.m.v. micro-accumulatie
3	Overdrukventiel 3 bar
4	Manometer
6	Luchtafscheider
7	Automatische ontluchter
9	Afsluiter
10	3-weg mengkraan
11	Pomp
16	Expansievat
17	Aftapkraan
18	Vullen van de verwarmingskring (met stroomonderbreker, volgens de geldende regelgeving)
21	Buitentemperatuursensor
24	Aanvoer ketel naar boiler
25	Retour boiler naar ketel
26	Laadpomp
27	Terugslagklep

27a	Thermische terugslagbeveiliging
28	Ingang sanitair koud water
29	Drukverminderaar
30	Inlaat combinatie - ER404
32	omlooppomp s.w.w. Zie de installatie- en onderhoudshandleiding van de verwarmingsketel of van de warmtepomp.
33	Temperatuursensor sanitair warm water
46	Omkeerklep met 3 standen met omkeermotor
50	Ontkoppelaar
51	Thermostatische kraan
52	Differentieelklep
54	Einde van de ontlastleiding 2 tot 4 cm vrij en zichtbaar boven de afvoertrechter
55	Geijkte en op 7 bar verzegelde veiligheidsklep voor sanitair warm water
56	Aansluiting circulatieleiding (mogelijkheid)
57	Uitgang sanitair warm water - ER404
61	Thermometer
64	directe verwarmingskring (voorbeeld: radiatoren)
77	Debietverminderaar - ER417
81	Elektrische weerstand
84	Stopkraan met ontgrendelbare antiretourklep
85	Solarpomp
88	Zonne-expansievat
89	Opvangbak voor wamteoverdrachtvloeistof (Schoon en leeg blik met een etiket met daarop de naam van de vloeistof)
109	Thermostatische mengventiel - EC60
112a	Collector sensor
112b	Solar boiler sensor
113	Voeler inlaat sanitair water - ER417
114	Voorziening voor het vullen en aftappen van het primaire zonnecircuit
126	Zonneregeling
129	Duo-Tube
130	Manuele ontluchter
131	Batterij vlakke of buisvormige collectoren
133	Interactieve afstandsbediening
145	Bedieningsklep van de veiligheidsaccu
146	Ventilator-convecteur

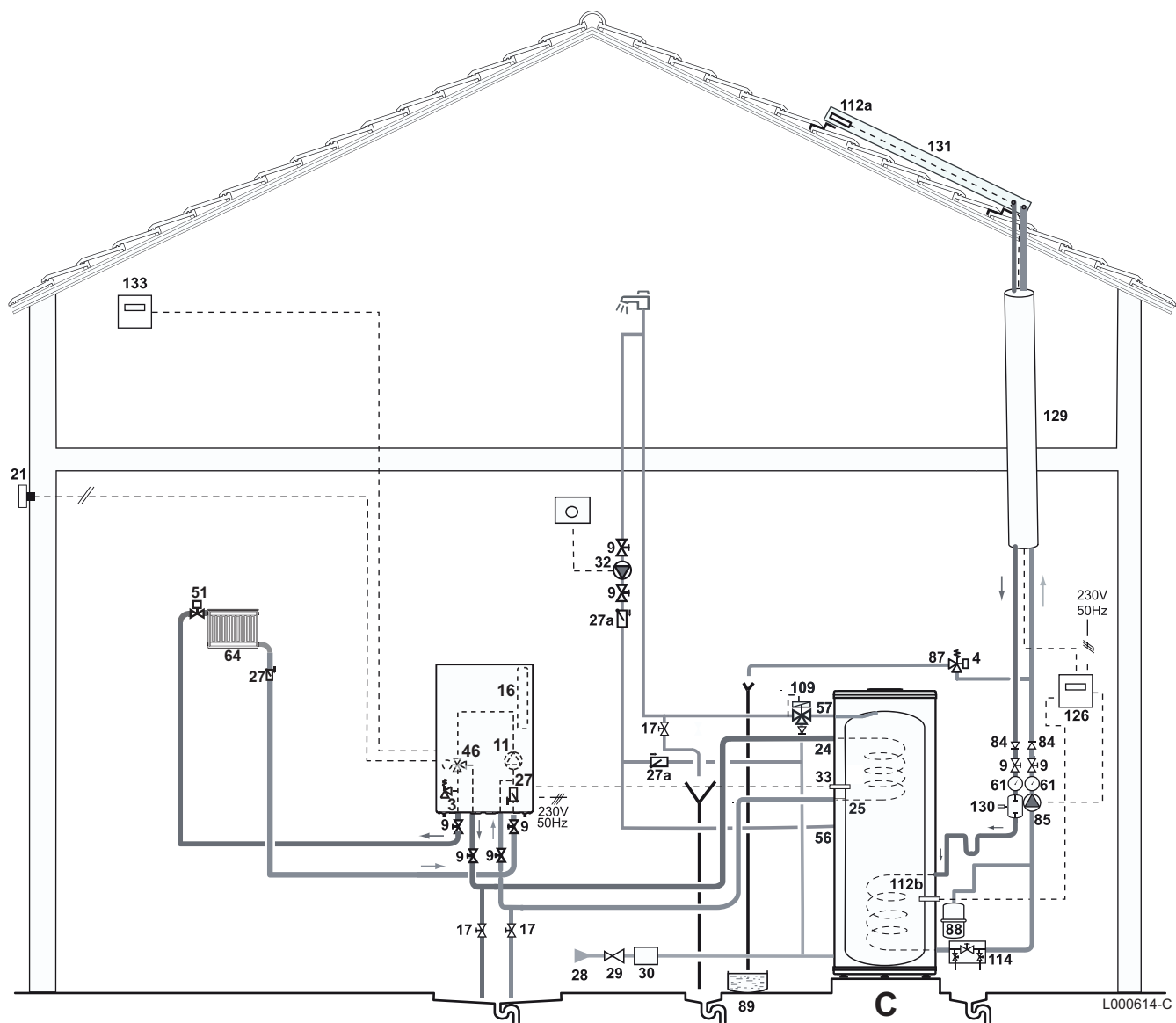
4.7.2. Schema met een verwarmingsketel op vaste brandstof



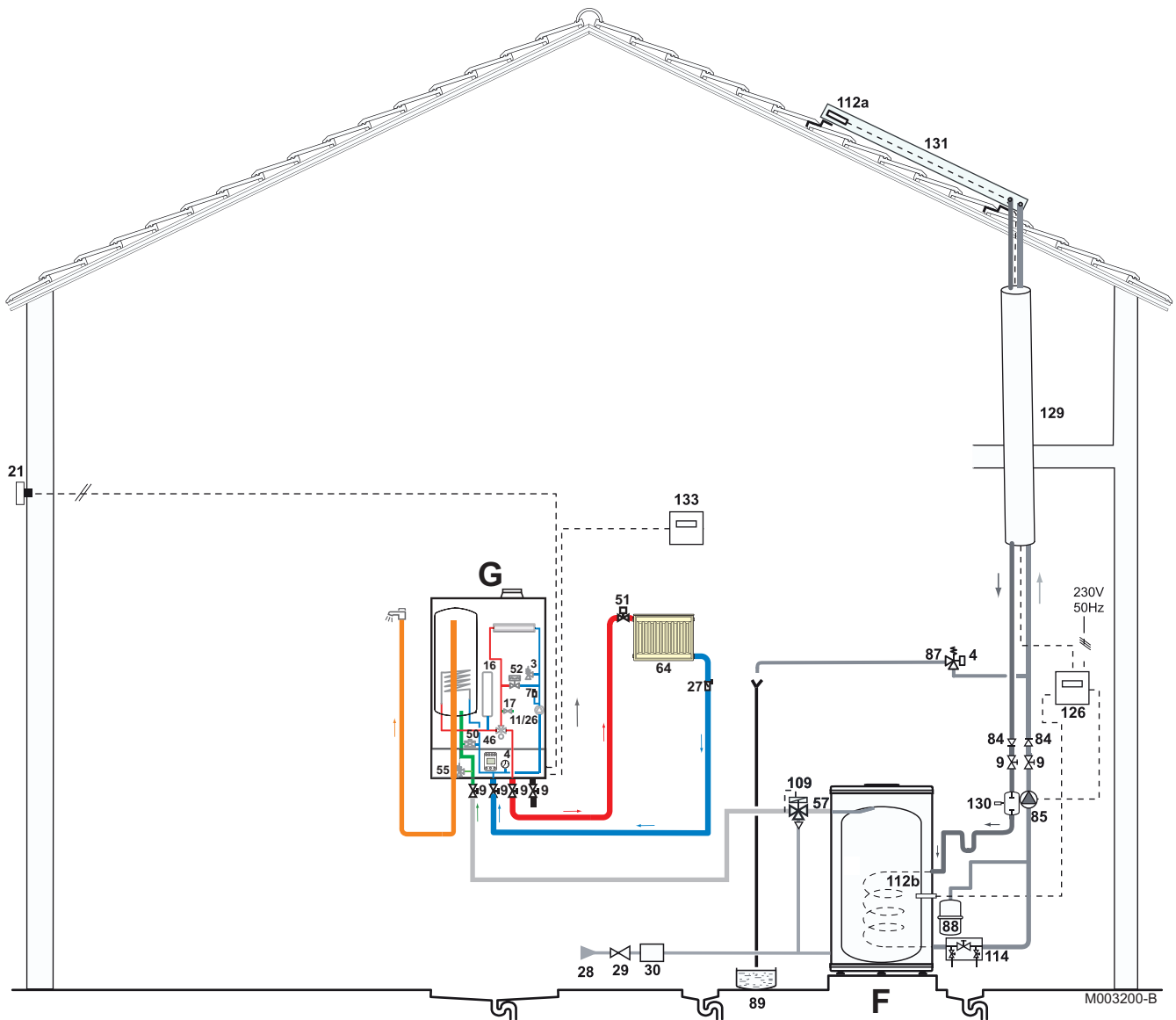
4.7.3. Schema van een zonnepaneel met een combiketel als naverwarmer - OBS 150 - OBSL 200



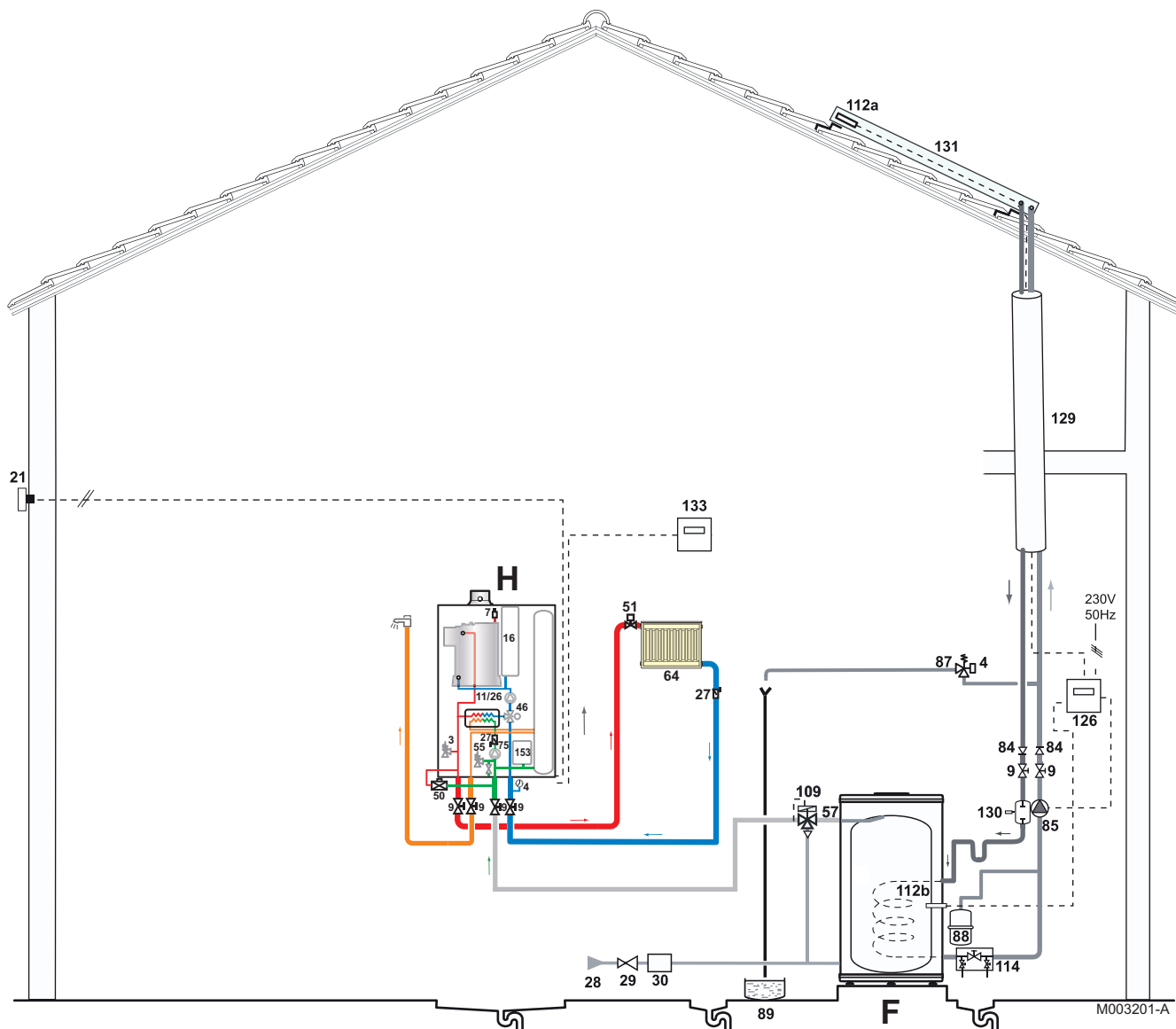
4.7.4. Schema met wandketel of staande ketel, enkelvoudige service - OBS 200...500



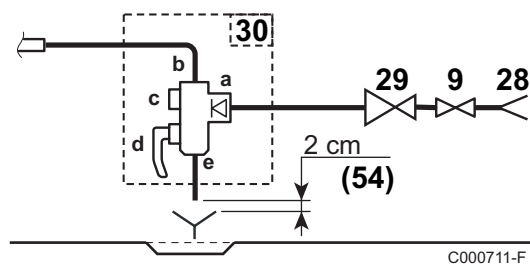
4.7.5. Schema van een zonnesysteem met voorverwarming van een ketel met sanitair warm water d.m.v. accumulatie - OBS 150 - OBSL 200



4.7.6. Schema van een zonnesysteem met voorverwarming van een ketel met sanitair warm water d.m.v. micro-accumulatie - OBS 150 - OBSL 200



4.7.7. Inlaat combinatie




- | | |
|----|--|
| 9 | Afsluiter |
| 28 | Ingang sanitair koud water |
| 29 | Drukverminderaar |
| 30 | Inlaat combinatie |
| 54 | Einde van de ontlastleiding 2 tot 4 cm vrij en zichtbaar boven de afvoertrechter |
| a | Aanvoer koud water met ingebouwde terugslagklep |
| b | Aansluiting op de ingang sanitair koud water van de boiler |
| c | Stopkraan |

- d Alle landen m.u.v. Duitsland:
Veiligheidsklep 0.7 MPa (7 bar)
Duitsland: Veiligheidsklep maximaal 10 bar (1 MPa)
- e Aftapopening

4.8 Wataansluitingen

4.8.1. Primair zonnecircuit

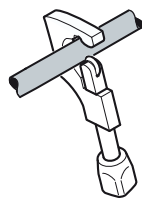
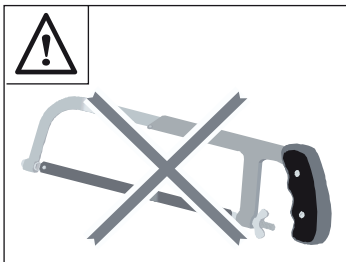
 Zie de installatie- en onderhoudshandleiding van het zonnestation.

■ Aansluiting



OPGELET

Zachtsolderen is niet toegestaan.
Het gebruik van een vloeimiddel werkt corrosievorming in de hand in installaties die werken op basis van propyleenglycol als warmtegeleidende vloeistof. In alle gevallen is het doorspoelen van de buizen noodzakelijk.



M001756-A

- ▶ Het gebruik van een ijzerzaag is verboden.
- ▶ Aansluiting van de buizen door middel van klemringen.
- ▶ Hardsolderen: toegevoegd soldeermetaal zonder vloeimiddel volgens DIN EN 1044, bijvoorbeeld LAg2P of L-CuP6.
- ▶ Schroefkoppelingen: enkel te gebruiken indien zij bestand zijn tegen glycol, tegen druk (6 bar naargelang de uitvoering) en tegen uiteenlopende temperaturen (-30 °C, 180 °C) (aanduiding van de fabrikant).
- ▶ Afdichtmateriaal: Hennep.
- ▶ Press fitting (6 bar, 140 °C).

4.8.2. Primair verwarmingscircuit

Spoel, alvorens hem aan te sluiten, het primaire circuit door om alle deeltjes te verwijderen die bepaalde onderdelen zouden kunnen beschadigen (veiligheidsklep, pompen, kleppen...).

- ▶ Zorg dat de primaire en secundaire circuits d.m.v. afsluitkranen geïsoleerd kunnen worden om het onderhoud van het warmwatoestel te vereenvoudigen. De afsluitkranen maken het onderhoud van het reservoir en de bijbehorende onderdelen mogelijk zonder de gehele installatie te moeten aftappen.
- ▶ Installeer overeenkomstig de geldende wetgeving en normen.

4.8.3. Aansluiting van de boiler op het sanitaire watercircuit (secundair circuit)

Voor de aansluiting is het absoluut noodzakelijk de normen en de lokale voorschriften in acht te nemen. Isoleer de leidingen om warmteverlies zo veel mogelijk te voorkomen.

België: Voer de installatie uit volgens de technische Belgaqua voorschriften.

■ Bijzondere voorzorgen

Alvorens tot aansluiting over te gaan spoel **de aanvoerbuizen voor het sanitair water**, om het binnendringen van metalen deeltjes of dergelijke in de tank te voorkomen.

■ Voorschrift voor Zwitserland

Voer de aansluitingen uit volgens de voorschriften van de Société Suisse de l'Industrie du Gaz et des Eaux. Neem de voorschriften van de plaatselijke waterbedrijven in acht.

■ Veiligheidsklep



OPGELET

Overeenkomstig de veiligheidsvoorschriften is er een op 7 bar (0.7 MPa) geijkte veiligheidsklep op de sanitair koudwateringang van de boiler gemonteerd.

Duitsland: Veiligheidsklep maximaal 10 bar (1.0 MPa).

Frankrijk: Wij bevelen hydraulische veiligheidsgroepen met een membraan met het NF merk aan.

- ▶ Bouw de veiligheidsklep in de koudwatercircuit in.
- ▶ Installeer de veiligheidsklep vlakbij het warmwatertoestel op een gemakkelijk toegankelijke plaats.

■ Dimensionering

- ▶ De diameter van de veiligheidsgroep en zijn aansluiting op het warmwatertoestel moet minstens gelijk zijn aan de diameter van de sanitairkoudwateringang van het warmwatertoestel.
- ▶ Er mag zich geen enkel snijdend orgaan tussen de klep of de veiligheidsgroep en het SWW-toestel bevinden.
- ▶ Bovendien mag de afvoerleiding van de veiligheidsklep of -groep niet verstopt zijn.

Om het afremmen van de stromen van het water in geval van overdruk te voorkomen:

- ▶ De afvoerbuis van de veiligheidsgroep moet een continue en voldoende helling hebben.

- ▶ De doorsnede van de afvoerbuis van de veiligheidsgroep moet minstens gelijk zijn aan de doorsnede van de uitlaatopening van de veiligheidsgroep.

Duitsland: Bepaal de afmetingen van de veiligheidsklep volgens de norm DIN 1988.

Inhoud van het warmwatertoestel (liters)	Minimale afmeting van de aansluiting van de ingang van de veiligheidsklep	Verwarmingsvermogen (kW) (max.)
< 200	R of Rp 1/2	75
200 tot 1000	R of Rp 3/4	150

- ▶ Monteer de veiligheidsklep boven het warmwatertoestel om te voorkomen dat het reservoir tijdens de werkzaamheden geleegd moet worden.
- ▶ Installeer een aftapkraan op het laagste punt van het warmwatertoestel.

■ Afsluitkranen

Zorg dat de primaire en secundaire circuits d.m.v. afsluitkranen geïsoleerd kunnen worden om het onderhoud van het warmwatertoestel te vereenvoudigen. De afsluitkranen maken het onderhoud van het reservoir en de bijbehorende onderdelen mogelijk zonder de gehele installatie te moeten aftappen.

Deze kranen laten ook toe de boiler te isoleren bij de controle onder druk van de waterdichtheid van de installatie, indien de testdruk hoger is dan de toegelaten werkdruk voor de boiler.



OPGELET

Zijn de waterleidingen van koper, dan moet een mof van staal, gietijzer of van ander isolerend materiaal tussen de warmwateruitgang van het reservoir en deze leidingen worden gemonteerd om het risico op corrosie ter hoogte van de koppeling te vermijden.

■ Aansluiting sanitair koud water

Voer de aansluiting op de koudwatertoevoer uit volgens het hydraulische installatieschema.

De componenten die worden gebruikt voor het aansluiten van de aanvoer van het sanitaire koud water moeten voldoen aan de normen en voorschriften van het land van de installatie.

- ▶ De locatie van plaatsing moet voorzien zijn van een waterafvoer en het veiligheidsaggregaat van een sifontrechter.
- ▶ Plaats een terugslagklep in het sanitair-koudwater circuit.

■ Drukverminderaar

Als de voedingsdruk 80% van de ijking van de veiligheidsklep of -groep overschrijdt (bijv.: 5,5 bar (0,55 MPa) voor een op 7 bar (0,7 MPa) geijkte veiligheidsgroep, dan moet er een drukbegrenzer voorafgaand aan het apparaat geïnstalleerd worden. Geadviseerd wordt de drukverminderaar achter de watermeter te monteren, zodat de druk in alle leidingen van de installatie gelijk is.

■ Recirculatie sanitair warm water

Om warm water beschikbaar te hebben bij het opendraaien van de kranen, kan een omloop worden gemonteerd tussen de tappunten en de recirculatiebuis van de boiler. Er moet een terugslagklep in deze lus gemonteerd worden.



Bestuur de omloop voor sanitair warm water door middel van de regelaar van de ketel of door een extra uurregelaar voor een optimaal energieverbruik.

■ Te nemen maatregelen om de terugloop van warm water te verhinderen

Plaats een terugslagklep in het sanitair-koudwater circuit.

4.9 Vullen van het SWW-toestel



OPGELET

De eerste inbedrijfstelling moet worden uitgevoerd door een erkend installateur.

1. Spoel de sanitaire circuit en vul het reservoir via de koudwateringang.
2. Open een warmwaterkraan.
3. Vul de boiler compleet via de koud water aanvoerleiding met de warm waterkraan open.
4. Sluit de warmwaterkraan als het water regelmatig en zonder geluiden uit de leiding stroomt.
5. Ontgas voorzichtig alle SWW-buizen door voor iedere warmwaterkraan de stappen 2 t/m 4 te herhalen.



Door het SWW-toestel en het distributienet te ontgassen, voorkomt u lawaai en schokken die veroorzaakt wordt door de gevangen lucht die zich tijdens het aftappen in de buizen verplaatst.

6. Ontlucht het circuit van de warmtewisselaar van de boiler via de hiervoor bestemde ontluchter.
7. Controleer de veiligheidsorganen (met name de klep of de veiligheidsgroep) aan de hand van de met deze onderdelen meegeleverde handleidingen.

**OPGELET**

Tijdens het opwarmen van het sanitair warm water kan er via de veiligheidsklep of via het veiligheidsaggregaat een bepaalde hoeveelheid water wegstromen ten gevolge van de uitzetting van het water in het reservoir. U hoeft zich over dit heel normaal verschijnsel, dat in geen geval verhinderd mag worden, geen zorgen te maken.

4.9.1. Kwaliteit van het sanitaire water


In regio's waar het water zeer hard is (TH > 20 °f), wordt een waterverzachter aanbevolen.

De hardheid van het water moet altijd tussen 12 °f en 20 °f bedragen voor een efficiënte bescherming tegen corrosie.


De waterverzachter wijzigt onze garantie niet, onder voorbehoud dat deze:

- erkend is en afgesteld is overeenkomstig de regels der kunst en de in de handleiding van de waterverzachter vermelde aanbevelingen
- regelmatig nagekeken wordt
- regelmatig onderhouden wordt

4.10 Vullen van het primaire zonnecircuit

 Zie de installatie- en inbedrijfstellingshandleiding van het zonnestation.

4.11 Vullen van de verwarmingscircuit

 Zie de installatie- en onderhoudshandleiding van de verwarmingsketel of van de warmtepomp.

5 Inbedrijfstelling

5.1 Controlepunten vóór inbedrijfstelling



OPGELET

Als de temperatuur in de zonnecollectoren hoger is dan 130°C, werkt de regelaar in de veiligheidsmodus. Wacht tot de avond om de zonnecollectoren in bedrijf te stellen of af te laten koelen (afdekken).


5.1.1. SWW-toestel

1. Controleer voor het in bedrijf nemen of de installatie daadwerkelijk gelegeerd en doorgespoeld is.
2. Zorg dat alle kleppen van het circuit open staan.
3. Vul de installatie met water en controleer de hydraulische afdichting.

5.1.2. Primair zonnecircuit

 Zie de installatie- en inbedrijfstellingshandleiding van het zonnestation.

5.1.3. Primair verwarmingscircuit

 Zie de installatie- en onderhoudshandleiding van de verwarmingsketel of van de warmtepomp

5.1.4. Elektrische aansluiting

Controleer de elektrische aansluiting, vooral de aarding.

5.2 Procedure voor inbedrijfstelling



WAARSCHUWING

- ▶ De eerste inbedrijfstelling moet worden uitgevoerd door een erkend installateur.
- ▶ Tijdens het opwarmproces van het water kan er water weglopen door de aftapcircuit om de veiligheid van de installatie te garanderen. Dit is een normaal verschijnsel en mag niet worden belemmerd.

5.2.1. Secondaire circuit (sanitair warm water)


Stel de sanitaire mengkraan in op de gewenste temperatuur om brandwonden te voorkomen bij het tappen van het sanitair warm water.



WAARSCHUWING

De thermostatische mengkraan moet maximaal op 60°C afgesteld zijn.

5.2.2. Primair zonnecircuit

 Zie de installatie- en inbedrijfstellingshandleiding van het zonnestation.

6 Controle en onderhoud

6.1 Algemene instructies



OPGELET

- ▶ De servicebeurten moeten door een erkend installateur uitgevoerd worden.
- ▶ Er mogen alleen originele reserveonderdelen gebruikt worden.

6.2 Veiligheidsgroep

De klep of de veiligheidsgroep op de SWW-ingang moet minstens **1 keer per maand** bediend worden om de goede werking hiervan te controleren en eventuele overdruk te voorkomen die het SWW-toestel zou kunnen beschadigen.



WAARSCHUWING

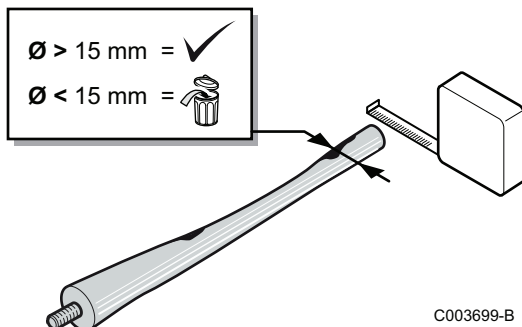
Het niet in acht nemen van dit onderhoudsvoorschrift zou de boiler van het SWW-toestel kunnen beschadigen en de garantie hiervan ongeldig kunnen maken.

6.3 Reiniging van de bemanteling

Reinig de buitenzijde van de apparaten met een vochtige doek en een zacht schoonmaakmiddel.

6.4 Controle van de magnesiumanode

Controleer na het eerste jaar de staat van de anodes. Aan de hand van de eerste controlebeurt en de slijtage van de anodes moet de periodieke terugkeer van de volgende controles bepaald worden. De magnesiumanodes dienen minstens iedere 2 jaar nagekeken te worden.



1. Bouw de inspectieluiken uit.

Zie hoofdstuk: "Demontage van de inspectieluikjes", pagina 36.

2. Ontkalk het watertoestel, indien nodig.

3. Meet de diameter van de anode.

Vervang de anode indien de diameter minder dan 15 mm is.


4. Monteer de anode + het inspectieluikje weer.

Zie hoofdstuk: "Montage van de inspectieluiken", pagina 37.


6.5 Ontkalking

In regio's met hard water is het aan te bevelen het apparaat één keer per jaar te ontkalken om het rendement hoog te houden.

1. Bouw de inspectieluiken uit.

 Zie hoofdstuk: "Demontage van de inspectieluikjes", pagina 36.

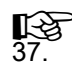
2. Controleer de magnesiumanode bij iedere opening van de buffer.

 Zie hoofdstuk: "Controle van de magnesiumanode", pagina 35.

3. Verwijder de kalkaanslag die zich in de vorm van slib of plakken op de bodem van het reservoir heeft afgezet. Laat de kalkaanslag op de binnenwand van het de boiler echter intact: het is een uitstekende bescherming tegen corrosie en verbetert de isolatie van het reservoir.

4. Ontkalk de wisselaar om zijn prestaties te garanderen.

5. Monteer het geheel opnieuw.

 Zie hoofdstuk: "Montage van de inspectieluiken", pagina 37.

6.6 Demontage en montage van de inspectieluikjes



OPGELET

Vervang voor een gegarandeerde afdichting bij iedere opening altijd alle pakkingen.

- ▶ Zorg voor een nieuwe pakking met lipjes en steuning voor het bovenste inspectieluikje.
- ▶ Zorg voor een nieuwe pakking voor het inspectieluik aan de zijkant.

6.6.1. Demontage van de inspectieluikjes

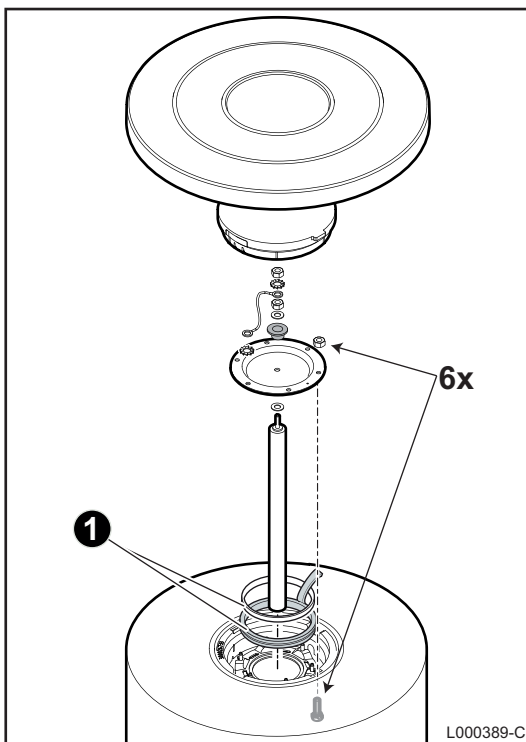
1. Sluit de aanvoerleiding van het sanitair koud water af.
2. Leeg het warmwatertoestel.



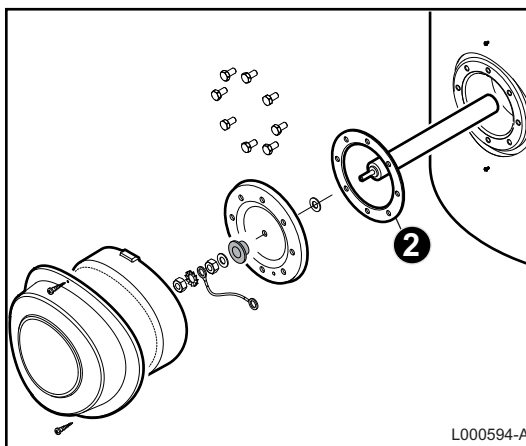
De ingang van sanitair koud water is eveneens de aftapopening.

3. Bouw de inspectieluiken uit.

6.6.2. Montage van de inspectieluiken



1. Vervang de pakking met lipje + steuning en plaats het geheel in de inspectieopening; denk er daarbij om dat het lipje van de pakking met lipje zich aan de buitenkant van het SWW-toestel bevindt.



2. Vervang de platte dichting.

3. Monteer het geheel opnieuw.



OPGELET

Gebruik een momentsleutel.

Aanhaalkoppel van de anode: 8 N·m.

De schroeven van het inspectiedeksel mogen niet te hard worden vastgedraaid.


Flens	Aanhaalmoment
Pakking met lipjes	6 N·m +1/-0
Afdichtring	15 N·m



U verkrijgt ongeveer 6 N·m met de kleine hendel en 15 N·m met de lange hendel van een pijpsleutel.

4. Na de montage en het vullen, controleer de dichtheid van de boiler.

5. Neem de installatie in gebruik.

 Zie hoofdstuk: "Procedure voor inbedrijfstelling", pagina 34.

6.7 Controle en onderhoud van het zonnecircuit

6.7.1. Uit te voeren onderhoudshandelingen




WAARSCHUWING

Gebruik uitsluitend dezelfde vloeistof als bij het vullen.
Meng niet diverse vloeistoffen met elkaar.

1. Controleer het peil van de warmtegeleidende vloeistof. Vul, indien nodig, vloeistof voor zonnecollectoren bij.
2. Controleer de antivriesbescherming.
3. Controleer de druk in de installatie en in het expansievat.
4. Aangezien warmtegeleidende vloeistof veel gemakkelijker lekt dan water, moeten van alle koppelstukken en pakkingen op het oog de afdichting gecontroleerd worden.
5. Controleer de werking van de installatie.

6.7.2. Warmtegeleidende vloeistof bijvullen

 Zie de installatie- en onderhoudshandleiding van het zonnestation.

7 Reserveonderdelen

7.1 Algemeen

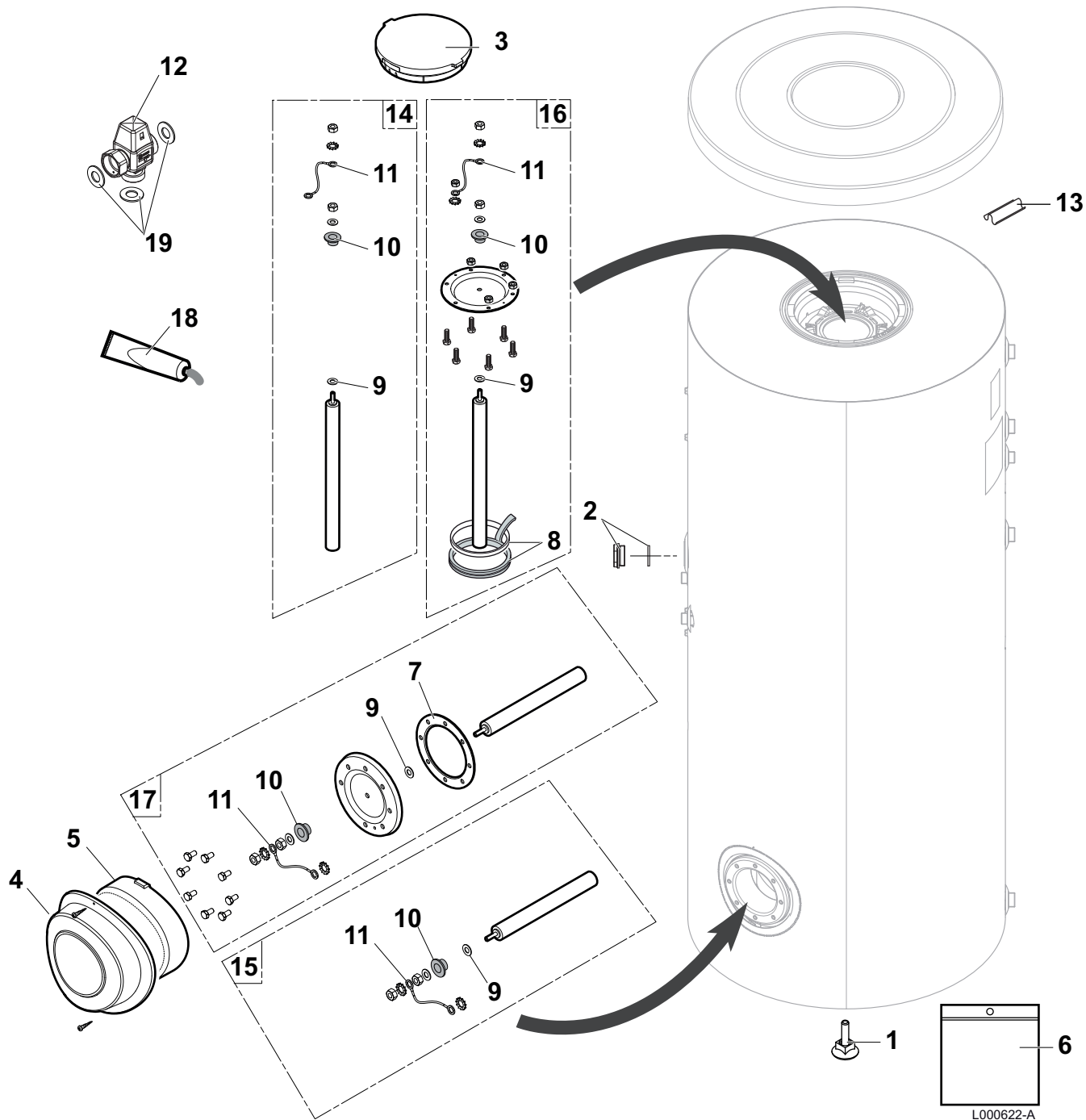
Wanneer na inspectie- of onderhoudswerkzaamheden wordt geconstateerd dat er een onderdeel in het apparaat moet worden vervangen, gebruik dan uitsluitend originele onderdelen of aanbevolen onderdelen en materialen.



Bij bestelling van een onderdeel, moet u het codenummer opgeven dat in de lijst staat naast het volgnummer van het gewenste onderdelen.

7.2 Onderdelen

7.2.1. Sanitair warmwaterboilers



Positiernr.	Referentie	Benaming	OBS 150 N	OBS 200 N	OBS 300 N	OBS 400 N	OBS 500 N
1	180331	Verstelbare voet M10 x 35	x	x	x	x	x
2	200022499	Stop 1" 1/2	x	x	x	x	x
3	300026994	Isolatie buffer	x	x	x	x	x
4	300026735	Zijplaat		x	x	x	x
5	300026876	Isolatie zijkant		x	x	x	x
6	200021501	Schroeven buffer	x	x	x	x	x
7	300026031	Dichting EPDM		x	x	x	x
8	126479	Pakking 7 mm + steunring 5 mm	x	x	x	x	x
9	603353	Dichting ø 35 x 8.5 x 2	x	x	x	x	x
10	94974527	Nylon vulring	x	x	x	x	x
11	124825	Massadraad anode	x	x	x	x	x
12	200021489	Thermostatische mengventiel	x	x	x	x	x
13	121873	Dompelbuisafscheider		x	x	x	x
14	121119	Volledige anode diameter 33 mm - lengte 330 mm (1x) - Voor buffer boven	x	x			
14	180112	Volledige anode diameter 33 mm - lengte 420 mm (1x) - Voor buffer boven			x		
14	180321	Volledige anode diameter 33 mm - lengte 450 mm (1x) - Voor buffer boven				x	x
15	124571	Volledige anode diameter 33 mm - lengte 290 mm (1x) - Voor zijbuffer		x	x		
15	180112	Volledige anode diameter 33 mm - lengte 420 mm (1x) - Voor zijbuffer				x	
15	180321	Volledige anode diameter 33 mm - lengte 450 mm (1x) - Voor zijbuffer					x
16	200022433	Bovenste luik compleet met anode en pakking	x	x			
16	200022466	Bovenste luik compleet met anode en pakking			x		
16	200007273	Bovenste luik compleet met anode en pakking				x	x
17	200022440	Zijbuffer compleet met anode, pakkingen en schroeven		x	x		
17	200022441	Zijbuffer compleet met anode, pakkingen en schroeven				x	
17	200022463	Zijbuffer compleet met anode, pakkingen en schroeven					x
18	181782	Vet voor O-ringen	x	x	x	x	x
19	122418	Groene dichting 30x21x2	x	x	x	x	x

8 Garanties

8.1 Algemeen

U heeft één van onze apparaten aangeschaft en wij danken u voor het vertrouwen dat u heeft in ons product.

Graag vestigen wij uw aandacht op het feit dat dit apparaat zijn oorspronkelijke kwaliteiten des te beter zal behouden als het regelmatig gecontroleerd en onderhouden wordt.

Uw installateur en onze serviceafdeling staan uiteraard tot uw dienst.

8.2 Garantievoorwaarden

Frankrijk: De volgende bepalingen sluiten de toepassing van de wettelijke garantie, conform de artikelen 1641 tot en met 1648 van het burgerlijk wetboek ten gunste van de koper niet uit.

België: De volgende bepalingen betreffende de contractuele garantie sluiten de toepassing ten gunste van de koper van de wettelijke in België toepasselijke bepalingen op het gebied van verborgen gebreken niet uit.

Zwitserland: De garantie wordt toegepast volgens de verkoop-, leverings- en garantievoorwaarden van de firma die de **Oertli** producten verkoopt.

Portugal: De volgende bepalingen doen geen inbreuk op de rechten van de consumenten, zoals vermeld in het wetsbesluit 67/2003 van 8 april, zoals gewijzigd door het wetsbesluit 84/2008 van 21 mei, garanties betreffende de verkoop van consumptiegoederen en andere uitvoeringsvoorschriften.

Andere landen: De volgende bepalingen sluiten de toepassing ten gunste van de koper van de wettelijke toepasselijke bepalingen op het gebied van verborgen gebreken in het land van de koper niet uit.

Op dit apparaat is een contractuele garantie van toepassing tegen alle fabricagefouten; de garantieperiode gaat in op de op de rekening van de installateur vermelde datum van aankoop.

De garantieperiode staat vermeld in onze prijslijst. Als fabrikant kunnen wij geenszins aansprakelijk worden gesteld indien het apparaat niet goed wordt gebruikt, niet of slecht wordt onderhouden of niet correct gemonteerd wordt (wat dat betreft moet u zelf zorgen dat de montage aan een erkend installateur wordt toevertrouwd).

In het bijzonder kunnen wij niet aansprakelijk worden gesteld voor materiële schade, immateriële verliezen of lichamelijke ongevallen naar aanleiding van een installatie die niet overeenstemt met:

- ▶ De wettelijke en reglementaire of door de plaatselijke overheid opgelegde bepalingen,

- ▶ De nationaal of plaatselijk geldende bepalingen en de bijzondere bepalingen met betrekking tot de installatie,
- ▶ Onze handleidingen en installatievoorschriften, met name voor wat betreft het regelmatige onderhoud van de apparaten,
- ▶ De regels van goed vakmanschap.

Onze garantie is beperkt tot de vervanging of reparatie van de door onze technische diensten als defect erkende onderdelen, met uitsluiting van de arbeids-, verplaatsings- en transportkosten.

Onze garantie geldt niet voor de vervangings- of reparatiekosten voor onderdelen die defect zijn naar aanleiding van normale slijtage, een verkeerd gebruik, de tussenkomst van niet-vakbekwame derden, een gebrekkig of onvoldoende toezicht of onderhoud, een niet-conforme elektrische voeding of het gebruik van ongeschikte brandstof of van brandstof van slechte kwaliteit.

Op de kleinere onderdelen, zoals motoren, pompen, elektrische afsluiters, enz. is de garantie enkel geldig als deze nooit gedemonteerd werden.

De rechten, vermeld in de Europese richtlijn 99/44/EEG, geïmplementeerd door het wettelijk besluit nr. 24 van 2 februari 2002, gepubliceerd in het staatsblad nr. 57 van 8 maart 2002, blijven van kracht.

Inhoudsopgave

1	Bijzondere informatie	3
1.1	Aanbevelingen	3
1.2	Eco-ontwerpichtlijn	3
1.3	Technische gegevens - warmwatertank	3
1.4	Verwijdering en recycling	3
1.5	Productkaart - zonne-energie-installaties	3

1 Bijzondere informatie

1.1 Aanbevelingen



Toelichting

De assemblage, installatie en het onderhoud van de installatie mogen uitsluitend door gekwalificeerde personen worden uitgevoerd.

1.2 Eco-ontwerpichtlijn

Dit product voldoet aan de eisen van Europese richtlijn 2009/125/EG inzake inzake ecologisch ontwerp voor energiegerelateerde producten.

1.3 Technische gegevens - warmwatertank

Tab.1 Technische parameters voor warmwatertank

			OBS 150 N	OBS 200 N	OBS 300 N	OBS 400 N	OBS 500 N
Opslagvolume	V	l	145	225	300	400	500
Warmhoudverlies	S	W	58	75	92	108	125

1.4 Verwijdering en recycling



Toelichting

Het verwijderen en afvoeren van de sanitair warmwaterboiler moet door een erkend installateur worden uitgevoerd volgens de plaatselijke en nationale regelgeving.

1. Sluit de elektrische voeding van de sanitair warmwaterboiler af.
2. Koppel de kabels van de elektrische componenten los.
3. Sluit de tapwatertoevoer kraan.
4. Tap de installatie af.
5. Demonteer alle wateraansluitingen gemonteerd op de uitlaat van de sanitair warmwaterboiler.
6. Verwijder en recycle de sanitair warmwaterboiler volgens de plaatselijke en nationale regelgeving.

1.5 Productkaart - zonne-energie-installaties

Tab.2 Productkaart voor zonne-energie-installaties

		OBS 150 N	OBS 200 N	OBS 300 N	OBS 400 N	OBS 500 N
Warmwatertank op zonne-energie - energie-efficiëntieklasse		C	C	C	C	D
Warmwatertank op zonne-energie - warmhoudverlies	W	58	75	92	108	125
Warmwatertank op zonne-energie - opslagvolume	l m ³	145 0,145	225 0,225	300 0,300	400 0,400	500 0,500

OERTLI THERMIQUE S.A.S.

FR



Direction des Ventes France
Z.I. de Vieux-Thann
2, avenue Josué Heilmann • B.P. 50018
F-68801 Thann Cedex

www.oertli.fr

Assistance Technique PRO

N° Indigo 0 825 825 636
0,15 € TTC / MN

☎ 03 89 37 69 35

✉ assistance.technique@oertli.fr



OERTLI ROHLEDER WÄRMETECHNIK GmbH

DE



Raiffeisenstraße 3
D-71696 MÖGLINGEN

☎ 07141 24 54 0 (Zentrale)

☎ 07141 24 54 40 (Ersatzteilwesen)

☎ 07141 24 54 88

✉ info@oertli.de

www.oertli.de

REMEHA NV/SA

BE



Koralenhoeve 10
B-2160 WOMMELGEM

☎ +32 (0)3 230 71 06

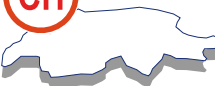
☎ +32 (0)3 354 54 30

✉ info@remeha.be

www.remeha.be

WALTER MEIER (Klima Schweiz) AG WALTER MEIER (Climat Suisse) S.A.

CH



Bahnstrasse 24
CH-8603 SCHWERZENBACH

☎ +41 (0) 44 806 44 24

ServiceLine +41 (0) 800 846 846

☎ +41 (0) 44 806 44 25

✉ ch.klima@waltermeier.com

www.waltermeier.com

Z.I. de la Veyre, St-Légier
CH-1800 VEVEY 1

☎ +41 (0) 21 943 02 22

ServiceLine +41 (0) 800 846 846

☎ +41 (0) 21 943 02 33

✉ ch.climat@waltermeier.com

www.waltermeier.com

© Auteursrechten

Alle technische en technologische informatie in deze handleiding, evenals door ons ter beschikking gestelde tekeningen en technische beschrijvingen, blijven ons eigendom en mogen zonder onze toestemming niet worden vermenigvuldigd.

23/11/2015



300029405-001-05

OERTLI THERMIQUE S.A.S.

Z.I. de Vieux-Thann
2, avenue Josué Heilmann • B.P. 50018
F-68801 Thann Cedex