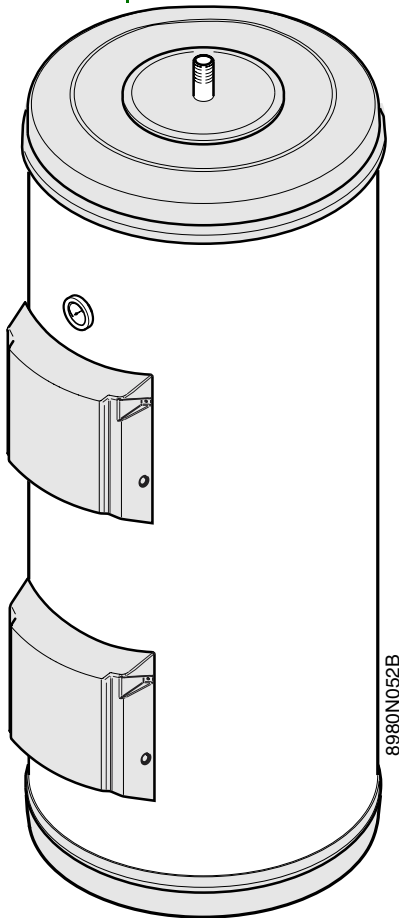


Français - Deutsch  
Nederlands  
12/12/05

# OBES 201 - OBES 301 - OBES 501

Préparateurs solaires d'eau chaude sanitaire



Notice  
Installation



Notice  
Utilisation



Notice  
Technique



**OERTLI**

CE



## Sommaire

Généralités .....	3
1 Déclaration de conformité .....	3
2 Recommandations importantes .....	3
Description .....	3
1 Dimensions principales .....	4
2 Caractéristiques techniques .....	5
3 Colisage .....	5
Installation .....	6
1 Mise à niveau .....	6
2 Raccordement du préparateur au circuit eau sanitaire (circuit secondaire) .....	7
3 Raccordement hydraulique circuit primaire solaire .....	8
4 Exemple d'installation .....	9
Entretien et vérifications périodiques .....	10
1 Anode en magnésium .....	10
2 Soupape ou groupe de sécurité .....	10
3 Détartrage .....	10
4 Habillage .....	10
Mise en service .....	10
Fiche de maintenance .....	12
Pièces de rechange .....	13

### Symboles utilisés



Attention danger

Risque de dommages corporels et matériels.  
Respecter impérativement les consignes pour la sécurité des personnes et des biens.



Information particulière

Tenir compte de l'information pour maintenir le confort.




Renvoi

Renvoi vers d'autres notices ou d'autres pages de la notice.

## Généralités

Les préparateurs d'eau chaude sanitaire OBES 201 - OBES 301 - OBES 501 à 1 échangeur se raccordent à un circuit solaire qui assure le réchauffage de l'eau sanitaire.

Les préparateurs OBES 201 - OBES 301 - OBES 501 sont de couleur blanc et gris anthracite.

 Le bon fonctionnement de l'appareil est conditionné par le strict respect de la présente notice.

### 1 Déclaration de conformité

#### Conformité de conception et de fabrication

Le présent produit est conforme aux exigences de la Directive Européenne 97 / 23 / CE, article 3, paragraphe 3, concernant les appareils à pression.

#### Conformité électrique / Marquage

Le présent produit est conforme aux exigences des Directives européennes et normes suivantes :


- 73/23/CEE Directive Basse Tension  
Norme visée : EN 60.335.1.
- 89/336/CEE Directive Compatibilité Electromagnétique  
Normes visées : EN 50.081.1 / EN 50.082.1 / EN 55.014.

### 2 Recommandations importantes


Placer l'appareil :

- dans un local à l'abri du gel
- sur un socle pour faciliter le nettoyage du local
- le plus près possible des points de puisage afin de minimiser les pertes d'énergie par les tuyauteries.

Isoler les tuyauteries.

 Eau de chauffage et eau sanitaire ne doivent pas être en contact. La circulation de l'eau sanitaire ne doit pas se faire dans l'échangeur.

Effectuer un entretien régulier de l'appareil pour garantir son bon fonctionnement.

 Toute intervention sur l'installation doit être effectuée par un professionnel qualifié, dans le respect des règles de l'art et d'après cette notice.

Conserver ce document à proximité du lieu d'installation.

Pour bénéficier de la garantie, aucune modification ne doit être effectuée sur le préparateur d'eau chaude sanitaire.

## Description

La cuve, en acier de qualité, est revêtue intérieurement d'un émail vitrifié de qualité alimentaire qui la protège de la corrosion et préserve toutes les qualités de l'eau sanitaire.

La cuve est protégée contre la corrosion par une anode en magnésium à contrôler tous les 2 ans et à remplacer le cas échéant. Les préparateurs de plus grande capacité (OBES 501) sont équipés de 2 anodes de protection.

L'échangeur thermique soudé dans la cuve est réalisé en tube lisse dont la surface extérieure, en contact avec l'eau sanitaire, est émaillée.

Les préparateurs ECS sont fortement isolés par une mousse de polyuréthane sans CFC, ce qui permet de réduire au maximum les déperditions thermiques.

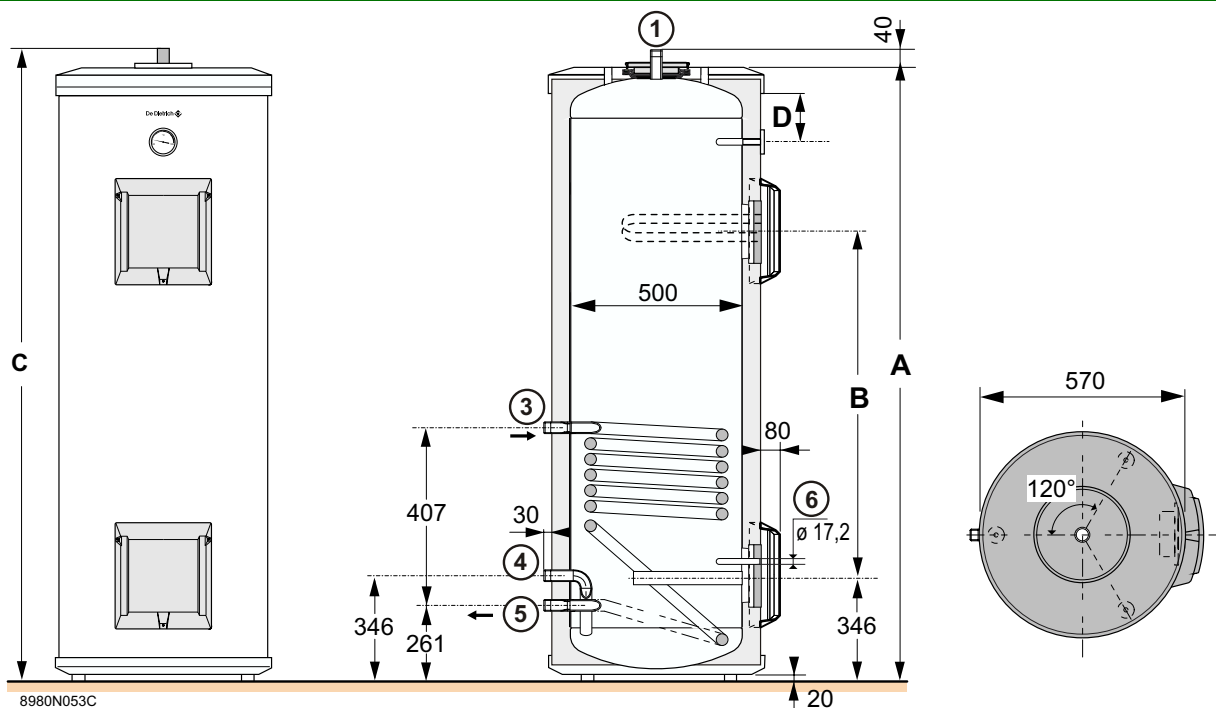
Les préparateurs ECS sont équipés d'usine d'un thermomètre.

L'isolation peut être détachée facilement de la cuve. Un film en polyéthylène empêche l'adhérence de la mousse à la cuve. Cette mesure facilite le recyclage des matériaux.

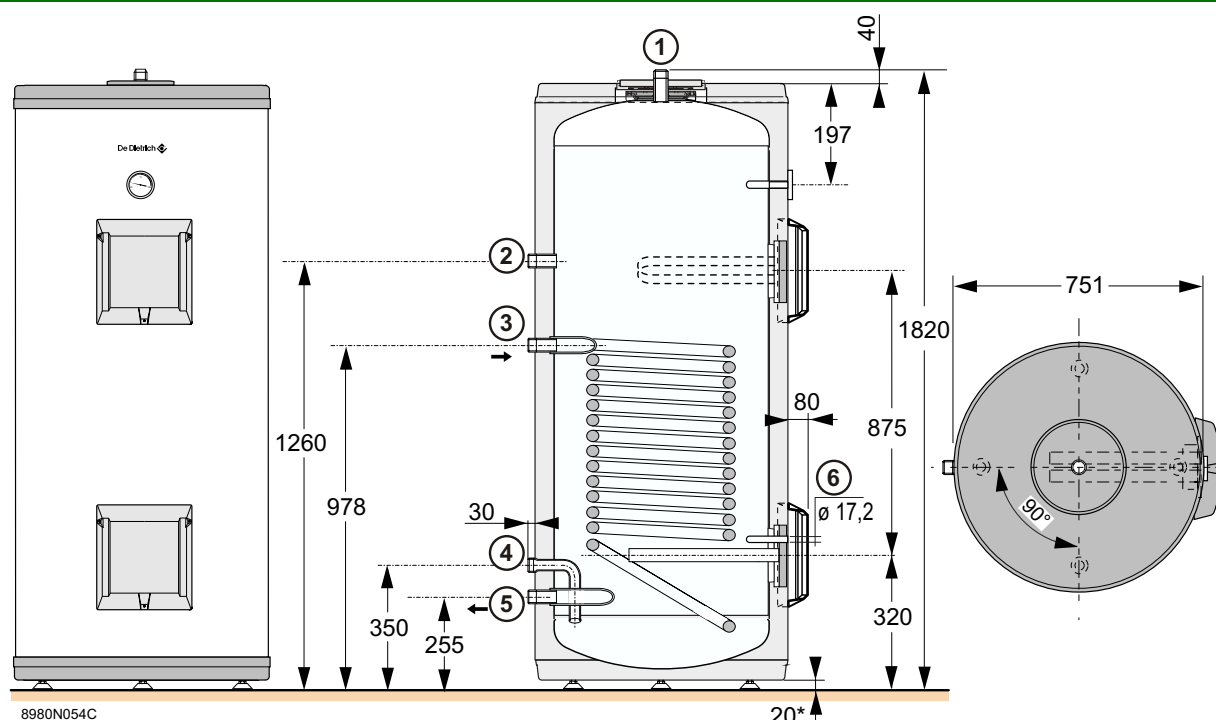
L'habillage extérieur est réalisé en tôle d'acier peinte.

# 1 Dimensions principales

## OBES 201 - OBES 301



## OBES 501



\*Plage de réglage : 10 mm

	OBES 201	OBES 301
A	1249	1770
B	480	825
C	1289	1810
D	155	178

- 1 Sortie eau chaude sanitaire  
3/4 pour OBES 201 - OBES 301 - 1"1/4 pour OBES 501
- 2 Circulation - R 3/4
- 3 Entrée de l'échangeur - Circuit solaire - R 1"
- 4 Entrée eau froide sanitaire  
3/4 pour OBES 201 - OBES 301 - 1"1/4 pour OBES 501
- 5 Sortie de l'échangeur - Circuit solaire - R 1"
- 6 Doigt de gant
- R Filetage

## 2 Caractéristiques techniques

		OBES 201	OBES 301	OBES 501
<b>Circuit primaire (eau de chauffage)</b>				
Température de service maximale	°C	90	90	90
Pression de service maximale	bar	12	12	12
Pression de service maximale d'après W/TPW (1)	bar	6	6	6
Capacité en eau du serpentin	l	5.8	5.8	11.3
Surface d'échange du serpentin	m <sup>2</sup>	0.88	0.88	1.73
<b>Circuit secondaire (eau sanitaire)</b>				
Pression de service maximale	bar	10	10	10
Pression de service maximale d'après W/TPW (1)	bar	6	6	6
Capacité en eau	l	200	300	500
<b>Performances</b>				
<b>Température primaire à 50 °C</b>				
Puissance échangée (2)	kW	2.6	2.6	4.2
<b>Température primaire à 70 °C</b>				
Puissance échangée (2)	kW	7.4	7.4	11.2
<b>Résistance électrique</b>				
		<b>EG 88</b>	<b>EG 88</b>	<b>EG 93</b>
Puissance	kW	3	3	6
Temps de chauffe	kW	1h30	2h30	2h
<b>Constante de refroidissement Cr</b>				
	Wh/j/°C/l	0.23	0.21	0.15
<b>Poids</b>				
	kg	95	120	270

(1) Directives Suisses

(2) Entrée eau froide sanitaire : 10 °C - Sortie eau chaude sanitaire : 45 °C - Débit primaire : 0.5 m<sup>3</sup>/h

## 3 Colisage


Désignation		OBES 201	OBES 301	OBES 501
Préparateur		EG 112	EG 113	EG 115
<b>Options :</b>				
Anode titane		AJ 39	AJ 39	AJ 39
Résistances électriques	3 kW	EG 88	EG 88	-
Résistances électriques	6 kW	-	-	EG 93

## Installation

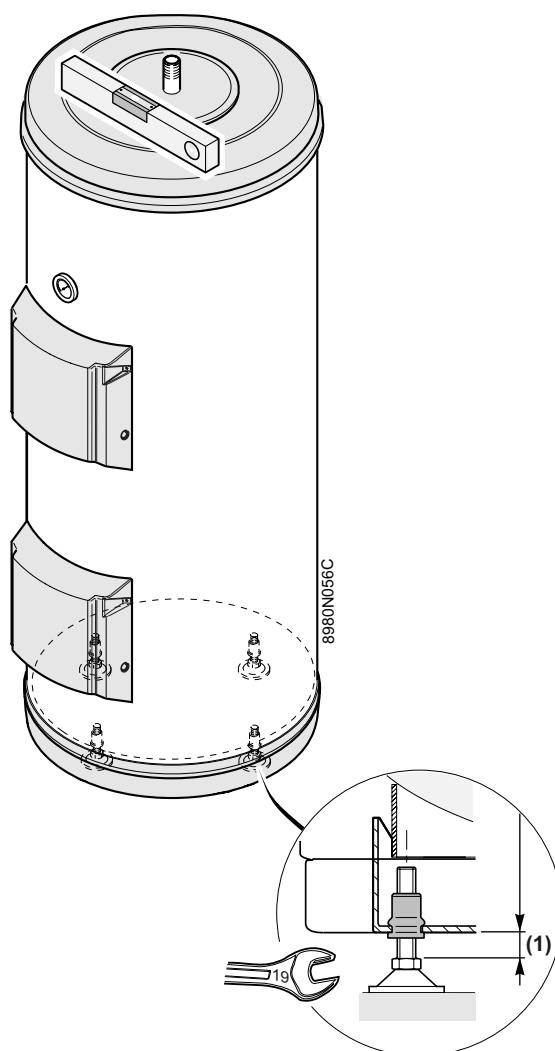
 Pour le raccordement avec ces kits, se reporter à la notice livrée avec ceux-ci.

### 1 Mise à niveau

La mise à niveau du préparateur ECS s'effectue à l'aide des pieds réglables situés sur le fond du préparateur ECS

 Pour effectuer le réglage, soulever légèrement le préparateur et les pieds à l'aide d'un levier.

#### Préparateur OBES 501



(1) Plage de réglage : env. 10 mm

## 2 Raccordement du préparateur au circuit eau sanitaire (circuit secondaire)

Pour le raccordement, il est impératif de respecter les normes et directives locales correspondantes

Les cuves des préparateurs d'eau chaude sanitaire peuvent fonctionner sous une pression de service maximale de 10 bar. En règle générale, les cuves fonctionnent sous 7 bar.

### 2.1 Précautions particulières

Avant de procéder au raccordement, **rincer les tuyauteries d'arrivée d'eau sanitaire** pour ne pas introduire de particules métalliques ou autres dans la cuve du préparateur ECS.

### 2.2 Disposition pour la Suisse


Effectuer les raccordements selon les prescriptions de la Société Suisse de l'Industrie du Gaz et des Eaux. Respecter les prescriptions locales des usines distributrices d'eau.

### 2.3 Vannes de sectionnement

Isoler hydrauliquement les circuits primaire et secondaire par des vannes d'arrêt pour faciliter les opérations d'entretien du préparateur. Les vannes permettent de faire l'entretien du ballon et de ses organes sans vidanger toute l'installation.

Ces vannes permettent également d'isoler le préparateur lors du contrôle sous pression de l'étanchéité de l'installation si la pression d'essai est supérieure à la pression de service admissible pour le préparateur.

### 2.4 Soupape de sécurité

 Conformément aux règles de sécurité, monter une soupape de sécurité plombée sur l'entrée d'eau froide sanitaire du ballon.

Tarage de la soupape de sécurité : → 10 bar.

Pour la France, nous préconisons les groupes de sécurité hydrauliques à membrane de marque NF.

- Intégrer la soupape de sécurité dans le circuit d'eau froide.
- Installer la soupape de sécurité près du préparateur, à un endroit facile d'accès.


#### Dimensionnement

Le groupe de sécurité et son raccordement au préparateur ECS doivent être au moins du même diamètre que la tubulure d'alimentation eau froide du circuit sanitaire du préparateur. Minimum 3/4" pour les OBES 201, OBES 301. Minimum 1" pour les OBES 501.

Aucun organe de sectionnement ne doit se trouver entre la soupape ou le groupe de sécurité et le ballon.

Le tube d'évacuation du groupe de sécurité doit avoir une pente continue et suffisante et sa section doit être au moins égale à celle de l'orifice de sortie du groupe de sécurité (ceci pour éviter de freiner l'écoulement de l'eau en cas de surpression).

La conduite d'écoulement de la soupape ou du groupe de sécurité ne doit pas être obturée.

 Si la tuyauterie de distribution est en cuivre, poser un manchon en acier, en fonte ou en matière isolante entre la sortie eau chaude du ballon et la tuyauterie pour éviter toute corrosion sur le raccordement

#### France

Le niveau du groupe de sécurité doit être inférieur à celui de l'entrée eau froide pour permettre la vidange. Dans le cas contraire, prévoir un tube de vidange au point bas du préparateur.

#### Allemagne

Définir le dimensionnement de la soupape de sécurité selon la norme DIN 1988 :

Capacité litres	Dimension de la soupape Dimension mini. du raccordement d'entrée	Puissance de chauffe kW maxi
< 200	R ou Rp 1/2	75
200 → 1000	R ou Rp 3/4	150

Monter la soupape de sécurité au-dessus du préparateur pour éviter de vidanger le ballon lors des travaux

Installer un robinet de vidange au point bas du préparateur.

## 2.5 Raccordement eau froide sanitaire


Réaliser le raccordement à l'alimentation d'eau froide d'après le schéma ci-après. Prévoir une évacuation d'eau dans la chaufferie ainsi qu'un "entonnoir-siphon" pour le groupe de sécurité.

Les composants utilisés pour le raccordement à l'alimentation d'eau froide doivent répondre aux normes et réglementation en vigueur dans le pays concerné. Prévoir un clapet anti-retour dans le circuit eau froide sanitaire.

## 2.6 Réducteur de pression

Si la pression d'alimentation dépasse 80 % du tarage de la soupape ou du groupe de sécurité (ex : 5.5 bar pour un groupe de sécurité taré à 7 bar), un réducteur de pression doit être implanté en amont du préparateur ECS. Implanter le réducteur de pression en aval du compteur d'eau de manière à avoir la même pression dans toutes les conduites de l'installation.

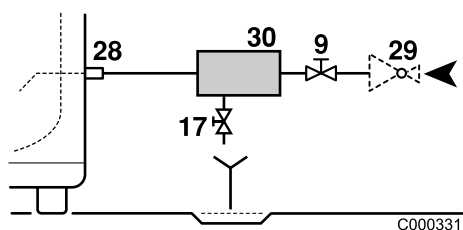
## 2.7 Circuit de purge

 Pendant le processus de chauffe de l'eau peut s'écouler par le circuit de purge pour garantir la sécurité de l'installation. Ne pas obturer !

## 2.8 Boucle de circulation eau chaude sanitaire

Pour assurer la disponibilité de l'eau chaude dès l'ouverture des robinets, une boucle de circulation entre les postes de puisage et la tubulure de recirculation du préparateur ECS peut être installée. Un clapet anti-retour doit être prévu dans cette boucle.

- 9. Vanne de sectionnement
- 17. Robinet de vidange
- 28. Entrée eau froide sanitaire
- 29. Réducteur de pression
- 30. Groupe de sécurité
- 54. Extrémité de la conduite de décharge libre et visible 2 à 4 cm au-dessus de l'entonnoir d'écoulement

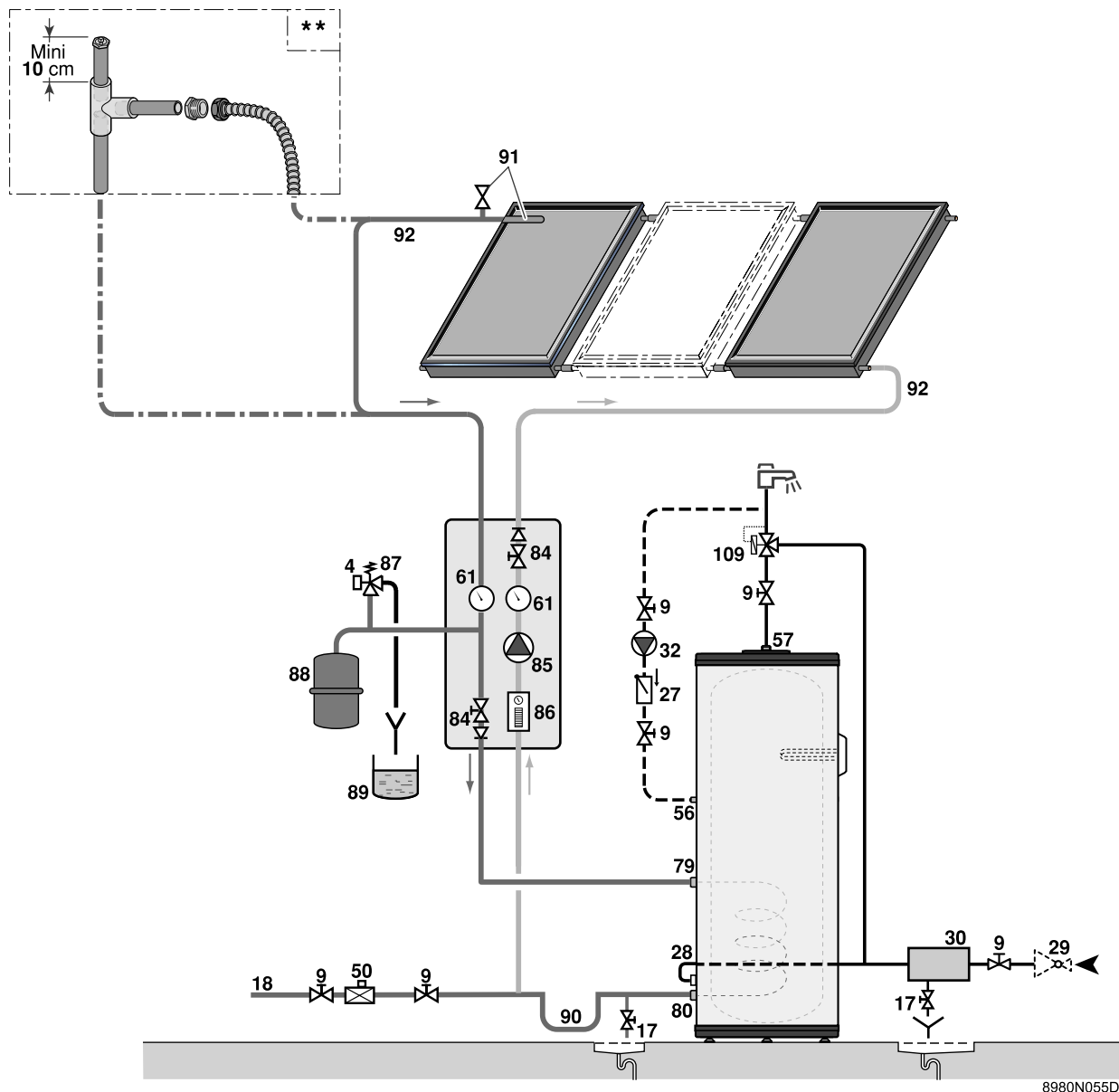


## 3 Raccordement hydraulique circuit primaire solaire

 Voir : Notice livrée avec la station solaire DKS.



## 4 Exemple d'installation



- 4. Manomètre
- 9. Vanne de sectionnement
- 17. Robinet de vidange
- 18. Remplissage du circuit chauffage
- 27. Clapet anti-retour
- 28. Entrée eau froide sanitaire
- 29. Réducteur de pression
- 30. Groupe de sécurité
- 32. Pompe de bouclage ECS
- 50. Disconnecteur
- 54. Extrémité de la conduite de décharge libre et visible 2 à 4 cm au-dessus de l'entonnoir d'écoulement
- 56. Retour boucle de circulation eau chaude sanitaire
- 57. Sortie eau chaude sanitaire
- 61. Thermomètre
- 79. Sortie primaire de l'échangeur solaire du préparateur ECS
- 80. Entrée primaire de l'échangeur solaire du préparateur ECS
- 84. Robinet d'arrêt avec clapet antiretour déverrouillable
- 85. Pompe circuit primaire solaire
- 86. Réglage du débit primaire solaire
- 87. Soupape de sécurité tarée et plombée à 6 bar - (primaire solaire)
- 88. Vase d'expansion 18 l, précharge 1.5 bar, livré (primaire solaire)
- 89. Réceptacle pour fluide caloporteur

- 90. Lyre antithermosiphon
- 91. Té de raccordement avec doigt et purgeur manuel, livré
- 92. Flexible inox longueur 1 m
- 109. Mitigeur thermostatique


\*\* Raccordement des capteurs : Se reporter à la notice des capteurs.

## Mise en service


1. Le cas échéant, rincer le circuit sanitaire et remplir le préparateur par le tube d'entrée eau froide.
2. Dégazer soigneusement le préparateur ECS et le réseau de distribution afin d'éviter les bruits et les à-coups provoqués par l'air emprisonné qui se déplace dans les tuyauteries lors du puisage.

Pour cela :

- Remplir complètement le préparateur ECS par le tube d'arrivée d'eau froide en laissant un robinet d'eau chaude ouvert. Ne refermer ce robinet que lorsque l'écoulement s'effectue régulièrement sans bruit et sans à-coup dans la tuyauterie.
- Dégazer ensuite successivement toutes les tuyauteries d'eau chaude en ouvrant les robinets correspondants.

 Ces opérations permettent également le rinçage et le nettoyage des tuyauteries d'eau chaude situées en sortie du préparateur ECS.

3. Dégazer le circuit primaire (chauffage) au point le plus haut par un purgeur adapté prévu à cet effet (non livré avec le préparateur).
4. Vérifier les organes de sécurité (soupape ou groupe de sécurité en particulier) en se reportant aux notices fournies avec ces composants.

 Pendant le processus de chauffe, une certaine quantité d'eau peut s'écouler par la soupape ou le groupe de sécurité ; ceci provient de la dilatation de l'eau. Ce phénomène est tout à fait normal et ne doit en aucun cas être entravé.

## Entretien et vérifications périodiques

### 1 Anode en magnésium

L'anode en magnésium doit être vérifiée au moins tous les 2 ans. A partir de la première vérification et compte tenu de l'usure de l'anode, il faut déterminer la périodicité des contrôles suivants.

L'anode peut être contrôlée selon l'une des deux méthodes suivantes :

► Contrôle visuel

L'anode doit être remplacée si son diamètre est inférieur à 15 mm (diamètre initial = 33 mm).


► Contrôle par mesure

- Débrancher le fil de masse de l'anode.
- Mesurer le courant entre la cuve et l'anode. Si le courant mesuré est inférieur à 0.1 mA, l'anode est à remplacer.

Si l'anode doit être remplacée, procéder comme indiqué ci-après.

### 2 Soupape ou groupe de sécurité

La soupape ou le groupe de sécurité doit être manoeuvré au moins **1 fois par mois**, afin de s'assurer de son bon fonctionnement et de se prémunir d'éventuelles suppressions qui endommageraient le préparateur ECS.

 Le non-respect de cette règle d'entretien peut entraîner une détérioration de la cuve du préparateur ECS et l'annulation de sa garantie.

### 3 Détartrage

Dans les régions où l'eau est calcaire, il est recommandé de demander à l'installateur d'effectuer annuellement un **détartrage** de l'échangeur du préparateur ECS afin d'en préserver les performances.

### 4 Habillage

L'habillage du préparateur ECS peut être nettoyé à l'eau savonneuse.

## Opérations à effectuer pour le contrôle ou le remplacement de l'anode magnésium et le détartrage

1. Prévoir un joint d'étanchéité **A** neuf
2. Couper l'arrivée d'eau froide et vidanger le préparateur ECS. Pour effectuer la vidange par le groupe de sécurité, mettre le groupe en position vidange et ouvrir un robinet d'eau chaude (ou un robinet de purge) pour permettre une entrée d'air.
3. Déposer le panneau avant.
4. Retirer la sonde ECS.
5. Déposer le tampon de visite (clé de 13 mm).
6. Contrôler et remplacer l'anode s'il y a lieu.
7. Enlever le tartre déposé sous forme de boues ou de lamelles dans le fond du réservoir. Par contre, ne pas toucher au tartre adhérent aux parois du réservoir, car il constitue une protection efficace contre la corrosion et renforce l'isolation du préparateur ECS.
8. Détartrer l'échangeur afin de garantir ses performances.
9. Remonter l'ensemble. Remplacer le joint **A**. Veiller à positionner le doigt de gant **B** en haut du tampon. Pour les préparateurs OBES 201 - OBES 301 positionner le joint dans l'orifice de visite en veillant à placer sa languette à l'extérieur du préparateur ECS.

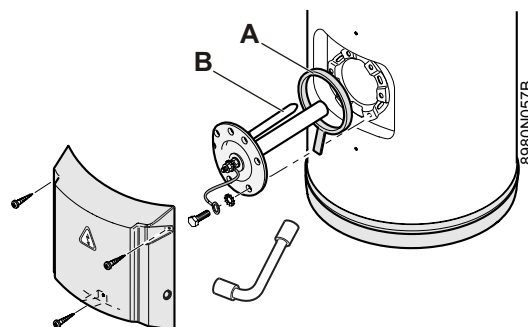
**!** Le serrage des vis du tampon de visite ne doit pas être exagéré :

- OBES 201 : 6 Nm +1/-0
  - OBES 301, OBES 501 : 15 Nm
- Utiliser une clé dynamométrique.

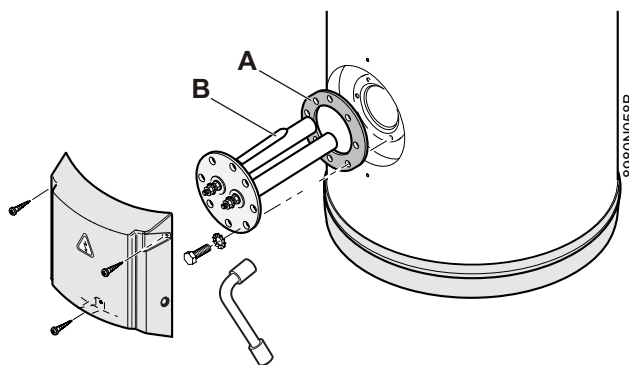
**i** On obtient approximativement 6 Nm en tenant la clé à pipe par le petit levier et 15 Nm en la tenant par le grand levier.

10. Après remontage, vérifier l'étanchéité de la bride latérale.
11. Effectuer la mise en service.

OBES 201 - OBES 301



OBES 501



## Fiche de maintenance

N°	Date	Contrôles effectués	Remarques	Intervenant	Signature
1					
2					
3					
4					
5					
6					
7					
8					
9					
10					
11					
12					
13					
14					
15					
16					
17					

# Pièces de rechange OBES 201 - OBES 301 - OBES 501

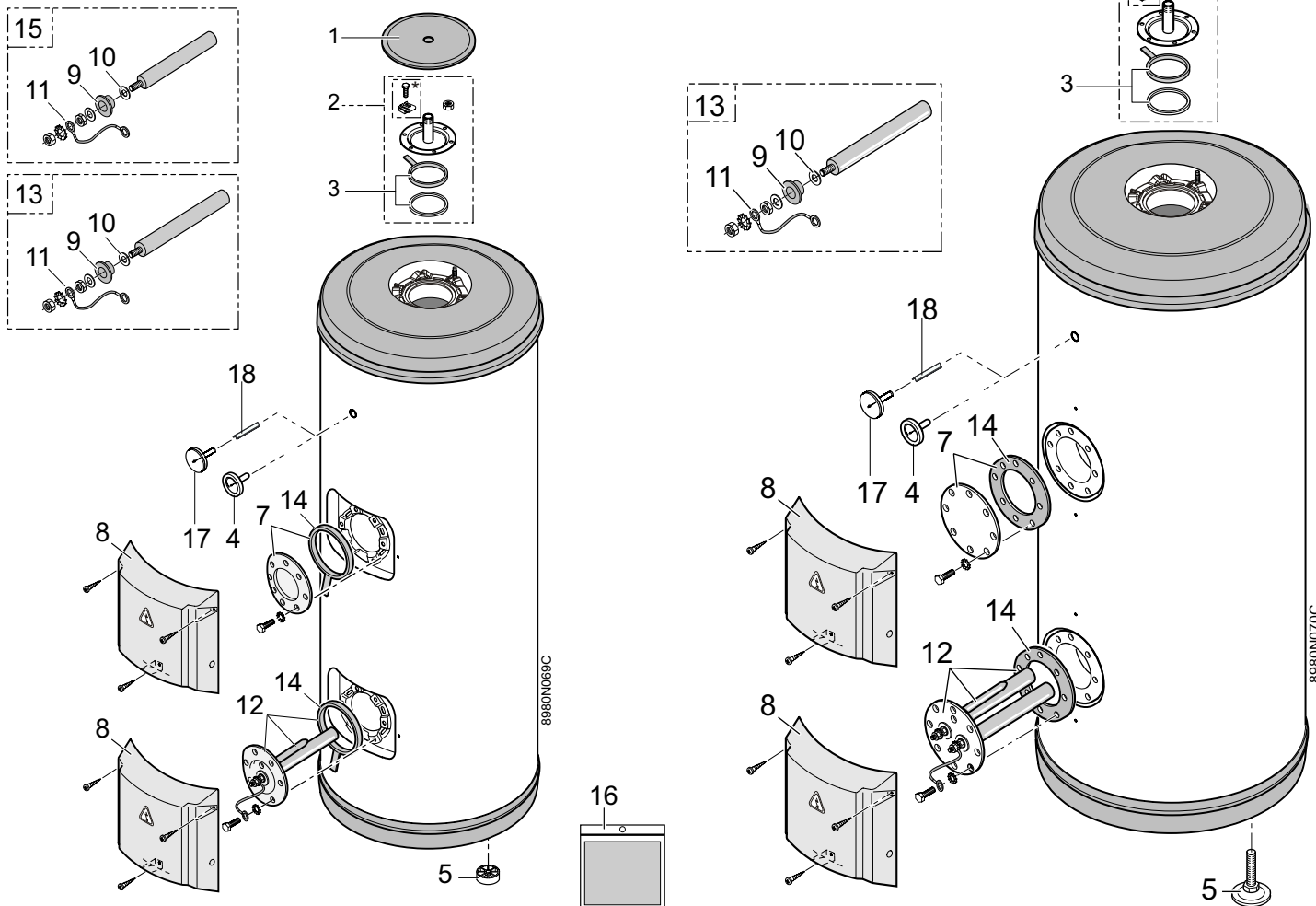
12/12/05 - 8980-4151C



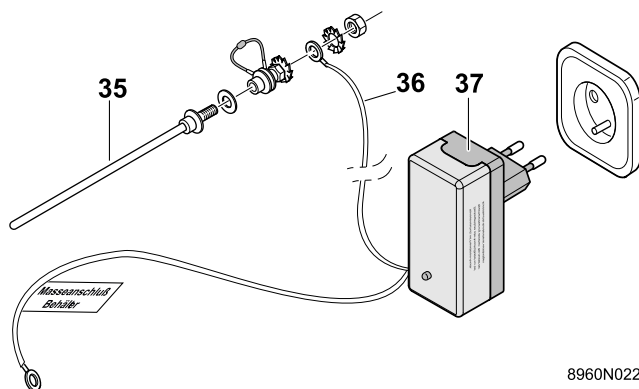
Pour commander une pièce de rechange, indiquer le numéro de référence situé en face du repère désiré.

## OBES 201 - OBES 301

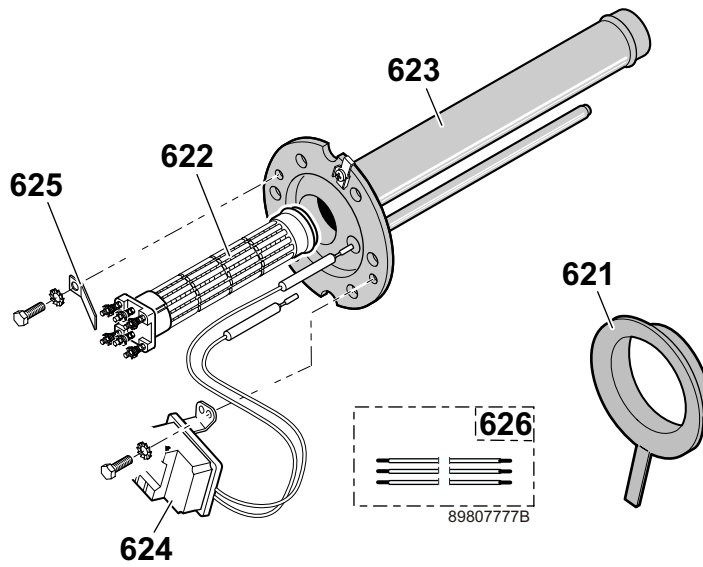
## OBES 501



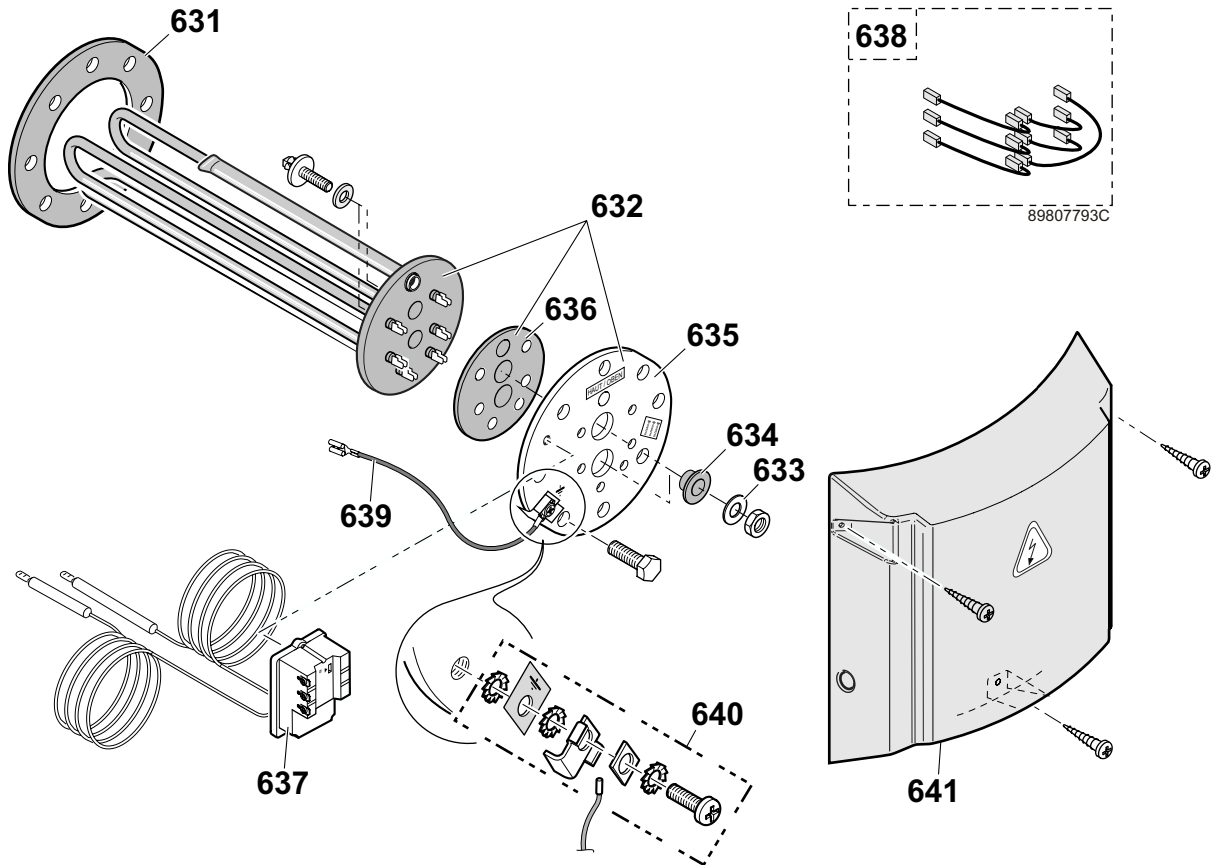
### Anode titane (Option)



Résistances électriques 3 kW pour OBES 201 - OBES 301 (options) - Colis EG 88



Résistances électriques 6 kW pour OBES 501 (options) - Colis EG 93



Rep.	Référence	Désignation
<b>OBES 201 - OBES 301</b>		
1	182189	Capot supérieur
2	182192	Tampon supérieur complet
3	126479	Kit joint 7 mm + jonc
4	123942	Thermomètre gris anthracite (pour préparateur sans doigt de gant)
5	182217	Patin
7	182190	Tampon latéral Ø 82 avec anode + joint
8	124475	Capot latéral complet
9	124474	Entretoise nylon
10	603353	Joint Ø 35 x 8.5 x 2
11	124825	Fil de masse
12	182191	Tampon latéral complet ø 82 OBES 201
12	182194	Tampon latéral complet ø 82 OBES 301
13	600256	Anode complète Ø 33 longueur 420 - OBES 201
14	123698	Joint à lèvres ø 82 mm
15	180321	Anode complète 450 mm - OBES 301
16	182193	Sachet accessoires
17	180103	Thermomètre AFRISO (pour préparateur avec doigt de gant)
18	180104	Séparateur de doigt de gant
<b>OBES 501</b>		
1	124470	Capot supérieur
2	124479	Tampon Ø 112 avec joint + vis
3	126479	Kit joint 7 mm + jonc
4	124472	Thermomètre gris anthracite (pour préparateur sans doigt de gant)
5	180331	Pied réglable V 1939 M10x40
7	182195	Tampon latéral complet ø 170
8	124475	Capot latéral complet
9	124474	Entretoise nylon
10	603353	Joint Ø 25x8.5x2
11	124825	Fil de masse
12	181465	Tampon latéral complet ø 170
13	600256	Anode complète lg 420 m
14	180320	Joint plat Ø 170
17	180103	Thermomètre AFRISO (pour préparateur avec doigt de gant)
18	180104	Séparateur de doigt de gant
<b>Anode titane (Option) - Colis AJ 39</b>		
35	9752-5500	Anode titane
36	9752-5060	Câble 3.5 m

Rep.	Référence	Désignation
37	9510-6090	Transformateur
<b>RESISTANCES ELECTRIQUES (Options)</b>		
<b>Résistance électrique 3 kW - Colis EG 88</b>		
621	123698	Joint Ø 82
622	700171	Élément chauffant 3000 W Tri
623	700289	Corps de chauffe
624	182207	Thermostat BTS 70014
625	182208	Plaquette de fixation
626	182209	Câble alimentation
<b>Résistance électrique 6 kW - Colis EG 93</b>		
631	180320	Joint Ø 170
632	182210	Élément chauffant 6000 W
633	603353	Joint 25x8.5x2
634	124474	Entretoise nylon
635	182211	Bride de serrage
636	124840	Entretoise diélectrique complète
637	182207	Thermostat BTS 70014
638	182212	Câblage résistance
639	182213	Fil de mise à la masse
640	124827	Mise à la masse
641	182214	Capot latéral complet

## Garanties

Vous venez d'acquérir un appareil OERTLI et nous vous remercions de la confiance que vous nous avez ainsi témoignée.

Nous nous permettons d'attirer votre attention sur le fait que votre appareil gardera d'autant plus ses qualités premières qu'il sera vérifié et entretenu régulièrement.

Votre installateur et tout le réseau OERTLI restent bien entendu à votre disposition.

### Conditions de garantie

Votre appareil bénéficie d'une garantie contractuelle contre tout vice de fabrication à compter de sa date d'achat mentionnée sur la facture de l'installateur.

La durée de notre garantie est mentionnée dans notre catalogue tarif.

Notre responsabilité en qualité de fabricant ne saurait être engagée au titre d'une mauvaise utilisation de l'appareil, d'un défaut ou d'insuffisance d'entretien de celui-ci, ou de l'installation de l'appareil (il vous appartient à cet égard de veiller à ce que cette dernière soit réalisée par un installateur professionnel).

Nous ne saurions en particulier être tenus pour responsables des dégâts matériels, pertes immatérielles ou accidents corporels consécutifs à une installation non conforme :

- aux dispositions légales et réglementaires ou imposées par les autorités locales
- aux dispositions nationales, voire locales et particulières régissant l'installation
- à nos notices et prescriptions d'installation, en particulier pour ce qui concerne l'entretien régulier des appareils
- aux règles de l'art.

Notre garantie est limitée à l'échange ou la réparation des seules pièces reconnues défectueuses par nos services techniques à l'exclusion des frais de main d'œuvre, de déplacement et de transport.

Notre garantie ne couvre pas le remplacement ou la réparation de pièces par suite notamment d'une usure normale, d'une mauvaise utilisation, d'interventions de tiers non qualifiés, d'un défaut ou d'insuffisance de surveillance ou d'entretien, d'une alimentation électrique non conforme et d'une utilisation d'un combustible inapproprié ou de mauvaise qualité.

Les sous-ensembles, tels que moteurs, pompes, vannes électriques, etc..., ne sont garantis que s'ils n'ont jamais été démontés.

### France

Les dispositions qui précèdent ne sont pas exclusives du bénéfice au profit de l'acheteur de la garantie légale stipulée aux articles 1641 à 1648 du Code Civil.

### Belgique

Les dispositions qui précèdent concernant la garantie contractuelle ne sont pas exclusives du bénéfice le cas échéant au profit de l'acheteur des dispositions légales applicables en Belgique en matière de vices cachés.

### Suisse

L'application de la garantie est soumise aux conditions de vente, de livraison et de garantie de la société qui commercialise les produits OERTLI.

### Autres pays

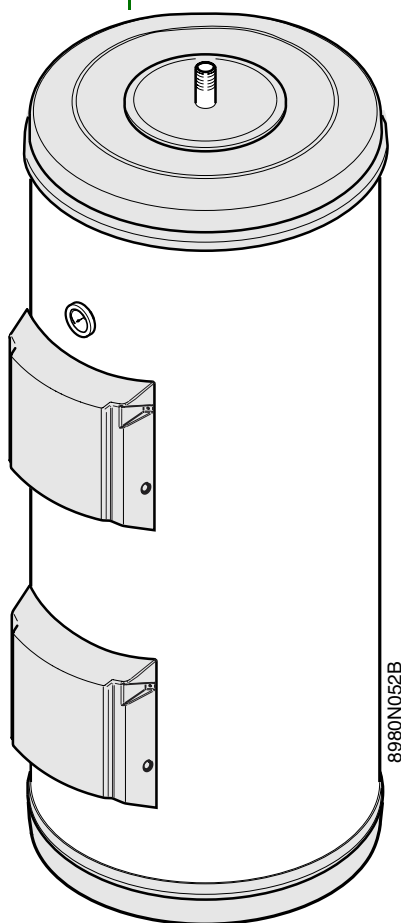
Les dispositions qui précèdent ne sont pas exclusives du bénéfice le cas échéant au profit de l'acheteur des dispositions légales applicables en matière de vices cachés dans le pays de l'acheteur.



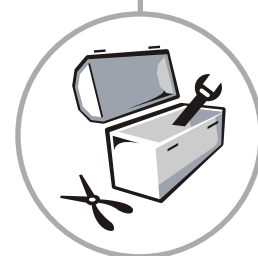
Deutsch  
12/12/05

# OBES 201 - OBES 301 - OBES 501

Solar-Warmwasser-Speicher



Installations-  
Anleitung



Bedienungs-  
Anleitung



Technische  
Anleitung



**OERTLI**




CE



## Inhaltsverzeichnis

<b>Allgemeine Angaben</b> .....	<b>19</b>
1 EG-Konformität .....	19
2 Wichtige Installationshinweise .....	19
<b>Beschreibung</b> .....	<b>19</b>
1 Hauptabmessungen .....	20
2 Technische Daten .....	21
3 Liefereinheiten .....	21
<b>Installation</b> .....	<b>22</b>
1 Aufstellung .....	22
2 Trinkwasserseitige Anschlüsse (Sekundärkreis) .....	23
3 Solarkreisverrohrung .....	24
4 Anwendungsbeispiel .....	25
<b>Wartung und regelmäßige Überprüfungen</b> .....	<b>26</b>
1 Magnesiumanode .....	26
2 Sicherheitsarmatur .....	26
3 Entkalkung .....	26
4 Verkleidung .....	26
<b>Inbetriebnahme</b> .....	<b>26</b>
<b>Wartungsprotokoll</b> .....	<b>28</b>
<b>Ersatzteile</b> .....	<b>29</b>


### Benutzte Symbole

	Vorsicht Gefahr	Personen- und Sachschadengefahr. Für die Sicherheit der Personen und der Teile müssen die Anweisungen unbedingt beachtet werden.
	Hinweis	Hinweis berücksichtigen um den Komfort aufrecht zu erhalten.
	Verweis	Verweis auf andere Anleitungen oder Seiten der Anleitung.

## Allgemeine Angaben

Les préparateurs d'eau chaude sanitaire OBES 201 - OBES 301 - OBES 501 à 1 échangeur se raccordent à un circuit solaire qui assure le réchauffage de l'eau sanitaire.

Die Warmwassererwärmer OBES 201 - OBES 301 - OBES 501 sind weiß und anthrazitgrau.

 Der einwandfreie Betrieb des Geräts hängt von der strikten Einhaltung dieser Anleitung ab.

### 1 EG-Konformität

#### Konformitätserklärung

Dieses Produkt stimmt mit der Richtlinie 97/23/EG des Europäischen Parlaments und des Rates über Druckgeräte Artikel 3, Absatz 3 überein.

#### Elektro-Konformität / Kennzeichnung

Das vorhandene Produkt stimmt mit den Vorschriften folgender europäischer Richtlinien und Normen überein:


- 73/23/EWG Richtlinie für Schwachstrom  
Betroffene Norm: EN 60.335.1.
- 89/336/EWG Richtlinie des Rates über die elektromagnetische Verträglichkeit (BMPT)  
Betroffene Normen: EN 50.081.1 / EN 50.082.1 / EN 55.014.

### 2 Wichtige Installationshinweise


Das Gerät:

- in einem frostgeschützten Raum installieren
- auf einen Sockel setzen, um die Reinigung des Raums zu erleichtern
- möglichst dicht an der Zapfstelle aufstellen, um Wärmeverluste auf der Leitungen auf ein Minimum zu beschränken.

Wärmedämmung der Rohrleitung entsprechend der Energiesparverordnung EuEV ausführen.

 **Heizwasser und Trinkwasser dürfen nicht miteinander in Berührung kommen. Der Brauchwasserumlauf darf nicht durch den Wärmetauscher erfolgen.**

Für einen zuverlässigen und sicheren Betrieb ist eine regelmäßige Wartung des Gerätes erforderlich.

 **Installation, Inbetriebnahme und Wartung müssen von einem fachkundigen Techniker gemäß den geltenden gesetzlichen Bestimmungen und den mitgelieferten Anweisungen erfolgen.**

Dieses Dokument muss in der Nähe des Aufstellungsortes sichtbar angebracht sein.

Am Warmwasser-Speicher darf keine Veränderung vorgenommen werden, damit die Gewährleistung aufrecht erhalten bleibt.

## Beschreibung

Der Behälter besteht aus Qualitätsstahl. Er ist innen mit lebensmittelverträglichem Email glasiert, das den Behälter vor Korrosion schützt und sämtliche Qualitätseigenschaften des Trinkwassers bewahrt.

Der Behälter wird durch eine Magnesiumanode geschützt, die alle 2 Jahre kontrolliert und falls erforderlich ersetzt werden muss. Die grössere Behälter (OBES 501) sind mit 2 Anoden ausgerüstet.

Der in dem Behälter eingeschweißte Wärmetauscher ist aus glattem Rohr hergestellt, dessen Oberflächen brauchwasserseitig emailliert sind.

Die Warmwassererwärmer sind mit FCKW-freiem PU-Hartschaum wärme gedämmt, wodurch minimale Wärmeverluste erreicht werden.

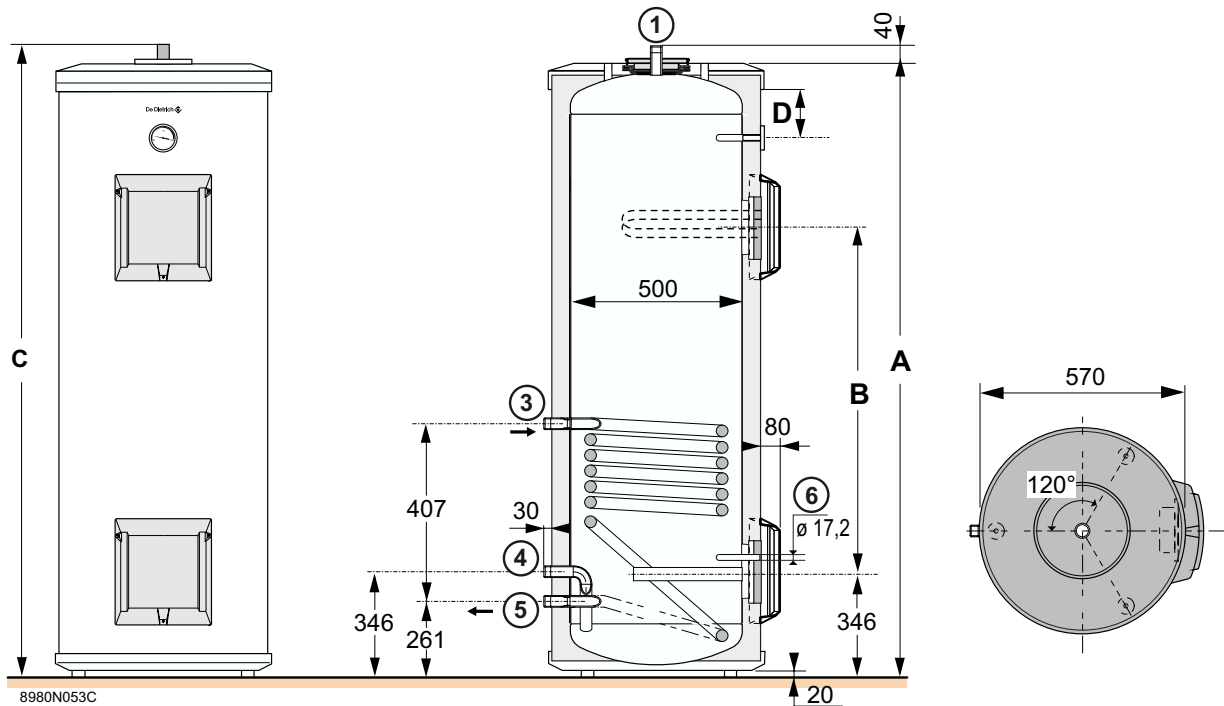
Die Warmwassererwärmer sind serienmäßig mit einem Thermometer ausgestattet.

Die Wärmedämmung läßt sich leicht vom Behälter trennen. Ein Polyethylenfilm verhindert das Haften des Schaums am Behälter. Ein Recycling ist durch diese Maßnahme einfach.

Die Außenverkleidung ist aus pulverlackiertem Blech.

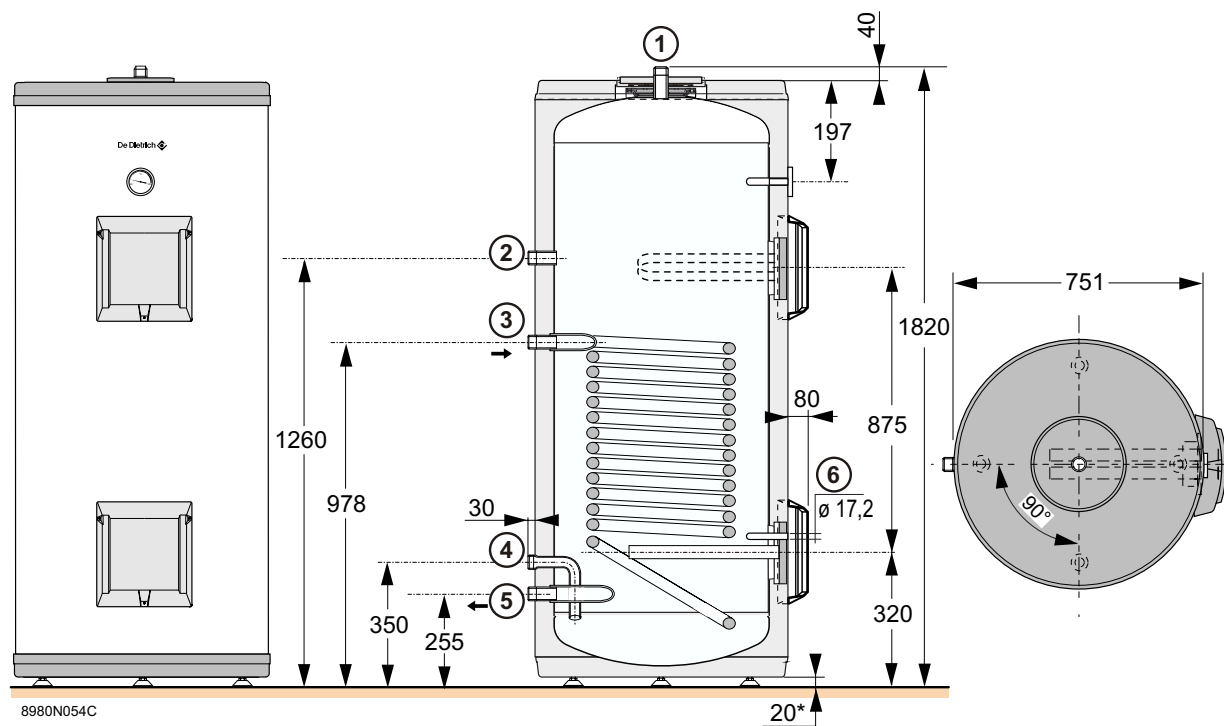
# 1 Hauptabmessungen

## OBES 201 - OBES 301



Füße nicht verstellbar

## OBES 501



\*Einstellbereich: 10 mm

- 1 Warmwasseraustritt  
3/4 für OBES 201 - OBES 301 - 1"1/4 für OBES 501
- 2 Zirkulation - R 3/4
- 3 Wärmetauscher-Rücklauf - Solarkreis - R 1"
- 4 Kaltwassereintritt  
3/4 für OBES 201 - OBES 301 - 1"1/4 für OBES 501
- 5 Wärmetauscher-Vorlauf - Solarkreis - R 1"
- 6 Tauchhülse
- R Außengewinde

	OBES 201	OBES 301
A	1249	1770
B	480	825
C	1289	1810
D	155	178

## 2 Technische Daten

		OBES 201	OBES 301	OBES 501
<b>Primärkreis (Heizwasser)</b>				
Zulässige Betriebstemperatur	°C	90	90	90
Zulässiger Betriebsüberdruck	bar	12	12	12
Zulässiger Betriebsüberdruck nach W/TPW (1)	bar	6	6	6
Wasserinhalt Heizschlange	Liter	5.8	5.8	11.3
Heizfläche Heizschlange	m <sup>2</sup>	0.88	0.88	1.73
<b>Sekundärkreis (Brauchwasser)</b>				
Zulässiger Betriebsüberdruck	bar	10	10	10
Zulässiger Betriebsüberdruck nach W/TPW (1)	bar	6	6	6
Wasserinhalt	Liter	200	300	500
<b>Leistungen</b>				
<b>Wärmetauscher-Vorlauftemperatur 50 °C</b>				
Leistungsaufnahme (2)	kW	2.6	2.6	4.2
<b>Wärmetauscher-Vorlauftemperatur 70 °C</b>				
Leistungsaufnahme (2)	kW	7.4	7.4	11.2
<b>Elektroheizeinsatz</b>		<b>EG 88</b>	<b>EG 88</b>	<b>EG 93</b>
Leistung	kW	3	3	6
Aufwärmezeit	kW	1h30	2h30	2h
<b>Abkühlungskonstante Cr</b>	Wh/j/°C/l	0.23	0.21	0.15
<b>Gewicht</b>	kg	95	120	270

(1) Schweizer Richtlinien

(2) Kaltwassereintritt: 10 °C - Warmwasseraustritt: 45 °C - Durchfluss: 0.5 m<sup>3</sup>/h

## 3 Liefereinheiten


Bezeichnung		OBES 201	OBES 301	OBES 501
Speicher		EG 112	EG 113	EG 115
<b>Zubehöre:</b>				
Titananode		AJ 39	AJ 39	AJ 39
Elektroheizeinsatz	3 kW	EG 88	EG 88	-
Elektroheizeinsatz	6 kW	-	-	EG 93

## Installation

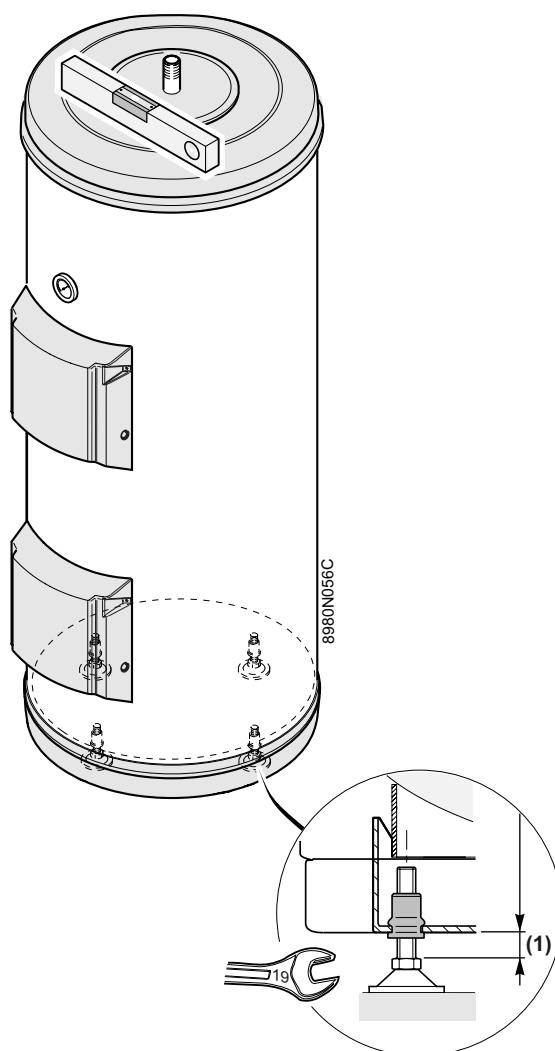
 Für den Anschluss dieser Sätze beziehe man sich auf das mit dem Bausatz mitgelieferte Merkblatt.

### 1 Aufstellung

Das Ausrichten des Speichers erfolgt durch auf- oder zuschrauben der auf dem Sockel montierten einstellbaren Füße

 Zur Einstellung der Füße, Speicher und Füße mittels Hebel leicht anheben.

#### Warmwassererwärmer OBES 501



(1) Einstellbereich: ca. 10 mm

## 2 Trinkwasserseitige Anschlüsse (Sekundärkreis)

Zur Ausführung sind u. a. die entsprechenden Normen und Örtlichen Vorschriften zu beachten

Die Warmwassererwärmer sind für einen Höchstdruck von 10 bar ausgelegt. Im allgemeinen werden die Behälter einem Höchstdruck von 7 bar ausgelegt.

### 2.1 Besondere Vorsichtsmaßnahmen

Vor dem hydraulischen Anschluss ist es absolut unerlässlich die **Zuleitungsrohre durchzuspülen**, um zu vermeiden, dass Metallsplitter oder andere Teilchen in den Speicher geraten.


### 2.2 Maßnahmen für die Schweiz

Die Anschlüsse sind gemäß den Vorschriften des Schweizerischen Vereins des Gas- und Wasserfaches durchzuführen. Die Bestimmungen der örtlichen Wasserwerke sind einzuhalten.


### 2.3 Absperrventile

Primär- und Sekundärkreis durch Absperrventile isolieren, um die Wartung des Warmwassererwärmers zu erleichtern. Diese Ventile ermöglichen die Wartung des Speichers und seiner Komponenten, ohne die gesamte Anlage entleeren zu müssen.

Diese Ventile ermöglichen außerdem ein Abtrennen des Warmwassererwärmers bei Druckproben der Anlage, falls der Prüfdruck höher ist als der für den Warmwassererwärmer zulässige Betriebsdruck.

 **Beim Anschluss an eine Kupferleitung, muss zwischen dem Warmwasserausgang des Speichers und dieser Leitung eine Muffe aus Stahl, Guss oder Isoliermaterial verwendet werden, damit jegliche Korrosion des Anschlusses vermieden wird**

### 2.4 Sicherheitsventil

 **Gemäß den Sicherheitsbestimmungen ein verplombtes Sicherheitsventil am Kaltwasserzufluss des Warmwassererwärmers einbauen.**

Einstellung des Sicherheitsventils : → 10 bar.

Für Frankreich empfehlen wir Membransicherheitsarmaturen mit NF-Zeichen.

- Das Sicherheitsventil in den Kaltwasserkreis integrieren.
- Das Sicherheitsventil gut zugänglich in der Nähe des Warmwassererwärmers installieren.

#### Dimensionierung

Die Sicherheitsarmatur und ihr Anschluss am Warmwassererwärmer müssen mindestens den selben Durchmesser haben wie der Kaltwasserzulauf des Warmwassererwärmers. Mindestens 3/4" für OBES 201, OBES 301. Mindestens 1" für OBES 501.

Es dürfen sich keine Absperrorgane zwischen Sicherheitsventil oder Sicherheitsarmatur und Speicher befinden.

Das Entleerungsrohr der Sicherheitsarmatur muss ein ständiges und ausreichendes Gefälle aufweisen und sein Querschnitt muss mindestens mit dem Ausgangsquerschnitt der Sicherheitsarmatur übereinstimmen (damit bei Überdruck der Wasserabfluss nicht behindert wird).

Die Abflussleitung des Sicherheitsventils oder der Sicherheitsarmatur darf nicht verstopft sein.

#### Frankreich

Die Sicherheitsgruppe muss unterhalb des Kaltwasserzulaufs angebracht sein, um ein Entleeren zu ermöglichen. Andernfalls ist eine Ablassleitung am tiefsten Punkt des Warmwassererwärmers vorzusehen.

#### Deutschland

Die Abmessungen des Sicherheitsventils sind gemäß DIN 1988 festzulegen :

Nennvolumen Liter	Ventilgröße (es gilt die Größe des Eintrittsanschlusses min.)	Heizleistung kW maxi
< 200	R oder Rp 1/2	75
200 → 1000	R oder Rp 3/4	150

Das Sicherheitsventil oberhalb des Warmwassererwärmers montieren, damit der Warmwassererwärmer während der Montagearbeiten nicht entleert werden muss

Einen Entleerungshahn am tiefsten Punkt des Warmwassererwärmers installieren.

## 2.5 Kaltwasser-/Trinkwasseranschluss

Schließen Sie die Kaltwasserzufuhr gemäß dem folgenden Schema an. In dem Heizraum sollte ein Wasserablauf vorhanden sein, sowie ein Ablauftrichter für die Sicherheitsarmatur.

Die für den Anschluss an die Kaltwasserzufuhr verwendeten Bauteile müssen den geltenden Normen und Bestimmungen des jeweiligen Landes entsprechen. Im Kaltwasserzulauf des Brauchwasserkreises ist ein Rückschlagventil vorzusehen.

## 2.6 Druckminderer

Vor dem Wassererwärmer ist ein Druckminderer dann einzubauen, wenn der Betriebsüberdruck 80 % des Ansprechdruckes des Sicherheitsventils überschreitet. Es ist zweckmäßig, den Druckminderer hinter den Wasserzähler einzubauen, damit in den Kalt- und Warmwasserleitungen des Gebäudes annähernd gleiche Druckverhältnisse herrschen.

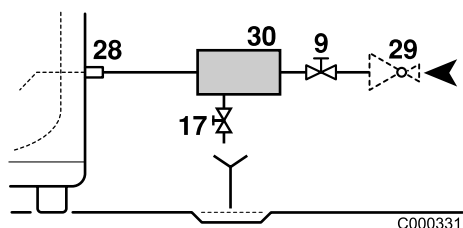
## 2.7 Abblaseleitung

**!** Während des Aufheizvorganges kann aus Sicherheitsgründen Wasser aus der Abblaseleitung austreten. Nicht verschließen!

## 2.8 Warmwasserzirkulationsleitung

Damit das Warmwasser bei Öffnen der Hähne sofort zur Verfügung steht, kann eine Zirkulationsschleife zwischen den Entnahmestellen und der Zirkulations-Verrohrung des Warmwassererwärmers installiert werden. In dieser Schleife muss eine Rückschlagklappe vorgesehen werden.

- 9. Absperrventil
- 17. Entleerungshahn
- 28. Kaltwassereintritt
- 29. Druckminderer
- 30. Sicherheitsgruppe
- 54. Mündung frei und beobachtbar 2-4 cm über Trichter

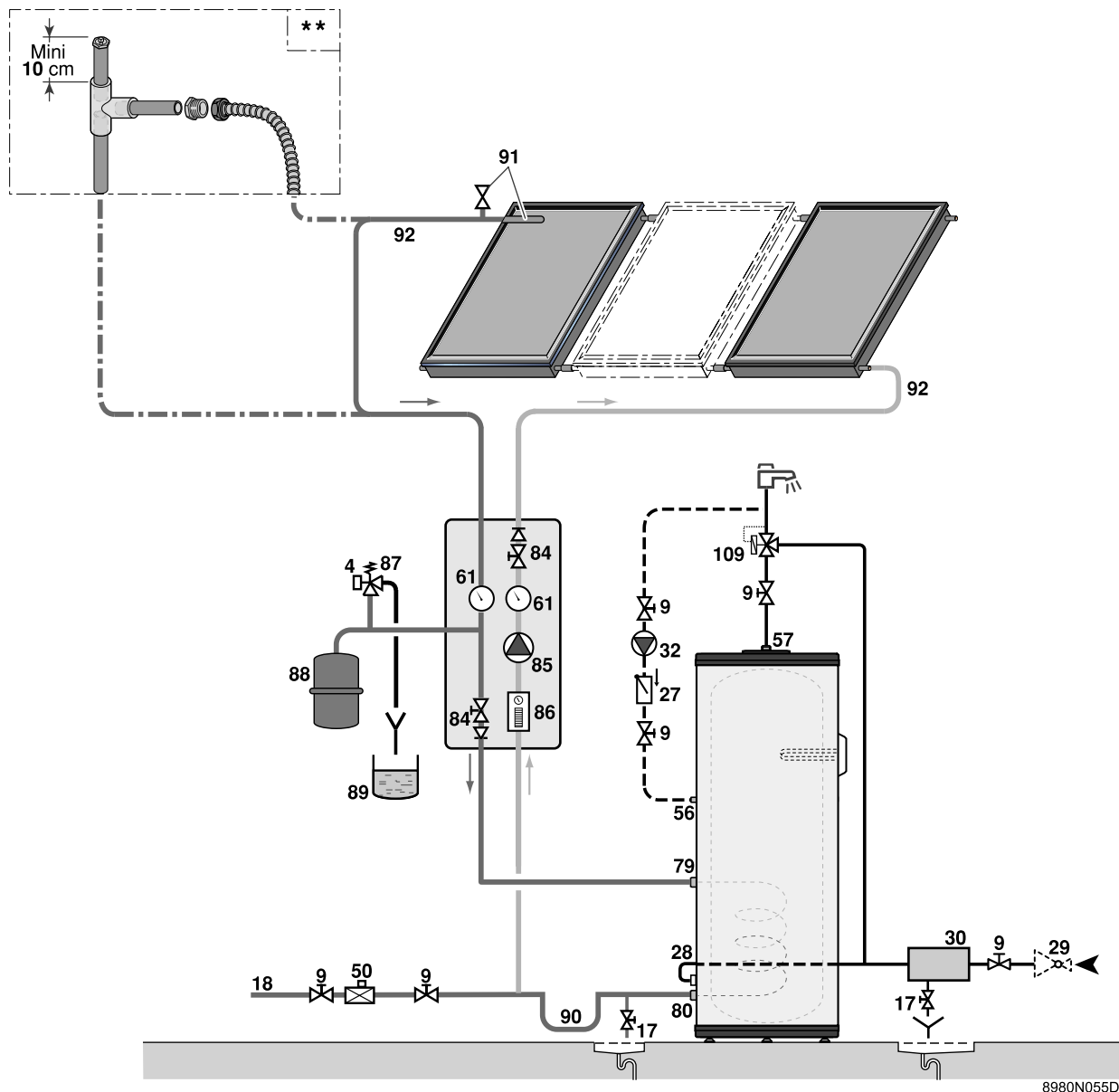


## 3 Solarkreisverrohrung

 Siehe: Anleitung die den Solarstationen DKS beiliegt.



## 4 Anwendungsbeispiel




- |  |  |
|--|--|
| 4. Manometer   | 90. Thermosiphonschleife                                 |
| 9. Absperrventil   | 91. Geliefertes T-Stück mit Tauchhülse und Handtlüfter   |
| 17. Entleerungshahn  | 92. Edelstahlwellrohrschlauch (Länge 1 m m)              |
| 18. Füllen des Heizungskreises   | 109. Thermostatischer Mischer                            |
| 27. Rückschlagklappe   |  |
| 28. Kaltwassereintritt   | ** Kollektorfeld-Anschluss: Siehe Kollektoren Anleitung. |
| 29. Druckminderer  |  |
| 30. Sicherheitsgruppe  |  |
| 32. WWE-Zirkulationspumpe  |  |
| 50. Systemtrenner  |  |
| 54. Mündung frei und beobachtbar 2-4 cm über Trichter                          |  |
| 56. Zirkulationsrücklauf   |  |
| 57. Warmwasseraustritt   |  |
| 61. Thermometer  |  |
| 79. Wärmetauscheraustritt-Solkreis   |  |
| 80. Wärmetauschereingang-Solkreis  |  |
| 84. Absperrhahn mit entriegelbarer Schwerkraftbremse                           |  |
| 85. Umwälzpumpe - Solar-Primärkreis  |  |
| 86. Tacosetter zur Einstellung der Durchflussmenge                             |  |
| 87. Sicherheitsventil auf 6 bar festeingestellt - (Solar-Primärkreis)          |  |
| 88. Geliefertes 18 Liter-Ausdehnungsgefäß (Solar-Primärkreis 1.5 bar Vordruck) |  |
| 89. Auffanggefäß für die Solar-Wärmeträgerflüssigkeit                          |  |

## Inbetriebnahme


1. Falls erforderlich, den Brauchwasserkreis durchspülen und den Warmwassererwärmer über das Kaltwasserzulaufrohr füllen.
2. Es ist erforderlich, die im Speicher oder in den Leitungen bzw. Wasserarmaturen eventuell befindliche Luft zu entlüften, um unangenehme Geräusche von eingeschlossener Luft zu vermeiden, die sich beim Aufheizen oder bei der Wasserentnahme verlagert.

Hierzu:

- Eine Auslaufstelle (Warmwasserhahn z. B.) geöffnet lassen und den Speicher über das Kaltwasserzulaufrohr vollständig mit Wasser füllen. Schließen Sie diese Auslaufstelle nicht, bevor der Abfluss des Wassers gleichmäßig und ohne Geräusche erfolgt.
- Entlüften Sie alle Warmwasserleitungen, indem Sie die entsprechenden Zapfstellen öffnen.

 Dieser Vorgang erlaubt auch das Spülen und die Reinigung der Warmwasserverrohrungen am Speicheraustritt.

3. Den Primärkreis (Heizung) im höchsten Punkt durch einen geeigneten dazu vorgesehenen Ablaufbahn entgasen (nicht mit dem Warmwassererwärmer mitgeliefert).
4. Überprüfen Sie die einwandfreie Funktion aller Regel- und Sicherheitsorgane (insbesondere Ventile) ; dazu die mit diesen Geräte gelieferten Anleitungen beachten.

 **Während des Aufheizvorganges kann eine gewisse Menge Wasser am Sicherheitsventil austreten, was auf die Ausdehnung des Wassers zurückzuführen ist. Diese Erscheinung ist vollkommen normal und darf auf keinen Fall verhindert werden.**

## Wartung und regelmäßige Überprüfungen

### 1 Magnesiumanode

Die Magnesiumanode muss wenigstens im Abstand von 2 Jahren überprüft werden. Nach der ersten Kontrolle und je nach der Abnutzung der Anode muss der Abstand zwischen den weiteren Kontrollen festgelegt werden.

Die Anode kann mittels einer der beiden folgenden Methoden geprüft werden:

- ▶ Visuelle Prüfung

Die Anode muss ausgewechselt werden wenn ihr Durchmesser weniger als 15 mm beträgt (ursprünglicher Durchmesser = 33 mm).


▶ Prüfung nach Messung

- Massedraht von der Anode abklemmen.
- Die Stromstärke zwischen Speicher und Anode messen. Wenn diese Stromstärke unter 0.1 mA liegt, ist die Anode zu ersetzen.

Wenn die Anode ausgewechselt werden muss, wie im nachfolgenden Absatz angegeben vorgehen.

### 2 Sicherheitsarmatur

Es ist unerlässlich, das korrekte Funktionieren der Sicherheitsarmatur **1 mal pro Monat** zu überprüfen, um eventuelle Überdrücke zu vermeiden, die den Speicherbehälter beschädigen könnten.

 **Die Nicht-Beachtung dieser Wartungsregel könnte zur Beschädigung des Behälters führen.**

### 3 Entkalkung

Es wird empfohlen, in Gegenden mit kalkhaltigem Wasser jährlich eine **Entkalkung** des Wärmetauschers von einem Fachmann durchführen zu lassen, um die Leistung des Warmwassererwärmers zu erhalten.

### 4 Verkleidung

Die Verkleidung kann mit Seifenwasser gereinigt werden.

## Arbeitsgänge zur Entkalkung, Kontrolle oder Auswechseln der Magnesiumanode

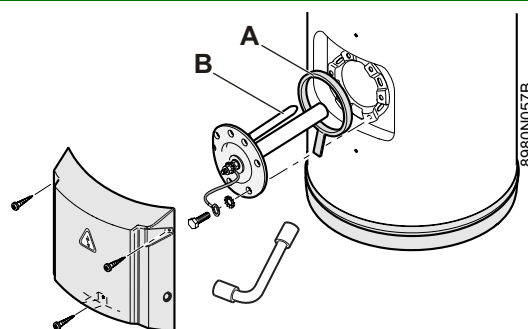
1. Eine neue Dichtung **A** vorsehen
2. Die Kaltwasserzufuhr absperren und den Speicher entleeren. Zum Entleeren über den Entleerungshahn ist ein Warmwasserhahn (oder ein Ablaufhahn) zu öffnen, um das Eindringen von Luft zu ermöglichen.
3. Speichervorderwand abnehmen.
4. Den WW-Fühler entfernen.
5. Reinigungsdeckel entfernen (13er Schlüssel).
6. Anode überprüfen wenn nötig auswechseln.
7. Den Kalk der sich in Form von Schlamm oder Kesselsteinschichten auf dem Boden des Behälters befindet, entfernen. Den Kalk auf der Innenwand des Speichers hingegen nicht entfernen, da er einen zusätzlichen Korrosionsschutz darstellt und die Isolation des Warmwasserbereiters verstärkt.
8. Den Wärmetauscher entkalken, um einen perfekten Austausch zu garantieren.
9. Die Teile wieder montieren. Dichtungen **A** ersetzen. Darauf achten, dass die Tauchhülse **B** im Reinigungsdeckel nach oben zeigt. Für Warmwassererwärmer OBES 201 - OBES 301 Sprengring anbringen, dabei Lasche nach Speicher-Außenseite.

**!** Die Flansch-Befestigungsschrauben sollten nicht übermäßig angezogen werden:  
- OBES 201: 6 Nm +1/-0  
- OBES 301, OBES 501: 15 Nm  
Einen Drehmomentschlüssel benutzen.

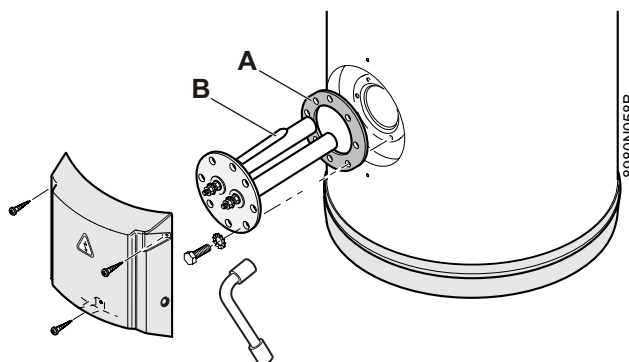
**i** Man erreicht ca. 6 Nm indem man den Rohrsteckschlüssel mit dem kurzen Hebel einsetzt, und 15 Nm wenn man ihn mit dem langen Hebel einsetzt.

10. Nach Montage Dichtheit am seitlichen Flansch überprüfen.
11. Gerät in Betrieb setzen.

OBES 201 - OBES 301



OBES 501



## Wartungsprotokoll

Nr.	Datum	Vorgenommene Kontrollen	Bemerkungen	Ausführender	Unterschrift
1					
2					
3					
4					
5					
6					
7					
8					
9					
10					
11					
12					
13					
14					
15					
16					
17					

# Ersatzteile OBES 201 - OBES 301 - OBES 501

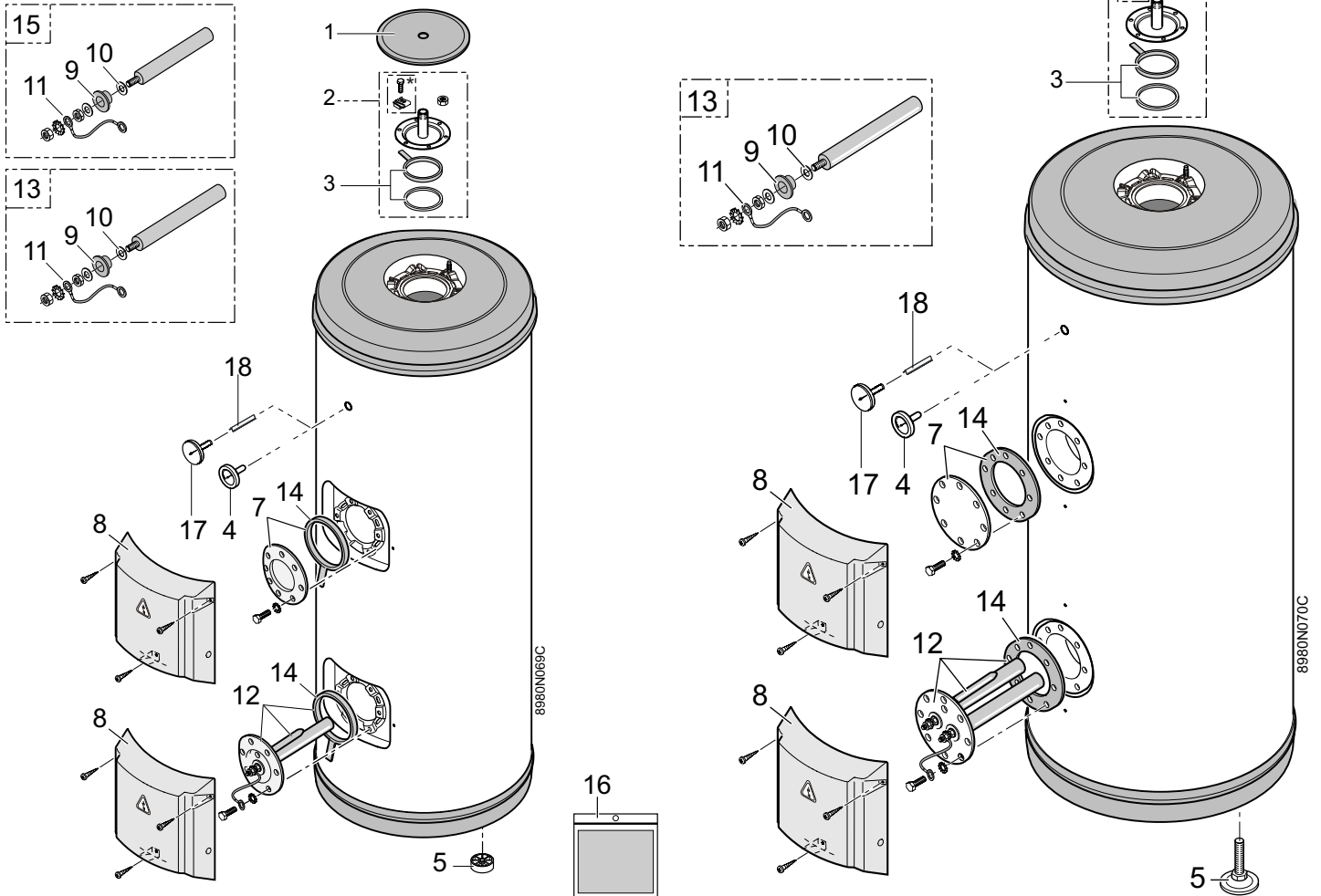
12/12/05 - 300007707-001-C



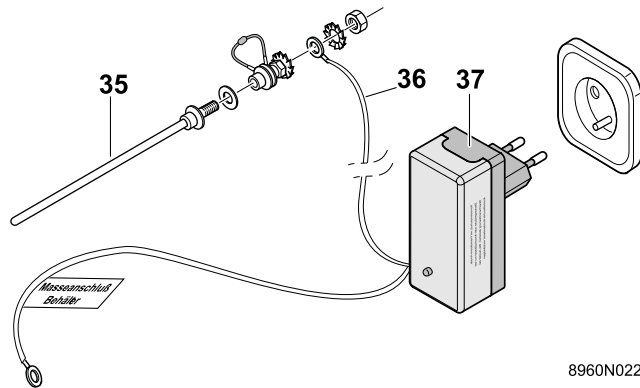
Bei der Bestellung eines Ersatzteils die Artikelnummer der Kennziffer angeben.

OBES 201 - OBES 301

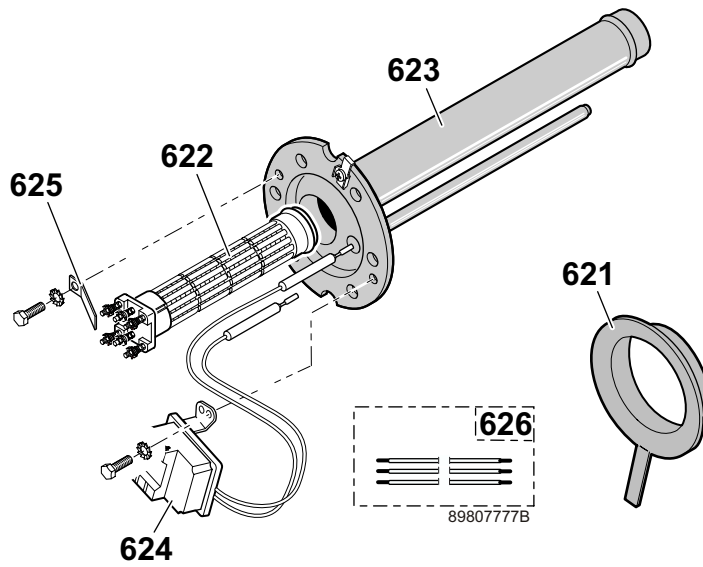
OBES 501



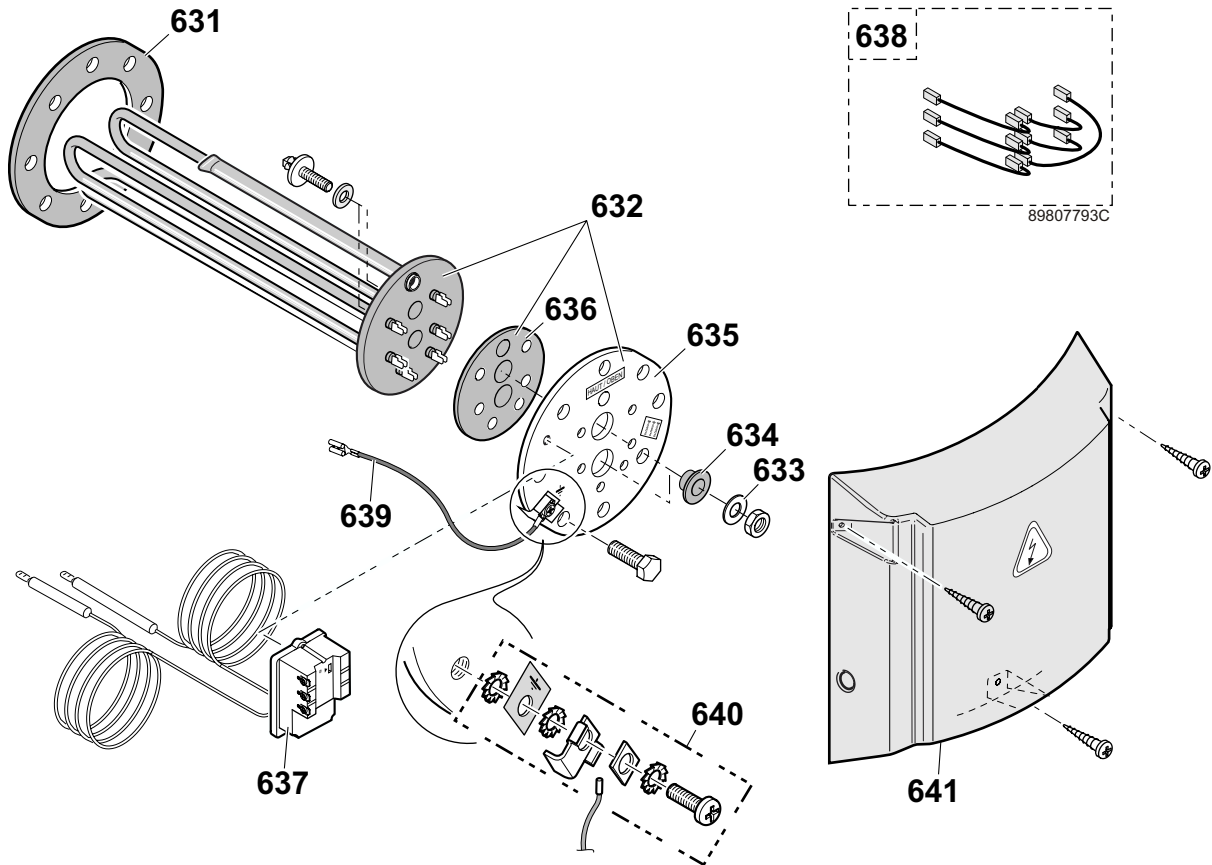
## Titananode (Zubehör)



Elektroheizeinsätze 3 kW zu OBES 201 - OBES 301 (Zubehör) - Kolti EG 88



Elektroheizeinsätze 6 kW zu OBES 501 (Zubehör) - Kolti EG 93



Nr.	Artikel-Nr.	Bezeichnung
<b>OBES 201 - OBES 301</b>		
1	182189	Obere Abdeckhaube
2	182192	Oberer Reinigungsdeckel
3	126479	Satz Dichtung 7 mm + Sprengring
4	123942	Thermometer anthrazit (für Warmwassererwärmer ohne Tauchhülse)
5	182217	Fuß
7	182190	Seitlicher Reinigungsdeckel Ø 82 mit Anode + Dichtung
8	124475	Seitliche Haube komplett
9	124474	Kunststoff-Zwischenstück
10	603353	Dichtung Ø 35 x 8.5 x 2
11	124825	Erdungskabel
12	182191	Seitlicher Reinigungsdeckel ø 82 OBES 201
12	182194	Seitlicher Reinigungsdeckel ø 82 OBES 301
13	600256	Anode komplett Ø 33 Länge 420 - OBES 201
14	123698	Lippendichtung ø 82 mm
15	180321	Schutzanode komplett 450 mm - OBES 301
16	182193	Zubehörbeutel
17	180103	Thermometer AFRISO (für Warmwassererwärmer mit Tauchhülse)
18	180104	Kontaktfeder (für Tauchhülse)
<b>OBES 501</b>		
1	124470	Obere Abdeckhaube
2	124479	Reinigungsdeckel Ø 112 mit Dichtung + Schrauben
3	126479	Satz Dichtung 7 mm + Sprengring
4	124472	Thermometer anthrazit (für Warmwassererwärmer ohne Tauchhülse)
5	180331	Verstellbarer Fuß V 1939 M10x40
7	182195	Seitlicher Reinigungsdeckel ø 170
8	124475	Seitliche Haube komplett
9	124474	Kunststoff-Zwischenstück
10	603353	Dichtung Ø 25x8.5x2
11	124825	Erdungskabel
12	181465	Seitlicher Reinigungsdeckel ø 170
13	600256	Schutzanode komplett Lg 420 m
14	180320	Flache Dichtung Ø 170
17	180103	Thermometer AFRISO (für Warmwassererwärmer mit Tauchhülse)
18	180104	Kontaktfeder (für Tauchhülse)
<b>Titananode (Zubehör) - Kolli AJ 39</b>		

Nr.	Artikel-Nr.	Bezeichnung
35	9752-5500	Titananode
36	9752-5060	Leiter 3.5 m
37	9510-6090	Transformator
<b>Elektroheizeinsätze (Zubehör)</b>		
<b>Elektro-Heizstab 3 kW - Kolli EG 88</b>		
621	123698	Dichtung Ø 82
622	700171	Elektroheizstab 3000 W Tri
623	700289	Kesselkörper
624	182207	Thermostat BTS 70014
625	182208	Befestigungsplatte
626	182209	Netzanschlusskabel
<b>Elektro-Heizstab 6 kW - Kolli EG 93</b>		
631	180320	Dichtung Ø 170
632	182210	Elektroheizstab 6000 W
633	603353	Dichtung 25x8.5x2
634	124474	Kunststoff-Zwischenstück
635	182211	Befestigungsflansch
636	124840	Nichtleitendes Abstandsstück komplett
637	182207	Thermostat BTS 70014
638	182212	Heizeinsatz-Verkabelung
639	182213	Erdungskabel
640	124827	Massekabel
641	182214	Seitliche Haube komplett

## Garantie

---

Die rechtverbindlichen Gewährleistungen sind den aktuellen Verkaufsunterlagen (z.B. gültige Preisliste) zu entnehmen.

HINWEIS zur Wartungsverpflichtung:

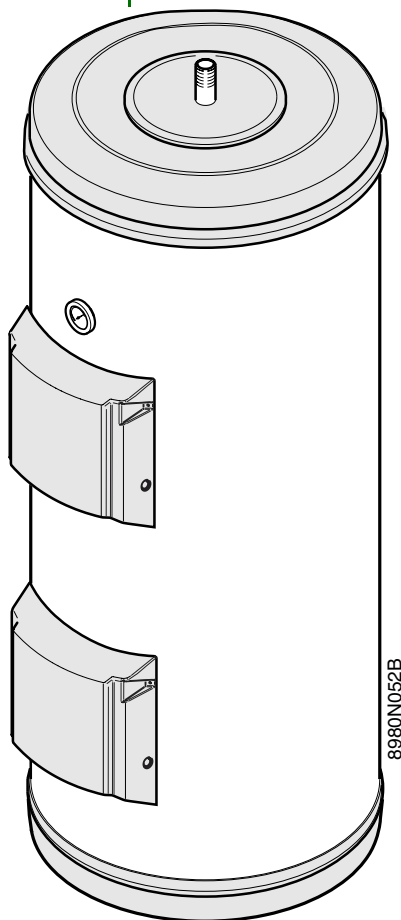
Dieses Produkt muss jährlich fachgerecht gewartet werden. Sofern diese Forderung nicht erfolgt, ist die Gewährleistung auf 12 Monate begrenzt.



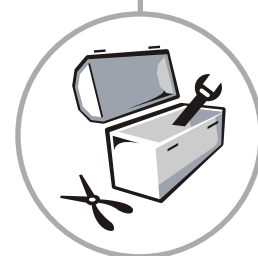
Nederlands  
12/12/05

# OBES 201 - OBES 301 - OBES 501

Zonne-energie sanitair warmwaterreservoirs



Handleiding  
Installatie



Gebruiks-  
aanwijzing



Technische  
handleiding



**OERTLI**

CE



## Inhoud

Algemeen .....	35
1 Conformiteit .....	35
2 Belangrijke instructies .....	35
Beschrijving .....	35
1 Belangrijkste afmetingen .....	36
2 Technische kenmerken .....	37
3 Verpakking .....	37
Installatie .....	38
1 Waterpas stellen .....	38
2 Aansluiting van de boiler op de sanitaire waterkring (secundaire kring) .....	39
3 Hydraulische aansluiting primaire zonnekring .....	40
4 Installatievoorbeeld .....	41
Onderhoud en periodieke controles .....	42
1 Magnesiumanode .....	42
2 Veiligheidsgroep .....	42
3 Ontkalking .....	42
4 Mantel .....	42
Inbedrijfname .....	42
Onderhoudsvoorschrift .....	44
Reserveonderdelen .....	45

### Toegepaste symbolen



Opgelet gevaar

Kans op lichamelijk letsel en materiële schade.  
Neem altijd de instructies in acht voor de veiligheid van personen en goederen.



Bijzondere informatie

Hou rekening met de informatie om het comfort te behouden.




Verwijzing

Verwijzing naar andere handleidingen of andere pagina's van de handleiding.

## Algemeen

De warmwatertoestellen OBES 201 - OBES 301 - OBES 501 met 1 warmtewisselaar worden aangesloten op een zonnekring die voor de verwarming van het sanitair water zorgt.

De warmwatertoestellen OBES 201 - OBES 301 - OBES 501 zijn wit en antracietgrijs.

 Om de goede werking van het toestel te verzekeren, moet deze handleiding nauwkeurig worden gevolgd.

### 1 Conformiteit

#### Conformiteitsverklaring

Dit product voldoet aan de ontwerp- en fabricage-eisen van de Europese richtlijn 97/23/EG, artikel 3, paragraaf 3 inzake de druktoestellen.

#### Elektrische conformiteit / Markering

Dit product voldoet aan de eisen van de volgende Europese richtlijnen en normen


- 73/23/EEG Richtlijn Laagspanning  
Overeenkomstige norm : EN 60.335.1.
- 89/336/EEG Richtlijn Elektromagnetische Compatibiliteit  
Betreffende normen : EN 50.081.1 / EN 50.082.1 / EN 55.014.

### 2 Belangrijke instructies


De boiler moet worden opgesteld:

- in een vorstvrije ruimte
- op een voetstuk om de ruimte gemakkelijker te kunnen schoonmaken
- zo dicht mogelijk bij het watertappunt, om warmteverlies in de leidingen zoveel mogelijk te beperken.

Isoleer de leidingen.

 **Verwarmingswater en drinkwater mogen nooit met elkaar in contact komen. Nauwkeuriger gezegd, het sanitaire water mag niet in de warmtewisselaars circuleren.**

Regelmatig onderhoud is onmisbaar voor een veilige en bedrijfszekere werking van de boiler.

 **Werkzaamheden aan de installatie mogen uitsluitend worden uitgevoerd door deskundig personeel, volgens de regels van de kunst en de aanwijzingen in deze handleiding.**

Bewaar dit document in de nabijheid van de installatie.

De warm water boiler mag op geen enkele wijze worden gewijzigd, hierdoor vervalt de garantie.

## Beschrijving

De stevige stalen boiler is aan de binnenkant tegen corrosie beschermd door een laag email met een kwaliteit voor levensmiddelen.

De boiler is ook tegen corrosie beschermd door een magnesiumanode, die elke 2 jaar moet worden gecontroleerd en indien nodig vervangen. De grotere warmwaterbereiders (OBES 501) zijn voorzien van twee beschermingsanodes.

De in het warmwaterreservoir gelaste warmtewisselaars zijn gemaakt van een gladde buis waarvan het oppervlak dat in aanraking komt met het warme leidingwater geëmailleerd is.

Het warmwatertoestel is voorzien van een bijzonder doeltreffende, milieuvriendelijke (C.F.K.-vrije) isolatie van polyurethaanschuim, waardoor de warmteverliezen tot een minimum beperkt worden.

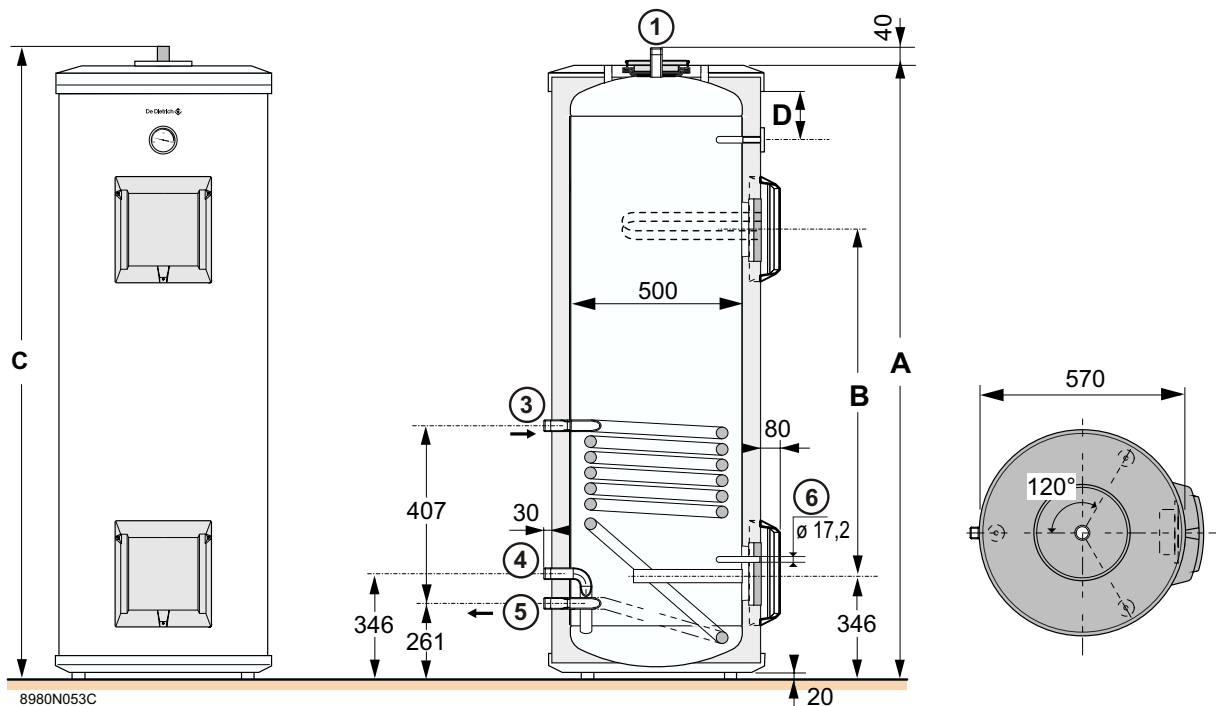
De warmwaterbereider wordt standaard geleverd met een thermometer.

De isolatie kan gemakkelijk van de boiler worden afgenomen. Polyethyleen folie voorkomt dat het schuim aan de boiler hecht. Hierdoor kunnen de materialen gemakkelijk worden hergebruikt.

De buitenmantel is van gelakt plaatstaal.

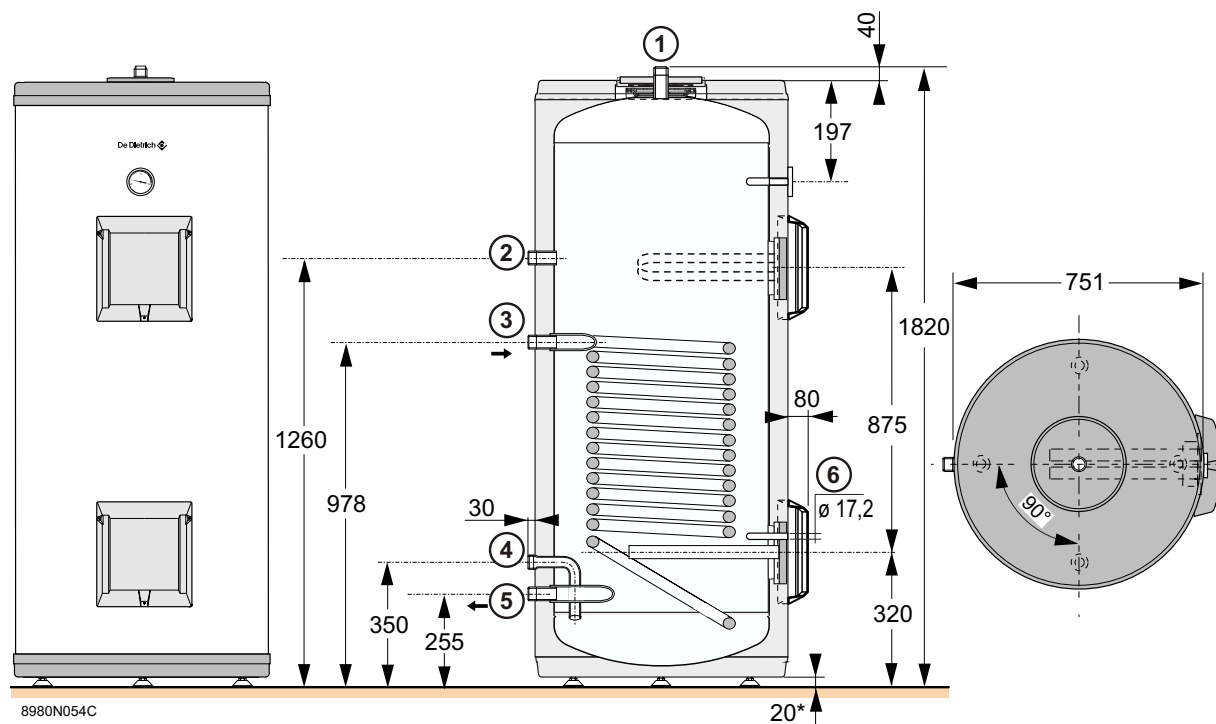
# 1 Belangrijkste afmetingen

## OBES 201 - OBES 301



Niet-regelbare poten

## OBES 501



\*Instelbereik: 10 mm

	OBES 201	OBES 301
A	1249	1770
B	480	825
C	1289	1810
D	155	178

- 1 Uitgang sanitair warm water  
3/4 voor OBES 201 - OBES 301 - 1"1/4 voor OBES 501
- 2 Omloop - R 3/4
- 3 Ingang warmtewisselaar - Zonnekring - R 1"
- 4 Ingang sanitair koud water  
3/4 voor OBES 201 - OBES 301 - 1"1/4 voor OBES 501
- 5 Uitgang warmtewisselaar - Zonnekring - R 1"
- 6 Dompelbuis
- R Schroefdraad

## 2 Technische kenmerken

		OBES 201	OBES 301	OBES 501
<b>Primaire kring (verwarmingswater)</b>				
Maximale werktemperatuur	°C	90	90	90
Maximale werkdruk	bar	12	12	12
Max. veiligheidsdruk conform T/TPW (1)	bar	6	6	6
Watervolume spiraalweerstand	l	5.8	5.8	11.3
Verwarmend oppervlak spiraalweerstand	m <sup>2</sup>	0.88	0.88	1.73
<b>Secondaire kring (sanitair warm water)</b>				
Maximale werkdruk	bar	10	10	10
Max. veiligheidsdruk conform T/TPW (1)	bar	6	6	6
Watervolume	l	200	300	500
<b>Prestaties</b>				
<b>Primaire leiding bij 50 °C</b>				
Overgedragen vermogen (2)	kW	2.6	2.6	4.2
<b>Primaire leiding bij 70 °C</b>				
Overgedragen vermogen (2)	kW	7.4	7.4	11.2
<b>elektrische weerstand</b>		<b>EG 88</b>	<b>EG 88</b>	<b>EG 93</b>
Vermogen	kW	3	3	6
Verwarmingstijd	kW	1h30	2h30	2h
<b>Koelingsconstante Cr</b>	Wh/j/°C/l	0.23	0.21	0.15
<b>Gewicht</b>	kg	95	120	270


(1) Zwitserse richtlijnen

(2) Ingang sanitair koud water: 10 °C - Uitgang sanitair warm water: 45 °C - Primair debiet: 0.5 m<sup>3</sup>/h

## 3 Verpakking


Benaming		OBES 201	OBES 301	OBES 501
Boiler		EG 112	EG 113	EG 115
<b>Opties:</b>				
Corrosiebeschermingsanode		AJ 39	AJ 39	AJ 39
Elektrische weerstanden	3 kW	EG 88	EG 88	-
Elektrische weerstanden	6 kW	-	-	EG 93

## Installatie

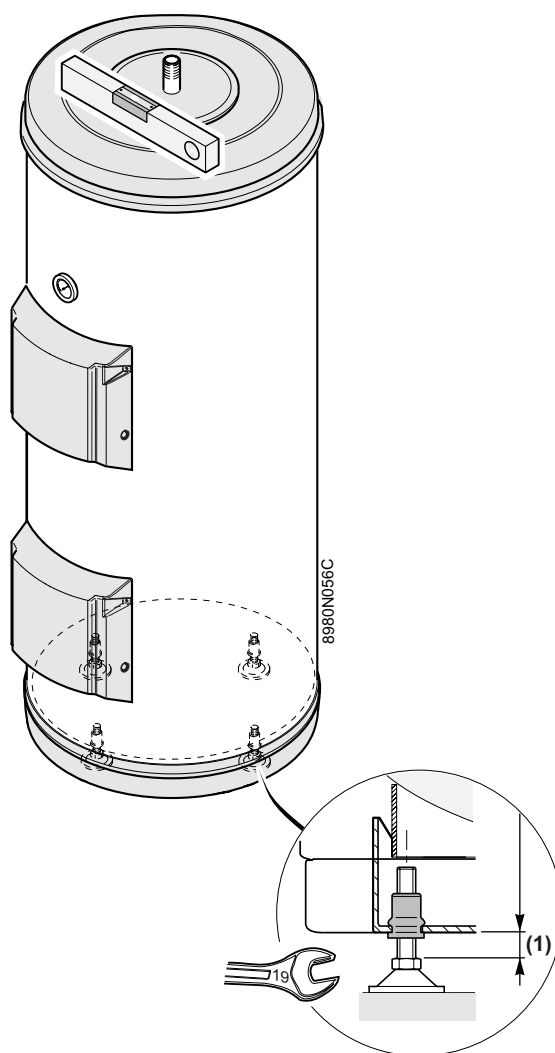
 Voor aansluitingen met behulp van deze kits, raadpleegt u de bij de kit meegeleverde montage-instructies.

### 1 Waterpas stellen

Het waterpas opstellen geschiedt met behulp van de afstelbare poten op het voetstuk van het sanitairwarmwatertoestel

 Breng de boiler met een hefboom een stukje omhoog voor het afstellen van de poten.

#### Boiler OBES 501



(1) Instelbereik: ong. 10 mm

## 2 Aansluiting van de boiler op de sanitaire waterkring (secundaire kring)

Voor de aansluiting is het absoluut noodzakelijk de normen en de lokale voorschriften in acht te nemen

De sanitair warmwaterboilers zijn geschikt voor een max. werkingsdruk van 10 bar. Meestal werken zij op 7 bar.

### 2.1 Bijzondere voorzorgen

Voordat de aansluiting tot stand wordt gebracht, **moeten de aanvoleidingen van het sanitaire water beslist worden doorgespoeld** om te voorkomen dat metalen of andere deeltjes in de boiler terechtkomen.

### 2.2 Voorschrift voor Zwitserland


Voer de aansluitingen uit volgens de voorschriften van de Société Suisse de l'Industrie du Gaz et des Eaux. Neem de voorschriften van de plaatselijke waterbedrijven in acht.

### 2.3 Afsluitkranen

Zorg dat de primaire en secundaire kringen d.m.v. afsluitschouven geïsoleerd kunnen worden om het onderhoud van het warmwatertoestel te vereenvoudigen. De afsluitschouven maken het onderhoud van het reservoir en de bijbehorende organen mogelijk zonder de gehele installatie te moeten aftappen.

Deze kleppen laten ook toe de bereider te isoleren bij de controle onder druk van de waterdichtheid van de installatie, indien de de testdruk hoger is dan de toegelaten werkdruk voor de bereider.

### 2.4 Veiligheidsklep

 **Overeenkomstig de veiligheidsregels dient u de sanitair-koudwateringang van het warmwatertoestel van een verzegelde veiligheidsklep te voorzien.**

IJking van de veiligheidsklep : → 10 bar.

Voor Frankrijk bevelen wij hydraulische veiligheidsaggregaten met membraan van het merk NF aan.

- Bouw de veiligheidsklep in de koudwaterkring in.
- Installeer de veiligheidsklep vlakbij het warmwatertoestel op een gemakkelijk toegankelijke plaats.


#### Dimensionering

De veiligheidsgroep en de aansluiting ervan op de boiler moeten dezelfde diameter hebben als de aanvoerbuis van de koude sanitaire kring van de boiler. Tenminste 3/4" voor OBES 201, OBES 301. Tenminste 1" voor OBES 501.

Er mag zich geen enkele afsluiter bevinden tussen de klep of het veiligheidsaggregaat en het reservoir.

De aftapbuis moet een continue en voldoende helling hebben en de doorsnede ervan moet ten minste gelijk zijn aan die van de opening van de uitgang van de veiligheidsgroep (zodat het water niet wordt geremd in het geval van overdruk).

Bovendien mag de afvoerleiding van de veiligheidsklep of -groep niet verstopt zijn.

 **Zijn de waterleidingen van koper, dan moet een mof van staal, gietijzer of van ander isolerend materiaal tussen de warmwateruitgang van het reservoir en deze leidingen worden gemonteerd om het risico op corrosie ter hoogte van de koppeling te vermijden**

#### Frankrijk

De veiligheidsgroep moet lager zijn geplaatst dan de aanvoer van koud water om deze te kunnen aftappen. Als dit niet het geval is, moet een aftapleiding op het laagste punt van de boiler worden gemonteerd.

#### DUITSLAND

Bepaal de afmetingen van de veiligheidsklep volgens de norm DIN 1988 :

Capaciteit liters	Afmeting van de klep Minimumafmeting van de	Verwarmingsvermogen kW maxim
< 200	R of Rp 1/2	75
200 → 1000	R of Rp 3/4	150

Monteer de veiligheidsklep boven het warmwatertoestel om te voorkomen dat het reservoir tijdens de werkzaamheden geleegd moet worden

Installeer een aftapkraan op het laagste punt van het warmwatertoestel.

## 2.5 Aansluiting sanitair koud water

Breng de aansluiting op de koudwateraanvoer tot stand volgens onderstaand schema. Het verwarmingslokaal moet voorzien zijn van een waterafvoer en het veiligheidsaggregaat van een "sifontrechter".

De componenten die worden gebruikt voor het aansluiten van de aanvoer van het sanitaire koud water moeten voldoen aan de normen en voorschriften van het land van de installatie. Plaats een terugslagklep in de sanitair-koudwaterkring.

## 2.6 Drukverminderaar

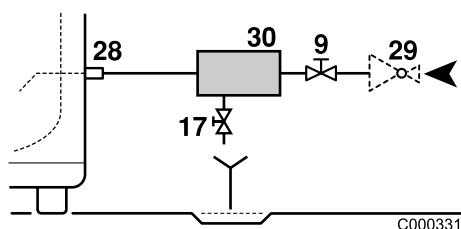
Drukverminderaar indien voedingsdruk hoger dan 80 % van de afstelwaarde van de veiligheidsklep (Zwitserland : conform DIN 1988 deel 2). Geadviseerd wordt de drukverminderaar achter de watermeter te monteren, zodat de druk in alle leidingen van de installatie gelijk is.

## 2.7 Aftapkring

**!** Tijdens het opwarmproces van het water kan er water weglopen door de aftapkring om de veiligheid van de installatie te garanderen. Niet afsluiten !

## 2.8 Omloop sanitair warm water

Om warm water beschikbaar te hebben bij het opendraaien van de kranen, kan een omloop worden gemonteerd tussen de tappunten en de recirculatiebuis van de boiler. Er moet een terugslagklep in deze lus gemonteerd worden.

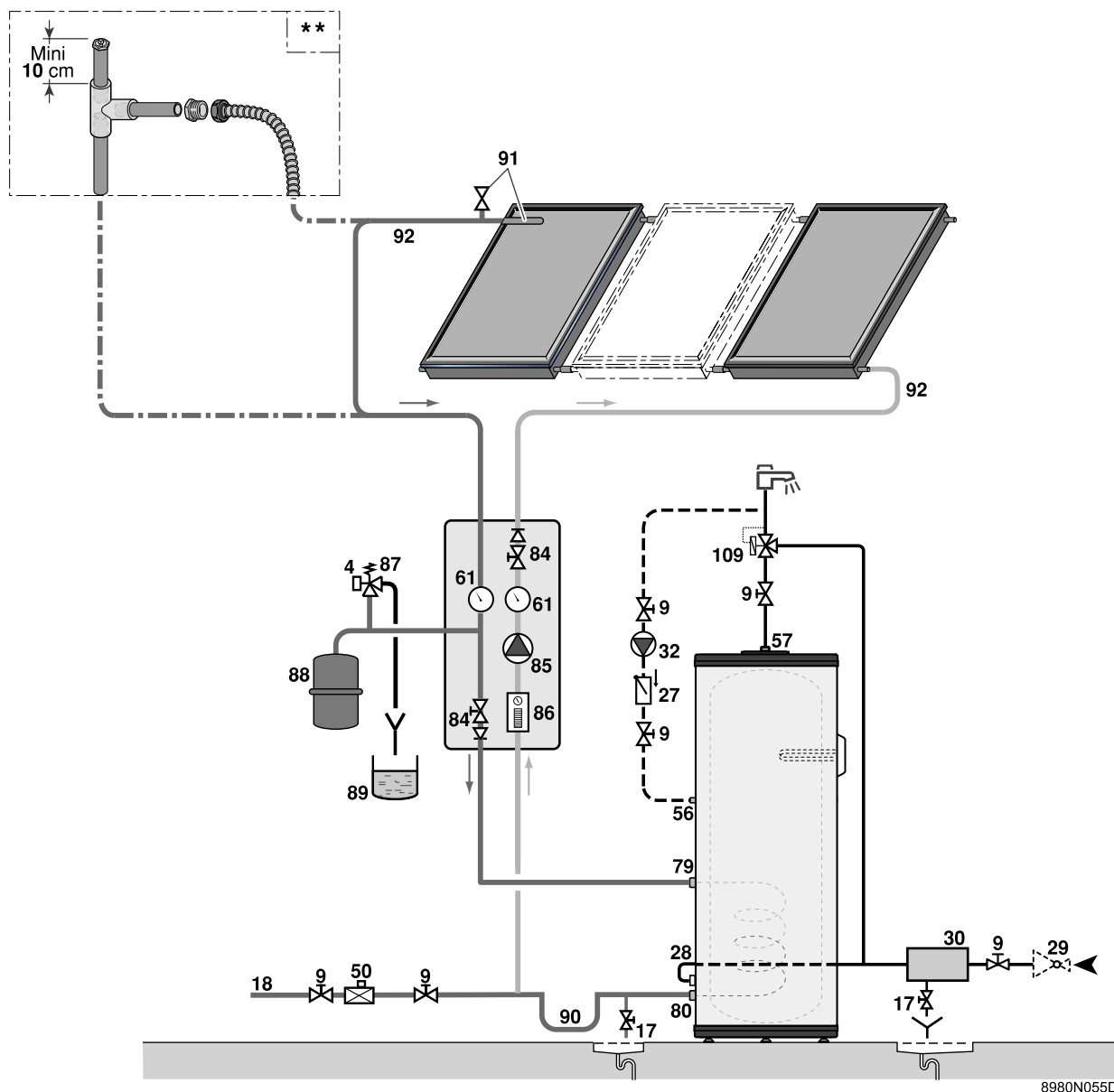


- 9. Afsluiter
- 17. Aftapkraan
- 28. Ingang sanitair koud water
- 29. Drukverminderaar
- 30. Beveiligingsgroep
- 54. Einde van de ontlastleiding 2 tot 4 cm vrij en zichtbaar boven de afvoertrechter

## 3 Hydraulische aansluiting primaire zonnecring

 zie: Met het zonnestation DKS meegeleverde handleiding.





- |  |  |
|--|--|
| 4. Manometer   | 87. Op 6 bar geijkte en verzegelde veiligheidsklep - (primaire zonnekring)     |
| 9. Afsluiter   | 88. Expansievat 18 liters, meegeleverd (primaire zonnekring)(voordruk 1.5 bar) |
| 17. Aftapkraan   | 89. Opvangbak voor wamteoverdrachtvloeistof                                    |
| 18. Vullen van de verwarmingskring   | 90. Antithermosiphonklep   |
| 27. Terugslagbeveiliging   | 91. T-koppeling met dompelbuis en handbediende ontluchtingskraan, meegeleverd  |
| 28. Ingang sanitair koud water   | 92. RVS slang lengte 1 m   |
| 29. Drukverminderaar   | 109. Thermostatische menger  |
| 30. Beveiligingsgroep  |  |
| 32. omlooppomp s.w.w.  |  |
| 50. Ontkoppelaar   |  |
| 54. Einde van de ontlastleiding 2 tot 4 cm vrij en zichtbaar boven de afvoertrechter |  |
| 56. Retour omloop sww  |  |
| 57. Uitgang sanitair warm water  |  |
| 61. Thermometer  |  |
| 79. Primaire uitgang warmtewisselaar op zonne-energie van het s.w.w.-toestel         |  |
| 80. Primaire ingang warmtewisselaar op zonne-energie van het s.w.w.-toestel          |  |
| 84. Stopkraan met ontgrendelbare antiretourklep                                      |  |
| 85. Pomp primaire zonnekring   |  |
| 86. Afstelling van het primaire debiet op zonne-energie                              |  |

\*\* Aansluiting van de zonnepanelen: Raadpleg de handleiding die is meegeleverd met de zonnepanelen.

## Inbedrijfname

1. Spoel de sanitaire kring indien nodig en vul het reservoir via de koudwateringang.
2. Ontlucht de boiler en het leidingnet zorgvuldig om geluiden en stoten te voorkomen die veroorzaakt worden door luchtbelletjes die zich tijdens het tappen door de leidingen verplaatsen.
3. Ontlucht de primaire kring (verwarmingswater) op het hoogste punt met een daarvoor bestemde ontlufter (niet geleverd met het reservoir).
4. Controleer de veiligheidsorganen (met name de klep of de veiligheidsgroep) aan de hand van de met deze onderdelen meegeleverde handleidingen.

Hiervoor:

- Vul de boiler compleet via de koud water aanvoerleiding met de warm waterkraan open. sluit deze kraan pas als het water regelmatig en zonder geluiden en stoten uit de leiding stroomt.
- Ontlucht daarna, één voor één, alle warm water leidingen door de desbetreffende kranen te openen.

**i** Hiermee worden tevens alle warm water leidingen die zijn aangesloten op de uitgang van de boiler doorgespoeld en gereinigd.

**!** Tijdens het opwarmen van het sanitair warm water kan er via de veiligheidsklep of via het veiligheidsaggregaat een bepaalde hoeveelheid water wegstromen ten gevolge van de uitzetting van het water in het reservoir. U hoeft zich over dit heel normaal verschijnsel, dat in geen geval verhinderd mag worden, geen zorgen te maken.

## Onderhoud en periodieke controles

### 1 Magnesiumanode

De magnesiumanodes moeten minstens elke 2 jaar worden gecontroleerd. Na de eerste controle, en afhankelijk van de slijtage van de anodes, bepaalt u de intervallen voor de volgende controles.

De anodes kunnen op twee manieren worden gecontroleerd:

►Visuele controle

de anode moet worden vervangen als de diameter ervan minder is dan 15 mm (begindiameter = 33 mm).

►Controle door meting

- maak de massakabel los van de anode.
- meet de stroomsterkte tussen de boiler en de anode. als de stroomsterkte minder is dan 0.1 mA, moet de anode worden vervangen.

Ga op de volgende manier te werk bij het vervangen van de anodes.

### 2 Veiligheidsgroep

Controleer beslist de goede werking van de **veiligheidsklep of -groep 1 keer per maand**, om ieder gevaar van overdruk te voorkomen (raadpleeg de handleiding van de constructeur).

**!** Wanneer dit onderhoudsvoorschrift niet in acht genomen wordt, kan de bak van de boiler onherstelbaar beschadigd worden en is de garantie niet meer geldig.

### 3 Ontkalking

Laat eens per jaar de zones van de warmtewisselaar die in contact komen met het sanitaire water door een vakman ontkalken, om de prestaties van de sanitair warm water boiler op peil te houden.

### 4 Mantel

De mantel van het reservoir kan met wat zeepsop worden gereinigd.

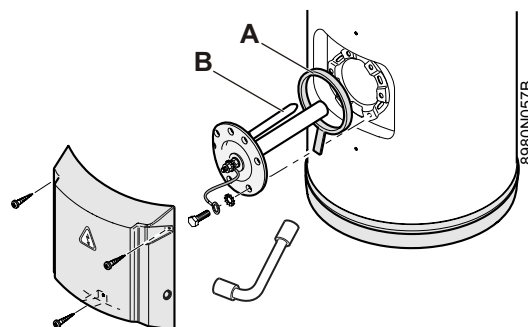
1. Zorg voor een nieuwe pakking **A**
2. Sluit de aanvoer van het koud water en tap de boiler af. Om dat via de veiligheidsgroep te doen, steltu de groep in op de stand aftappen en draait u een warmwaterkraan (of een ontluchtingskraan) open om lucht in te laten.
3. Verwijder het voorpaneel.
4. Verwijder de SWW-voeler.
5. Verwijder het controleluik (sleutel 13).
6. Controleer de anode en vervang ze indien nodig.
7. Controleer de kalkafzetting op de warmtewisselaars en ontkalk indien nodig. Laat de kalkaanslag op de binnenwand van het reservoir echter intact: het is een uitstekende bescherming tegen corrosie en verbetert de isolatie van het reservoir.
8. Ontkalk de warmtewisselaar om een optimale werking te verzekeren.
9. Monteer het geheel opnieuw. Vervang de pakking **A**. Zorg dat de dompelbuis **B** boven de buffer geplaatst wordt. Plaats bij de warmwatertoestellen OBES 201 - OBES 301 de pakking in de inspectieopening met het lipje van deze opening naar de buitenkant van het s.w.w.-toestel gericht.

**!** De schroeven van het inspectiedeksel mogen niet te hard worden vastgedraaid:  
- OBES 201: 6 Nm +1/-0  
- OBES 301, OBES 501: 15 Nm  
Gebruik een momentsleutel.

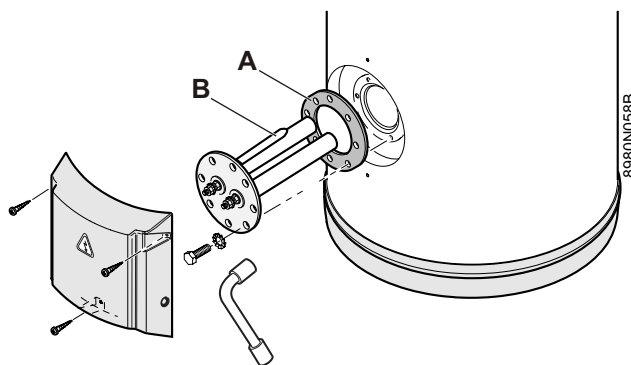
**i** U verkrijgt ongeveer 6 Nm met de kleine hendel en 15 Nm met de lange hendel van een pijpsleutel.

10. Na de montage en het vullen, controleer de dichtheid van de boiler.
11. Neem de installatie in gebruik.

OBES 201 - OBES 301



OBES 501



## Onderhoudsvoorschrift

Nr	Datum	Uitgevoerde controles	Opmerkingen	Monteur	Handtekening
1					
2					
3					
4					
5					
6					
7					
8					
9					
10					
11					
12					
13					
14					
15					
16					
17					

# Reserveonderdelen OBES 201 - OBES 301 - OBES 501

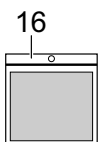
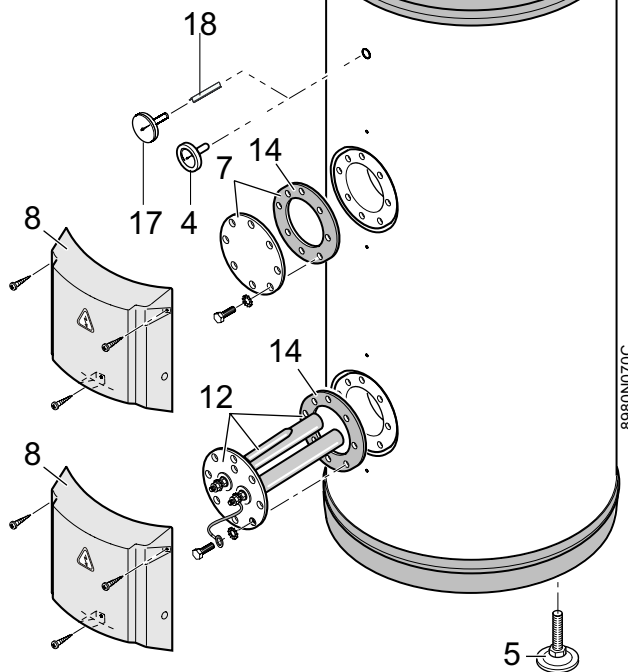
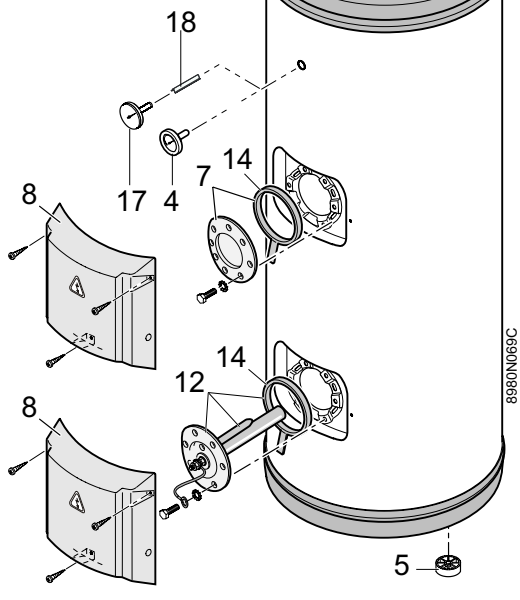
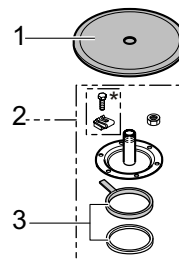
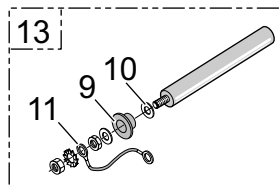
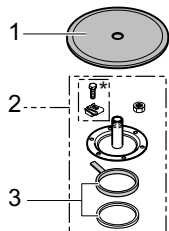
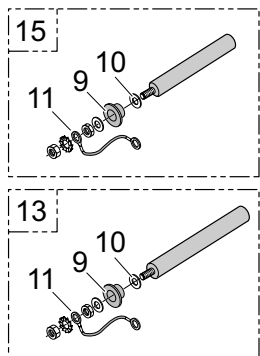
12/12/05 - NL-8980-4151C



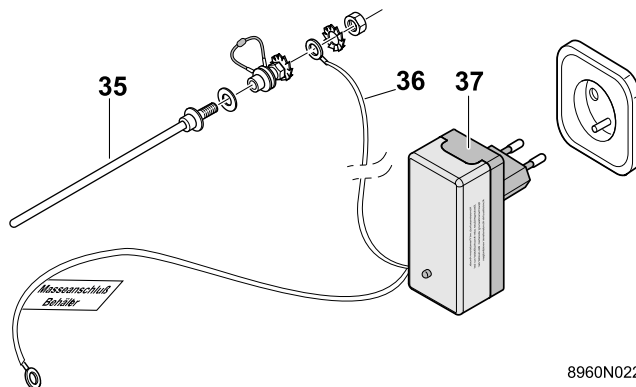
Om een reserveonderdeel te bestellen, het referentienummer aangeven die bij het gewenste onderdeel staat.

OBES 201 - OBES 301

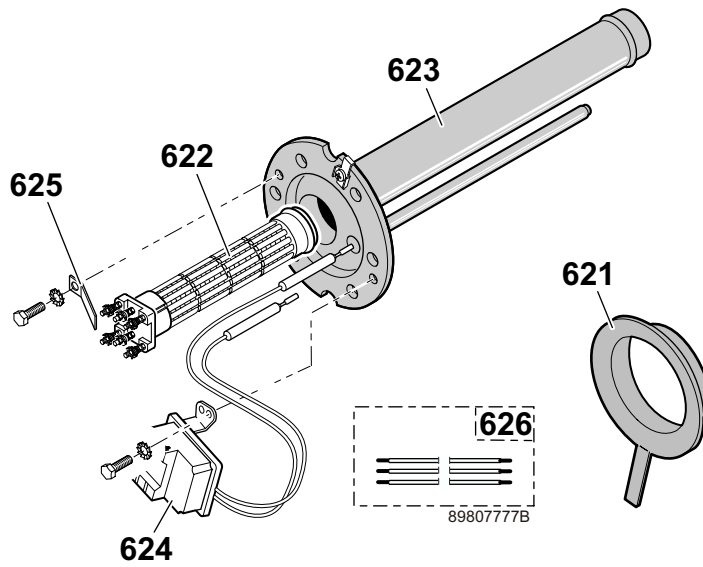
OBES 501



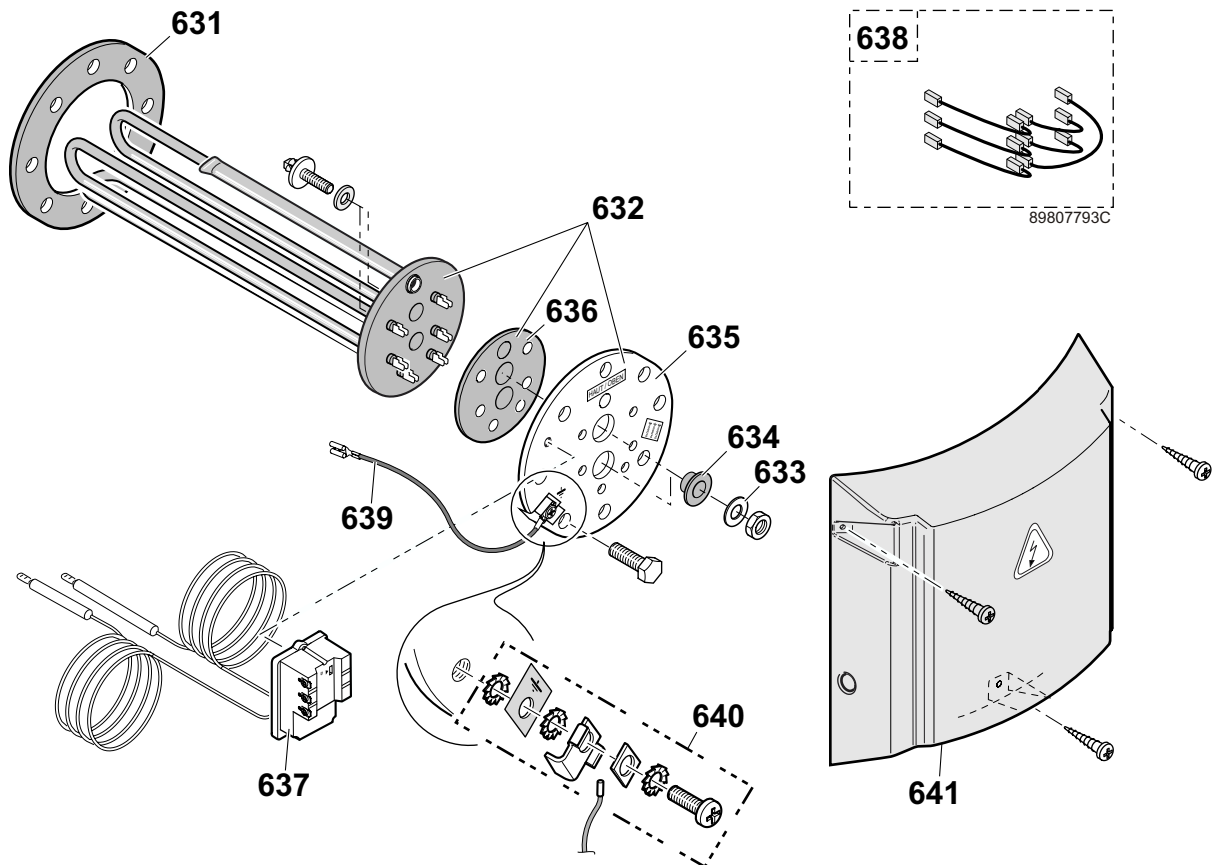
## Corrosiebeschermingsanode (Optie)



Elektrische weerstanden 3 kW voor OBES 201 - OBES 301 (opties) - Colli EG 88



Elektrische weerstanden 6 kW voor OBES 501 (opties) - Colli EG 93



Kent.	Referentie	Benaming
<b>OBES 201 - OBES 301</b>		
1	182189	Bovenste kap
2	182192	Bovenste rubber compleet
3	126479	Set dichting 7 mm + steun ring
4	123942	Antracietgrijze thermometer (voor een warmwatertoestel zonder dompelbuis)
5	182217	Blokje
7	182190	Inspectieluikje zijkant Ø 82 met anode + dichting
8	124475	Volledige zijplaat
9	124474	Nylon vulring
10	603353	Dichting ø 35 x 8.5 x 2
11	124825	Massageleider
12	182191	Rubber zijkant rechts compleet 82 OBES 201
12	182194	Rubber zijkant rechts compleet 82 OBES 301
13	600256	Volledige anode Ø 33 lengte 420 - OBES 201
14	123698	Pakking met lipjes ø 82 mm
15	180321	Anode compleet 450 mm - OBES 301
16	182193	Zakje toebehoren
17	180103	Thermometer AFRISO (voor een warmwatertoestel met dompelbuis)
18	180104	Dompelbuisafscheider
<b>OBES 501</b>		
1	124470	Bovenste kap
2	124479	Reinigingsdeksel ø 112 met dichting + schroeven
3	126479	Set dichting 7 mm + steun ring
4	124472	Antracietgrijze thermometer (voor een warmwatertoestel zonder dompelbuis)
5	180331	Verstelbare voet V 1939 M10x40
7	182195	Rubber zijkant rechts compleet 170
8	124475	Volledige zijplaat
9	124474	Nylon vulring
10	603353	Dichting ø 25x8.5x2
11	124825	Massageleider
12	181465	Rubber zijkant rechts compleet 170
13	600256	Anode compleet lg 420 m
14	180320	Vlakke pakking Ø 170
17	180103	Thermometer AFRISO (voor een warmwatertoestel met dompelbuis)
18	180104	Dompelbuisafscheider
<b>Corrosiebeschermingsanode (Optie) - Colli AJ 39</b>		
35	9752-5500	Corrosiebeschermingsanode

Kent.	Referentie	Benaming
36	9752-5060	Kabel 3.5 m
37	9510-6090	Transformator
<b>ELEKTRISCHE WEERSTANDEN (opties)</b>		
<b>Elektrische weerstand 3 kW - Colli EG 88</b>		
621	123698	Dichting ø 82
622	700171	Verwarmingselement 3000 W Tri
623	700289	Warmtelichamen
624	182207	Thermostaat BTS 70014
625	182208	Bevestigingsplaatje
626	182209	Voedingskabel
<b>Elektrische weerstand 6 kW - Colli EG 93</b>		
631	180320	Dichting ø 170
632	182210	Verwarmingselement 6000 W
633	603353	Pakking 25x8.5x2
634	124474	Nylon vulring
635	182211	Klembeugel
636	124840	Volledige diëlektrische dwarsverbinding
637	182207	Thermostaat BTS 70014
638	182212	Weerstandskabel
639	182213	Aardgeleider
640	124827	Aarding
641	182214	Volledige zijplaat

## Waarborg

U hebt gekozen voor een OERTLI toestel en wij danken u voor het vertrouwen in onze producten.

Graag vestigen wij uw aandacht op het feit dat dit toestel zijn oorspronkelijke kwaliteiten des te beter zal behouden als het regelmatig gecontroleerd en onderhouden wordt.

Uw installateur en OERTLI staan steeds tot uw dienst.

### Garantievoorwaarden

Op dit toestel is een contractuele garantie van toepassing tegen alle fabricagefouten; de garantieperiode gaat in op de op de rekening van de installateur vermelde datum van aankoop.

De garantieperiode staat vermeld in onze tariefcatalogus.

Als fabrikant kunnen wij geenszins aansprakelijk worden gesteld indien het toestel niet goed wordt gebruikt, niet of slecht wordt onderhouden of niet correct gemonteerd wordt (wat dat betreft moet u zelf zorgen dat de montage aan een vakbekwaam installateur wordt toevertrouwd).

In het bijzonder kunnen wij niet aansprakelijk worden gesteld voor materiële schade, immateriële verliezen of lichamelijke ongevallen naar aanleiding van een installatie die niet overeenstemt met:

- de wettelijke en reglementaire of door de plaatselijke overheid opgelegde bepalingen
- de nationaal of plaatselijk geldende bepalingen en de bijzondere bepalingen met betrekking tot de installatie
- onze handleidingen en installatievoorschriften, met name voor wat betreft het regelmatige onderhoud van de toestellen
- de regels van goed vakmanschap.

Onze garantie is beperkt tot de vervanging of reparatie van de door onze technische diensten als defect erkende onderdelen, met uitsluiting van de arbeids-, verplaatsings- en transportkosten.

Onze garantie geldt niet voor de vervangings- of reparatiekosten voor onderdelen die defect zijn naar aanleiding van normale slijtage, een verkeerd gebruik, de tussenkomst van niet-vakbekwame derden, een gebrekkig of onvoldoende toezicht of onderhoud, een niet-conforme elektrische voeding of het gebruik van ongeschikte brandstof of van brandstof van slechte kwaliteit.

Op de kleinere gehelen, zoals motoren, pompen, elektrische afsluiters, enz. is de garantie enkel geldig als deze nooit gedemonteerd werden.

### Frankrijk

De voorgaande bepalingen sluiten de toepassing van de wettelijke garantie, conform de artikelen 1641 tot en met 1648 van het burgerlijk wetboek ten gunste van de koper niet uit.

### België

De voorgaande bepalingen betreffende de contractuele garantie sluiten de toepassing ten gunste van de koper van de wettelijke in België toepasselijke bepalingen op het gebied van verborgen gebreken niet uit.

### Zwitserland

De garantie wordt toegepast volgens de verkoop-, leverings- en garantievoorwaarden van de firma die de OERTLI producten verkoopt.

### Andere landen

De voorgaande bepalingen sluiten de toepassing ten gunste van de koper van de wettelijke toepasselijke bepalingen op het gebied van verborgen gebreken in het land van de koper niet uit.



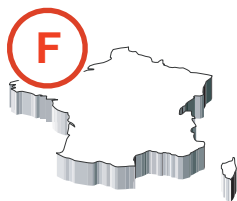






## OERTLI THERMIQUE S.A.S.

[www.oertli.fr](http://www.oertli.fr)



Direction des Ventes France  
Z.I. de Vieux-Thann  
2, avenue Josué Heilmann • B.P. 16  
F-68801 Thann Cedex  
☎ +33 (0)3 89 37 00 84  
✉ +33 (0)3 89 37 32 74

Assistance Technique  
☎ +33 (0)1 56 70 45 32  
☎ +33 (0)1 56 70 45 33  
☎ +33 (0)1 56 70 45 34  
✉ +33 (0)1 46 86 13 04  
[assistance.technique@oertli.fr](mailto:assistance.technique@oertli.fr)

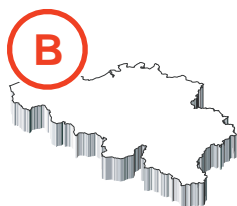
## OERTLI ROHLEDER WÄRMETECHNIK GmbH

[www.oertli.de](http://www.oertli.de)



Raiffeisenstraße 3  
D-71696 MÖGLINGEN  
☎ +49 (0)7 141 24 54 0  
✉ +49 (0)7 141 24 54 88  
[info@oertli.de](mailto:info@oertli.de)

## OERTLI DISTRIBUTION BELGIQUE N.V. S.A.

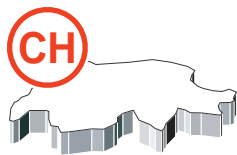


Park Ragheno  
Dellingstraat 34  
B-2800 MECHELEN  
☎ +32 (0)15 - 45 18 30  
✉ +32 (0)15 - 45 18 34  
[secretary@oertli.be](mailto:secretary@oertli.be)

## OERTLI SERVICE AG

[www.oertli-service.ch](http://www.oertli-service.ch)

Service technique  
Technische Abteilung  
Servizio tecnico



Bahnstraße 24  
CH-8603 SCHWERZENBACH  
☎ +41 (0)1 806 41 41  
✉ +41 (0)1 806 41 00  
[info@oertli-service.ch](mailto:info@oertli-service.ch)

## VESCAL S.A. • Systèmes de chauffage

[www.heizen.ch](http://www.heizen.ch)

Service commercial  
Verkaufsbüro  
Servizio commerciale

Z.I. de la Veyre, St-Légier  
CH-1800 VEVEY 1  
☎ +41 (0)21 943 02 22  
✉ +41 (0)21 943 02 33  
[info@vescal.ch](mailto:info@vescal.ch)

## OERTLI THERMIQUE S.A.S.



Z.I. de Vieux-Thann  
2, avenue Josué Heilmann • B.P. 16  
F-68801 Thann Cedex  
☎ +33 (0)3 89 37 00 84  
✉ +33 (0)3 89 37 32 74



La Société OERTLI THERMIQUE S.A.S., ayant le souci de la qualité de ses produits, cherche en permanence à les améliorer. Elle se réserve donc le droit, à tout moment de modifier les caractéristiques indiquées dans ce document.

Technische Änderungen vorbehalten.

De firma OERTLI THERMIQUE S.A.S. waarborgt de kwaliteit van de producten en probeert deze steeds te verbeteren. Zij heeft dus het recht de in dit document opgegeven kenmerken op ieder moment te wijzigen.

La società OERTLI THERMIQUE S.A.S. opera con l'obiettivo di un continuo miglioramento della qualità dei propri prodotti. Pertanto si riserva il diritto di modificare in qualunque momento le caratteristiche riportate nel presente documento.

In the interest of customers, OERTLI THERMIQUE S.A.S. are continuously endeavouring to make improvements in product quality. All the specifications stated in this document are therefore subject to change without notice.