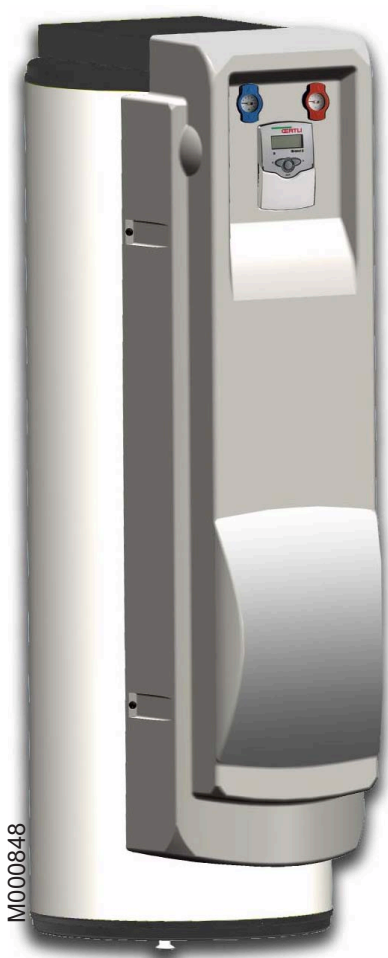


Nederlands
28/02/07

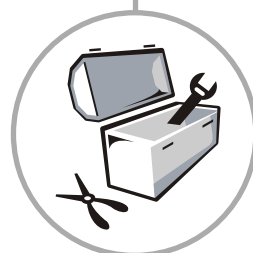
OBSB...E - OBSP...E OBESB...E

Zonnebereider



M000848

Installatie
handleiding



Gebruiks-
aanwijzing



Technische
handleiding



OERTLI

CE



300011962-001-A

Inhoud

1	Conformiteitsverklaring	3
2	Inleiding	3
2.1	Toegepaste symbolen	3
2.2	Algemeen	3
3	Veiligheidsinstructies en aanbevelingen	3
4	Technische beschrijving	4
4.1	Technische kenmerken	4
4.2	Voornaamste componenten	6
5	Installatie	7
5.1	Verpakking	7
5.2	Montage	7
5.2.1	Installatie	7
5.2.2	Belangrijkste afmetingen	8
5.2.3	Waterpas stellen	9
5.3	Hydraulisch schema	10
5.4	Hydraulische aansluiting primaire zonnekring	12
5.4.1	Aan- en terugvoerleidingen	12
5.4.2	Aansluiting van de zonnepanelen	13
5.5	Hydraulische aansluiting van de sanitaire waterkring	15
5.6	Hydraulische aansluiting aan de ketel (uitsluitend OBSB / OBSP...E)	16
5.7	Elektrische aansluiting	17
5.7.1	elektrische weerstand (uitsluitend OBESB...E)	17
5.7.2	Sectorverbinding	18
5.7.3	Temperatuurvoeler zonnepaneel	18
6	Inbedrijfname	19
6.1	Secondaire kring (sanitair warm water)	19
6.1.1	Vullen met water	19
6.1.2	Procedure voor indienststelling	19
6.1.3	Instellingen wijzigen	19
6.2	Primaire ketelkring	19
6.3	Primaire zonnekring	20
6.3.1	Doorspoelen van de primaire zonnekring	20
6.3.2	Controle op dichtheid	21
6.3.3	Vullen van de zonnekring met warmteoverdrachtvloeistof	21
6.3.4	Ontluchten	22
6.3.5	Antithermosifonklep	22
6.3.6	Laatste controles voor inwerkingstelling	22
6.4	Zonneregeling Oetrosol A	23
6.4.1	Algemene beschrijving van de werking	23
6.4.2	Indienststelling	23
6.4.3	Regeltoetsen	24
6.4.4	Betekenis van de LED	24
6.4.5	Gemeten waarden en instelparameters	25
7	Arrêt de l'installation	29
8	Controle en onderhoud	29
8.1	Zonne-installaties	29
8.2	Boiler	29
8.3	Bij storing	31
9	Reserveonderdelen OBSB...E - OBSP...E - OBESB...E	32

1 Conformiteitsverklaring

■ Conformiteitsverklaring

Dit product voldoet aan de ontwerp- en fabricage-eisen van de Europese richtlijn 97/23/EG, artikel 3, paragraaf 3 inzake de druktoestellen.

■ Certificering NF

Verzoek om certificering in behandeling.

■ Elektrische conformiteit / Markering

Dit product voldoet aan de eisen van de volgende Europese richtlijnen en normen:

- 73/23/EEG Richtlijn Laagspanning
Overeenkomstige norm : EN 60.335.1.
- 89/336/EEG Richtlijn Elektromagnetische Compatibiliteit
Betreffende normen : EN 50.081.1 / EN 50.082.1 / EN 55.014.

2 Inleiding

2.1 Toegepaste symbolen



Opgelet gevaar

Kans op lichamelijk letsel en materiële schade.

Neem altijd de instructies in acht voor de veiligheid van personen en goederen.



Bijzondere informatie

Hou rekening met de informatie om het comfort te behouden.



Verwijzing

Verwijzing naar andere handleidingen of andere pagina's van de handleiding.

2.2 Algemeen

Wij wensen u te feliciteren met de aankoop van een **Oertli** product, een kwaliteitsproduct. Wij raden u sterk aan de volgende instructies te lezen teneinde de optimale werking van uw apparaat te garanderen. Wij zijn ervan overtuigd dat hij u geheel tevreden stelt en aan al uw verwachtingen zal voldoen.

Als fabrikant kunnen wij geenszins aansprakelijk worden gesteld indien het toestel niet goed wordt gebruikt, niet of slecht wordt onderhouden of niet correct gemonteerd wordt (wat dat betreft moet u zelf zorgen dat de montage aan een vakbekwaam installateur wordt toevertrouwd).

Vanwege de permanente zorg voor de kwaliteit van haar producten, zoekt Oertli Thermique SAS voortdurend naar manieren om deze te verbeteren. Zij behoudt zich daarom op ieder moment het recht voor de in dit document genoemde kenmerken te wijzigen.



Om de goede werking van het toestel te verzekeren, moet deze handleiding nauwkeurig worden gevolgd. Bewaar deze handleiding in goede staat in de buurt van het apparaat.

3 Veiligheidsinstructies en aanbevelingen



Werkzaamheden aan de installatie mogen uitsluitend worden uitgevoerd door deskundig personeel, volgens de regels van de kunst en de aanwijzingen in deze handleiding.



Verwarmingswater en drinkwater mogen nooit met elkaar in contact komen. Nauwkeuriger gezegd, het sanitaire water mag niet in de warmtewisselaars circuleren.

Regelmatig onderhoud is onmisbaar voor een veilige en bedrijfszekere werking van de boiler.

De warm water boiler mag op geen enkele wijze worden gewijzigd, hierdoor vervalt de garantie.

4 Technische beschrijving

4.1 Technische kenmerken

4.1.1 Warmwatertoestel met dubbele spiraal: OBSB / OBSP...E

		OBSB 300 E	OBSP 300 E	OBSP 400 E	OBSP 500 E
Waterinhoud	liters	300	300	370	500
Bijvulniveau	liters	104	104	132	183
Zonnevolume	liters	196	196	238	317
Max. bedrijfsdruk zijde sanitair	bar	7	10	10	10
Ketelwisselaar					
Maximale werktemperatuur	°C	90	90	90	90
Maximale werkdruk	bar	10	10	10	10
Watervolume	liters	4.3	4.3	4.9	4.9
Wisselaarsoppervlak	m ²	0.65	0.65	0.72	0.72
Drukverlies	kPa	3.0	3.0	3.4	3.4
Zonnewisselaar					
Watervolume	liters	8.9	8.9	8.9	11.1
Wisselaarsoppervlak	m ²	1.2	1.2	1.2	1.5
Prestaties					
Primaire leiding bij 70 °C					
Overgedragen vermogen ^{(1) (3)}	kW	16	16	17.5	17.5
Uurdebiet ^{(1) (3)}	l/h	390	390	430	430
Primaire leiding bij 80 °C					
Overgedragen vermogen ^{(1) (3)}	kW	21	21	23	23
Uurdebiet ^{(1) (3)}	l/h	515	515	565	565
Debiet in 10 minuten ^{(2) (3)}	l/10 min.	190	190	240	335
Primaire leiding bij 90 °C					
Overgedragen vermogen ^{(1) (3)}	kW	26	26	29	29
Uurdebiet ^{(1) (3)}	l/h	640	640	712	712
Koelingsconstante Cr *	Wh/24u L K	0.20	0.20	0.19	0.15

* Uitsluitend in Frankrijk

(1) Ingang sanitair koud water 10 °C - Uitgang sanitair warm water 45 °C - Primair debiet 2 m³/h

(2) Ingang sanitair koud water 10 °C - Uitgang sanitair warm water 40 °C - Opslagtemperatuur sanitair warm water 65 °C - Primair debiet 2 m³/h

(3) Uitsluitend over het volume van de hulpverwarming gemeten waarden

4.1.2 Elektrische zonneboiler: OBESB...E

		OBESB 300 E	OBESB 400 E	OBESB 500 E
Waterinhoud	liters	300	370	500
Bijvulniveau	liters	130	160	210
Zonnevolume	liters	170	210	290
Max. bedrijfsdruk zijde sanitair	bar	7	7	7
Zonnewisselaar				
Watervolume	liters	8.9	8.9	11.1
Wisselaarsoppervlak	m ²	1.2	1.2	1.5
Elektrische hulpverwarming				
Vermogen elektrische hulpverwarming	kW	2.4	3.0	3.5
Opwarmtijd tussen 15 en 60°C		2 u 50 min	2 u 50 min	3 u 10 min
Vecs40 nacht ^{(1) (3)}	liters	230	280	370
Vecs40 nacht + dag ^{(2) (3)}	liters	380	480	600
Koelingsconstante Cr *	Wh/24u L.K	0.20	0.19	0.15

* Uitsluitend in Frankrijk

- (1) Dagelijks watervolume op 40°C bij uitsluitend nachtverwarming
Ingang sanitair koud water 15 °C - Opslagtemperatuur sanitair warm water 60 °C
- (2) Dagelijks watervolume op 40°C bij nachtverwarming + 2 uur overdag
Ingang sanitair koud water 15 °C - Opslagtemperatuur sanitair warm water 60 °C
- (3) Uitsluitend over het volume van de hulpverwarming gemeten waarden

■ Keuze van de elektrische zonnboiler aan de hand van de omvang van het huishouden

Met de hierna volgende tabel, die is opgesteld volgens de richtlijnen van VIVRELEC kan men een elektrische zonneboiler kiezen aan de hand van de omvang van het huishouden en van zijn capaciteit dagelijks een bepaalde hoeveelheid warm water (Ves40) te produceren wanneer er geen zonne-energie geproduceerd wordt (dat wil zeggen, door uitsluitend op de elektrische hulpverwarming te werken).

	Ves40 aan de hand van het aantal personen van het huishouden	2 personen	3 personen	4 personen	5 personen en +	Ves40
		225 liter	300 liter	375 liter	450 liter	
OBESB 300 E	Nachtmodus	x				230
	Nachtmodus ° overdag 1 u	x	x			305
	Nachtmodus ° overdag 2 u	x	x	x		380
OBESB 400 E	Nachtmodus					280
	Nachtmodus ° overdag 1 u		x	x		380
	Nachtmodus ° overdag 2 u		x	x	x	480
OBESB 500 E	Nachtmodus			x		370
	Nachtmodus ° overdag 1 u			x	x	485
	Nachtmodus ° overdag 2 u			x	x	600

Maximaal 2 uur opwarmen overdag kan nodig zijn om dit warmwatervolume te verkrijgen en zo een maximaal comfort garanderen, terwijl een optimaal zonnerendement behouden blijft.

4.2 Voornaamste componenten

■ warmtewisselaars

- 1 warmtewisselaar voor het opladen van het zonnepaneel in het onderste gedeelte
- 1 warmtewisselaar voor het extra opladen per aardolie- of gasketel in het bovenste gedeelte (uitsluitend OBSB/OBSP...E)

De in de kuip gelaste warmtewisselaars zijn van gladde buizen gemaakt, waarvan het buitenoppervlak, dat in contact komt met het sanitaire water, geëmailleerd is.

■ boiler

- Staal
- De binnenzijde is bekleed met verglaasde emallaag die geschikt is voor contact met voedingsmiddelen en de kwaliteit van het sanitaire water behoudt.

■ Bescherming tegen corrosie

2 magnesiumanodes die iedere 2 jaar gecontroleerd moeten worden en, in het voorkomende geval, vervangen moeten worden.

■ Elektrische hulpverwarming (uitsluitend OBESB...E)

OBESB 300 / 400 E: Steatiet multispansing weerstand

OBESB 500 E: Gepantserde multispansing weerstand

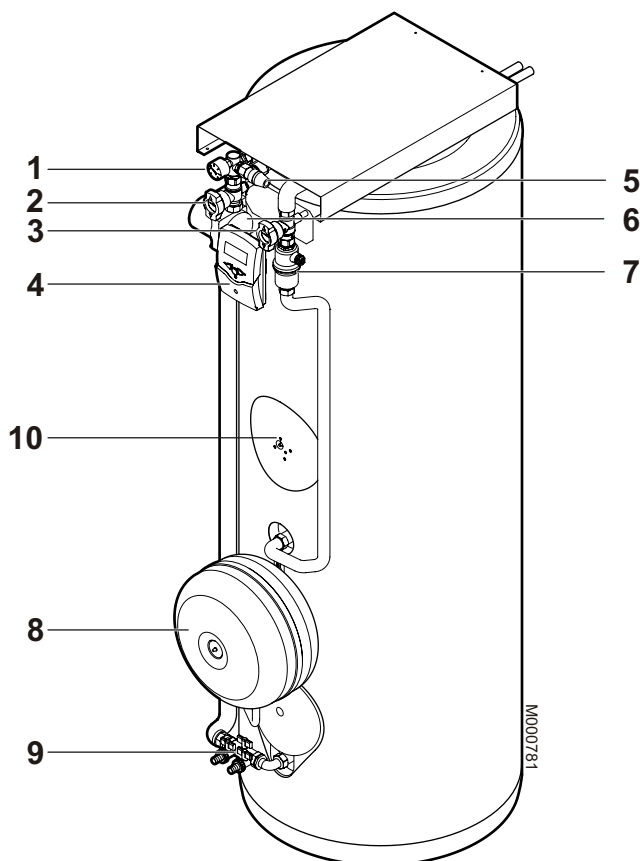
Deze elektrische weerstanden zijn alle voorzien van een verwarmings- en een veiligheidsthermostaat.

■ Isolatie

- Het apparaat wordt geïsoleerd door middel van polyurethaanschuim zonder CFK.
- Polyethyleen folie voorkomt dat het schuim aan de boiler hecht. De isolatie kan gemakkelijk van de boiler worden afgenomen. Hierdoor kunnen de materialen gemakkelijk worden hergebruikt.

■ Mantel

Beschildeerde staalplaat.



- 1 Manometer - Primaire zonnekring
- 2 Blauwe thermometer - Uitgang wisselaar op zonne-energie
- 3 Rode thermometer - Ingang wisselaar op zonne-energie
- 4 Zonneregeling Oetrosol A
- 5 Veiligheidsaggregaat van de zonnekring
- 6 Pomp primaire zonnekring
- 7 Manuele ontluchter
- 8 Zonne-expansievat

	OBSP/ OBSB 300 E OBESB 300 E	OBSP 400 E OBESB 400 E	OBSP 500 E OBESB 500 E
Volume	12 liter	12 liter	18 liter
Voordruk	2 bar	2 bar	2 bar
Maximum druk	6 bar	6 bar	6 bar

- 9 Voorziening voor het vullen en aftappen van de primaire zonnekring
- 10 elektrische weerstand (uitsluitend OBESB...E)

Alle componenten zijn in de fabriek gecontroleerd op dichtheid en getest. De regeling, de pomp en de omkeerklep zijn voorbekabeld.

5 Installatie

5.1 Verpakking

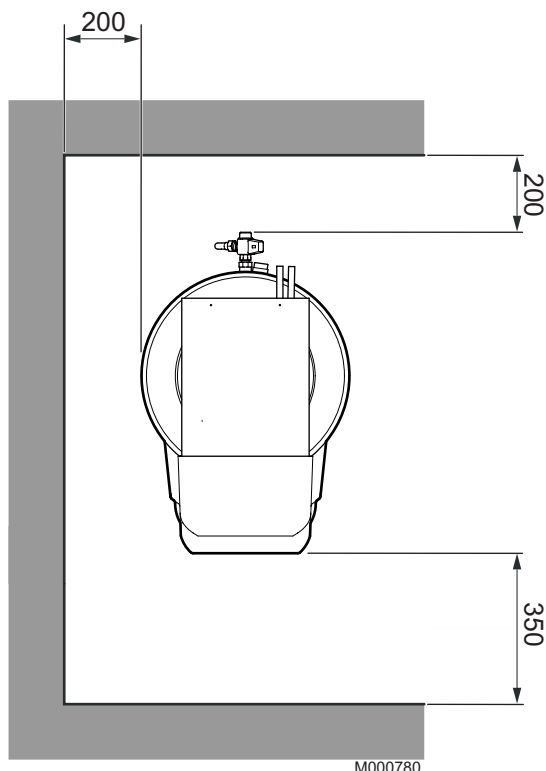
Zonbereider	colli	Opties:		
		Gepantserde multispansing weerstand (1)	Corrosiebeschermingsanode (1)	Steatiet multispansing weerstand + Corrosiebeschermingsanode (2)
OBSB 300 E	EC 353	EC 412 (3.3 kW)	AJ 39	EG 88 (3 kW) + AJ39
OBSP 300 E	EC 354	EC 412 (3.3 kW)	AJ 39	EG 88 (3 kW) + AJ39
OBSP 400 E	EC 356	EC 413 (4.5 kW)	-	-
OBSP 500 E	EC 358	EC 413 (4.5 kW)	-	-
OBESB 300 E	EC 352	-	AJ 38	-
OBESB 400 E	EC 355	-	AJ 38	-
OBESB 500 E	EC 357	-	-	-

(1) De corrosiebeschermingsanode en de gepantserde elektrische weerstand mogen niet gelijktijdig gemonteerd worden.

(2) Bij de montage van de steatiet weerstand EG 88 moet verplicht ook op de bovenste buffer een corrosiebeschermingsanode AJ 39 geïnstalleerd worden, voor een goede bescherming van de kuip tegen corrosie.

5.2 Montage

5.2.1 Installatie

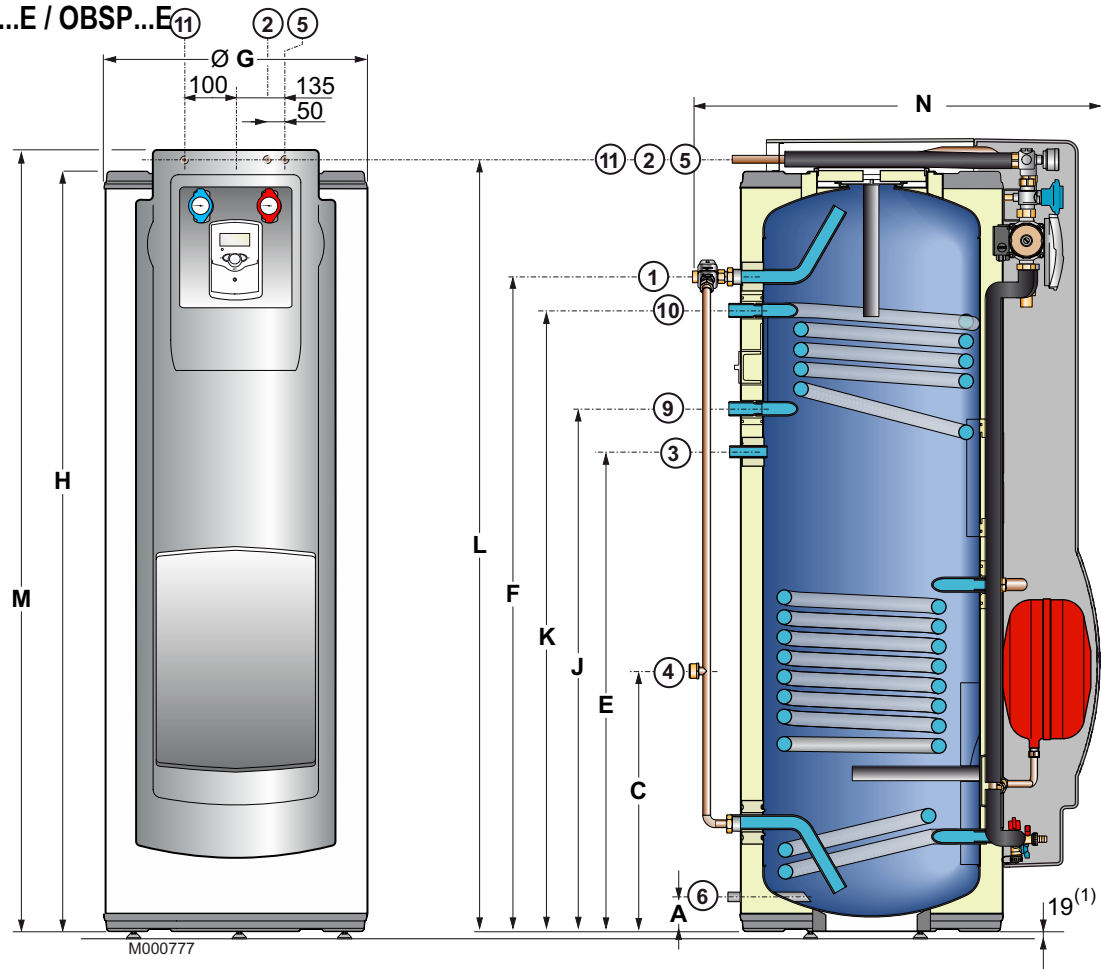


De boiler moet worden opgesteld:

- in een vorstvrije ruimte
- op een voetstuk om de ruimte gemakkelijker te kunnen schoonmaken
- zo dicht mogelijk bij het watertappunt, om warmteverlies in de leidingen zoveel mogelijk te beperken.

5.2.2 Belangrijkste afmetingen

■ OBSB...E / OBSP...E



- ① Warmwateraanvoer
OBSB/OBSP 300 E: G 3/4
OBSP 400/500 E: G 1
- ② Uitgang wisselaar op zonne-energie - Ø 18 mm
- ③ Omloop - G 3/4
- ④ Ingang sanitair koud water
OBSB/OBSP 300 E: G 1
OBSP 400/500 E: G 1 1/4
- ⑤ Ingang wisselaar op zonne-energie - Ø 18 mm
- ⑥ Aftapopening - G 1
- ⑨ Terugvoer warmtewisselaar cv-ketel *1 - G 1
- ⑩ Ingang primaire wisselaar (ketel) - G 1
- ⑪ Ontlastleiding van veiligheidsklep (primaire zonnekring) - Ø 20 mm
- ⑫ Voeler s.w.w.

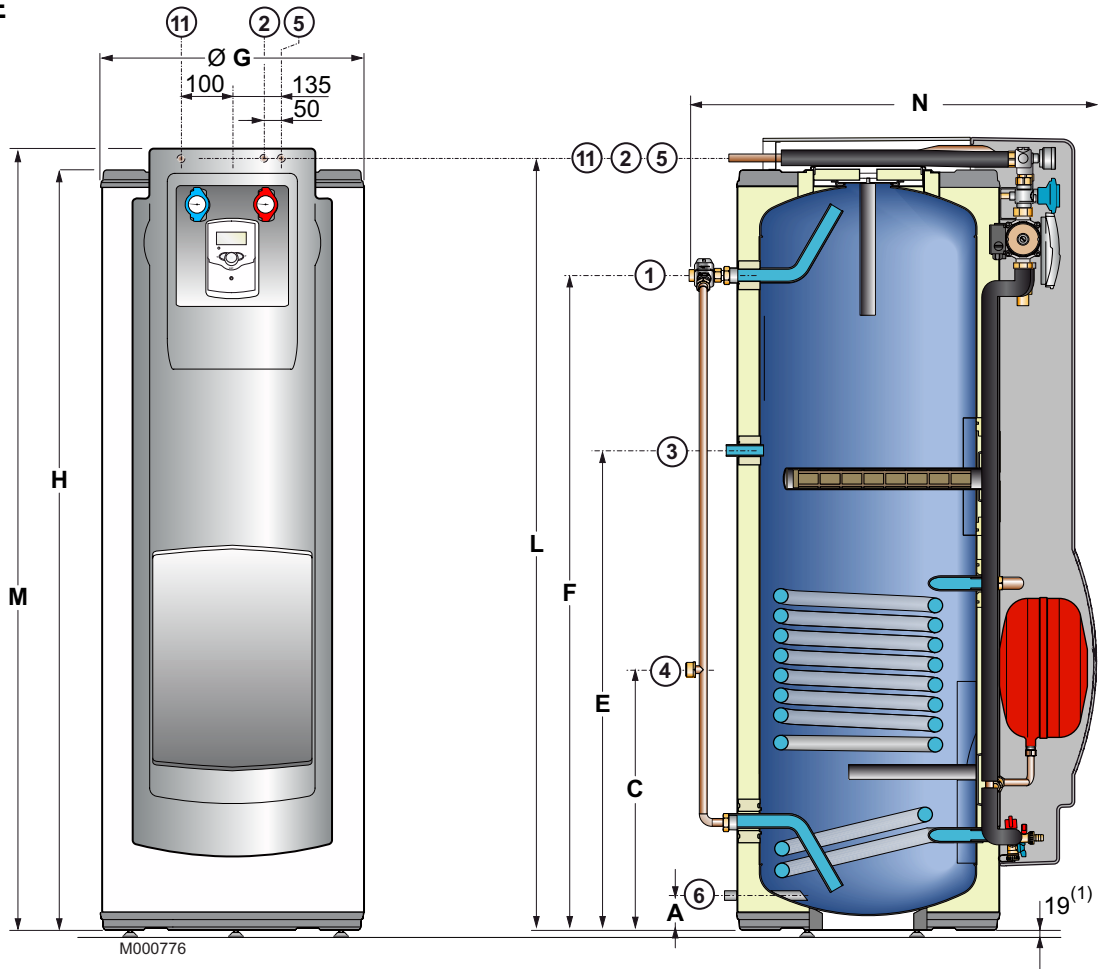
R Schroefdraad

G Cilindervormige, uitwendige schroefdraad, dichtheid d.m.v. een platte dichting

(1) Verstelbare voeten (19 tot 29 mm)

	OBSB 300 E	OBSP 300 E	OBSP 400 E	OBSP 500 E
A	80	80	91	95
C	601	601	679	678
E	1101	1101	1119	1083
F	1503	1503	1521	1492
Ø G	601	601	651	751
H	1744	1744	1779	1753
J	1201	1201	1214	1188
K	1426	1426	1439	1413
L	1767	1767	1815	1781
M	1815	1815	1870	1818
N	932	932	1003	1117

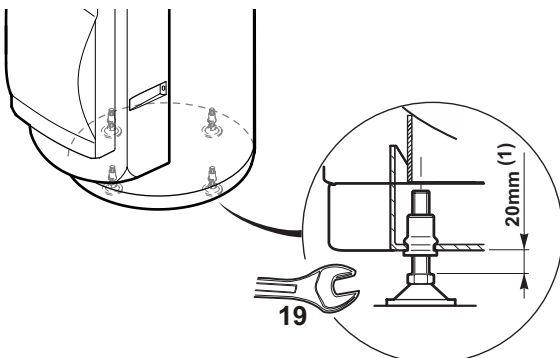
■ OBESB...E



- ① Warmwateraanvoer
OBESB 300 E: G 3/4
OBESB 400/500 E: G 1
 - ② Uitgang wisselaar op zonne-energie - Ø 18 mm
 - ③ Omloop - G 3/4
 - ④ Ingang sanitair koud water
OBESB 300 E: G 1
OBESB 400/500 E: G 1 1/4
 - ⑤ Ingang wisselaar op zonne-energie - Ø 18 mm
 - ⑥ Aftapopening - G 1
 - ⑪ Ontlastleiding van veiligheidsklep (primaire zonnecring) - Ø 20 mm
- G** Cilindervormige, uitwendige schroefdraad, dichtheid d.m.v. een platte dichting
- (1)** Verstelbare voeten (19 tot 29 mm)

	OBESB 300 E	OBESB 400 E	OBESB 500 E
A	80	91	95
C	601	679	678
E	1101	1119	1083
F	1503	1521	1492
Ø G	601	651	751
H	1744	1779	1753
L	1767	1815	1781
M	1815	1870	1818
N	932	1003	1117
elektrische weerstand	2.4 kW	3.0 kW	3.5 kW

5.2.3 Waterpas stellen

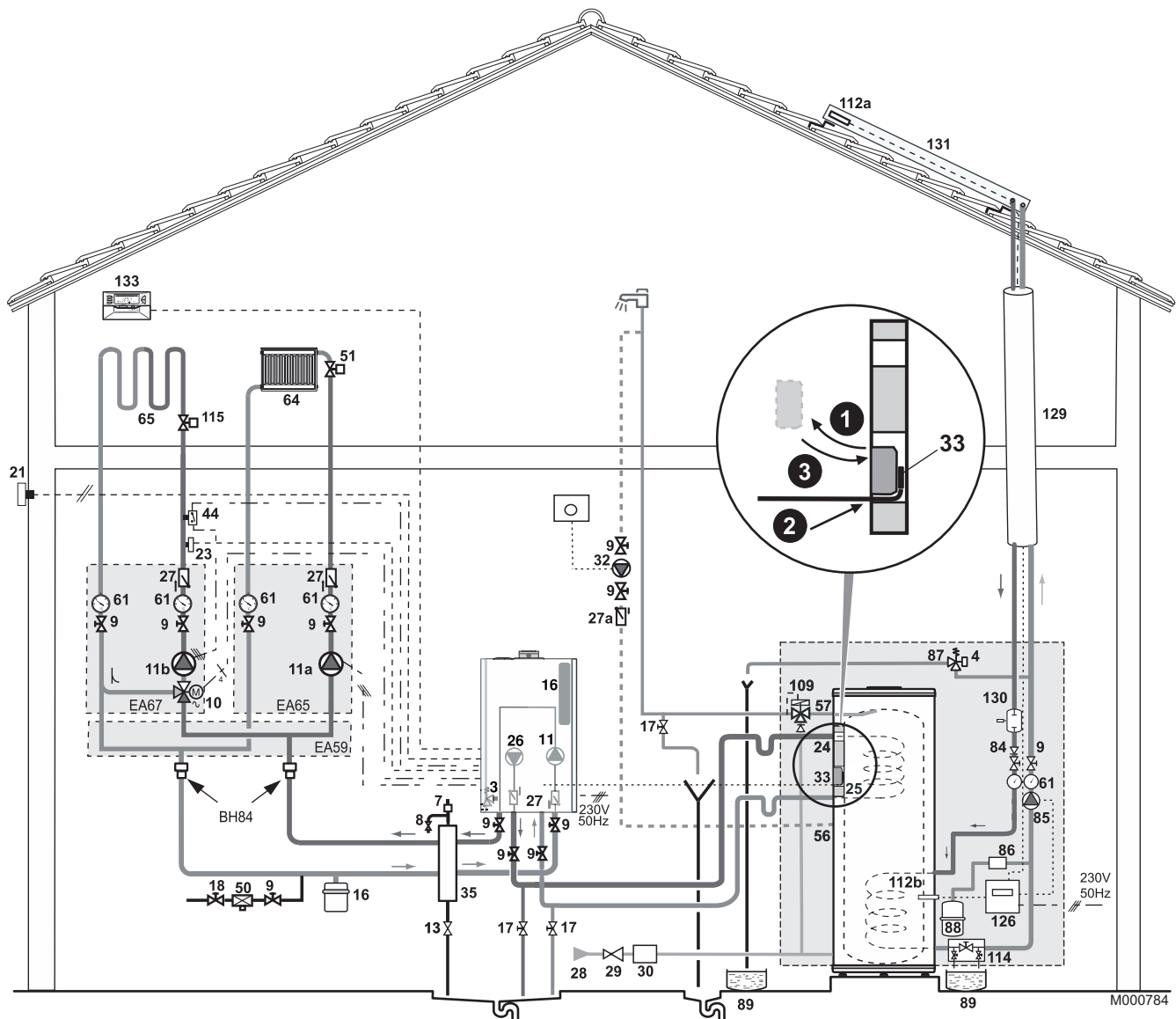




(1) Afstelbereik: ong. 20 mm

i Breng het apparaat met een hefboom een stukje omhoog voor de afstelling.

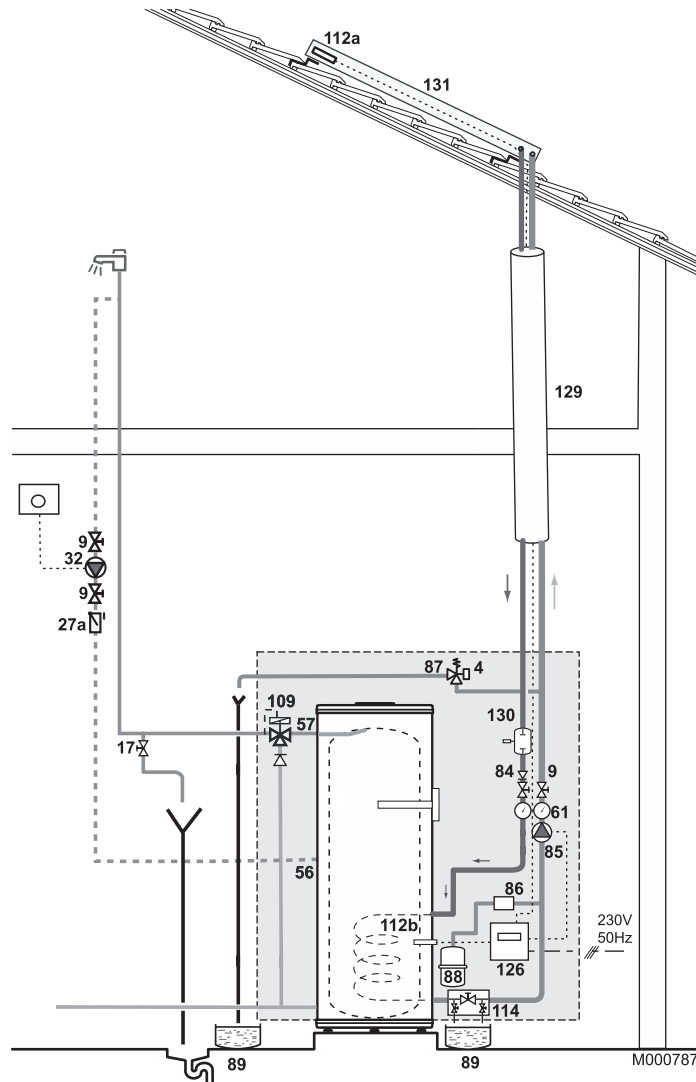
5.3 Hydraulisch schema

■ Voorbeeld 1: OBSB...E / OBSP...E + Gaswandketel

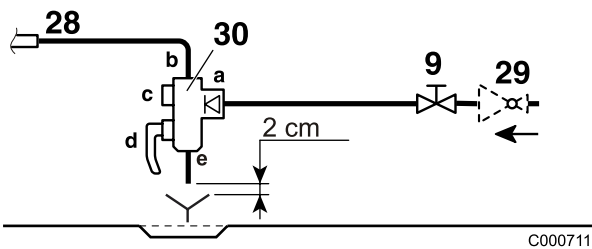


- | | | | |
|------|---|------|---|
| 3. | Veiligheidsklep 3 bar | 25. | Primaire uitgang van de wisselaar van de SWW-boiler |
| 4. | Manometer | 26. | Laadpomp |
| 7. | Automatische ontluchter | 27. | Antithermosifonklep |
| 8. | Manuele ontluchter | 27a. | Terugslagbeveiliging |
| 9. | Afsluiter | 28. | Ingang sanitair koud water |
| 10. | 3-weg mengkraan | 29. | Drukverminderaar - Drukverminderaar indien voedingsdruk hoger dan 80 % van de afstelwaarde van de veiligheidsklep (Zwitserland : conform DIN 1988 deel 2) |
| 11. | Ketel pomp | | |
| 11a. | Elektronische pomp met automatische regeling voor de directe verwarmingskring (aansluiten op  AUX van het paneel van de ketel) | | |
| 11b. | Pomp voor verwarmingskring met mengkraan (aansluiten op  van de optieplaat schuifkraan - colli FM 48) | | |
| 13. | Spuikraan | | |
| 16. | Expansievat | | |
| 17. | Aftapkraan | | |
| 18. | Vul kraan verwarmingskring | | |
| 21. | Buitentemperatuurvoeler | | |
| 23. | Vertrektemperatuurvoeler na mengkraan | | |
| 24. | Primaire ingang van de wisselaar van de SWW-boiler | | |

■ Voorbeeld 2: OBESB...E



30. Frankrijk: Beveiligingsgroep




- a. Aanvoer koud water met ingebouwde terugslagklep
 - b. Aansluiting op de ingang sanitair koud water van de boiler
 - c. Stopkraan
 - d. Veiligheidsklep 7 bar
 - e. Aftapopening
- Duitsland: Veiligheidsklep 7 bar

- 32. Kringlooppomp sww (kringloop facultatief)
- 33. SWW temperatuurvoeler
- 35. Evenwichtsfles
- 44. Veiligheidsthermostaat 65 °C, handmatig herschakelbaar voor vloerverwarming (Frankrijk : DTU 65.8, NF P52-303-1)
- 50. Ontkoppelaar
- 51. Thermostatische kraan
- 56. Retour omloop sww
- 57. Uitgang sanitair warm water
- 61. Thermometer


- 64. Kring A: directe verwarmingskring (voorbeeld: radiatoren)
- 65. Kring B: verwarmingskring met mengkraan, verwarmingskring voor lage temperatuur (vloerverwarming of radiatoren)
- 84. Stopkraan met ontgrendelbare antiretourklep
- 85. Pomp primaire zonnekring
- 86. Afstelling van het primaire debiet op zonne-energie
- 87. Veiligheidsklep, geijkt en verzegeld op 6 bar (primaire zonnekring)
- 88. Zonne-expansievat - Zie pagina 6
- 89. Opvangbak voor wamteoverdrachtvloeistof
- 109. Thermostatische menger
- 112a. Zonnecollector voeler
- 112b. Zonneboiler warm water voeler
- Afhankelijk van het model: voeler aan de wand of in de dompelbuis
- 114. Voorziening voor het vullen en aftappen van de primaire zonnekring (⚠ propyleenglycol)
- 115. Thermostatische verdeelkraan per zone
- 126. Zonneregeling
- 129. Duo-Tube
- 130. Manuele ontluchter - (Airstop)
- 131. Batterij vlakke of buisvormige collectoren
- 133. Interactieve afstandsbediening

5.4 Hydraulische aansluiting primaire zonnecring

 Bij stilstand kan de temperatuur in de collectoren oplopen tot boven 150 °C.

 Om bevriezing tegen te gaan, gebruikt men als warmtegeleidende vloeistof een mengsel van water en propyleenglycol.

 De druk in de zonnecring kan oplopen tot maximaal 4 bar.

 Vanwege de hoge temperaturen, het gebruik van propyleenglycol en de druk in het primaire circuit dient de primaire hydraulische verbinding met zorg uitgevoerd te worden, vooral voor wat betreft de isolatie en de afdichting. De technische voorschriften van deze handleiding dienen absoluut gevolgd te worden.

■ Aanbevolen debiet

Vlakke panelen Oertisol SUN 230/270: 12-40 l/m²h
Buisvormige zonnepanelen Oertisol SUN 3000: 12-50 l/m²h

■ Ontlastleiding van de veiligheidsklep

- leidinglengte maximaal 2 m
- verstopping onmogelijk
- DN 20
- plaatsing onder een constante afvoerhoek

■ Bescherming van het milieu

 Plaats een voldoende groot opvangreservoir onder de aftap- en ontlastleiding van de klep.

5.4.1 Aan- en terugvoerleidingen

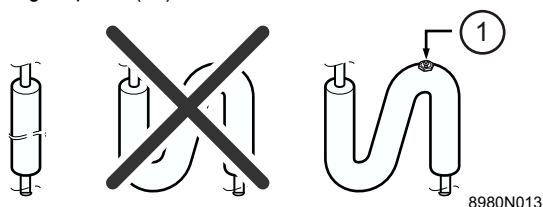
■ Dimensionering

Om gebruik te kunnen maken van de voordelen van een leidingstelsel zonder ontluchting of ontlasting op het hoogste punt mag het debiet van de vloeistof niet lager zijn dan 0.4 m/s tijdens het ontluchtingsproces. Hiervoor dienen de volgende criteria in acht te worden genomen:

Aantal zonnepanelen	Koperen buis ø uitw. (mm)	Maximum lengte afvoer + aanvoer
Vlakke panelen Oertisol SUN 230/270		
2	15 of 18	30
3	15	30
Buisvormige panelen Oertisol SUN 3000		
3 in serie	15 of 18	30
4 in serie	15 of 18	30

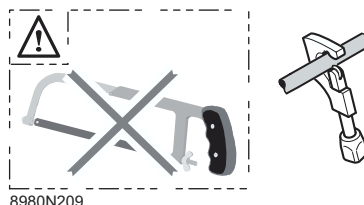
De leidingen dienen zo kort mogelijk te zijn uitgevoerd en steeds onder een dalende hoek tussen de collectoren en de aansluiting met de bereider.

Indien de plaatsingscriteria voor een optimale ontluchting niet gerespecteerd kunnen worden, dient men over te gaan tot het plaatsen van een ontluchter met manuele bediening ① op de hoogste plaats(en) van de zonnecring.




■ Aansluiting

Het gebruik van een ijzerzaag is verboden.



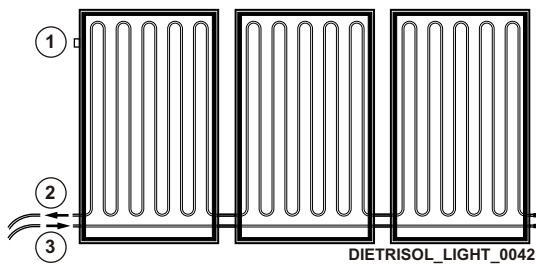
- ▶ Aansluiting van de buizen door middel van klemringen.
- ▶ Hardsolderen: toegevoegd soldeermetaal zonder vloeimiddel volgens DIN EN 1044, bijvoorbeeld LAg2P of L-CuP6.

 **Zachtsolderen is niet toegestaan.**
Het gebruik van een vloeimiddel werkt corrosievorming in de hand in installaties die werken op basis van propyleenglycol als warmtegeleidende vloeistof. In alle gevallen is het doorspoelen van de buizen noodzakelijk.

- ▶ Schroefkoppelingen: enkel te gebruiken indien zij bestand zijn tegen glycol, tegen druk (4 bar naargelang de uitvoering) en tegen uiteenlopende temperaturen (180 °C, -30 °C) (aanduiding van de fabrikant).
- ▶ Afdichtmateriaal: hennep of teflon.

5.4.2 Aansluiting van de zonnepanelen


■ Voorbeeld: Vlakke panelen Oertlisol SUN 230/270



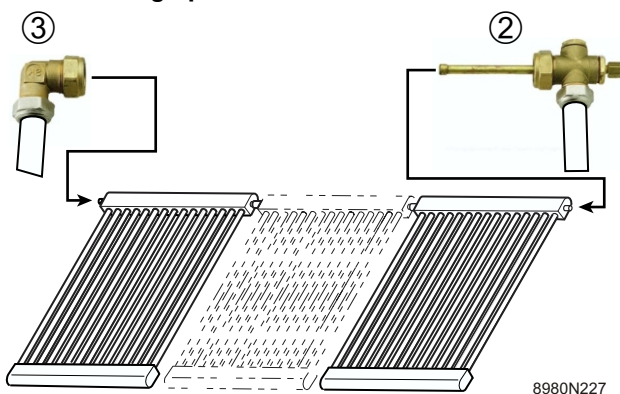
De **vertrek** ② en **terugvoer** kunnen ③ direct aangesloten worden op de stijgleidingen met behulp van de verbindingset. De verbindingen van de vertrek en terugvoer bevinden zich aan één enkele zijde van de zonnepaneel. Let er op dat de vertrek en terugvoer niet omgewisseld worden.

! Indien de vertrek- en retourleiding worden omgewisseld, zal de door het regelsysteem van de zonne-installatie gemeten temperatuur verschillen van de werkelijke temperatuur in de zonnepanelen.

De **voeler** ① dient altijd aan de aansluitzijde geplaatst te worden.

 Zie voor de installatie en hydraulische aansluiting van de zonnepanelen de handleiding hiervan.


■ Buisvormige panelen Oertlisol SUN 3000



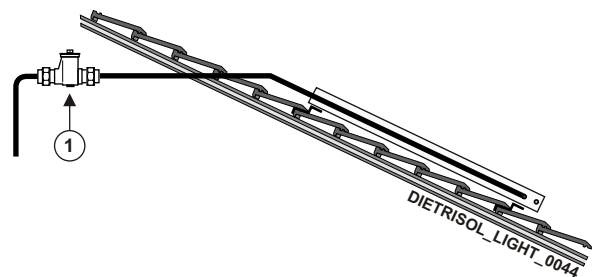
Maak de **verbinding met de vertrek** ② (met de dompelbuis en de manuele ontluchting) rechts bovenaan de paneelgroep. Maak de **verbinding met de terugvoer** ③ aan de tegenoverliggende zijde.

De terugvoerleidingen dienen terug naar de vertrek gebracht te worden langs de onderzijde van de panelen.

De buisvormige zonnepaneel **Oertlisol SUN 3000** bezit geen geïntegreerde terugvoerleiding, in tegenstelling tot de vlakke paneel **Oertlisol SUN 230/270**.

 Zie voor de installatie en hydraulische aansluiting van de zonnepanelen de handleiding hiervan.

■ Bijzonder geval SUN 3000



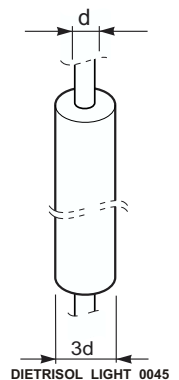
Indien om redenen die verband houden met de constructie van het gebouw de verbindingleidingen dienen te stijgen vanaf hun aansluiting met de zonnepaneel tot aan hun doorgang onder de pannen, is het nodig om een ontluchting met manuele bediening ① op het hydraulisch hoogste punt aan te brengen.

■ Isolatie van de leidingen

► Reeds bestaand voor "Duo-Tube" (Optioneel).

In het geval dat andere koperen leidingen worden gebruikt, moet de isolatie voldoen aan de volgende eisen:

- Bestand zijn tegen permanente temperaturen tot 150 °C in de zone van de paneel en ter hoogte van het vertrekpunt, alsook tegen temperaturen tot -30 °C.
- Bestand zijn tegen UV-licht en tegen invloeden van buitenaf die kunnen optreden ter hoogte van het dak.
- Isolatie bij voorkeur waterdicht en ononderbroken
- met een dikte gelijk aan de diameter van de buis en met een K-coëfficiënt van 0.04 W/mK.



i reductie van de isolatie is toegestaan tot 50 % ter hoogte van de doorgangen door muren en dak.

► Aanbevolen materialen voor maximum temperaturen van 150 °C

- Duo-Tube van Oertli
- Armaflex HT
- minerale vezels
- glaswol

! Om de isolatie tegen mechanische invloeden te beschermen, tegen vogels en tegen UV-licht, dient een versterking te worden aangebracht bovenop de thermische isolatie ter hoogte van het dak, bestaande uit een aluminium mof of uit zelfklevende aluminium tape. Deze bijkomende versterking dient afgedicht te zijn met behulp van siliconen.

■ Zonne-expansievat

De warmwatertoestellen **OBSB/OBSP/OBESB...E** zijn standaard voorzien van een zonne-expansievat van 12 of 18 liter, met een nominale druk van 6 bar en een vuldruk van 2 bar. Deze warmwatertoestellen zijn bedoeld voor een gebruik met onze platte zonnepanelen **Oertisol SUN 230/270** en **SUN210** tot 6 of 7.5 m². Voor alle andere soorten zonnepanelen moet een extra expansievat gemonteerd worden dat volgens de onderstaande formule bepaald moet worden.

► Norm EN 12828, maart 2004

Aanhangsel D: Informaties voor de bepaling van een gesloten expantievat.

i **OBSB/OBSP/OBESB...E:** Met het product meegeleverd expansievat.

- Voorbeeld met 40 % Antivries

Water expansie coëfficiënt van %

Temp. °C	Water alleen	Antivries 10 %	Antivries 20 %	Antivries 30 %	Antivries 40 %	Antivries 50 %
40	0.79	1.11	1.43	1.75	2.07	2.39
50	1.21	1.53	1.85	2.17	2.49	2.81
60	1.71	2.03	2.35	2.67	2.99	3.31
70	2.28	2.60	2.92	3.24	3.56	3.88
80	2.90	3.22	3.54	3.86	4.18	4.5
90	3.59	3.91	4.23	4.55	4.87	5.19
100	4.35	4.67	4.99	5.31	5.63	5.95

Voorbeeld van een installatie van 30 liters:

$$\text{Volume toename (A)} \\ 30 \times 5.63 \% = 1.70 \text{ liters}$$

- Snelle bepaling van een expantievat 3 bar

$$\text{Voordruk} = \text{Statische hoogte} / 10 + 0.3 \text{ bar}$$

Voorbeeld:

Statische hoogte 15 m / 10 = 1.5 bar + 0.3 bar = 1.8 bar

- Totale uitzettingsvolume

$$\text{Volume toename (A) + Reserve (0.5 à 1 \% van de inhoud van de installatie)}$$

Vorig voorbeeld: 1.70 + 0.3 = 2 liters

- Rendement expantievat

$$\text{Einddruk} = \frac{(\text{Einddruk} + 1) - (\text{Voordruk} + 1)}{(\text{Einddruk} + 1)} \times 0.9$$

Vorig voorbeeld met een veiligheidsklep 3 bar:

$(2.7 + 1) - (1.8 + 1) / (2.7 + 1) = 0.24$ of 24 %

- Minimale inhoud expantievat

$$\text{Totale uitzettingsvolume} / \text{Rendement}$$

Vorig voorbeeld: 2 / 0.24 = 8.33 liters

i In de zelfde omstandigheden verkrijgt men 3.45 l met een 6 bar-expansievat.

Alinea 4.6.2.4: De plaatsing van een vergrendelbare afsluiter voor onderhoudsdoeleinden is aangewezen:

- Vervanging van het expantievat
- Controle van de voordruk (de controle en de vulling zijn met lucht zoals met een autoband!).

5.5 Hydraulische aansluiting van de sanitaire waterkring

Voor de aansluiting is het absoluut noodzakelijk de normen en de lokale voorschriften in acht te nemen.

De kuipen van de sanitair-warmwatertoestellen kunnen werken onder een maximale bedrijfsdruk van:

- OBSB...E / OBESB...E: 7 bar
- OBSP...E: 10 bar

■ Bijzondere voorzorgen

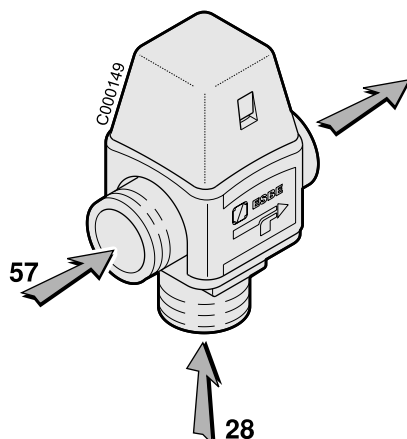
Voordat de aansluiting tot stand wordt gebracht, moeten de aanvoerleidingen van het sanitaire water beslist worden doorgespoeld om te voorkomen dat metalen of andere deeltjes in de boiler terechtkomen.

■ Voorschrift voor Zwitserland

Voer de aansluitingen uit volgens de voorschriften van de Société Suisse de l'Industrie du Gaz et des Eaux. Neem de voorschriften van de plaatselijke waterbedrijven in acht.

■ Aansluiting sanitair warm water

Antithermosifon lier

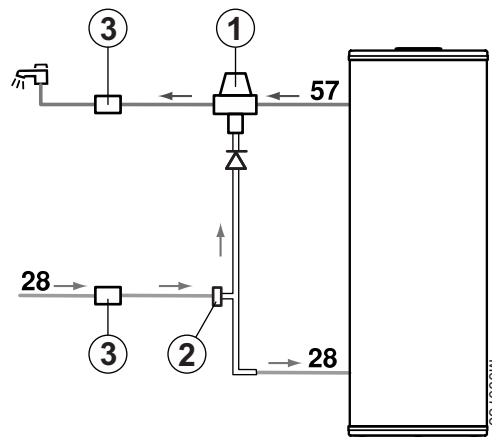


Alle OBSB/OBSP/OBESB...E boilers moeten op de vertrekleding van het sanitaire warme water een mengcr1 voor het sanitaire water, met een regelbereik van 35-60 °C.

i De thermostatische mengkraan heeft geen bijzonder onderhoud nodig.

■ Bescherming tegen corrosie bij de uitgang van sanitair warm water

! Het wordt van harte aanbevolen een diëlektrisch isolerend koppelstuk 3 te plaatsen tussen de thermostatische mengkraan 1 (uitgang gemengd water) en de aansluitleiding, teneinde corrosieproblemen te voorkomen. Hetzelfde geldt voor de messing nippel 2 aan de koudwaterinlaat.



- 28. Ingang sanitair koud water
- 57. Uitgang sanitair warm water

■ Veiligheidsklep

! Overeenkomstig de veiligheidsregels dient u de sanitair-koudwateringang van het warmwatertoestel van een verzegelde veiligheidsklep te voorzien.

IJking van de veiligheidsklep :

- OBSB...E / OBESB...E: 7 bar
- OBSP...E: 10 bar

Voor Frankrijk bevelen wij hydraulische veiligheidsaggregaten met membraan van het merk NF aan.

- Bouw de veiligheidsklep in de koudwaterkring in.
- Installeer de veiligheidsklep vlakbij het warmwatertoestel op een gemakkelijk toegankelijke plaats.

■ Dimensionering

De veiligheidsgroep en de aansluiting ervan op de boiler moeten dezelfde diameter hebben als de aanvoerbuis van de koude sanitaire kring van de boiler.

Er mag zich geen enkele afsluiter bevinden tussen de klep of het veiligheidsaggregaat en het reservoir.

De aftapbuis moet een continue en voldoende helling hebben en de doorsnede ervan moet ten minste gelijk zijn aan die van de opening van de uitgang van de veiligheidsgroep (zodat het water niet wordt geremd in het geval van overdruk).

Bovendien mag de afvoerleiding van de veiligheidsklep of -groep niet verstopt zijn.

► Duitsland

Bepaal de afmetingen van de veiligheidsklep volgens de norm DIN 1988 :

Capaciteit liters	Afmeting van de klep Minimumafmeting van de ingang aansluiting	Verwarmingsvermogen kW maxim
< 200	R of Rp 1/2	75
200 → 1000	R of Rp 3/4	150

Monteer de veiligheidsklep boven het warmwatertoestel om te voorkomen dat het reservoir tijdens de werkzaamheden geleegd moet worden.

Installeer een aftapkraan op het laagste punt van het warmwatertoestel.

■ Aansluiting sanitair koud water

De componenten die worden gebruikt voor het aansluiten van de aanvoer van het sanitair koud water moeten voldoen aan de normen en voorschriften van het land van de installatie. Plaats een terugslagklep in de sanitair-koudwaterkring.

■ Afsluitkranen

Zorg dat de primaire en secundaire kringen d.m.v. afsluitschouwen geïsoleerd kunnen worden om het onderhoud van het warmwatertoestel te vereenvoudigen. De afsluitschouwen maken het onderhoud van het reservoir en de bijbehorende organen mogelijk zonder de gehele installatie te moeten aftappen.

Deze kleppen laten ook toe de bereider te isoleren bij de controle onder druk van de waterdichtheid van de installatie, indien de de testdruk hoger is dan de toegelaten werkdruk voor de bereider.

⚠️ Zijn de waterleidingen van koper, dan moet een mof van staal, gietijzer of van ander isolerend materiaal tussen de warmwateruitgang van het reservoir en deze leidingen worden gemonteerd om het risico op corrosie ter hoogte van de koppeling te vermijden.

■ Drukverminderaar

Drukverminderaar indien voedingsdruk hoger dan 80 % van de afstelwaarde van de veiligheidsklep (Zwitserland : conform DIN 1988 deel 2). Geadviseerd wordt de drukverminderaar achter de watermeter te monteren, zodat de druk in alle leidingen van de installatie gelijk is.

■ Omloop sanitair warm water

Om warm water beschikbaar te hebben bij het opendraaien van de kranen, kan een omloop worden gemonteerd tussen de tappunten en de recirculatiebuis van de boiler.

■ Te nemen maatregelen om de terugloop van warm water te verhinderen

Plaats een terugslagklep in de sanitair-koudwaterkring. In geval de bereider gesloten is, dient het antiretourklepje makkelijk toegankelijk te zijn.

5.6 Hydraulische aansluiting aan de ketel (uitsluitend OBSB / OBSP...E)

 Raadpleeg de handleiding van de boiler.

De installatie moet worden uitgevoerd volgens de geldende wettelijke voorschriften, de regels van de kunst en de aanwijzingen in deze handleiding.

Voordat de hydraulische aansluitingen tot stand worden gebracht van de verwarmingskring en de warmtewisselaar van de sanitair warm water boiler, moeten de kringen beslist worden doorgespoeld om alle deeltjes die organen kunnen beschadigen te verwijderen (veiligheidsklep, pompen, kleppen...).

⚠️ Tussen de verwarmingsketel en de veiligheidskleppen mag geen enkel orgaan gemonteerd worden dat de leiding geheel of gedeeltelijk dichtstopt (Frankrijk : DTU - 65.11, § 4.22 - NF P 52-203).

⚠️ De verwarmingsinstallatie moet zo ontworpen en gerealiseerd zijn dat er geen water van de verwarmingskringen of andere toegevoegde producten kunnen terugvloeien naar het drinkwaternet. Er moet een ontkoppelaar worden geïnstalleerd voor het vullen van de verwarmingskring conform de geldende reglementering.

Zorg dat de kring van de warmtewisselaar hydraulisch is geïsoleerd door stopschuifkranen voor het uitvoeren van onderhoudswerkzaamheden aan de boiler of de ketel.

5.7 Elektrische aansluiting

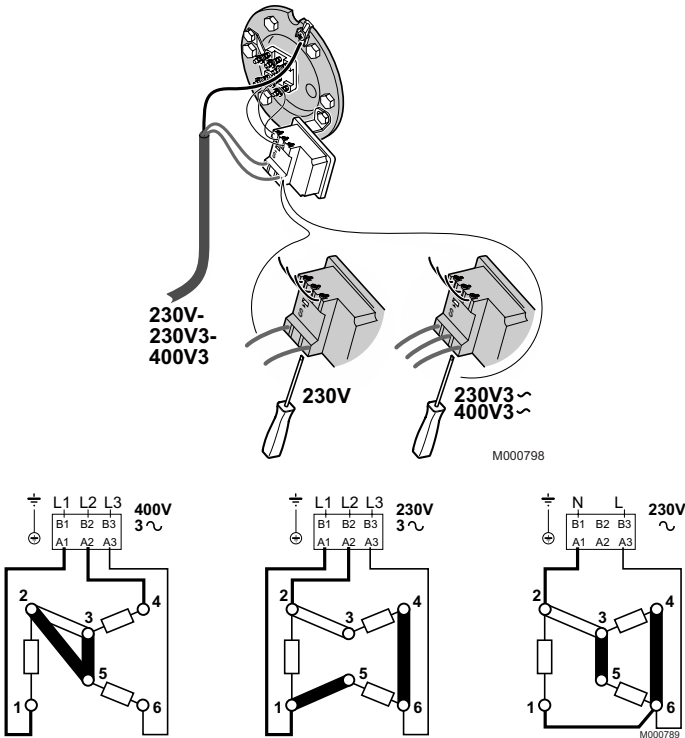
5.7.1 elektrische weerstand (uitsluitend OBESB...E)

! Deze handelingen moeten op de juiste wijze door een vakman worden uitgevoerd.

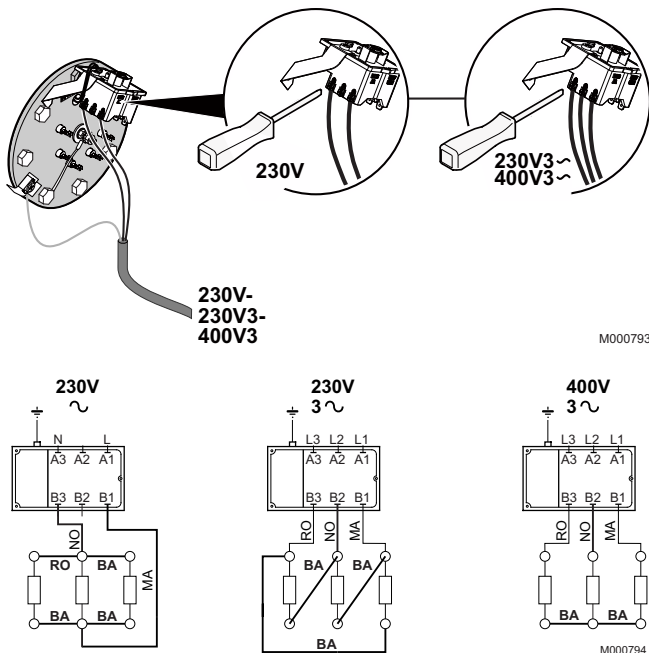
De elektrische weerstanden worden standaard geconfigureerd voor een eenfase aansluiting op 230V.

Zie voor een driefasen aansluiting onderstaande schema's.

- **OBESB 300 E: Elektrische weerstand 2.4 kW**
OBESB 400 E: Elektrische weerstand 3.0 kW

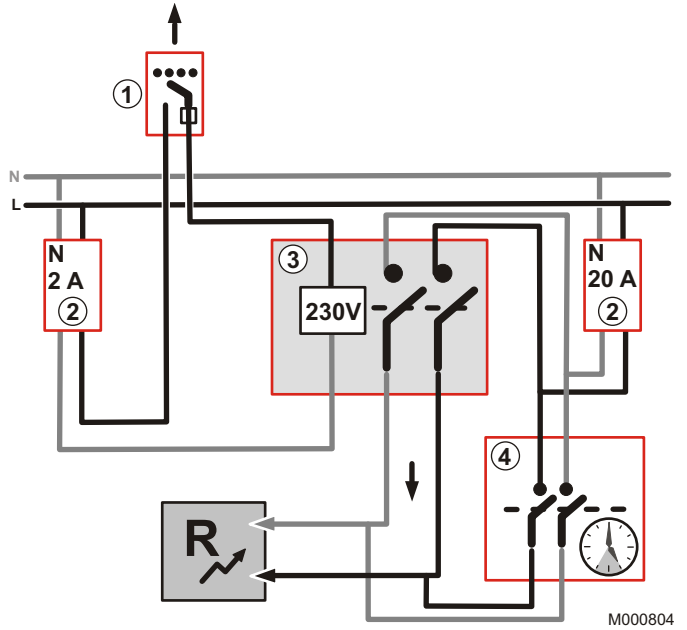


- **OBESB 500 E: Elektrische weerstand 3.5 kW**



- **Principeschema voor de voeding van een warmwaterketel voor daluren met tijdmanagement van 2 uur overdag**

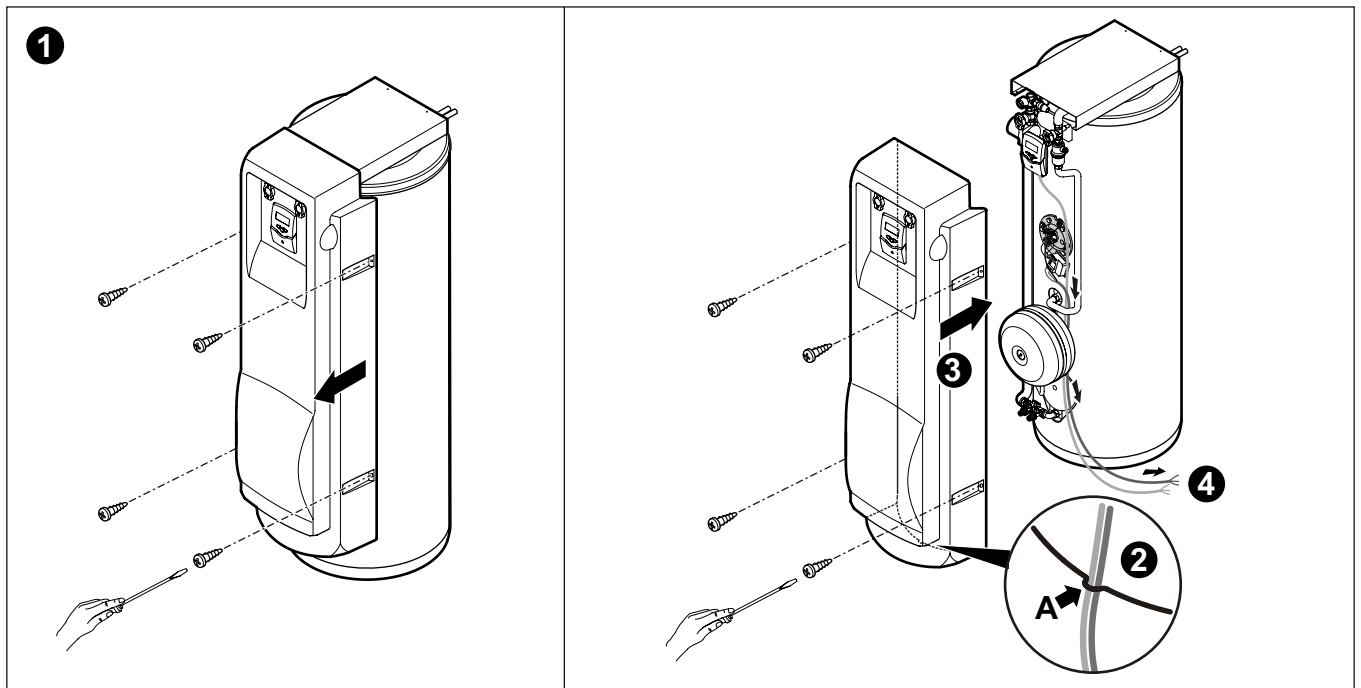
Om de dagelijks beschikbare hoeveelheid warm water te vergroten bevelen wij (overeenkomstig de richtlijnen VIVRELEC) een tijdmanagement aan met behulp van een relais dat geprogrammeerd is voor 2 uur overdag en parallel aan het relais voor daluren is aangesloten.



- ① Elektronische teller
- ② Thermische beveiliging
- ③ Relais daluren
- ④ Programmeerbare relais: Piekuren van 17u tot 19u

5.7.2 Sectorverbinding

- Zonneregeling **Oetrosol A**
- elektrische weerstand (uitsluitend **OBESB...E**)



M000785

1. Verwijder de voorkap.
2. Voer de voedingskabels door de hiervoor bedoelde opening (A).
3. De voorkap weer monteren.
4. Sluit de kabels aan op het elektriciteitsnet.

5.7.3 Temperatuurvoeler zonnepaneel

i De temperatuurvoeler van het zonnepaneel wordt in het zakje met de handleiding meegeleverd.

Voeler FKP: voelercabel van silicone van 1.5 m die ongevoelig voor klimaat- en temperatuurverschillen is en geschikt is voor temperaturen van -50 °C ... +180 °C, bestemd voor de sensor.

De plaatsing van de sensoren bepaalt in hoge mate de algehele effectiviteit van de installatie.

! Houd u aan de geldende voorschriften.

Houd u aan de geldende regelgeving. De kabels van de voelers werken met een lage spanning; zij mogen niet met kabels met spanningen boven 50 volt samenlopen in een kabelgoot.

1. Installeer de temperatuurvoeler in de dompelpuis van het zonnepaneel, aan de vertrekzijde van de panelen.

 Zie de montagehandleiding van de zonnensensoren.

2. Sluit de voeler van het zonnepaneel aan op het kroonsteentje onder de bovenkap van het warmwatertoestel.

De kabels van de sensoren kunnen worden verlengd tot 100 m. de verlengkabel moet een oppervlak hebben van 1.5 mm² (of 0.75 mm² voor een maximale lengte van 50 m. Voor grotere lengtes of gebruik in kabelgoten, moeten afgeschermd kabels worden gebruikt.

i Om overspanning op de collectorsensor te voorkomen (bijvoorbeeld door blikseminslag), adviseren wij een **Oertli SP1** overspanningsbeveiligingssysteem te monteren.

6 Inbedrijfname

6.1 Secondaire kring (sanitair warm water)

6.1.1 Vullen met water

Ontlucht de boiler en het leidingnet zorgvuldig om geluiden en stoten te voorkomen die veroorzaakt worden door luchtbellens die zich tijdens het tappen door de leidingen verplaatsen.

Hiervoor:

- ▶ Vul de boiler compleet via de koud water aanvoerleiding met de warm waterkraan open. sluit deze kraan pas als het water regelmatig en zonder geluiden en stoten uit de leiding stroomt.

- ▶ Ontlucht daarna, één voor één, alle warm water leidingen door de desbetreffende kranen te openen.

i Hiermee worden tevens alle warm water leidingen die zijn aangesloten op de uitgang van de boiler doorgespoeld en gereinigd.

6.1.2 Procedure voor indienststelling

! Tijdens het opwarmen van het sanitair warm water kan er via de veiligheidsklep of via het veiligheidsaggregaat een bepaalde hoeveelheid water wegstromen ten gevolge van de uitzetting van het water in het reservoir. U hoeft zich over dit heel normaal verschijnsel, dat in geen geval verhinderd mag worden, geen zorgen te maken.

6.1.3 Instellingen wijzigen

Stel de sanitaire mengkraan in op de gewenste temperatuur om brandwonden te voorkomen bij het tappen van het sanitair warm water.

6.2 Primaire ketelkring

 Raadpleeg de handleiding van de boiler.

Controleer na het vullen van de primaire kring van de ketel of de warmtewisselaar van de ketel van het sanitair warmwatertoestel goed ontlucht is.

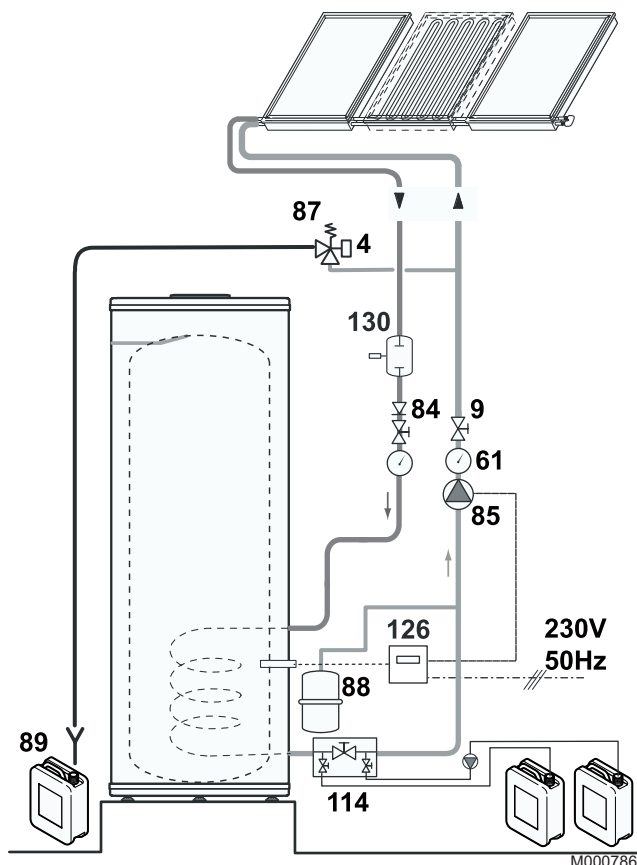
6.3 Primaire zonnekring

Advies: Gebruik in kleine installaties een lege verpakking voor propyleenglycol van OERTLI als opvangreservoir onder de ontlastleiding van de veiligheidsklep.

6.3.1 Doorspoelen van de primaire zonnekring

! Controleer de aansluiting op de zonnepanelen en de wartel van de voeler van de paneel.

■ Procedure voor het doorspoelen



- 4. Manometer
- 9. Afsluiter
- 61. Thermometer
- 84. Stopkraan met ontgrendelbare antiretourklep
- 85. Pomp primaire zonnekring
- 87. Veiligheidsklep, geijkt en verzegeld op 6 bar (primaire zonnekring)
- 88. Zonne-expansievat - Zie pagina 6
- 89. Opvangbak voor warmteoverdrachtvloeistof
- 114. Voorziening voor het vullen en aftappen van de primaire zonnekring
- **!** propyleenglycol
- 126. Zonneregeling
- 130. Manuele ontflucher

■ Doorspoelen

Bij inwerkingstelling dient de installatie grondig doorgespoeld te worden om gruis en grint, afzettingen en residu's van vloeimiddelen te verwijderen.

Duur van het doorspoelen: minimaal 10 minuten

Spoelvloeistof: Warmteoverdrachtvloeistof

1. Open de kranen met sferische afsluiter.
2. **Sluit de aftapkranen** na het vullen van de installatie..
3. Sluit de kranen met sferische afsluiter.

i De boiler heeft een voorziening voor het vullen en het aftappen (nr. 114) voor het doorspoelen van de installatie.

■ Belangrijke opmerking voor het doorspoelen en het vullen van de installatie

! de zonne-installatie is zo ontworpen dat het onmogelijk is om de collectoren volledig leeg te maken. Antivriesmiddel is geïntegreerd in het mengsel. De zonne-installatie dient dan ook absoluut gevuld en gespoeld te worden met warmteoverdrachtvloeistof.

! Buisvormige panelen Oertlisol SUN 3000: Voorafgaand aan het doorspoelen de stijgleiding stroomopwaarts van de zonnepanelen kortsluiten. Raadpleg de handleiding die is meegeleverd met de zonnepanelen.

! U mag geen reiniging doorvoeren wanneer de installatie rechtstreeks is blootgesteld aan zonnestraling (vorming van stoom) of wanneer er risico bestaat op temperaturen onder het vriespunt (risico op aantastingen).

6.3.2 Controle op dichtheid

De controle van de dichtheid van de installatie gebeurt met warmteoverdrachtvloeistof na afloop van het doorspoelen.

- **Testdruk:** 2.5 bar
- **Testduur:** minimaal *1 uur

Bij afwezigheid van lucht in het zonnecircuit mag de testdruk niet dalen.

Zodra de test is afgelopen: voer de installatiedruk op tot aan de werkdruk van de veiligheidsklep (controle op de werking van deze klep).

! Propyleenglycol lekt gemakkelijk weg. Test onder druk is geen zekerheid op het voorkomen van lekken wanneer de installatie daarna gevuld wordt met propyleenglycol onder druk. Om deze reden raden wij aan een bijkomende dichtheidscontrole uit te voeren zodra de installatie is gevuld en in dienst is genomen.

! U mag de dichtheid niet controleren wanneer de installatie rechtstreeks is blootgesteld aan zonnestraling (risico op stoomvorming) of bij temperaturen onder het vriespunt (risico op aantastingen).

Na de controle van de dichtheid, stelt u de zonnecircuit af op een druk van 2 bar.

6.3.3 Vullen van de zonnecircuit met warmteoverdrachtvloeistof

! Voor de vulling van de installatie, de voordruk van het expansievat meten en deze aan de plaatselijke omstandigheden aanpassen.
(Voordruk = statische hoogte / 10 + 0.3 bar).

! Controleer de aansluiting op de zonnepanelen en de wartel van de voeler van de paneel.

■ Warmteoverdrachtvloeistof

Vlakte panelen Oertlisol SUN 230/270:

Mengsel water/propyleenglycol of kant en klaar mengsel LS

Dosering van het mengsel: 57/43

- 57 delen water
- 43 delen propyleenglycol

Het vriespunt van dit mengsel ligt bij -28 °C. Lager (tot -33 °C) vormen er zich vrieskorrels, zonder gevaar op stukvriezen.

Buisvormige panelen Oertlisol SUN 3000:

kant en klaar mengsel Tyfocor HTL (uitsluitend).

■ Vuldruk

1.5 max 2 bar (of 0.5 bar boven het statische niveau).

De vuldruk dient 0,5 bar hoger te zijn dan de voordruk van het expansievat. Het kant en klare mengsel dient rechtstreeks uit de verpakking gepompt te worden.

! Gebruik geen handvulpomp.

Door een langdurige werking van de pomp (85) wordt de zonnecircuit al voorontlucht..

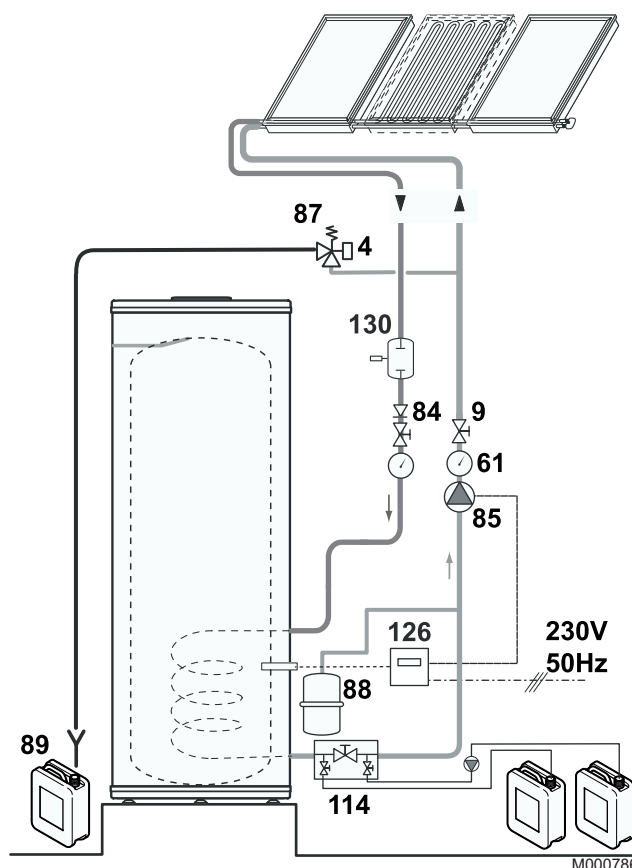
■ Vullen

Dezelfde werkwijzen als bij de spoeling verrichten.

Om de installatie onder druk te brengen, sluit u de aftapkraan van de aanvoer.

! Propyleenglycol lekt veel gemakkelijker weg dan water en er dient dan ook na enkele werkingsuren bij de normale werkdruk een visuele controle van de dichtheid aan alle verbindingen en afdichtingen, uit te voeren.

■ Procedure voor het vullen



4. Manometer
9. Afsluiter
61. Thermometer
84. Stopkraan met ontgrendelbare antiretourklep
85. Pomp primaire zonnecircuit
87. Veiligheidsklep, geijkt en verzegeld op 6 bar (primaire zonnecircuit)
88. Zonne-expansievat - Zie pagina 6
89. Opvangbak voor warmteoverdrachtvloeistof
114. Voorziening voor het vullen en aftappen van de primaire zonnecircuit
126. Zonneregeling
130. Manuele ontluchter - (Airstop)

6.3.4 Ontluchten

1. Schakel de circulatiepomp in: luchtbellens worden naar het ontluuchtingspunt gevoerd (Airstop systeem en manuele ontluuchter).
2. Schakel de circulatiepomp uit.
3. Open alle ontluuchters om de lucht te laten ontsnappen en sluit ze weer.

! Naargelang de temperatuur van de vloeistof en de druk in het systeem, kan de vloeistof bij het openen van de ontluuchtingskraan met een zekere druk naar buiten spuiten. Pas op als de vloeistof een hoge temperatuur heeft, **GEVAAR VAN BRANDWONDEN**.

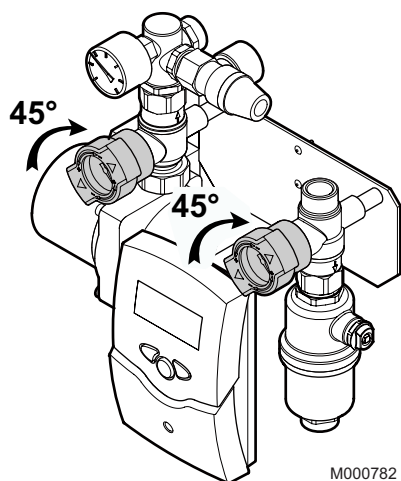
Herhaal de ontluuchtingswerkzaamheden een paar keer, met afwisselend in- en uitschakelen van de pomp.

! Ga door met ontluuchten tot de manometer geen drukvariaties meer aangeeft bij het in of uitschakelen van de pomp. Als de druk blijft afnemen, vult u warmteoverdrachtvloeistof bij op de voorgeschreven wijze.

! Nadat het systeem enkele dagen in werking is geweest bij hoge werktemperatuur, dient de ontluuchting herhaald te worden. Deze ontluuchting is nodig om de kleine luchtbellens te verwijderen die zich vormen in het propyleenglycol bij hoge werktemperaturen.

! Voor installaties die tijdens de winter geplaatst worden, is het aan te raden om een nieuwe ontluuchting door te voeren tijdens de zomer.

6.3.5 Antithermosifonklep



De antithermosifonklep is geïntegreerd in de kraan met sferische afsluiter en wordt gekarakteriseerd door een openingsdruk van 200 mm waterdruk.

1. Voor het vullen, het ontluuchten en het doorspoelen van de installatie dienen de twee antithermosifonkleppen op 45° gesteld te zijn (zie afbeelding). De sferische afsluiter van de schuifkraan tilt de antithermosifonklep op.
2. Tijdens de werking van de installatie dienen de kranen met sferische afsluiters **op verticaal positie te zijn**.

De antithermosifonklep is in werking wanneer de stopkraan zich in geopende positie bevindt.

6.3.6 Laatste controles voor inwerkingstelling

1. De installatie is gevuld met Oertli warmteoverdrachtvloeistof zonder luchtbellens. **Controleer visueel de dichtheid van alle aansluitingen van de installatie.**
2. Laat de vloeistof gedurende enige tijd in de installatie rondstromen en controleer opnieuw de dichtheid. (Regeling op handbediend).
3. Open de handbediende ontluuchter (nieuwe ontluuchting).
4. Breng de druk in de installatie op de werkdruk van 2 bar door indien nodig warmteoverdrachtvloeistof bij te vullen.
5. Na enkele uren in werking geweest te zijn, dient de installatie opnieuw ontluucht te worden (ter hoogte van de handbediende ontluuchter). Na de ontluuchting dient u de druk van de installatie te controleren, en indien nodig vloeistof bij te voegen.
6. Controleer of de regeling in de automatische stand staat.
7. Controleer de antithermosifon kleppen op de vertrek- en aanvoerleidingen. Sluit ze indien nodig.
8. Controleer de aansluiting van de pomp op zonne-energie.
9. Controleer de stand van de voeler van warmwatertoestel met zonnepaneel.

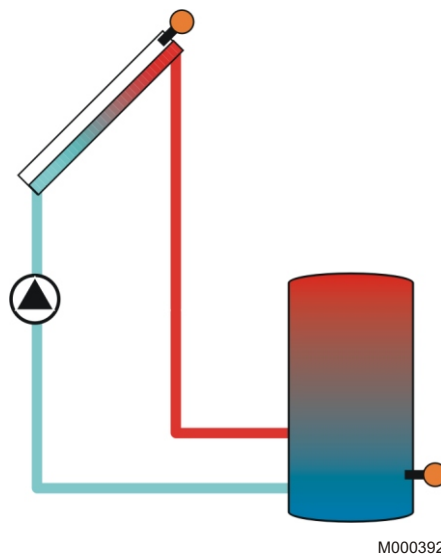
6.4 Zonneregeling Oetrosol A

6.4.1 Algemene beschrijving van de werking


In de automatische modus werkt de Oetrosol A regeling volgens de volgende regelingprincipes:

- ▶ De zonnestraling verwarmt de warmteoverdrachtvloeistof van de collector. Om de regeling te starten, moet de temperatuur bij de collector ten minste 30 °C zijn met een temperatuurverschil van 10 K ten opzichte van de boiler.
- ▶ In de fase van zelfijking die hierop volgt (instellingsparameter **tu**, fabrieksinstelling 1 minuut), werkt de pomp op zonne-energie (relais) op vol vermogen (100%).
- ▶ Vervolgens wordt het toerental van de zonnepomp op dynamische wijze berekend aan de hand van het verschil tussen de referentietemperatuur (parameter **DT**, afstelling in de fabriek op 20K) en de temperatuur van het warmwatertoestel.
- ▶ Het systeem laadt het warmwatertoestel aan de hand van de beschikbare warmte en stopt wanneer de richttemperatuur van het warmwatertoestel bereikt is (instelparameter **SX**, fabrieksinstelling 60 °C).

- ▶ Wanneer de temperatuur in de sensoren de maximum waarde bereikt (instelparameter **CX**, fabrieksinstelling 100°C), schakelt de zonnepomp in om de sensoren af te koelen. De pomp werkt totdat de temperatuur van de panelen 5 K minder is dan de parameter **CX** en/of totdat de maximum opslagtemperatuur (80°C) in de boiler bereikt is. Indien de richttemperatuur van het warmwatertoestel overschreden is, begint de regelaar met afkoelen. Zodra de temperatuur van de sensoren weer onder de temperatuur van het warmwatertoestel komt, wordt het warmwatertoestel afgekoeld tot aan zijn richttemperatuur. De installatie wordt zo beschermd tegen oververhitting en herhaald uitschakelen zodat de gebruiker zo lange tijd afwezig kan zijn, ook tijdens de zomerperiode.

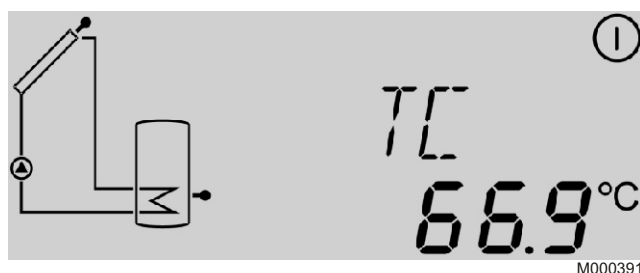


6.4.2 Indienststelling

 Indien de temperatuur in de zonnepanelen hoger dan 120°C is, staat de regeling in de veiligheidsstand. Wacht tot de avond om de zonnepanelen in dienst te stellen of af te laten koelen (afdekken).

Zet het apparaat onder spanning. De regeling start een initialisatiefase waarin de LED rood en groen knippert. Zodra de initialisatie is beëindigd, gaat de regeling over op de automatische modus. de fabrieksinstelling van deze modus geven optimale prestaties bij de meeste installaties.

Als deze instellingen wegens bijzonder omstandigheden moeten worden gewijzigd, is het mogelijk de betreffende instelparameters te wijzigen.



6.4.3 Regeltoetsen

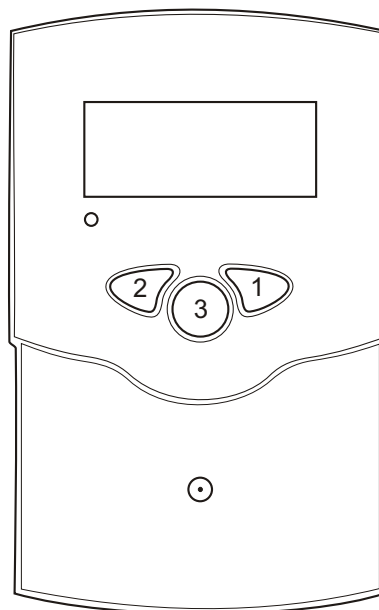
De regeling kan alleen met de 3 toetsen onder het display worden bediend.

Met de rechertoets (1) gaat u naar het volgende menu of vergroot u de waarde van de instelling.

De linkertoets (2) werkt tegengesteld.

De instelparameters verschijnen na de gemeten waarden. Om naar deze parameters te gaan, moet u de rechertoets 2 sec. ingedrukt houden vanaf de parameter **TC**. Als het display **een instelparameter** aangeeft, verschijnt het woord **SET**. Voor het afstellen van de weergegeven waarde op de middelste toets **3** drukken.

1. Selecteer de gewenste parameter met de toetsen **1** en **2**.
2. Op de toets **3** drukken: het woord **SET** knippert.
3. Stel de waarde in met de toetsen **1** en **2**.
4. Op de toets **3** drukken: de ingestelde waarde wordt opgeslagen. het woord **SET** knippert niet meer.



DiemasolA_0004

6.4.4 Betekenis van de LED

■ Continu groen

Het pomprelais is gesloten.

Normale werking van de regelaar. Zonnesysteem in werking. De temperatuur van het warmwatertoestel (parameter **TS**) stijgt.

■ Continu rood

Het pomprelais is open.

De installatie wordt uitgeschakeld. De zonnepanelen zijn niet warm genoeg (parameter **TC**) om werking mogelijk te maken.

■ Knipperend groen/rood


- initialisatiefase
- sensor defect.
Zie het hoofdstuk "Storing in de voeler".
- De installatie bevindt zich in de handbediende modus.
Zet de regelaar op automatisch.
- overschrijding van de maximum boiler temperatuur.
Het warmwatertoestel heeft de richttemperatuur bereikt en de installatie staat in de veiligheidsstand tegen oververhitting of in de koelstand.
- Overschrijding van de maximum temperatuur van de zonnepanelen.
De installatie staat in de veiligheidsstand. Dit blijft zo, zolang de temperatuur van de zonnepanelen niet tot onder de maximum temperatuur daalt.

6.4.5 Gemeten waarden en instelparameters

Kanaal	Afkorting	Bereik	Instelbaar per	Fabrieksinstelling
Temperatuur van de panelen	TC	[-50.0 ... 250.0] °C	-	-
Temperatuur van de boiler	TS	[-50.0 ... 250.0] °C	-	-
Hoeveelheid warmte	kWh	[0 ... 9999] kWh	-	-
Toerental van de pomp	PC	[0 ... 100] %	-	-
Duur van de zelfkalibratie	tc	[0 ... 5] minuten	-	-
Temperatuur terugloop	TR	-50...250 °C	-	-
Extra temperatuur *	TM *	-50...250 °C	-	-
Verskil referentietemperatuur	DT	[10 ... 20] K	0.1	20
Richttemperatuur van het warmwatertoestel op zonne-energie	SX	[20 ... 80] °C	0.1	60
Maximum temperatuur van de collector	CX	[100 ... 125] °C	0.1	100 °C
Zelfkalibratiefase	tu	[1 ... 5] minuten	1	1
Minimum snelheid van de pomp	PN	[50 ... 100] %	5	50
Functie buisvormige zonnecollector	FT	[0 ... 1]	1	0
Maximum debiet	Fx	[0 ... 20] l/min	0.1	6.7
Handmatige modus	MM	[0 ... 2]	1	2

*uitsluitend met sonde S3 (optie)

	Gemeten waarden
	Regelparameter

 De regeling heeft een veiligheidssysteem dat de boiler uitschakelt boven een temperatuur van 80°C.

■ Gemeten waarde TC - Temperatuur van de panelen


De waarde **TC** geeft de actuele temperatuur in °C van de sensor van de collector.

■ Gemeten waarde TS - Temperatuur van de boiler

De waarde **TS** geeft de actuele temperatuur in °C van de sensor van de boiler

■ Gemeten waarde kWh - Hoeveelheid warmte

De waarde **kWh** geeft de totale hoeveelheid warmte in kWh die is geproduceerd door de installatie sinds het in gebruik nemen van de regeling.

 De hoeveelheid warmte (waarde kWh) kan uitsluitend gebruikt worden voor controles die voor persoonlijk gebruik uitgevoerd worden.

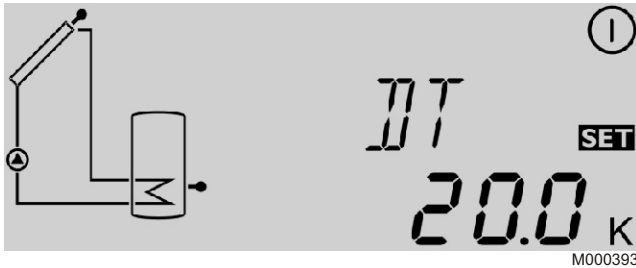
■ Gemeten waarde tc - Duur van de zelfkalibratie

De waarde **tc** geeft de resterende tijd in secondes tijdens de zelfkalibratiefase. Tijdens de zelfkalibratiefase, werkt de pomp op volle snelheid (100 %) ; pas na de zelfkalibratiefase wordt de snelheid ervan geregeld.

■ Gemeten waarde TM - Extra temperatuur

Als optie kan een extra temperatuurvoeler aangesloten worden op de klemmen 7 en 8.

■ Instelparameter DT - Verschil referentietemperatuur

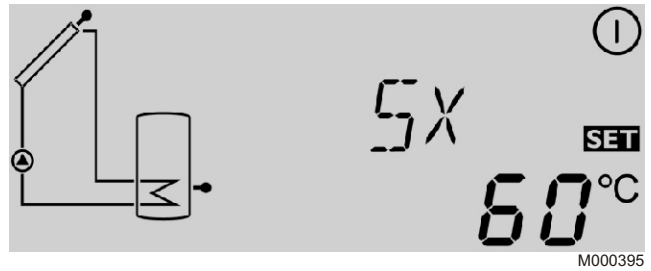


Instelbereik: 10 ... 20 K
 Fabrieksinstelling: 20 K

- i** Verschil inschakeling: Waarde niet instelbaar 10 K
 Verschil uitschakeling: Waarde niet instelbaar 5 K

De regeling registreert de temperatuur die is gemeten door de sensoren S1 (TC) en S2 (TS) vergelijkt de temperatuurverschillen met het verschil voor de inschakeling dat is voorgedefinieerd op 10 K. De regeling schakelt in als het temperatuurverschil ΔT gelijk aan of hoger dan de voorgedefinieerde advieswaarde is. Het display toont **i** en de LED wordt groen. Als de waarde onder het verschil voor de inschakeling, voorgedefinieerd op 5 K, is gezakt, stopt de regeling. Om zo snel mogelijk zo warm mogelijk water te kunnen produceren, probeert de regeling een temperatuurverschil van 20 K (fabrieksinstelling) tussen de collector en de boiler te bereiken. Hiervoor wordt een dynamische regeling van de snelheid gebruikt.

■ Instelparameter SX - Richttemperatuur van het warmwatertoestel op zonne-energie



Instelbereik: 20 ... 80 °C
 Fabrieksinstelling: 60 °C

- i** Uiterste temperatuur van de boiler (nooduitschakeling): Waarde niet instelbaar 80 °C

De richtwaarde **Sx** is de gewenste temperatuur voor het warmwatertoestel.

Als de maximum temperatuur van de boiler wordt overschreden, wordt het opladen van de boiler onderbroken, om schade door oververhitting te voorkomen. Het display toont **i** en ***** (knipperend) en de LED gaat rood/groen knipperen.

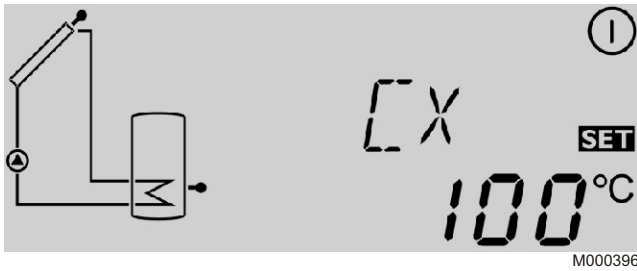
Hoe hoger de richttemperatuur van het warmwatertoestel, hoe meer energie er opgeslagen is. De instelling op 60 ... 75°C is geschikt voor een normaal gebruik met dagelijks aftappen.

Bij een langdurige afwezigheid (weekend, vakantie):

- De temperatuur van het warmwatertoestel laten zakken tot 50°C
- De extra verwarming uitschakelen (verwarmingsketel of elektrische weerstand)

De installatie wordt zo beschermd tegen oververhitting en de lange levensduur van de warmtegeleidende vloeistof wordt beschermd.

■ Instelparameter CX - Maximum temperatuur van de collector



Instelbereik: 100 ... 125 °C
 Fabrieksinstelling: 100 °C

i Grenstemperatuur van de sensor (beveiliging tegen oververhitting): Waarde niet instelbaar: 130 °C.

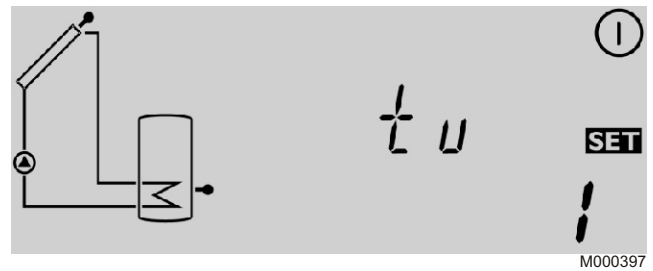
Als de temperatuur van de collector oploopt tot voorbij de temperatuur **CX** terwijl de zonnekring is uitgeschakeld (adviestemperatuur van de boiler bereikt), schakelt de zonnepomp (R1) in en koelt de collector (koeling van het systeem). In deze omstandigheden verhoogt de temperatuur van het warmwatertoestel, maar deze wordt begrensd tot 80°C (uitschakeling beveiliging).

Indien het warmwatertoestel de maximum temperatuur van 80°C bereikt (uitschakeling beveiliging), schakelt de regeling de zonnepomp uit.

i De sensoren kunnen een temperatuur van 160 ... 200°C bereiken, wat normaal is voor een zonne-installatie.

De koelfunctie zorgt voor een thermische ontlasting; de installatie blijft zo in de zomer langer operationeel. In de fabriek is de maximum temperatuur van de collector ingesteld op 100 °C ; deze kan echter worden ingesteld van 100 ... 125 °C. Als de maximum temperatuur van de collector is overschreden, toont het display ! , ! en (knipperend) en ! de LED gaat rood/groen knipperen.

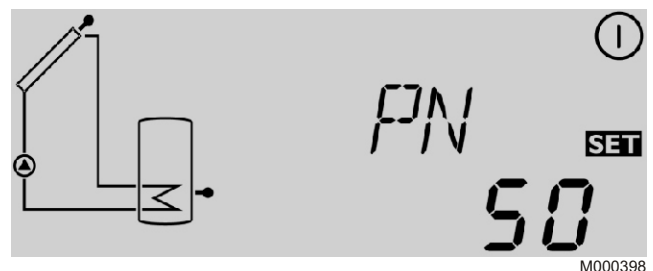
■ Instelparameter tu - Zelfkalibratiefase



Instelbereik: 1 ... 5 minuten
 Fabrieksinstelling: 1 minuten

Als de zonnecollector een temperatuur van minstens 30 °C heeft bereikt en er een verschil in temperatuur is, dat is voorgedefinieerd op 10 K, met de temperatuur van de boiler, schakelt de regeling de zonnepomp in op volle snelheid gedurende de tijd die is gedefinieerd met de parameter **tu**. Tijdens deze fase worden alle eventueel in de zonnecollectoren of buizen aanwezige luchtbellen afgevoerd naar het zonnestation door de hoge circulatiesnelheid in de buizen en opgevangen in het Airstop systeem (handmatige ontluchting). Na deze fase, gaat de regeling over op de "matched flow" modus. De resterende duur van de zelfkalibratie wordt aangegeven op de plaats van de parameter **tc**.

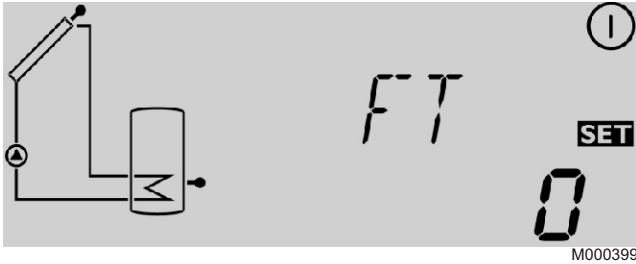
■ Instelparameter PN - Minimum snelheid van de pomp



Instelbereik: 50 ... 100%
 Fabrieksinstelling: 50%

Met de instelparameter PN kan een minimum waarde voor de snelheid van de zonnepomp worden ingesteld op de uitgang van relais R1. Hoe lager het toerental van de pomp, hoe lager het debiet hiervan.

■ Instelparameter FT - Functie buisvormige zonnecollector (voor Oertisol SUN 3000)



M000399

Instelbereik: 0/1
 Fabrieksinstelling: 0
 0: nee
 1: ja

Als de regeling een verhoging van de temperatuur van de collector van 2 K ten opzichte van de laatste meting detecteert, wordt de zonnepomp gedurende 30 secondes op volle snelheid ingeschakeld om de actuele gemiddelde temperatuur te meten.

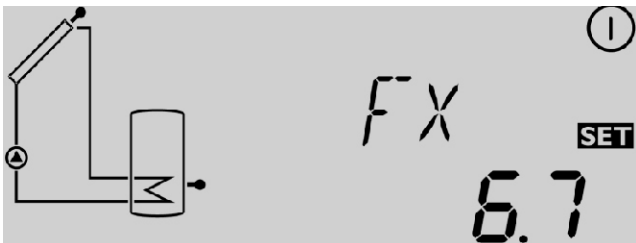
De zo gemeten temperatuur wordt de nieuw referentietemperatuur.

Als de gemeten temperatuur (nieuwe referentie) op zijn beurt 2 K stijgt, schakelt de zonnepomp weer 30 secondes in.

Als tijdens de werking van de zonnepomp of als de installatie is uitgeschakeld, het verschil in temperatuur tussen de collector en de boiler het verschil in temperatuurvoor het inschakelen overschrijdt, schakelt de regeling automatisch op de zonne-oplaad modus.

Als de temperatuur van de collector 2 K lager wordt als de installatie is uitgeschakeld, wordt de temperatuur voor het inschakelen van de buisvormige zonnecollector opnieuw bekeken.

■ Instelparameter Fx - Maximum debiet



M000400

Instelbereik: 0 ... 20 l/min
 Fabrieksinstelling: 6.7

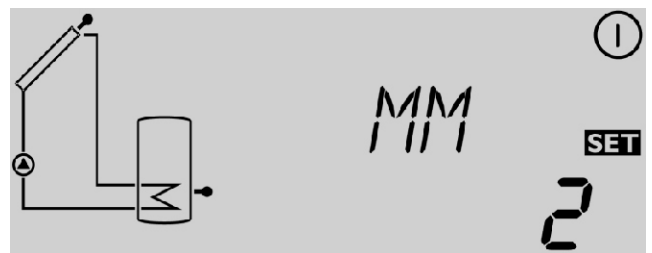
Om te zorgen dat de regeling de hoeveelheid door de installatie geproduceerde warmte kan berekenen (parameter kWh), moet de parameter Fx ingevuld worden. De parameter Fx is gelijk aan het debiet in l/min in het zonnecircuit. Bepaal de waarde Fx met behulp van onderstaande tabellen, volgens de configuratie van de installatie en het aantal of het oppervlak van de sensoren. Wanneer het debiet onjuist is ingevuld, zal de weergave van kWh ook onjuist zijn.

i De hoeveelheid warmte (waarde kWh) kan uitsluitend gebruikt worden voor controles die voor persoonlijk gebruik uitgevoerd worden.

Vlakke Zonnepanelen				
Montage van de zonnepanelen	Oppervlak m ²	Aantal zonnepanelen	Debiet l/h	Debiet l/min
	3 ... 5	1 of 2	400	6.7
	6 ... 8	3 of 4	300	5

Buisvormige zonnepanelen		
Aantal zonnepanelen	Debiet l/h	Debiet l/min
minimum: 1x4	820	13.7
1x5	750	12.5
1x6	680	11.4

■ Instelparameter MM - Werkingsmodus



M000401

Instelbereik: 0 ... 2
 Fabrieksinstelling: 2


Voor controle- en onderhoudswerkzaamheden, kan de regeling handmatig worden bediend. Om de regeling handmatig te laten werken, moet de parameter MM van onderstaande tabel ingevuld worden.

MM	R1	LED
0	open	Knipperend groen/rood
1	dicht	Knipperend groen/rood
2	automatische werkwijze	automatische werkwijze

7 Arrêt de l'installation

■ Zomerstop


De installatie is zodanig ontworpen dat deze geen enkele bijzondere voorzorgsmaatregelen vereist gedurende de soms lange periodes van afwezigheid tijdens de zomerperiode. De zonneregling Oetrosol A beschermt de installatie tegen oververhitting. Zie pagina 26.

 De regeling mag niet worden onderbroken, noch de warmteoverdrachtvloeistof afgetapt.

8 Controle en onderhoud

8.1 Zonne-installaties

Wij raden u aan om een onderhoudscontract af te sluiten dat elk jaar, of elke twee jaar, voorziet in een controle van het peil van de vloeistof, de antivriesbescherming, de correcte installatiedruk, de dichtheid en het correct functioneren van het systeem in het algemeen.

 Voor alle werkzaamheden moet de zonnekring worden afgetapt.

8.2 Boiler

8.2.1 Magnesiumanodes

De magnesiumanodes moeten minstens elke 2 jaar worden gecontroleerd. Na de eerste controle, en afhankelijk van de slijtage van de anodes, bepaalt u de intervallen voor de volgende controles.

De anodes kunnen op twee manieren worden gecontroleerd:

- ▶ Visuele controle: de anode moet worden vervangen als de diameter ervan minder is dan 15 mm (begindiameter = 33 mm).
- ▶ Controle door meting:

- maak de massakabel los van de anode
- meet de stroomsterkte tussen de boiler en de anode. als de stroomsterkte minder is dan 0.1 mA, moet de anode worden vervangen.

Ga op de volgende manier te werk bij het vervangen van de anodes.

8.2.2 Veiligheidsgroep

Controleer beslist de goede werking van de **veiligheidsklep of -groep 1 keer per maand**, om ieder gevaar van overdruk te voorkomen (raadpleeg de handleiding van de constructeur).

8.2.3 Ontkalking

Laat eens per jaar de zones van de warmtewisselaar die in contact komen met het sanitaire water door een vakman ontkalken, om de prestaties van de sanitair warm water boiler op peil te houden.

8.2.4 Mantel

De mantel van het reservoir kan met wat zeepsop worden gereinigd.

8.2.5 Procedures voor de ontkalking, de controle of het vervangen van de magnesiumanode

i Denk aan nieuwe afdichtingen ①.

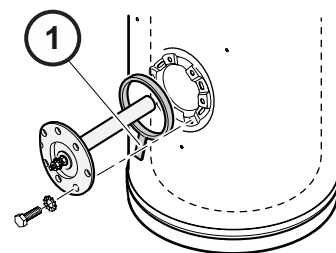
1. Sluit de aanvoer van het koud water en tap de boiler af.
2. Verwijder de voor- en bovenkap.
3. Bouw het inspectieluik en de bovenste flens uit.
4. Controleer de anodes en vervang ze indien nodig.
5. Controleer de kalkafzetting op de warmtewisselaars en ontkalk indien nodig. Laat de kalkaanslag op de binnenwand van het reservoir echter intact: het is een uitstekende bescherming tegen corrosie en verbetert de isolatie van het reservoir.
6. Ontkalk de warmtewisselaar om een optimale werking te verzekeren.
7. Monteer het geheel opnieuw.
8. Afdichtingen vervangen.
9. Na de montage en het vullen, controleer de dichtheid van de boiler.
10. Neem de installatie in gebruik.

! De schroeven van het inspectiedeksel mogen niet te hard worden vastgedraaid:

- OBSB / OBSP / OBESB 300 E: 6 Nm
 - OBSP / OBESB 400 E, OBSP / OBESB 500 E: 15 Nm
- Gebruik een momentsleutel.

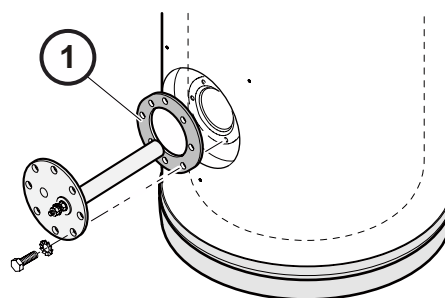
i U verkrijgt ongeveer 6 Nm met de kleine hendel en 15 Nm met de lange hendel van een pijpsleutel.

■ OBSB / OBSP / OBESB 300 E



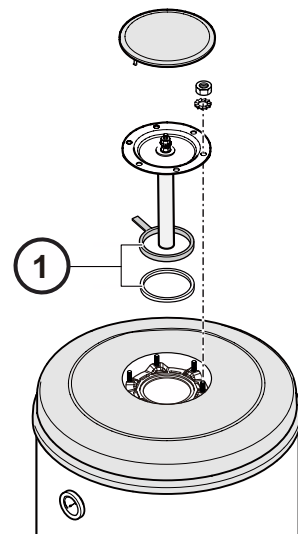
M000739

■ OBSP / OBESB 400 E - OBSP / OBESB 500 E



M000740

■ OBSB / OBSP / OBESB 300 - 400 - 500 E



M000741

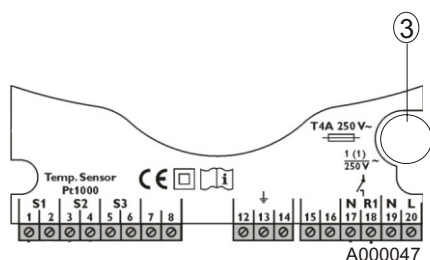
8.3 Bij storing

Als de regeling niet correct werkt, controleer dan de volgende punten:


■ Elektrische voeding

Als de LED niet brandt, controleer de elektrische voeding van de regeling.

De regeling is beschermd door een zekering T4 A ③. Om deze te vervangen verwijdt u de onderste klep.



■ Defecte sensor

Als de regelkring niet goed werkt door een defecte sensor, knippert de LED rood/groen en verschijnt het symbool .

Het display toont ook een storingscode voor de betreffende sensor (TC, TS):

Kortsluiting: Het display toont kortsluiting op de kabel van de sensor door de betreffende temperatuursensor (TC, TS) te tonen en de storingscode **-888.8**.

Onderbreking van de kabel van de sensor: Het display toont de betreffend temperatuursensor (TC, TS) en de storingscode **888.8** voor deze sensor.

De losgemaakte temperatuursensoren Pt1000 kunnen worden gecontroleerd met behulp van een ohmmeter; de overeenkomst temperatuur/weerstand is hieronder aangegeven.

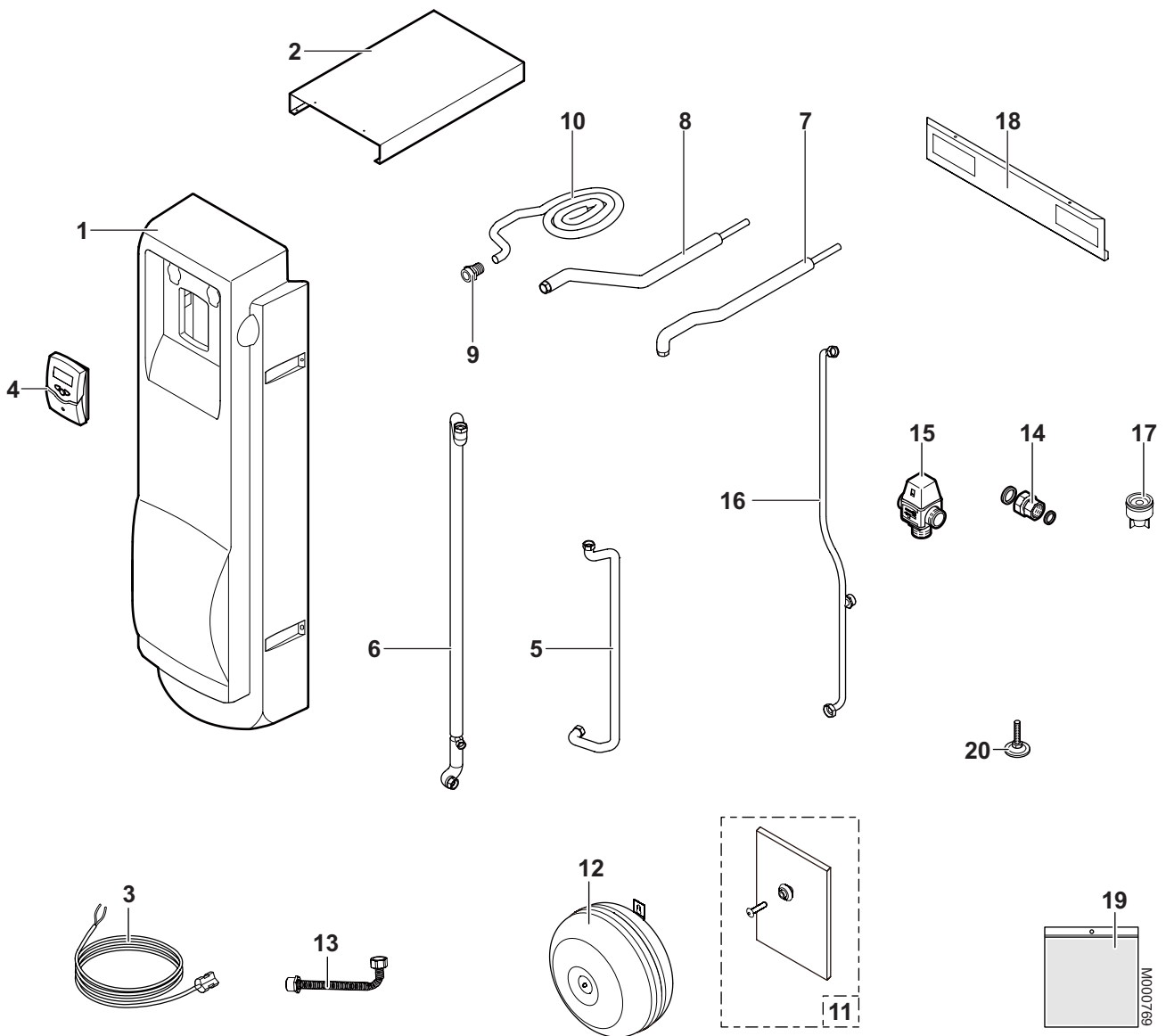
°C	Ω	°C	Ω	°C	Ω
-10	961	35	1136	80	1309
-5	980	40	1155	85	1328
0	1000	45	1175	90	1347
5	1019	50	1194	95	1366
10	1039	55	1213	100	1385
15	1058	60	1232	105	1404
20	1078	65	1252	110	1423
25	1097	70	1271	115	1442
30	1117	75	1290		

9 Reserveonderdelen OBSB...E - OBSP...E - OBESB...E

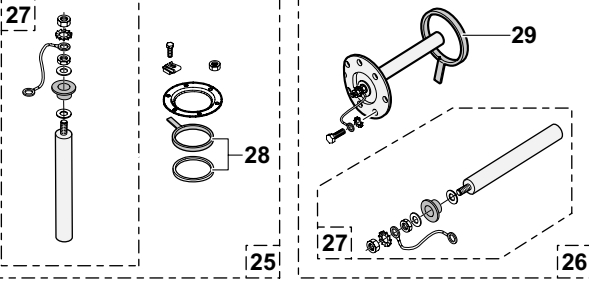
09/01/07 - 300011962-002-A



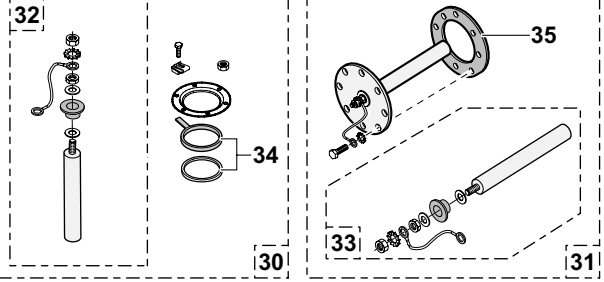
Om een reserveonderdeel te bestellen, het referentienummer aangeven die bij het gewenste onderdeel staat.



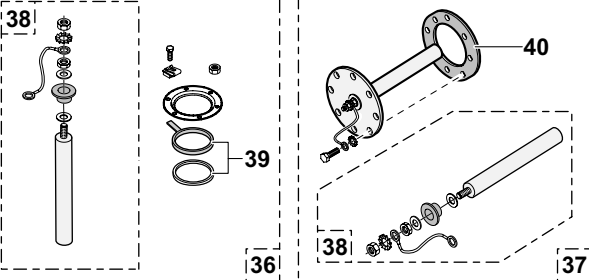
OBSB/OBSP 300E



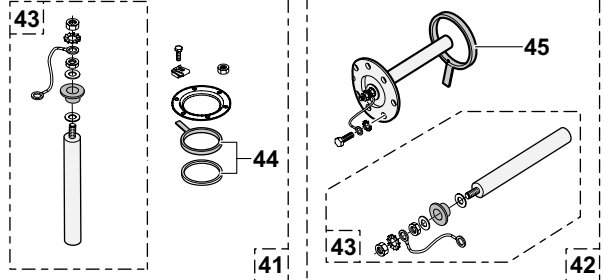
OBSP 400E



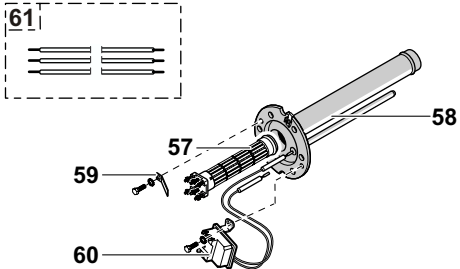
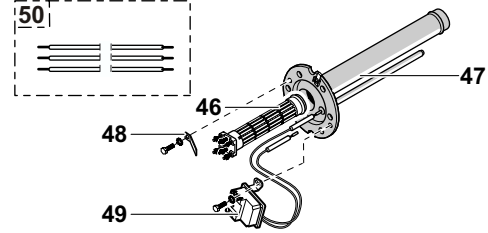
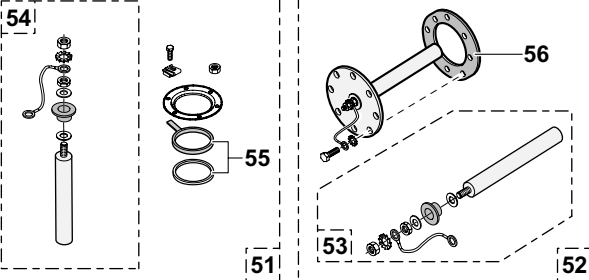
OBSP 500E



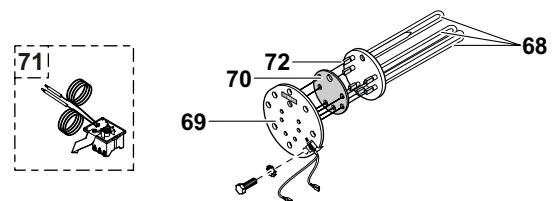
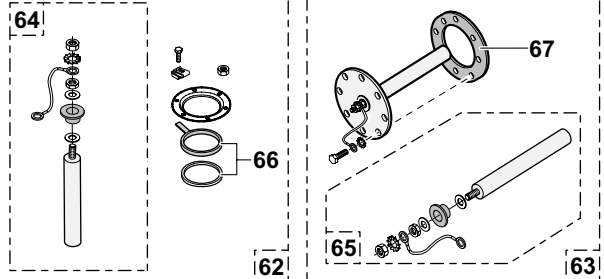
OBESB 300E



OBESB 400E

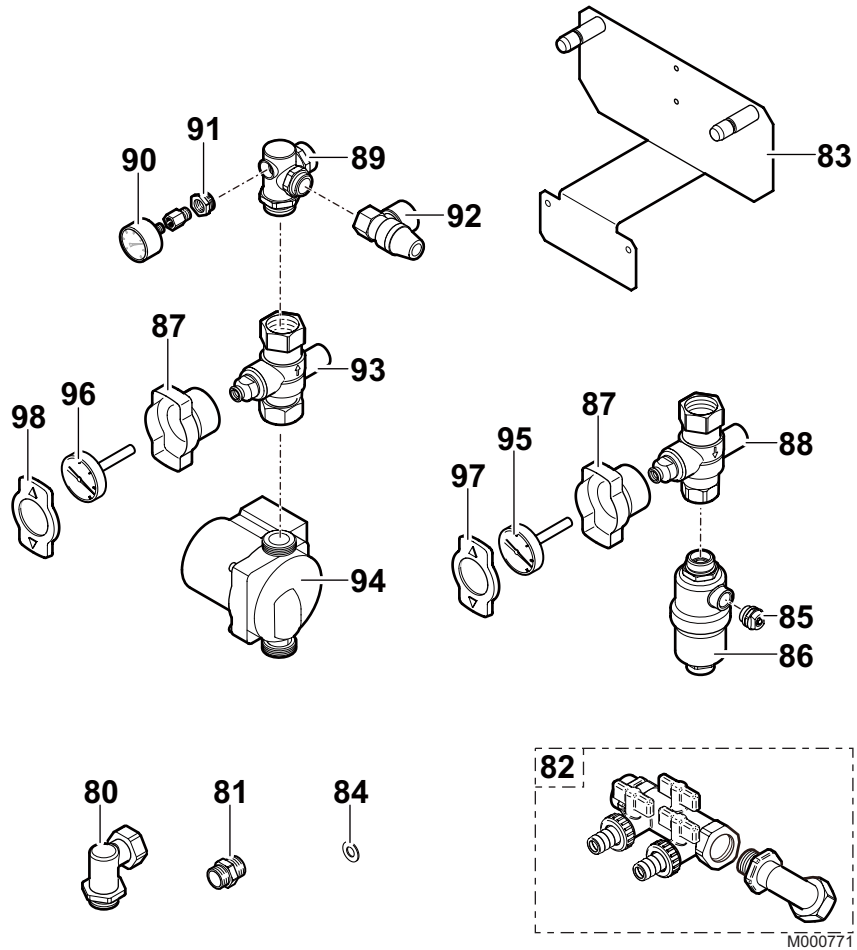


OBESB 500E



A000450

Zonnestation



M000771

Kent.	Referentie	Benaming
OBSB 300 E - EC353 / OBSP 300 E - EC354		
1	300010890	Voorste kap
2	200007007	Bovenste kap
3	300010846	Voeler zonnepaneel FKP 6
4	300011946	Zonneregeling Oetrosol AI
5	300010893	Aansluitbuis voor de wisselaar
6	300010894	Aansluitbuis circulatiepomp/aftap/vat
7	300010843	Verbindingsbuis aankomst/zonnecollectoren
8	300010844	Verbindingsbuis retour/zonnecollectoren
9	300011014	Stiftvormig koppelstuk G3/4 - Ø22
10	200008285	Verbindingsbuis veiligheidsklep
11	200002617	Expansievatbevestiging compleet
12	300009413	Expansievat 12 l., 10 bar
13	300005955	Slang met ring - Lengte 230 mm
14	300005731	Koppeling vermindering 1" - 3/4"
15	300005730	Thermostatische menger
16	300010895	Aansluitbuis mengkraan
17	182292	Terugslagbeveiliging
18	200006897	Buissteun
19	182761	Zakje platte dichtingen
20	180331	Verstelbare voet 10x35
25	89555505	Inspectieluikje Ø 112 met anode + dichting
26	124473	Inspectieluikje zijkant Ø 82 met anode + dichting
27	121119	Volledige anode Ø 33 lengte 330
28	126479	Set dichting 7 mm + steun ring
29	123698	Pakking met lipjes Ø 82
OBSP 400 E - EC356		
1	300010890	Voorste kap
2	200007007	Bovenste kap
3	300010846	Voeler zonnepaneel FKP 6
4	300011946	Zonneregeling Oetrosol AI
5	300010893	Aansluitbuis voor de wisselaar
6	300010896	Aansluitbuis circulatiepomp/aftap/vat
7	300010843	Verbindingsbuis aankomst/zonnecollectoren
8	300010844	Verbindingsbuis retour/zonnecollectoren
9	300011014	Stiftvormig koppelstuk G3/4 - Ø22
10	200008285	Verbindingsbuis veiligheidsklep
11	200002617	Expansievatbevestiging compleet
12	300009413	Expansievat 12 l., 10 bar
13	300005955	Slang met ring - Lengte 230 mm
14	182588	Aansluitstuk compleet G1 + moer
15	300009482	Thermostatische menger
16	300010897	Aansluitbuis mengkraan
17	182292	Terugslagbeveiliging
18	200006897	Buissteun
19	182761	Zakje platte dichtingen
20	180331	Verstelbare voet 10x35
30	182145	Inspectieluikje Ø 112 met anode + dichting
31	200007111	Inspectieluikje zijkant Ø 170 met anode + dichting
32	124571	Volledige anode Ø 33 lengte 290
33	180112	Volledige anode Ø 33 lengte 420

Kent.	Referentie	Benaming
34	126479	Set dichting 7 mm + steun ring
35	180320	Vlakke pakking Ø 170
OBSP 500 E - EC358		
1	300010890	Voorste kap
2	200007007	Bovenste kap
3	300010846	Voeler zonnepaneel FKP 6
4	300011946	Zonneregeling Oetrosol AI
5	300010900	Aansluitbuis voor de wisselaar
6	300010901	Aansluitbuis circulatiepomp/aftap/vat
7	300010843	Verbindingsbuis aankomst/zonnecollectoren
8	300010844	Verbindingsbuis retour/zonnecollectoren
9	300011014	Stiftvormig koppelstuk G3/4 - Ø22
10	200008285	Verbindingsbuis veiligheidsklep
11	200002617	Expansievatbevestiging compleet
12	300010902	Expansievat 18 l., 10 bar
13	300011147	Slang met ring - Lengte 250 mm
14	182588	Aansluitstuk compleet G1 + moer
15	300009482	Thermostatische menger
16	300010903	Aansluitbuis mengkraan
17	182292	Terugslagbeveiliging
18	200006897	Buissteun
19	182761	Zakje platte dichtingen
20	180331	Verstelbare voet 10x35
36	89555506	Inspectieluikje Ø 112 met anode + dichting
37	200007111	Inspectieluikje zijkant Ø 170 met anode + dichting
38	180112	Volledige anode Ø 33 lengte 420
39	126479	Set dichting 7 mm + steun ring
40	180320	Vlakke pakking Ø 170
OBESB 300 E - EC352		
1	300010890	Voorste kap
2	200007007	Bovenste kap
3	300010846	Voeler zonnepaneel FKP 6
4	300011946	Zonneregeling Oetrosol AI
5	300010893	Aansluitbuis voor de wisselaar
6	300010894	Aansluitbuis circulatiepomp/aftap/vat
7	300010843	Verbindingsbuis aankomst/zonnecollectoren
8	300010844	Verbindingsbuis retour/zonnecollectoren
9	300011014	Stiftvormig koppelstuk G3/4 - Ø22
10	200008285	Verbindingsbuis veiligheidsklep
11	200002617	Expansievatbevestiging compleet
12	300009413	Expansievat 12 l., 10 bar
13	300005955	Slang met ring - Lengte 230 mm
14	300005731	Koppeling vermindering 1" - 3/4"
15	300005730	Thermostatische menger
16	300010895	Aansluitbuis mengkraan
17	182292	Terugslagbeveiliging
18	200006897	Buissteun
19	182761	Zakje platte dichtingen
20	180331	Verstelbare voet 10x35
41	182145	Inspectieluikje Ø 112 met anode + dichting
42	200006910	Inspectieluikje zijkant Ø 82 met anode + dichting

Kent.	Referentie	Benaming
43	124571	Volledige anode Ø 33 lengte 290
44	126479	Set dichting 7 mm + steun ring
45	123698	Pakking met lipjes Ø 82
46	700371	Element cilinder - 2400W TRI
47	97862390	Warmtelichamen - 2400W
48	182208	Firmaplaatje
49	182207	Thermostaat
50	200006681	Voedingsdraad
OBESB 400 E - EC355		
1	300010890	Voorste kap
2	200007007	Bovenste kap
3	300010846	Voeler zonnepaneel FKP 6
4	300011946	Zonneregeling Oetrosol A
5	300010893	Aansluitbuis voor de wisselaar
6	300010896	Aansluitbuis circulatiepomp/aftap/vat
7	300010843	Verbindingsbuis aankomst/zonnecollectoren
8	300010844	Verbindingsbuis retour/zonnecollectoren
9	300011014	Stiftvormig koppelstuk G3/4 - Ø22
10	200008285	Verbindingsbuis veiligheidsklep
11	200002617	Expansievatbevestiging compleet
12	300009413	Expansievat 12 l., 10 bar
13	300005955	Slang met ring - Lengte 230 mm
14	182588	Aansluitstuk compleet G1 + moer
15	300009482	Thermostatische menger
16	300010897	Aansluitbuis mengkraan
17	182292	Terugslagbeveiliging
18	200006897	Buissteun
19	182761	Zakje platte dichtingen
20	180331	Verstelbare voet 10x35
51	182145	Inspectieluikje Ø 112 met anode + dichting
52	200006911	Inspectieluikje zijkant Ø 170 met anode + dichting
53	121119	Volledige anode Ø 33 lengte 330
54	124571	Volledige anode Ø 33 lengte 290
55	126479	Set dichting 7 mm + steun ring
56	124478	Vlakke pakking Ø 170
57	700171	Element cilinder - 3000W TRI
58	700289	Warmtelichamen - 3000W
59	182208	Firmaplaatje
60	182207	Thermostaat
61	200006681	Voedingsdraad
OBESB 500 E - EC337		
1	300010890	Voorste kap
2	200007007	Bovenste kap
3	300010846	Voeler zonnepaneel FKP 6
4	300011946	Zonneregeling Oetrosol AI
5	300010900	Aansluitbuis voor de wisselaar
6	300010901	Aansluitbuis circulatiepomp/aftap/vat
7	300010843	Verbindingsbuis aankomst/zonnecollectoren
8	300010844	Verbindingsbuis retour/zonnecollectoren
9	300011014	Stiftvormig koppelstuk G3/4 - Ø22
10	200008285	Verbindingsbuis veiligheidsklep

Kent.	Referentie	Benaming
11	200002617	Expansievatbevestiging compleet
12	300010902	Expansievat 18 l., 10 bar
13	300011147	Slang met ring - Lengte 250 mm
14	182588	Aansluitstuk compleet G1 + moer
15	300009482	Thermostatische menger
16	300010903	Aansluitbuis mengkraan
17	182292	Terugslagbeveiliging
18	200006897	Buissteun
19	182761	Zakje platte dichtingen
20	180331	Verstelbare voet 10x35
62	89555505	Inspectieluikje Ø 112 met anode + dichting
63	200007111	Inspectieluikje zijkant Ø 170 met anode + dichting
64	121119	Volledige anode Ø 33 lengte 330
65	180112	Volledige anode Ø 33 lengte 420
66	126479	Set dichting 7 mm + steun ring
67	180320	Vlakke pakking Ø 170
68	200008010	Gepantserd element 3500W
69	200008011	Klembeugel
70	124840	Volledige diëlektrische dwarsverbinding
71	603049	Thermostaat
72	182212	Weerstandskabel
Zonnestation		
80	300003211	Mannelijk bocht 3/4" - 3/4" moer
81	300003214	Dubbele nippel 3/4"
82	182774	Schuifkraan aftappen/vullen
83	300011781	Buizenbevestigingsplaat
84	300010041	Pakking 1/2" 30 x 21 x 2
85	300004141	Ontluchter dop 3/8"
86	300011783	Ontgasser 3/4"
87	182778	Thermometerhandvat zwart
88	300011784	Vertrekraan met klep 3/4"
89	300011789	Koppelkruis
90	182772	Manometer 0-6 bar
91	300003218	Aansluitstukken manometer
92	97930837	Veiligheidsklep 6 bar
93	300011786	Retourkraan 3/4" wijfjesovergang - moer 1"
94	182773	Circulatiepomp ST20/6-130
95	182781	Rode thermometer
96	182782	Blauwe thermometer
97	182779	Sierlijst voor handvat rood
98	182780	Sierlijst voor handvat blauw

U hebt gekozen voor een OERTLI toestel en wij danken u voor het vertrouwen in onze producten.

Graag vestigen wij uw aandacht op het feit dat dit toestel zijn oorspronkelijke kwaliteiten des te beter zal behouden als het regelmatig gecontroleerd en onderhouden wordt.

Uw installateur en OERTLI staan steeds tot uw dienst.

Garantievoorwaarden

Op dit toestel is een contractuele garantie van toepassing tegen alle fabricagefouten; de garantieperiode gaat in op de op de rekening van de installateur vermelde datum van aankoop.

De garantieperiode staat vermeld in onze tariefcatalogus.

Als fabrikant kunnen wij geenszins aansprakelijk worden gesteld indien het toestel niet goed wordt gebruikt, niet of slecht wordt onderhouden of niet correct gemonteerd wordt (wat dat betreft moet u zelf zorgen dat de montage aan een vakbekwaam installateur wordt toevertrouwd).

In het bijzonder kunnen wij niet aansprakelijk worden gesteld voor materiële schade, immateriële verliezen of lichamelijke ongevallen naar aanleiding van een installatie die niet overeenstemt met:

- de wettelijke en reglementaire of door de plaatselijke overheid opgelegde bepalingen
- de nationaal of plaatselijk geldende bepalingen en de bijzondere bepalingen met betrekking tot de installatie
- onze handleidingen en installatievoorschriften, met name voor wat betreft het regelmatige onderhoud van de toestellen
- de regels van goed vakmanschap.

Onze garantie is beperkt tot de vervanging of reparatie van de door onze technische diensten als defect erkende onderdelen, met uitsluiting van de arbeids-, verplaatsings- en transportkosten.

Onze garantie geldt niet voor de vervangings- of reparatiekosten voor onderdelen die defect zijn naar aanleiding van normale slijtage, een verkeerd gebruik, de tussenkomst van niet-vakbekwame derden, een gebrekkig of onvoldoende toezicht of onderhoud, een niet-conforme elektrische voeding of het gebruik van ongeschikte brandstof of van brandstof van slechte kwaliteit.

Op de kleinere gehelen, zoals motoren, pompen, elektrische afsluiters, enz. is de garantie enkel geldig als deze nooit gedemonteerd werden.

Frankrijk

De voorgaande bepalingen sluiten de toepassing van de wettelijke garantie, conform de artikelen 1641 tot en met 1648 van het burgerlijk wetboek ten gunste van de koper niet uit.

België

De voorgaande bepalingen betreffende de contractuele garantie sluiten de toepassing ten gunste van de koper van de wettelijke in België toepasselijke bepalingen op het gebied van verborgen gebreken niet uit.

Zwitserland

De garantie wordt toegepast volgens de verkoop-, leverings- en garantievoorwaarden van de firma die de OERTLI producten verkoopt.

Andere landen

De voorgaande bepalingen sluiten de toepassing ten gunste van de koper van de wettelijke toepasselijke bepalingen op het gebied van verborgen gebreken in het land van de koper niet uit.

Garantiecertificaat

Koopdatum:

Stempel van de verkoper:

Naam en adres van de koper:

.....

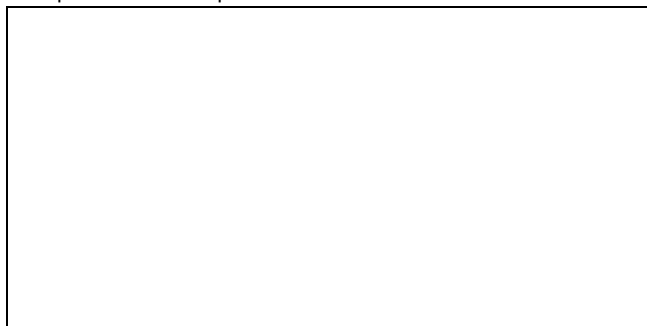
.....

.....

.....

.....

Tel.:



Informatie betreffende de apparaat (bevinden zich op het kenplaatje):

Model:

Serienummer:

OERTLI THERMIQUE S.A.S.

www.oertli.fr



Direction des Ventes France
 Z.I. de Vieux-Thann
 2, avenue Josué Heilmann • B.P. 50 018
 F-68801 Thann Cedex
 ☎ 03 89 37 00 84
 ☎ 03 89 37 32 74

Assistance Technique

☎ 01 56 70 45 32
 ☎ 01 56 70 45 33
 ☎ 01 56 70 45 34
 ☎ 01 46 86 13 04
 ✉ assistance.technique@oertli.fr

OERTLI ROHLEDER WÄRMETECHNIK GmbH

www.oertli.de



Raiffeisenstraße 3
 D-71696 MÖGLINGEN
 ☎ 07141 24 54 0
 ☎ 07141 24 54 88
 ✉ info@oertli.de

OERTLI DISTRIBUTION BELGIQUE N.V. S.A.



Park Raghen
 Dellingsstraat 34
 B-2800 MECHELEN
 ☎ 015 - 45 18 30
 ☎ 015 - 45 18 34
 ✉ info@oertli.be

OERTLI SERVICE AG

VESCAL S.A. • Systèmes de chauffage

www.oertli-service.ch

Service technique
 Technische Abteilung
 Servizio tecnico



Bahnstraße 24
 CH-8603 SCHWERZENBACH
 ☎ 01 806 41 41
 ☎ 01 806 41 00
 ✉ info@oertli-service.ch

www.heizen.ch

Service commercial
 Verkaufsbüro
 Servizio commerciale

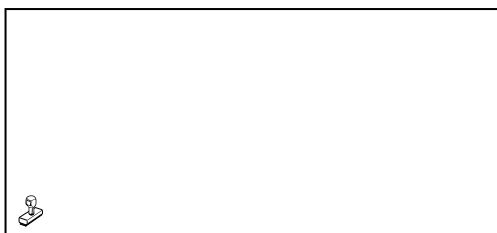
Z.I. de la Veyre, St-Légier
 CH-1800 VEVEY 1
 ☎ 021 943 02 22
 ☎ 021 943 02 33
 ✉ info@vescal.ch

OERTLI THERMIQUE S.A.S.

Z.I. de Vieux-Thann
 2, avenue Josué Heilmann • B.P. 50 018
 F-68801 Thann Cedex
 ☎ +33 3 89 37 00 84
 ☎ +33 3 89 37 32 74



00494



AD061

Vanwege de permanente zorg voor de kwaliteit van haar producten, zoekt OERTLI THERMIQUE SAS voortdurend naar manieren om deze te verbeteren. Zij behoudt zich daarom op ieder moment het recht voor de in dit document genoemde kenmerken te wijzigen.