

# Notice d'utilisation

## OFG 100 OFGE 100

Art. Nr. 124 487 a

# OERTLI

**Avvertissement :** le bon fonctionnement de la chaudière est conditionné par le strict respect des présentes instructions d'utilisation et d'entretien.

Les opérations nécessaires pour passer d'un gaz à un autre doivent être effectuées par votre installateur.

### 1. Description

- |  |   |
|--|---|
| 1. Interrupteur Marche ① / Arrêt ○ ZG (avec voyant Marche intégré) | 9. Transfo d'allumage                     |
| 2. Interrupteur Eté/Hiver ZEH                                      | 10. Bloc de régulation gaz                |
| 3. Interrupteur 3 positions "☞ - AUTO - TEST STB"                  | 11. Arrivée gaz                           |
| 4. Fusible 3,15 AT   | 12. Brûleur                               |
| 5. Thermostat de chaudière TCH                                     | 13. Viseur de flamme                      |
| 6. Thermomètre   | 14. Veilleuse                             |
| 7. Emplacement pour régulation                                     | 15. Doigt de gant                         |
| 8. Thermostat de sécurité  | 16. Manomètre                             |
|  | 17. Circulateur                           |
|  | 18. Vidange                               |
|  | 19. Thermostat anti-débordement de fumées |

### 2. Mise en service

L'installation et la première mise en service doivent être effectuées par un professionnel qualifié.

- Ouvrir le robinet de barrage gaz.
- Vérifier la position de l'interrupteur 3 positions 3 :
  - position manuelle ☞ : pour les chaudières **non équipées** de thermostat d'ambiance ou d'une régulation.
  - position "AUTO" : pour les chaudières **équipées** d'un thermostat d'ambiance ou d'une régulation.
- Placer l'interrupteur Marche/Arrêt 1 sur position Marche ① .
- **Allumage de la veilleuse.**
  - Placer le bouton de commande E du bloc de régulation 10 sur le repère ★ et appuyer à fond.
  - Lorsque la veilleuse s'allume, maintenir le bouton E enfoncé 10 à 15 secondes (vérifier par le viseur de flamme 13).
  - Relâcher le bouton du bloc.
- **Allumage du brûleur principal.**
  - Placer l'interrupteur Eté/Hiver 2 sur position "Hiver" ❄.
  - Régler le thermostat 5, la régulation 7 de façon à ce qu'il se produise une demande de chaleur.
  - Le thermostat 5 doit être en position maxi si la chaudière est équipée d'une régulation.
  - Placer le bouton de commande E du bloc de régulation 10 sur position ☞ .
  - Le brûleur principal 13 s'allume.
- **Position veilleuse.**

Pour ne laisser que la veilleuse allumée, ramener le bouton de commande E du bloc de régulation 10 sur position ★ .

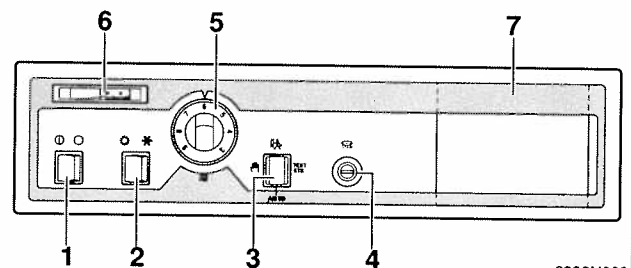
### Aération

- **France :** la section de l'aération obligatoire dans le local où est installée la chaudière dans le cas d'une amenée d'air directe, doit être conforme au DTU 61.1 (P45 204) et en particulier à l'instruction relative aux aménagement (Cahier 1764, avril 1982).

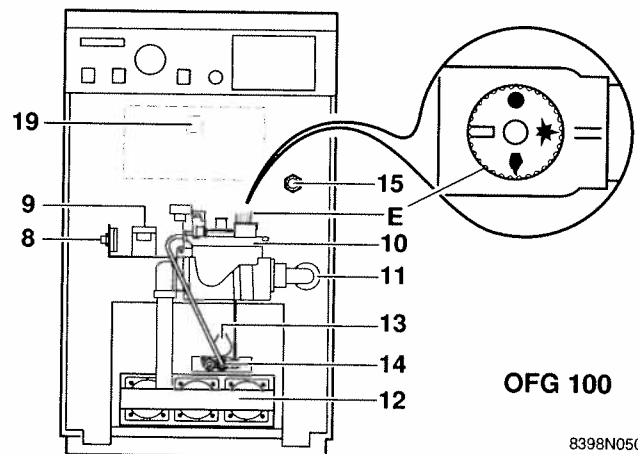
- **Belgique :** la section de l'aération, obligatoire dans le local où est installée la chaudière dans le cas d'une amenée d'air directe, doit être conforme à la norme NBN D51 003 (1993).



**L'entrée d'air dans le local ne doit en aucun cas être obturée.**

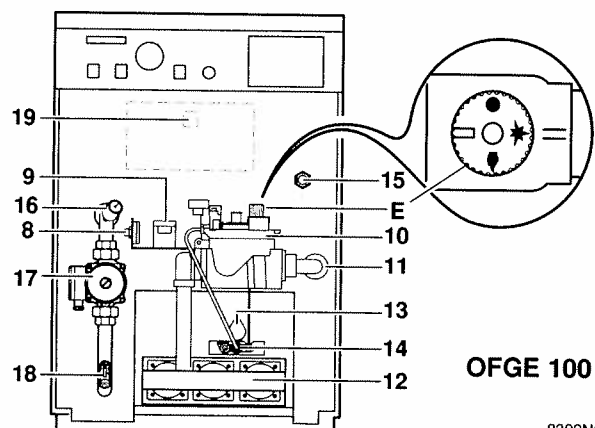


8398N008



OFG 100

8398N050



OFGE 100

8398N051

### 3. Extinction

Ramener le bouton **E** du bloc de régulation **10** sur la position ●.

Le brûleur principal et la veilleuse s'éteignent. On ne peut rallumer la veilleuse que 30 secondes après.

### 4. Régulation

Pour assurer un fonctionnement confortable et économique, votre chaudière pourra avantageusement être équipée d'une régulation livrée en option.

Voir la notice spécifique livrée avec la régulation.

### 5. Entretien

L'entretien et le nettoyage de la chaudière doivent être effectués obligatoirement au moins une fois par an par un professionnel qualifié. Pour cela, nous vous recommandons de souscrire un contrat de maintenance auprès d'un installateur qualifié. Au cas où celui-ci ne pourrait l'assurer, il vous est possible de

souscrire un contrat de maintenance auprès d'une société de service après-vente que votre installateur ou la société OERTLI vous auront indiquée. Le ramonage du conduit de fumée et du pot de purge attenant, doit être effectué au moins une fois par an, lors des opérations d'entretien de la chaudière.

### 6. Précautions à prendre contre le gel

En cas d'arrêt du chauffage en hiver, entraînant des risques de gel (résidence secondaire par exemple), nous recommandons d'utiliser un antigel bien dosé pour éviter la congélation de l'eau de chauffage. A défaut, vidanger entièrement l'installation

### 7. En cas de dérangements

**Vérifications à faire avant d'appeler votre installateur :**

- Vérifiez la position de l'interrupteur 3 positions 3.
- La veilleuse est allumée, mais le brûleur ne fonctionne pas :

- Vérifiez les réglages du thermostat de chaudière **5**, du thermostat d'ambiance et de la régulation **7**.

- Le brûleur ne fonctionne pas et la veilleuse est éteinte :

- Il peut s'agir d'une coupure du thermostat de sécurité par surchauffe accidentelle. Pour redémarrer la chaudière, réarmez le thermostat de sécurité **8** en enfonceant le bouton de réarmement puis refaire les opérations de mise en route. Appelez néanmoins votre installateur qui remédiera à la cause de la surchauffe.

- Il peut s'agir d'une coupure du thermostat anti-débordement.

En cas de perturbation de l'évacuation des fumées, ce thermostat interrompt l'arrivée de gaz. Refaire les opérations de mise en route après le refroidissement du thermostat ( ≈ 5 mn). Si les interruptions de ce type se répètent, contactez votre installateur car il existe une probabilité de bouchage total ou partiel du conduit d'évacuation des produits de combustion.

- Le brûleur fonctionne, mais les radiateurs sont froids :

- Purger les radiateurs et faire un appoint d'eau neuve,  
- Vérifiez le bon fonctionnement de l'accélérateur,  
- S'il est souvent nécessaire de remettre de l'eau dans l'installation, appelez votre installateur.

**Lorsque vous signalez un défaut à votre installateur, indiquez-lui :**

- Le type de la chaudière,
- L'année de fabrication ; celle-ci est donnée par un code à 4 chiffres : les 2 premiers chiffres représentent l'année (06 = 1996, 07 = 1997, ... ), les 2 derniers chiffres donnent la semaine de fabrication (01 à 52),
- Le n° de série,
- Le type de gaz utilisé.

Ces indications se trouvent sur la plaquette signalétique collée à l'intérieur de la porte de la chaudière.

**Siège :**

**OERTLI THERMIQUE S.A.**

2, Avenue Josué Heilmann  
Z.I. de Vieux-Thann  
F-68800 THANN  
Telephone : 03 89 37 00 84  
Telefax : 03 89 37 32 74

**Services techniques et commerciaux :**

**OERTLI FRANCE S.A.**

30, 32 avenue Léon Gaumont  
F-75020 PARIS  
Telephone : 01 49 88 58 58  
Telefax : 01 48 59 20 63

**OERTLI DISTRIBUTION BELGIQUE N.V. S.A.**

Park Ragheno  
Dellingstraat 34  
B - 2800 MECHELEN  
Tel. 015 - 43 20 51  
Fax : 015 - 43 14 95

Cachet de l'installateur :