

**TECHNISCHE HANDLEIDING  
EN  
MONTAGEVOORSCHRIFTEN**

**OBG 11 - 36**

---

**ERTLI**



## Inhoud

1.	Algemeenheden	4
1.1	Technische gegevens	4
1.2	Belangrijke afmetingen	4
1.3	Verpakking	5
2.	Beschrijving	6
2.1	Algemene beschrijving	6
2.2	De verschillende delen	6
2.3	Opties	7
2.4	Principe schema	8
3.	Montage	10
3.1	Montage van de regelaar	10
3.2	Montage van de waterpressostaat	11
4.	Installatie en aansluiting van de verwarmingsketel	12
4.1	Algemeen	12
4.2	Plaatsing van de ketel	12
4.3	Hydraulische aansluiting	12
4.4	Aansluiting aan een appartementsschoorsteen	13
4.5	Aansluiting aan het gasverdeelnet en gebruiksdruk	14
4.6	Elektrische aansluiting	14
5.	Regeldruk en nummering van de inspuisers	15
6.	In dienststelling	16
6.1	Vulling van de installatie	16
6.2	Kontroles voor het in werking stellen	16
6.3	In werking stellen	16
6.4	Kontroles en regelingen na in dienst stelling	17
7.	Onderhoud	18
7.1	Onderhoud	18
7.2	Storingen en hoe ze verhelpen	20
8.	Onderdelenlijst	21

# 1. Algemeenheden

De gasvormingsketels OBG 11-36 zijn voorzien van branders met zelfstabiliserende vlam. Zij kunnen enkel op een schoorsteen aangesloten worden.

Zij zijn geregeld en vergezeld in fabriek voor aardgas I2.

De inspuitsers van de branders en de waakvlam hebben gekalibreerde openingen.

## 1.1 Technische gegevens

De gegevens betreffende de werking van deze toestellen zoals in deze handleiding weergegeven, werden opgesteld volgens de resultaten van laboratoriummetingen uitgevoerd in overeenstemming met de bepalingen van de Belgische KVVBG normen.

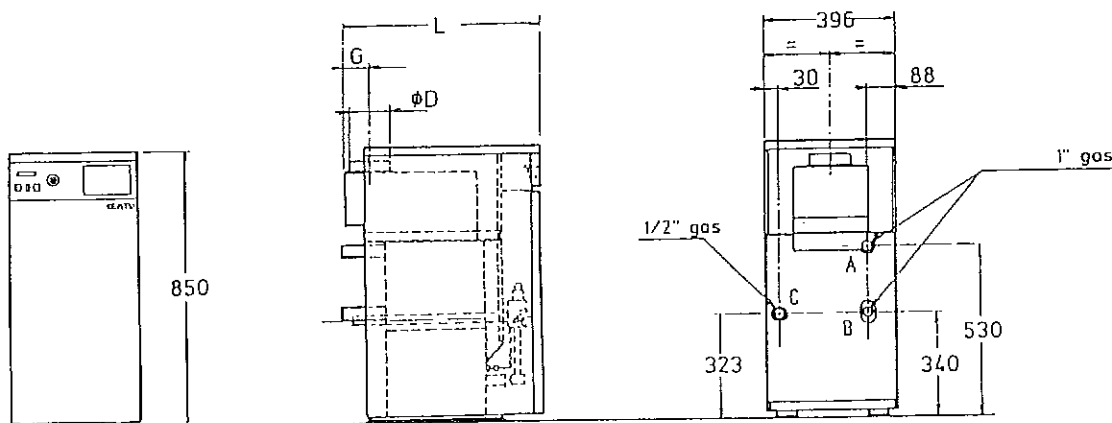
Ketel type		OBG 11	OBG 16	OBG 21	OBG 26	OBG 31	OBG 36
Nuttig vermogen	kW*	10,5	16	21	26	31	36
Kalorisch debiet	kW*	12,06	18,40	23,60	29,20	34,80	40,50
Maximale gebruikstemperatuur	°C	95	95	95	95	95	95
Maximale gebruiksdruk	bar**	4	4	4	4	4	4
Inhoud water	L	3,8	5	6,2	7,4	8,6	9,8
Drukverlies in het watercircuit (ΔT=15°C)	mbar*	0,95	1,5	2,1	2,8	3,5	4,2
Voedingsspanning		220	220	220	220	220	220
Elektrisch vermogen ***	V	100	100	100	100	100	100
Totaal gewicht	W	80	90	99	112	125	138
	kg						

\* 1 kW = 0,86 th

\*\* 1 bar = 100 kPa

\*\*\* met versneller

## 1.2 Belangrijke afmetingen



8439 - EN - 9

KETEL	OBG 11	OBG 16	OBG 21	OBG 26	OBG 31	OBG 36
L	655	655	655	775	845	915
Ø D int.	110	130	130	130	150	150
G	75	75	75	75	75	75

A = Vertrek water verwarming  
 B = Terugvoer water verwarming  
 C = Ingang gas

### 1.3 Verpakking

OMSCHRIJVING	Colis nr.	OBG 11	OBG 16	OBG 21	OBG 26	OBG 31	OBG 36
Geassembleerde ketel	BC 100	1					
	BC 101		1				
	BC 102			1			
	BC 103				1		
	BC 104					1	
	BC 105						1
Waterdrukpressostaat	BC 118	1*	1*	1*	1*	1*	1*

\* Optie

## 2. Beschrijving

### 2.1 Algemene beschrijving

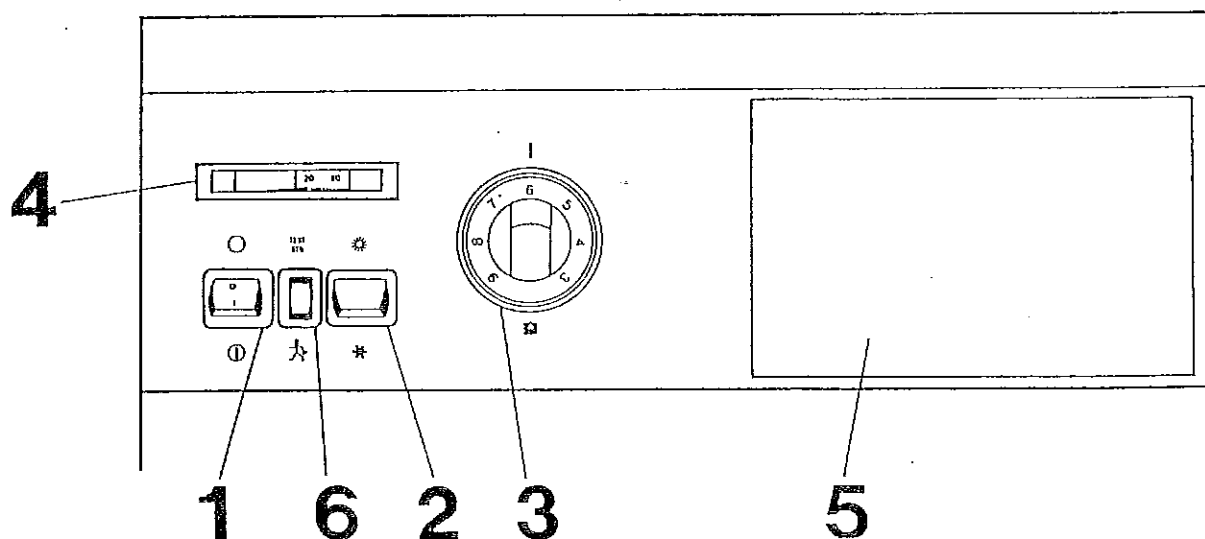
De verwarmingsketel OBG 11-36 is een eenvoudig te bedienen gietijzeren verwarmingsketel op gas met atmosferische brander. Het concept van een gietijzeren stookketel met elkaar overlappende naalden maakt het mogelijk een zeer hoog rendement te bereiken zonder condensatie van de waterdamp uit de rookgassen.

Bovendien beperken de kronkelingen in het rookcircuit de natuurlijke onderdruk. Dit maakt een hoog exploitatierendement mogelijk.

De tot uiterste doorgedreven isolering van de hele ketel beperkt het omgevingsverlies tot een absoluut minimum.

### 2.2 De verschillende delen

#### Bedieningspaneel



- |                            |                                |
|----------------------------|--------------------------------|
| 1. Aan/uit schakelaar      | 4. Thermometer                 |
| 2. Zomer/winter schakelaar | 5. Regeling (optie)            |
| 3. Thermostaat             | 6. Testschakelaar 3 standen ZT |

8438 - EN - 22

- **Schakelaar aan/uit ZG:** onderbreekt de algemene stroomtoevoer van de ketel
- **Zomer/winter schakelaar ZEH:** in stand "winter" ❄, werken zowel de verwarming als het sanitair warm water. In stand "zomer" ☀, werkt alleen het sanitair warm water. Indien er geen voorraad warm water is, slaat de ketel af.
- **Ketelthermostaat TCH:** afstelling van 30 tot 90°C. In de fabriek is er een pal (verstelbaar) ingesteld die de maximale regeling beperkt tot 70°C.
- **Testschakelaar ZT:** in stand ⚙, draait de brander op doorgedreven niveau, onafhankelijk van de thermostaten of de regeling ingesteld in het elektrisch circuit. De stand test STB laat toe de goede werking van de veiligheidsthermostaat te controleren.
- **Gasregelblok:** bevat in serie:
  - 1 regelklep, die progressief geopend wordt en bediend door de regeling van de ketel
  - 1 veiligheidsklep, bediend door het thermo-element en die in werking treedt bij plotse uitdoving van de waakvlam of bij oververhitting
- **Waakvlam:** ontsteekt de hoofdbrander. Is uitgerust met een ontstekings-elektrode en een thermo-element dat de aanwezigheid van een vlam controleert.
- **Veiligheidsthermostaat:** bevindt zich in het circuit van het thermo-element en staat afgesteld op 95°C. Bij overhitting wordt de gastoevoer afgesneden. De ketel kan dan pas opnieuw in werking gezet worden na een manuele ingreep.
- **Tijdrelais:** (voor een ketel in de basisuitvoering). Laat de temporisatie van de verwarmingspomp toe nadat de omgevingsthermostaat is uitgeslagen.

### 2.3 Opties

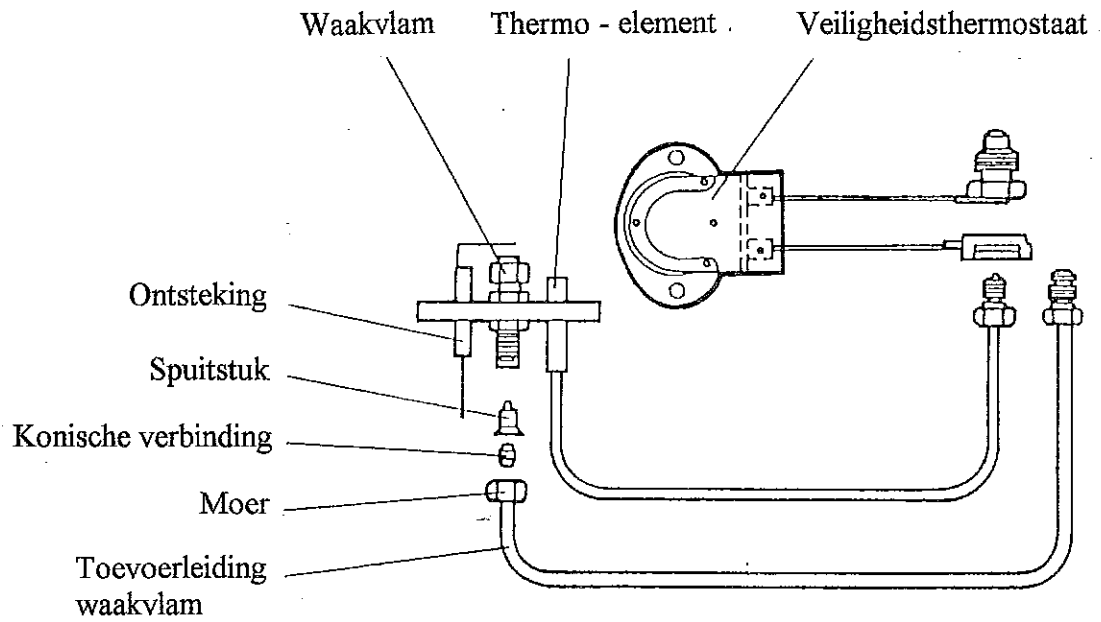
**Regelingen:** zie de uitleg bij de betrokken toestellen.

**Waterdrukpressostaat:** onderbreekt de elektrische stroomtoevoer naar de ketel indien er te weinig druk op het hydraulisch circuit zit.





**Schema van de waakvlam met blok type 953.65.258 (SIT)**



8435 - EN - 42

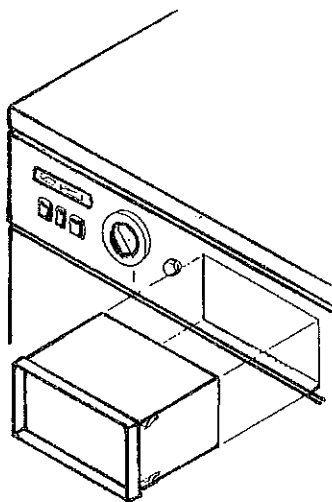
## 3. Montage

### 3.1 Montage van de regelaar

De regelaar wordt als volgt gemonteerd:

#### Montage van de regelaar:

1. Verwijder het deksel van de ketel.
2. Draai de twee bevestigingsvijzen van de stalen plaat los.
3. Open het schakelbord.
4. Duw langs de binnenzijde om de afdekplaat te kunnen verwijderen (gebruik een schroevendraaier om de clips te breken).
5. Plaats de regelaar langs het frontpaneel in de vrije ruimte. Duw er licht tegen en vastklemmen door middel van de twee bevestigingsschroeven van het toestel.



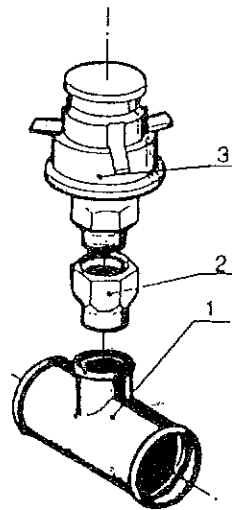
8438 - EN - 6

### Montage van de voelers:

Voor de montage van de voelers, de afstandsbediening en de elektrische aansluiting van deze regelaar verwijzen we naar de met dit toestel meegeleverde handleiding

### 3.2 Montage van de waterpressostaat (optie)

1. Plaats het Te stuk 1" aan de achterkant op de terugvoerbuis
2. Plaats het reductiestuk 3/8" - 1/4" 2 op het Te stuk
3. Plaats de veiligheidspressostaat 3
4. Sluit de pressostaat aan de klemmen van het bord volgens bedradingschema geleverd met de ketel



8406 - 4054 D

## 4. Installatie en aansluiting van de verwarmingsketel

### 4.1 Algemeen

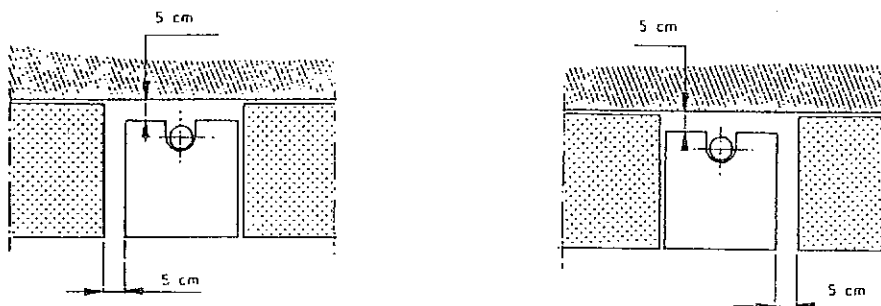
De plaatsing en de aansluiting van de ketel op het gasverdeelnet moeten door een bevoegd installateur uitgevoerd worden in overeenstemming met de bepalingen van de norm NBN 51.003.

Een KVBG gekeurde afsluiter moet voor en dicht bij de ketel voorzien worden.

De elektrische aansluiting van de ketel moet konform zijn aan de voorschriften van het Algemeen Reglement op de Elektrische Installaties van kracht op het ogenblik van de installatie.

### 4.2 Plaatsing van de ketel

Bij het plaatsen van de ketel moet er op gelet worden dat er links of recht minstens 5 cm ruimte blijft tussen de ketel en een eventueel meubel en tevens 5 cm achteraan. Hij moet verwijderd blijven van elke ontvlambare wand.



8407 - EN - 16

### 4.3 Hydraulische aansluiting

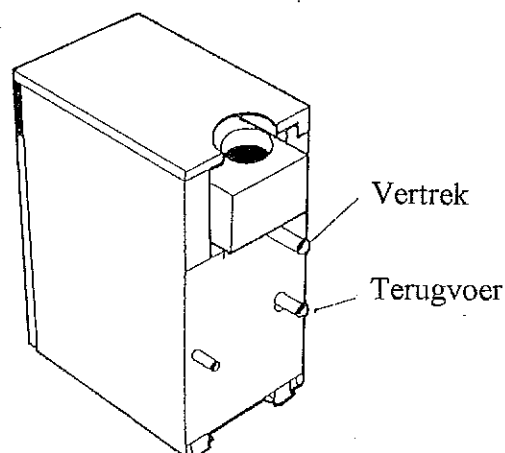
Belangrijke opmerking: vooraleer de ketel aan te sluiten op een oude installatie, moet deze laatste grondig gereinigd worden om te voorkomen dat vuile resten in de nieuwe ketel terecht komen.

Indien de ketel op het hoogste punt van de installatie aangesloten wordt, bevelen wij aan om een inrichting tegen watergebrek of voor waterdrukcontrole in te bouwen.

#### 4.3.1 Aansluitingen aan het verwarmingscircuit

De vertrek -en retourleidingen zijn in 1".

Vertrek -en retourleidingen isoleren vanaf buitenkant van de bekleding.



8435 - EN - 7

### 4.3.2 Ledigen van de CV installatie

Een soepele leiding op de aftapkraan aansluiten. De kraan openen als ook een ontluchter op een hoogtepunt ten einde de lucht in te laten.

### 4.4 Aansluiting aan een appartementsschoorsteen

Het toestel moet geïnstalleerd worden volgens de regels van de kunst met een waterdichte afvoerpijp in aluminium of plaatstaal met een geëmailleerde binnenvand, die bestand is tegen de warme rookgassen en de mogelijke zure condensatie.

De afvoerpijp moet zodanig geplaatst worden dat eventuele condensatie kan wegvloeien. Hij moet voldoen aan de normen van toepassing op dit soort afvoerleidingen. Klassieke stalen aansluitingen worden best niet gebruikt.

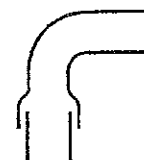
De verbinding tussen ketel en schouw dient zo kort mogelijk gehouden te worden. De diameter ervan mag niet verkleinen. De buis moet over de ganse lengte een doorsnede hebben die niet kleiner mag zijn dan die van de buis van de ketel. Deze buis moet gemakkelijk verwijderd kunnen worden en mag geen vernauwing van doorsnede vertonen.

De afvoerleidingen moeten in goede staat onderhouden blijven en minstens éénmaal jaarlijks grondig gecontroleerd en gekuist.



GOED

8155 - EN - 22 A



SLECHT

8155 - EN - 23 A

### 4.5 Aansluiting aan het gasverdeelnet en gebruiksdruk

Leef de ter zake geldende voorschriften na!

In elk geval, dient ernaar gestreefd een kraan KVBG gekeurd te plaatsen zo dicht mogelijk bij de ketel normaal werkend en toegankelijk voor de gebruiker. Gewoonlijk volstaat een buis van 3/4" (21/27) voor de aansluiting van de gastoevoer. (Kontroleer!)

Waarden van de voedingsdruk van het toestel:

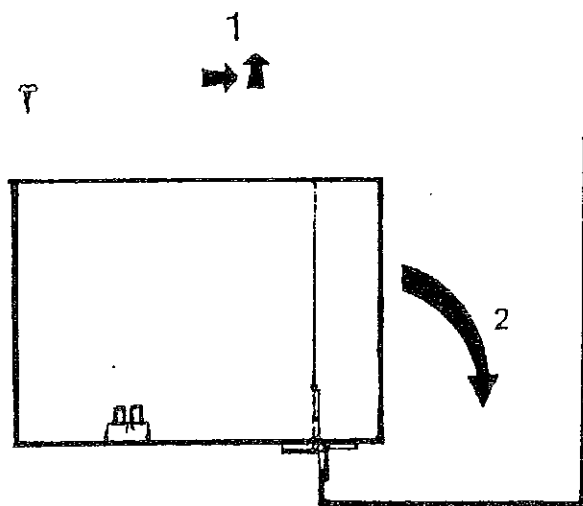
- 20 mbar voor rijk gas (Algerije en de Noordzee)
- 25 mbar voor gas uit Groningen

#### 4.6 Elektrische aansluiting

Daar het elektrische schakelbord zorgvuldig gecontroleerd werd in de fabriek, mogen de interne verbindingen van het bord zeker niet veranderd worden.

Wat de aansluitingen betreft, dienen de aanwijzingen van het elektrische plan, dat op de binnenzijde van het bedieningspaneel gekleefd is, nageleefd te worden.

De aansluitingen van de spanning 220 V - 50 Hz en de verwarmingspomp gebeuren in het schakelbord op de klemmen voorzien voor dit gebruik. Gebruik kabels in lijn met de geldende voorschriften.



8438 - EN - 9

## 5. Regeldruk en nummering van de inspuisers

### Keteltype OBG 11

GAS	Brander 9758 - 1333		Debiet 15°C
	Aanduiding inspuisers	Druk mbar	1013 mbar
Aardgas G20 - 20 mbar	185 F	19,0	1,270 m <sup>3</sup> /u

### Keteltype OBG 16

GAS	Brander 9758 - 1344		Debiet 15°C
	Aanduiding inspuisers	Druk mbar	1013 mbar
Aardgas G20 - 20 mbar	225 F	18,5	1,950 m <sup>3</sup> /u

### Keteltype OBG 21

GAS	Brander 9758 - 1345		Debiet 15°C
	Aanduiding inspuisers	Druk mbar	1013 mbar
Aardgas G20 - 20 mbar	255 F	18,3	2,500 m <sup>3</sup> /u

### Keteltype OBG 26

GAS	Brander 9758 - 1346		Debiet 15°C
	Aanduiding inspuisers	Druk mbar	1013 mbar
Aardgas G20 - 20 mbar	285 F	18,0	3,090 m <sup>3</sup> /u

### Keteltype OBG 31

GAS	Brander 9758 - 1347		Debiet 15°C
	Aanduiding inspuisers	Druk mbar	1013 mbar
Aardgas G20 - 20 mbar	320 F	17,5	3,690 m <sup>3</sup> /u

### Keteltype OBG 36

GAS	Brander 9758 - 1348		Debiet 15°C
	Aanduiding inspuisers	Druk mbar	1013 mbar
Aardgas G20 - 20 mbar	340 F	17,1	4,280 m <sup>3</sup> /u

## 6. In dienststelling

### 6.1 Vulling van de installatie

De ketel mag gevuld worden door de aflatkraan.


### 6.2 Kontroles voor het inwerking stellen

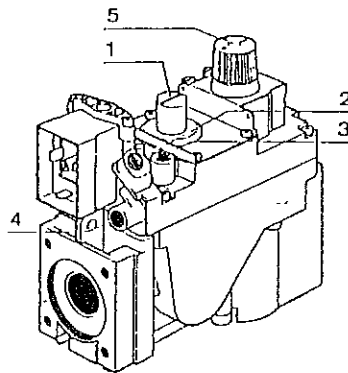
Kontroleer de volgende punten, vooraleer de ketel in werking te stellen:

- \* Controleer of het toestel wel geregeld is: voor het type gas. De ketel is geleverd op aardgas.
- \* Controleer de druk van het gas voor het de ketel bereikt
- \* Controleer de waterdichtheid van de gas -en waterleidingen

### 6.3 In werking stellen

Open de gaskraan

Zet de aan/uit schakelaar op "aan" 



8406 - EN - 2

1. Drukregelaar (buiten werking gesteld en verzegeld in de fabriek voor cat I2)
2. Aansluiting thermo-element
3. Regeling debiet waakvlam
4. Uitgang waakvlam
5. Bedieningsknop onsteking waakvlam

#### De waakvlam aansteken:

- \* Draai de knop (5) van de gasklep tot het teken rechtover de index staat, en druk de knop in.
- \* Duw verscheidene keren op de piezo totdat de ontsteking de waakvlam doet branden.  
Het gas stroomt naar de waakvlam.
- \* De knop gedurende 1 minuut ingedrukt houden, wanneer hij na deze tijd wordt losgelaten, moet de waakvlam blijven branden.



**De hoofdbrander aansteken:**

Zet de schakelaar zomer/winter in stand "winter" ✱.

Regel de thermostaten zodat er behoefte is aan warmte. Draai de bedieningsknop (5) van het regelblok in de stand ≈. De hoofdbrander ontvlamt.

**De stand van de waakvlam:**

Om enkel de waakvlam te laten branden, moet de bedieningsknop (5) van het veiligheidsblok opnieuw in de stand ★ gedraaid worden.

**Uitdoven:**

Draai de bedieningsknop (5) van het regelblok in de stand ●. Zowel hoofdbrander als waakvlam worden gedoofd. De waakvlam kan slechts dertig seconden later weer ontstoken worden.

**6.4 Kontroles en regelingen na de in dienst stelling****6.4.1 Het gasdebiet**

Nominaal debiet: de ketels voorzien om te werken op aardgas werden ingesteld en verzegeld in de fabriek volgens het debiet aangeduid op het dienstplaatje overeenkomstig Cat. 12.

Regeling van het waakvlamdebiet:

- \* Om het debiet te verminderen, dient de regelvijs (3) in wijzerzin gedraait te worden
- \* Om het debiet te verhogen, dient de regelvijs (3) in tegenwijzerzin gedraait te worden

**6.4.2 Controle van de veiligheid van de brander**

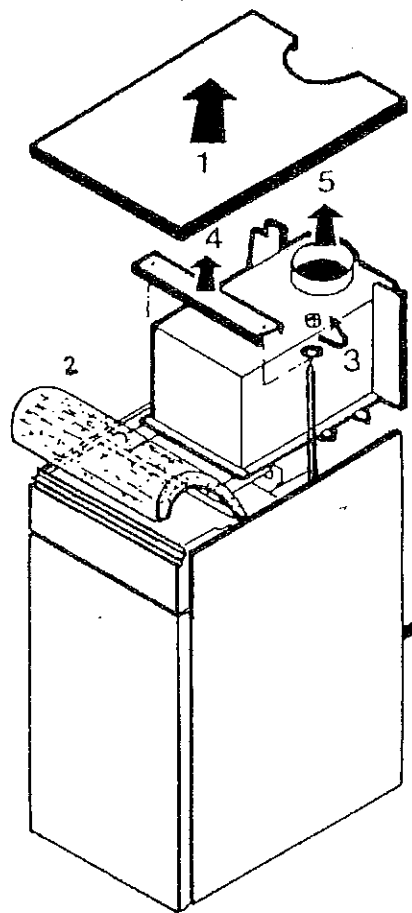
Veroorzaak een onderbreking van de gastoevoer door de gaskraan te sluiten. Controleer de reactie van het veiligheidssysteem (men hoort het sluiten van de gasklep [klik]).

## 7. Onderhoud

### 7.1 Onderhoud

#### 7.1.1 Ketellichaam

Hij dient minstens éénmaal jaarlijks "geopend" en indien nodig grondig schoongemaakt bij die gelegenheid. Om de rookkast met trekonderbreker - valwindafleider te demonteren, dient de volgende procedure gevolgd:



8435 - EN - 5 A

- \* Verwijder de bovenplaat 1
- \* Verwijder de afvoerpijp
- \* Verwijder de isolatie 2
- \* Los de twee moeren 3 van de dwarslat 4
- \* Verwijder de dwarslat 4
- \* Verwijder de trekonderbreker 5

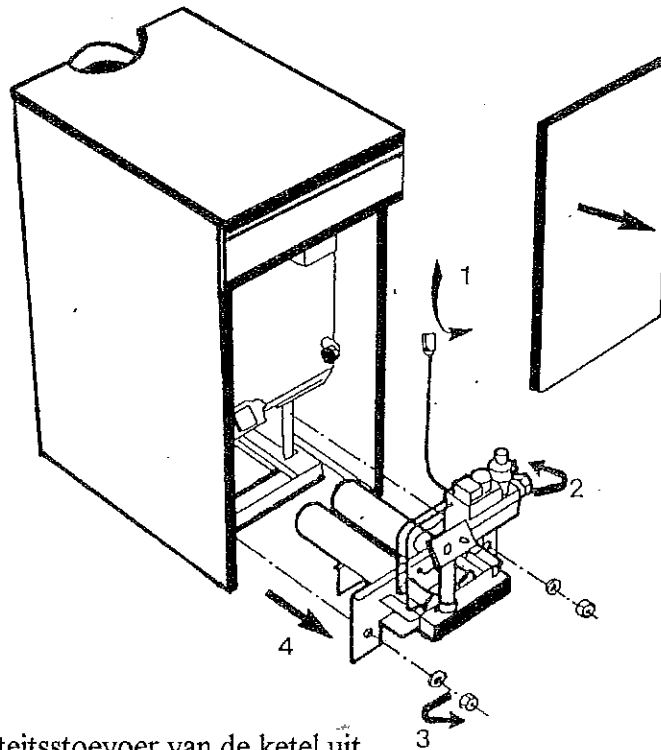
Om alles weer in elkaar te steken, doe je net hetzelfde in omgekeerde zin.

Als het nodig blijkt het ketellichaam schoon te maken, verwijder dan ook de brander om te vermijden dat de gaspijpen door vuil en stof verstopt raken.

### 7.1.2 De brander

Om te vermijden dat de roetaanslag zich snel tegen de binnenwanden van de ketel ophoopt, moeten de stofdeeltjes van brander en waakvlam verwijderd worden.

De brander kan als volgt losgemaakt worden:



8435 - EN - 9

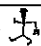
- \* Schakel de elektriciteitsstoevoer van de ketel uit
- \* Schakel de gastoevoer uit
- \* Open de ketel deur
- \* Branderstekker 1 ontkoppelen
- \* Union koppeling losdraaien 2
- \* Moeren losdraaien 3
- \* Trek de brander al schuivend naar u toe 4

Om alles weer in elkaar te steken, doe je net hetzelfde in omgekeerde zin. Controleer de dichtingen.

### 7.1.3 De geschilderde oppervlakken

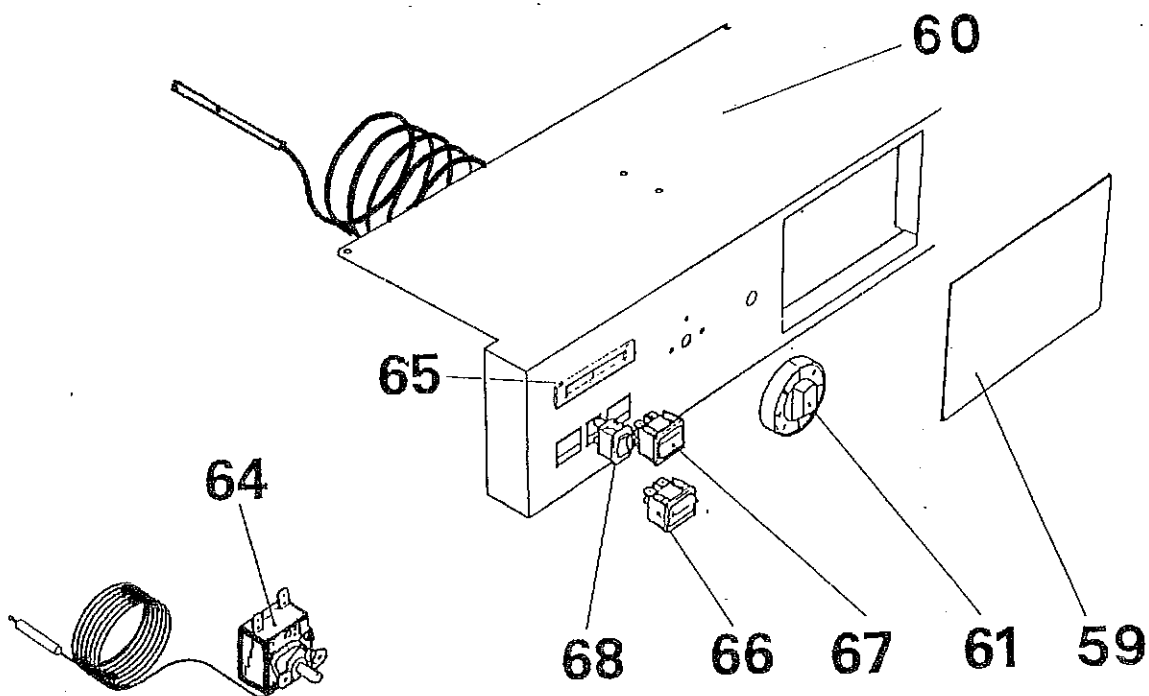
De geschilderde oppervlakken kunnen met koud of lauw zeepwater gekuist worden. Afvegen met een vochtige lap of spons.

## 7.2 Storingen en hoe ze verhelpen

Symptomen	Mogelijke oorzaken	Verhelping
De waakvlam slaat niet aan	<ul style="list-style-type: none"> <li>- de regelvijs op het blok is dichtgedraaid</li> <li>- de gashoofdtoevoer is onderbroken</li> <li>- geen vonken</li> <li>- de inspuiter is verstopt</li> <li>- de gasleidingen waren niet volledig ontlucht</li> </ul>	<ul style="list-style-type: none"> <li>- draai de regelvijs los</li> <li>- controleer de druk in de binnenkomende gasleiding</li> <li>- zet de aan/uit schakelaar op "aan"</li> <li>- controleer ontsteking + elektrode</li> <li>- maak de injectie los</li> <li>- ontlucht de leiding opnieuw</li> </ul>
De waakvlam dooft als de knop op het blok gelost wordt	<ul style="list-style-type: none"> <li>- de ketel is oververhit</li> <li>- de veiligheidsthermostaat (glazen buisje) is gebroken</li> <li>- slecht geplaatst thermo-element</li> <li>- thermo-element gebroken</li> <li>- slecht contact aan het thermo element</li> <li>- onvoldoende gasdebiet voor de waakvlam</li> <li>- gasregelblok defekt</li> </ul>	<ul style="list-style-type: none"> <li>- verhelp de oorzaak van de oververhitting</li> <li>- vervang hem</li> <li>- zet de punt van het thermo-element weer in de vlam</li> <li>- vervang hem</li> <li>- maak de contacten schoon</li> <li>- regel het debiet, controleer de druk in de leiding + de diameter van de injectie</li> <li>- vervang hem</li> </ul>
De waakvlam blijft branden, maar de hoofdbrander slaat niet aan	<ul style="list-style-type: none"> <li>- geen behoefte aan verwarming</li> <li>- geen elektrische stroom op het regelblok</li> </ul>	<ul style="list-style-type: none"> <li>- regel thermostaat en regelbaar zodat er behoefte ontstaat aan verwarming</li> <li>- zet de aan/uit schakelaar in de stand "aan" en de zomer/winter schakelaar in de stand "winter"</li> <li>- controleer de werking van de thermostaten</li> </ul>
De hoofdbrander slaat aan, maar het vermogen blijft beperkt	<ul style="list-style-type: none"> <li>- te weinig druk op de binnenkomende gasleiding</li> <li>- vuile filter</li> <li>- te kleine inspuiter</li> <li>- gasregelblok defekt</li> </ul>	<ul style="list-style-type: none"> <li>- controleer de druk in de gasleiding</li> <li>- kuis de filter</li> <li>- controleer de inspuiter</li> <li>- vervang hem</li> </ul>
Het gietijzeren ketelblok slaat zwart aan (aan de kant van de vlammen)	<ul style="list-style-type: none"> <li>- te grote inspuiter</li> <li>- te veel druk op de binnenkomende gasleiding</li> <li>- vuile brander</li> <li>- verluchting onvoldoende of slecht geplaatst</li> </ul>	<ul style="list-style-type: none"> <li>- controleer de inspuiter</li> <li>- controleer de druk in de gasleiding</li> <li>- maak de brander schoon</li> <li>- vergroot de verluchttingsopeningen en zorg voor een betere stroomlijn</li> </ul>
De ketel maakt veel lawaai	<ul style="list-style-type: none"> <li>- de installatie is niet volledig ontlucht</li> <li>- de ketelsteenafzetting</li> <li>- te kleine of te grote injectie (fluiten)</li> </ul>	<ul style="list-style-type: none"> <li>- korrekt ontluchten</li> <li>- verwijder de ketelsteenafzetting</li> <li>- controleer de inspuiter</li> </ul>
De ketel is warmer of kouder dan de gevraagde temperatuur	<ul style="list-style-type: none"> <li>- testschakelaar in de stand </li> <li>- te lage regeling van de ketelthermostaat</li> </ul>	<ul style="list-style-type: none"> <li>- zet de testschakelaar in de tussenstand "normaal"</li> <li>- regel de ketelthermostaat (tot het maximum als er een externe regeling is)</li> </ul>

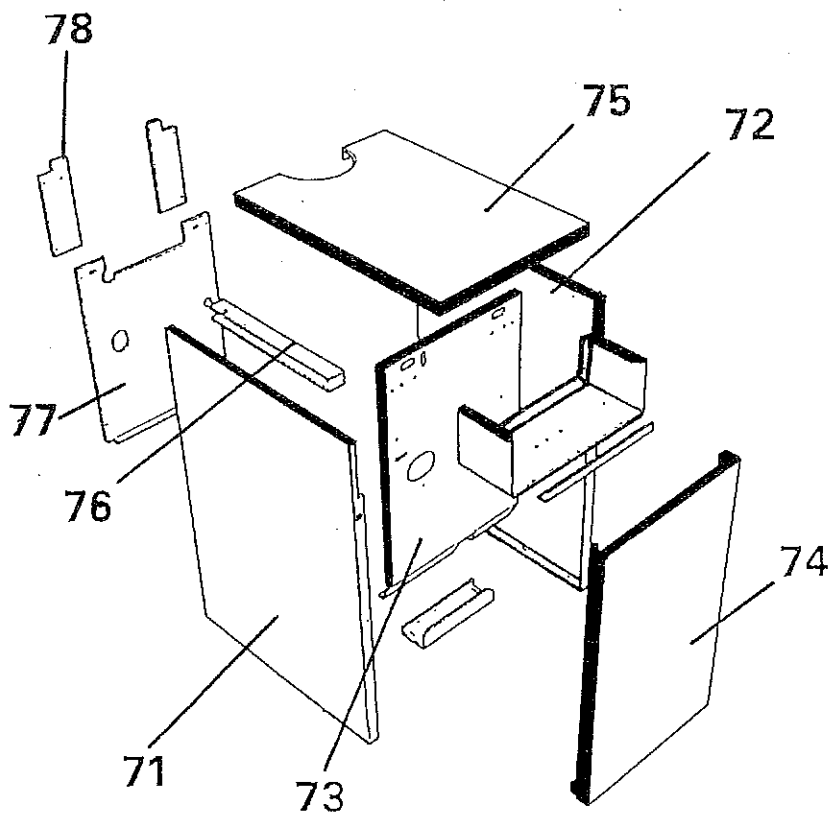


**BEDIENINGSPANEEL**



8438 - EN - 18

**BUITENBEKLEDING EN ISOLERING**



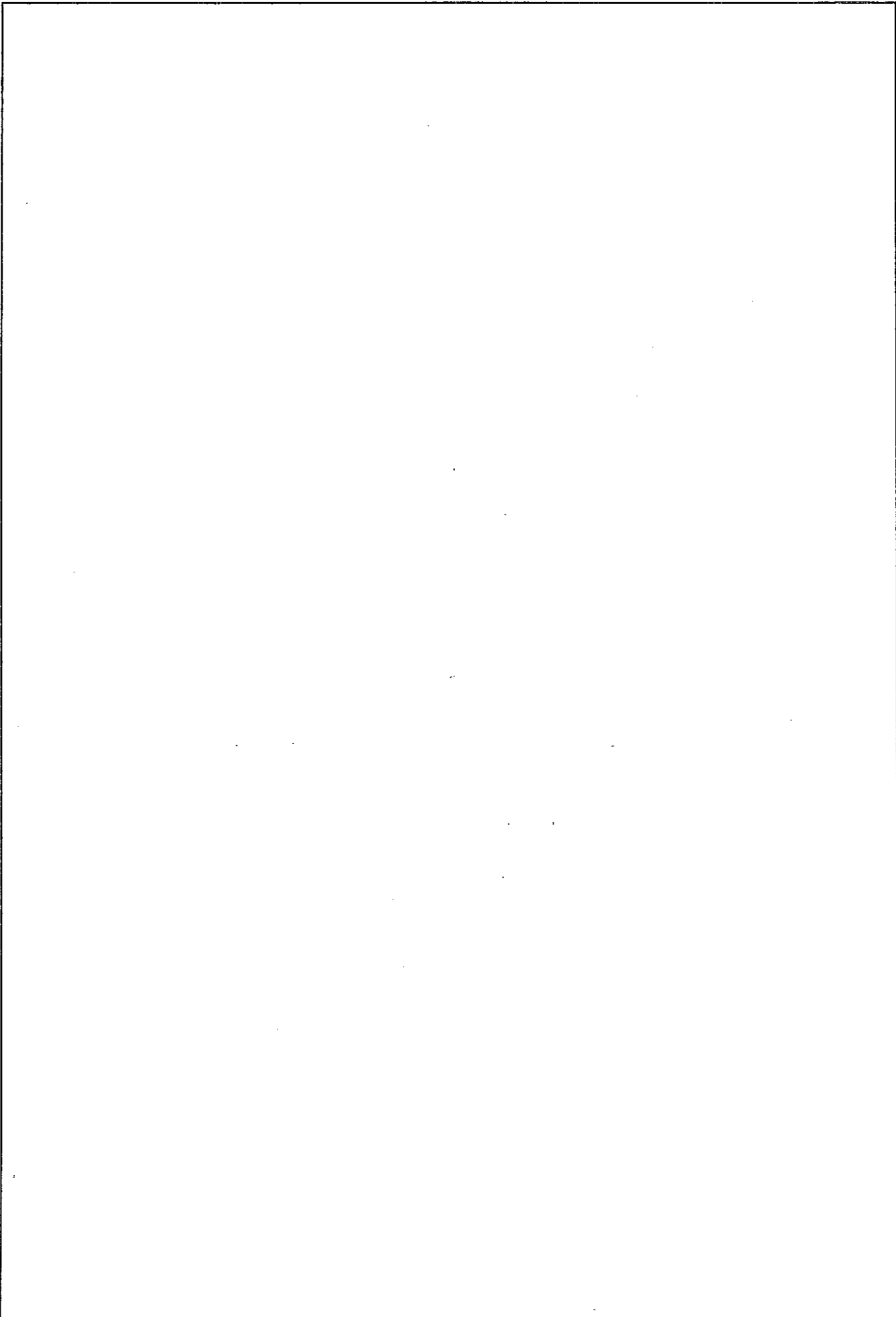
8435 - EN - 24 A

REF	CODE NR.	BENAMING
		<b>HAARD</b>
1	8435 - 8964	Volledige haard 3 elementen
1	8435 - 8965	Volledige haard 4 elementen
1	8435 - 8966	Volledige haard 5 elementen
1	8435 - 8967	Volledige haard 6 elementen
1	8435 - 8968	Volledige haard 7 elementen
1	8435 - 8969	Volledige haard 8 elementen
2	8435 - 8112	Weerkaatsende plaat
4	9755 - 0643	Isolering bak 3 elementen
4	9755 - 0644	Isolering bak 4 elementen
4	9755 - 0645	Isolering bak 5 elementen
4	9755 - 0646	Isolering bak 6 elementen
4	9755 - 0647	Isolering bak 7 elementen
4	9755 - 0648	Isolering bak 8 elementen
6	9755 - 0633	Zijdelingse isolering haard 3 elementen
6	9755 - 0634	Zijdelingse isolering haard 4 elementen
6	9755 - 0635	Zijdelingse isolering haard 5 elementen
6	9755 - 0636	Zijdelingse isolering haard 6 elementen
6	9755 - 0638	Zijdelinkse isolering haard 7 elementen
6	9755 - 0639	Zijdelinkse isolering haard 8 elementen
7	9755 - 0637	Isolering achterwand haard
8	9755 - 0654	Isolering voorwand haard
		<b>KETELLICHAAM</b>
10	8435 - 8982	Ketellichaam 3 elementen
10	8435 - 8983	Ketellichaam 4 elementen
10	8435 - 8984	Ketellichaam 5 elementen
10	8435 - 8985	Ketellichaam 6 elementen
10	8435 - 8986	Ketellichaam 7 elementen
10	8435 - 8987	Ketellichaam 8 elementen
11	8500 - 0011	Gevlochten glasvezel Ø 7
12	8500 - 0028	Dompelaar
13	9758 - 1286	Veer voor dompelaar
14	9536 - 5613	Afscheider voor dompelaar
	8500 - 0022	Leeglaatkraan 1/2"
	8435 - 8937	Komplete isolatie 3 elementen
	8435 - 8938	Komplete isolatie 4 elementen
	8435 - 8939	Komplete isolatie 5 elementen
	8435 - 8940	Komplete isolatie 6 elementen
	8435 - 8941	Komplete isolatie 7 elementen
	8435 - 8942	Komplete isolatie 8 elementen
		<b>ROOKKAST</b>
20	8435 - 8918	Komplete rookkast 3 elementen
20	8435 - 8707	Komplete rookkast 4 elementen
20	8435 - 8708	Komplete rookkast 5 elementen
20	8435 - 8709	Komplete rookkast 6 elementen

REF	CODE NR.	BENAMING
20	8435 - 8710	Komplete rookkast 7 elementen
20	8435 - 8711	Komplete rookkast 8 elementen
20a	8406 - 0503	Buis Ø 111 - 3 elementen
20a	8406 - 0504	Buis Ø 125 - 4, 5, 6 elementen
20a	8409 - 0501	Buis Ø 153 - 7, 8 elementen
21	8435 - 8738	Rechtse dwarsligger + bevestigingen 3, 4, 5 elementen
21	8435 - 8739	Rechtse dwarsligger + bevestigingen 6 elementen
21	8435 - 8740	Rechtse dwarsligger + bevestigingen 7 elementen
21	8435 - 8741	Rechtse dwarsligger + bevestigingen 8 elementen
22	8435 - 8742	Linkse dwarsligger + bevestigingen 3,4,5 elementen
22	8435 - 8743	Linkse dwarsligger + bevestigingen 6 elementen
22	8435 - 8744	Linkse dwarsligger + bevestigingen 7 elementen
22	8435 - 8745	Linkse dwarsligger + bevestigingen 8 elementen
23	8435 - 8973	Komplete verbindingsdraadstang
24	8435 - 8034	Dwarsligger voor rookkast
		<b>GASKRING</b>
	8435 - 8988	Komplete gaskring 3 elementen
	8435 - 8989	Komplete gaskring 4 elementen
	8435 - 8990	Komplete gaskring 5 elementen
	8435 - 8991	Komplete gaskring 6 elementen
	8435 - 8992	Komplete gaskring 7 elementen
	8435 - 8993	Komplete gaskring 8 elementen
29	9754 - 9430	Buis aankomst gas 3, 4, 5 elementen
29	9754 - 9426	Buis aankomst gas 6 elementen
29	9754 - 9439	Buis aankomst gas 7 elementen
29	9754 - 9443	Buis aankomst gas 8 elementen
30	9758 - 1343	Branderbed 3 elementen (FURIGAS)
30	9758 - 1344	Branderbed 4 elementen
30	9758 - 1345	Branderbed 5 elementen
30	9758 - 1346	Branderbed 6 elementen
30	9758 - 1347	Branderbed 7 elementen
30	9758 - 1348	Branderbed 8 elementen
31	9536 - 0220	Drukname
39	9536 - 5258	Regelblok (SIT)
40	9754 - 9224	Gebogen flensstuk 1/2"
	8435 - 4909	Elektrische konnektor met kabel
41	9536 - 5366	Schakelaar aansluiting
43	8435 - 8971	Toevoerleiding waakvlam
44	9536 - 5379	Mof
45	9758 - 0202	Tussenstuk Ø 6
	8435 - 4911	Verbinding V.T. - regelblok
49	8406 - 8941	Komplete waakvlam
50	9533 - 2804	Ontstekingsbougie
51	8406 - 8984	Thermo - element
52	9755 - 3152	Piëzo elektrische ontsteker
53	9536 - 5023	Veiligheidsthermostaat
54	8435 - 8028	Steun aansteker en V.T.
55	9754 - 9515	Aansluitingsbuis gas



REF.	CODE NR.	BENAMING
		<b>BEDIENING TOESTEL</b>
	8435 - 8904	Elektrische bediening voor bord
59	8438 - 0531	Regelaarplaat
60	8435 - 0500	Bedieningsband
	8438 - 8942	Kompleet bedieningstoestel
61	8438 - 8931	Thermostaatknop
62	8800 - 8920	Komplete temporisatie
64	8500 - 0015	Ketelthermostaat
65	8500 - 0014	Thermometer
66	9532 - 5091	Aan/uit schakelaar
67	8500 - 0035	Zomer/winter schakelaar
68	9532 - 5082	Testschakelaar STB 3 standen
		<b>BEKLEDING</b>
	8438 - 8800	Komplete buitenbekleding 3, 4, 5 elementen
	8438 - 8801	Komplete buitenbekleding 6 elementen
	8438 - 8802	Komplete buitenbekleding 7 elementen
	8438 - 8803	Komplete buitenbekleding 8 elementen
71	8438 - 8808	Komplete linker zijwand 3, 4, 5 elementen
71	8438 - 8809	Komplete linker zijwand 6 elementen
71	8438 - 8810	Komplete linker zijwand 7 elementen
71	8438 - 8811	Komplete linker zijwand 8 elementen
72	8438 - 8804	Komplete rechter zijwand 3, 4, 5 elementen
72	8438 - 8805	Komplete rechter zijwand 6 elementen
72	8438 - 8806	Komplete rechter zijwand 7 elementen
72	8438 - 8807	Komplete rechter zijwand 8 elementen
73	8438 - 8812	Frontale plaat + bevestiging
74	8438 - 8813	Komplete voordeur
75	8438 - 0514	Bovenpaneel 3, 4, 5 elementen
75	8438 - 0515	Bovenpaneel 6 elementen
75	8438 - 0516	Bovenpaneel 7 elementen
75	8438 - 0517	Bovenpaneel 8 elementen
76	8438 - 8818	Gleuf + bevestiging 3, 4, 5 elementen
76	8438 - 8819	Gleuf + bevestiging 6 elementen
76	8438 - 8820	Gleuf + bevestiging 7 elementen
76	8438 - 8821	Gleuf + bevestiging 8 elementen
77	8435 - 8817	Onder achter paneel + bevestiging
78	8435 - 8820	Linker boven paneel + bevestigingen
		<b>DIVERSEN</b>
	9696 - 8025	Borstel
		<b>OP SPECIALE AANVRAAG</b>
	8438 - 7793	Geheel pressostaat (Kolli BC 106)



# OERTLI DISTRIBUTION BELGIQUE N.V. S.A.

PARK RAGHENO

Dellingstraat 34

Tel. 015 - 43 20 51

2800 Mechelen

Fax. 015 - 43 14 95

*Referentie:* art.nr. .... 02/1993-8438-4150 D 948.59.792

*Vervangt:* ..... 05/1992-8438-4150 A 948.59.792

Voortdurend strevend naar verbetering behoudt **OERTLI DISTRIBUTION BELGIQUE N.V.** zich het recht voor de technische kenmerken, van de in dit dokument vermelde produkten, zonder voorafgaande kennisgeving te wijzigen.