

**TECHNISCHE HANDLEIDING
EN
MONTAGEVOORSCHRIFTEN**

OBG 40 - 60

— OERTLI

Inhoud

1.	Algemeenheden	4
1.1	Technische gegevens	4
1.2	Belangrijke afmetingen	4
1.3	Verpakking	5
2.	Beschrijving	6
2.1	Algemene beschrijving	6
2.2	De verschillende delen	6
2.3	Opties	7
2.4	Werkingsprincipe	8
3.	Montage	10
3.1	Montage van de regelaar	10
3.2	Het recht zetten van de deur in functie van de zijwanden van de buitenbekleding	11
4.	Installatie en aansluiting van de verwarmingsketel	12
4.1	Algemeen	12
4.2	Plaatsing van de ketel	12
4.3	Hydraulische aansluiting	12
4.4	Aansluiting aan een appartementsschoorsteen	13
4.5	Aansluiting aan het gasverdeelnet en gasbruiksdruk	14
4.6	Elektrische aansluiting	14
5.	Regeldruk en nummering van de inspuitsers	15
6.	In dienststelling	16
6.1	Vulling van de installatie	16
6.2	Kontroles voor het in werking stellen	16
6.3	In werking stellen	16
6.4	Kontroles en regelingen na in dienst stelling	17
7.	Onderhoud	18
7.1	Onderhoud	18
7.2	Storingen en hoe ze verhelpen	20
8.	Onderdelenlijst	21

1. Algemeenheden

De gasverwarmingsketels OBG 40-60 zijn voorzien van branders met zelfstabiliserende vlam. Zij kunnen enkel op een schoorsteen aangesloten worden.

De inspuitsers van de branders en de waakvlam hebben gekalibreerde openingen.

1.1 Technische gegevens

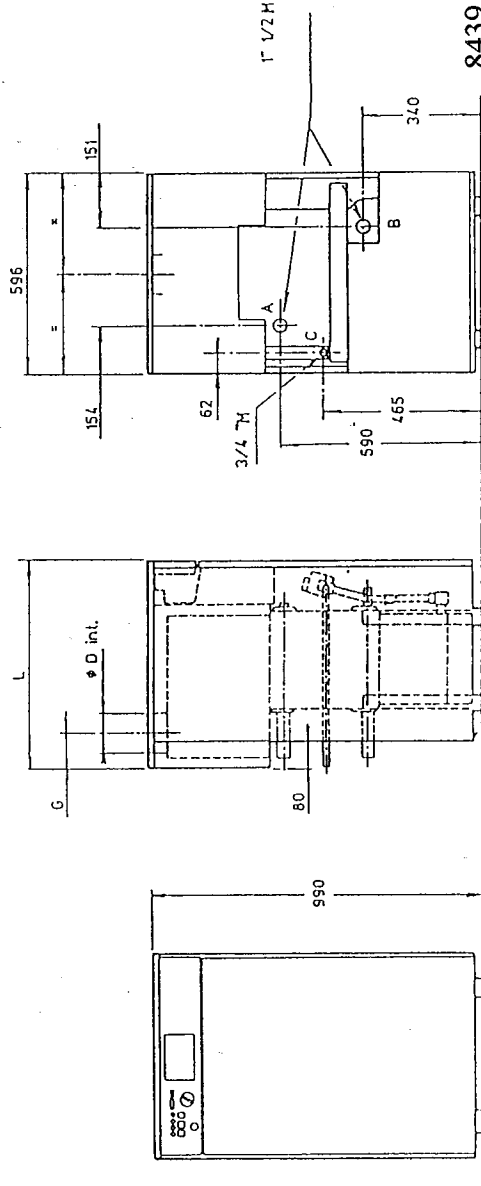
De gegevens betreffende de werking van deze toestellen zoals in deze handleiding weergegeven, werden opgesteld volgens de resultaten van laboratoriummetingen uitgevoerd in overeenstemming met de bepalingen van de Belgische KVBG normen.

Ketel type	OBG 40	OBG 48	OBG 56	OBG 60
Nuttig vermogen	40	48	56	60
Kalorisch debiet	45,7	54,8	64	68,6
Maximale gebruikstemperatuur	95	95	95	95
Maximale gebruiksdruk	4	4	4	4
Inhoud water	13,2	15,4	17,6	19,8
Drukverlies in het watercircuit ($\Delta T=15^{\circ}\text{C}$)	5,2	8	11,3	15,5
Voedingsspanning	220	220	220	220
Totaal gewicht	150	170	190	210

* 1 kW = 0,86 th

** 1 bar = 100 kPa

1.2 Belangrijke afmetingen



8439 - EN - 9

KETEL	OBG 40	OBG 48	OBG 56	OBG 60
L	791,5	915	997,5	1080
Ø D int.	153	180	180	180
G	123	136	136	136

A = Vertrek water verwarming
B = Terugvoer water verwarming
C = Ingang gas

1.3 Verpakking

OMSCHRIJVING	Colis nr.	OBG 40	OBG 48	OBG 56	OBG 60
Geassembleerde ketel	BD 55	1			
	BD 56		1		
	BD 57			1	
	BD 58				1
Waterdrukpressostaat	BC 118	1*	1*	1*	1*

* Optie

2. Beschrijving

2.1 Algemene beschrijving

De verwarmingsketel OBG 40-60 is een eenvoudig te bedienen gietijzeren verwarmingsketel op gas met atmosferische brander.

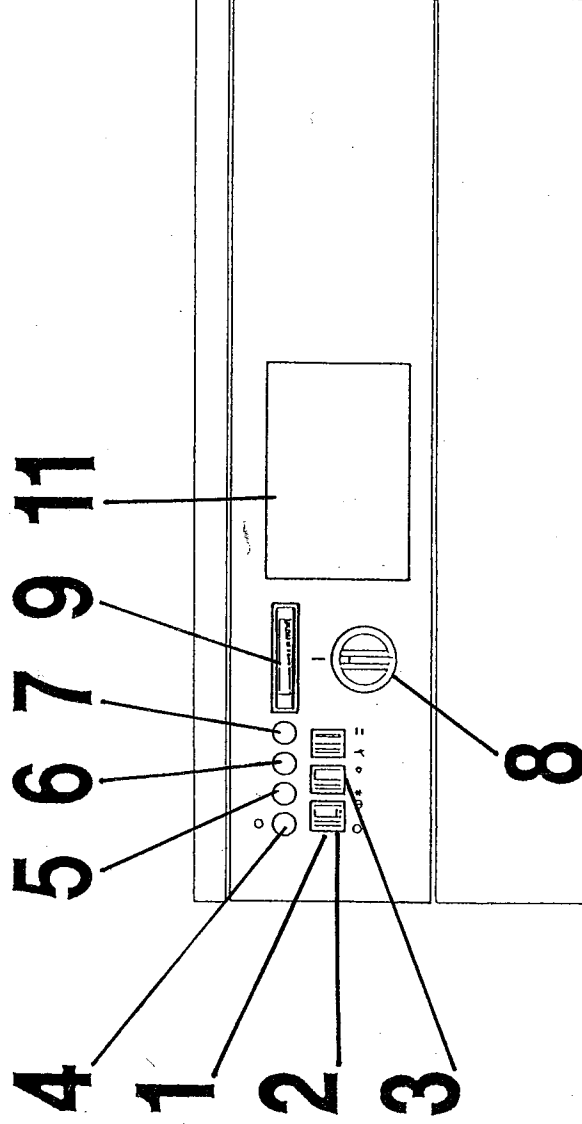
Het concept van een gietijzeren stookketel met elkaar overlappende naalden maakt het mogelijk een zeer hoog rendement te bereiken zonder condensatie van de waterdamp uit de rookgassen.

Bovendien beperken de kronkelingen in het rookcircuit de natuurlijke onderdruk. Dit maakt een hoog exploitatierendement mogelijk.

De tot het uiterste doorgedreven isolering van de hele ketel beperkt de omgevingsverliezen tot een absoluut minimum.

2.2 De verschillende delen

Bedieningspaneel



- | | |
|---|------------------------------------|
| 1. Aan/uit schakelaar | 4. Lampje aan/uit |
| 2. Zomer/winter schakelaar | 5. Lampje winter |
| 3. Testschakelaar 3 standen ZT | 6. Lampje zomer |
| - Test STB: tijdelijke actie ter controle van de veiligheidsthermostaat | 7. Lampje doorgedreven verbranding |
| - Normaal | 8. Ketelthermostaat |
| - Regeling buiten bedrijf ☆ | 9. Ketelthermometer |
| | 11. Regeling (optie) |

8439 - EN - 2

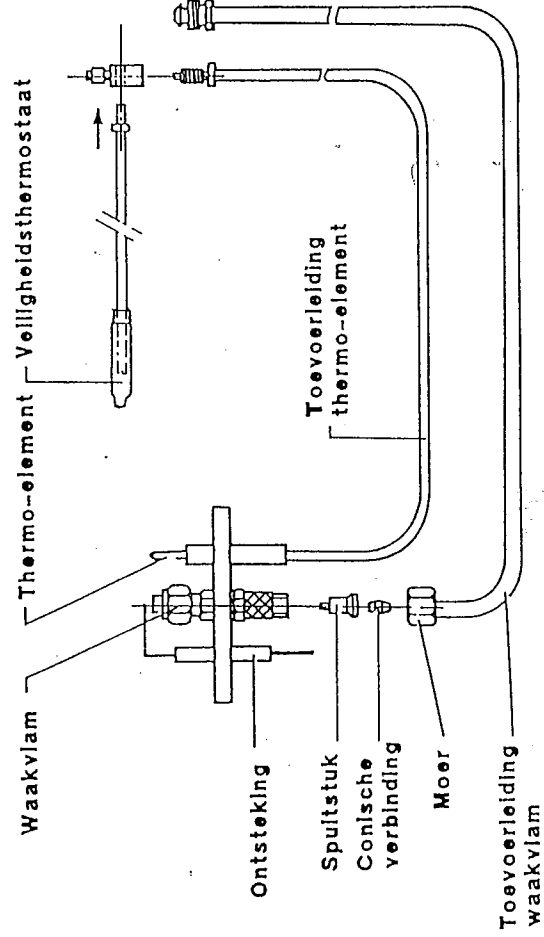
- **Schakelaar aan/uit ZG:** Onderbreekt de algemene stroomtoevoer van de ketel.
- **Zomer/winter schakelaar ZEH:** In stand "winter" ❄️, werken zowel de verwarming als het sanitair warm water. In stand "zomer" ☀️, werkt alleen het sanitair warm water. Indien er geen voorraad warm water is, slaat de ketel af.
- **Ketelthermostaat TCH:** Afstelling van 30 tot 90°C. In de fabriek is er een pal (verstelbaar) ingesteld die de maximale regeling beperkt tot 70°C. Zijn voeler is in de bovenste (rode) pompelaar van de ketel ingebracht.
- **Testschakelaar ZT:** In stand , draait de brander op doorgedreven niveau, onafhankelijk van de thermostaten of de regeling ingesteld in het elektrisch circuit. De temperatuur zal beperkt worden door de limiet-thermostaat TL. De stand test STB laat toe de goede werking van de veiligheidsthermostaat te controleren.
- **Limietthermostaat TL:** Door de fabriek afgesteld op 65°C. Deze regeling mag onder geen beding veranderd worden. Zijn voeler is in de onderste (blauwe) pompelaar van de ketel ingebracht.
- **Gasregelblok:** Bevat in serie:
 - 1 regelklep, die progressief geopend wordt en bediend door de regeling van de ketel
 - 1 veiligheidsklep, bediend door het thermo-element en die in werking treedt bij plotse uitdoving van de waakvlam of bij oververhitting.
- **Waakvlam:** Ontsteekt de hoofdbrander. Is- uitgerust met een ontstekings-elektrode en een thermo-element dat de aanwezigheid van een vlam controleert.
- **Veiligheidsthermostaat:** Bevindt zich in het circuit van het thermo-element en staat ingesteld op 110°C. Bij oververhitting wordt de gastoevoer afgesneden. De ketel kan dan pas opnieuw in werking gezet worden na een manuele ingreep. Zijn voeler is in de bovenste (rode) pompelaar van de ketel ingebracht.
- **Gaspressostaat:** (OBG 48 t/m OBG 60)
Afgeregeld op 12,5 mbar, onderbreekt de gastoevoer aan de hoofdbrander bij een te lage gasdruk.
- **Tijdrelais:** (Voor een ketel in de basisuitvoering). Laat de temporisatie van de verwarmingspomp toe nadat de omgevingsthermostaat is uitgeslagen.

2.3 Opties

Regelingen: Zie de uitleg bij de betrokken toestellen.

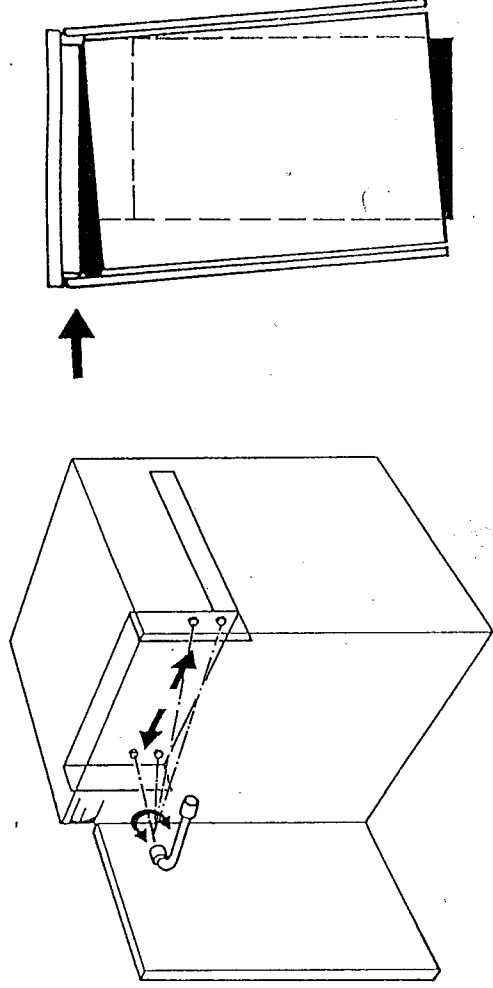
Waterdrukpressostaat: Onderbreekt de gastoevoer naar de ketel indien er te weinig druk in de hydraulische kring aanwezig is.

Schema van de waakvlam



8155 - EN - 68

3.2 Het rechtzetten van de deur in functie van de zijwanden van de buitenbekleding.



8409 - EN - 20

Los met enkele toeren de 4 bevestigingsvijzen op de voorsteun.

Regel de buitenbekleding zodanig, dat de schoot van de deur en de sluitarm tegenover mekaar zitten, zodat de deur goed sluit.

4. Installatie en aansluiting van de verwarmingsketel

4.1 Algemeen

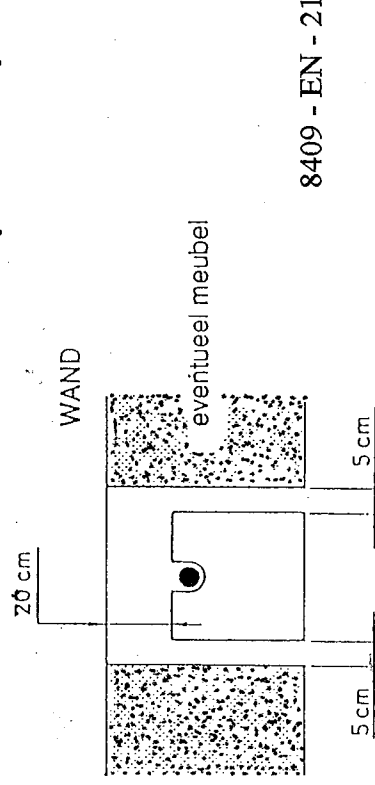
De plaatsing en de aansluiting van de ketel op het gasverdeelnet moeten door een bevoegd installateur uitgevoerd worden in overeenstemming met de bepalingen van de norm NBN 51.003 en addenda.

Een KVBG gekeurde afsluiter moet voor en dicht bij de ketel voorzien worden.

De elektrische aansluiting van de ketel moet conform zijn aan de voorschriften van het Algemeen Reglement op de Elektrische Installaties van kracht op het ogenblik van de installatie.

4.2 Plaatsing van de ketel

Bij het plaatsen van de ketel moet er op gelet worden dat er links of rechts minstens 5 cm ruimte blijven tussen de ketel en een eventueel meubel en tevens 20 cm achteraan. Hij moet verwijderd blijven van elke ontvlambare wand.



8409 - EN - 21

4.3 Hydraulische aansluiting

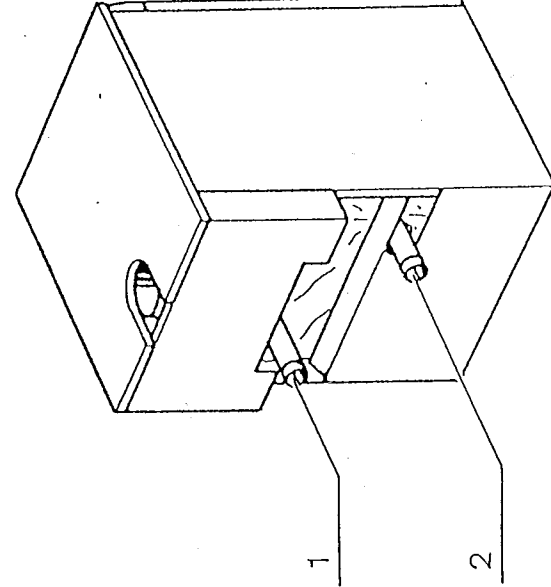
Belangrijke opmerking: Vooraleer de ketel aan te sluiten op een oude installatie, moet deze laatste grondig gereinigd worden om te voorkomen dat vuile resten in de nieuwe ketel terecht komen.

Indien de ketel op het hoogste punt van de installatie aangesloten wordt, bevelen wij aan om een inrichting tegen watergebrek of voor waterdrukcontrole in te bouwen.

4.3.1 Aansluiting van de afwatering van het verwarmingskring

De vertrek- en terugvoerleidingen zijn in 1"1/2.

Vertrek- en terugvoerleidingen isoleren vanaf buitenkant van de bekleding.



1. VERTREK
2. TERUGVOER

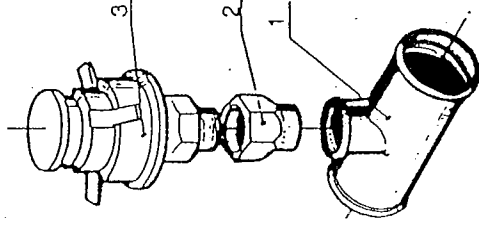
8409 - EN - 7

4.3.2 Ledigen van de C.V. installatie

Een soepele leiding op de aftapkraan aansluiten. De kraan openen als ook een ontluchter op een hoogtepunt ten een einde lucht in te laten.

4.3.3 Montage van de waterpressotaat (optie)

1. Plaats het Te stuk 1 aan de achterkant op de terugvoerbuisbuis.
2. Plaats het reductiestuk 3/8"-1/4" 2 op het Te stuk.
3. Plaats de veiligheidspressostaat 3.
4. Sluit de pressostaat aan de klemmen van het bord volgens bedradingsschema geleverd met de ketel.



8406 - 4054 D

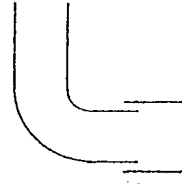
4.4 Aansluiting aan een appartementsschoorsteen

Het toestel moet geïnstalleerd worden volgens de regels van de kunst met een waterdichte afvoerpijp in aluminium of plaatstaal met een geëmailleerde binnenwand, die bestand is tegen de warme rookgassen en de mogelijke zure condensatie.

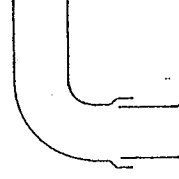
De afvoerpijp moet zodanig geplaatst worden dat eventuele condensatie kan wegvloeien. Hij moet voldoen aan de normen van toepassing op dit soort afvoerleidingen. Klassieke stalen aansluitingen worden best niet gebruikt.

De verbinding tussen ketel en schouw dient zo kort mogelijk gehouden te worden. De diameter ervan mag niet verkleinen. De buis moet over de ganse lengte een doorsnede hebben die niet kleiner mag zijn dan die van de buis van ketel. Deze buis moet gemakkelijk verwijderd kunnen worden en mag geen vernauwing van doorsnede vertonen.

De afvoerleidingen moeten in goede staat onderhouden blijven en minstens éénmaal jaarlijks grondig gecontroleerd en gekuist.



GOED



SLECHT

8155 - EN - 22 A

8155 - EN - 23 A

4.5 Aansluitingen aan het gasverdeelnnet en gasbruiksdruck

Leef de ter zake geldende voorschriften na !

In elk geval, dient er naar gestreefd een kraan KVBG gekeurd te plaatsen zo dicht mogelijk bij de ketel normaal werkend en toegankelijk voor de gebruiker. Gewoonlijk volstaat een buis van 1" (26/34) voor de aansluiting van de gastoevoer. (controleer !)

Waarden van de voedingsdruck van het toestel:

- * 20 mbar voor rijk gas (Algerije en de Noordzee)
- * 25 mbar voor gas uit Groningen

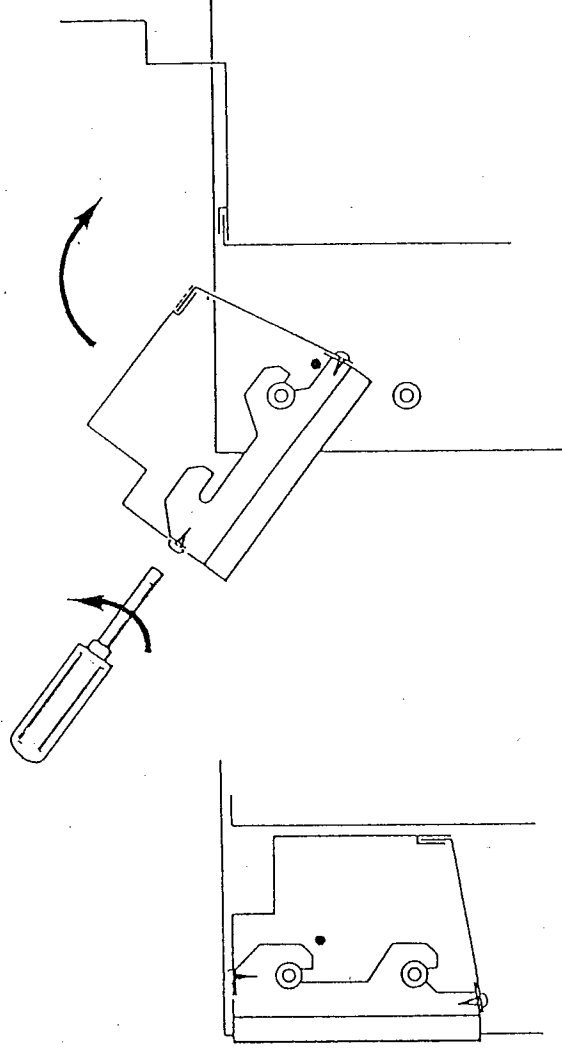
4.6 Elektrische aansluiting

Daar het elektrisch schakelbord zorgvuldig gecontroleerd werd in de fabriek, mogen de interne verbindingen van het bord zeker niet veranderd worden.

Wat de aansluitingen betreft, dienen de aanwijzingen van het elektrisch plan, dat op de binnenzijde van het bedieningspaneel gekleefd is, nageleefd te worden.

Nota: om gemakkelijker het bedieningspaneel te bereiken, kan het naar voor gekanteld worden. Volg daarbij volgende procedure:

1. Verwijder het deksel, door het naar u toe te trekken.
2. Maak het bedieningspaneel los door het naar boven te trekken.
3. Maak het vast op de bovenste knop en kantel het.
4. Open het deksel van het paneel.



5. Regeldruk en nummering van de inspuisers

Keteltype OBG 40

GAS	Brander 8409 - 1542		Debiet 15°C	Hoofdinspuiter
	Aanduiding inspuisers	Druk mbar	1013 mbar	aantal
Aardgas G20 - 20 mbar	365 P	18,6	4,84 m ³ /u	2

Keteltype OBG 48

GAS	Brander 8409 - 1543		Debiet 15°C	Hoofdinspuiter
	Aanduiding inspuisers	Druk mbar	1013 mbar	aantal
Aardgas G20 - 20 mbar	395 P	18,2	5,81 m ³ /u	2

Keteltype OBG 56

GAS	Brander 8409 - 1544		Debiet 15°C	Hoofdinspuiter
	Aanduiding inspuisers	Druk mbar	1013 mbar	aantal
Aardgas G20 - 20 mbar	435 P	17,8	6,78 m ³ /u	2

Keteltype OBG 60

GAS	Brander 8409 - 1545		Debiet 15°C	Hoofdinspuiter
	Aanduiding inspuisers	Druk mbar	1013 mbar	aantal
Aardgas G20 - 20 mbar	450 P	16,9	7,26 m ³ /u	2

6. In dienststelling

6.1 Vulling van de installatie

De ketel mag gevuld worden door de afluatkraan.

6.2 Controles voor het inwerking stellen

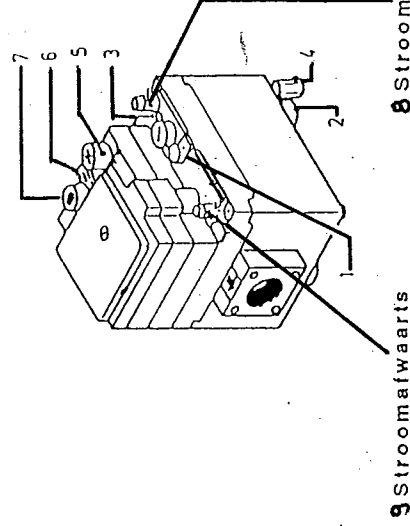
Kontroleer de volgende punten, vooraleer de ketel in werking te stellen:

- * Controleer de druk van het gas voor het de ketel bereikt
- * Controleer de dichtheid van de gas- en waterleidingen

6.3 In werking stellen

Open de gaskraan

Zet de aan/uit schakelaar op "aan" 



9 Stroomafwaarts

8 Stroomopwaarts

8155 - EN - 7 E

1. Drukregelaar (buiten werking gesteld en verzegeld in de fabriek voor cat I2)
2. Aansluiting thermo-element
3. Regeling debiet waakvlam
4. Uitgang waakvlam
5. Bedieningsknop onsteking waakvlam
6. Bedieningsknop onsteking hoofdbrander
7. Bedieningsknop uitdoving
8. Drukmeetnippel stroomopwaarts
9. Drukmeetnippel stroomafwaarts

De waakvlam aansteken.

Duw hard op de bedieningsknop 5 van het regelblok ★. Er wordt gas naar de waakvlam gestuurd en de ontsteking geeft een regen vonkjes. Hou de knop nog gedurende enkele seconden ingedruwd nadat de vlam aangesprongen is, totdat het thermo-element opgewarmd is. Laat de bedieningsknop dan pas los.

De hoofdbrander aansteken:

Zet de schakelaar zomer/winter in de stand "winter" ❄.

Regel de thermostaten zodat er behoefte is aan warmte. Duw de bedieningsknop (6) naar links. De hoofdbrander ontvlamt.

De stand van de waakvlam:

Om enkel de waakvlam te laten branden, duwen op de bedieningsknop (5) genoteerd ★, de dwarse knop (6) ≈ is niet geëngageerd.

Uitdoven:

Duw op de bedieningsknop (7) genoteerd ●. De hoofdbrander zoals de waakvlam worden gedoofd. De waakvlam kan slechts 30 seconden later weer ontstoken worden.

6.4 Kontroles en regelingen na de in dienststelling**6.4.1 Het gasdebiet**

Nominaal debiet: de ketels voorzien om te werken op aardgas werden ingesteld en verzegeld in de fabriek volgens het debiet aangeduid op het dienstplaatje overeenkomstig Cat.I2.
Regelen van het waakvlamdebiet:

- * Om het debiet te verminderen, dient de regelvijs (3) in wijzerzin gedraaid te worden
- * Om het debiet te verhogen, dient de regelvijs (3) in tegenwijzerzin gedraaid te worden

6.4.2 Controle van de veiligheid van de brander

Veroorzaak een onderbreking van de gastoevoer door de gaskraan te sluiten.
Kontroleer de reactie van het veiligheidssysteem (men hoort het sluiten van de gasklep [klik]).

6.4.3 Controle van de veiligheidsthermostaat

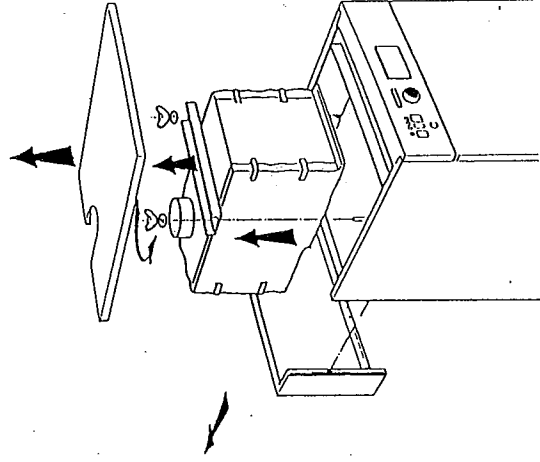
Zet de testschakelaar in de stand Test STB. De brander zal onmiddellijk ontsteken, wat ook de ingestelde regelingen mogen zijn. Hou de schakelaar in die stand totdat de veiligheidsthermostaat (110°C) alles afsnijdt.

7. Onderhoud

7.1 Onderhoud

7.1.1 Ketellichaam

Hij dient minstens éénmaal jaarlijks "geopend" en indien nodig grondig schoongemaakt bij die gelegenheid. Om de rookkast met trekonderbreker - valwindafleider te demonteren, werk als volgt:



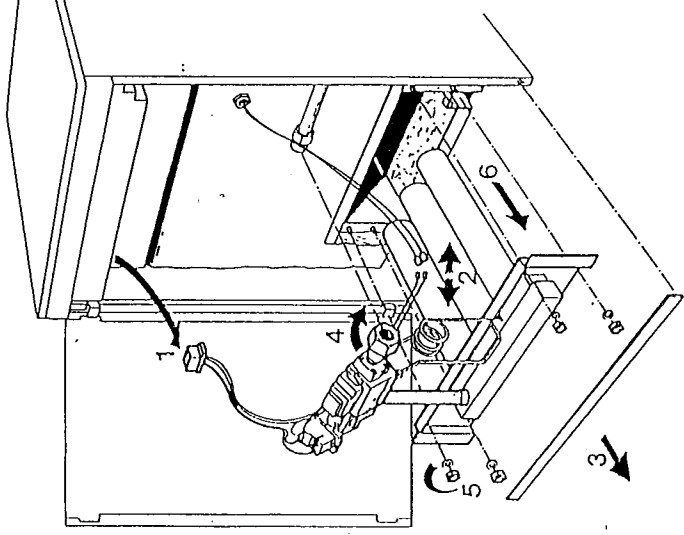
- * Verwijder de bovenplaat
- * Verwijder de achterplaat
- * Schouwbus verwijderen
- * Los de twee moeren van de dwarslat
- * Verwijder de dwarslat
- * Verwijder de trekonderbreker

8439 - EN - 4 A

Om alles weer in elkaar te steken, doe je net hetzelfde in omgekeerde zin. Als het nodig blijkt het ketellichaam schoon te maken, verwijder dan ook de brander om te vermijden dat de gaspitjes door vuil en stof verstopt raken.

7.1.2 De brander

Om te vermijden dat de roetaanslag zich snel tegen de binnenwanden van de ketel ophoopt, moeten de stofdeeltjes van brander en waakvlam verwijderd worden. De brander kan als volgt losgemaakt worden:



8409 - EN - 19

- * Schakel de elektriciteitstoevoer van de ketel uit.
- * Sluit de gastoevoer af.
- * Trek de konnektor van de brander uit. (1)
- * Trek de veiligheidsthermostaat uit (clips).
- * Union koppeling losdraaien.
- * Los de vier moeren.
- * Trek de brander (4) al schuivend naar u toe.
- * Controleer de dichtheid van de koppelingen.
- * Voor het hermonteren, werk in omgekeerde zin.

7.1.3 De geschilderde oppervlakken

De geschilderde oppervlakken kunnen met koud of lauw zeepwater gekuist worden. Afvegen met een vochtige lap of spons.

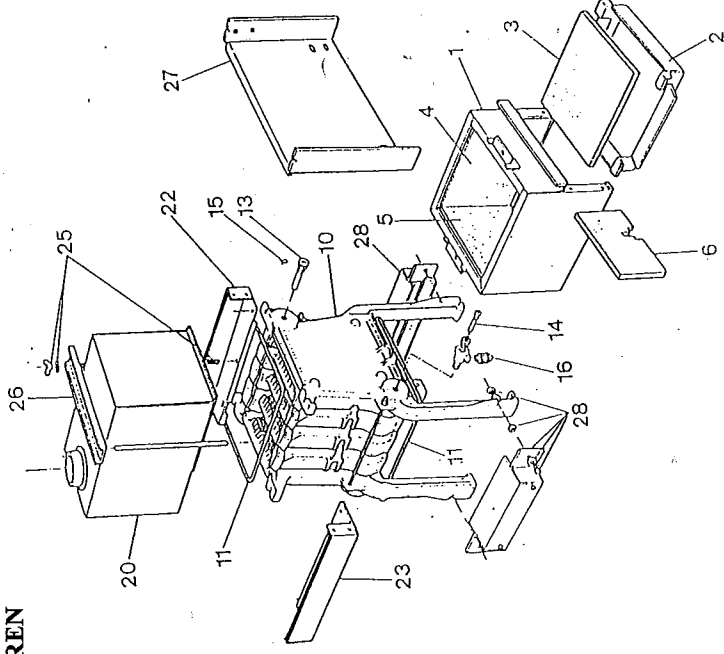
7.2 Storingen en hoe ze verhelpen

Symptomen	Mogelijke oorzaken	Verhelping
De waakvlam slaat niet aan	<ul style="list-style-type: none"> - de regelvijs op het blok is dichtgedraaid - de gashoofdtoevoer is onderbroken - geen vonken - de inspuiter is verstopt - de gasleidingen waren niet volledig leeggelopen 	<ul style="list-style-type: none"> - draai de regelvijs los - controleer de druk in de binnenkomende gasleiding - zet de aan/uit schakelaar op "aan" - controleer ontsteking + elektrode - maak de injectör los - laat de leiding opnieuw leeglopen
De waakvlam dooft als de knop op het blok gelost wordt	<ul style="list-style-type: none"> - de ketel is oververhit - de veiligheidsthermostaat (glazen buisje) is gebroken - slecht geplaatst thermo-element - thermo-element gebroken - slecht kontakt aan het thermo element - onvoldoende gasdebiet voor de waakvlam - gasregelblok defekt 	<ul style="list-style-type: none"> - verhelp de oorzaak van de oververhitting - vervang hem - zet de punt van het thermo-element weer in de vlam - vervang hem - maak de kontakten schoon - regel het debiet, controleer de druk in de leiding + de diameter van de injectör - vervang hem
De waakvlam blijft branden, maar de hoofdbrander slaat niet aan	<ul style="list-style-type: none"> - geen behoefte aan verwarming - geen elektrische stroom het regelblok 	<ul style="list-style-type: none"> - regel thermostaat en regelaar zodat er behoefte ontstaat aan verwarming - zet de aan/uit schakelaar in de stand "aan" en de zomer/winter schakelaar in de stand "winter" - controleer de werking van de thermostaten
De hoofdbrander slaat aan, maar het vermogen blijft beperkt	<ul style="list-style-type: none"> - te weinig druk op de binnenkomende gasleiding - vuile filter - te kleine inspuuters - gasregelblok defekt 	<ul style="list-style-type: none"> - controleer de druk in de gasleiding - kuis de filter - controleer de inspuuters - vervang hem
De gietijeren ketelblok slaat zwart aan (aan de kant van de vlammen)	<ul style="list-style-type: none"> - te grote inspuuters - te veel druk op de binnenkomende gasleiding - vuile brander - verluchting onvoldoende of slecht geplaatst 	<ul style="list-style-type: none"> - controleer de inspuuters - controleer de druk in de gasleiding - maak de brander schoon - vergroot de verluchtingsopeningen en zorg voor een betere stroomlijn - korrek ontluchten
De ketel maakt veel lawaai	<ul style="list-style-type: none"> - de gasleidingen waren niet volledig leeggelopen - de ketelsteenafzetting - te kleine of te grote injectör (fluiten) 	<ul style="list-style-type: none"> - verwijder de ketelsteenafzetting - controleer de inspuuters
De ketel is warmer of kouder dan de gevraagde temperatuur	<ul style="list-style-type: none"> - testschakelaar in de stand - te lage regeling van de ketelthermostaat 	<ul style="list-style-type: none"> - zet de testschakelaar in de tussenstand "normaal" - regel de ketelthermostaat (tot het maximum als er een externe regeling is)

8. Exploded view en onderdelenlijst

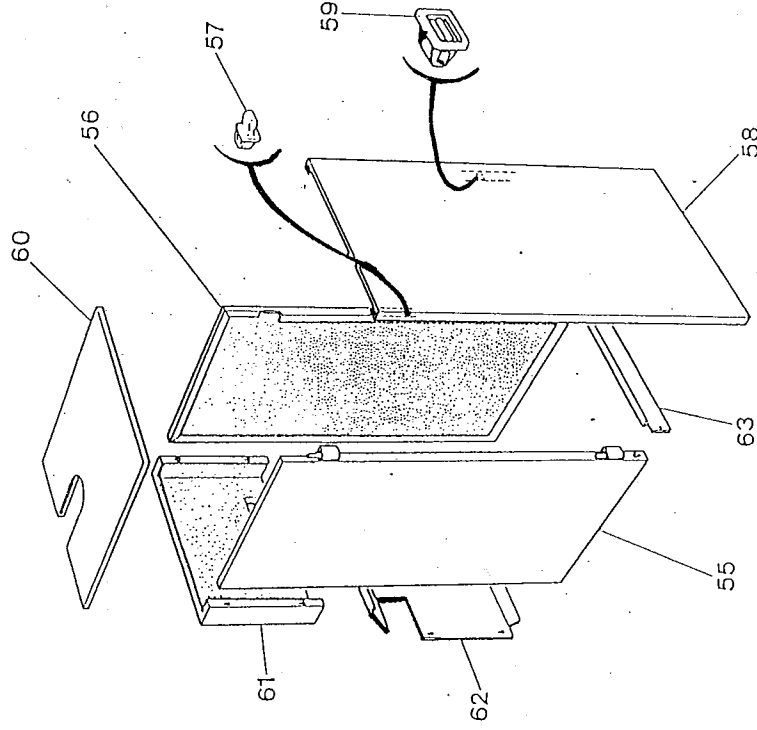
Opmerking: om een wisselstuk te bestellen, moet je het codenummer gebruiken zoals aangegeven in de lijst tegenover de referentie van het gewenste onderdeel.

LICHAAM MET TOEBEHOREN



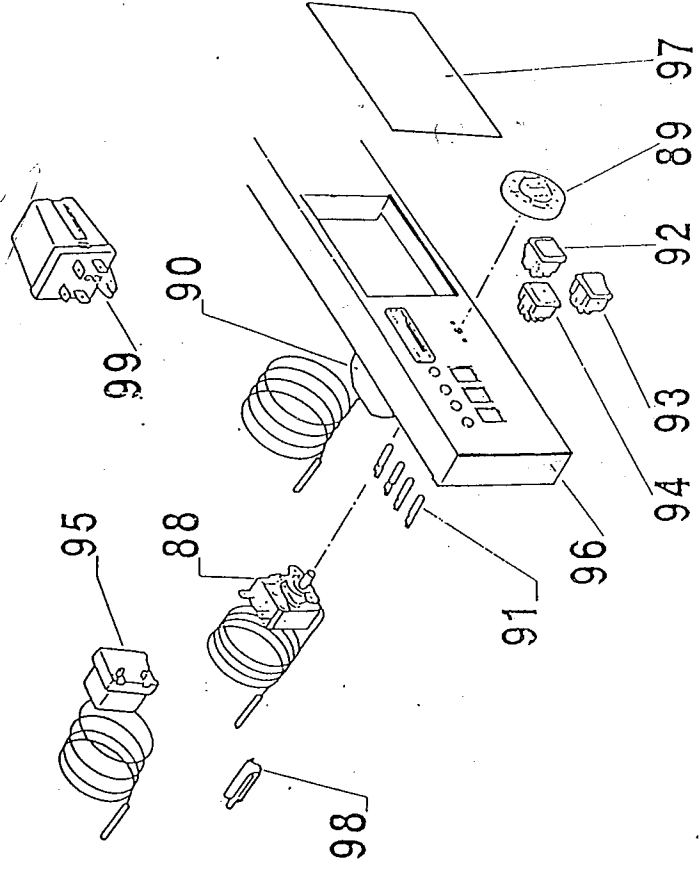
8409 - EN - 14

BUITENBEKLEDING



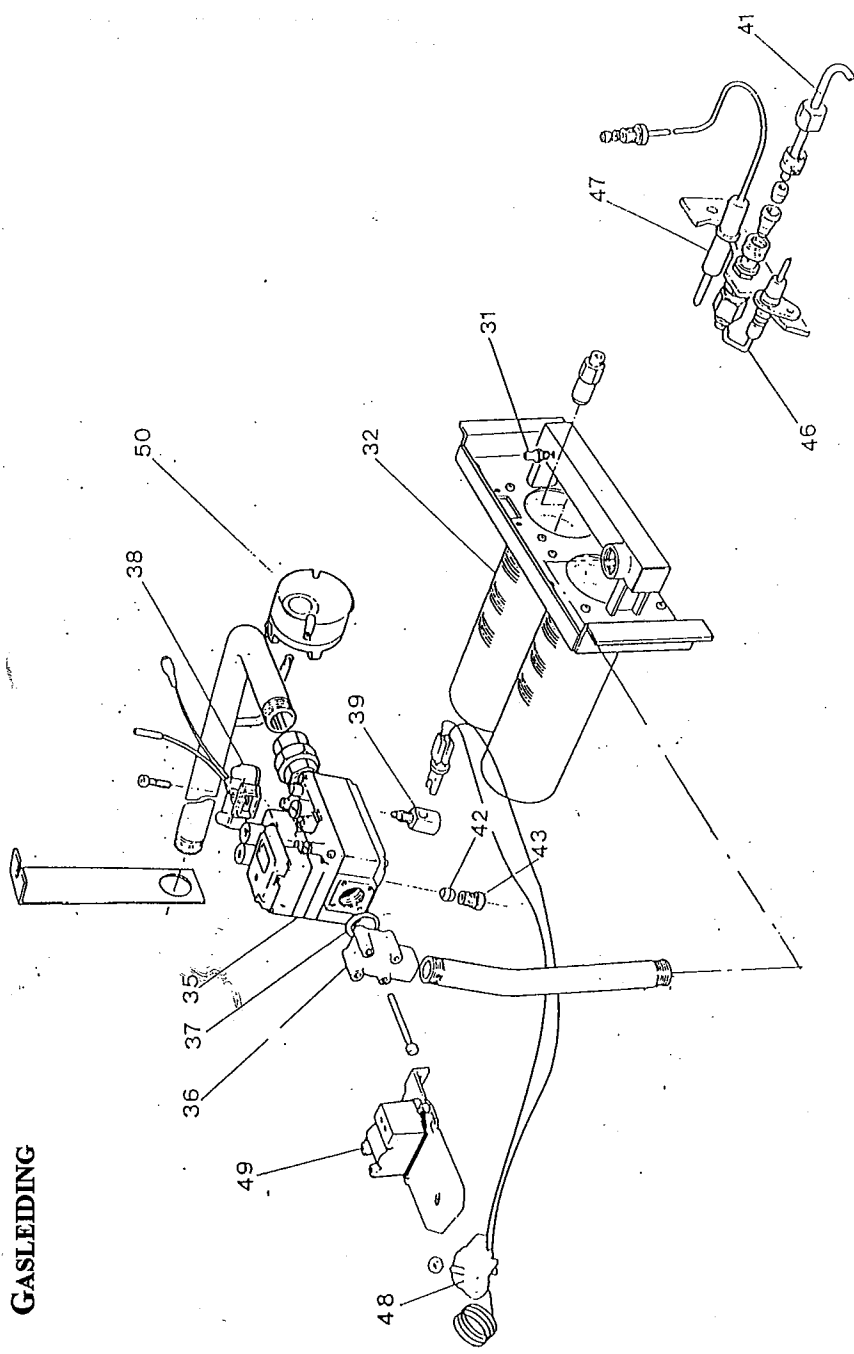
8409 - EN - 15

BEDIENINGSPANEEL



8439 - EN - 7

GASLEIDING



8409 - EN - 16 C

REF	CODE NR.	HAARD	BENAMING
1	8409 - 7038	Volledige haard 6 elementen	
1	8409 - 7039	Volledige haard 7 elementen	
1	8409 - 7040	Volledige haard 8 elementen	
1	8409 - 7041	Volledige haard 9 elementen	
2	8409 - 8014	Bak 6 elementen	
2	8409 - 8015	Bak 7 elementen	
2	8409 - 8016	Bak 8 elementen	
2	8409 - 8017	Bak 9 elementen	
3	9755 - 0502	Isolering bak 6 elementen	
3	9755 - 0503	Isolering bak 7 elementen	
3	9755 - 0504	Isolering bak 8 elementen	
3	9755 - 0505	Isolering bak 9 elementen	
4	9755 - 0496	Zijdelingse isolering haard 6 elementen	
4	9755 - 0497	Zijdelingse isolering haard 7 elementen	
4	9755 - 0498	Zijdelingse isolering haard 8 elementen	
4	9755 - 0499	Zijdelingse isolering haard 9 elementen	
5	9755 - 0493	Isolering achterwand haard	
6	9755 - 0489	Isolering voorwand haard	
		KETELLICHAAM	
11	8409 - 8922	Ketellichaam 6 elementen	
11	8409 - 8923	Ketellichaam 7 elementen	
11	8409 - 8924	Ketellichaam 8 elementen	
11	8409 - 8925	Ketellichaam 9 elementen	
	9504 - 6128	Dichting verrane Ø 10	
	8409 - 8979	Isolering ketellichaam 6 elementen	
	8409 - 8980	Isolering ketellichaam 7 elementen	
	8409 - 8981	Isolering ketellichaam 8 elementen	
	8409 - 8982	Isolering ketellichaam 9 elementen	
13	8500 - 0026	Bovenste dompelaar 1/2"	
14	8500 - 0028	Onderste dompelaar 1/2"	
15	9758 - 1286	Veer voor dompelaar	
16	9490 - 2075	Afwateringskraantje 1/2"	
		ROOKKAST	
20	8409 - 8966	Komplete rookkast 6 elementen	
20	8409 - 8967	Komplete rookkast 7 elementen	
20	8409 - 8968	Komplete rookkast 8 elementen	
20	8409 - 8969	Komplete rookkast 9 elementen	
	8409 - 8972	Komplete isolering rookkast 6 elementen	
	8409 - 8973	Komplete isolering rookkast 7 elementen	
	8409 - 8974	Komplete isolering rookkast 8 elementen	
	8409 - 8975	Komplete isolering rookkast 9 elementen	

REF	CODE NR.	BENAMING
22	8409 - 7086	Komplete bovenrechtse dwarsligger 6 elementen
22	8409 - 7087	Komplete bovenrechtse dwarsligger 7 elementen
22	8409 - 7088	Komplete bovenrechtse dwarsligger 8 elementen
22	8409 - 7089	Komplete bovenrechtse dwarsligger 9 elementen
23	8409 - 8943	Komplete bovenlinkse dwarsligger 6 elementen
23	8409 - 8944	Komplete bovenlinkse dwarsligger 7 elementen
23	8409 - 8945	Komplete bovenlinkse dwarsligger 8 elementen
23	8409 - 8946	Komplete bovenlinkse dwarsligger 9 elementen
25	8409 - 8948	Komplete verbindingsdraadstang
26	8409 - 8045	Dwarsligger voor rookkast
27	8409 - 8949	Voorsteun + hechtpunt
28	8409 - 8953	Onderste dwarsligger + bevestigingen 6 elementen
28	8409 - 8954	Onderste dwarsligger + bevestigingen 7 elementen
28	8409 - 8955	Onderste dwarsligger + bevestigingen 8 elementen
28	8409 - 8956	Onderste dwarsligger + bevestigingen 9 elementen
		GASKRING
	8409 - 8782	Komplete gaskring 6 elementen
	8409 - 8783	Komplete gaskring 7 elementen
	8409 - 8784	Komplete gaskring 8 elementen
	8409 - 8785	Komplete gaskring 9 elementen
31	9536 - 0220	Meetnippel
32	8409 - 1542	Branderbed 6 elementen
32	8409 - 1543	Branderbed 7 elementen
32	8409 - 1544	Branderbed 8 elementen
32	8409 - 1545	Branderbed 9 elementen
35	8409 - 4806	Regelblok
	8409 - 8966	Elektrische regeling regelblok
36	9754 - 9154	Gebogen flensstuk 3/4"
37	9736 - 5378	Tonische dichting
38	8406 - 4819	Ontstekingschakelaar
39	9536 - 5366	Raccord schakelaar
41	8409 - 8721	Toevoerleiding waakvlam
42	9536 - 5379	Mof
43	9758 - 0202	Dubbele konische stukjes
	8406 - 8941	Komplete waakvlam
46	9533 - 2801	Ontstekingsbougie
47	8406 - 8984	Thermo - element
48	8409 - 4705	Veiligheidsthermostaat
49	9775 - 3832	Ontstekingstransfo Mayer Cronisch
49	8406 - 4820	Ontstekingstransfo ANSTOSS
50	9758 - 0610	Gaspressostaat

REF.	CODE NR.	BEDIENING TOESTEL	BENAMING
59	8439 - 8920	Kompleet bedieningstoestel	
60	8500 - 0015	Ketelthermostaat	
	8406 - 8962	Thermostaatknop	
	8500 - 0014	Thermometer	
61	9521 - 6258	Lampje	
62	8500 - 0034	Testschakelaar STB 3 standen	
64	8500 - 0033	Aan/uit schakelaar	
65	8500 - 0035	Zomer/winter schakelaar	
66	8500 - 0016	Limietthermostaat	
67	8439 - 0519	Bedieningsband	
68	8438 - 0531	Front voor regelaar	
	9536 - 5613	Huls voor pompelaar	
	8800 - 8920	Komplete temporisatie	
		BEKLEDING	
	8439 - 8800	Komplete buitenbekleding 6 elementen	
	8439 - 8801	Komplete buitenbekleding 7 elementen	
	8439 - 8802	Komplete buitenbekleding 8 elementen	
	8439 - 8803	Komplete buitenbekleding 9 elementen	
55	8439 - 8804	Komplete linker zijwand 6 elementen	
55	8439 - 8805	Komplete linker zijwand 7 elementen	
55	8439 - 8806	Komplete linker zijwand 8 elementen	
55	8439 - 8807	Komplete linker zijwand 9 elementen	
56	8439 - 8808	Komplete rechter zijwand 6 elementen	
56	8439 - 8809	Komplete rechter zijwand 7 elementen	
56	8439 - 8810	Komplete rechter zijwand 8 elementen	
56	8439 - 8811	Komplete rechter zijwand 9 elementen	
57	9482 - 0120	Schoot	
58	8439 - 8812	Komplete deur	
59	9485 - 0110	Sluitkram	
60	8439 - 8813	Komplete kap 6 elementen	
60	8439 - 8814	Komplete kap 7 elementen	
60	8439 - 8815	Komplete kap 8 elementen	
60	8439 - 8816	Komplete kap 9 elementen	
61	8439 - 0515	Achterplaat	
62	8439 - 0516	Achterpaneel	
63	8439 - 8817	Voor onderdwarssligger	
		DIVERSEN	
	9696 - 8025	Borstel	
		OP SPECIALE AANVRAAG	
	8438 - 7793	Geheel pressostaat (Kolli BC 106)	

OERTLI DISTRIBUTION BELGIQUE N.V. S.A.

PARK RAGHENO
Dellingstraat 34 2800 Mechelen
Tel. 015 - 43 20 51 Fax. 015 - 43 14 95

Referentie: art.nr. 02/1993-8438-4087 D 948.59.796

Vervangt: 09/1992-8438-4087 C 948.59.796

Voortdurend strevend naar verbetering behoudt **OERTLI DISTRIBUTION BELGIQUE N.V.** zich het recht voor de technische kenmerken, van de in dit document vermelde produkten, zonder voorafgaande kennisgeving te wijzigen.