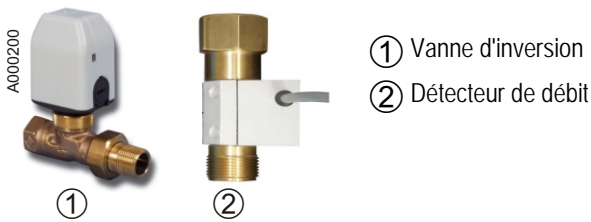


Kit vanne d'inversion

Composition du colis :



Le colis EA 110 permet de réguler une installation de chauffage composée d'une chaudière modulante et d'un préparateur solaire mixte :

Chaudière

- CITY, CITY Condens
- MUR, GMR 1000

Préparateur solaire mixte

- DC 750 / DC 1000
- QUADRO
- OECOSUN

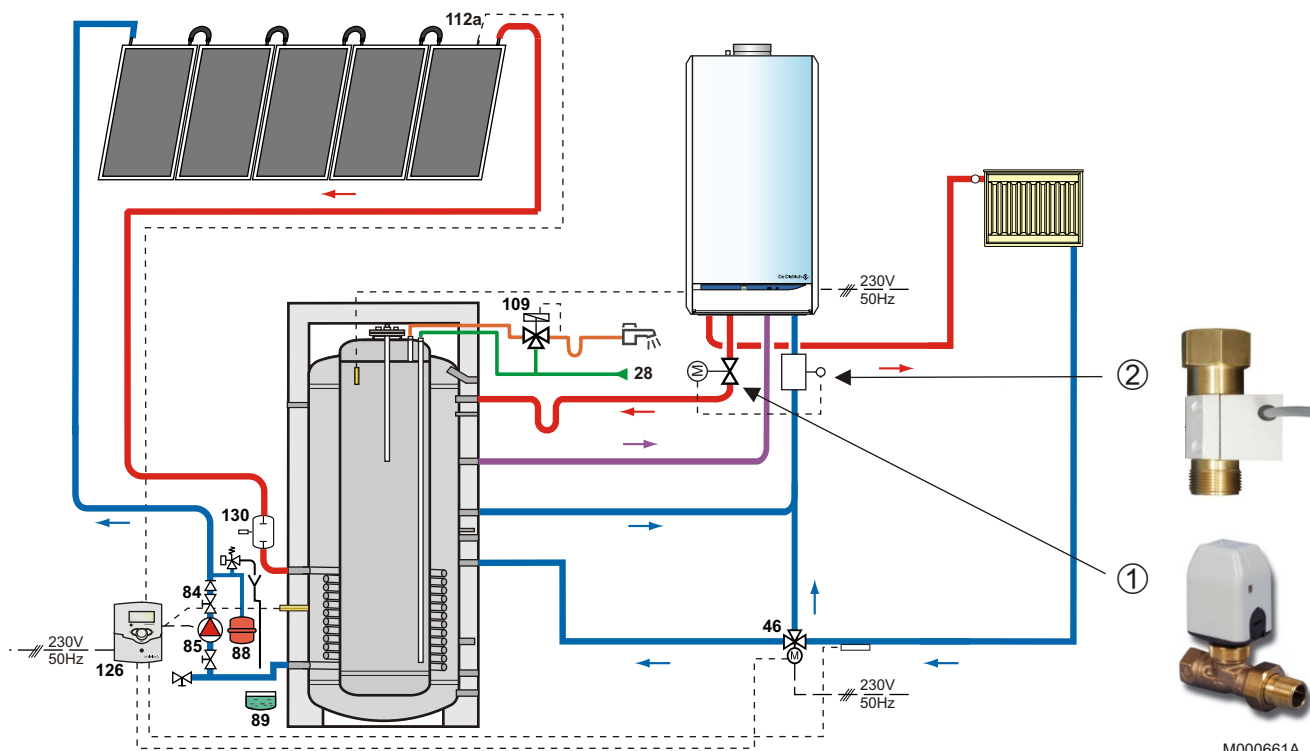
Le détecteur de débit et la vanne d'inversion permettent de passer du mode chauffage au mode eau chaude sanitaire et inversement. Grâce à ce kit d'inversion, le risque d'un court-circuit hydraulique dans l'installation est écarté.

Principe de fonctionnement

Le détecteur de débit mesure le débit sur le retour chauffage :

- Lorsque l'installation est en mode chauffage, la circulation se fait dans le détecteur de débit, ce qui entraîne la fermeture de la vanne d'inversion et force la circulation dans le circuit chauffage.

- Lorsque l'installation est en mode production d'eau chaude sanitaire ou lorsqu'elle est à l'arrêt, le débit sur le retour chauffage est nul, ce qui entraîne l'ouverture de la vanne d'inversion et la circulation dans le préparateur solaire mixte pour la production d'eau chaude sanitaire.



- 28. Entrée eau froide sanitaire
- 46. Vanne 3 voies directionnelle à 2 positions
- 84. Robinet d'arrêt avec clapet antiretour déverrouillable
- 85. Pompe circuit primaire solaire
- 88. Vase d'expansion solaire
- 89. Réceptacle pour fluide caloporteur
- 109. Mitigeur thermostatique

- 112a. Sonde capteur solaire
- 126. Régulation solaire
- 130. Dégazeur à purge manuelle - (Airstop)

- ① Vanne d'inversion
- ② Détecteur de débit



Montage

1 Détecteur de débit

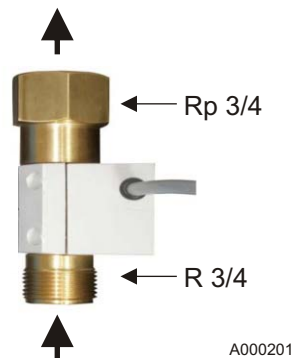
Monter le détecteur de débit sur le retour chauffage, le plus près possible de la chaudière.

! Le détecteur de débit doit être monté verticalement, flèche orientée vers le haut.

La circulation dans le détecteur de débit doit se faire de bas en haut.

Rp : Taraudage

R : Filetage



2 Vanne d'inversion

La vanne d'inversion peut être montée verticalement ou horizontalement.

Dans le cas d'un montage à l'horizontal, orienter le **moteur de la vanne d'inversion vers le haut** afin que les gouttes d'eau ou de condensation ne s'infiltrent pas dans le moteur.

Rp : Taraudage

R : Filetage



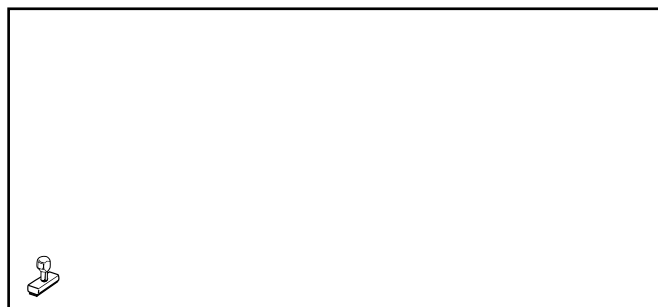
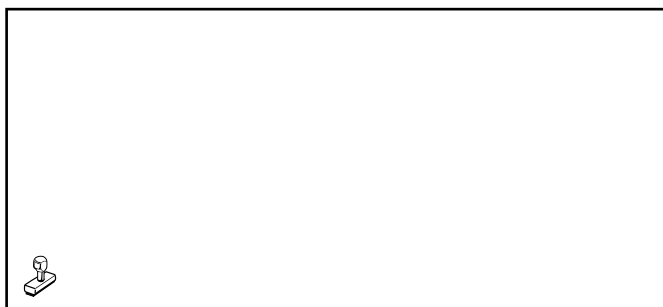
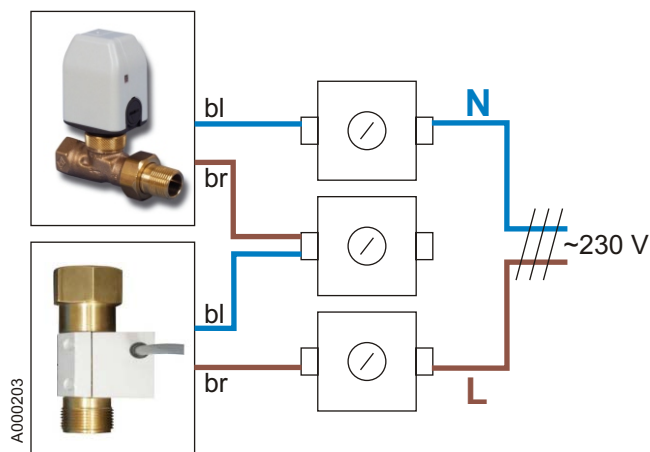
3 Raccordement électrique

Raccorder la vanne d'inversion et le détecteur de débit sur un bornier adapté, non accessible de l'extérieur (par exemple dans un tableau de distribution sur crépi).

! Le raccordement électrique doit être conforme aux normes en vigueur.

bl : Bleu

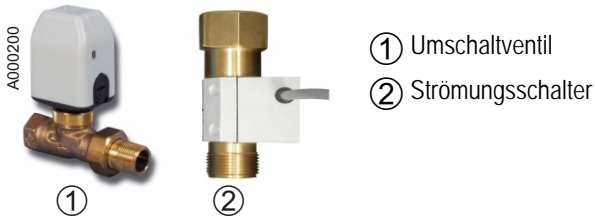
br : Brun



AD051

Umschaltset

Lieferumfang:



Das Kollis EA 110 ermöglicht die Regelung einer Heizungsanlage, die aus einem modulierenden Heizkessel und einem Solar-Kombispeicher besteht:

Heizkessel

- CITY, CITY Condens
- MUR, GMR 1000

Solar-Kombispeicher

- DC 750 / DC 1000
- QUADRO
- OECOSUN

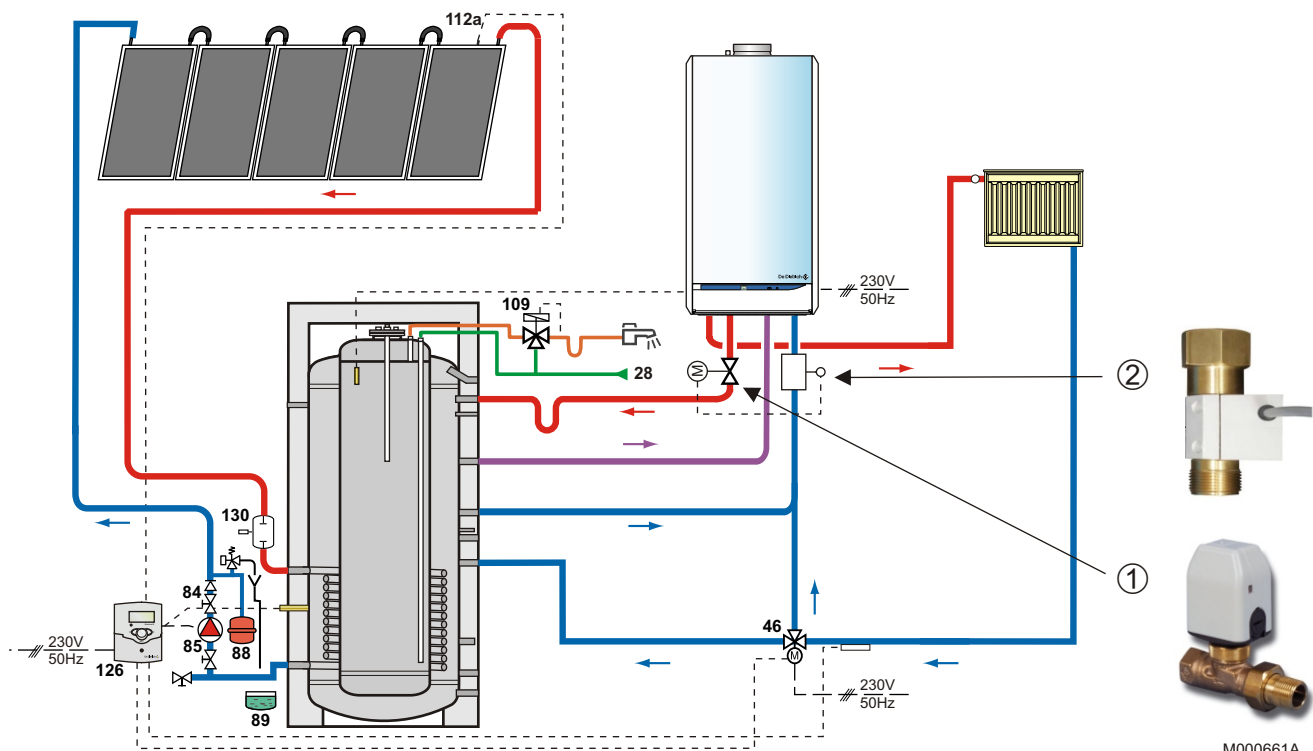
Der Strömungsschalter und das Umschaltventil ermöglichen den Übergang vom Heizungsmodus zum Warmwassermodus und umgekehrt. Durch das Umschaltset wird die Gefahr eines hydraulischen Kurzschlusses in der Anlage vermieden.

Funktionsprinzip

Der Strömungsschalter misst den Durchfluss im Heizungsrücklauf:

- Wenn sich die Installation im Heizungsmodus befindet, wird der Strömungsschalter durchflossen. Dadurch wird das Umschaltventil geschlossen, sodass die Strömung in den Heizkreis geleitet wird.

- Wenn sich die Anlage im Warmwassermodus befindet oder ausgeschaltet ist, ist der Durchfluss im Heizungsrücklauf gleich null. Dadurch wird das Umschaltventil geöffnet, und die Strömung wird zur Warmwasserbereitung in den Solar-Kombispeicher geleitet.



- 28. Kaltwassereintritt
- 46. 3-Wege-Umschaltventil mit 2 Positionen
- 84. Absperrhahn mit entriegelbarer Schwerkraftbremse
- 85. Umwälzpumpe - Solar-Primärkreis
- 88. Solar-Ausdehnungsgefäß
- 89. Auffanggefäß für die Solar-Wärmeträgerflüssigkeit
- 109. Thermostatischer Brauchwasser-Mischer

- 112a. Kollektorfühler
- 126. Solar-Regelung
- 130. Luffang + Handentlüfter - (Airstop)

- ① Umschaltventil
- ② Strömungsschalter

M000661A



300010741-001-B

Montage

1 Strömungsschalter

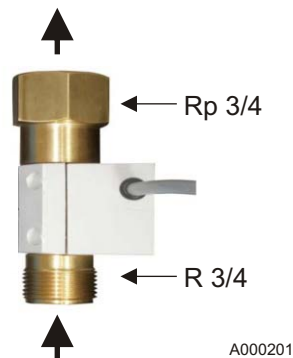
Den Strömungsschalter im Heizungsrücklauf so nahe wie möglich am Heizkessel installieren.

! Der Strömungsschalter muss senkrecht und mit nach oben weisendem Pfeil montiert werden.

Der Durchfluss im Strömungsschalter erfolgt von unten nach oben.

Rp: Innengewinde

R: Außengewinde



2 Umschaltventil

Das Umschaltventil kann senkrecht oder waagrecht montiert werden.

Bei waagrechtter Montage den Motor des Umschaltventils nach oben ausrichten, damit keine Wasser- oder Kondensationstropfen in den Motor gelangen.

Rp: Innengewinde

R: Außengewinde



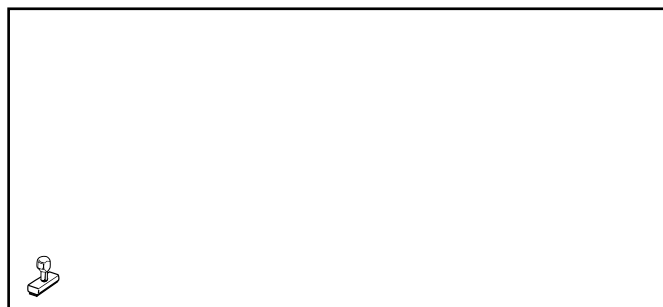
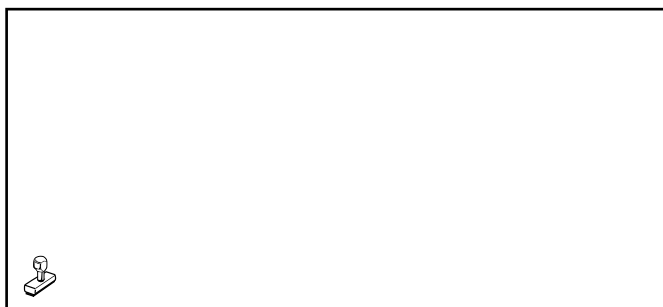
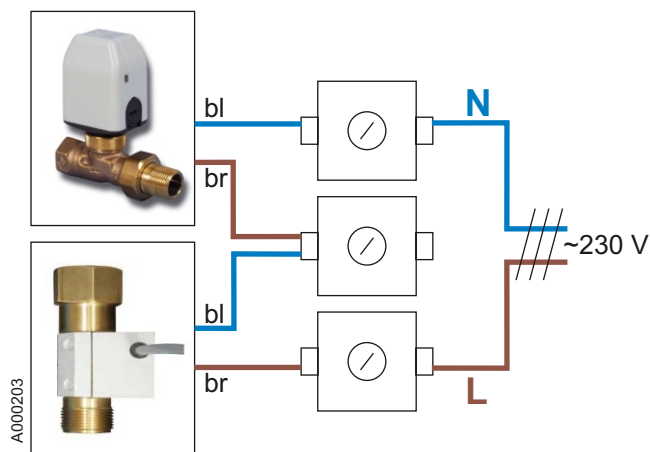
3 Elektrischer Anschluss

Die Verdrahtung des Umschaltventils und des Strömungsschalters muss in einer geeigneten Verdrahtungsdose, die von außen nicht zugänglich ist (zum Beispiel in einer Aufputz-Verteilerdose) durchgeführt werden.

! Der elektrische Anschluss muss den geltenden Normen entsprechen.

bl: Blau

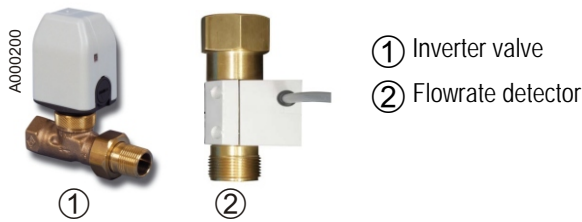
br: Braun



AD051

Inverter valve kit

Composition of the package:



Package EA 110 is used to regulate a heating installation comprising a modulating boiler and a mixed solar calorifier:

Boiler

- CITY, CITY Condens
- MUR, GMR 1000

Mixed solar calorifier

- DC 750 / DC 1000
- QUADRO
- OECOSUN

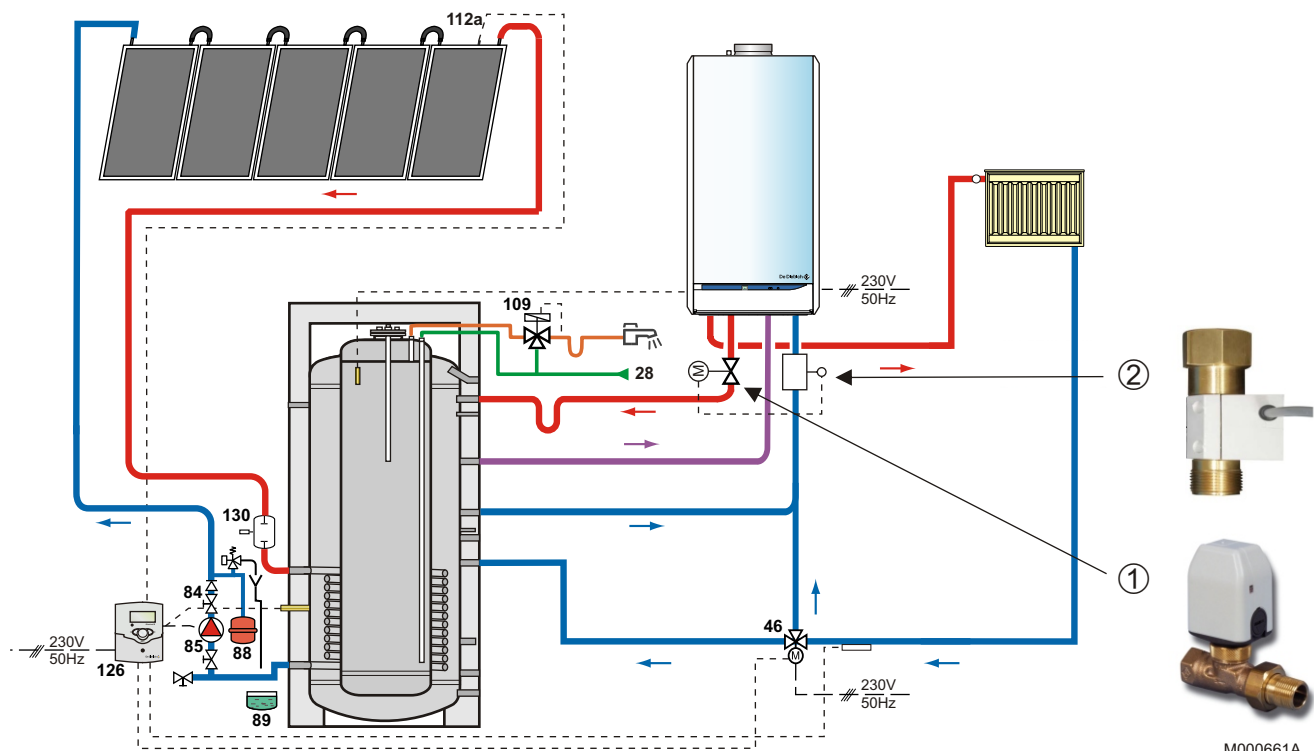
The flowrate detector and the inverter valve are used to switch from heating mode to domestic hot water mode and vice versa. Thanks to this inverter kit, the risk of a hydraulic short circuit in the installation is eliminated.

Operating principle

The flowrate detector measures the flow on the heating return:

- When the installation is in heating mode, circulation is done via the flowrate detector, which closes the inverter valve and forces circulation into the heating circuit.

- When the installation is in domestic hot water production mode or when it is switched off, the flow in the heating return is zero, which opens the inverter valve and switches circulation to the mixed solar calorifier for the production of domestic hot water.



- 28. Domestic cold water inlet
- 46. 2-position 3-way directional valve
- 84. Stop valve with lockable nonreturn valve
- 85. Primary solar circuit pump
- 88. Solar expansion tank
- 89. Heat transfer fluid container
- 109. Domestic hot water thermostatic mixing valve

- 112a. Solar sensor probe
- 126. Solar regulator
- 130. Manual bleed degasser - (Airstop)

- ① Inverter valve
- ② Flowrate detector

M000661A



300010741-001-B

Mounting

1 Flowrate detector

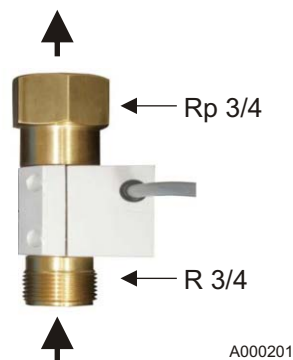
Fit the flowrate detector to the heating return, as close as possible to the boiler.

⚠ The flowrate detector must be fitted vertically with the arrow pointing upwards.

Circulation in the flowrate detector must be from bottom to top.

Rp: Tapped connection

R: Thread



2 Inverter valve

The inverter valve can be fitted vertically or horizontally.

If fitted horizontally, fit the **inverter valve motor pointing upwards** in order that drops of water or condensation do not get into the motor.

Rp: Tapped connection

R: Thread



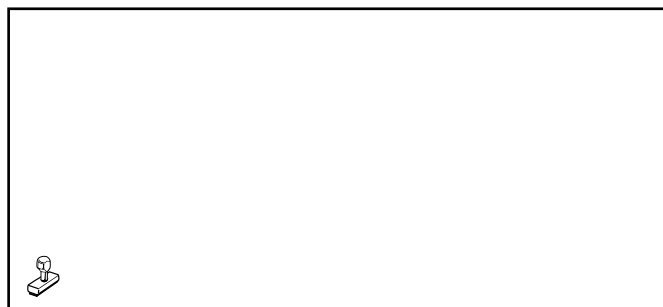
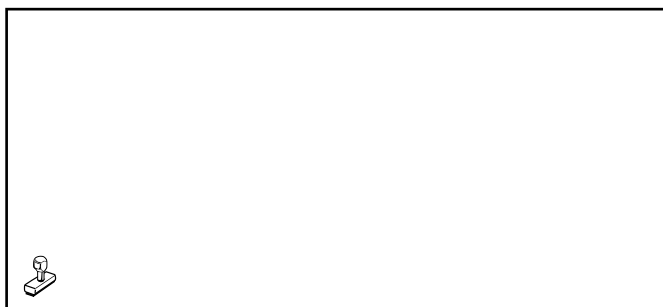
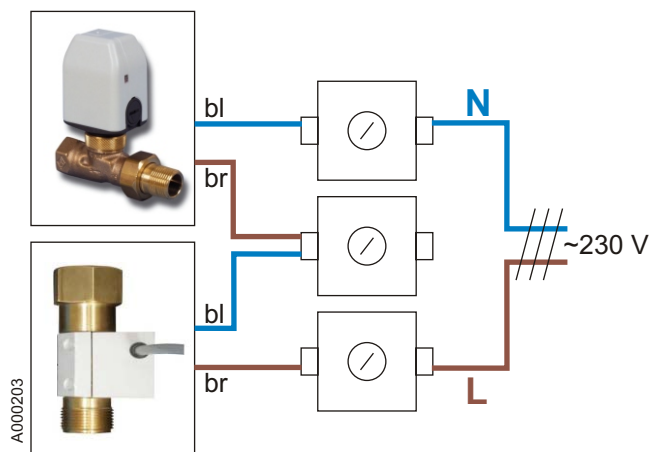
3 Electrical connection

Connect the inverter valve and the flowrate detector to a suitable terminal block, which cannot be accessed from outside (for example, in a distribution panel on rendering).

⚠ The electrical connections shall comply with standards in force.

bl: Blue

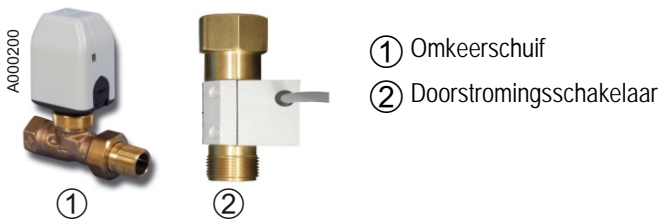
br: Brown



AD051

Set omkeerschuiif

Samenstelling van de colli:



Met de colli EA 110 kan een uit een modulerende ketel en een gemengd sanitair-warmwatertoestel met zonnepaneel bestaande installatie gereguleerd worden:

Ketel

- CITY, CITY Condens
- MUR, GMR 1000

Gemengd zonneboiler

- DC 750 / DC 1000
- QUADRO
- OECOSUN

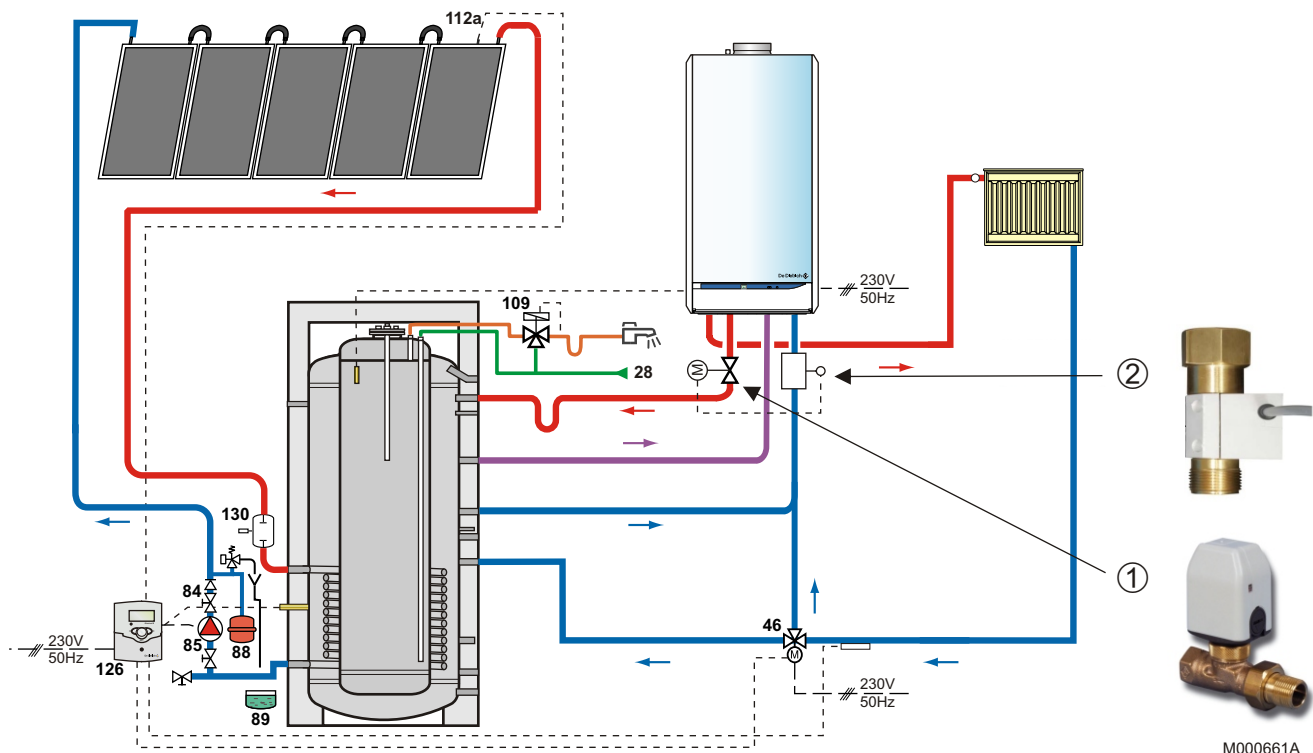
Met de debietdetector en de omkeerschuiif kan van de verwarmingsfunctie overgegaan worden op de sanitair-warmwaterfunctie en omgekeerd. Dankzij deze omkeerset is er geen risico van hydraulische kortsluiting in de installatie.

Werkingsprincipe

De debietdetector meet het debiet op de retourleiding van de verwarming:

- Wanneer de installatie zich in de verwarmingsfunctie bevindt, vindt de circulatie plaats in de debietdetector, wat tot het sluiten van de omkeerschuiif leidt en de circulatie in de verwarmingskring geforceerd wordt.

- Wanneer de installatie sanitair warmwater produceert of uit staat, is er geen debiet op de retourleiding van de verwarming, waardoor de omkeerschuiif opent en de sanitair-warmwaterproductie in het gemengde warmwatertoestel met zonnepaneel circuleert.



- 28. Ingang sanitair koud water
- 46. Omkeerklep richting met 2 standen
- 84. Stopkraan met ontgrendelbare antiretourklep
- 85. Pomp primaire zonnekring
- 88. Zonne-expansievat
- 89. Opvangbak voor wamteoverdrachtvloeistof
- 109. Thermostatische mengcr

- 112a. Zonnecollector voeler
- 126. Zonneregeling
- 130. Manuele ontlufter - (Airstop)

- ① Omkeerschuiif
- ② Doorstromingsschakelaar

M000661A



Montage

1 Doorstromingsschakelaar

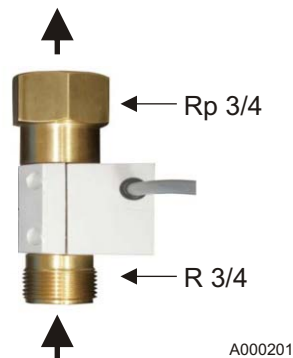
Monteer de debietdetector op de retourleiding van de verwarming, zo dicht mogelijk bij de verwarmingsketel.

! De debietdetector moet verticaal gemonteerd worden, met de pijl naar boven gericht.

De circulatie in de debietdetector gaat dan van onder naar boven.

Rp: Schroefdraad

R: Schroefdraad



2 Omkeerschuiif

De omkeerschuiif kan verticaal of horizontaal gemonteerd worden.

In geval van horizontale montage moet de **motor van de omkeerschuiif naar boven** gericht worden, zodat de waterdruppels of de condens niet in de motor lopen.

Rp: Schroefdraad

R: Schroefdraad



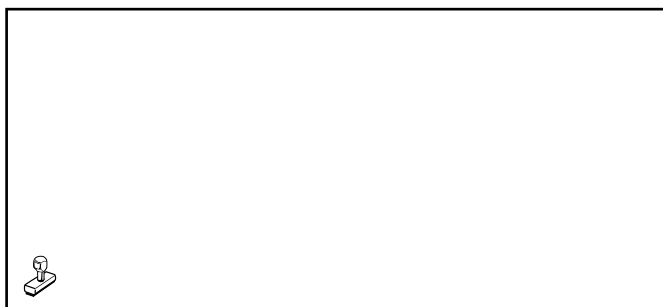
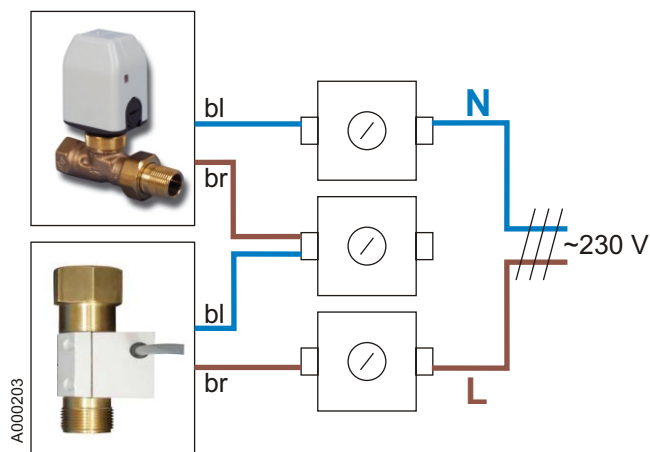
3 Elektrische aansluiting

Sluit de omkeerschuiif en de debietdetector aan op een geschikte klemmenstrook die niet van buitenaf bereikbaar is (bijvoorbeeld in een verdeelbord op een pleisterlaag).

! De elektrische aansluiting dient overeenkomstig de geldende normen te worden uitgevoerd.

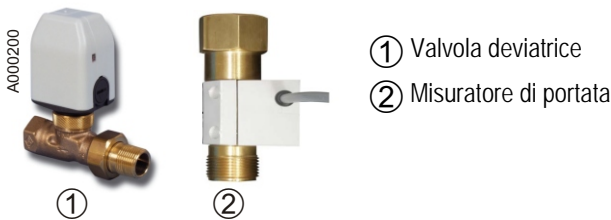
bl: Blauw

br: Bruin



Kit valvola deviatrice

Composizione del collo:



- ① Valvola deviatrice
- ② Misuratore di portata

Il collo EA 110 consente di regolare un impianto di riscaldamento modulante e un bollitore solare misto:

Caldaia

- CITY, CITY Condens
- MUR, GMR 1000

Bollitore solare misto

- DC 750 / DC 1000
- QUADRO
- OECOSUN

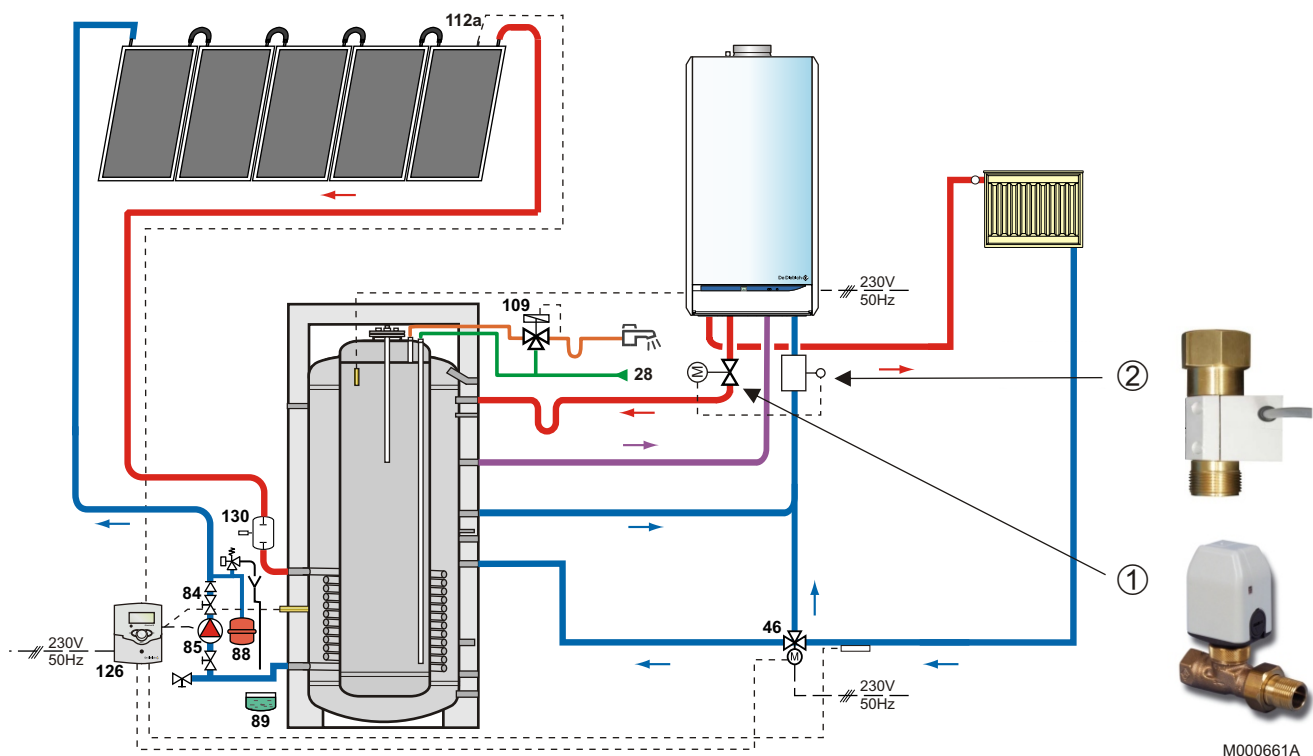
Il misuratore di portata e la valvola deviatrice permettono di passare dalla modalità di riscaldamento alla modalità acqua calda sanitaria e viceversa. Grazie a questo kit d'inversione, il rischio di cortocircuiti idraulici nell'impianto è eliminato.

Principio di funzionamento

Il misuratore di portata misura la portata sul ritorno riscaldamento:

- Quando l'impianto è in modalità riscaldamento, la circolazione avviene nel misuratore di portata, determinando la chiusura della valvola deviatrice e forzando la circolazione nel circuito di riscaldamento.

- Quando l'impianto funziona in modalità di produzione di acqua calda sanitaria o quando è spento, la portata sul ritorno riscaldamento è nulla; ciò comporta l'apertura della valvola deviatrice e la circolazione nel bollitore solare mista per la produzione di acqua calda sanitaria.



- 28. Entrata acqua fredda sanitaria
- 46. Valvola a 3 vie deviatrice a 2 posizioni
- 84. Valvola d'arresto con valvola di non ritorno sbloccabile
- 85. Pompa circuito primario solare
- 88. Valvola di espansione solare
- 89. Contenitore per fluido refrigerante
- 109. Limitatore termostatico per ACS

- 112a. Sonda solare
- 126. Regolatore solare
- 130. Sfiato a spurgo manuale - (Airstop)

- ① Valvola deviatrice
- ② Misuratore di portata

M000661A



300010741-001-B

Montaggio

1 Misuratore di portata

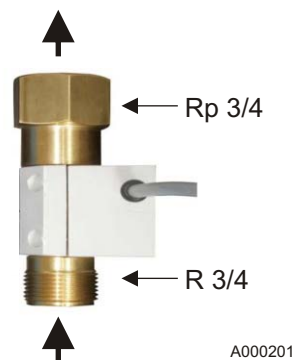
Montare il misuratore di portata per il ritorno riscaldamento, il più vicino possibile alla caldaia.

! Il misuratore di portata deve essere montato verticalmente, con la freccia orizzontale verso l'alto.

La circolazione all'interno del misuratore di portata deve avvenire dal basso verso l'alto.

Rp: Maschiatura

R: Filettatura



2 Valvola deviatrice

La valvola deviatrice può essere montata verticalmente o orizzontalmente.

In caso di montaggio in orizzontale, orientare il motore della valvola deviatrice verso l'alto in modo che le gocce d'acqua o di condensa non si infiltrino nel motore.

Rp: Maschiatura

R: Filettatura



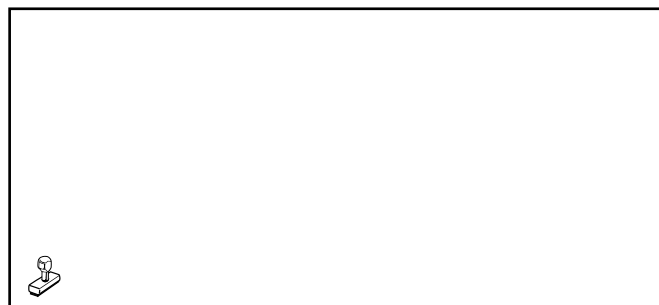
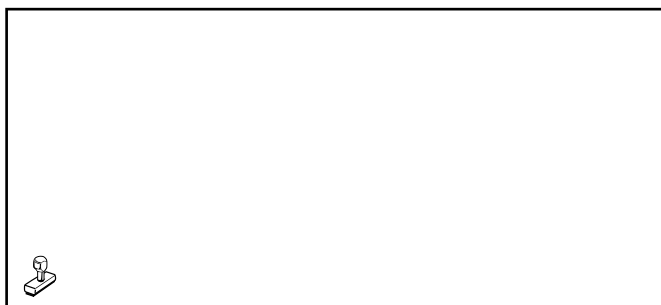
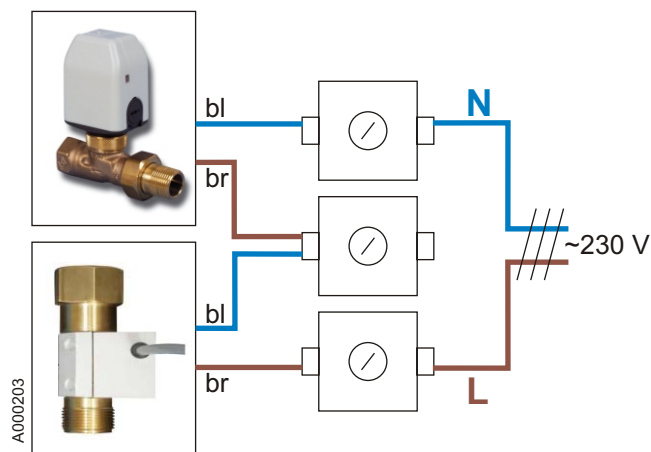
3 Collegamento elettrico

Collegare la valvola deviatrice e il misuratore di portata su una morsettiera adatta, non accessibile dall'esterno (per esempio in un pannello di distribuzione su intonaco).

! Il collegamento elettrico deve essere conforme alle norme vigenti.

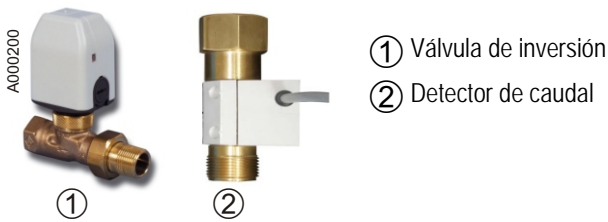
bl: Azzurro

br: Marrone



Kit de válvula de inversión

Composición del bulto:



El bulto EA 110 permite regular una instalación de calefacción compuesta por una caldera moduladora y un acumulador solar mixto:

Caldera

- CITY, CITY Condens
- MUR, GMR 1000

Acumulador solar mixto

- DC 750 / DC 1000
- QUADRO
- OECOSUN

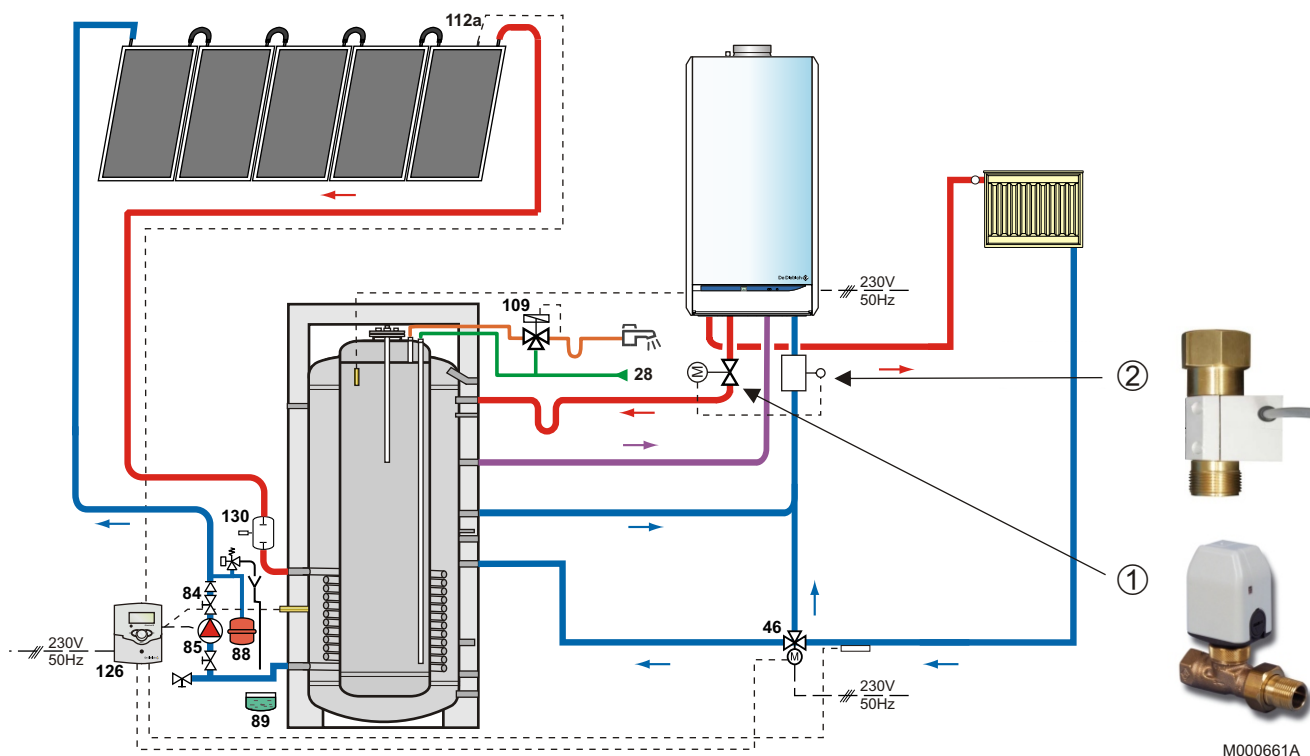
El detector de caudal y la válvula de inversión permiten pasar del modo de calefacción al modo de agua caliente sanitaria y viceversa. Con este kit de inversión se evita el riesgo de que se produzca un cortocircuito hidráulico en la instalación.

Principio de funcionamiento

El detector de caudal mide el caudal en el retorno de calefacción:

- Cuando la instalación está en el modo de calefacción, el agua circula hacia el detector de caudal, con lo que la válvula de inversión se cierra y fuerza la circulación hacia el circuito de calefacción.

- Cuando la instalación está en el modo de producción de agua caliente sanitaria o cuando está parada, el caudal en el retorno de calefacción es nulo; esto hace que la válvula de inversión se abra y el agua circule hacia el acumulador solar mixto para la producción de agua caliente sanitaria.



- 28. Entrada de agua fría sanitaria
- 46. Válvula de tres vías direccional de 2 posiciones
- 84. Grifo de cierre con válvula antirretorno desbloqueable
- 85. Bomba del circuito primario solar
- 88. Vaso de expansión solar
- 89. Colector para fluido termoconductor
- 109. Mezclador termostático para agua caliente sanitaria

- 112a. Sonda captador solar
- 126. Regulador solar
- 130. Desgasificador de purga manual - (Airstop)

- ① Válvula de inversión
- ② Detector de caudal



