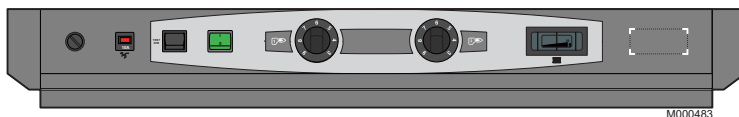


PK 350 - PK 440 - PK 540

NL

Standaard bedieningspaneel

S3 (MG1)



Installatie- en servicehandleiding

Inhoud

1	Toegepaste symbolen	3
2	Belangrijke instructies	3
3	Beschrijving	4
3.1	Algemeen	4
3.2	Presentatie	4
3.3	Werkingsprincipe	4
3.4	Technische kenmerken	4
4	Presentatie	5
5	Inbedrijfname	6
6	Montage - Aansluitingen	7
6.1	Montage van het bedieningspaneel	7
6.2	Elektrische aansluitingen	7
6.3	Toegang tot de aansluitklemmenstrook	7
6.4	Elektrische voeding	8
6.5	Extra aansluitingen	8
6.6	Aansluiten van de brander	10
6.7	Aansluiting van een extern alarmlampje van de veiligheidsthermostaat	12
6.8	Aansluiten van een rookgasthermometer (Colli BP28)	12
7	Blokdiagram	13
8	Reserveonderdelen	14

1 Toegepaste symbolen



Opgelet gevaar

Kans op lichamelijk letsel en materiële schade. Neem altijd de instructies in acht voor de veiligheid van personen en goederen



Bijzondere informatie

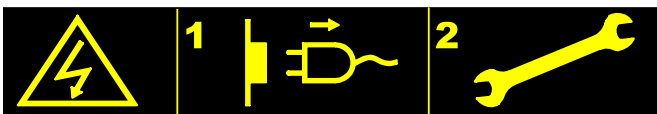
Hou rekening met de informatie om het comfort te behouden



Verwijzing

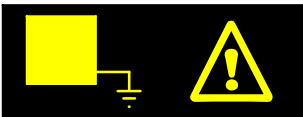
Verwijzing naar andere handleidingen of andere pagina's van de handleiding

SWW: Sanitar warm water



D000240

De stroom onderbreken alvorens in te grijpen.



D000241

Dit apparaat moet geaard worden.

2 Belangrijke instructies



Om de goede werking van het toestel te verzekeren, moet deze handleiding nauwkeurig worden gevolgd.



Werkzaamheden aan de installatie mogen uitsluitend worden uitgevoerd door deskundig personeel.



Als fabrikant kunnen wij geenszins aansprakelijk worden gesteld indien het toestel niet goed wordt gebruikt, niet of slecht wordt onderhouden of niet correct gemonteerd wordt (wat dat betreft moet u zelf zorgen dat de montage aan een vakbekwaam installateur wordt toevertrouwd).



Neem de polen die op het klemmenbord zijn aangegeven in acht : fasegeleider (L), nulgeleider (N) en aardgeleider \perp .

3 Beschrijving

3.1 Algemeen

Standaard elektromechanisch bedieningspaneel voor verwarmingsinstallaties zonder regulering of voor degene die over een bedieningskast in het ketelhuis beschikken.

Dit bedieningspaneel is geschikt voor 1 of 2 traps branderbesturing.

Optie:

Rookgasthermometer (Colli BP28)


3.2 Presentatie

Het bedieningspaneel S3 omvat:

- 2 Thermostaten van de verwarmingsketel
- 1 Veiligheidsthermostaat

Met behulp van de thermostaat voor de verwarmingsketel wordt de bedrijfstemperatuur van de verwarmingsketel afgesteld.

De manueel te resetten veiligheidsthermostaat zorgt voor een veilige werking van de verwarmingsketel.

 Als de temperatuur van de verwarmingsketel abnormaal hoog komt te liggen (110° C) dan onderbreekt de veiligheidsthermostaat de elektrische voeding van de brander. U moet uw installateur raadplegen.

3.3 Werkingsprincipe

De verwarmingsketel kan als volgt worden geregeld:

- **via de regelthermostaten van de ketel**
Indien de ketel is voorzien van een brander met 2 vlamgangen, wordt iedere thermostaat toegewezen aan de functie van één vlamgang. De thermostaat van de 2e vlamgang moet afgesteld worden op een waarde die minstens 5 °C lager is dan die van de thermostaat van de eerste vlamgang.
- **ofwel via een regelaar in de kast**
De maximaaltemperatuurbeveiling blijft geschied door de maximaalthermostaat van de ketel (vergrendelend).

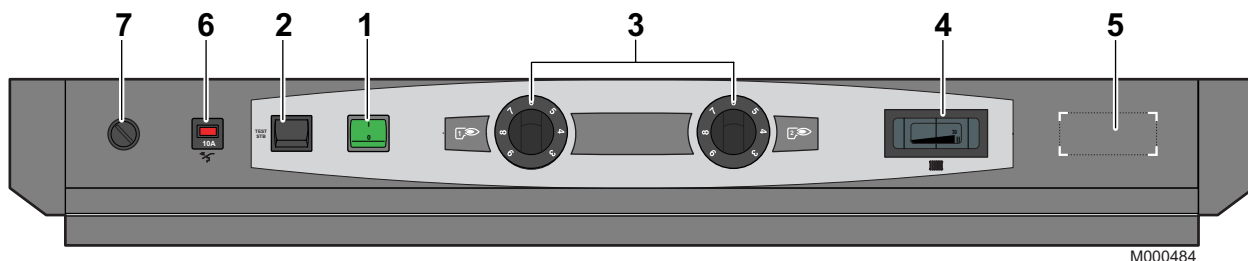
3.4 Technische kenmerken

Conformiteit / Markering

Dit product voldoet aan de eisen van de volgende Europese richtlijnen en normen:

- 73/23/EEG Richtlijn Laagspanning
Overeenkomstige norm : EN 60.335.1
- 89/336/EEG Richtlijn Elektromagnetische Compatibiliteit
Generische normen : EN61000-6-3 ; EN61000-6-1

4 Presentatie



1. Hoofschakelaar Aan (1) / Uit (0)

2. Test-STB schakelaar

Om de correcte werking van de maximaalthermostaat te testen

3. Thermostaten van de verwarmingsketel (30 tot 85 °C)

Standaard zijn de regelthermostaten begrenst op een instelling van 75 °C. Indien noodzakelijk kan deze begrenzing worden gewijzigd (zie Hoofdstuk Ingebruikname en gebruik) (voir "Aanpassing van de begrenzing van de thermostaten").

4. Thermometer ketelwatertemperatuur

5. Inbouwmogelijkheid voor rookgasthermometer (optioneel)

6. Vertraagde zekering (10) traag, handmatige reset

7. Manueel te resetten veiligheidsthermostaat

(maximaalthermostaat (vergrendelend) afgesteld op 110 °C)

5 Inbedrijfname

! De eerste inbedrijfname wordt door de installateur verricht.

Voordat de verwarmingsketel in bedrijf kan worden genomen, dient eerst gecontroleerd te worden of de installatie met voldoende water is gevuld.

Voer de inbedrijfname uit in de volgende volgorde :

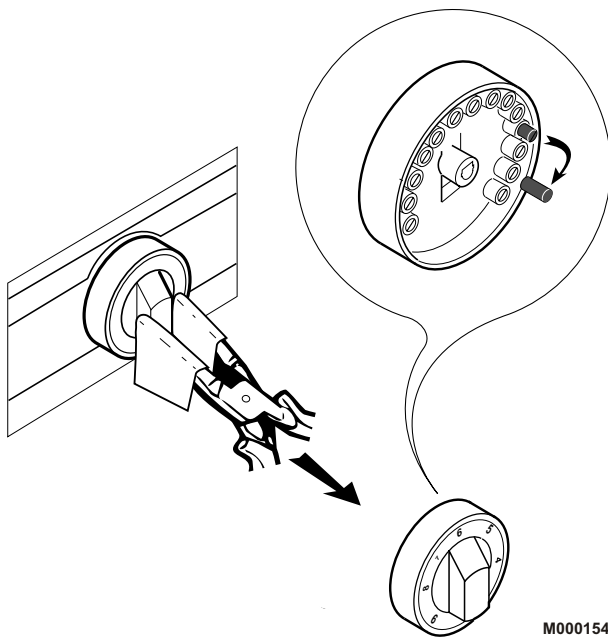
1. Regeling van de ketelwatertemperatuur met behulp van de thermostaten

- ▶ Zet de thermostaten van de ketel 3 op de gewenste stand. De thermostaat van de 2e vlamgang moet afgesteld worden op een waarde die minstens 5 °C lager is dan die van de thermostaat van de eerste vlamgang.

! Zonder regelaar wordt aangeraden de ketelthermostaten nooit onder het merkteken 4 (ongeveer 40°C) te plaatsen, om zo alle risico's van condensatie in de ketel te vermijden.

- ▶ Wijzig, indien nodig, de stand van de aanslag van de max. temperatuur.

2. Aanpassing van de begrenzing van de thermostaten



Standaard zijn de regelthermostaten begrenst op een instelling van 75 °C.

Om deze begrenzing aan te passen:

- ▶ De thermostaatknop voorzichtig verwijderen door hem naar u toe te trekken (gebruik eventueel een tang met een stofdoek).
- ▶ De begrenzing verwijderen met de tang.
- ▶ De begrenzing plaatsen in het gat overeenstemmend met de gewenste hogere temperatuur (maximaal 85° C).

3. Regelaar in de centrale schakelkast

Raadpleeg de handleiding van de regeling.


4. Controleer of de veiligheidsthermostaat 7 wel degelijk geactiveerd is.

- ▶ Draai de dop van de veiligheidsthermostaat los en druk op de resetknop met behulp van een schroevendraaier.


5. Zet de Aan/Uitschakelaar op 1.


6 Montage - Aansluitingen

6.1 Montage van het bedieningspaneel

 Raadpleeg de handleiding van de boiler.

6.2 Elektrische aansluitingen

 De elektrische aansluitingen moeten door een installateur tot stand worden gebracht.

 De bekabeling wordt in de fabriek aan heel nauwkeurige controles onderworpen, de inwendige aansluitingen van het bedieningspaneel mogen in geen geval gewijzigd worden.

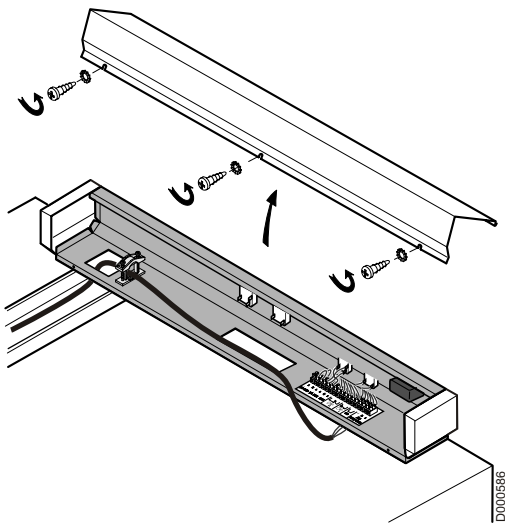
De elektrische aansluitingen moeten worden uitgevoerd volgens de aanwijzingen van de bij het toestel meegeleverde schakelschema's en volgens de richtlijnen in de handleiding.

Het toestel moet aangesloten worden op een elektriciteitsnet voorzien van een meerpolige netscheiding met een contactopeningswijdte van ten minste 3 mm.

De aarding moet voldoen aan de norm NFC 15100 (Frankrijk) of RGPT (België).


6.3 Toegang tot de aansluitklemmenstrook

Alle aansluitingen worden uitgevoerd op de daarvoor bestemde klemmenstroken aan de achterkant van het bedieningspaneel van de verwarmingsketel.

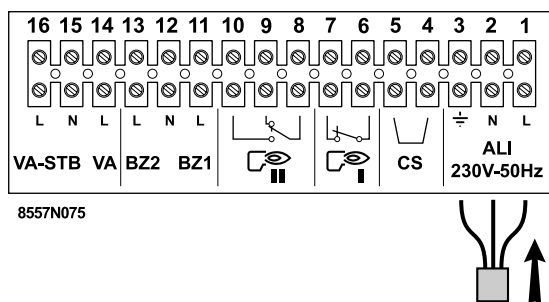


Voer de aansluitkabels door de openingen in de achtermantel van de ketel en leidt ze door 1 of 2 kabelgoten naar het paneel, afhankelijk van de uitvoering.

De kabels in de hiervoor bedoelde kabelklemmen bevestigen.

Neem de polen die op het klemmenbord zijn aangegeven in acht : fasegeleider (L), nulgeleider (N) en aardgeleider .

6.4 Elektrische voeding



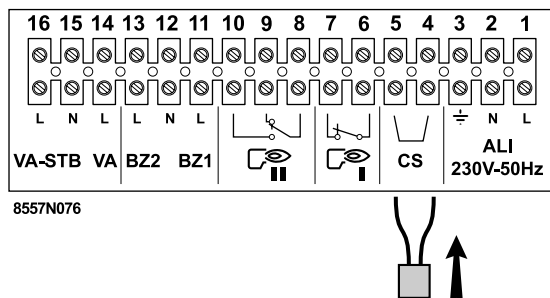
Voer de elektrische aansluiting op de klemmen **1, 2, 3** uit.

De aansluiting van de voeding geschiedt met behulp van een kabel 3 waarvan de draden een doorsnede hebben van 0.75 mm² op de aansluitingsklem (klemmen **1, 2, 3**).

Voor de verdere elektrische aansluitingen, kabels met 3 draden en een doorsnede van 0.75 mm² gebruiken.

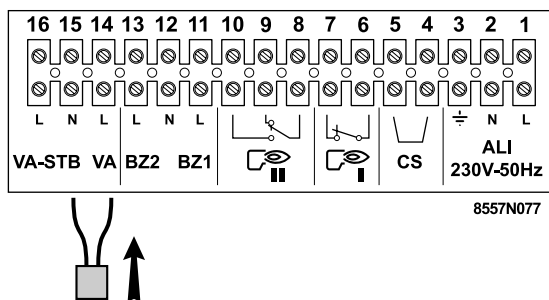
6.5 Extra aansluitingen

■ Stromingsschakelaar



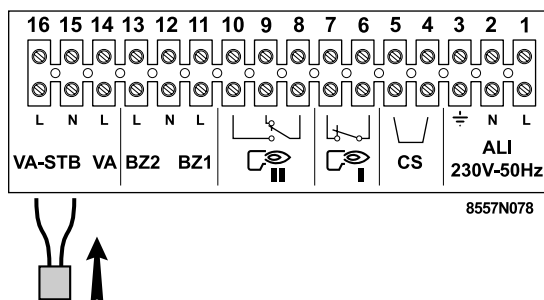
Het contact van de stromingsschakelaar wordt in serie aangesloten in de veiligheidskring tussen de klem **4** en **5 (CS)**.

■ Storingssignalering brander



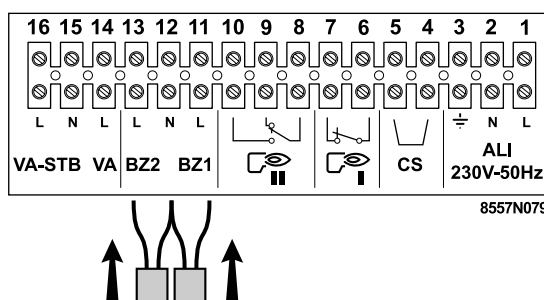
Sluit een extern alarmlampje van de brander (VA) aan op de klemmen **14, 15**.

■ Storingscontact maximaalthermostaat



Aansluiting van een alarmsignaal van de veiligheidsthermostaat op klemmen **16** en **15**.

■ Urenteller



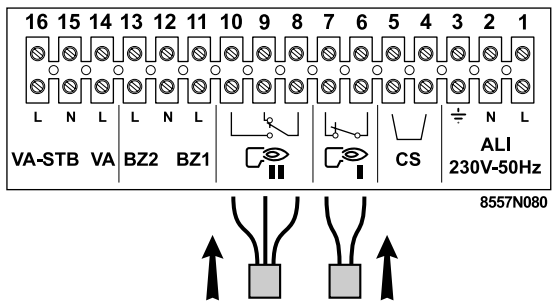
Urenteller 1e trap (totaal branduren):

- ▶ Aansluiten op de klemmen **11, 12**.

Urenteller 2e trap (vollast branduren):

- ▶ Aansluiten op de klemmen **12, 13**.

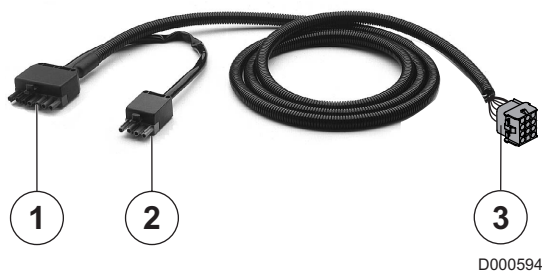
■ Externe regulatie



- ▶ 1ste trap: Aansluiten op de klemmen 6, 7.
- ▶ 2de trap: Aansluiten op de klemmen 8, 9, 10.

6.6 Aansluiten van de brander

• Branderkabel



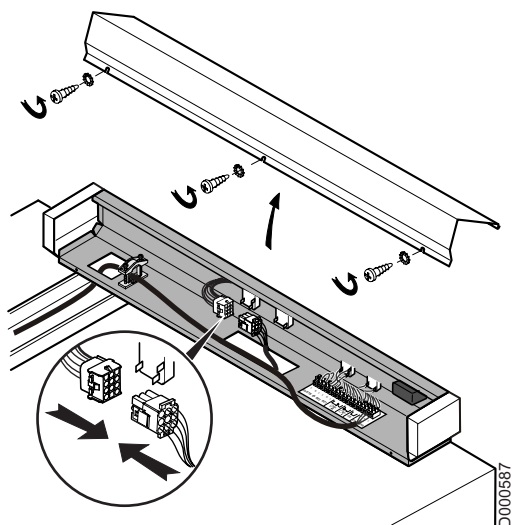
D000594

- ① 7 polige connector voor een 1 traps brander of voor de eerste trap van een 2 traps brander
- ② 4 polige connector voor de tweede trap van de brander
- ③ Kroonsteentje met aansluitpennen op de klemmenstrook van het paneel

Het bedieningspaneel wordt geleverd inclusief branderbekabeling.

Deze kabel is aan één uiteinde voorzien van een 7 polige en een 4 polige euro connector en aan het andere uiteinde van een klemmenstrook met aansluitpennen.

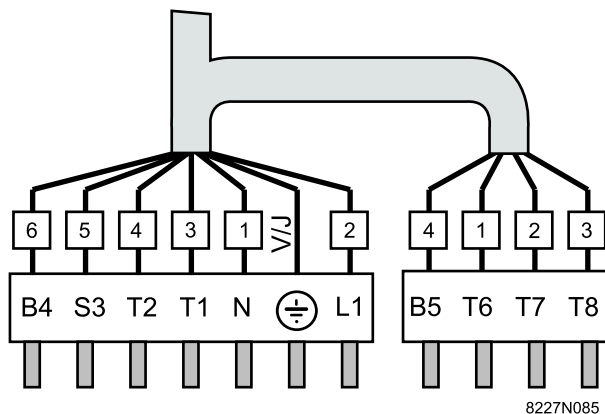
• Bedieningspaneel



D000587

Sluit de klemmenstrook met de pennen aan op de klemmen 4 tot 12 van de vaste klemmenstrook van het paneel.

• Branderzijde



8227N085

Brander voorzien van aan te sluiten connectoren

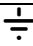
Zie het schema van de branderkabel.

Brander niet voorzien van connectoren

In dit geval dienen de connectoren van de branderbekabeling te worden gedemonteerd.

Het schema geeft de nummering van de draden en de klemmen van de branderconnectoren aan.

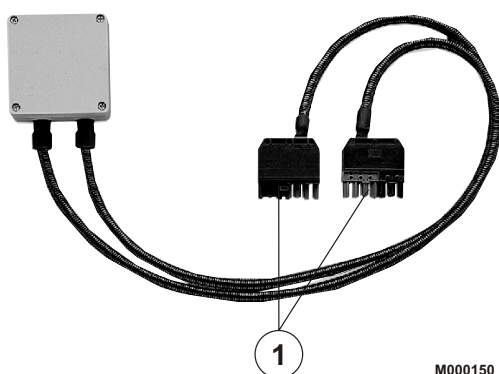
In onderstaande tabel staat aangegeven hoe de kabels aan te sluiten op de brander.

Nr. klem connector	Nr. draad	Functie	Aansluiting op de brander
L1	2	Fase (230 V) van de maximaalthermostaat	Voeding van de brander
	V/J	Aarding	Aarding
N	1	Nul genomen na Aan/Uit	Op de nulleiderklem
T1/T2	3/4	Potentiaalvrij contact van de deellast thermostaat	Opnemen in het bedieningscircuit van de 1e trap van de brander
S3	5	Storingssignalering brander	Alarm uitgang (fase)
B4	6	Bedrijfslamp (of urenteller) deellast	Uitgang bedrijfscontrole deellast (fase)
B5	4	Bedrijfslamp (of urenteller) vollast	Uitgang bedrijfscontrole vollast (fase)
T6	1	Ingang vollast thermostaat	Opnemen in het bedieningscircuit van de 2e trap van de brander
T7	2	Uitgang vollast thermostaat "brander uit"	Alleen aansluiten bij een modulerende brander
T8	3	Uitgang vollast thermostaat "brander aan"	Opnemen in het bedieningscircuit van de 2e trap van de brander

Indien de elektrische karakteristieken van de brander de hieronder vermelde waarden overschrijden

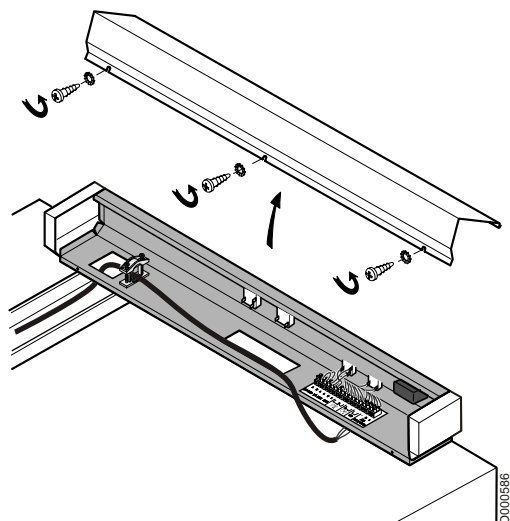
- startstroom > 16 A of
- $P > 450 \text{ W}$ of
- $I > 2 \text{ A} \cos \varphi = 0.7$

Dient de bediening van de brander via relais te worden uitgevoerd, bijvoorbeeld met behulp van de relais-kit colli BP 51(optie)



① De 7 polige connectoren dienen aangesloten te worden op die van het bedieningspaneel en de brander.

6.7 Aansluiting van een extern alarmlampje van de veiligheidsthermostaat

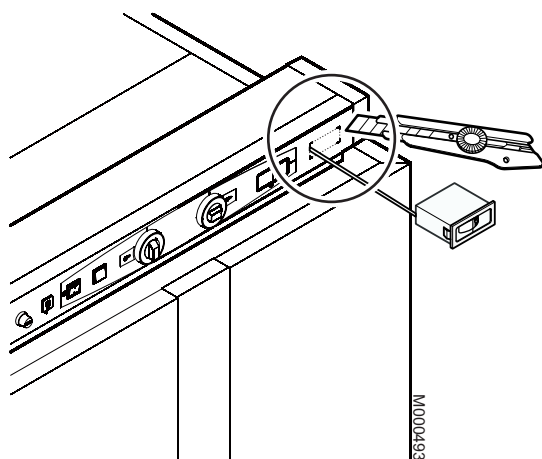


Met de geïsoleerde pen op de veiligheidsthermostaat kan een verschoven alarm aangesloten worden (Thermostaat met keercontact).

Indien de veiligheidsthermostaat uitvalt, is er een signaal 230 V op deze klem aanwezig.

- ▶ Open het bedieningspaneel (3 schroef aan de achterzijde) voor toegang tot de achterzijde van de veiligheidsthermostaat.

6.8 Aansluiten van een rookgasthermometer (Colli BP28)

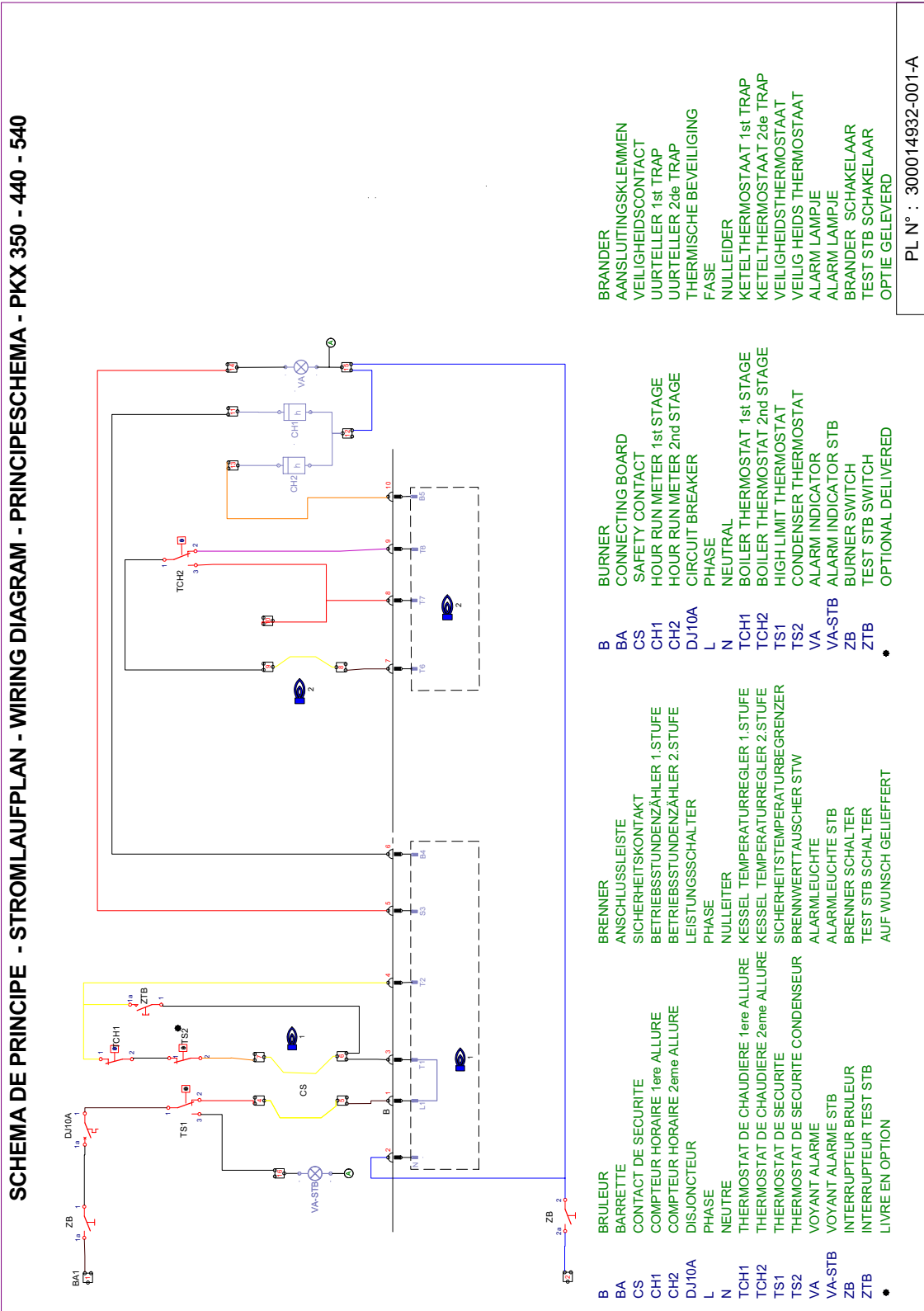


Optioneel kan een rookgasthermometer in het front van het bedieningspaneel worden ingebouwd.

Hiervoor:

- ▶ De folie verwijderen door deze met een mes open te snijden; volg hierbij de randen van de gekleurde rechthoek.
- ▶ De thermometer in het paneel vastklikken.
- ▶ De voeler via de kabelgoot naar de achterkant van de ketel leiden en monteren in het rookgasafvoerkanaal.

7 Blokdiagram



B	BRULEUR	BRENNER	BURNER	BRANDER	BRANDER
BA	BARRETTE	ANSCHLUSSLEISTE	BA	CONNECTING BOARD	AANSLUITINGSKLEMMEN
CS	CONTACT DE SECURITE	SICHERHEITSKONTAKT	CS	SAFETY CONTACT	VEILIGHEIDSKONTACT
CH1	COMPTEUR HORAIRE 1ere ALLURE	BETRIEBSSTUNDENZÄHLER 1.STUFE	CH1	BOILER RUN METER 1st STAGE	UURTELLER 1st TRAP
CH2	COMPTEUR HORAIRE 2eme ALLURE	BETRIEBSSTUNDENZÄHLER 2.STUFE	CH2	BOILER RUN METER 2nd STAGE	UURTELLER 2de TRAP
DJ10A	DISJONCTEUR	LEISTUNGSSCHALTER	DJ10A	CIRCUIT BREAKER	THERMISCHE BEVEILIGING
L	PHASE	PHASE	L	PHASE	FASE
N	NEUTRE	NULLEITER	N	NEUTRAL	NULLEIDER
TCH1	THERMOSTAT DE CHAUDIERE 1ere ALLURE	KESSEL TEMPERATURREGLER 1.STUFE	TCH1	BOILER THERMOSTAT 1st STAGE	KETELTHERMOSTAAT 1st TRAP
TCH2	THERMOSTAT DE CHAUDIERE 2eme ALLURE	KESSEL TEMPERATURREGLER 2.STUFE	TCH2	BOILER THERMOSTAT 2nd STAGE	KETELTHERMOSTAAT 2de TRAP
TS1	THERMOSTAT DE SECURITE	SICHERHEITSTEMPERATURBEGRENZER	TS1	HIGH LIMIT THERMOSTAT	VEILIGHEIDSTHERMOSTAAT
TS2	THERMOSTAT DE SECURITE	BRENNWERTTAUSCHER STW	TS2	CONDENSER THERMOSTAT	VEILIG HEIDS THERMOSTAAT
VA	VOYANT ALARME	ALARMLEUCHE	VA	ALARM INDICATOR	ALARM LAMPJE
VA-STB	VOYANT ALARME STB	ALARMLEUCHE STB	VA-STB	ALARM INDICATOR STB	ALARM LAMPJE
ZB	INTERRUPTEUR BRULEUR	BRENNER SCHALTER	ZB	BURNER SWITCH	BRANDER SCHAKELAAR
ZTB	INTERRUPTEUR TEST STB	TEST STB SCHALTER	ZTB	TEST STB SWITCH	TEST STB SCHAKELAAR
•	LIVRE EN OPTION	AUF WUNSCH GELIEFERT	•	OPTIONAL DELIVERED	OPTIE GELEVERD

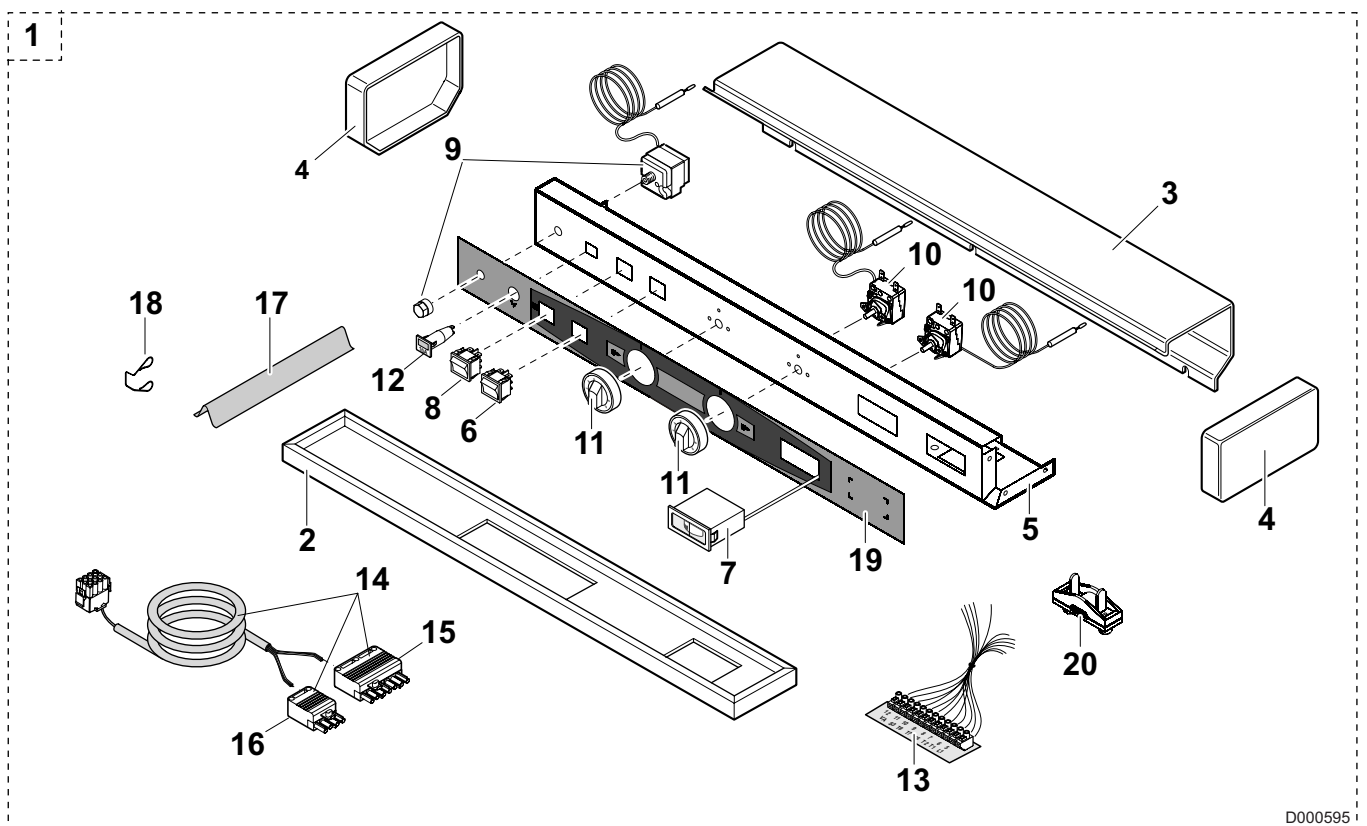
8 Reserveonderdelen

20 juni 2007 - 300008077-002-B



Om een reserveonderdeel te bestellen, het referentienummer aangeven die bij het gewenste onderdeel staat.

Bedieningspaneel S3 - PK 350 / PK 440 / PK 540



Kent.	Artikelnr.	Benaming
1	100004380	Compleet standaardbedieningspaneel
2	125286	Onderplaat bedieningspaneel
3	126595	Deksel
4	300007160	Zijkant
5	200004241	Voorzijde
6	120888	Tweepolige groene aan-uitschakelaar
7	9536-5161	Thermometer
8	130075	Tweepolige schakelaar
9	9536-3314	Maximaalthermostaat 110 °C
10	9536-3364	Regelthermostaat 30 tot 90 °C
11	180406	Regelknop + Stift
12	180673	Vertraagde zekering (10)
13	200011143	Elektrische bundel
14	180196	Branderkabel
15	100180	7 polige connector
16	100182	4 polige connector
17	121873	Dompelbuisafscheider
18	120166	Steunveer
19	300006134	Strip voorplaat
20	123220	Kabelklemmen

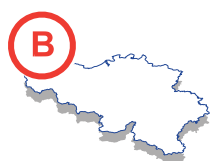
OERTLI THERMIQUE S.A.S.www.oertli.fr

Direction des Ventes France
 Z.I. de Vieux-Thann
 2, avenue Josué Heilmann • B.P. 50018
 F-68801 Thann Cedex
 ☎ 03 89 37 00 84
 ☎ 03 89 37 32 74

Assistance Technique PRO
 ☎ 03 89 37 69 32
 ☎ 03 89 37 69 33
 ☎ 03 89 37 69 34
 ☎ 03 89 37 69 35
 ✉ assistance.technique@oertli.fr

CE
0085**OERTLI ROHLEDER WÄRMETECHNIK GmbH**www.oertli.de

Raiffeisenstraße 3
 D-71696 MÖGLINGEN
 ☎ 07141 24 54 0
 ☎ 07141 24 54 88
 ✉ info@oertli.de

OERTLI DISTRIBUTION BELGIQUE N.V. S.A.

Park Ragheno
 Dellingsstraat 34
 B-2800 MECHELEN
 ☎ 015 - 45 18 30
 ☎ 015 - 45 18 34
 ✉ info@oertli.be

OERTLI SERVICE AG**VESCAL S.A. • Systèmes de chauffage**

www.oertli-service.ch
 Service technique
 Technische Abteilung
 Servizio tecnico
 Bahnstraße 24
 CH-8603 SCHWERZENBACH
 ☎ 01 806 41 41
 ☎ 01 806 41 00
 ✉ info@oertli-service.ch

www.heizen.ch
 Service commercial
 Verkaufsbüro
 Servizio commerciale
 Z.I. de la Veyre, St-Légier
 CH-1800 VEVEY 1
 ☎ 021 943 02 22
 ☎ 021 943 02 33
 ✉ info@vescal.ch

© Auteursrechten

Alle in deze uitgave vervatte technische en technologische informatie alsmede eventueel door ons ter beschikking gestelde tekeningen en technische beschrijvingen blijven ons eigendom en mogen zonder onze toestemming niet worden vermenigvuldigd.

Wijzigingen voorbehouden.

11 oktober 2007



300008077-001-C

OERTLI THERMIQUE S.A.S.

Z.I. de Vieux-Thann
 2, avenue Josué Heilmann • B.P. 50018
 F-68801 Thann Cedex