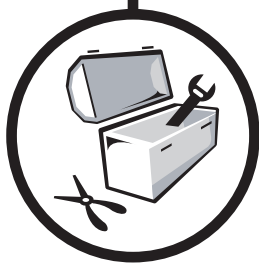
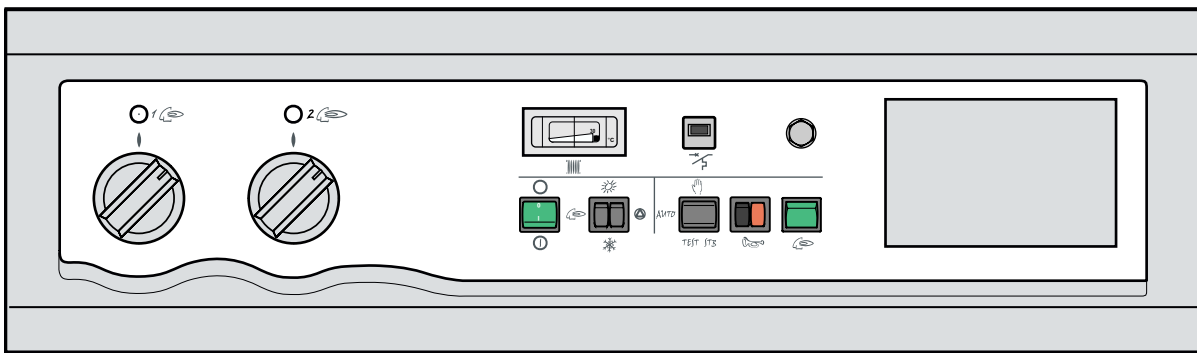


Nederlands
09/11/06

Bedieningspaneel voor GSR 230 N/II

Colli GE88



Handleiding
Installatie



Technische
handleiding

OERTLI

www.oertli.fr

129216


CE




Inhoud

Toegepaste symbolen	3
Belangrijke instructies	3
Beschrijving	4
1 Algemeen	4
2 Werkingsprincipe	4
3 Technische kenmerken	4
Presentatie	5
Inbedrijfname en gebruik	6
Montage en elektrische aansluiting	7
1 Montage van het bedieningspaneel	7
2 Elektrische aansluitingen	7
3 Toegang tot de aansluitklemmenstrook	7
4 Basisaansluitingen	8
5 Installatie zonder optie	8
6 Installatie met alleen een omgevingsthermostaat	9
7 Installatie met optie sww-module REA 030 B.	10
8 Installatie met optie regelaar REA	12
9 Installatie met optie RET-11 en omgevingsthermostaat.	15
Blokdiagram	17

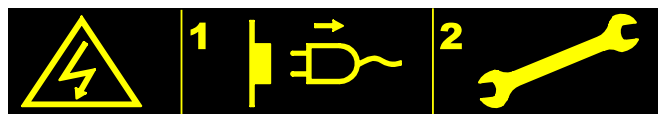
Toegepaste symbolen

 **Opgelet gevaar**
Kans op lichamelijk letsel en materiële schade. Neem altijd de instructies in acht voor de veiligheid van personen en goederen.

 Bijzondere informatie
Hou rekening met de informatie om het comfort te behouden.

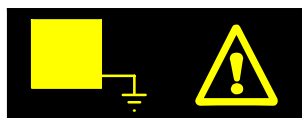
 Verwijzing
Verwijzing naar andere handleidingen of andere pagina's van de handleiding.

SWW: Sanitar warm water



D000240

De stroom onderbreken alvorens in te grijpen.





D000241

Dit apparaat moet geaard worden.

Belangrijke instructies

 Om de goede werking van het toestel te verzekeren, moet deze handleiding nauwkeurig worden gevolgd.

 Werkzaamheden aan de installatie mogen uitsluitend worden uitgevoerd door deskundig personeel.

 Als fabrikant kunnen wij geenszins aansprakelijk worden gesteld indien het toestel niet goed wordt gebruikt, niet of slecht wordt onderhouden of niet correct gemonteerd wordt (wat dat betreft moet u zelf zorgen dat de montage aan een vakbekwaam installateur wordt toevertrouwd).

 Neem de polen die op het klemmenbord zijn aangegeven in acht : fasegeleider (L), nulgeleider (N) en aardgeleider $\frac{1}{\text{PE}}$.

Beschrijving

1 Algemeen

Met het bedieningspaneel kan een ketel met een brander met 2 vlamgang(en) werken.

Het bedieningspaneel is bestemd voor de volgende GSR 230 N/II verwarmingsketels.

De volgende onderdelen kunnen apart besteld worden:

- Regeling REA 030 B
- Regeling REA 130 B, REA 131 B
- Regeling REA 230 B, REA 231 B, REA 232 B
- Regeling REA 532 B

De aansluiting van de module REA 030 B ((optie)zorgt voor de sturing en de voorrang van de SWW-productie.

2 Werkingsprincipe

Regeling van de verwarmingsketel

De verwarmingsketel kan als volgt worden geregeld:

- via de regelthermostaten van de ketel.
- ofwel door de regeling REA indien deze geïnstalleerd is (optie).

Indien de ketel door een REA regelaar wordt aangestuurd, worden de ketelwatertemperatuur en de menggroepen weersafhankelijk geregeld. De thermostaat van de ketel wordt dan op de max. stand afgesteld. De maximaaltemperatuurbeveiling blijft geschied door de maximaalthermostaat van de ketel (vergrendelend).

Voor ketels met een regeling REA met werking op de klep wordt de temperatuur van de ketel gemoduleerd door de werking van de regelaar op de brander en de gemotoriseerde mengkraan aan de hand van de buitentemperatuur.

Regeling van het sanitair warm water

Met optie module om voorrang te geven aan het sanitair warm water REA-030 B of bijbehorende regeling REA:

Tijdens het verwarmen van het sanitair warm water worden de brander en de laadpomp in bedrijf gesteld, terwijl de verwarmingspomp uit is. De temperatuur van de ketel wordt dan geregeld door de in de module REA-030 B of de regeling REA ingebouwde begrenzingsthermostaat.

Wanneer aan het verzoek om sanitair water is voldaan, stopt de brander. De laadpomp blijft na het uitschakelen van de brander nog enkele minuten werken. Op die manier kan de in het verwarmingslichaam opgehoopte restwarmte gebruikt worden ter aanvulling van het opwarmen van de boiler in de zomer.

3 Technische kenmerken

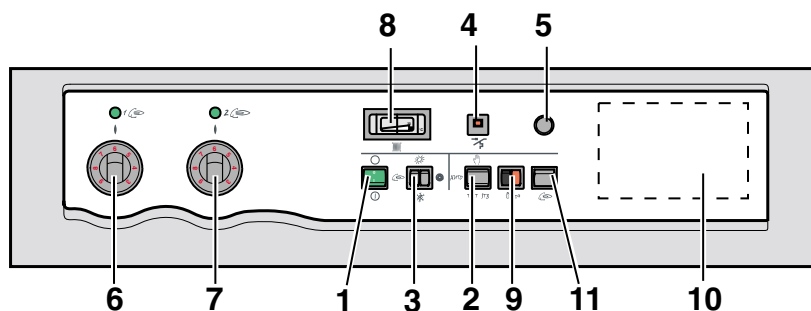
Elektrische voeding : 230V (-10%, +10%) - 50 HZ

Conformiteit / Markering

Dit product voldoet aan de eisen van de volgende Europese richtlijnen en normen:

- 73/23/EEG Richtlijn Laagspanning
Overeenkomstige norm : EN 60.335.1
- 89/336/EEG Richtlijn Elektromagnetische Compatibiliteit
- Betreffende normen: EN 50.081.1, EN 50.082.1, EN 55.014

Presentatie

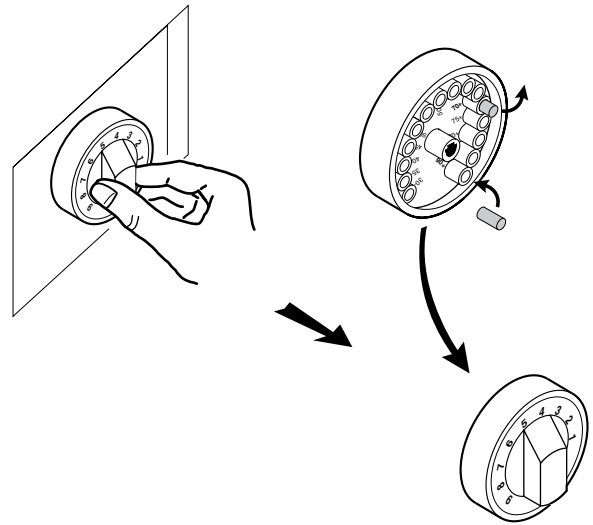


1. Hoofschakelaar Aan  / Uit 
2. AUTO /  / TEST STB schakelaar
STB TEST: Om de correcte werking van de maximaalthermostaat te testen
AUTO: Voor ketels voorzien van een REA regelaar, een module REA-030B of een omgevingsthermostaat
: Voor ketels zonder REA regelaar, een module REA-030B en een omgevingsthermostaat
3. Schakelaar Zomer  / Winter 
: Verwarming en sanitair warm water functioneren
: Alleen het sanitair warm water functioneert
4. Vertraagde zekering (4)
5. Manueel te resetten veiligheidsthermostaat (110 °C)
De veiligheidsthermostaat stopt de ketel en onderbreekt gastoevoer in geval van incidentele oververhitting. Na de oorzaak van de oververhitting opgelost te hebben, moet de ketel handmatig weer gestart te worden.
6. thermostaat voor de verwarmingsketel: instelbaar tussen 30°C en 90°C - Gedragswijze 1
7. thermostaat voor de verwarmingsketel: instelbaar tussen 30°C en 90°C - Gedragswijze 2
8. Thermometer ketelwatertemperatuur
9. Resetknop + Alarmlampje
10. Plaats voor de opties REA-030B prioriteitsmodule voor sanitair warm water of REA regeling
11. Branderschakelaar voor vrijgave van alleen eerste of eerste en tweede trap

! De eerste inbedrijfstelling moet worden uitgevoerd door een vakbekwaam technicus.

1. Controleer de waterdruk in de installatie. Eventueel water bijvullen.
2. De gaskraan openen.
3. Controleer de stand van de 3-standenschakelaar:
 - **AUTO**: Voor ketels voorzien van een REA regelaar, een module REA-030B of een omgevingsthermostaat
 - : Voor ketels zonder REA regelaar, een module REA-030B en een omgevingsthermostaat
4. Zet de Zomer/Winterschakelaar op .
Indien een regelaar is aangesloten, dient de schakelaar in winterstand  te staan.
5. Plaats de afstelorganen (thermostaten, regeling) zodanig dat er warmte wordt opgevraagd.
 - i** De thermostaat van de 1e vlamgang moet altijd op een waarde ingesteld worden die hoger is dan die van de thermostaat van de 2e vlamgang, ca. 5°C.
 - i** Indien de ketel is voorzien van een REA regelaar, moeten de thermostaten van de ketel op de max. stand staan.
6. Controleer of de veiligheidsthermostaat niet ontkoppeld is. Verwijder het kapje van de veiligheidsthermostaat en duw de resetknop in met een schroevendraaier.
7. Zet de Aan/Uitschakelaar op .

Aanpassing van de begrenzing van de thermostaten



Standaard zijn de regelthermostaten begrenst op een instelling van 70 °C.

Om deze begrenzing aan te passen:


- ▶ Verwijder de knop van de thermostaat door deze voorzichtig naar u toe te trekken.
- ▶ De begrenzing verwijderen met de tang.
- ▶ De begrenzing plaatsen in het gat overeenstemmend met de gewenste hogere temperatuur (maximaal 90° C).


Montage en elektrische aansluiting

1 Montage van het bedieningspaneel

 Zie: Installatiehandleiding van de verwarmingsketel.

2 Elektrische aansluitingen

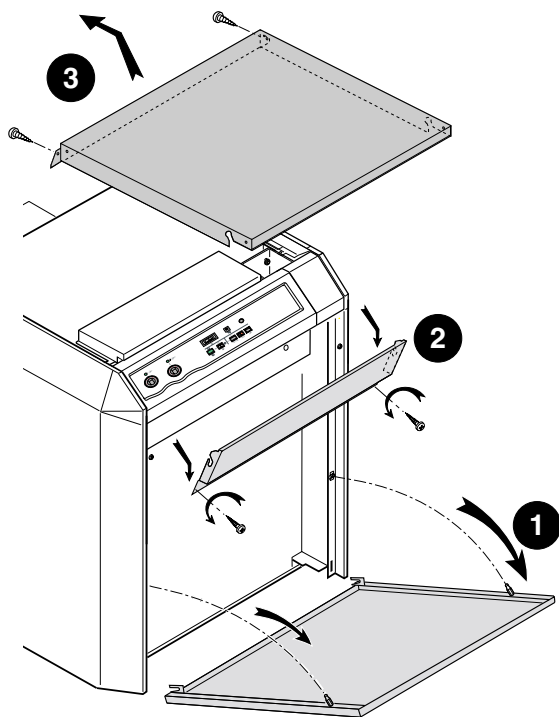
 De elektrische aansluitingen moeten door een installateur tot stand worden gebracht.

 De bekabeling wordt in de fabriek aan heel nauwkeurige controles onderworpen, de inwendige aansluitingen van het bedieningspaneel mogen in geen geval gewijzigd worden.

De elektrische aansluitingen moeten worden uitgevoerd volgens de aanwijzingen van de bij het toestel meegeleverde schakelschema's en volgens de richtlijnen in de handleiding.

3 Toegang tot de aansluitklemmenstrook

Alle aansluitingen worden uitgevoerd op de daarvoor bestemde klemmenstroken aan de achterkant van het bedieningspaneel van de verwarmingsketel.



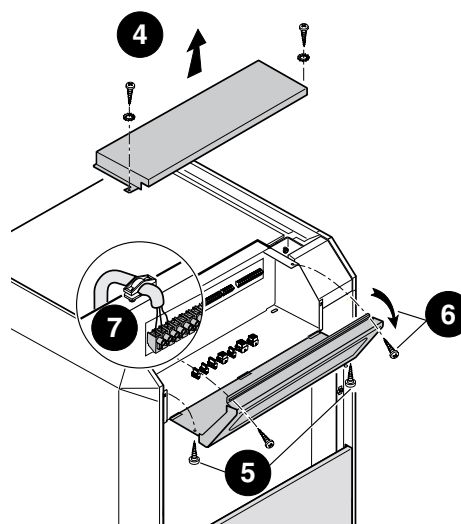
Om het paneel te openen:

- 1 Verwijder de ketel deur.
- 2 De bovenste frontmantel wegnemen.
- 3 Het demonteren van het bovenpaneel.

Het toestel moet aangesloten worden op een elektriciteitsnet voorzien van een meerpolige netscheiding met een contactopeningswijdte van ten minste 3 mm.


De aarding moet voldoen aan de norm NFC 15100 (Frankrijk) of RGPT (België).


België: De scheidingstransformator is verplicht voor België.



- 4 Verwijder het beschermpaneel.
- 5 - 6 Open het bedieningspaneel door het frontje te kantelen, na de 4 bevestigingsschroeven verwijderd te hebben.


7 De kabels in de hiervoor bedoelde kabelklemmen bevestigen.

 Het beschikbare vermogen per uitgang is 450 W (met $\cos \varphi = 0,7$) en de startstroom moet lager dan 16A zijn.

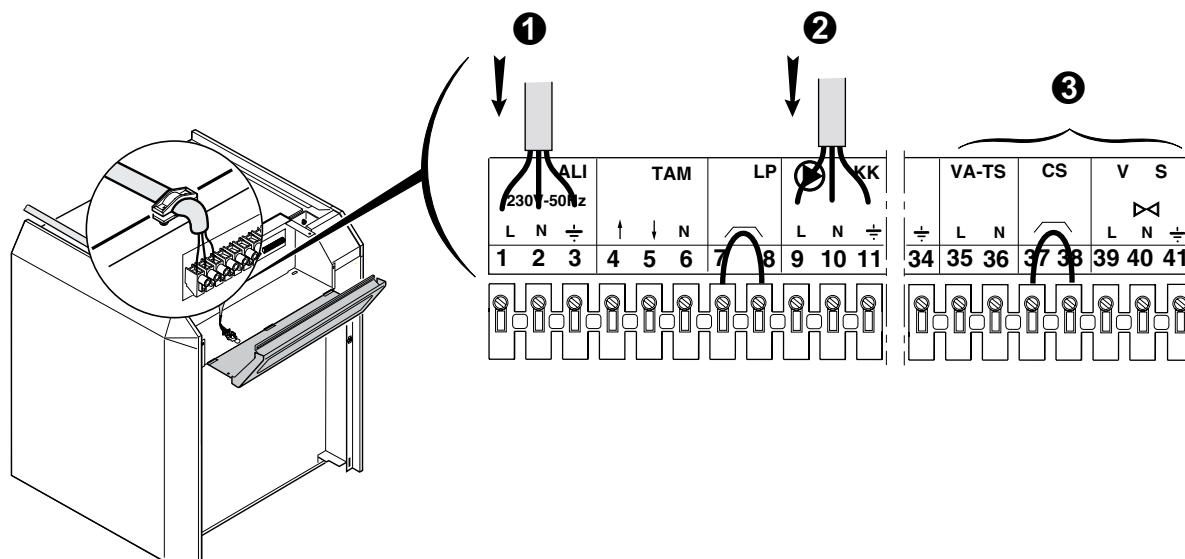
 De voelerleidingen onder laagspanning dienen gescheiden te blijven van de 230 Volt bekabeling om problemen met elektromagnetische storingen te vermijden.

In de verwarmingsketel: Hiervoor de 2 kabelleidingen aan de ene en de andere kant van de ketel gebruiken.

Buiten de verwarmingsketel: Gebruik 2 kabelleidingen met een tussenafstand van ten minste 10 cm.

 Het niet-naleven van deze regels kan interferenties veroorzaken en leiden tot een slechte werking van de regeling en eventuele beschadiging van de elektronische circuits.

4 Basisaansluitingen



① Voeding

② Pomp

③ Opties

1. Sluit de voeding aan op de klemmen **1-2-3**.

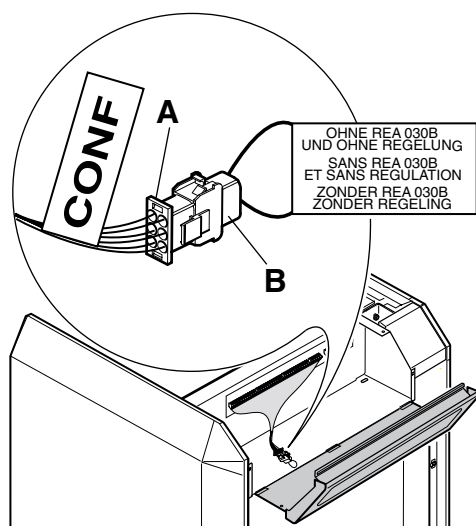
Neem de polen die op het klemmenbord zijn aangegeven in acht : fasegeleider (L), nulgeleider (N) en aardgeleider \perp .

2. Sluit de verwarmingspomp aan op de klemmen **9-10-11**.

Extra aansluitingen:

- Aansluiting van een extern alarmlampje van de veiligheidsthermostaat: Klemmen **35-36**.
- Veiligheidscontact: Klemmen **37-38**.
- Veiligheidsklep: Klemmen **39-40-41**

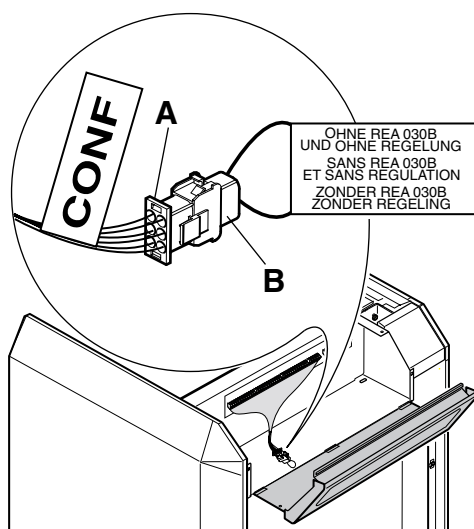
5 Installatie zonder optie



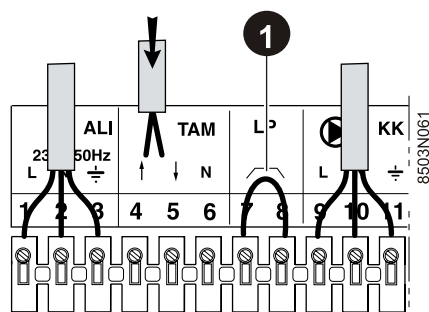
Controleer of de stekker **B** goed is aangesloten op de stekker **A**.

6 Installatie met alleen een omgevingsthermostaat

 Sluit de omgevingsthermostaat uitsluitend op de hoofdklemmenstrook aan indien de ketel niet is uitgerust met een regelaar.

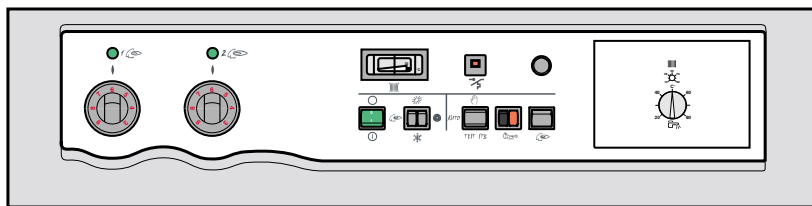


Controleer of de stekker **B** goed is aangesloten op de stekker **A**.

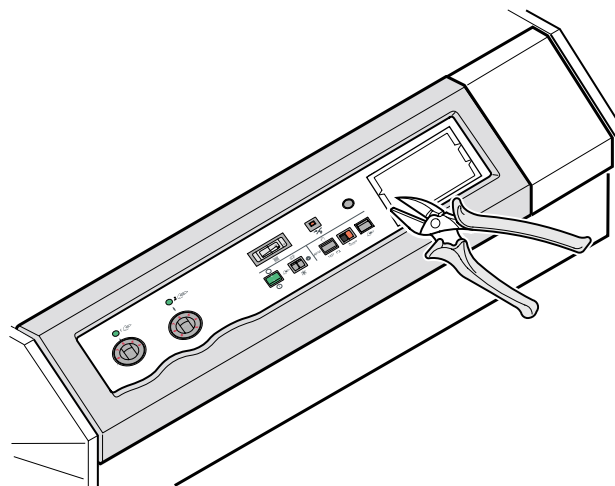
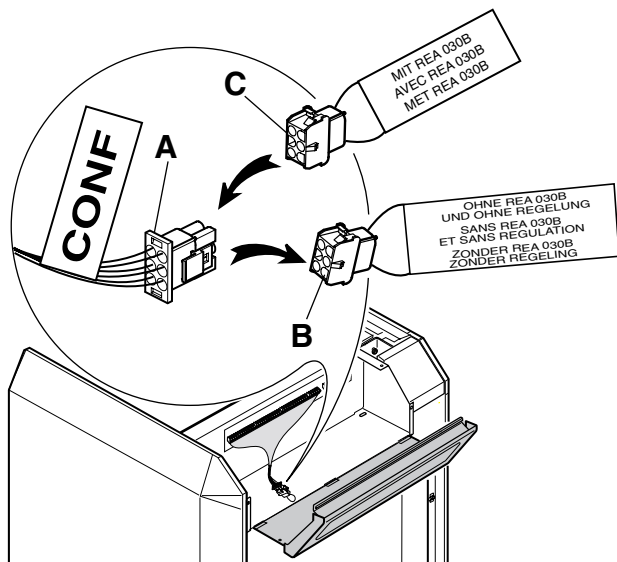


- 1** De brug niet verwijderen
- **Omgevingsthermostaat met 2 draden (Omgevingsthermostaat met droog contact)**
Aansluiten op de klemmen **4-5** (De draden zijn omwisselbaar)
 - **Omgevingsthermostaat met 4 draden**
Aarding: Aansluiten op klem **3**
Fasegeleider: Aansluiten op klem **4**
Retour signaal: Aansluiten op klem **5**
Nulgeleider: Aansluiten op klem **6**

7 Installatie met optie sww-module REA 030 B



 Zie: Handleiding van de optie

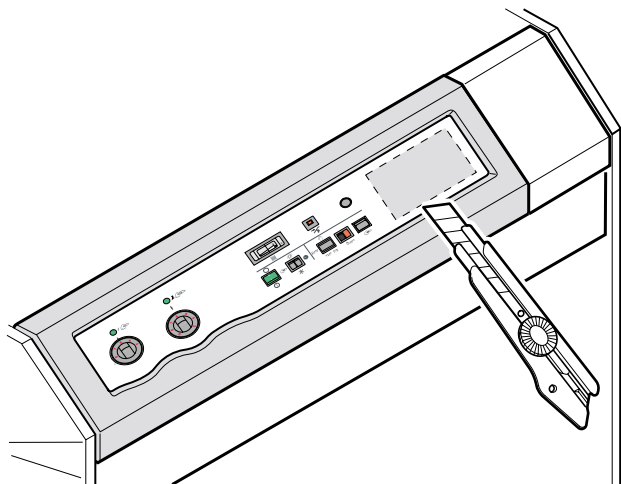


Breek de microverbindingen van het plaatwerk met een kniptang.
Verwijder het afdekplaatje.

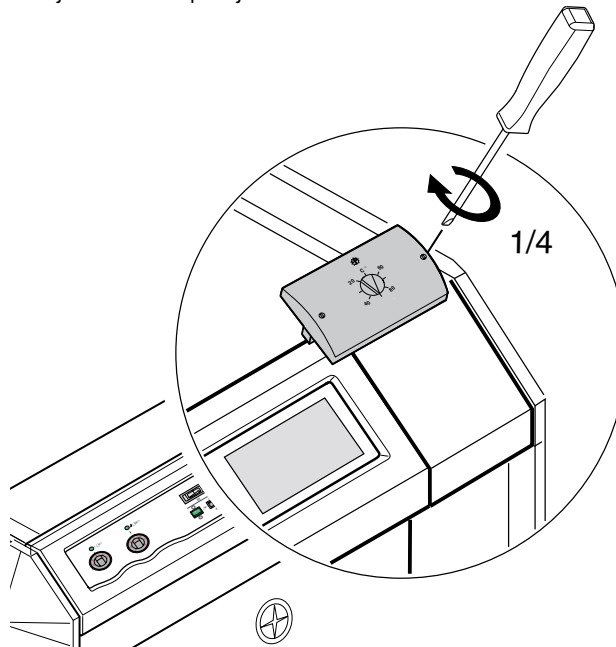
Verwijder de op de stekker 6 met A contactpunten aangesloten stekker B.

Maak de stekker C los van de kabelbundel X3 en sluit hem aan op de stekker A.

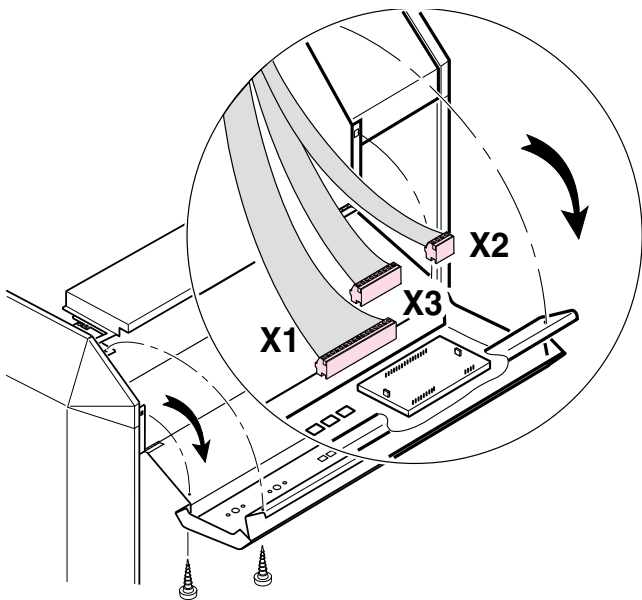
Montage van de module REA-030 B



Snijdt de deklaag van het bedieningspaneel los met een hobbymes.

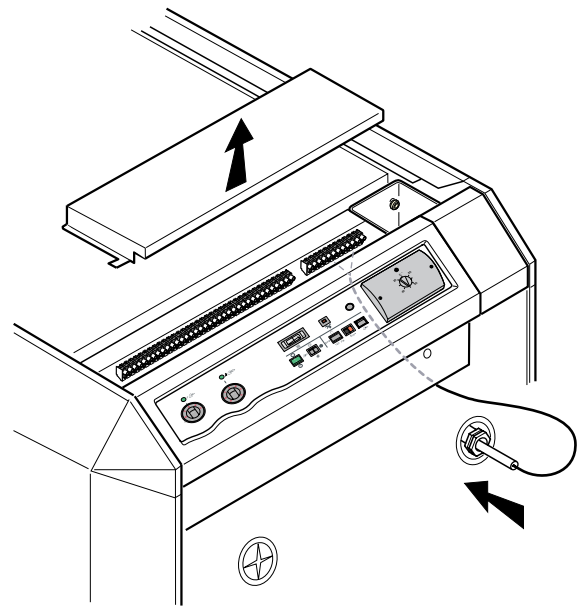


Zet de module op zijn plaats en bevestig hem met behulp van de 2 schroeven.



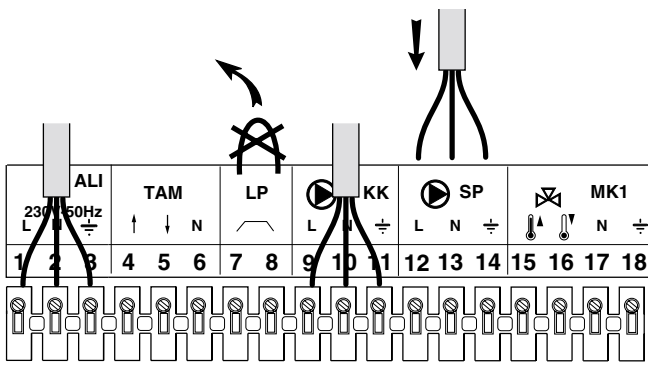
Sluit de stekkers **X1**, **X2**, **X3** aan en neem daarbij de volgende kleuren in acht:

- Blauwe stekker **X1** op de blauwe klemmenstrook.
- Rode stekkers **X2**, **X3** op de bijbehorende klemmenstroken van de module.




Sluit de voeler van de ketel aan op de module REA-030 B.

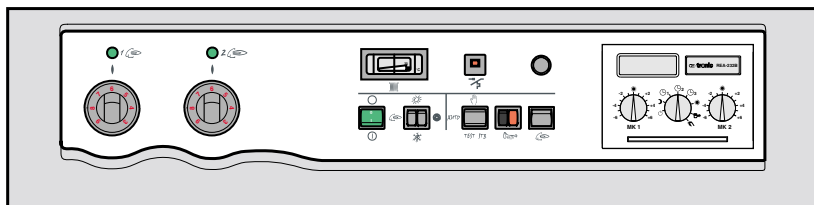
Zet de voelers op hun plaats in de dompelbuis aan de voorzijde van de ketel. De kabels op hun plaats houden met behulp van de veer voor de dompelbuis.



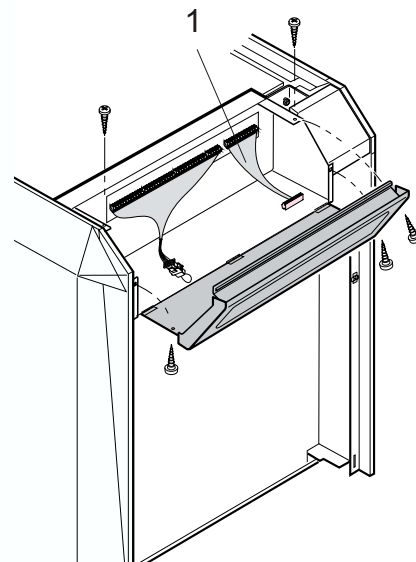
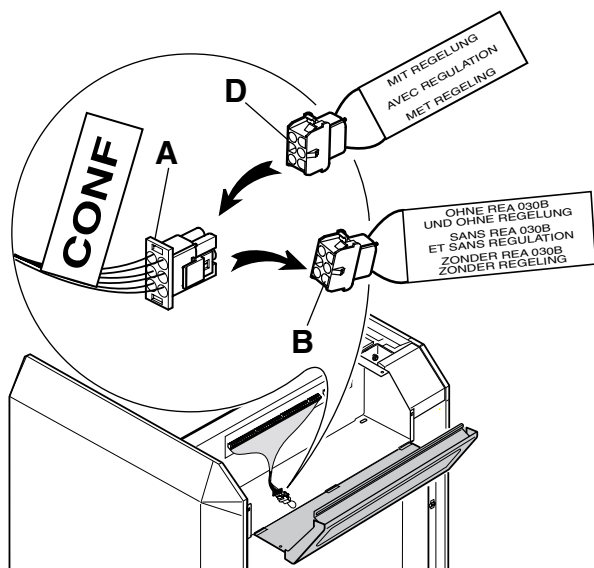
- Verwijder de brug **LP** die aangesloten is op de klemmen **7** en **8**.
- Sluit de laadpomp voor sanitair warm water aan op de klemmen 12, 13 en 14. Neem de polen die op het klemmenbord zijn aangegeven in acht : fasegeleider (L), nulgeleider (N) en aardgeleider \perp .

 Aansluiting van de voeler van de boiler
Zie: Handleiding van de optie.

8 Installatie met optie regelaar REA



 Zie: Handleiding van de optie.



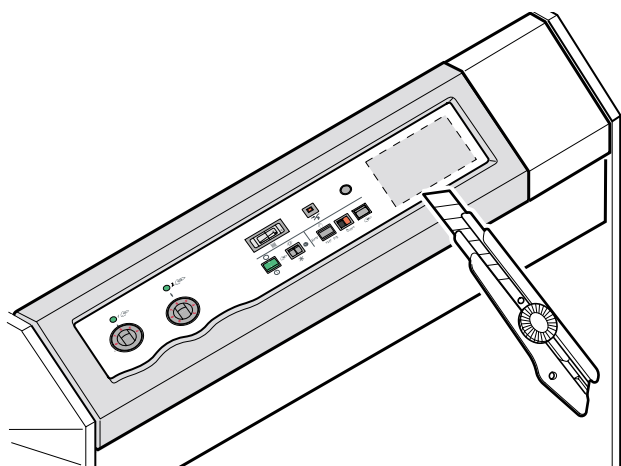
① KSF-REA

Verwijder de op de stekker **6** met **A** contactpunten aangesloten stekker **B**.

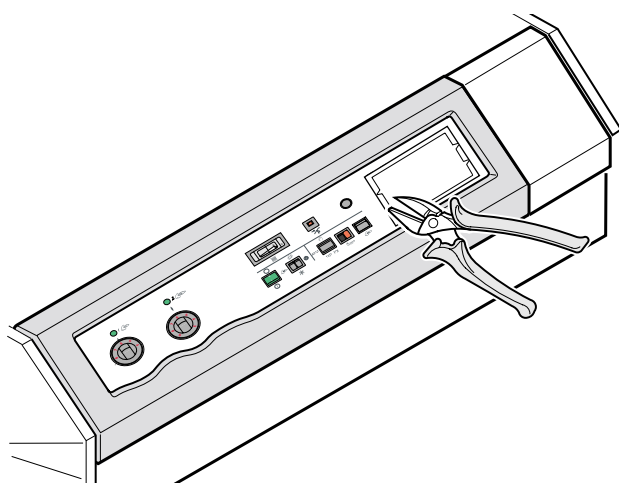
Maak de stekker **D** los van de kabelbundel **X4** en sluit hem aan op de stekker **A**.

Monteer de met de regeling meegeleverde kabelbundel KSF-REA.

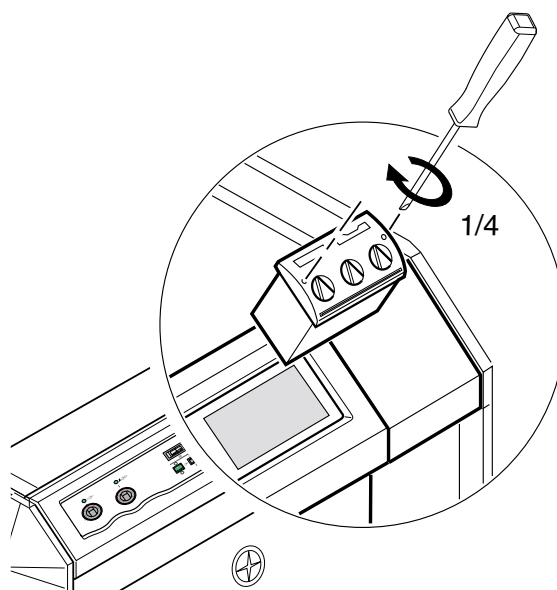
8.1 Montage van de regeling REA



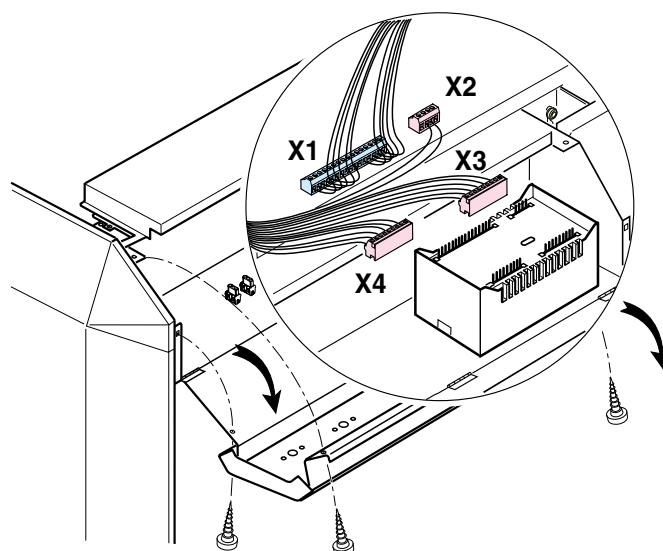
Snijd de deklaag van het bedieningspaneel los met een hobbyymes.



Breek de microverbindingen van het plaatwerk met een kniptang.
Verwijder het afdekplaatje.

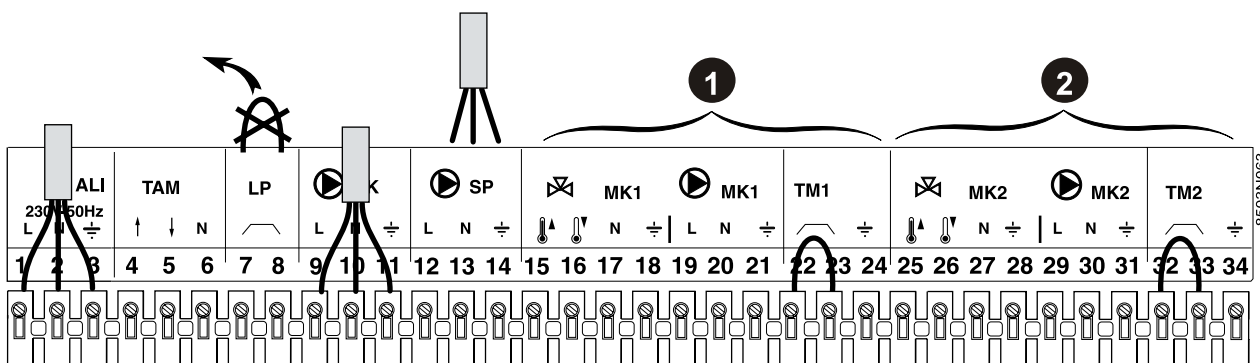


Zet de module op zijn plaats en bevestig hem met behulp van de 2 schroeven.



Sluit de stekkers **X1**, **X2**, **X3**, **X4** aan en neem daarbij de volgende kleuren in acht:

- Blauwe stekker **X1** op de blauwe klemmenstrook.
- Rode stekkers **X2**, **X3**, **X4** op de bijbehorende stripjes van de regeling.



Verwijder de brug LP die aangesloten is op de klemmen 7 en 8.

Aansluiting van de laadpomp

Aansluiten op de klemmen 12-13-14.

Neem de polen die op het klemmenbord zijn aangegeven in acht : fasegeleider (L), nulgeleider (N) en aardgeleider $\frac{\perp}{\perp}$.

Aansluiting van een mengkraan ① (MK1)

1. Sluit de pomp van de kring van de kraan aan op de klemmen 19-20-21.

Neem de polen die op het klemmenbord zijn aangegeven in acht : fasegeleider (L), nulgeleider (N) en aardgeleider $\frac{\perp}{\perp}$.

2. Sluit de 3 wegmengkraan aan.

- Het betreft een thermischemotor:

Sluit de opening aan op klem 15 (\downarrow), de nulgeleider op klem 17 (N) en de aardgeleider op klem 18 $\frac{\perp}{\perp}$.

- Het betreft een motor met twee draairichtingen:

Sluit de opening aan op klem 15 (\downarrow), de sluiting op klem 16 (\downarrow), de nulgeleider op klem 17 (N) en de aardgeleider op klem 18 $\frac{\perp}{\perp}$.

3. De brug wegnemen om een begrensthermostaat aan te sluiten (TM1).

Aansluiten op de klemmen 22-23-24.

Aansluiting van een mengkraan ② (MK2)

1. Sluit de pomp van de kring van de kraan aan op de klemmen 29-30-31.

Neem de polen die op het klemmenbord zijn aangegeven in acht : fasegeleider (L), nulgeleider (N) en aardgeleider $\frac{\perp}{\perp}$.

2. Sluit de 3 wegmengkraan aan.

- Het betreft een thermischemotor:

Sluit de opening aan op klem 25 (\downarrow), de nulgeleider op klem 27 (N) en de aardgeleider op klem 28 $\frac{\perp}{\perp}$.

- Het betreft een motor met twee draairichtingen:

Sluit de opening aan op klem 25 (\downarrow), de sluiting op klem 26 (\downarrow), de nulgeleider op klem 27 (N) en de aardgeleider op klem 28 $\frac{\perp}{\perp}$.

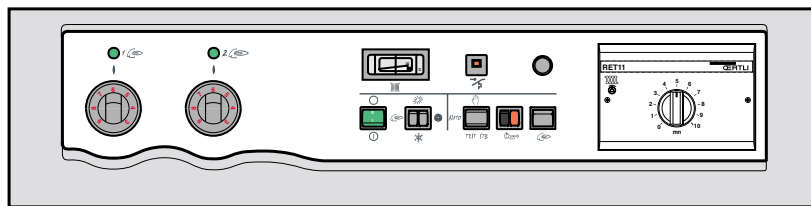
3. De brug wegnemen om een begrensthermostaat aan te sluiten (TM2).

Aansluiten op de klemmen 32-33-34.

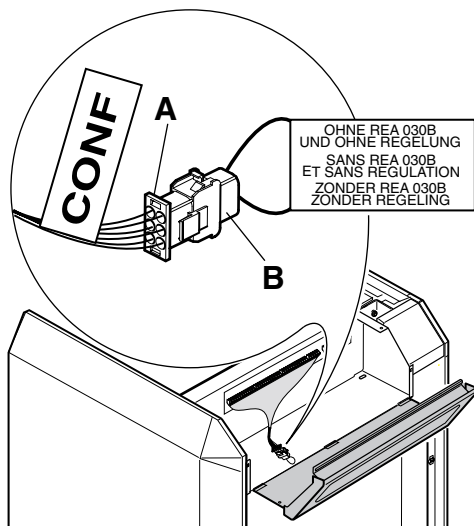
Montage van de met de regelaar meegeleverde kabelbundel

Zie: Handleiding van de optie

9 Installatie met optie RET-11 en omgevingsthermostaat

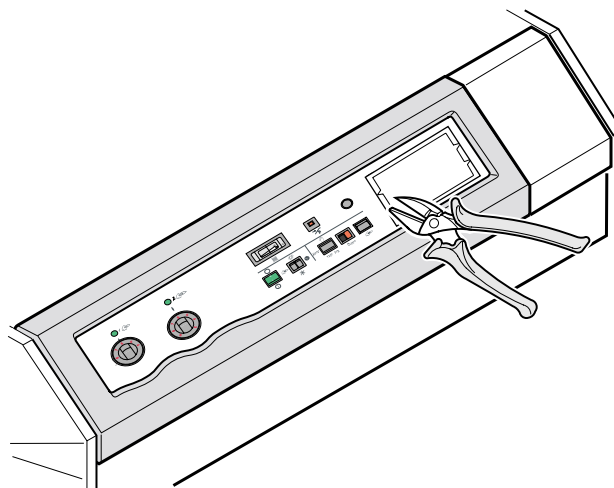


 Zie: Handleiding van de optie

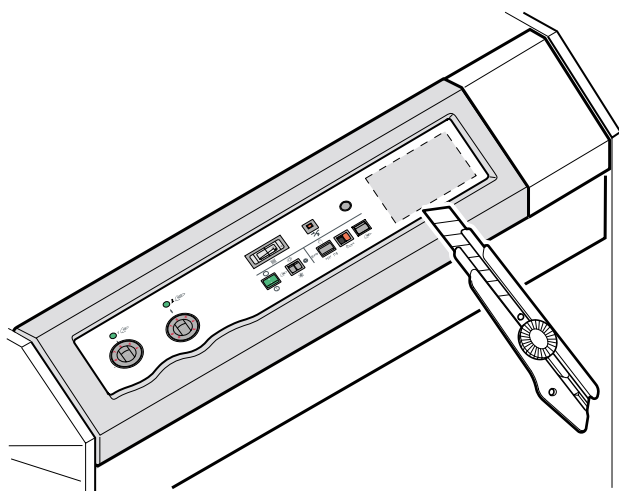


Controleer of de stekker **B** goed is aangesloten op de stekker **A**.

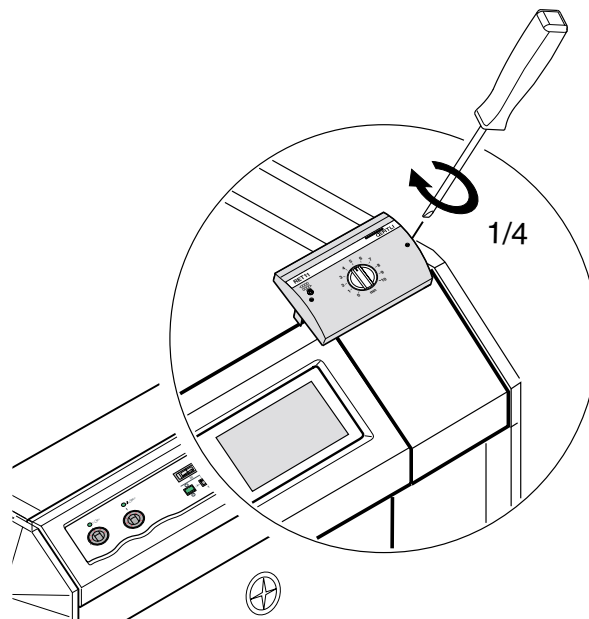
Montage van de module RET-11



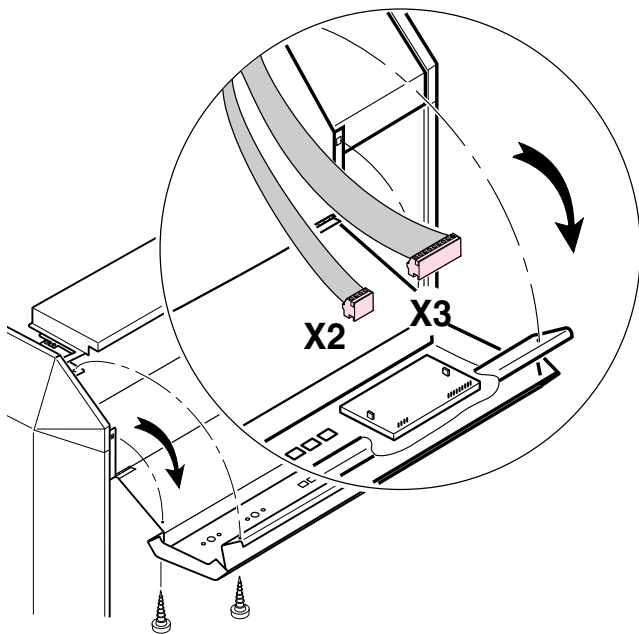
Breek de microverbindingen van het plaatwerk met een kniptang. Verwijder het afdekplaatje.



Snijd de deklaag van het bedieningspaneel los met een hobbyymes.

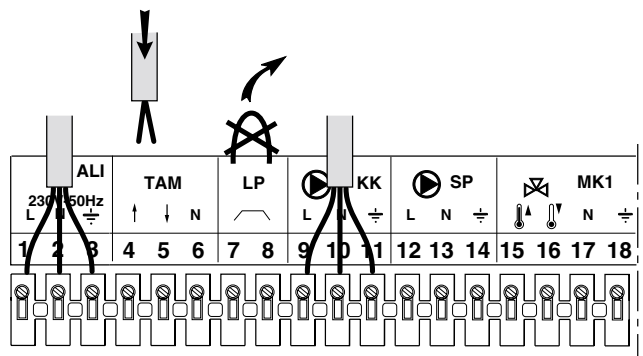


Zet de module op zijn plaats en bevestig hem met behulp van de 2 schroeven.



Sluit de stekkers **X2**, **X3** van het bedieningspaneel aan op de module volgens de juiste kleur:

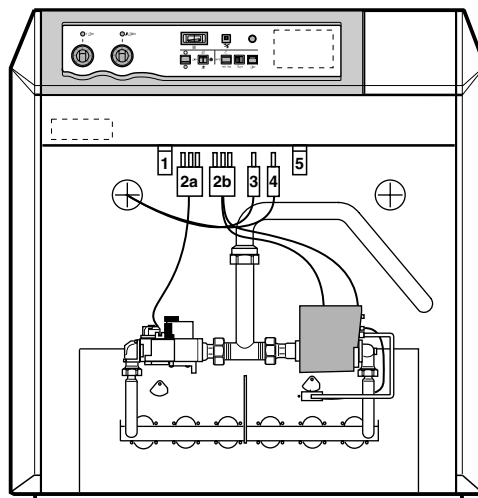
- Rode stekkers **X2**, **X3** op de bijbehorende klemmenstroken van de module.



Verwijder de brug LP die aangesloten is op de klemmen **7** en **8**.

- **Omgevingsthermostaat met 2 draden (Omgevingsthermostaat met droog contact)**
Aansluiten op de klemmen **4-5** (De draden zijn omwisselbaar)
- **Omgevingsthermostaat met 4 draden**
Aarding: Aansluiten op klem **3**
Fasegeleider: Aansluiten op klem **4**
Retour signaal: Aansluiten op klem **5**
Nulgeleider: Aansluiten op klem **6**

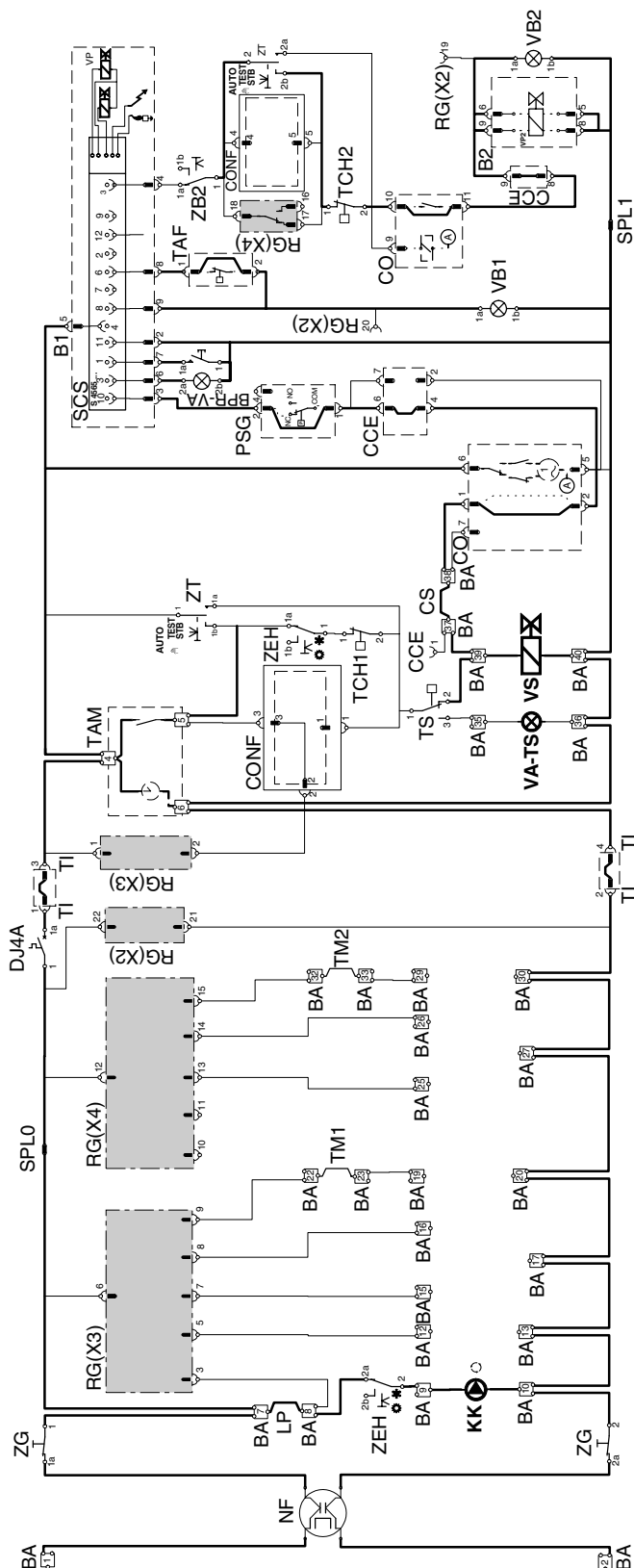
10 Elektrische aansluitingen



8503N109

1. Gaspressostaat (Standaard gemonteerde brug)
Uitsluitend in Oostenrijk (Verplicht): 12-13-14 leden
2. **a:** Gasklep - Gedragswijze 2
b: Beveiligingsautomaat + Gasklep - Gedragswijze 1
3. Thermische terugslagbeveiliging
6-9 leden: Standaard gemonteerd
10-14 leden: Optie (Standaard gemonteerde brug) - Colli GE52
4. Rookgasklep
5. Cyclische dichtheidscontroleur
Optie (Standaard gemonteerde brug) - Colli DL107
of
Veiligheidsklep - Colli GE116
Uitsluitend in Oostenrijk (Verplicht): 12-13-14 leden

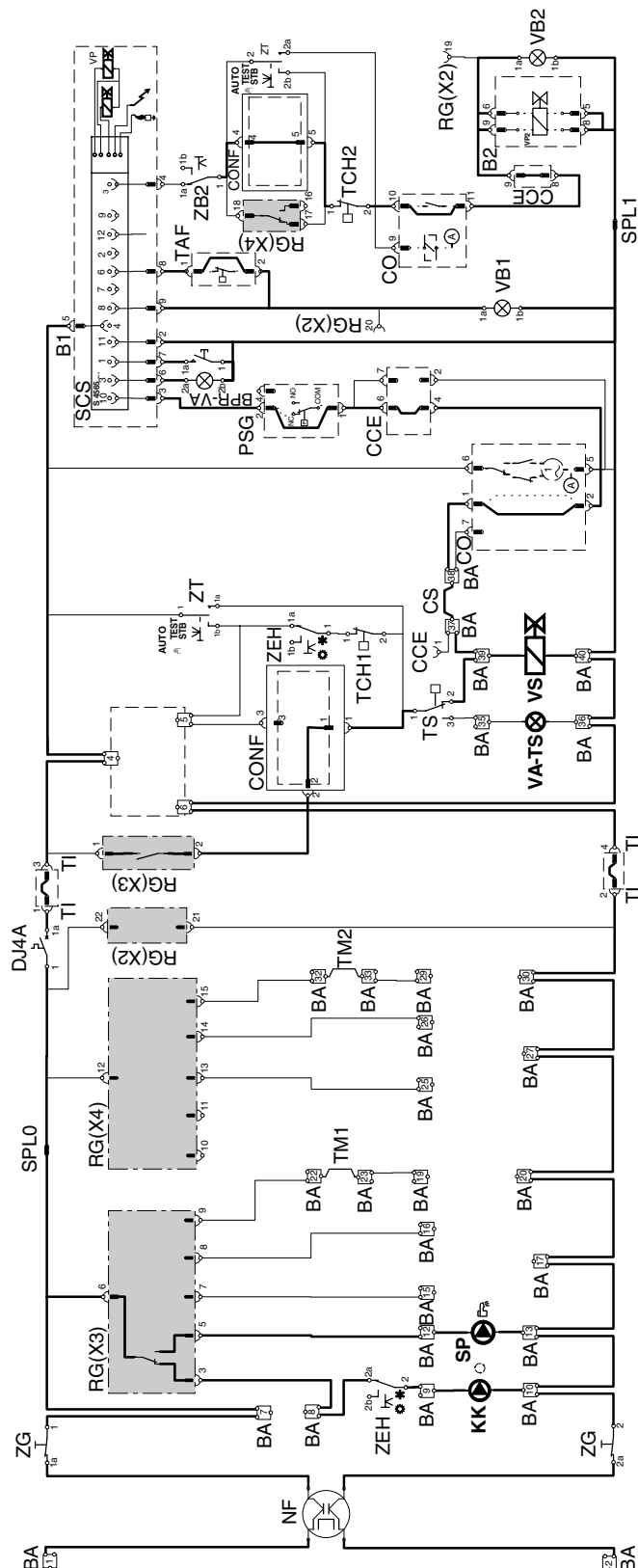
2 Installatie met alleen een omgevingsthermostaat



8503N120 (8503-4143A)

B1	Brander 1 vlamgang
B2	Brander 2 vlamgangen
BA	Klemmenstrook
BPR-VA	Resetknop + Alarmlampje
CCE	Cyclische dichtheidscontroleur
CO	Rookgasklep
CONF1	Zonder SWW-module
CONF2	Met sanitair warmwater module
CONF3	Met -regeling
CS	Veiligheidscontact
DJ4A	Hoofdzekering 4A
KK	Pomp
MK1	Pomp en mengkraan kring nr. 1
MK2	Pomp en mengkraan kring nr. 2
RG(X...)	Regelaar connector
SCS	Beveiligingsautomaat
SP	Laadpomp
TAF	Thermische terugslagbeveiliging
TAM	Kamerthermostaat
TCH1	thermostaat voor de verwarmingsketel - Gedragswijze 1
TCH2	thermostaat voor de verwarmingsketel - Gedragswijze 2
TI	Isolatietransformator
TS	Veiligheidsthermostaat
VA-TS	Storingscontact maximaalthermostaat
VB1	Bedrijfslamp deellast
VB2	Bedrijfslamp vollast
VP	Hoofdklep
VS	Veiligheidsklep
ZB2	Schakelaar brander - Gedragswijze 2
ZEH	Zomer-Winterschakelaar
ZG	Hoofdschakelaar
ZT	Testschakelaar

3 Installatie met optie regelaar REA-030B



8503N121 (8503-4143A)

- B1** Brander 1 vlamgang
- B2** Brander 2 vlamgangen
- BA** Klemmenstrook
- BPR-VA** Resetknop + Alarmlampje
- CCE** Cyclische dichtheidscontroleur
- CO** Rookgasklep
- CONF1** Zonder SWW-module
- CONF2** Met sanitair warmwater module
- CONF3** Met -regeling
- CS** Veiligheidscontact
- DJ4A** Hoofdzekering 4A
- KK** Pomp
- MK1** Pomp en mengkraan kring nr. 1
- MK2** Pomp en mengkraan kring nr. 2
- RG(X...)** Regelaar connector
- SCS** Beveiligingsautomaat
- SP** Laadpomp
- TAF** Thermische terugslagbeveiliging
- TAM** Kamerthermostaat
- TCH1** thermostaat voor de verwarmingsketel - Gedragswijze 1
- TCH2** thermostaat voor de verwarmingsketel - Gedragswijze 2
- TI** Isolatietransformator
- TS** Veiligheidsthermostaat
- VA-TS** Storingscontact maximaalthermostaat
- VB1** Bedrijfslamp deellast
- VB2** Bedrijfslamp vollast
- VP** Hoofdklep
- VS** Veiligheidsklep
- ZB2** Schakelaar brander - Gedragswijze 2
- ZEH** Zomer-Winterschakelaar
- ZG** Hoofdschakelaar
- ZT** Testschakelaar

OERTLI THERMIQUE S.A.S.

www.oertli.fr



Direction des Ventes France
Z.I. de Vieux-Thann
2, avenue Josué Heilmann • B.P. 50 018
F-68801 Thann Cedex
☎ 03 89 37 00 84
☎ 03 89 37 32 74

Assistance Technique

☎ 01 56 70 45 32
☎ 01 56 70 45 33
☎ 01 56 70 45 34
☎ 01 46 86 13 04
✉ assistance.technique@oertli.fr

OERTLI ROHLEDER WÄRMETECHNIK GmbH

www.oertli.de



Raiffeisenstraße 3
D-71696 MÖGLINGEN
☎ 07141 24 54 0
☎ 07141 24 54 88
✉ info@oertli.de

OERTLI DISTRIBUTION BELGIQUE N.V. S.A.



Park Raghen
Dellingstraat 34
B-2800 MECHELEN
☎ 015 - 45 18 30
☎ 015 - 45 18 34
✉ info@oertli.be

OERTLI SERVICE AG

VESCAL S.A. • Systèmes de chauffage

www.oertli-service.ch

Service technique
Technische Abteilung
Servizio tecnico



Bahnstraße 24
CH-8603 SCHWERZENBACH
☎ 01 806 41 41
☎ 01 806 41 00
✉ info@oertli-service.ch

www.heizen.ch

Service commercial
Verkaufsbüro
Servizio commerciale

Z.I. de la Veyre, St-Légier
CH-1800 VEVEY 1
☎ 021 943 02 22
☎ 021 943 02 33
✉ info@vescal.ch

OERTLI THERMIQUE S.A.S.



Z.I. de Vieux-Thann
2, avenue Josué Heilmann • B.P. 50 018
F-68801 Thann Cedex
☎ +33 3 89 37 00 84
☎ +33 3 89 37 32 74



AD061

Vanwege de permanente zorg voor de kwaliteit van haar producten, zoekt OERTLI THERMIQUE SAS voortdurend naar manieren om deze te verbeteren. Zij behoudt zich daarom op ieder moment het recht voor de in dit document genoemde kenmerken te wijzigen.