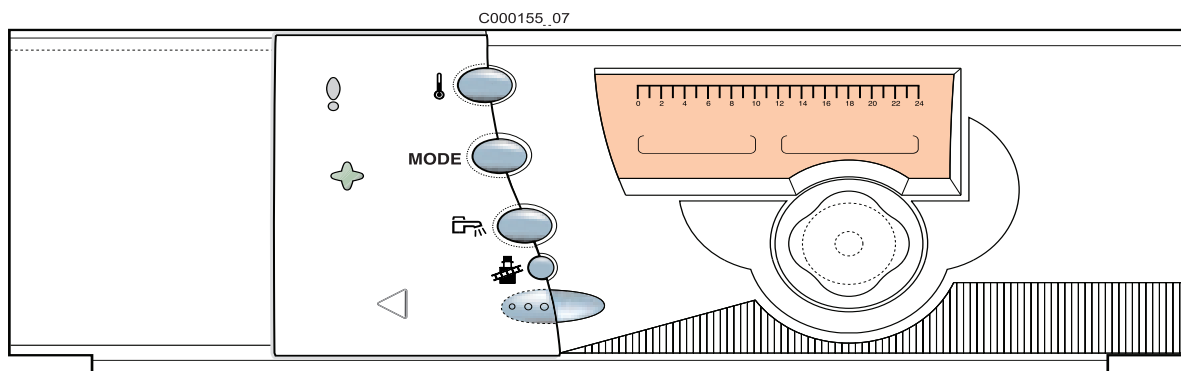


Nederlands  
22/06/06

# Bedieningspaneel R

## Ketels PK-150, PU-150, CU-150, PK-260

Colli FT63



Technische  
handleiding

**OERTLI**

[www.oertli.fr](http://www.oertli.fr)

CE



300008555-001-A

<b>Toegepaste symbolen</b> .....	<b>3</b>
<b>Belangrijke instructies</b> .....	<b>3</b>
<b>Algemeen</b> .....	<b>4</b>
1 Presentatie .....	4
2 Samenstelling van de colli en opties .....	4
3 Erkenningen .....	4
4 Werkingsprincipe .....	5
5 Technische kenmerken .....	5
<b>Bedieningspaneel</b> .....	<b>6</b>
1 Elektromechanische onderdelen .....	6
2 Display .....	7
3 Toegankelijke toetsen als het luik gesloten is .....	8
4 Toegankelijke toetsen als het luik geopend is .....	8
<b>Werkingsmodus</b> .....	<b>9</b>
<b>Richttemperaturen verwarming en sanitair warm water</b> .....	<b>11</b>
1 Richttemperatuur verwarming .....	11
2 Richttemperatuur sanitair warmwater .....	11
<b>Programmaselectie</b> .....	<b>12</b>
1 Programma's verwarming .....	12
2 Programma sanitair warmwater .....	12
3 Hulpprogramma .....	12
4 Aanpassing van de programma's .....	12
<b>Indienststelling of het opnieuw starten na een vrij lange stillegging</b> .....	<b>13</b>
<b>Foutmeldingen</b> .....	<b>14</b>
<b>Gebruikersinstellingen</b> .....	<b>16</b>
1 Metingen .....	17
2 Programmering .....	18
<b>Installateursinstellingen</b> .....	<b>22</b>
1 Instellingen "professioneel" .....	23
2 Instellingen voor een verwarmingskring .....	25
3 Instellingen voor SWW .....	28
4 Instellingen voor het toewijzen van hydraulische kringen .....	29
5 Controle van de parameters en van de ingangen/uitgangen (testmodus) .....	30
<b>Reserveonderdelen</b> .....	<b>32</b>

## Toegepaste symbolen



### Opgelet gevaar

Kans op lichamelijk letsel en materiële schade. Neem altijd de instructies in acht voor de veiligheid van personen en goederen.

SWW: Sanitar warm water



### Bijzondere informatie

Hou rekening met de informatie om het comfort te behouden.



### Verwijzing

Verwijzing naar andere handleidingen of andere pagina's van de handleiding.

## Belangrijke instructies



Om de goede werking van het toestel te verzekeren, moet deze handleiding nauwkeurig worden gevolgd.



Werkzaamheden aan de installatie mogen uitsluitend worden uitgevoerd door deskundig personeel.



Als fabrikant kunnen wij geenszins aansprakelijk worden gesteld indien het toestel niet goed wordt gebruikt, niet of slecht wordt onderhouden of niet correct gemonteerd wordt (wat dat betreft moet u zelf zorgen dat de montage aan een vakbekwaam installateur wordt toevertrouwd).



Neem de polen die op het klemmenbord zijn aangegeven in acht : fasegeleider (L), nulgeleider (N) en aardgeleider  $\frac{\perp}{\text{—}}$ .



Om de sanitair-warmwatertoestellen voorzien van een titaananode te beschermen tegen corrosie (beschermingsysteem OECOPROTECT®), moet het bedieningspaneel altijd onder spanning staan. Gebruik voor het uitschakelen van de verwarming of het sanitair warmwater de functie Zomer of Vorstvrij (Vakantie).

# Algemeen

## 1 Presentatie

Het bedieningspaneel R is bestemd voor de volgende Oertli verwarmingsketels:

- CU/PK/PU-150
- CU/PU-150 Condens
- PK-260

Het bedieningspaneel R met geïntegreerde regulator laat toe de automatische werking van de verwarming te verzekeren naargelang:

- De buitentemperatuur,
- De omgevingstemperatuur indien een afstandsbediening (optioneel) aangesloten is.

Het paneel R laat toe:

- De regeling van een directe kring en/of (optioneel) van één of twee kringen met mengkraan,
- De programmering van een sanitair warmwaterkring en de sanitaire kringloop,
- De antivriesbeveiliging van de installatie en van de omgeving in geval van afwezigheid.

## 2 Samenstelling van de colli en opties

De colli omvat:

- Het bedieningspaneel ,
- Een externe voeler,
- Een voorbekabelde voeler van de verwarmingsketel,
- Een voeler voor een mengkraan (Uitsluitend voor Zwitserland)
- Een zakje met documentatie.

**Opties:**

- **Alle landen, met uitzondering van Zwitserland:** Voeler vertrek (Colli AD199),
- Stelplaat + voeler voor een mengklep (Colli AD196),
- **Alle landen, met uitzondering van Zwitserland:** Plaat 2-stapsbrander / modulerende brander / 3-wegklep (Colli AD217),
- Sanitair warmwatervoeler (Colli AD212),
- Verbindingskabel BUS (Lengte 12m) (Colli AD134),
- Interactieve afstandsbediening (Colli AD194).  
Voor iedere kring kan er een interactieve of vereenvoudigde afstandsbediening aangesloten worden,
- Gesproken afstandsbevakingsmodule TELCOM,
- Set van 2 zonnevoelers (Colli AD160),
- Rookgasvoeler (Colli FM47).

## 3 Erkenningen

Dit product voldoet aan de eisen van de volgende Europese richtlijnen en normen:

- 73/23/EEG Richtlijn Laagspanning  
Overeenkomstige norm : EN 60.335.1
- 89/336/EEG Richtlijn Elektromagnetische Compatibiliteit  
Generische normen : EN61000-6-3 ; EN61000-6-1

## 4 Werkingsprincipe

Met het bedieningspaneel R kan de verwarmingsketel geprogrammeerd en geregeld worden afhankelijk van de buitentemperatuur.

De manueel te resetten veiligheidsthermostaat (standaard afgesteld op 110°C) zorgt voor een veilige werking.

De regeling van de verwarming is verzekerd door de brander, de pompen en eventueel de mengklep(pen).

Door de aansluiting van een afstandsbediening kunnen de helling en de evenwijdige verplaatsing van de verwarmingscurve automatisch aangepast worden.

De vorstbeveiliging van de installatie is ingeschakeld, ongeacht de werkingwijze. De vorstbeveiliging start de verwarmingsketel opnieuw wanneer de buitentemperatuur lager is dan de op +3°C afgestelde grenswaarde.

De temperatuur van het s.w.w. wordt geregeld door het inschakelen van de regelaar op de s.w.w.-laadpomp. De circulatie van het s.w.w. wordt verzekerd via de uitgang **HULP**. Ook is de regelaar voorzien van een functie om legionellose tegen te gaan.

## 5 Technische kenmerken

Elektrische voeding: 230 V (-10%, +10%) - 50 Hz

Looptijd van de klok : ten minste 2 jaar

### Eigenschappen van de externe voeler

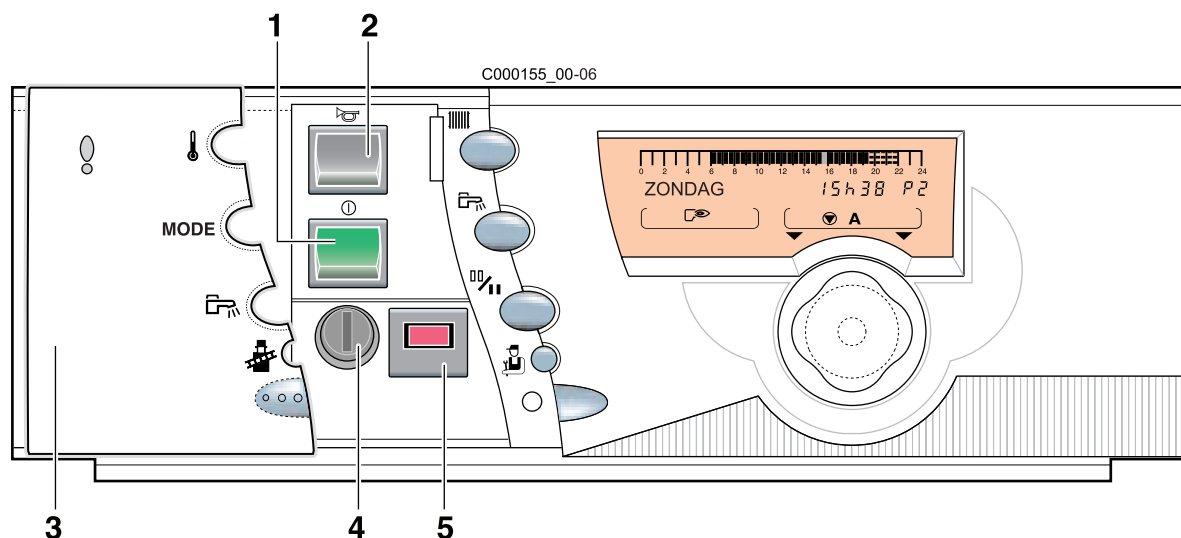
Temperatuur	Weerstand
- 20 °C	2392 Ω
- 16 °C	2088 Ω
- 12 °C	1811 Ω
- 8 °C	1562 Ω
- 4 °C	1342 Ω
0 °C	1149 Ω
4 °C	984 Ω
8 °C	842 Ω
12 °C	720 Ω
16 °C	616 Ω
20 °C	528 Ω
24 °C	454 Ω


### Eigenschappen van de watervoelers

Temperatuur	Weerstand
0 °C	32014 Ω
10 °C	19691 Ω
20 °C	12474 Ω
25 °C	10000 Ω
30 °C	8080 Ω
40 °C	5372 Ω
50 °C	3661 Ω
60 °C	2535 Ω
70 °C	1794 Ω
80 °C	1290 Ω
90 °C	941 Ω

# Bedieningspaneel

## 1 Elektromechanische onderdelen



1	Hoofdschakelaar Aan / Uit	
2	Alarmlampje	Dit lampje gaat branden wanneer het veiligheidssysteem van de brander geactiveerd is
3	Luik	
4	Manueel te resetten veiligheidsthermostaat (110 °C)	Voor het controleren van de veiligheidsthermostaat: Houd de toets  5 seconden ingedrukt totdat <b>TEST STB</b> weergegeven wordt (Luik dicht)
5	Vertraagde zekering (6)	

### **Het paneel moet steeds onder spanning staan:**

- om voordeel te trekken uit de anti-vastkitfunctie van de verwarmingspomp,
- om de werking OECOPROTECT te verzekeren wanneer een titaananode de SWW-boiler beveiligd.

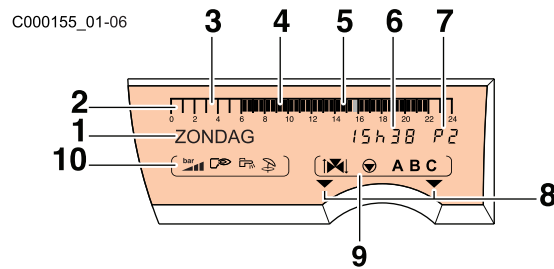
Gebruik de cyclus:

- "zomer" om de verwarming uit te schakelen,
- "vorstbeveiliging" om de verwarmingsketel uit te schakelen bij afwezigheid.

Indien een afstandsbediening is aangesloten, zal de display hiervan niet werken, indien de hoofdschakelaar op Uit staat.

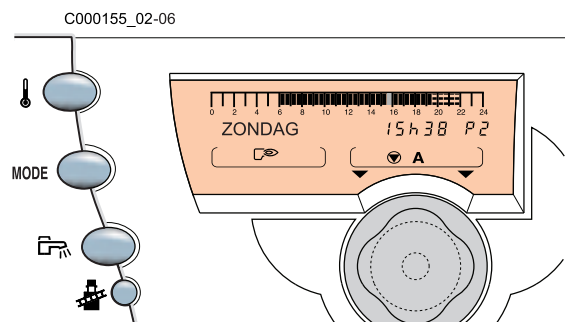
 Zie: Werkingsmodus

 Zie: Programmaselectie



1	Weergave tekst en nummers
2	Grafische displaybalk van het programma van het de kring A, B of C
3	Zone uit: geeft een verwarmingsperiode aan op de eco-temperatuur of waarin "het laden van het reservoir niet toegestaan" is
4	Zone verlicht: geeft een verwarmingsperiode aan op de dag-temperatuur of waarin "het laden van het reservoir toegestaan" is
5	Knippercursor die de lopende uurtijd aanduidend
6	Numerieke display (lopende uurtijd, ingestelde waarden, parameters, enz.)
7	Display van het actieve klok programma, P1, P2, P3, P4 of <b>Zo</b> : automatische onderbreking "zomer"
8	De pijlen knipperen wanneer de afstelwaarden met behulp van de draaiknop gewijzigd kunnen worden
9	<b>Werkingssymbolen van de kringen</b>
	Opening van de driewegmengkraan
	Sluiting van de driewegmengkraan
	Pomp van de weergegeven kring werkt
A, B, C	Naam van de weergegeven kring
10	<b>Symbolen die de actieve staat van de ingangen/uitgangen aanduiden</b>
	Brander werkt
	<b>Met de optie colli AD217:</b>
	▶Modulerend bedrijf
	De brander werkt met een verhoogd vermogensniveau
	De brander werkt met een verlaagd vermogensniveau
	De brander werkt met een constant niveau
	▶Hoog/laag bedrijf
	De brander werkt met 1 vlamgang
	De brander werkt met 2 vlamgangen
	Laadpomp SWW werkt
	Zomercyclus
	Niet beschikbaar

### 3 Toegankelijke toetsen als het luik gesloten is



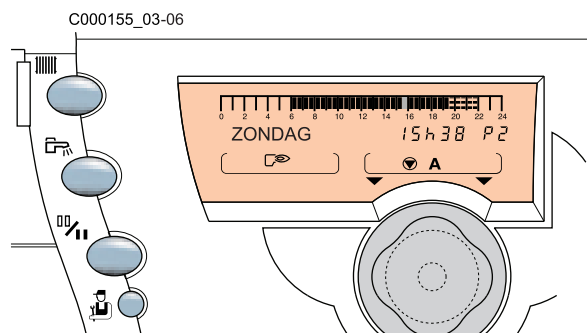
#### Instelling van de temperaturen

	Comfort temperatuur Eco-temperatuur Temperatuur sanitair warmwater
	Draai- en drukknoop voor het instellen

#### Selectietoetsen voor werkingmodus

<b>MODE</b>	Automatisch (Werkwijze volgens geprogrammeerde uurregeling) Manueel Gedwongen werking op "dag"-temperatuur tot... Gedwongen werking op "dag"-temperatuur onbeperkt Gedwongen werking op "nacht"-temperatuur tot... Gedwongen werking op "nacht"-temperatuur onbeperkt Vakantie (Werking op vorstvrij tijdens de geprogrammeerde periode) Zomer
	Modus Laden van het reservoir toegestaan gedurende een uur
	Vegermodus Geforceerde werking van de brander gedurende 10 minuten

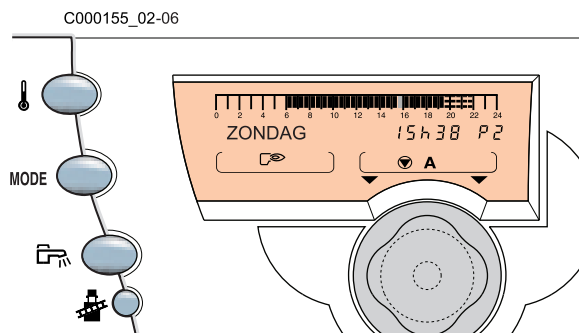
### 4 Toegankelijke toetsen als het luik geopend is



	Toegang tot de uurprogrammering van de verwarmingskringen
	Toegang tot de tijdprogrammering van de SWW-kring en de hulpuitgang
	Verandering van de Dag-/Nacht programmering
	Draai- en drukknoop voor het instellen
	Toegangstoets tot de parameters uitsluitend bestemd voor de installateur



## Werkingsmodus



Selecteer de werkwijzen met behulp van de toets **MODE**.

De toets **MODE** bedient tegelijkertijd alle aangesloten kringen.

### Automatische modus

De verwarming en de s.w.w.-productie werken volgens de voor iedere kring bepaalde uurregelingen.

Zie: Programmaselectie

### handmatige modus

De brander wordt gecontroleerd door de thermostaat van de ketel

De temperatuur van de verwarmingsketel wordt niet meer beperkt door de regelaar

Met de draaiknop kan de temperatuur van de verwarmingsketel ingesteld worden

De pompen worden in werking gesteld

De regulatie van de kleppen werkt niet, ze kunnen dus indien nodig handmatig bediend worden

Deze stand kan geselecteerd worden om de regeling van de brander uit te voeren.

De Handmatige modus wordt automatisch geactiveerd als zich een belangrijk defect voordoet (vb. verdwijning van de buitentemperatuur...).

### Geforceerde werking temperatuur "DAG TOT" en "DAG PERMANENT"

De verwarming werkt volgens de dagtemperatuur, onafhankelijk van de uurregelingen.

### Geforceerde werking temperatuur "NACHT TOT" en "NACHT PERMANENT"

De verwarming werkt volgens de nachttemperatuur, onafhankelijk van de uurregelingen.

Cyclus Laden van het reservoir toegestaan (1 uur)

S.w.w.-productie is toegestaan, onafhankelijk van de uurregeling.

De circulatiepomp werkt wanneer deze is aangesloten op de hulpuitgang (**S.AUX**: afgesteld op **CIRC.SWW**).

### VAKANTIE modus

De verwarming en de productie van sanitair warmwater zijn gestopt, maar de installatie wordt gecontroleerd en beschermd tegen vorst. Stel het aantal dagen van afwezigheid in (huidige dag = 1) met behulp van de draaiknop (max. 99 dagen).

Annuleer door op de toets **MODE** te drukken.

De vorstbeveiliging beschermt:

De installatie bij een buitentemperatuur onder 3 °C (standaardinstelling).

De kamertemperatuur indien een afstandsbediening is aangesloten en indien de kamertemperatuur lager dan 6°C is (standaardinstelling).

De s.w.w.-boiler indien de temperatuur van de boiler lager dan 4°C is (het water wordt verwarmd op 10°C).

### Geforceerde werking **ZOMER**

De verwarming is uitgeschakeld maar blijft tegen vorst beveiligd. De s.w.w.-productie blijft toegestaan.

Ingeschakeld door **ZOMER** te selecteren met behulp van de toets **MODE**. De symbolen **E** en  $\text{E}$  worden weergegeven.


Annuleer door op de toets **MODE** te drukken (Indien het symbool **E** weergegeven blijft, is de automatische zomercyclus actief).

De pompen werken gedurende 1 minuut, één keer per week om ze te ontgommen.

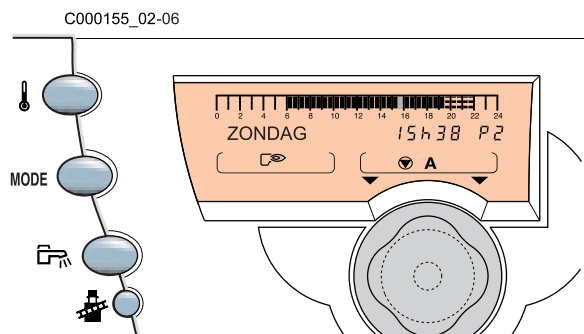
### Automatische zomercyclus:

geactiveerd indien de gemiddelde buitentemperatuur hoger dan 22 °C is. Het symbool **E** wordt weergegeven.

gedesactiveerd indien de gemiddelde buitentemperatuur lager dan 22 °C is en in het geval er een afstandsbediening is aangesloten op iedere kring en de kamertemperatuur lager is dan de richtwaarde.

Dagcyclus Nachtfunctie	Tijdelijke inschakeling	Permanente inschakeling
<p>Voor een kring: Met de afstandsbediening</p>		<p> Zie Handleiding afstandsbediening.</p> <p>Het bericht <b>ZIE AFST</b> geeft de aanwezigheid van een afwijking op een afstandsbediening aan.</p> <p>▶ <b>Annulering</b> Op de afstandsbediening of Houd de toets <b>MODE</b> van OE-tronic 3 5 seconden ingedrukt.</p>
<p>Voor alle kringen: Met OE-tronic 3</p>	<p>▶ <b>Selecteer met behulp van de toets MODE</b> "Dag tot" of "Nacht tot"</p> <ul style="list-style-type: none"> <li>- standaard tot middernacht</li> <li>- instelling voor een maximale tijdsduur van 23 uur</li> </ul> <p>▶ <b>Annulering</b> Druk de toets <b>MODE</b></p>	<p>▶ <b>Selecteer met behulp van de toets MODE</b> "Dag permanent" of "Nacht permanent"</p> <p>▶ <b>Annulering</b> Druk de toets <b>MODE</b></p>

## Richttemperaturen verwarming en sanitair warm water



### 1 Richttemperatuur verwarming

De dag- en nachttemperatuur worden voor iedere kring apart ingesteld:

- ▶ Selecteer de **dag**-temperatuur of de **nacht**-temperatuur voor de gewenste kring door successievelijk op toets te drukken.
- ▶ Stel de temperatuur in met behulp van de draaiknop .

▶ **Einde van het afstellen:** Na de instelling verschijnt de normale weergave weer na 2 minuten of door op de draaiknop te drukken.

Temperatuur	Instelbereik	Fabrieksinstelling
Comfort	5 tot 30 °C In trappen van 0.5°C	20 °C
Nacht	5 tot 30 °C In trappen van 0.5°C	16 °C

De grafische balk ziet u het verwarmingsprogramma voor de aangegeven kring voor de lopende dag.

### 2 Richttemperatuur sanitair warmwater

▶ Selecteer de temperatuur van het sanitair warm water door de toets in te drukken en stel de temperatuur in met behulp van de draaiknop.

▶ Indien een zonnepaneel aangesloten is:

- Selecteer de temperatuur van het sanitair warm water op zonne-energie door te drukken op toets .
  - Stel de temperatuur in met behulp van de draaiknop .
- Kies voor een maximaal gebruik een zonne-richtwaarde boven de richtwaarde van het SWW (bijvoorbeeld 60° C voor de zonne-e.c.s. en 45° C voor de e.c.s.).

- **Einde van het afstellen:**

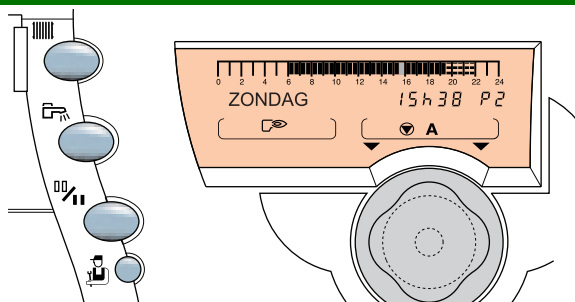
Na de instelling verschijnt de normale weergave weer na 2 minuten of door op de draaiknop te drukken.

Temperatuur	Instelbereik	Fabrieksinstelling
Sanitar warm water	10 tot 80 °C In trappen van 5°C	55 °C
Sanitair warm water zonne-energie	10 tot 80 °C In trappen van 5°C	55 °C



In de zomercyclus geeft de grafische balk het s.w.w.-programma van de dag van vandaag weer.

Tijdens het vullen van de met zonne-energie werkende sanitaire warmwaterbereider verschijnt de melding **ZONNE** afwisselend met de datum en de keteltemperatuur.

## Programmaselectie



### 1 Programma's verwarming

- De regelaar OE-tronic 3 omvat 4 verwarmingsprogramma's:
    - 1 vast programma **P1**, standaard ingeschakeld.
    - 3 aanpasbare programma's **P2, P3, P4**, die zich aan de leefwijze van de bewoners kunnen aanpassen.
  - Toewijzing van een programma aan een kring:
    - Selecteer de kring met behulp van de toets .
    - Selecteer het programma P1, P2, P3 of P4 met behulp van de draaiknop.
    - Het geselecteerde programma is actief in de automatische functie.
- i** Het programma van vandaag kan bekeken worden op de grafische balk met behulp van toets .

Programma	Dag	Comfortperiodes
<b>P1</b>	Maandag - zondag	6 uur - 22 uur
<b>P2</b> (Fabrieksinstelling)	Maandag - zondag	4 uur - 21 uur
<b>P3</b> (Fabrieksinstelling)	Maandag - vrijdag	5 uur - 8 uur, 16 uur - 22 uur
	Zaterdag, zondag	7 uur - 23 uur
<b>P4</b> (Fabrieksinstelling)	Maandag - vrijdag	6 uur - 8 uur, 11 uur - 13 uur30, 16 uur - 22 uur
	Zaterdag	6 uur - 23 uur
	zondag	7 uur - 23 uur

### 2 Programma sanitair warmwater

De regelaar OE-tronic 3 omvat een aanpasbaar s.w.w.-programma.

Programma	Dag	opwarming toegestaan
Reservoir (Fabrieksinstelling)	Maandag - zondag	5 uur - 22 uur

### 3 Hulpprogramma

De regelaar OE-tronic 3 omvat een programma voor de aanpasbare hulpuitgang.

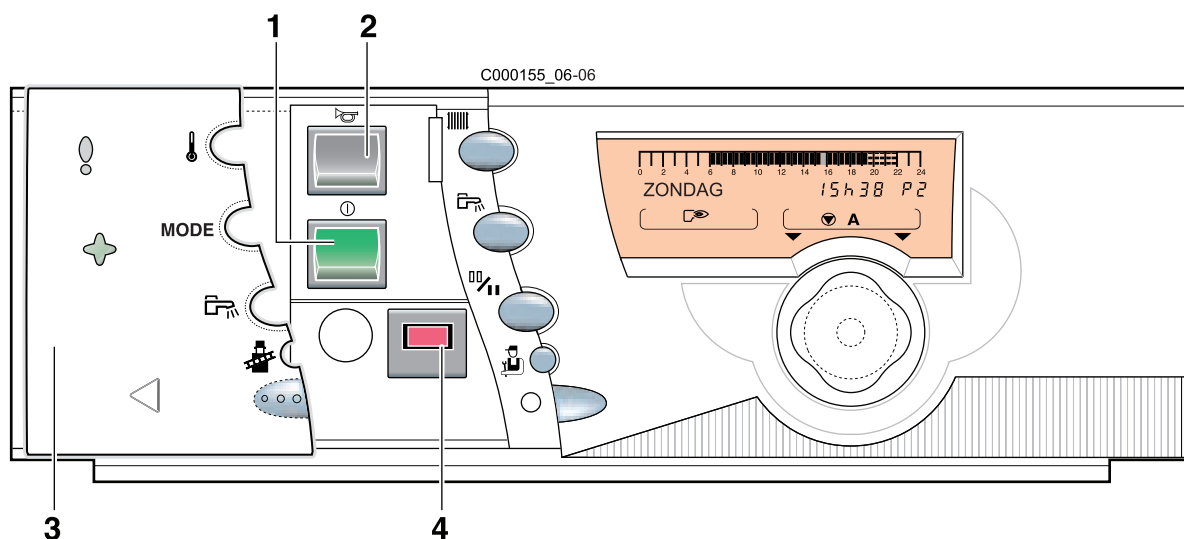
Programma	Dag	opwarming toegestaan
<b>HULP</b> (Fabrieksinstelling)	Maandag - zondag	6 uur - 22 uur

### 4 Aanpassing van de programma's

 Zie: Gebruikersinstellingen - Programmering

## Indienststelling of het opnieuw starten na een vrij lange stillegging

**!** De eerste inbedrijfstelling moet worden uitgevoerd door een vakbekwaam technicus.



- ▶ Controleer de waterdruk in de installatie. Eventueel water bijvullen.
- ▶ Indien het een verwarmingsketel op stookolie betreft, moet het olieniveau in de bak gecontroleerd worden. Open de stookolieinlaat of de gaskraan.
- ▶ Controleer of de veiligheidsthermostaat wel degelijk geactiveerd is. Draai de dop van de veiligheidsthermostaat los en druk op de resetknop met behulp van een schroevendraaier.
- ▶ Zet de Aan/Uitschakelaar op ①.

**i** Bij het onder spanning brengen van de ketel, indien een boiler is aangesloten en de temperatuur hiervan lager is dan 25°C, wordt de wisselaar van de boiler gedurende één minuut ontluicht. Indien u al ontluicht heeft, druk dan op de draaiknop om het ontluichten te stoppen.

## Foutmeldingen

Melding	Waarschijnlijke oorzaak	Handeling
<b>ZIE.AFST</b>	Het bericht <b>ZIE AFST</b> geeft de aanwezigheid van een afwijking op een afstandsbediening aan.	Houd voor het annuleren van de afwijkingen op alle afstandsbedieningen de draaiknop 5 seconden ingedrukt.
<b>#NAZICHT</b>	Onderhoud aan de ketel nodig.	Contact opnemen met de vakman belast met het onderhoud van de ketel.
<b>PURGE</b>	Bij het inschakelen, en indien de temperatuur van het reservoir lager is dan 25° C, voert de ketel een ontluchtingscyclus uit van de sanitaire warmtewisselaar.	1 minuut wachten
<b>GEBREK KETEL V</b> <b>GEBREK BUIT.V.</b> <b>GEBREK SWW V.</b> <b>GEBR.AANV.V.B</b> <b>GEBR.AANV.V.C</b> <b>GEBR.RUIM.V.A</b> <b>GEBR.RUIM.V.B</b> <b>GEBR.RUIM.V.C</b> <b>GEBREK AFGASV.</b> <b>GEBR.RUIM.ZWE</b> <b>GEB.ZONNEVOEL.</b> <b>GEB.OPS.TANK.V</b>	De bijbehorende voeler is uitgeschakeld of heeft kortsluiting.	De verbinding en de connectors controleren. Indien nodig de voeler vervangen. Zie de onderstaande opmerkingen.
<b>ANODE KORTSL.</b>	Kortsluiting in het OECOPROTECT.	Controleer of er geen kortsluiting in het OECOPROTECT is.
<b>ANODE LOS</b>	Open loop in het OECOPROTECT.	Controleer of het OECOPROTECT goed is aangesloten.
<b>ANODE BW</b>	Inwendige storing.	Stroom onderbreken. Contact opnemen met de vakman belast met het onderhoud van de ketel.

- **GEBREK KETEL V**

In geval van een gebrek in de voeler van de ketel wordt de brander bediend door de thermostaat van de ketel en werken de verwarmings- en s.w.w.-kring normaal.

- **GEBREK BUIT.V.**

De ketel gaat over op de manuele bediening.

- De regulatie van de kleppen is niet meer verzekerd, maar de controle van de maximumtemperatuur van het circuit na de klep blijft verzekerd.
- De kleppen kunnen manueel bestuurd worden.
- De opwarming van sanitair warmwater blijft verzekerd.

- **GEBREK SWW V.**

Ga om verzekerd te blijven van de productie van sanitair warm water over op de manuele bediening.

- **GEBR.AANV.V.B, GEBR.AANV.V.C**

Het betroffen circuit gaat automatisch over in handmatige modus. De pomp draait.

- **GEBR.RUIM.V.A, GEBR.RUIM.V.B, GEBR.RUIM.V.C**

De betreffende kring werkt zonder invloed op de kamertemperatuurvoeler.

- **GEBREK AFGASV.**

Dit gebrek heeft geen invloed op de werkingwijzen.

- **GEBR.RUIM.ZWE**

Het verwarmen van het zwembad is onafhankelijk van de temperatuur.


- **GEB.ZONNEVOEL.**

De opwarming van het sanitaire warmwater door het zonnepaneel is niet meer verzekerd.

- **GEB.OPS.TANK.V**

De opwarming van het bufferreservoir is niet meer verzekerd.

- **ANODE**

De productie van sanitair warm water wordt stopgezet en kan weer op gang gebracht worden met behulp van toets .



**De boiler wordt niet meer beschermd.**

**Contact opnemen met de vakman belast met het onderhoud van de ketel.**



Een boiler zonder OECOPROTECT is op de verwarmingsketel aangesloten: Controleer of de simulatiestekker OECOPROTECT (meegeleverd bij colli AD212) op de voelerkaart gemonteerd is.

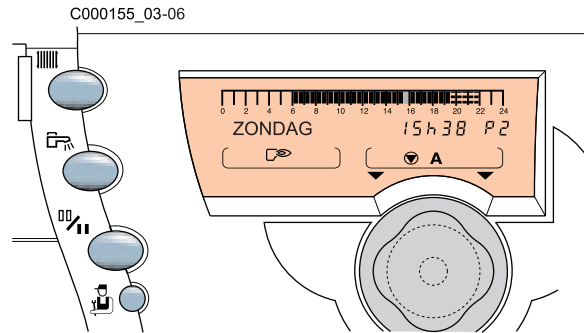


De 10 laatste defecten verschenen op het display worden in het geheugen opgeslagen in de paragraaf **#HISTORIEK GEB.**



Zie Controle van de parameters en van de ingangen/uitgangen (testmodus).

## Gebruikersinstellingen



### Toetsen voor toegang tot de instellingen en metingen



Druk op de draaiknop

### Programmeertoetsen



#### Verandering van de Dag-/Nacht programmering

- Schrijven (per halfuur) van de periode dagtemperatuur of laden van de boiler toegestaan (zone verlicht)
- Schrijven (per halfuur) van de periode nachttemperatuur of laden van de boiler niet toegestaan (zone uit)



## 1 Metingen

Drukken op	Display	Metingen
	BUITEN TEMP.	Buitentemperatuur
	KETEL TEMP	Temperatuur water ketel
	AANVOER.TEMP.B *	Watertemperatuur van het circuit B
	AANVOER.TEMP.C *	Watertemperatuur van het circuit C
	CASCADE TEMP.	Temperatuur cascade
	BOILER TEMP *	Temperatuur water in sanitair warmwaterreservoir
	BOILER T.ZON *	Watertemperatuur in het sanitair warmwaterreservoir met zonne-energie
	RUIMTE TEMP.A *	Omgevingstemperatuur A
	ZWEMB.TEMP *	Temperatuur zwembad
	BOILER TEMP C *	Temperatuur in het tweede sanitair warmwaterreservoir (aangesloten op het circuit C)
	RUIMTE TEMP.B *	Omgevingstemperatuur B
	RUIMTE TEMP.C *	Omgevingstemperatuur C
	AFGAS TEMP. *	Temperatuur van de rookgassen
	OPSLAGTANK TEMP *	Temperatuur van het bufferreservoir
	ZONNE TEMP. *	Temperatuur van de zonnepanelen
	BR. UREN	Aantal bedrijfsuren brander (niet reïnitieelbaar)
	BR.STARTS	Aantal startpogingen van de brander (niet reïnitieelbaar)
	FUNCT.BR. 1 *	Aantal bedrijfsuren van de 1e vlamgang
	BR.STARTS 1 *	Aantal startpogingen van de 1e vlamgang
	FUNCT.BR. 2 **	Aantal bedrijfsuren van de 2e vlamgang
	BR.STARTS 2 **	Aantal startpogingen van de 2e vlamgang
	P.ZONNE.UREN *	Aantal bedrijfsuren van de zonnepomp (niet reïnitieelbaar)
	CTRL OERTLI	Informatie uitsluitend bestemd voor de technicus
	UREN	
	MINUTEN	
	DAG	
	MAAND	
	DATUM	
	JAAR	
	ZOMER UUR:	<b>AUTO:</b> automatische overgang naar de zomertijd op de laatste zondag van maart en naar de wintertijd op de laatste zondag van oktober. <b>HAND:</b> voor de landen waar de winter- en zomertijd op een andere datum ingaan of niet gelden.

\* De regel of titel wordt slechts weergegeven voor de daadwerkelijk aangesloten opties, kringen of voelers.

\*\* De parameter wordt slechts weergegeven indien de optie colli AD217 is aangesloten + Brander 2 vlamgangen

## 2 Programmering


### Standaard programmering

 Zie: Programmaselectie

#### Reinitialisatie van de programma's

Selecteer **STANDAARD JA** voor het te resetten programma.

► Het programma P1 wordt aan alle verwarmingskringen toegewezen.

 Zie pagina 20:

Programmatabel **#PROG. KRING.A P2, #PROG. KRING.B P2, #PROG. KRING.C P2.**

► Alle aangepaste programma's worden vervangen door hun fabrieksinstelling.

### Gepersonaliseerde programmering

#### #PROG. KRING.A

Dag	Comfortperiodes			
	P1	P2	P3	P4
Maandag	van 6 tot 22-uur			
Dinsdag	van 6 tot 22-uur			
Woensdag	van 6 tot 22-uur			
Donderdag	van 6 tot 22-uur			
vrijdag	van 6 tot 22-uur			
Zaterdag	van 6 tot 22-uur			
zondag	van 6 tot 22-uur			

#### #PROG. KRING.B

Dag	Comfortperiodes			
	P1	P2	P3	P4
Maandag	van 6 tot 22-uur			
Dinsdag	van 6 tot 22-uur			
Woensdag	van 6 tot 22-uur			
Donderdag	van 6 tot 22-uur			
vrijdag	van 6 tot 22-uur			
Zaterdag	van 6 tot 22-uur			
zondag	van 6 tot 22-uur			

#### #PROG. KRING.C






Dag	Comfortperiodes			
	P1	P2	P3	P4
Maandag	van 6 tot 22-uur			
Dinsdag	van 6 tot 22-uur			
Woensdag	van 6 tot 22-uur			
Donderdag	van 6 tot 22-uur			
vrijdag	van 6 tot 22-uur			
Zaterdag	van 6 tot 22-uur			
zondag	van 6 tot 22-uur			

**#PROG. BOILER: Sanitar warm water**

Dag	opwarming toegestaan
Maandag	
Dinsdag	
Woensdag	
Donderdag	
vrijdag	
Zaterdag	
zondag	

**#PROG.HULPUITG: Programmering van de hulpuitgang**







Dag	Toegelaten werking
Maandag	
Dinsdag	
Woensdag	
Donderdag	
vrijdag	
Zaterdag	
zondag	

Drukken op	Display	Ingestelde parameter	Fabrieksinstelling
 + 	#PROG. KRING.A P2 *	Uurprogramma P2 van de kring A indien aanwezig	 Programmaselectie
	PROGALLE DAGEN *		
	PROG MANNDAG *		
	PROG DINSDAG *		
	PROG WOENSDAG *		
	PROG DONDERDAG *		
	PROG VRIJDAG *		
	PROG ZATERDAG *		
	PROG ZONDAG *		
	# STANDARD *	Als <b>JA</b> gevalideerd is : wordt de standaard programmering opnieuw geldig	
	Regels identiek voor P3 en P4		
#PROG. KRING.B P2 *	Uurprogramma P2 van de kring B indien aanwezig	Programmaselectie	
PROGALLE DAGEN *			
PROG MANNDAG *			
PROG DINSDAG *			
PROG WOENSDAG *			
PROG DONDERDAG *			
PROG VRIJDAG *			
PROG ZATERDAG *			
PROG ZONDAG *			
# STANDARD *	Als <b>JA</b> gevalideerd is : wordt de standaard programmering opnieuw geldig		<b>NEE</b>
	Regels identiek voor P3 en P4		
#PROG. KRING.C P2 *	Uurprogramma P2 van de kring C indien aanwezig	Programmaselectie	
PROGALLE DAGEN *			
PROG MANNDAG *			
PROG DINSDAG *			
PROG WOENSDAG *			
PROG DONDERDAG *			
PROG VRIJDAG *			
PROG ZATERDAG *			
PROG ZONDAG *			
# STANDARD *	Als <b>JA</b> gevalideerd is : wordt de standaard programmering opnieuw geldig		<b>NEE</b>
	Regels identiek voor P3 en P4		



\* De regel of titel wordt slechts weergegeven voor de daadwerkelijk aangesloten opties, kringen of voelers.

**i** Met **PROGALLE DAGEN** kunnen tegelijkertijd alle dagen van de week geprogrammeerd worden. Iedere dag kan vervolgens apart gewijzigd worden.


**i** Aan het einde van de interventie, worden de gegevens opgeslagen na 2 minuten of bij het sluiten van het luik.

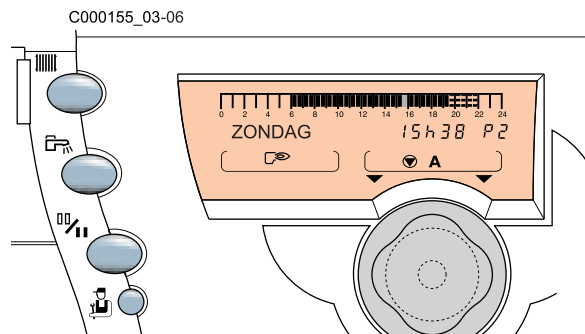
Drukken op	Display	Ingestelde parameter	Fabrieksinstelling
 + 	#PROG. BOILER *		 p.14 Programmaselectie
	PROGALLE DAGEN		
	PROG MANNDAG		
	PROG DINSDAG		
	PROG WOENSDAG		
	PROG DONDERDAG		
	PROG VRIJDAG		
	PROG ZATERDAG		
	PROG ZONDAG		
	# STANDARD	Als <b>JA</b> gevalideerd is : wordt de standaard programmering opnieuw geldig	<b>NEE</b>
 + 	#PROG.HULPUITG *		 p.14 Programmaselectie
	PROGALLE DAGEN		
	PROG MANNDAG		
	PROG DINSDAG		
	PROG WOENSDAG		
	PROG DONDERDAG		
	PROG VRIJDAG		
	PROG ZATERDAG		
	PROG ZONDAG		
	# STANDARD	Als <b>JA</b> gevalideerd is : wordt de standaard programmering opnieuw geldig	<b>NEE</b>

\* De regel of titel wordt slechts weergegeven voor de daadwerkelijk aangesloten opties, kringen of voelers.

-  Met **PROGALLE DAGEN** kunnen tegelijkertijd alle dagen van de week geprogrammeerd worden. Iedere dag kan vervolgens apart gewijzigd worden.
-  Aan het einde van de interventie, worden de gegevens opgeslagen na 2 minuten of bij het sluiten van het luik.


## Installateursinstellingen

 Deze handelingen dienen door een bevoegd vakman uitgevoerd te worden.




► Het luik openen.


## 1 Instellingen "professioneel"

Drukken op	Display	Ingestelde parameter	Fabrieksinstelling	Instelbereik	Instelling klant
	FRANS	Selectie van de taal met behulp van de draaiknop	FRANS	FRANS, ... (1)	
	CONTRAST DISPL	Voor het instellen van het contrast van de display met behulp van de draaiknop			
	ZOM/WIN	Buitentemperatuur van niet-verwarming	22 °C	15 tot 30 °C	
	KAL.BUIT.TEMP	Kalibratie van de buitensonde	0.0	-5 tot +5 °C	
	MAX.KETEL TEMP	Max. temperatuur van de ketel en richttemperatuur van de ketel in geval van s.w.w.-productie.	75 °C	50 tot 95 °C	
	MIN.KETEL TEMP	Min. temperatuur van de ketel.	30 °C	30 tot 50 °C	
	VORSTBEV.BUIT	Buitentemperatuur waarbij de vorstbeveiliging van de installatie wordt ingeschakeld.	+3 °C	-8 tot +10 °C	
	NAALOOPTI.POMP.	Vertraging van de onderbreking van de verwarmingspompen.	4 minuten	0 tot 15 minuten	
	N.L.T.BOIL.PO.*	Vertraging van de onderbreking van de s.w.w.-pomp.	2 minuten	0 tot 15 minuten	
	MIN.BRANDTIJD	Instelling van de minimale bedrijfstijd van de brander	1 minuut	0 tot 4 minuten	
	ADAPT*	IN	IN	IN UIT	Automatische aanpassing van de verwarmingscurven voor iedere kring die over een kamertemperatuurvoeler beschikt waarvan de invloed >0 is.
		UIT			De verwarmingscurven kunnen uitsluitend met de hand gewijzigd worden.
	BAND BREEDTE*	Bandbreedte voor de regeling van de 3-wegafsluiters.	12 K	4 tot 16 K	
	DELTA KET/M.KR*	Minimaal temperatuurverschil tussen de ketel en de afsluiters.	4 K	0 tot 16 K	
	MIN.START	Uitschakeling van de verwarmings- en SWW-pompen wanneer de keteltemperatuur lager is dan de minimumtemperatuur <b>MIN. KETEL. TEMP.</b>	NEE	IN NEE	
	NACHT:*	VER.	VER.	VER. STOP	De lagere temperatuur blijft behouden.
		STOP			De verwarmingsketel is uitgeschakeld.
	K.VOLGE*	AUTO	AUTO	AUTO, 1, 2, ..., 10	Hiermee kan de volgorde van inschakeling van de cascade iedere 7 dagen veranderd worden.
		1, 2, ..., 10			Legt de leidende verwarmingsketel van de cascade op.
	N.L.T.KTL.POMP	Nalooptijd bij de onderbreking van de ketelpomp in geval van cascade	3 minuten	1 tot 30 minuten	
	N.L.T. BRANDER	Nalooptijd van de brander	4 minuten	1 tot 10 minuten	

\* De regel of titel wordt slechts weergegeven voor de daadwerkelijk aangesloten opties, kringen of voelers.

(1) Français - Deutsch - English - Polski - Italiano - Nederlands

 De verschillende parameters en instellingen blijven in het geheugen opgeslagen, zelfs na een stroomonderbreking.

 Aan het einde van de interventie, worden de gegevens opgeslagen na 2 minuten of bij het sluiten van het luik.

 Druk voor het herstellen van de fabrieksinstellingen van de parameters (gebruikers- en installateursniveau) zonder de uurregeling te wijzigen tegelijkertijd op de toetsen  

Selecteer:

- **RESET PARAM.** (Instelling parameters af fabriek: zonder de uurregelingen)
- **RESET : PROG** (Instelling parameters af fabriek: voor de uurregelingen)

## ZOM/WIN

---

Voor het instellen van de buitentemperatuur boven de temperatuur waarop de verwarming uitgeschakeld zal worden.

- De verwarmingspompen worden uitgeschakeld.
- De brander start slechts voor de behoeften aan sanitair warmwater.
- Het symbool **E** wordt weergegeven.  
Als men deze parameter instelt op NEE, zal de verwarming nooit automatisch onderbroken worden..

### **KAL.BUIT.TEMP** Kalibratie buitensonde

---

Voor het corrigeren van de buitentemperatuur.

#### **Voorbeeld:**

Werkelijke buitentemperatuur = 10 °C

Weergegeven temperatuur = 11 °C

De parameter **KAL.BUIT.TEMP** instellen op -1.

### **VORSTBEV.BUIT**

---

Onder deze temperatuur functioneren de pompen permanent en de minimumtemperaturen van elk circuit worden gerespecteerd.

Bij de instelling **NACHT:UIT** wordt de lage temperatuur van iedere kring aangehouden.

### **NAALOOPTI.POMP.**

---

De nalooptijd van de onderbreking van de verwarmingspompen voorkomt oververhitting van de ketel.

### **N.L.T.BOIL.PO.**

---

De nalooptijd van de onderbreking van de s.w.w.-laadpomp voorkomt oververhitting van de ketel en de verwarmingskringen.

### **BAND BREEDTE**

---

De bandbreedte kan vergroot worden indien de afsluiters snel werken of verkleind worden wanneer deze langzaam werken.

## NACHT

---

**i** Deze parameter wordt weergegeven indien minstens één kring geen kamertemperatuurvoeler heeft.

#### **Voor de kringen zonder kamertemperatuurvoeler:**

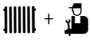
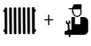
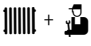
- **NACHT:VERLAG.** (Verlaging): De verlaagde temperatuur wordt aangehouden tijdens de nachtperiodes. De pomp van de kring werkt permanent.
- **NACHT:UIT** (Uit): De verwarming wordt uitgeschakeld tijdens de nachtperiodes. Wanneer de vorstbeveiliging van de installatie actief is, wordt de werking **NACHT:VERLAG.** geactiveerd.

#### **Voor de kringen met kamertemperatuurvoeler:**


- **NACHT:UIT** is actief wanneer de kamertemperatuur hoger is dan de richttemperatuur.
- **NACHT:UIT** is actief wanneer de kamertemperatuur hoger is dan de richttemperatuur.



## 2 Instellingen voor een verwarmingskring

Drukken op	Display	Ingestelde parameter	Fabrieksinstelling	Instelbereik	Instelling klant
	#KRING. A*	Kring A			
	INTEL CURVE A*	Helling van kring A	1.5	0 tot 4	
	MTKG D A*	Instelling van de watertemperatuur in de modus hoge temperatuur of luchtverhitter tijdens de comfort-periode	NEE	20 tot 90 °C	
	MTKG N A*	Instelling van de watertemperatuur in de modus hoge temperatuur of luchtverhitter tijdens de nacht-periode	NEE	20 tot 90 °C	
	COR.RUIMTEV. A*	Invloed van de kamertemperatuurvoeler A	3	0 tot 10	
	RUI.VERSCH.A*	Afwijking kamertemperatuur kring A (indien geen omgevingsvoeler aangesloten)	0	-5 tot +5 °C	
	KALIBR.RUIM A*	IJking van de kamertemperatuurvoeler van kring A	Omgevingstemperatuur A	-5 tot +5 °C	
	VORSTB.RUIM.A*	Kamertemperatuur voor inschakeling vorstbeveiliging kring A	6 °C	3 tot 20 °C	
	#KRING B*	Kring B			
	INTEL CURVE B*	Helling van kring B	0.7	0 tot 4	
	CONST D B*	Primaire instelling voor het zwembad	15 °C	15 tot 90 °C	
	MAX T KRING B*	Max. temperatuur vertrekleding (Kring B)	50 °C	20 tot 90 °C	
	MIN T KRING B*	Min. temperatuur vertrekleding ingeschakeld door de vorstbeveiliging van de installatie (Kring B)	20 °C	10 tot 30 °C	
	DR.VLOER B*	Drogen vloer (Kring B)	NEE	20 tot 50 °C	
	COR.RUIMTEV. B*	Invloed van de kamertemperatuurvoeler B	3	0 tot 10	
	RUI.VERSCH. B	Afwijking kamertemperatuur kring B (indien geen omgevingsvoeler aangesloten)	0	-5 tot +5 °C	
	#KRING C	Kring C			
	INTEL CURVE C*	Helling van kring C	0.7	0 tot 4	
	MAX T KRING C*	Max. temperatuur vertrekleding (Kring C)	50 °C	20 tot 90 °C	
	MIN T KRING C*	Min. temperatuur vertrekleding ingeschakeld door de vorstbeveiliging van de installatie (Kring C)	20 °C	10 tot 30 °C	
	DR.VLOER C*	Drogen vloer (Kring C)	NEE	20 tot 50 °C	
	COR.RUIMTEV. C*	Invloed van de kamertemperatuurvoeler C	3	0 tot 10	
	RUI.VERSCH. C	Afwijking kamertemperatuur kring C (indien geen omgevingsvoeler aangesloten)	0	-5 tot +5 °C	
	KALIBR.RUIM C*	IJking van de kamertemperatuurvoeler van kring C	Omgevingstemperatuur C	-5 tot +5 °C	
VORSTB.RUIM.C*	Kamertemperatuur voor inschakeling vorstbeveiliging kring C	6 °C	3 tot 20 °C		

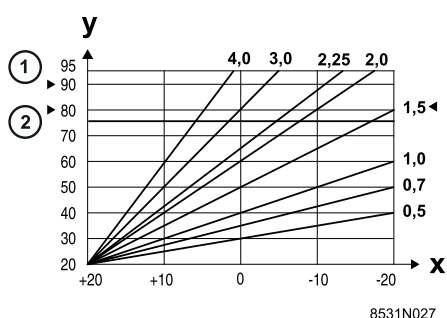
\* De regel of titel wordt slechts weergegeven voor de daadwerkelijk aangesloten opties, kringen of voelers.

 Aan het einde van de interventie, worden de gegevens opgeslagen na 2 minuten of bij het sluiten van het luik.

## INSTEL CURVE

Onafhankelijke instelling voor elk circuit. Deze instelling is facultatief als er een afstandsbediening is waarvan de voeler een invloed heeft die niet nul is en indien de zelfadaptie geactiveerd is (**ADAPT IN**).

### Kring A



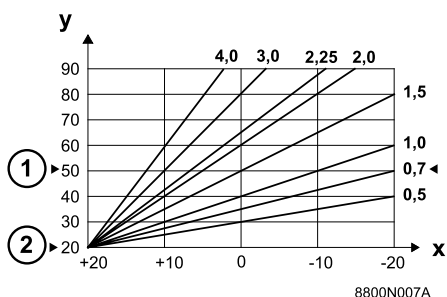
1. Maximumtemperatuur van de ketel  
(Fabrieksinstelling: 75 °C)
2. Min. temperatuur van de ketel  
(Fabrieksinstelling: 30 °C)

**X** : Buitentemperatuur (°C)

**y** : Vertrektemperatuur water (°C)

De verwarmingsstooklijn is in de fabriek ingesteld op 1.5.

### Kring B/C



1. Maximale vertrektemperatuur na de mengkraan  
(Fabrieksinstelling: 50 °C)
2. Minimale vertrektemperatuur na de mengkraan  
(Fabrieksinstelling: 20 °C)

**X** : Buitentemperatuur °C

**y** : Vertrektemperatuur water °C

De verwarmingsstooklijn is in de fabriek ingesteld op 0.7.

## CONST

Voor het opleggen van een constante temperatuur aan de kring van de verwarmingsketel. Deze instelling is nodig om een kring van het hete-luchttype of voor een zwembad te bedienen.

### MAX T KRING...

**!** Bij vloerverwarming moet de fabrieksinstelling (50°C) niet gewijzigd worden.

Volgens de reglementering is het ook verplicht een veiligheidsorgaan aan te brengen dat los staat van het regelsysteem, met name een manueel te resetten veiligheidsorgaan dat de warmtetoevoer in de kring van de vloerverwarming onderbreekt als de temperatuur van de vloeistof 65°C bereikt (Frankrijk: NF P 52-303-1).

Sluit een veiligheidsthermostaat aan op het TS-contact van de aansluiting van de pomp.

### DR.DEKL.

Maakt het mogelijk een constante temperatuur in de vertrekleiding op te leggen om het drogen van een vloer met vloerverwarming te versnellen.

De instelling van de temperatuur moet volgens de instructies van de vloerlegger plaatsvinden.

Door inschakeling van deze parameter (andere instelling dan **NEE**) wordt permanente weergave van **DR.VLOER.C** geforceerd en worden alle andere functies van de regelaar uitgeschakeld.

Wanneer het drogen van de vloer actief is bij een kring, worden alle andere kringen (bijvoorbeeld: SWW) uitgeschakeld. Het gebruik van deze functie is slechts op één kring mogelijk.

### COR.RUIMTEV.

Voor het aanpassen van de invloed van de kamertemperatuurvoeler op de watertemperatuur van de betreffende kring.

- |    |   |
|----|---|
| 0  | Niet in aanmerking genomen (afstandsbediening op een plaats zonder invloed geplaatst) |
| 1  | In zwakke mate in aanmerking genomen  |
| 3  | Normaal in aanmerking genomen (aanbevolen)  |
| 10 | Werking type kamerthermostaat   |

### **RUI.VERSCH...**

---

verschuiving omgeving (Zonder omgevingsvoeler).

Laat toe een stooklijn te regelen.

**Voorbeeld:**

Ingestelde temperatuur = 20 °C,

Gemeten temperatuur = 19 °C

De parameter **RUI.VERSCH...** instellen op +1

**i** Voer deze instelling 2 uur na het onder spanning brengen uit, wanneer de kamertemperatuur gestabiliseerd is.

### **KALIBR.RUIM...**

#### **Kalibratie van omgeving (Met omgevingsvoeler)**

---

Voor het corrigeren van de kamertemperatuur.

**Voorbeeld:**

Ingestelde temperatuur = 20 °C,

Weergegeven temperatuur = 19 °C

De parameter **KALIBR.RUIM...** instellen op +1

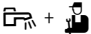

### **VORSTB.RUIM...**

---


Antivries omgeving (Met omgevingsvoeler).

Voor het instellen van de kamertemperatuur die voor iedere kring in de vorstvrije functie blijft.

### 3 Instellingen voor SWW

Drukken op	Display	Ingestelde parameter	Fabrieksinstelling	Instelbereik	Instelling klant
	#SWW-KRING*	S.w.w.-kring			
	BOILER T.DAG*	Richttemperatuur reservoir bij het dagprogramma	55 °C	10 tot 80 °C	
	BOILER T.NACHT*	Richttemperatuur reservoir bij het nachtprogramma	10 °C	10 tot 80 °C	
	BOILER T.ZON*	Richttemperatuur zonneboiler	55 °C	10 tot 80 °C	
	DIFF. ON*	Inschakelingsdifferentieel van de pomp op zonne-energie	10 °C	5 tot 50 °C	
	DIFF. OFF*	Differentieel dat zorgt dat de pomp op zonne-energie wordt uitgeschakeld	5 °C	5 tot 50 °C	
	VOORR.	Onderbreking van de verwarming en van het verwarmen van het zwembad tijdens de productie van sanitair warm water.			
	SWW*	EVENT.	S.w.w.-productie en verwarming van de kringen van de afsluiters indien het beschikbare vermogen voldoende is.	VOORR.	VOORR., EVENT. SAN.
		SAN.	Verwarming en s.w.w.-productie.		
		 <b>Risico van oververhitting voor het directe circuit.</b>			
	ANT.LEG.*	Activering van de functie antilegionella.	NEE	IN NEE	

\* De regel of titel wordt slechts weergegeven voor de daadwerkelijk aangesloten opties, kringen of voelers.


 Aan het einde van de interventie, worden de gegevens opgeslagen na 2 minuten of bij het sluiten van het luik.

#### ANT.LEG. (indien sww boiler aangesloten)

Het reservoir voor sanitair warmwater wordt alle zaterdag z'n 4 tot 5 uren oververhit aan 70 °C. De antilegionella-functie laat toe het verschijnen van legionellabacteriën in het reservoir te vermijden.

 Stel de maximumtemperatuur van de ketel in (**MAX. KETEL.TEMP.**) op 80°C en zorg voor een mengvoorziening die een s.w.w.-voorziening bij een temperatuur hoger dan 60°C onmogelijk maakt.


## 4 Instellingen voor het toewijzen van hydraulische kringen


Drukken op	Display	Ingestelde parameter	Fabrieksinstelling	Instelbereik	Instelling klant
	GROE.A:	DIRECT, AEROTH, H.TEMP, PRIM.P, O.TANK, AFWEZIG	DIRECT		
	KRING B:	GASKLEP, DIRECT, ZWEMB,	GASKLEP		
	KRING C:	GASKLEP, ZONNE, ECS C	GASKLEP		
	S.HULP	S.OMLO., PROGRAM., B.ELEC, ZONNE, O.TANK	S.OMLO.		
	CASCADE	NEE, 1, 2, 3, 4, 5, 6, 7, 8, 9, 10 ***	NEE		
	AFST.:	EEN KRING, AL. KRING.	AL. KRING.		
	T.ING:	VORSTBEV, TAM A, SWW-TH, ZWEMB	VORSTBEV		
 gedurende 5 seconden	MGK	Afstelling <b>MGK</b> : Met de uitgangen pomp en V3V van kring C kan een verwarmingskring worden aangesloten. Afstelling <b>PRIMAIR</b> : Met de uitgangen pomp en V3V van kring C kunnen een primaire inspuitspomp en een isolatieklep aangesloten worden.	MGK	MGK PRIM	
	AANT. GANGEN. K. 1		AANT. GANGEN. K. 1	AANT. GANGEN K. 2 MODULATION BR. AANT. GANGEN K. 0	
	AANT. GANGEN SWW**	Voor het bepalen van het maximale aantal vlamgangen dat vrijgegeven moet worden voor de SWW-productie in de zomer. Wanneer de parameter is afgesteld op <b>SWW KETEL1</b> , wordt de SWW-productie in de zomer verzorgd door ketel 1.	2	(1 tot 20) <b>SWW:KETEL1</b>	
	OEOPROT.	Inschakeling bescherming boiler	IN	IN NEE	

\* De regel of titel wordt slechts weergegeven voor de daadwerkelijk aangesloten opties, kringen of voelers.




\*\* De regel wordt uitsluitend weergegeven van de ketel 1.

\*\*\* De parameter wordt slechts weergegeven indien de optie colli AD217 is aangesloten.

 Aan het einde van de interventie, worden de gegevens opgeslagen na 2 minuten of bij het sluiten van het luik.

Ingestelde parameter	Toelichting
DIRECT	Voor de aansluiting van een kring zonder 3-wegafsluiter (bijv: radiatorkring)
AFWEZIG	Voor het niet weergeven van de kring A wanneer deze niet aanwezig is
GASKLEP	Voor de aansluiting van een kring met 3-wegafsluiter (bijv: vloerverwarming) met optie colli AD 199 voor de kring B Voor de aansluiting van een kring met 3-wegafsluiter (bijv: vloerverwarming) met optie colli AD 196 voor de kring C
SWW	De kring <b>SWW</b> kan niet geconfigureerd worden. De kring <b>SWW</b> wordt altijd gebruikt voor de productie van sanitair warm water.
AEROTH	Voor de aansluiting van een hoge-temperatuurkring die geactiveerd is tijdens de verwarmingsperiodes
H.TEMP	Voor de aansluiting van een hoge-temperatuurkring die het hele jaar geactiveerd is
ZWEMB	Voor de aansluiting van een zwembad. Een schakelaar kan optioneel op  aangesloten worden
ZONNE	Voor de aansluiting van een zonne-installatie.
S.OMLO.	Voor de aansluiting van een circulatiepomp voor het sanitair warm water (niet met zonne-energie gebruiken)
PROGRAM.	Gebruik als afzonderlijke klok (toepassing exclusief verwarming)
PRIM.P	Gebruik als primaire pomp (Cascade)
O.TANK	Voor de aansluiting van een buffervat

## 5 Controle van de parameters en van de ingangen/uitgangen (testmodus)

Drukken op	Display	Staat van de parameters, uitgangen of ingangen
 gedurende 10 seconden	#PARAMETERS	
	K.VOLGE **	Leidende verwarmingsketel van de cascade
	W.TRAP **	Huidige vlamgangen (Aantal ketels dat om verwarming vraagt)
	TP CASC.	Aantal in de cascade herkende ketels
	GEM.BUITENTEMP	Gemiddelde buitentemperatuur
	BEREK.KTL.TEMP *	Temperatuur berekend voor de ketel
	KETEL TEMP. *	Gemeten keteltemperatuur
	CASCADE TEMP. *	Temperatuur cascade
	BEREKENDE T.A *	Temperatuur berekend voor voor het de kring A
	BEREKENDE T.B *	Temperatuur berekend voor voor het de kring B
	AANVOER.TEMP.B *	Gemeten vertrektemperatuur B
	BEREKENDE T.C *	Temperatuur berekend voor voor het de kring C
	AANVOER.TEMP.C *	Gemeten vertrektemperatuur C
	PAR. VERSCH.A *	Parallele verzetting berekend voor het de kring A
	PAR. VERSCH.B *	Parallele verzetting berekend voor het de kring B
	PAR. VERSCH.C *	Parallele verzetting berekend voor het de kring C
 gedurende 10 seconden	#HISTORIEK GEB	
	1 GEB...	Geheugen alarm + dag, maand en uur waarop dit plaatshad
	...	
	10 GEB...	Geheugen alarm + dag, maand en uur waarop dit plaatshad
 gedurende 10 seconden	#TEST UITGANG	
	BRANDER : IN/NEE	Aan/Uit brander
	BRANDER M: NEE***	Brander uit
	BRANDER M: + ***	De brander werkt met een verhoogd vermogensniveau
	BRANDER M: - ***	De brander werkt met een verlaagd vermogensniveau
	BRANDER M: = ***	De brander werkt met een constant niveau
	BRANDER 1: NEE/IN ***	Aan/Uit brander 1 vlamgang
	BRANDER 2: NEE/IN ***	Aan/Uit brander 2 vlamgangen
	CIRC.P.1: NEE/IN ***	Aan/Uit pomp verwarmingsketel
	ISOL.S 1: ***	Opening/Sluiting van de isolatieklep
	KETELP.A : IN/NEE	Aan/Uit pomp kring A
	BOIL.P. : IN/NEE *	Aan/Uit pomp sanitair warmwater
	HULPUITG. : IN/NEE	Aan/Uit hulpuitgang
	OP.MGK B : IN/NEE *	Opening/Uit afsluiter kring B
	SL.MGK B : IN/NEE *	Sluiting/Uit afsluiter kring B
	KTL.P.B : IN/NEE *	Aan/Uit pomp kring B
	OP.MGK C : IN/NEE *	Opening/Uit afsluiter kring C
	SL.MGK C : IN/NEE *	Sluiting/Uit afsluiter kring C
	KTL.P.C : IN/NEE *	Aan/Uit pomp kring C

\* De regel of titel wordt slechts weergegeven voor de daadwerkelijk aangesloten opties, kringen of voelers.

\*\* De regel wordt uitsluitend weergegeven van de ketel 1.

\*\*\* De parameter wordt slechts weergegeven indien de optie colli AD217 is aangesloten.

 Aan het einde van de interventie keert de regelaar terug naar automatische functie nadat het luik gesloten werd of na 2 minuten als geen enkele toets ingedrukt werd.

Drukken op	Display	Staat van de parameters, uitgangen of ingangen
	<b>#TEST INGANG</b>	
 gedurende 10 seconden	<b>M2: IN/NEE</b>	<b>IN:</b> Plaat 2-stapsbrander / modulerende brander / 3-wegklep (Colli AD217)
	<b>BR. UREN</b>	Fase op de telingang (1 = aanwezigheid, 0 = afwezigheid)
	<b>FUNCT.BR. 1 **</b>	Fase op de telingang - 1ste trap (1 = aanwezigheid, 0 = afwezigheid)
	<b>FUNCT.BR. 2**</b>	Fase op de telingang - 2de trap (1 = aanwezigheid, 0 = afwezigheid)
	<b>TELEFOON</b>	Brug op telefooningang (1 = aanwezigheid, 0 = afwezigheid)
	<b>AFST A: IN/NEE *</b>	Afstandsbediening A (ja = aanwezigheid, nee = afwezigheid)
	<b>AFST B: IN/NEE *</b>	Afstandsbediening B (ja = aanwezigheid, nee = afwezigheid)
	<b>AFST C: IN/NEE *</b>	Afstandsbediening C (ja = aanwezigheid, nee = afwezigheid)
 gedurende 10 seconden	<b>#NAZICHT</b>	Schakelt de functie in die <b>NAZICHT</b> weergeeft wanneer de geprogrammeerde datum bereikt is.
	<b>NAZICHT UUR *</b>	Uur waarop <b>NAZICHT</b> weergegeven wordt
	<b>NAZ.JAAR</b>	Jaar waarin <b>NAZICHT</b> weergegeven wordt
	<b>NAZICHT MAAND *</b>	Maand waarin <b>NAZICHT</b> weergegeven wordt.
	<b>NAZICHT DATUM *</b>	Dag waarop <b>NAZICHT</b> weergegeven wordt.

\* De regel of titel wordt slechts weergegeven voor de daadwerkelijk aangesloten opties, kringen of voelers.

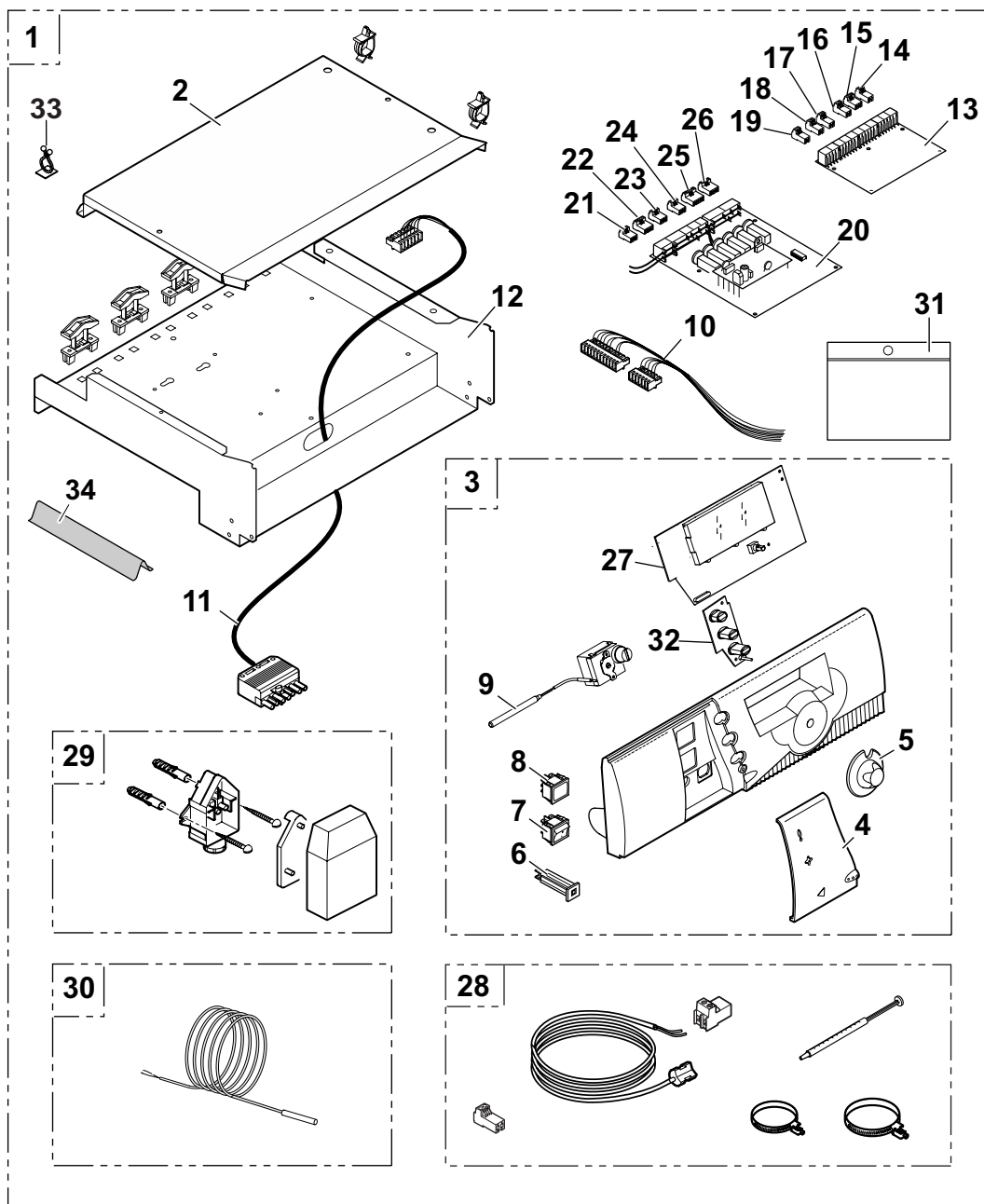
\*\* De regel wordt uitsluitend weergegeven van de ketel 1.

 Aan het einde van de interventie keert de regelaar terug naar automatische functie nadat het luik gesloten werd of na 2 minuten als geen enkele toets ingedrukt werd.

## Bedieningspaneel R voor PK-150 PU-150 CU-150 en PK-260

**i** Om een reserveonderdeel te bestellen, het refrentienummer aangeven die bij het gewenste onderdeel staat.

### Bedieningspaneel R

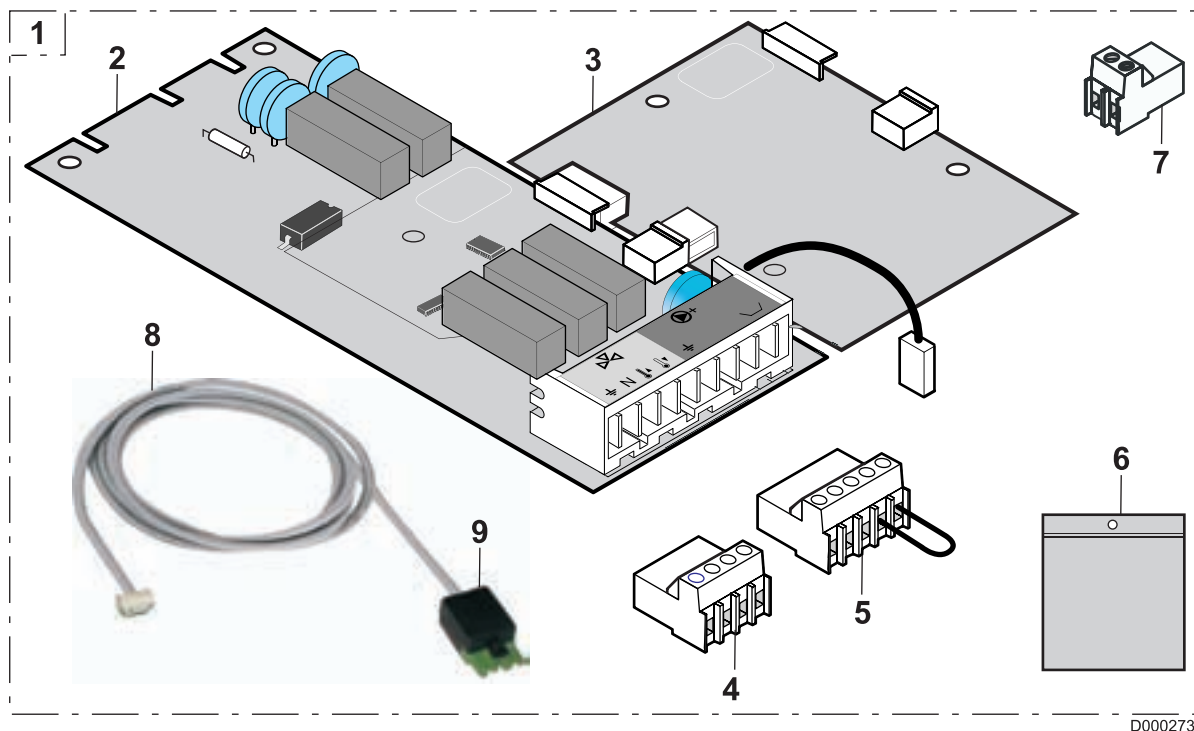


M000540



Kent.	Artikelnr.	Benaming
1	100004587	Compleet bedieningspaneel R (Colli FT63)
2	181974	Beschermplaat printkaart
3	181975	Frontpaneel compleet
4	182196	Luik
5	181976	Regelknop
6	126598	Vertraagde zekering (6)
7	120888	Groene tweepolige schakelaar
8	181962	Rood controlelampje
9	600541	Veiligheidsthermostaat 110 °C
10	181977	Kabelboom
11	181978	Branderkabel
12	181964	Houder componenten
13	181979	Voelerskaart
14	181980	Connector 2 pt externe voeler
15	702314	Connector 2 bruggen gemonteerd ketelvoeler
16	181981	Connector 2 pt hulpvoeler
17	181982	Connector 2 pt omgevingsvoeler A
18	181983	Connector 2 pt voeler vertrekleiding B
19	182136	Connector 2 pt TEL
20	181985	Relaiskaart
21	300009075	Connector 3 pt voeding
22	300009101	Connector 4 pt VA+ CS
23	300009074	Connector 3 bruggen gemonteerd POM.A/ VS J
24	181986	Connector 3 pt hulppomp
25	181988	5-polige connector gemonteerd TS+POMP
26	300009079	4-polige connector V3V
27	200006097	Geteste kaart centrale eenheid
28	702308	Voeler vertrekleiding (VF60)
29	702309	Externe voeler AF60
30	702307	Ketelvoeler KVT60 lg 1 m
31	181970	Bevestigingsmiddelen paneel
32	304388	Elastomeer-toetsenbord
33	95320950	Kabelsteun
34	121873	Dompelbuisafscheider

## Plaat 2-stapsbrander / modulerende brander / 3-wegklep - Colli AD217



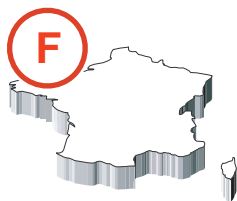
D000273

Kent.	Artikelnr.	Benaming
1	100004294	Plaat 2-stapsbrander / modulerende brander / 3-wegklep
2	703517	Kaart optie 2 vlamgangen
3	703518	Interkaart
4	181987	4-polige connector V3V
5	181988	4-polige connector gemonteerd TS+POMP
6	200005167	Zakje bevestigingsmiddelen
7	8575-4912	Connector 2 bruggen V.KAMERT. A
8	200004754	Branderkabel
9	100182	4 polige connector



## OERTLI THERMIQUE S.A.S.

[www.oertli.fr](http://www.oertli.fr)



Direction des Ventes France  
Z.I. de Vieux-Thann  
2, avenue Josué Heilmann • B.P. 16  
F-68801 Thann Cedex  
☎ +33 (0)3 89 37 00 84  
✉ +33 (0)3 89 37 32 74

Assistance Technique  
☎ +33 (0)1 56 70 45 32  
☎ +33 (0)1 56 70 45 33  
☎ +33 (0)1 56 70 45 34  
✉ +33 (0)1 46 86 13 04  
[assistance.technique@oertli.fr](mailto:assistance.technique@oertli.fr)

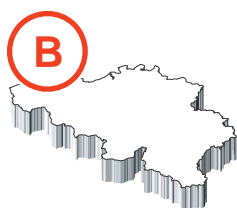
## OERTLI ROHLEDER WÄRMETECHNIK GmbH

[www.oertli.de](http://www.oertli.de)



Raiffeisenstraße 3  
D-71696 MÖGLINGEN  
☎ +49 (0)7 141 24 54 0  
✉ +49 (0)7 141 24 54 88  
[info@oertli.de](mailto:info@oertli.de)

## OERTLI DISTRIBUTION BELGIQUE N.V. S.A.



Park Ragheno  
Dellingstraat 34  
B-2800 MECHELEN  
☎ +32 (0)15 - 45 18 30  
✉ +32 (0)15 - 45 18 34  
[secretary@oertli.be](mailto:secretary@oertli.be)

## OERTLI SERVICE AG

[www.oertli-service.ch](http://www.oertli-service.ch)

Service technique  
Technische Abteilung  
Servizio tecnico



Bahnstraße 24  
CH-8603 SCHWERZENBACH  
☎ +41 (0)1 806 41 41  
✉ +41 (0)1 806 41 00  
[info@oertli-service.ch](mailto:info@oertli-service.ch)

## VESCAL S.A. • Systèmes de chauffage

[www.heizen.ch](http://www.heizen.ch)

Service commercial  
Verkaufsbüro  
Servizio commerciale

Z.I. de la Veyre, St-Légier  
CH-1800 VEVEY 1  
☎ +41 (0)21 943 02 22  
✉ +41 (0)21 943 02 33  
[info@vescal.ch](mailto:info@vescal.ch)

## OERTLI THERMIQUE S.A.S.



Z.I. de Vieux-Thann  
2, avenue Josué Heilmann • B.P. 16  
F-68801 Thann Cedex  
☎ +33 (0)3 89 37 00 84  
✉ +33 (0)3 89 37 32 74



La Société OERTLI THERMIQUE S.A.S., ayant le souci de la qualité de ses produits, cherche en permanence à les améliorer.  
Elle se réserve donc le droit, à tout moment de modifier les caractéristiques indiquées dans ce document.

Technische Änderungen vorbehalten.

De firma OERTLI THERMIQUE S.A.S. waarborgt de kwaliteit van de producten en probeert deze steeds te verbeteren.  
Zij heeft dus het recht de in dit document opgegeven kenmerken op ieder moment te wijzigen.

La società OERTLI THERMIQUE S.A.S. opera con l'obiettivo di un continuo miglioramento della qualità dei propri prodotti.  
Pertanto si riserva il diritto di modificare in qualunque momento le caratteristiche riportate nel presente documento.

In the interest of customers, OERTLI THERMIQUE S.A.S. are continuously endeavouring to make improvements in product quality.  
All the specifications stated in this document are therefore subject to change without notice.