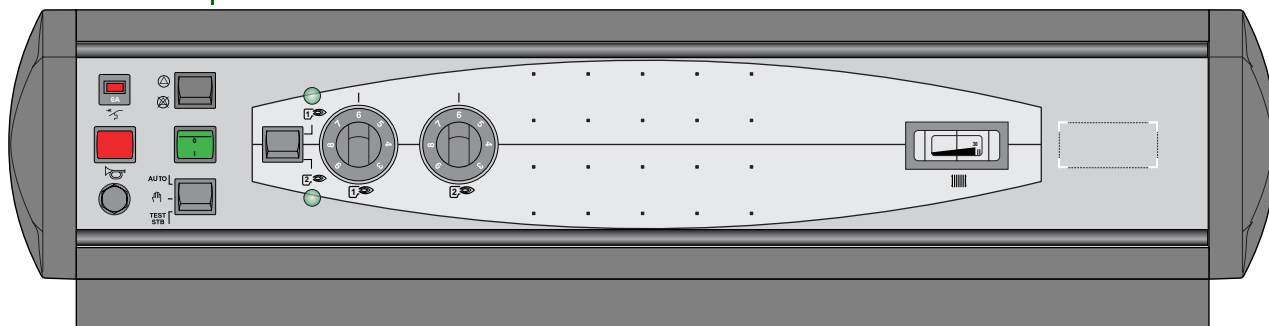


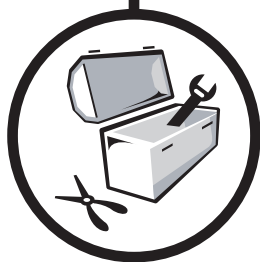
Nederlands
05/05/06

Bedieningspaneel R

Colli MG2



M000553



Handleiding
Installatie



Technische
handleiding

OERTLI

www.oertli.fr

CE




300008130-001-A


Inhoud

Toegepaste symbolen	3
Belangrijke instructies	3
Beschrijving	4
1 Algemeen	4
2 Presentatie	4
3 Werkingsprincipe	4
4 Technische kenmerken	4
Presentatie	5
Inbedrijfname	6
Montage en elektrische aansluiting	7
1 Montage van het bedieningspaneel	7
2 Elektrische aansluitingen	7
3 Toegang tot de aansluitklemmenstrook	7
4 Aansluiting van de stroomvoorziening en de verwarmingspomp	8
5 Extra aansluitingen	8
6 Aansluiten van een rookgasthermometer	8
7 Aansluiten van de brander	9
8 Ketel voorzien van een omgevingsthermostaat	11
9 Ketel voorzien van een voorrangsmodule voor sanitair warm water REA 030 B	12
10 Ketel voorzien van een regelaar REA	14
Blokdiagram	17
Reserveonderdelen	18

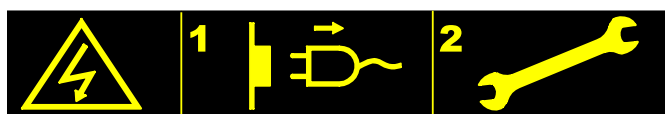
Toegepaste symbolen

 **Opgelet gevaar**
Kans op lichamelijk letsel en materiële schade. Neem altijd de instructies in acht voor de veiligheid van personen en goederen

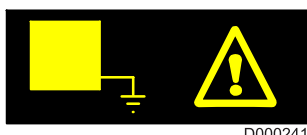
 Bijzondere informatie
Hou rekening met de informatie om het comfort te behouden

 Verwijzing
Verwijzing naar andere handleidingen of andere pagina's van de handleiding

SWW: Sanitar warm water







De stroom onderbreken alvorens in te grijpen!



Dit apparaat moet geaard worden.

Belangrijke instructies

-  Om de goede werking van het toestel te verzekeren, moet deze handleiding nauwkeurig worden gevolgd.
-  Werkzaamheden aan de installatie mogen uitsluitend worden uitgevoerd door deskundig personeel.
-  Als fabrikant kunnen wij geenszins aansprakelijk worden gesteld indien het toestel niet goed wordt gebruikt, niet of slecht wordt onderhouden of niet correct gemonteerd wordt (wat dat betreft moet u zelf zorgen dat de montage aan een vakbekwaam installateur wordt toevertrouwd).
-  Neem de polen die op het klemmenbord zijn aangegeven in acht : fasegeleider (L), nulgeleider (N) en aardgeleider $\frac{\perp}{\perp}$.

Beschrijving

1 Algemeen

Met het bedieningspaneel kan een ketel voorzien van een brander met 1 vlamgang, 2 vlamgangen of een modulerende brander werken.

Het bedieningspaneel R is bestemd voor de volgende PK 350 verwarmingsketels.

De volgende onderdelen kunnen apart besteld worden:

- Rookgasthermometer
- Regeling REA 030 B
- Regeling REA 130 B, REA 131 B
- Regeling REA 230 B, REA 231 B, REA 232 B
- Regeling REA 532 B

De aansluiting van de module REA 030 B ((optie)zorgt voor de sturing en de voorrang van de SWW-productie.


2 Presentatie

Het bedieningspaneel R omvat:

- 2 Thermostaten van de verwarmingsketel
- 1 Thermometer ketelwatertemperatuur
- 1 Veiligheidsthermostaat

Met behulp van de thermostaat voor de verwarmingsketel wordt de bedrijfstemperatuur van de verwarmingsketel afgesteld.

De manueel te resetten veiligheidsthermostaat zorgt voor een veilige werking van de verwarmingsketel.

 **Als de temperatuur van de verwarmingsketel abnormaal hoog komt te liggen (110° C) dan onderbreekt de veiligheidsthermostaat de elektrische voeding van de brander. U moet uw installateur raadplegen.**

3 Werkingsprincipe

Indien de ketel door een REA regelaar wordt aangestuurd, worden de ketelwatertemperatuur en de menggroepen weersafhankelijk geregeld. De thermostaat van de ketel wordt dan op de max. stand afgesteld. De maximaaltemperatuurbeveiling blijft geschied door de maximaalthermostaat van de ketel (vergrendelend).

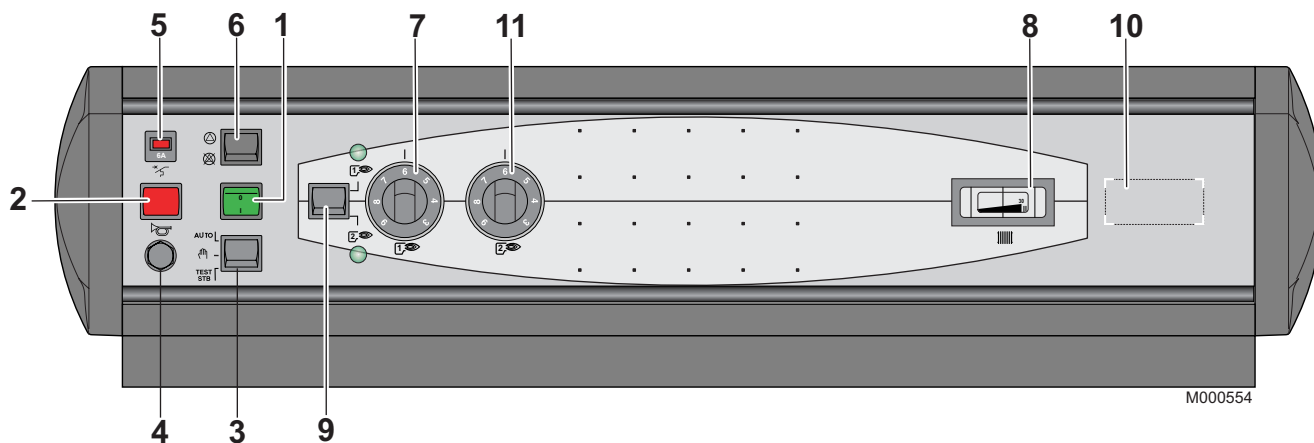
4 Technische kenmerken

Elektrische voeding : 230V (-10%, +10%) - 50 HZ

Conformiteit / Markering 

Dit product voldoet aan de eisen van de volgende Europese richtlijnen en normen:

- 73/23/EEG Richtlijn Laagspanning
Overeenkomstige norm : EN 60.335.1
- 89/336/EEG Richtlijn Elektromagnetische Compatibiliteit
Generische normen : EN61000-6-3 ; EN61000-6-1



1. Hoofschakelaar Aan (1) / Uit (0)

2. Storingssignalering brander

Dit lampje brandt als het veiligheidssysteem van de brander geactiveerd is (bij storingen).

3. AUTO/⌘/TEST-STB schakelaar

Positie **AUTO**: Met deze positie is een automatische werking van de installatie mogelijk volgens de bediening van de regulering van de omgevingsthermostaat en de SWW-module.

Positie **⌘**: De ketel houdt geen rekening meer met de regelingsopdrachten. De ketel is afgeregeld door de thermosta(a)t(en) van de ketel.

Positie **TEST-STB**: Om de correcte werking van de maximaalthermostaat te testen.

4. Manueel te resetten veiligheidsthermostaat

Afgesteld op 110° C

5. Vertraagde zekering (10) traag, handmatige reset

6. Schakelaar voor uitschakeling van de pompen

7. Deellastthermostaat brander (30 tot 85 °C)

Standaard zijn de regelthermostaten begrenst op een instelling van 75 °C. Indien noodzakelijk kan deze begrenzing worden gewijzigd (zie Hoofdstuk Ingebruikname en gebruik) (zie "Aanpassing van de begrenzing van de thermostaten").

8. Thermometer ketelwatertemperatuur

9. Branderschakelaar voor vrijgave van alleen eerste of eerste en tweede trap

10. Inbouwmogelijkheid voor rookgasthermometer (optioneel)

11. Vollast thermostaat brander (30 tot 85 °C)

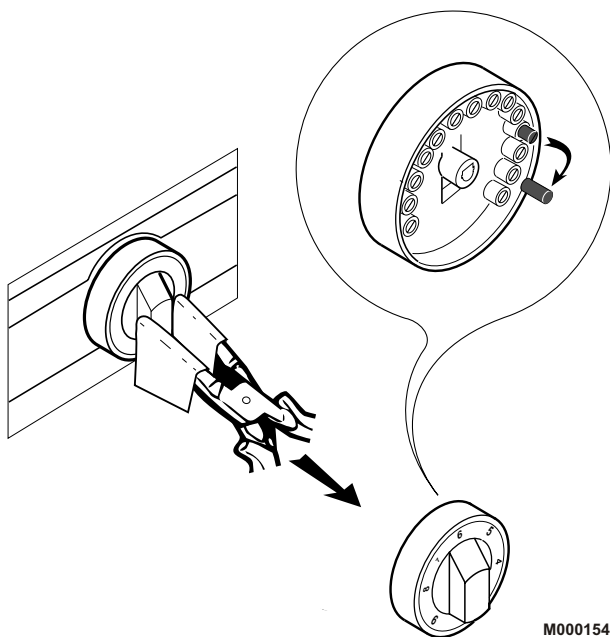
Standaard zijn de regelthermostaten begrenst op een instelling van 75 °C. Indien noodzakelijk kan deze begrenzing worden gewijzigd (zie Hoofdstuk Ingebruikname en gebruik) (zie "Aanpassing van de begrenzing van de thermostaten").

⚠ De eerste inbedrijfname wordt door de installateur verricht.

Voordat de verwarmingsketel in bedrijf kan worden genomen, dient eerst gecontroleerd te worden of de installatie **met voldoende water is gevuld**.

Voer de inbedrijfname uit in de volgende volgorde :

- Plaats de thermostaat van de ketel **7** op de gewenste stand. Wijzig, indien nodig, de stand van de aanslag van de max. temperatuur.
- **Aanpassing van de begrenzing van de thermostaten**



Standaard zijn de regelthermostaten begrenst op een instelling van 75 °C.

Om deze begrenzing aan te passen:



- ▶ De thermostaatknop voorzichtig verwijderen door hem naar u toe te trekken (gebruik eventueel een tang met een stofdoek).
- ▶ De begrenzing verwijderen met de tang.
- ▶ De begrenzing plaatsen in het gat overeenstemmend met de gewenste hogere temperatuur (maximaal 85° C).

Montage en elektrische aansluiting

1 Montage van het bedieningspaneel

 Raadpleeg de handleiding van de boiler.

2 Elektrische aansluitingen

-  De elektrische aansluitingen moeten door een installateur tot stand worden gebracht.
-  De bekabeling wordt in de fabriek aan heel nauwkeurige controles onderworpen, de inwendige aansluitingen van het bedieningspaneel mogen in geen geval gewijzigd worden.

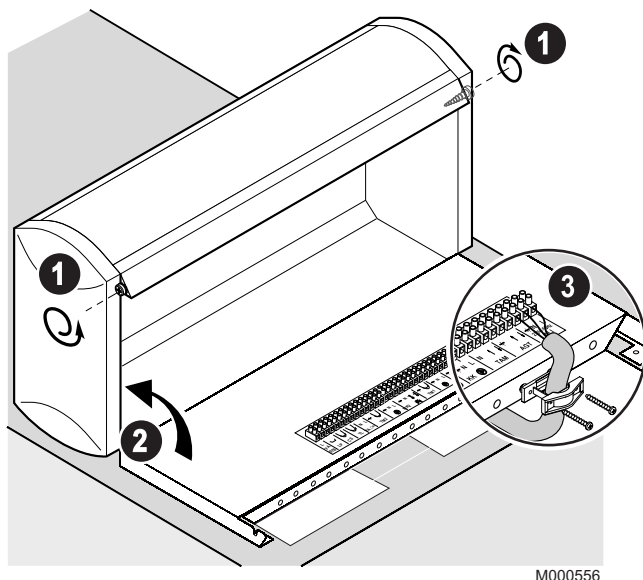
De elektrische aansluitingen moeten worden uitgevoerd volgens de aanwijzingen van de bij het toestel meegeleverde schakelschema's en volgens de richtlijnen in de handleiding.

Het toestel moet aangesloten worden op een elektriciteitsnet voorzien van een meerpolige netscheiding met een contactopeningswijdte van ten minste 3 mm.

De aarding moet voldoen aan de norm NFC 15100 (Frankrijk) of RGPT (België).

3 Toegang tot de aansluitklemmenstrook


Alle aansluitingen worden uitgevoerd op de daarvoor bestemde klemmenstroken aan de achterkant van het bedieningspaneel van de verwarmingsketel.



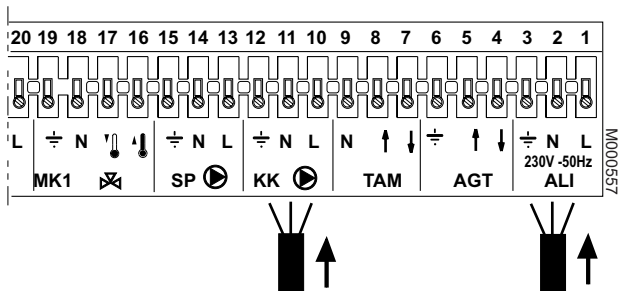
Om het paneel te openen:

- ① Draai de twee schroeven aan weerszijde van het bedieningspaneel aan de voorkant, met 2 omwentelingen los.
- ② Het bedieningspaneel naar achteren openklappen.
- ③ Voer de aansluitkabels door de openingen in de achtermantel van de ketel en leid ze door 1 of 2 kabelgoten naar het paneel, afhankelijk van de uitvoering.

Deze kabels worden aan het bord vastgemaakt d.m.v. de (in een apart zakje meegeleverde) kabelklemmen.

-  Het beschikbare vermogen per uitgang is 450 W (met $\cos \varphi = 0,7$) en de startstroom moet lager dan 16A zijn.

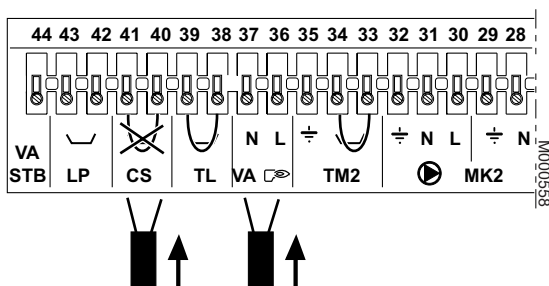
4 Aansluiting van de stroomvoorziening en de verwarmingspomp




► Sluit de voeding aan op de klemmen **1-2-3**.

► Sluit de verwarmingspomp aan op de klemmen **10-11-12**.

5 Extra aansluitingen

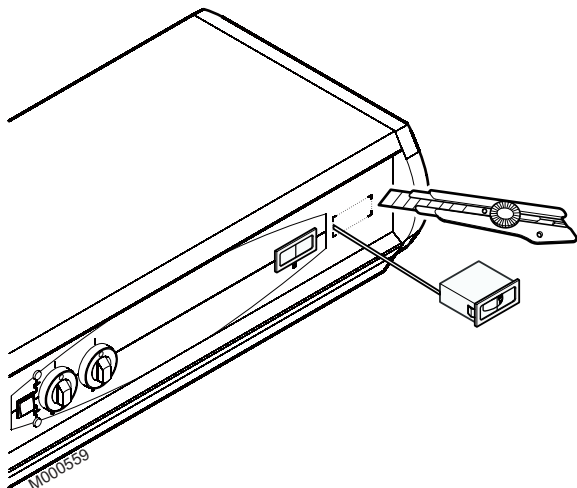


► Sluit de stromingsschakelaar (CS) aan op de klemmen **40-41** na de brug verwijderd te hebben.

► Sluit een extern alarmlampje van de brander (VA ) aan op de klemmen **36-37** (Deze fase geldt wanneer er een storing aan de brander is).

- Aansluiting van een extern alarmlampje van de veiligheidsthermostaat (VA STB): Klem **44**. Indien de veiligheidsthermostaat uitvalt, is er een signaal 230 V op deze klem aanwezig.

6 Aansluiten van een rookgasthermometer



Optioneel kan een rookgasthermometer in het front van het bedieningspaneel worden ingebouwd.

Hiervoor:

- De folie verwijderen door deze met een mes open te snijden; volg hierbij de randen van de gekleurde rechthoek.
- De thermometer in het paneel vastklikken.
- De voeler via de kabelgoot naar de achterkant van de ketel leiden en monteren in het rookgasafvoerkanaal.

7 Aansluiten van de brander

• Branderkabel



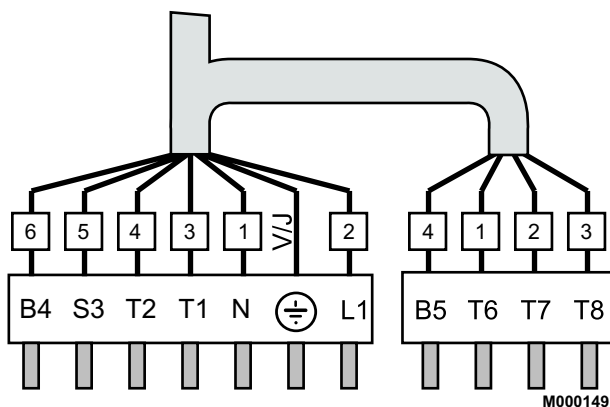
M000148

- ① 7 polige connector voor een 1 traps brander of voor de eerste trap van een 2 traps brander
- ② 4 polige connector voor de tweede trap van de brander

Het bedieningspaneel wordt geleverd inclusief branderbekabeling.

Deze kabel is aan één uiteinde voorzien van een 7 polige en een 4 polige euro connector en aan het andere uiteinde van een klemmenstrook met aansluitpennen.

• Branderzijde



M000149

Brander niet voorzien van connectoren

In dit geval dienen de connectoren van de branderbekabeling te worden gedemonteerd.

Het schema geeft de nummering van de draden en de klemmen van de branderconnectoren aan.

In onderstaande tabel staat aangegeven hoe de kabels aan te sluiten op de brander.

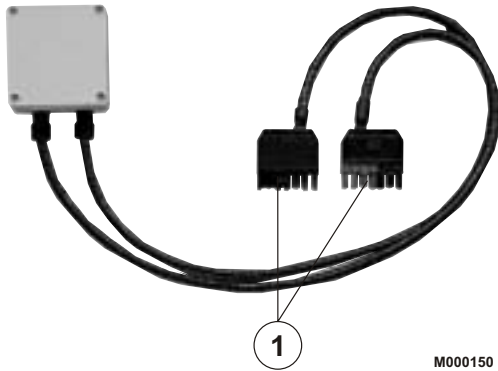
Nr. klem connector	Nr. draad	Functie	Aansluiting op de brander
L1	2	Fase (230 V) van de maximaalthermostaat	Voeding van de brander
	V/J	Aarding	Aarding
N	1	Nul genomen na Aan/Uit	Op de nulleiderklem
T1/T2	3/4	Potentiaalvrij contact van de deellast thermostaat	Opnemen in het bedieningscircuit van de 1e trap van de brander
S3	5	Storingssignalering brander	Alarm uitgang (fase)
T6	1	Ingang vollast thermostaat	Opnemen in het bedieningscircuit van de 2e trap van de brander
T7	2	Uitgang vollast thermostaat "brander uit"	Alleen aansluiten bij een modulerende brander
T8	3	Uitgang vollast thermostaat "brander aan"	Opnemen in het bedieningscircuit van de 2e trap van de brander
B4	6	Bedrijfslamp (of urenteller) deellast	Uitgang bedrijfscontrole deellast (fase)
B5	4	Bedrijfslamp (of urenteller) vollast	Uitgang bedrijfscontrole vollast (fase)

Indien de elektrische karakteristieken van de brander de hieronder vermelde waarden overschrijden

- startstroom > 16 A of
- $P > 450 \text{ W}$ of
- $I > 2 \text{ A} \cos \varphi = 0.7$

① De 7 polige connectoren dienen aangesloten te worden op die van het bedieningspaneel en de brander.

Dient de bediening van de brander via relais te worden uitgevoerd, bijvoorbeeld met behulp van de relais-kit colli BP 51(optie).

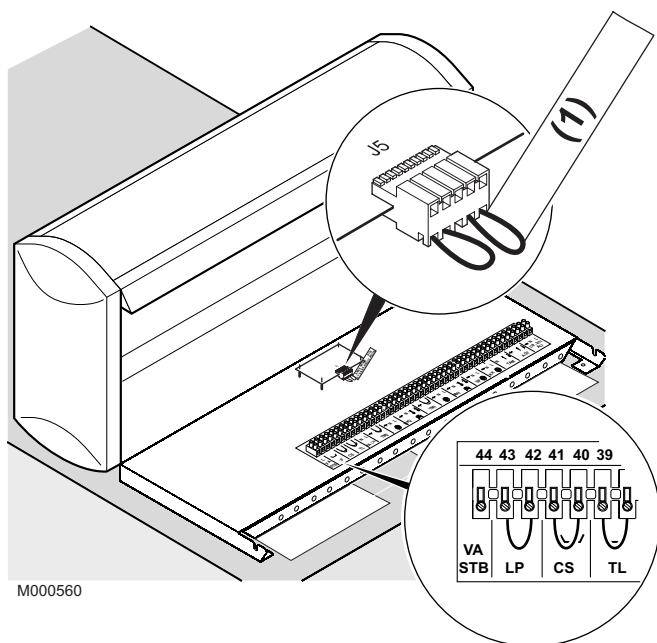


8 Ketel voorzien van een omgevingsthermostaat

! Sluit de omgevingsthermostaat uitsluitend op de hoofdklemmenstrook aan indien de ketel niet is uitgerust met een regelaar.

▶ De brug niet verwijderen (LP).

▶ Controleer of de stekker met het etiket goed is aangesloten op J5 van de kaart.



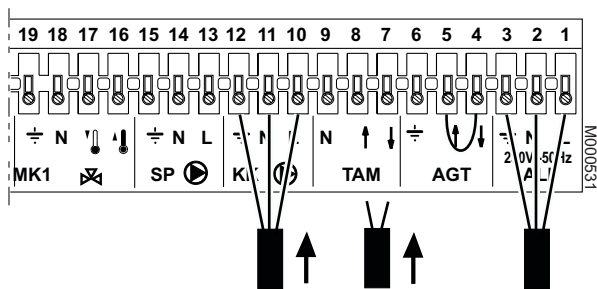
(1) ZONDER SANITAIR WARMWATER MODULE EN ZONDER REGELING

8.1 Aansluiting van de omgevingsthermostaat

- **Omgevingsthermostaat met 2 draden**
(Omgevingsthermostaat met droog contact)

▶ Aansluiten op de klemmen 7-8

Voorbeeld: Omgevingsthermostaat met 2 draden (De draden zijn omwisselbaar)



- **Omgevingsthermostaat met 4 draden**

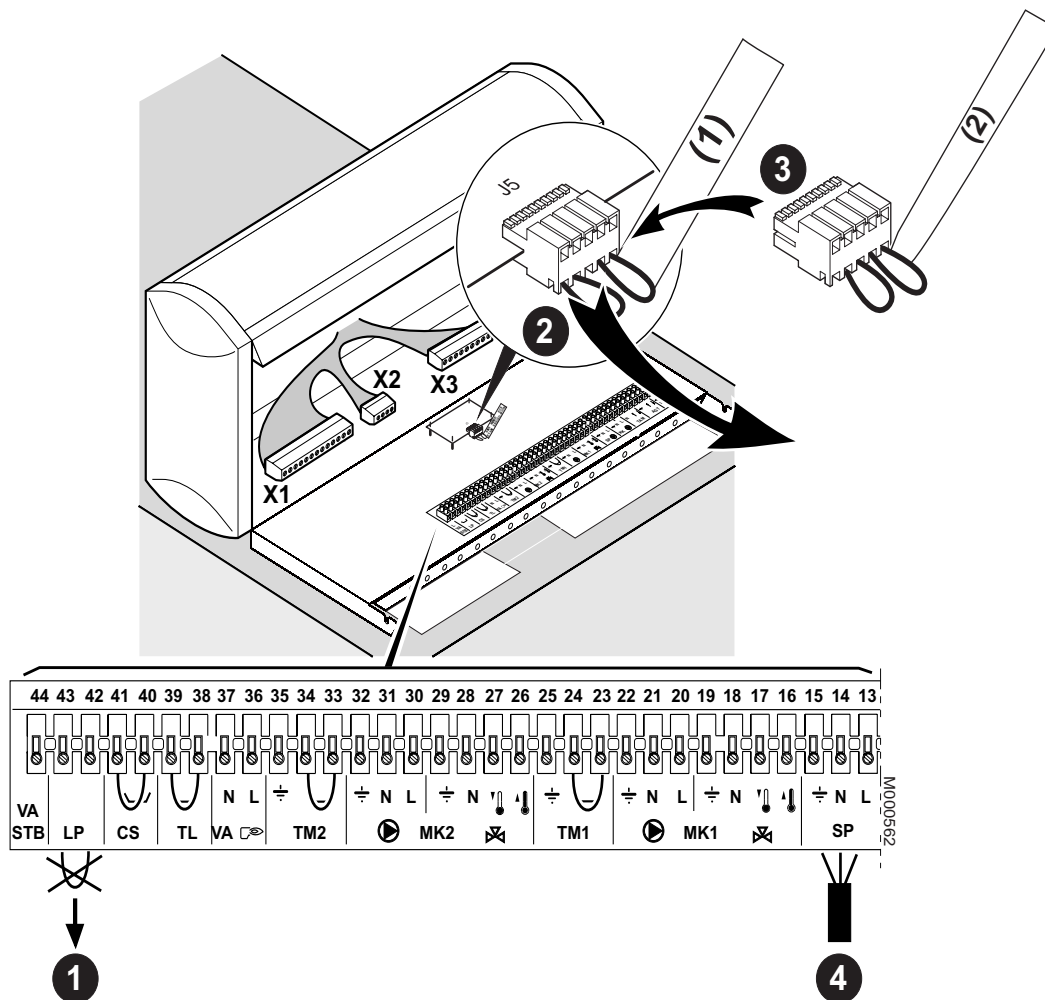
▶ Aarding: Aansluiten op klem 6

▶ Fasegeleider: Aansluiten op klem 7

▶ Retour signaal: Aansluiten op klem 8

▶ Nulgeleider: Aansluiten op klem 9

9.1 Elektrische aansluiting



(1) ZONDER SANITAIR WARMWATER MODULE EN ZONDER REGELING

(2) MET SANITAIR WARMWATER MODULE REA 030 B

- ❶ Logica pomp
- ❷ Laadpomp

Buiten de verwarmingsketel:

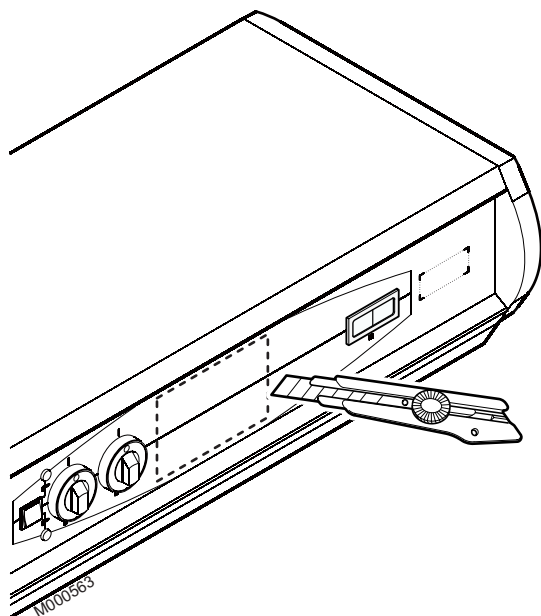
Gebruik 2 kabelleidingen met een tussenafstand van ten minste 10 cm.

⚠ Het niet-naleven van deze regels kan interferenties veroorzaken en leiden tot een slechte werking van de regeling en eventuele beschadiging van de elektronische circuits.

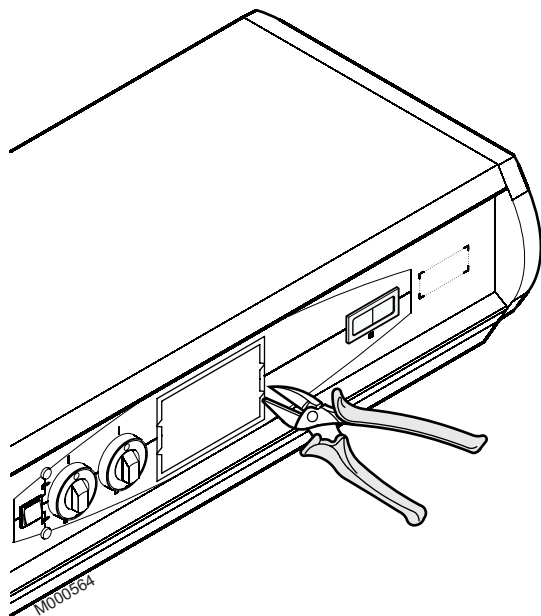
⚠ De voelerleidingen onder laagspanning dienen gescheiden te blijven van de 230 Volt bekabeling om problemen met elektromagnetische storingen te vermijden.

Binnenin de verwarmingsketel:

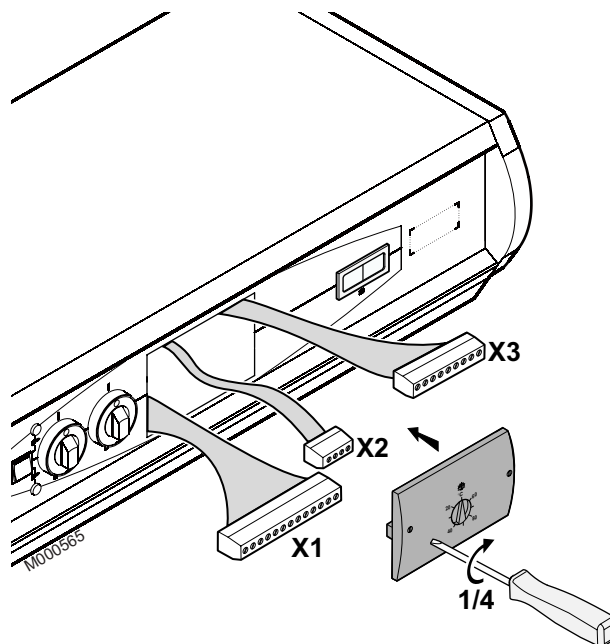
- Verwarmingsketel met één kabelgoot: De 230 V bekabeling aan de ene kant van de kabelgoot laten lopen en de voelerleidingen aan de andere. De kabels op hun plaats houden door middel van kabelbundelbandjes.
- Verwarmingsketel met twee kabelgoten: De 230 V bekabeling via de ene kabelgoot laten lopen en de voelerleidingen via de andere. De kabels op hun plaats houden door middel van kabelbundelbandjes.



► De folie verwijderen door deze met een mes open te snijden; volg hierbij de randen van de gekleurde rechthoek.



► Breek de microverbindingen van het plaatwerk met een kniptang.



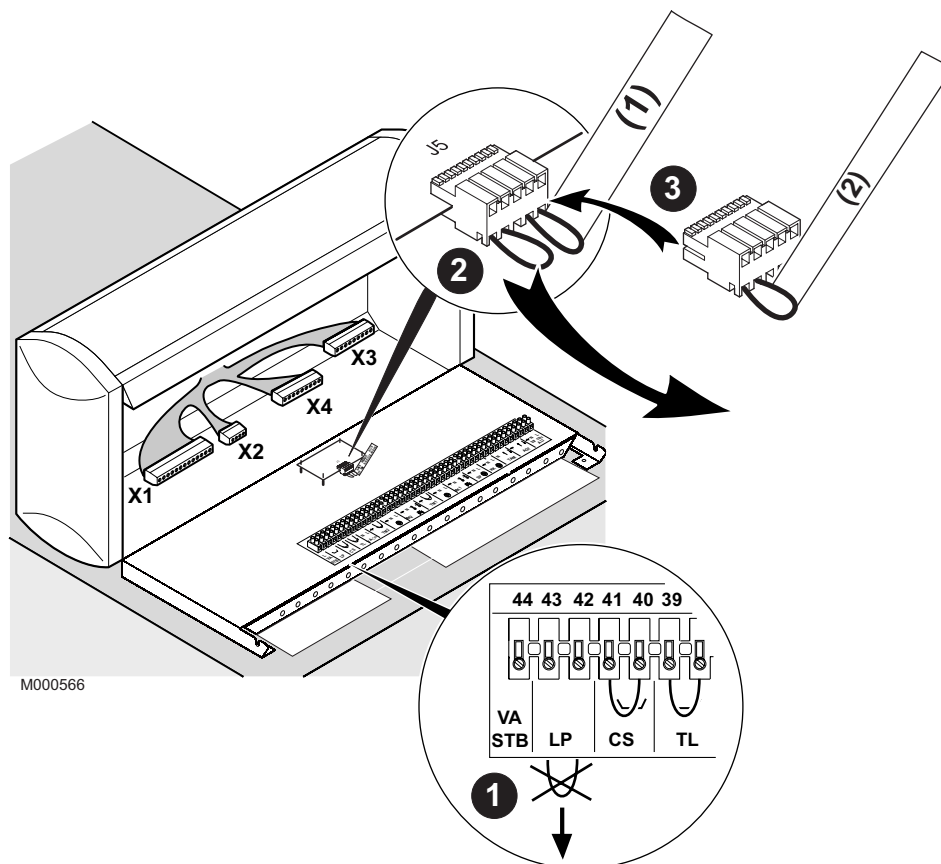
Sluit de stekkers **X1**, **X2**, **X3** van het bedieningspaneel aan op de module volgens de juiste kleur:

- Blauwe stekker **X1** op de blauwe klemmenstrook
- Rode stekkers **X2**, **X3** op de bijbehorende klemmenstroken van de module
- Bevestig de module met behulp van de 2 plastic schroeven.

Montage van de voelers:

 Zie de handleiding van de module REA 030 B.

10.1 Elektrische aansluiting



(1) ZONDER SANITAIR WARMWATER MODULE EN ZONDER REGELING

(2) MET REA-REGELING

Buiten de verwarmingsketel:

Gebruik 2 kabelleidingen met een tussenafstand van ten minste 10 cm.

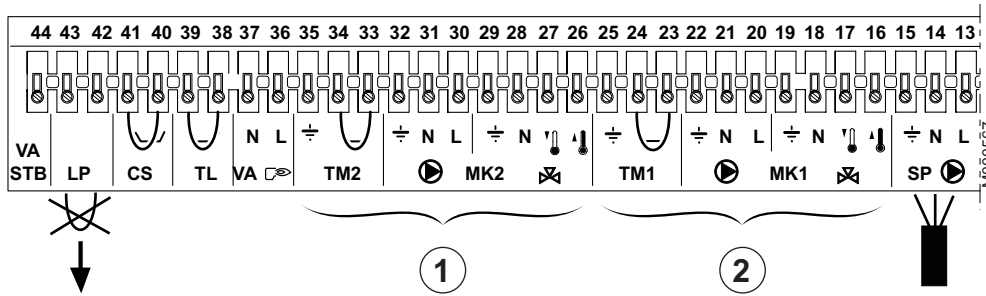
! De voelerleidingen onder laagspanning dienen gescheiden te blijven van de 230 Volt bekabeling om problemen met elektromagnetische storingen te vermijden.

! Het niet-naleven van deze regels kan interferenties veroorzaken en leiden tot een slechte werking van de regeling en eventuele beschadiging van de elektronische circuits.

Binnenin de verwarmingsketel:

- Verwarmingsketel met één kabelgoot: De 230 V bekabeling aan de ene kant van de kabelgoot laten lopen en de voelerleidingen aan de andere. De kabels op hun plaats houden door middel van kabelbundelbandjes.
- Verwarmingsketel met twee kabelgoten: De 230 V bekabeling via de ene kabelgoot laten lopen en de voelerleidingen via de andere. De kabels op hun plaats houden door middel van kabelbundelbandjes.

10.2 Extra aansluitingen



① Kring mengkraan 1

② Kring mengkraan 2

10.3 Aansluiting van de laadpomp

Aansluiten op de klemmen 13-14-15.

Neem de polen die op het klemmenbord zijn aangegeven in acht : fasegeleider (L), nulgeleider (N) en aardgeleider \perp .

10.4 Montage van de met de regelaar meegeleverde kabelbundel

zie Handleiding regelaar.

10.5 Aansluiting van de met de regelaar en de afstandsbediening meegeleverde voelers

zie Handleiding regelaar.

10.6 Aansluiting van de kabelbundel van de voelers

zie Handleiding van de kabelbundel.

10.7 Aansluiting van een mengkraan 1 (MK1)

► Sluit de pomp van de kring van de kraan aan op de klemmen **20-21-22**.

Neem de polen die op het klemmenbord zijn aangegeven in acht : fasegeleider (L), nulgeleider (N) en aardgeleider \perp .

► Sluit de 3 wegmengkraan aan

- Het betreft een thermischemotor
Sluit de opening aan op klem **16** (), de nulgeleider op klem **18** (N) en de aardgeleider op klem **19** \perp .

- Het betreft een motor met twee draairichtingen
Sluit de opening aan op klem **16** (), de sluiting op klem **17** (), de nulgeleider op klem **18** (N) en de aardgeleider op klem **19** \perp .

De brug wegnemen om een begrensthernostaat aan te sluiten (TM1).

10.8 Aansluiting van een mengkraan 2 (MK2)

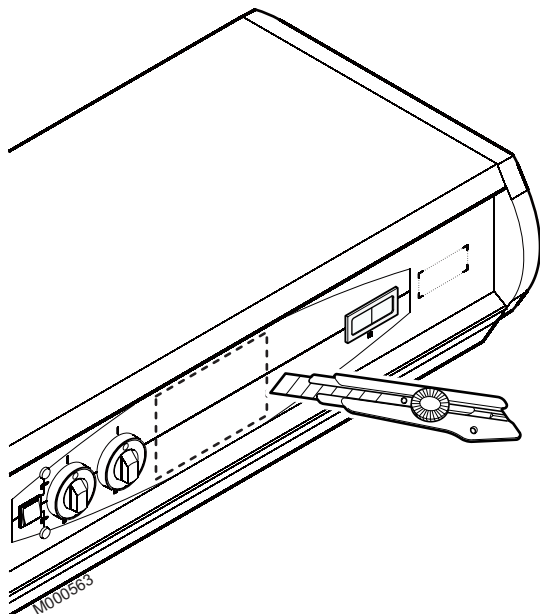
► Sluit de pomp van de kring van de kraan aan op de klemmen **30-31-32**.

Neem de polen die op het klemmenbord zijn aangegeven in acht : fasegeleider (L), nulgeleider (N) en aardgeleider \perp .

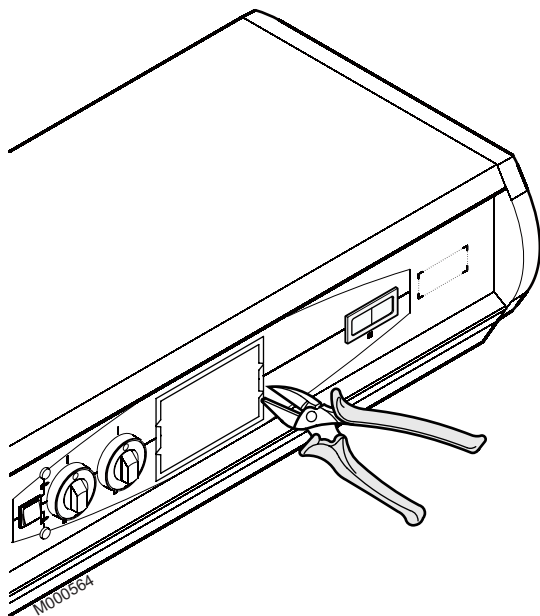
- Het betreft een thermischemotor
Sluit de opening aan op klem **26** (), de nulgeleider op klem **28** (N) en de aardgeleider op klem **29** \perp .

- Het betreft een motor met twee draairichtingen
Sluit de opening aan op klem **26** (), de sluiting op klem **27** (), de nulgeleider op klem **28** (N) en de aardgeleider op klem **29** \perp .

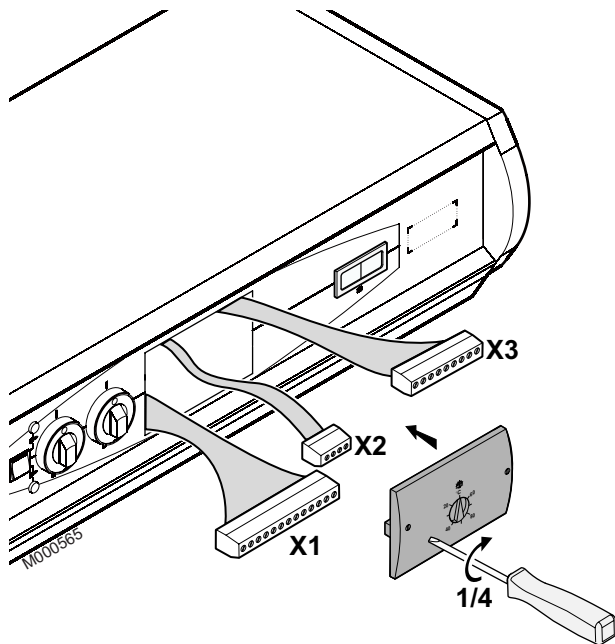
De brug wegnemen om een begrensthernostaat aan te sluiten (TM2).



► De folie verwijderen door deze met een mes open te snijden; volg hierbij de randen van de gekleurde rechthoek.



► Breek de microverbindingen van het plaatwerk met een kniptang.



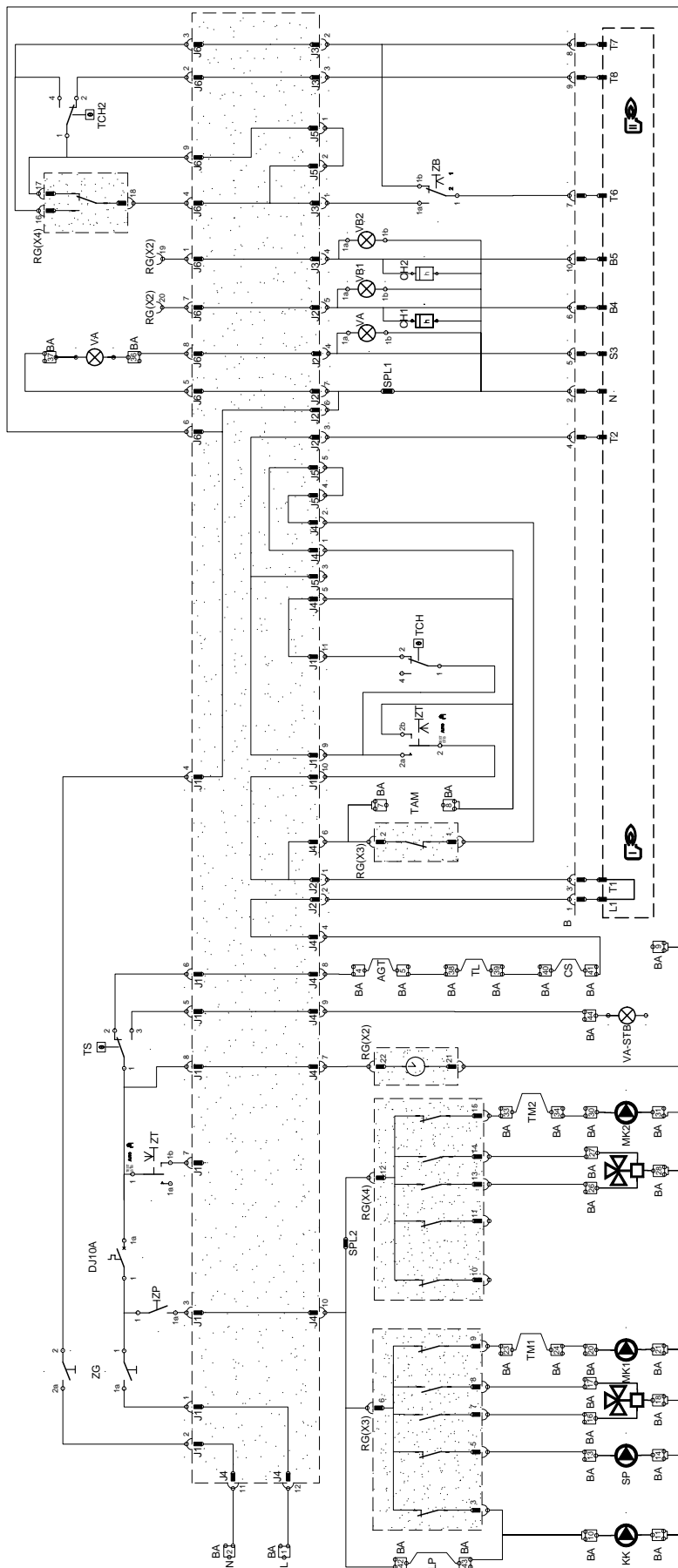
Sluit de stekkers **X1**, **X2**, **X3** van het bedieningspaneel aan op de module volgens de juiste kleur:

- Blauwe stekker **X1** op de blauwe klemmenstrook
- Rode stekkers **X2**, **X3** op de bijbehorende klemmenstroken van de module
- Bevestig de module met behulp van de 2 plastic schroeven.

Montage van de voelers:

 zie Handleiding regelaar REA.

SCHEMA DE PRINCIPE - STROMLAUFPLAN - PRINCIPLE DIAGRAM - PRINCIPESCHHEMA - PK 350



- | | | | |
|----------------|--------------------------------------|----------------|--------------------------------------|
| AGT | SMOKE THERMOSTAT | AGT | SMOKE THERMOSTAT |
| B | BURNER | B | BURNER |
| BA | CONNECTING BOARD | BA | CONNECTING BOARD |
| CH1, 2 | HOUR RUN METER 1, 2 STAGE | CH1, 2 | HOUR RUN METER 1, 2 STAGE |
| CS | SAFETY CONTACT | CS | SAFETY CONTACT |
| DJ10A | CIRCUIT BREAKER | DJ10A | CIRCUIT BREAKER |
| J | PRINTED CIRCUIT BOARD PLUG | J | PRINTED CIRCUIT BOARD PLUG |
| KK | HEATING PUMP | KK | HEATING PUMP |
| L | PHASE | L | PHASE |
| LP | PHASE LOGIC | LP | PHASE LOGIC |
| M | THREEWAY VALVE AND PUMP CIRCUIT 1, 2 | M | THREEWAY VALVE AND PUMP CIRCUIT 1, 2 |
| MK1, 2 | REGULATOR | MK1, 2 | REGULATOR |
| RG(X2, X3, X4) | LOAD PUMP | RG(X2, X3, X4) | LOAD PUMP |
| SP | ROOM THERMOSTAT | SP | ROOM THERMOSTAT |
| TAM | BOILER THERMOSTAT | TAM | BOILER THERMOSTAT |
| TCH | LIMITER THERMOSTAT | TCH | LIMITER THERMOSTAT |
| TL | LIMITER THERMOSTAT | TL | LIMITER THERMOSTAT |
| TM1, 2 | SAFETY THERMOSTAT | TM1, 2 | SAFETY THERMOSTAT |
| TS | ALARM INDICATOR | TS | ALARM INDICATOR |
| VA | ALARM INDICATOR STB | VA | ALARM INDICATOR STB |
| VA-STB | ALARM INDICATOR 1, 2 STAGE | VA-STB | ALARM INDICATOR 1, 2 STAGE |
| VB1, 2 | BURNER SWITCH | VB1, 2 | BURNER SWITCH |
| ZEH | SUMMER-WINTER SWITCH | ZEH | SUMMER-WINTER SWITCH |
| ZG | MAIN SWITCH | ZG | MAIN SWITCH |
| ZP | PUMP SWITCH | ZP | PUMP SWITCH |
| ZT | TEST SWITCH | ZT | TEST SWITCH |

N° PLAN : 300008293-001-A

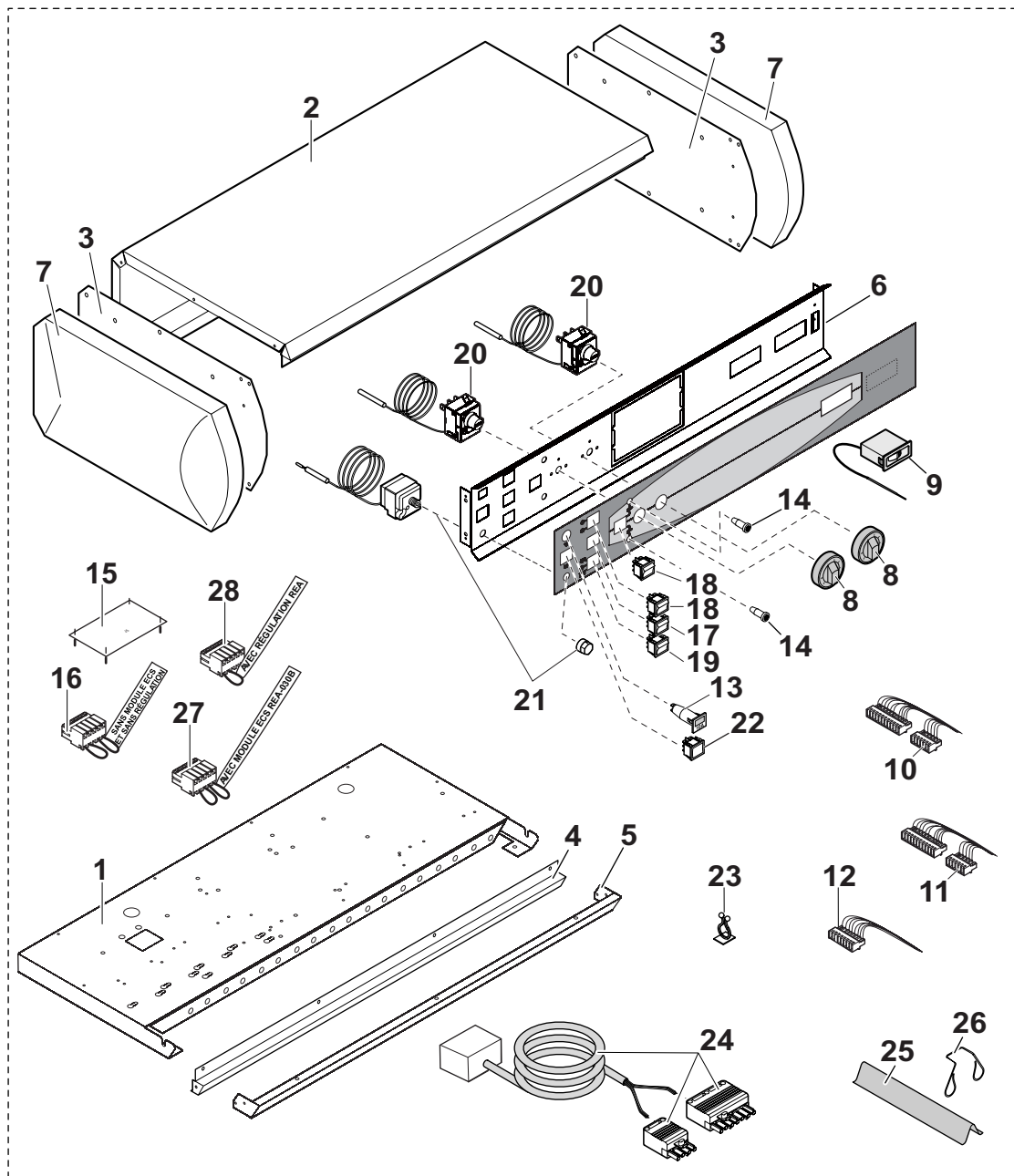
Reserveonderdelen

05/05/06 - 300008130-002-A



Om een reserveonderdeel te bestellen, het referentienummer aangeven die bij het gewenste onderdeel staat.

Bedieningspaneel R voor PK 350



M000569

Kent.	Artikelnr.	Benaming
1	200004469	Onderplaat bedieningspaneel
2	8555-0536	Bovenplaat bedieningspaneel
3	8555-0537	Binnen zijplaat
4	8555-0538	Sierdop paneel
5	8553-0526	Voorstrip paneel
6	200004239	Voorplaat paneel
7	9750-9034	Zijkant
8	180406	Regelknop + Stift
9	121892	Platte thermometer
10	200005556	Standaardkabelbundel
11	200005025	Standaardkabelbundel
12	200005026	Kabelboom brander
13	180673	Vertraagde zekering (10)
14	180405	Groene bedrijfslamp
15	300008181	Kring 230 V
16	200005831	Connector CONF1
17	120888	Tweepolige groene aan-uitschakelaar
18	122306	Tweepolige schakelaar
19	120548	Testschakelaar
20	9536-3364	Regelthermostaat 30 tot 90 °C
21	600541	Maximaalthermostaat 110 °C
22	181962	Rood controlelampje
23	9532-0950	Kabelsteun
24	180196	Branderkabel
25	121873	Dompelbuisafscheider
26	120166	Steunveer
27	200005832	Connector CONF2
28	200005833	Connector CONF3

OERTLI THERMIQUE S.A.S.

www.oertli.fr



Direction des Ventes France
 Z.I. de Vieux-Thann
 2, avenue Josué Heilmann • B.P. 16
 F-68801 Thann Cedex
 ☎ 03 89 37 00 84
 ☎ 03 89 37 32 74

Assistance Technique

☎ 01 56 70 45 32
 ☎ 01 56 70 45 33
 ☎ 01 56 70 45 34
 ☎ 01 46 86 13 04
 ✉ assistance.technique@oertli.fr

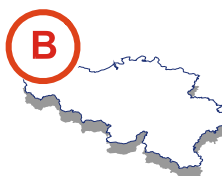
OERTLI ROHLEDER WÄRMETECHNIK GmbH

www.oertli.de



Raiffeisenstraße 3
 D-71696 MÖGLINGEN
 ☎ 07141 24 54 0
 ☎ 07141 24 54 88
 ✉ info@oertli.de

OERTLI DISTRIBUTION BELGIQUE N.V. S.A.



Park Raghen
 Dellingsstraat 34
 B-2800 MECHELEN
 ☎ 015 - 45 18 30
 ☎ 015 - 45 18 34
 ✉ info@oertli.be

OERTLI SERVICE AG

VESCAL S.A. • Systèmes de chauffage

www.oertli-service.ch

Service technique
 Technische Abteilung
 Servizio tecnico



Bahnstraße 24
 CH-8603 SCHWERZENBACH
 ☎ 01 806 41 41
 ☎ 01 806 41 00
 ✉ info@oertli-service.ch

www.heizen.ch

Service commercial
 Verkaufsbüro
 Servizio commerciale

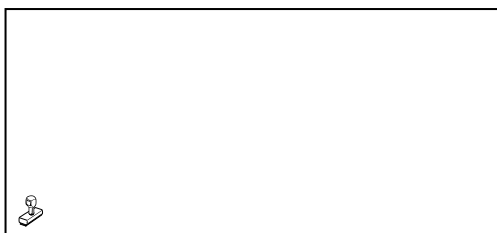
Z.I. de la Veyre, St-Légier
 CH-1800 VEVEY 1
 ☎ 021 943 02 22
 ☎ 021 943 02 33
 ✉ info@vescal.ch

OERTLI THERMIQUE S.A.S.

Z.I. de Vieux-Thann
 2, avenue Josué Heilmann • B.P. 16
 F-68801 Thann Cedex
 ☎ +33 3 89 37 00 84
 ☎ +33 3 89 37 32 74



00494



AD061

Vanwege de permanente zorg voor de kwaliteit van haar producten, zoekt OERTLI THERMIQUE SAS voortdurend naar manieren om deze te verbeteren. Zij behoudt zich daarom op ieder moment het recht voor de in dit document genoemde kenmerken te wijzigen.