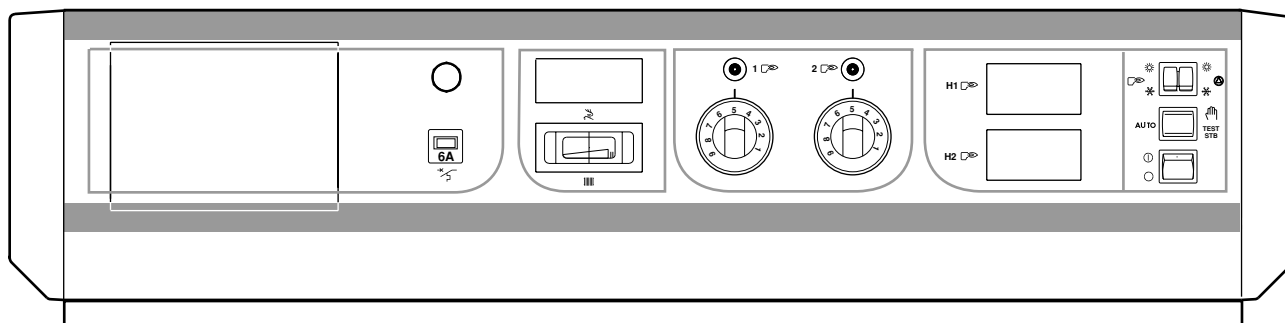




Handleiding voor gebruik,  
elektrische aansluiting  
en indienststelling van de  
Bedieningsbord voor olie/gas-ketels

**PKR-340 / PKR-440 / PKR 540**

Colli FB 2



---

## INHOUD

<b>1. BESCHRIJVING EN WERKINGSPRINCIPE</b> .....	3
1.1 Beschrijving .....	3
1.2 Werkingsprincipe .....	4
<b>2. ELEKTRISCHE BASIS AANSLUITINGEN</b> .....	5
2.1 Elektrische basis aansluitingen .....	6
2.2 Eventuele bijkomende aansluitingen .....	6
2.3 Aansluiting van de brander .....	7
<b>3. KETEL ZONDER REGULATIE OF KAMERTHERMOSTAAT</b> .....	8
3.1 Elektrische aansluiting .....	8
3.2 Principeschema - minimum installatie (zonder kamerthermostaat, zonder regulatie) .....	8
3.3 Inbedrijfstelling - minimum installatie (zonder kamerthermostaat, zonder regulatie) .....	9
<b>4. KETEL MET KAMERTHERMOSTAAT</b> .....	10
4.1 Aansluiting van de kamerthermostaat .....	10
4.2 Principeschema - installatie enkel met een kamerthermostaat .....	11
4.3 Inbedrijfstelling - installatie met kamerthermostaat .....	12
<b>5. KETEL MET REA-030 B SANITAIR WARMWATER MODULE</b> .....	13
5.1 Aansluiting - installatie met REA-030 B module .....	13
5.2 Monteren van de REA-030 B module .....	14
5.3 Principeschema - ketel uitgerust met REA-030 B module .....	15
5.4 Inbedrijfstelling - ketel uitgerust met REA-030 B module .....	16
<b>6. KETEL UITGERUST MET REA REGULATIE</b> .....	17
6.1 Elektrische aansluiting - ketel met REA regulatie .....	17
6.2 Monteren van de regulatie .....	19
6.3 Principeschema - ketel met REA regulatie .....	20
6.4 Inbedrijfstelling - ketel met REA regulatie .....	21
<b>7. INFORMATIE VOOR DE EINDGEBRUIKER</b> .....	21
<b>8. DETAILTEKENING EN ONDERDELENLIJST</b> .....	21

---

### ● Conformiteit / CE Markering

Dit product voldoet aan de eisen van de volgende Europese richtlijnen en normen:

- 73/23/EEG Richtlijn Laagspanning Betreffende norm: EN 60.335.1.
- 89/336/EEG Richtlijn Elektromagnetische compatibiliteit Betreffende normen: EN 50.081.1 ; EN 50.082.1 ; EN 55.014.

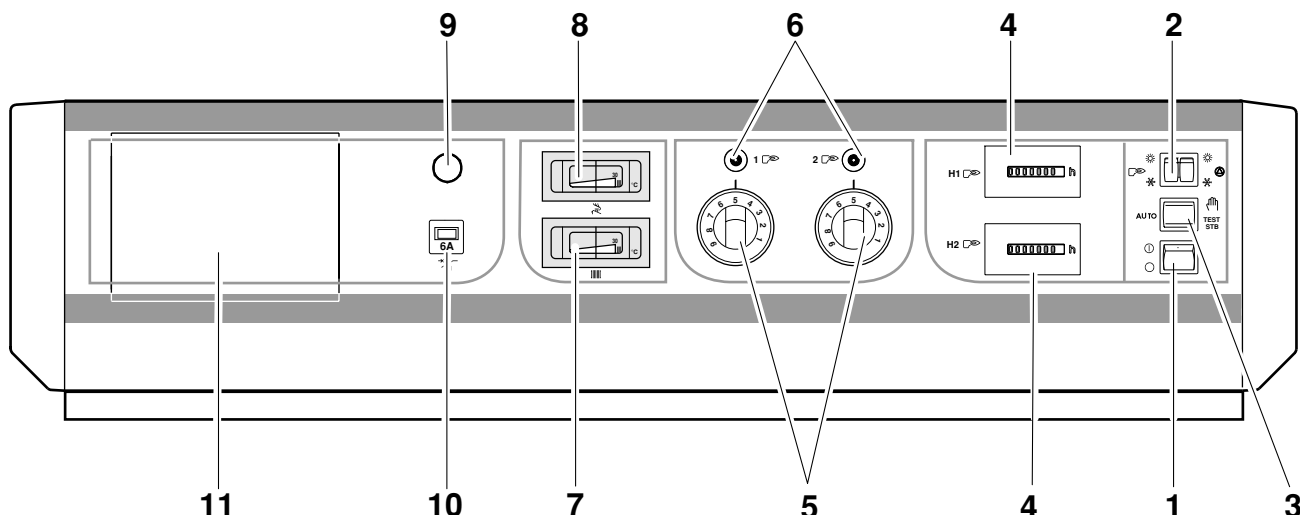


De elektrische aansluiting van de ketel moet worden uitgevoerd door een bekwaame vakman.

De goede werking van deze ketel wordt bepaald door de strikte naleving van deze handleiding voor gebruik, elektrische aansluiting en indienststelling.

## 1. BESCHRIJVING EN WERKINGSPRINCIPE

### 1.1 Beschrijving



8557N053

#### 1. Aan /Uit schakelaar

**2. Dubbele schakelaar Brander/Circulatiepomp :** schakelaar om de brander en de verwarmingspomp te bedienen.

**Bij een gemonteerde regulatie, moeten de twee schakelaars in stand winter staan.**

**Voor ketels niet uitgerust met een regulatie :**

In stand "Winter" : de verwarming en het sanitair warmwater zijn in werking.

In stand "Zomer" , enkel het sanitair warmwater is in werking (indien een REA-030 B module is aangesloten).

#### 3. Schakelaar "AUTO/Handbediening/TEST STB" :

- **AUTO** : automatische bediening. Deze stand wordt gebruikt voor de normale werking van ketels **voorzien** van een regulatie. De keteltemperatuur wordt geregeld door de regelaar.

**Handbediening** : handbediening. Deze stand wordt gebruikt bij ketels **niet voorzien** van een REA... regulatie of een REA-030 B module. De keteltemperatuur wordt geregeld door de ketelthermostaten van eerste en tweede vlamgang 5. Deze stand kan worden gebruikt in geval van nood op een installatie voorzien van een regulatie.

**TEST STB: kortstondige actie** om de veiligheidsthermostaat te testen (plaats de schakelaar 2 in stand Zomer ).

**4. Uitsparing voor eventuele uretteller** voor eerste en tweede vlamgang.



**Belangrijk :** De ketelthermostaten 5 moeten op de max. aanslag (80° C) staan bij een gemonteerde regulatie.

**5. Ketelthermostaat voor eerste en twee vlamgang :** regelbaar van 30 tot 90°C.

In de fabriek is er echter een begrenzingsaanslag aangebracht op 80°C. Indien nodig, kan deze aanslag verplaatst worden. Trek aan de thermostaatknop om deze te verwijderen en verplaats de aanslag met een tangetje in de opening die overeenstemt met de gewenste limiettemperatuur.

**6. Controlelampjes 1ste of 2de vlamgang :** de lampjes branden indien de betrokken thermostaat of regulatie een warmtevraag ontvangt en het veiligheidscontact gesloten is.

**7. Ketelthermometer**

**8. Uitsparing voor eventuele inbouw van rookgas-thermometer**

**9. Veiligheidsthermostaat met manuele herbewapening** (Onderbrekingstemperatuur : 110°C).

**10. Thermische beveiliging 6 A.**

**11. Uitsparing voor inbouw van regulatie REA of sanitair warmwater module REA-030 B**

---

## 1.2 Werkingsprincipe

### - Bedieningsbord

De keteltemperatuur wordt geregeld met de ketelthermostaat. De veiligheid van de werking wordt gecontroleerd door een veiligheidsthermostaat met manuele herbeveiliging.

Het bedieningsbord kan in optie voorzien worden van een kamerthermostaat, een regulatie of een sanitair warmwater module.

Met de optie wordt de keteltemperatuur aangepast door werking van de regulatie op de brander in functie van de omgevings- of buitentemperatuur. In dat geval moet de ketelthermostaat op maximum worden afgesteld.

### - Regulatie van de verwarming

De verwarming kan op verschillende manieren geregeld worden (manuele mengkraan, thermostatische kranen,...). De installateur dient aan de gebruiker uit te leggen hoe de regulatie van de verwarming werkt.

Als de ketel uitgerust is met een regulatie met werking op de mengkraan, dan wordt de verwarmingstemperatuur geregeld door inwerking van de regulatie op een gemotoriseerde mengkraan in functie van de buitentemperatuur.

### - Regulatie sanitair warmwater (optionele uitrusting)

De temperatuur van het sanitair warmwater kan zeer goed geregeld worden met een laadpomp voorzien van een terugslagklep die de natuurlijke circulatie belet (flow-valve) met werking op de sanitair warmwater kring. De temperatuur van het sanitair warmwater wordt door de optionele regulatie geregeld. Raadpleeg de bij de levering voorziene documentatie.

## 2. ELEKTRISCHE BASIS AANSLUITINGEN



**OPGELET :**  
**De elektrische aansluiting moet door vakmensen worden uitgevoerd.**

De elektrische bekabeling werd in de fabriek grondig gecontroleerd. De binnenaansluitingen van het bedieningsbord mogen, onder geen enkel beding, worden gewijzigd.

De elektrische aansluitingen van de ketel moeten worden uitgevoerd volgens de voorschriften van de geldende normen waarbij de aanwijzingen van de elektrische schema's bij het toestel en de hierna opgegeven normen moeten worden gerespecteerd. De elektrische aansluiting moet conform zijn aan de geldende normen. Het toestel moet worden gevoed via een kring met een meerpolige schakelaar met een openingsafstand  $\geq 3\text{mm}$ .



**BELANGRIJK :**

De maximale stroom aangesloten per uitgang bedraagt  $2\text{ A} \cos \varphi = 0,7$  (= 450 W of motor van 1/2 Pk, oproepstroom lager dan 16 A). Als een van deze waarden wordt overschreden, dan moet het bedieningsbord worden aangesloten met behulp van een contactor. Alle uitgangen worden gezamenlijk beschermd door een thermische beveiliging van 6 A.



**ZEER BELANGRIJK :**

De voelerskabels moeten van de andere kringen worden gescheiden om parasietproblemen te vermijden. Plaast in de ketel de voelerskabels langs de ene kant en de 230 V kabels langs de andere kant van de kabelgoot. Buiten het volume van de ketel kunt u 2 kabelgeleiders- of goten gebruiken met een min. afstand van 10 cm tussen beide. Indien u deze regels niet naleeft, kunnen er interferenties worden veroorzaakt die eventueel leiden tot de ontregulatie van het bedieningsbord en zelfs tot vernieling van de elektronische kringen.

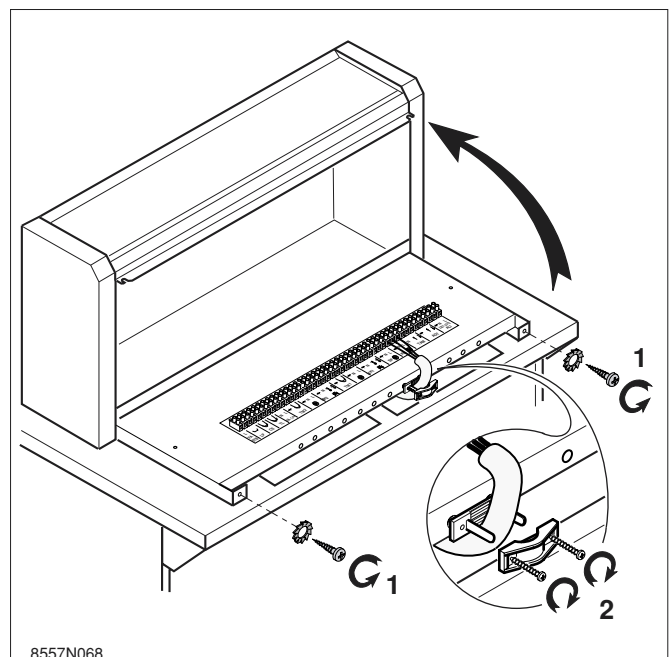
Alle aansluitingen worden uitgevoerd op het daartoe voorziene klemmenbord in het bedieningsbord van de ketel.

Open het bedieningsbord :

- De twee schroeven die zich aan beide zijdes, vooraan op het bedieningsbord bevinden (1) met 2 toeren losdraaien.

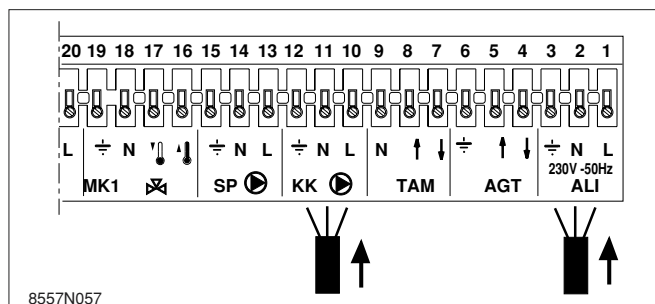
- De aansluitkabels naar de voorzijde geleiden via de uitsnijdingen in het achterpaneel van de ketel en ze daarna in 1 of 2, volgens het keteltype, kabelgoten naar het bedieningsbord schuiven.

- De kabels op de sokkel van het bedieningsbord bevestigen met de kabelklemmen (6 kabelklemmen geleverd in het schroevenzakje). Zie tekening hiernaast voor bevestiging van de kabelklemmen (2).



## 2.1 Elektrische basis aansluitingen

Sluit de voeding 230 V op de klemmen 1, 2, 3 en de pomp direct gestookte kring aan op de klemmen 10, 11 en 12 (Zie hiernaast tekening).



## 2.2 Eventuele bijkomende aansluitingen

- **De debietschakelaar (CS)** aansluiten op klemmen 40-41 na verwijdering van de brug op klemmen 40-41.

- **Alarmsignalisatie (VA )**

Aansluiting van een alarmsignalisatie (VA) op klemmen 36-37 (fase aanwezig indien brander niet werkt).

- **Aansluiting alarm signaal van de veiligheidsthermostaat (VA STB)**

Op klem 44. Als de veiligheidsthermostaat in werking treedt, verschijnt een 230 V signaal op deze klem.

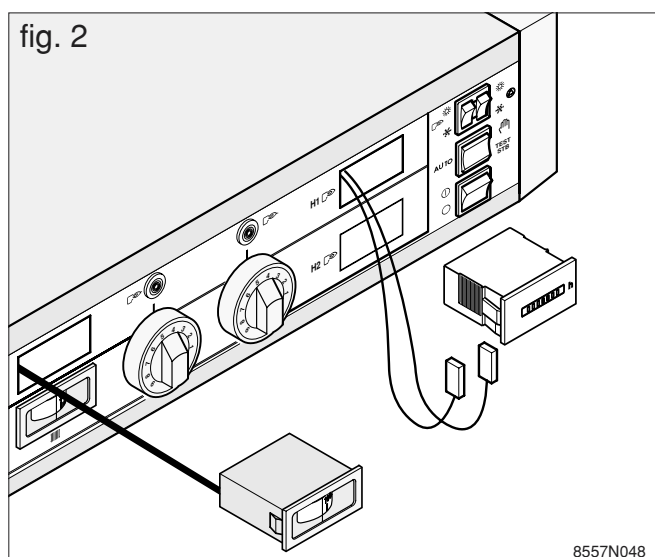
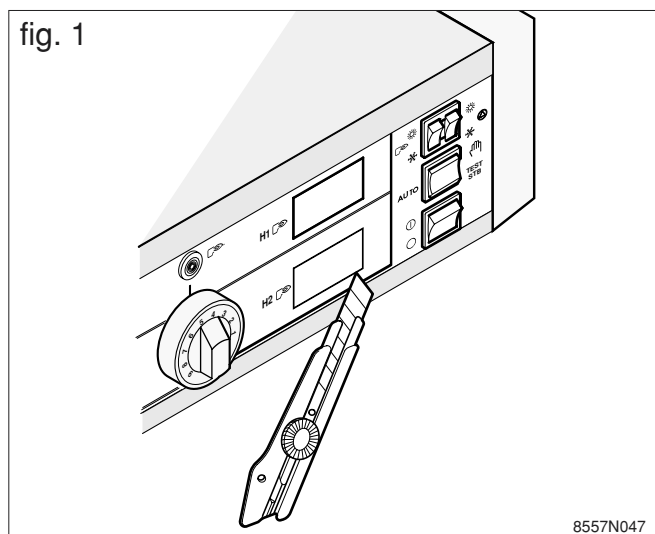


- **Urenteller**

Urentellers voor de 1ste en 2de vlamgang kunnen in optie worden gemonteerd op de voorzijde van het bedieningsbord. Verwijder daarvoor het afdekplaatje. Snij het plaatje los met een cuttermes langs de rode lijn (fig. 1), recupeer de 2 kabels in afwachting achter dit afdekplaatje (fig. 2) en sluit ze aan op de urenteller (de kabels zijn onderling verwisselbaar). Haak de urenteller vast op het bedieningsbord.

- **Rookgasthermometer**

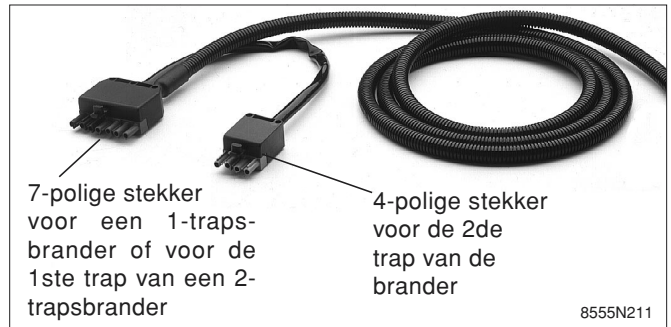
Een rookgasthermometer kan eveneens in optie worden gemonteerd op de voorzijde van het bedieningsbord. Verwijder het afdekplaatje door het plaatje los te snijden met een cuttermes langs de rode lijn, haak de thermometer vast in de opening (fig. 2) en geleid de voeler in de kabelgoot naar achteren en glijdt deze in de rookgasbuis.



## 2.3 Aansluiting van de brander

Het bedieningsbord wordt geleverd met de voedingskabel voor de brander.

Aan één zijde is de kabel voorzien van twee Europese 7-polige en 4-polige stekkers. De andere zijde is aangesloten op het bedieningsbord.

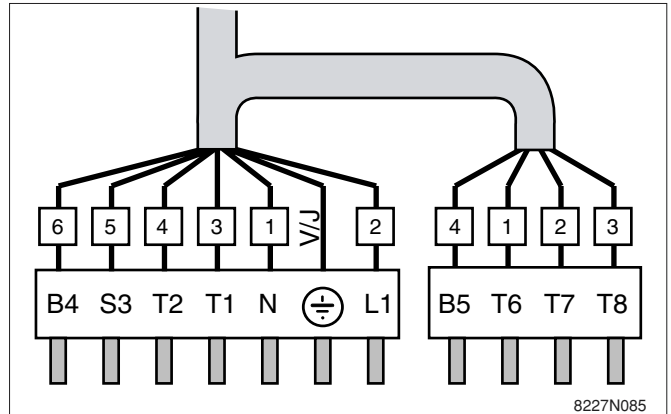


### Brander geleverd zonder stekkers

In dat geval zal de installateur de nodige tegenstekkers aanschaffen en aan de brander aansluiten.

Het schema hiernaast geeft de nummers op van de draden en de klemmen van de branderstekkers.

De tabel hieronder geeft aan hoe de kabels moeten worden aangesloten op de besturingsautomaat van de brander.

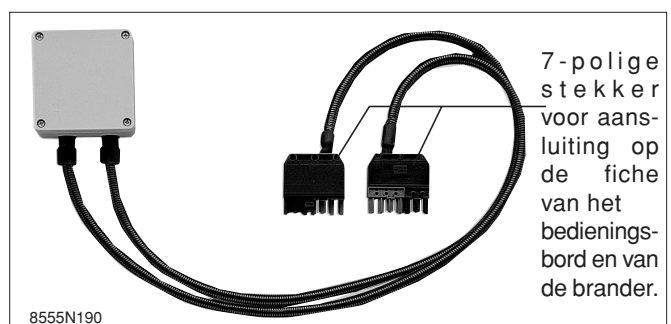


Nr. klem stekker	Nr. kabel	Komt van	Aan te sluiten op de vlambeveiligingsautomaat
L 1	2	Permanente fase van veiligheidsthermostaat	Voeding van de brander
⏏	V/J	Aarding	Aarding
N	1	Nulleider na Aan/Uit	Op de klem nulleider
T1/T2	3/4	Droog contact van ketelthermostaat 1ste vlamgang	Aansluiten op bedieningskring van de 1ste vlamgang van de brander
S3	5	Alarmsignalisatie brander	Uitgang alarm (fase)
B4	6	Signalisatie werking (of urenteller) 1ste vlamgang	Uitgang werkingscontrole 1ste vlamgang (fase)
B5	4	Signalisatie werking (of urenteller) 2de vlamgang	Uitgang werkingscontrole 2de vlamgang (fase)
T6	1	Ingang ketelthermostaat 2de vlamgang	Aansluiten op bedieningskring van de 2de vlamgang van de brander
T7	2	Uitgang ketelthermostaat 2de vlamgang "brander buiten werking"	Enkel aansluiten bij een modulerende brander
T8	3	Uitgang ketelthermostaat 2de vlamgang "brander in werking"	Aansluiten op bedieningskring van de 2de vlamgang van de brander

Als de elektrische kenmerken van de brander de hieronder opgegeven waardes overstijgen :

- aanloopstroomsterkte > 16 A  
of
- P > 450 W (of 1/2 Pk)  
of
- I > 2 A cos φ = 0,7  
bij een voeding 1x230 V - 50 Hz

dan moet u de bediening van de brander aansluiten met bijvoorbeeld de (optie) kit relais, colli **BP 51**.

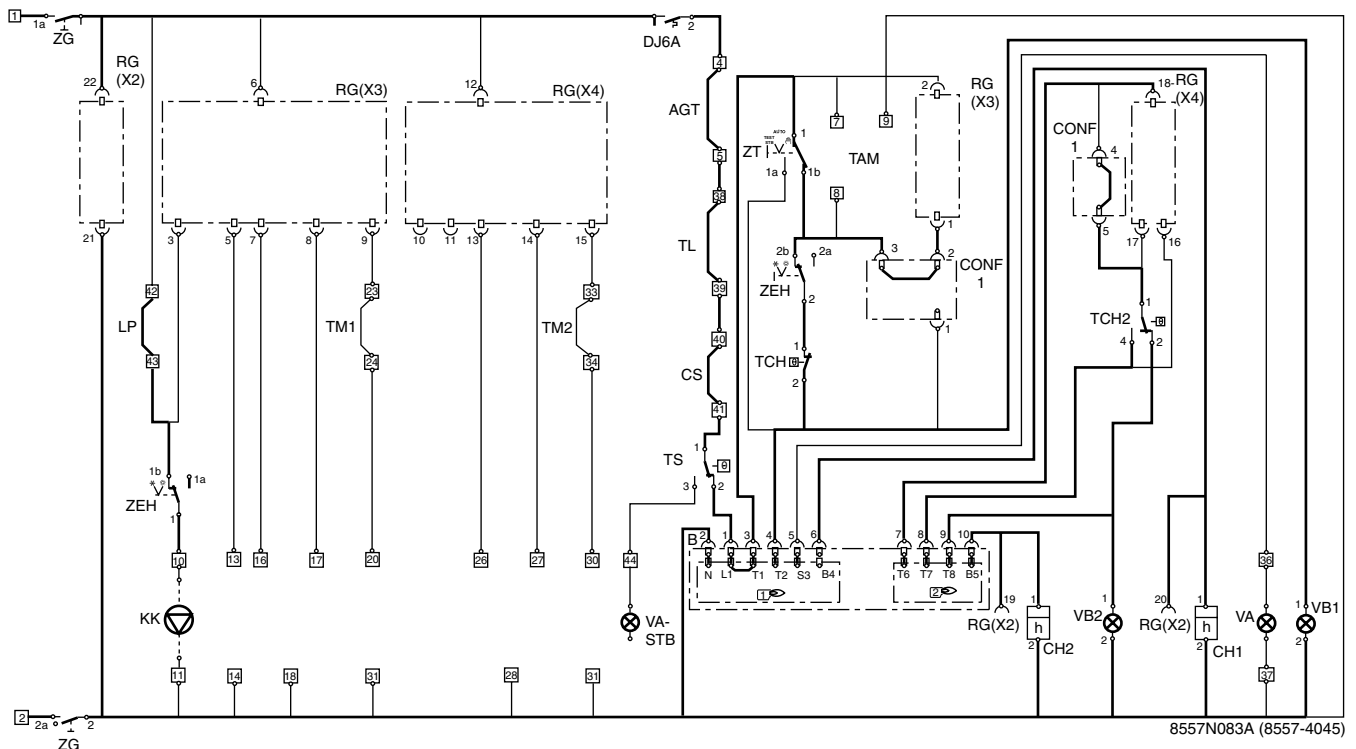


### 3. KETEL ZONDER REGULATIE OF KAMERTHERMOSTAAT

#### 3.1 Elektrische aansluiting

Geen bijkomende aansluitingen uit te voeren.  
Zie hoofdstuk 2.



#### 3.2 Principeschema - minimum installatie (zonder kamerthermostaat, zonder regulatie)



<b>AGT</b>	Rookgassenthermostaat	<b>SP</b>	Laadpomp
<b>B</b>	Brander	<b>TAM</b>	Kamerthermostaat
<b>BA</b>	Klemmenstrook	<b>TCH1</b>	Ketelthermostaat 1ste trap
<b>CH1</b>	Urenteller 1ste trap	<b>TCH2</b>	Ketelthermostaat 2de trap
<b>CH2</b>	Urenteller 2de trap	<b>TL</b>	Limietthermostaat
<b>CONF1</b>	Zonder module SWW, zonder regulatie	<b>TM1</b>	Limietthermostaat kring 1
<b>CONF2</b>	Met module SWW REA-030 B	<b>TM2</b>	Limietthermostaat kring 2
<b>CONF3</b>	Met regulatie REA	<b>TS</b>	Veiligheidsthermostaat
<b>CS</b>	Veiligheidscontact	<b>VA</b>	Brander alarm lampje
<b>DJ6A</b>	Thermische beveiliging 6A	<b>VA-STB</b>	STB alarm lampje
<b>KK</b>	Verwarmingspomp	<b>VB1</b>	Lampje werking 1ste trap
<b>LP</b>	Pomplogica	<b>VB2</b>	Lampje werking 2de trap
<b>MK1</b>	Kring 1 pomp driewegmengkraan	<b>ZEH</b>	Zomer-Winter schakelaar
<b>MK2</b>	Kring 2 pomp driewegmengkraan	<b>ZG</b>	Hoofdschakelaar
<b>RG(X...)</b>	Regulatie stekker	<b>ZT</b>	Testschakelaar

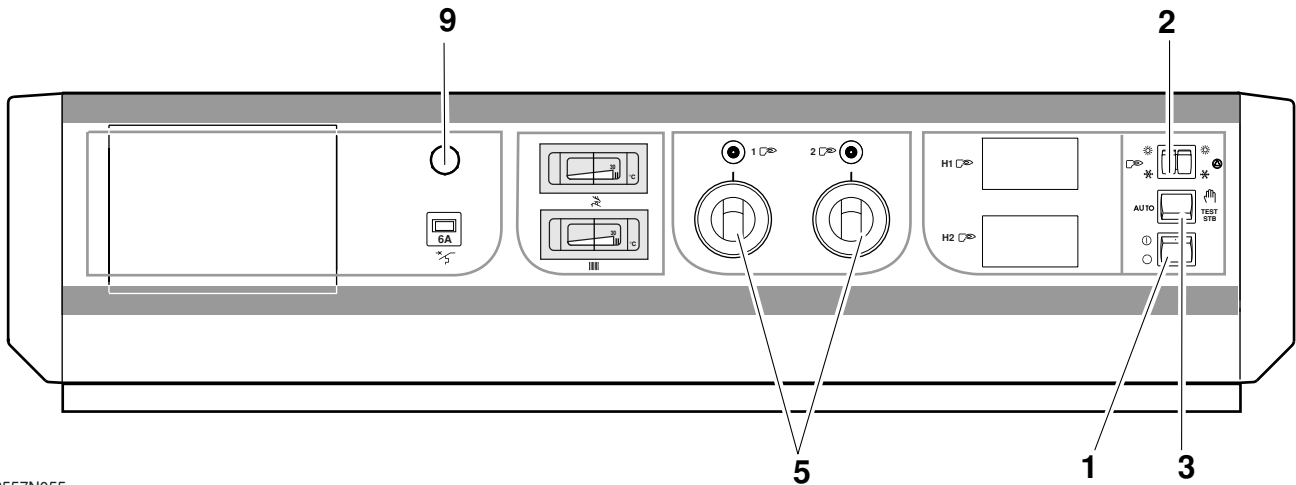


#### **BELANGRIJK :**

In dit installatievoorbeeld, moet de schakelaar AUTO/  /TEST STB ref. 3 in de stand handbediening  worden geplaatst.



### 3.3 Inbedrijfstelling - minimum installatie (zonder kamerthermostaat, zonder regulatie)






8557N055



**De eerste inbedrijfstelling moet worden uitgevoerd door een vakman.**

Alvorens de ketel te starten, controleer of de installatie **met water gevuld is**.

Volg voor de inbedrijfstelling de chronologische volgorde zoals hieronder aangegeven :

- Plaats de ketelthermostaten **5** in de gekozen stand (indien nodig, de stand van de aanslag voor de max. temperatuur wijzigen).
- Plaats de 3-standenschakelaar **3** in manuele stand  (ketels **niet uitgerust** met een regulatie).
- Controleer of de veiligheidsthermostaat **9** gewapend is.  
Draai de zeshoekige beschermkap los en duw met een schroevendraaier op de herbewapeningsknop.
- Plaats de brander/circulatiepomp schakelaar **2** op winterstand .
- Plaats de aan/uit schakelaar **1** op stand aan .



**Belangrijk** : Het is raadzaam de ketelthermostaten **5** nooit onder het merkteken 4 (40°C) in te stellen om te vermijden dat de verbrandingsgassen condenseren op de ketelwanden.

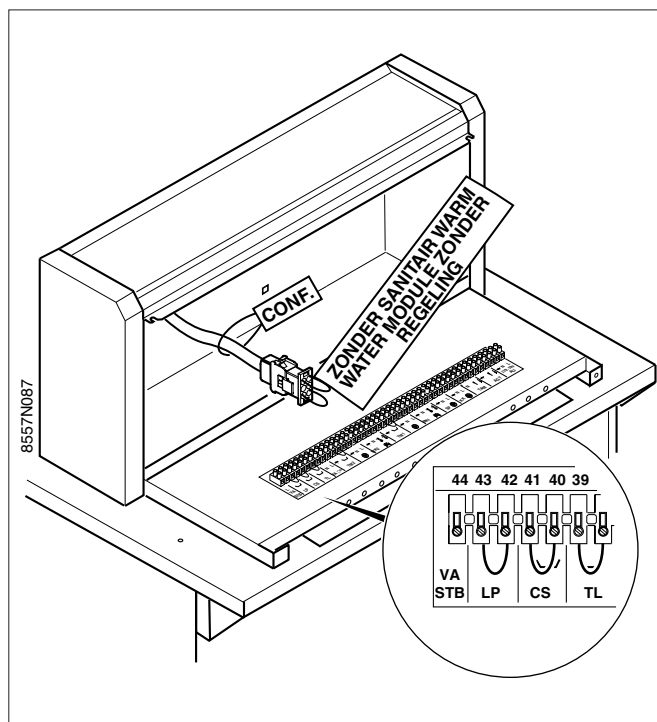
## 4. KETEL MET KAMERTHERMOSTAAT

### 4.1 Aansluiting van de kamerthermostaat



Een kamerthermostaat is op de algemene klemmenreep aansluitbaar wanneer de ketel niet is uitgerust met een regulatie.

- Controleer of de "CONF" 6-polige stekker is uitgerust met de tegenstekker "ZONDER S.W.W MODULE ....".
- De brug LP niet verwijderen.

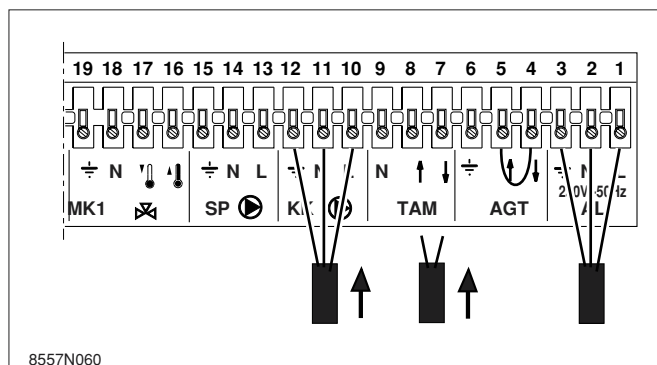


- De kamerthermostaat aansluiten :

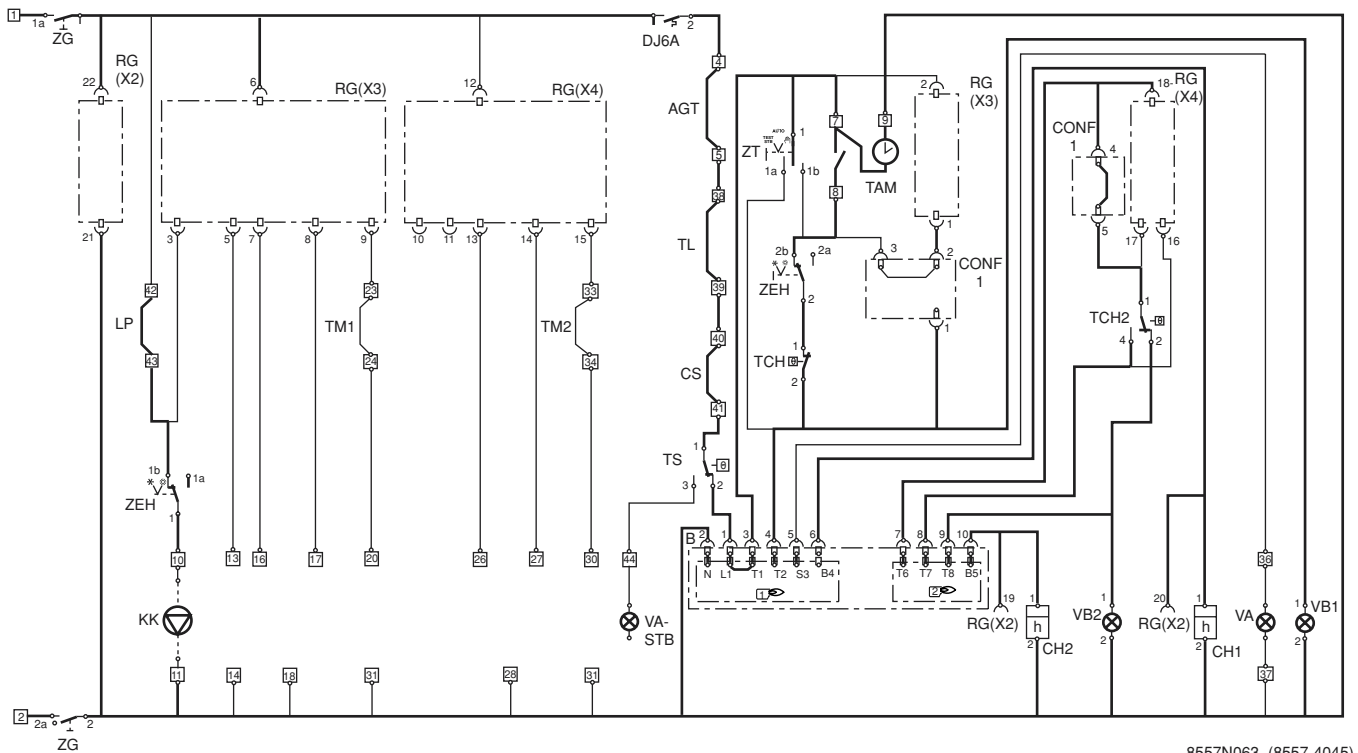
**Tweeaderige thermostaat :**  
aansluiten op klemmen 7 en 8 (de kabels zijn onderling omwisselbaar) (zie hierboven).

**Vieraderige thermostaat :**

- fase op klem 7,
- retoursignaal op klem 8,
- nulleider op klem 9,
- aarding op klem 6.




## 4.2 Principeschema - installatie enkel met een kamerthermostaat



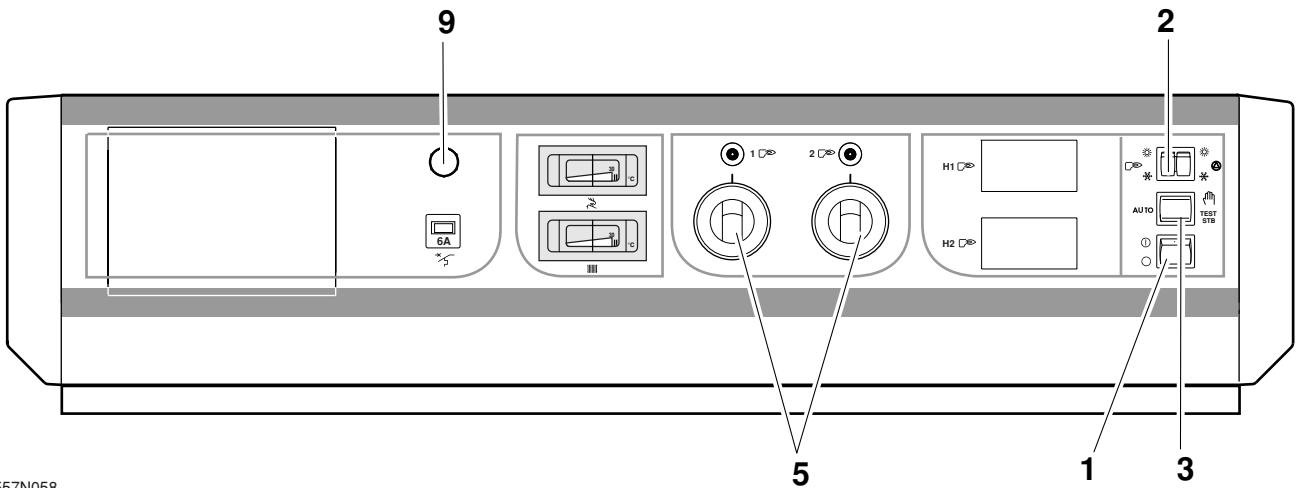
8557N063 (8557-4045)

<b>AGT</b>	Rookgassenthermostaat	<b>SP</b>	Laadpomp
<b>B</b>	Brander	<b>TAM</b>	Kamerthermostaat
<b>BA</b>	Klemmenstrook	<b>TCH1</b>	Ketelthermostaat 1ste trap
<b>CH1</b>	Urenteller 1ste trap	<b>TCH2</b>	Ketelthermostaat 2de trap
<b>CH2</b>	Urenteller 2de trap	<b>TL</b>	Limietthermostaat
<b>CONF1</b>	Zonder module SWW, zonder regulatie	<b>TM1</b>	Limietthermostaat kring 1
<b>CONF2</b>	Met module SWW REA-030 B	<b>TM2</b>	Limietthermostaat kring 2
<b>CONF3</b>	Met regulatie REA	<b>TS</b>	Veiligheidsthermostaat
<b>CS</b>	Veiligheidscontact	<b>VA</b>	Brander alarm lampje
<b>DJ6A</b>	Thermische beveiliging 6A	<b>VA-STB</b>	STB alarm lampje
<b>KK</b>	Verwarmingspomp	<b>VB1</b>	Lampje werking 1ste trap
<b>LP</b>	Pomplogica	<b>VB2</b>	Lampje werking 2de trap
<b>MK1</b>	Kring 1 pomp driewegmengkraan	<b>ZEH</b>	Zomer-Winter schakelaar
<b>MK2</b>	Kring 2 pomp driewegmengkraan	<b>ZG</b>	Hoofdschakelaar
<b>RG(X...)</b>	Regulatie stekker	<b>ZT</b>	Testschakelaar



**Bij dit installatietype, moet de schakelaar AUTO/  /TEST STB ref. 3 in stand "AUTO" staan.**

### 4.3 Inbedrijfstelling - installatie met kamerthermostaat



8557N058



**De eerste inbedrijfstelling moet worden uitgevoerd door een vakman.**

Alvorens de ketel te starten, controleer of de installatie **met water gevuld is**.

Volg voor de inbedrijfstelling de chronologische volgorde zoals hieronder aangegeven :

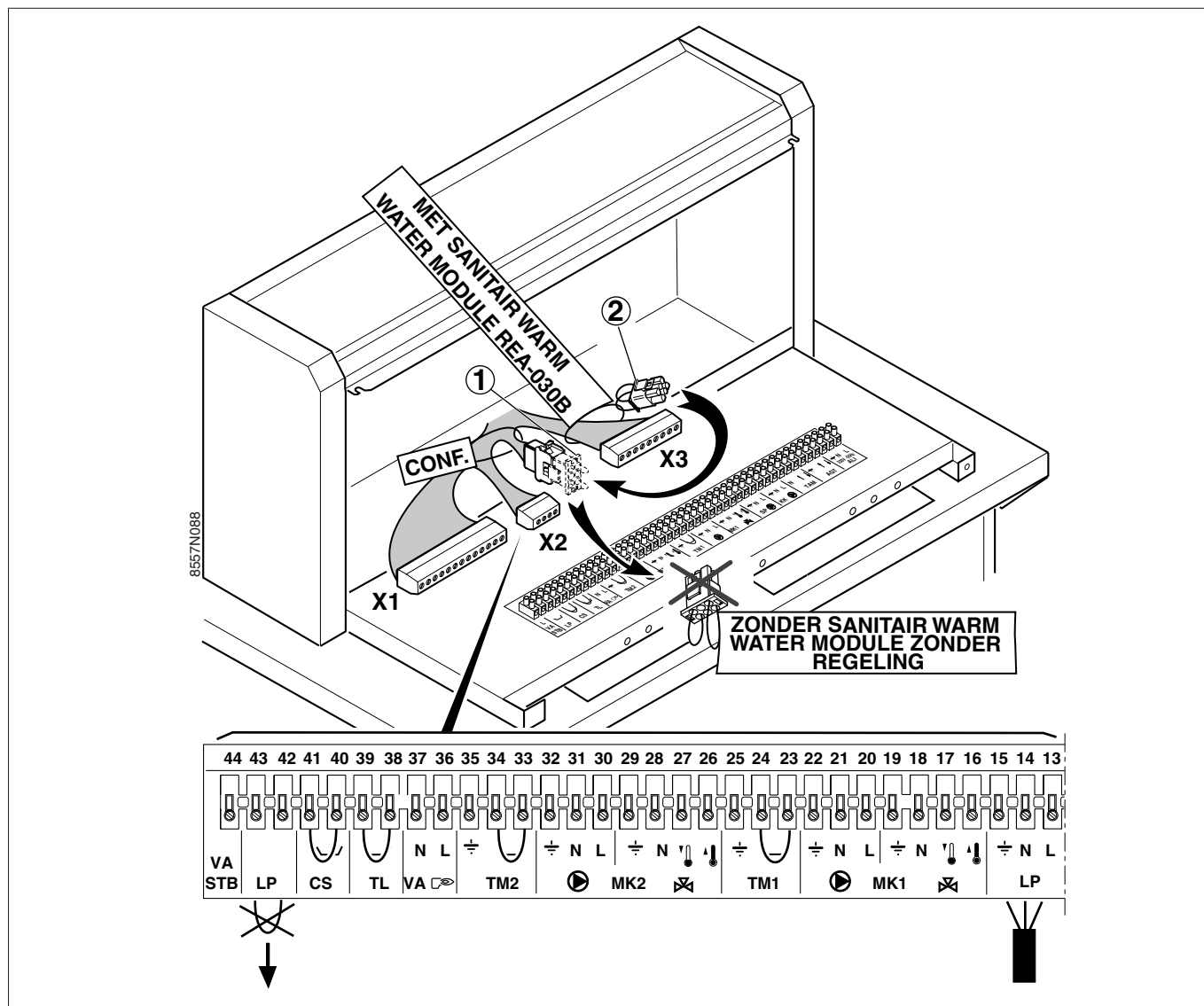
- Plaats de ketelthermostaten **5** in de gekozen stand (indien nodig, de stand van de aanslag voor de max. temperatuur wijzigen).
- Plaats de 3-standenschakelaar **3** in "AUTO" stand.
- Controleer of de veiligheidsthermostaat **9** gewapend is.  
Draai de zeshoekige beschermkap los en duw met een schroevendraaier op de herbewapeningsknop.
- Plaats de brander/circulatiepomp schakelaar **2** op winterstand ❄️.
- Plaats de aan/uit schakelaar **1** op stand aan Ⓛ.
- Voor de installatie van de kamerthermostaat, raadpleeg de instructies geleverd met de kamerthermostaat.



**Belangrijk :** Het is raadzaam de ketelthermostaten **5** nooit onder het merkteken 4 (40°C) in te stellen om te vermijden dat de verbrandingsgassen condenseren op de ketelwanden.

## 5. KETEL MET REA-030 B SANITAIR WARMWATER MODULE

### 5.1 Aansluiting - installatie met REA-030 B module



- Verwijder de brug **LP** aan de klemmen **42-43**.
- Neem de 6-polige tegenstekker ref. **1** voorzien van het etiket "**ZONDER S.W.W. MODULE...**" weg en vervang hem door deze voorzien van het etiket "**MET S.W.W. MODULE REA-030 B**" ref. **2**.
- De **laadpomp** aansluiten op klemmen **13, 14** en **15**. Respecteer de aansluitingen fase (L), nulleider (N) en aarding ( $\perp$ ).



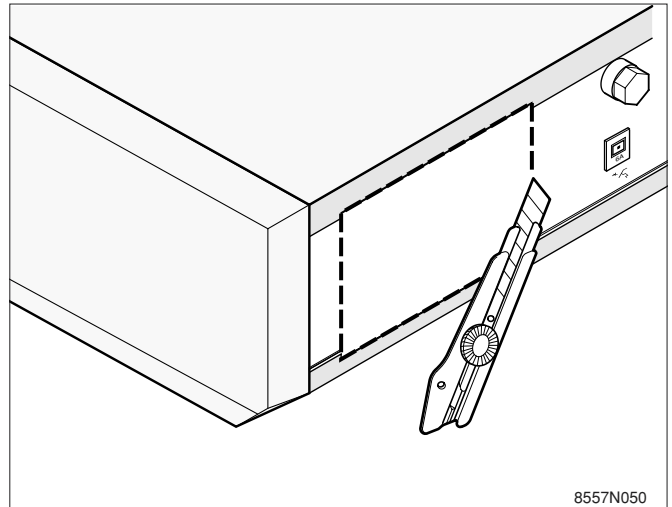
#### ZEER BELANGRIJK :

De voelercabels moeten van de andere kringen worden gescheiden om parasietproblemen te vermijden. Plaast in de ketel de voelercabels langs de ene kanten de 230 V kabels langs de andere kant van de kabelgoot. Buiten het volume van de ketel kunt u 2 kabelgeleiders- of goten gebruiken met een min. afstand van 10 cm tussen beide. Indien u deze regels niet naleeft, kunnen er interferenties worden veroorzaakt die eventueel leiden tot de ontregulatie van het bedieningsbord en zelfs tot vernieling van de elektronische kringen.

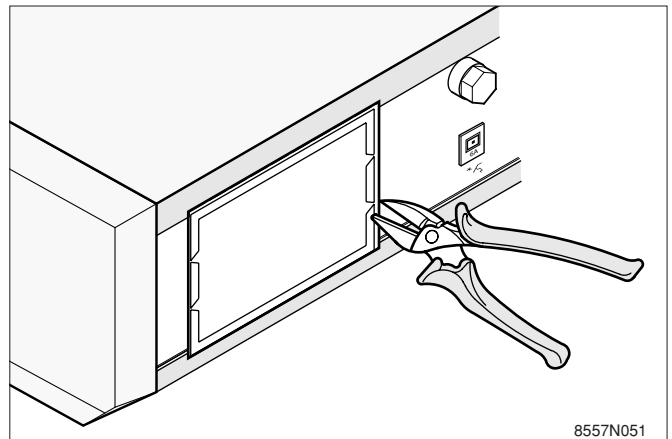
## 5.2 Monteren van de REA-030 B module

De REA-030 B module wordt aan de voorzijde van het bedieningsbord gemonteerd. Daarvoor :

- Verwijder het afdekplaatje door het plaatje los te snijden met een cuttermes langs de zwarte lijn.



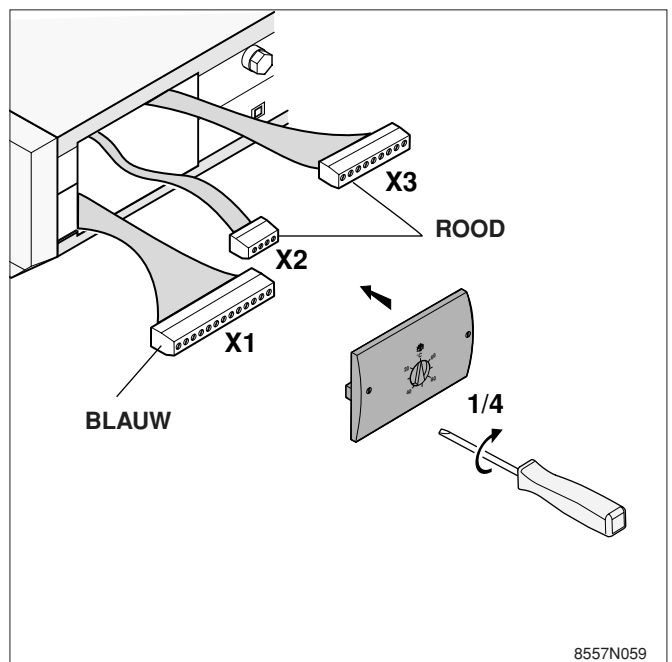
- Breek de microverbindingen onderaan met een kniptang.



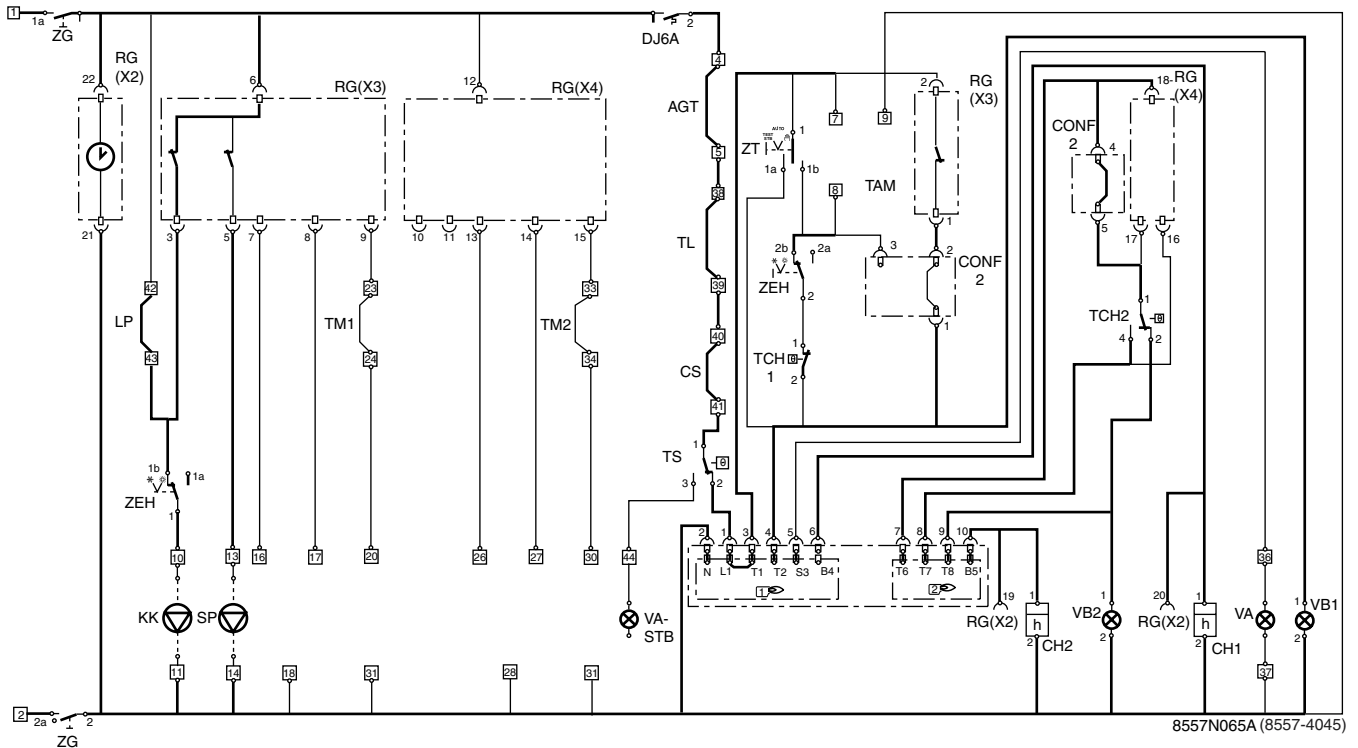
- Maak de verbindingen tussen de connectoren en de module : **X2** en **X3** met rode band op de klemmen **X2** en **X3** en de **X1** met blauwe band op de klem **X1**.

- Schuif de module er via de voorzijde in en maak het vast met de 2 kunststof schroeven die zich aan de voorzijde van het toestel bevinden (1/4 toer in wijzerszin).

- Voor het monteren van de voelers raadpleeg de instructies geleverd met de module REA-030 B.



## 5.3 Principeschema - ketel uitgerust met REA-030 B module



<b>AGT</b>	Rookgassenthermostaat
<b>B</b>	Brander
<b>BA</b>	Klemmenstrook
<b>CH1</b>	Urenteller 1ste trap
<b>CH2</b>	Urenteller 2de trap
<b>CONF1</b>	Zonder module SWW, zonder regulatie
<b>CONF2</b>	Met module SWW REA-030 B
<b>CONF3</b>	Met regulatie REA
<b>CS</b>	Veiligheidscontact
<b>DJ6A</b>	Thermische beveiliging 6A
<b>KK</b>	Verwarmingspomp
<b>LP</b>	Pomplogica
<b>MK1</b>	Kring 1 pomp driewegmengkraan
<b>MK2</b>	Kring 2 pomp driewegmengkraan
<b>RG(X...)</b>	Regulatie stekker

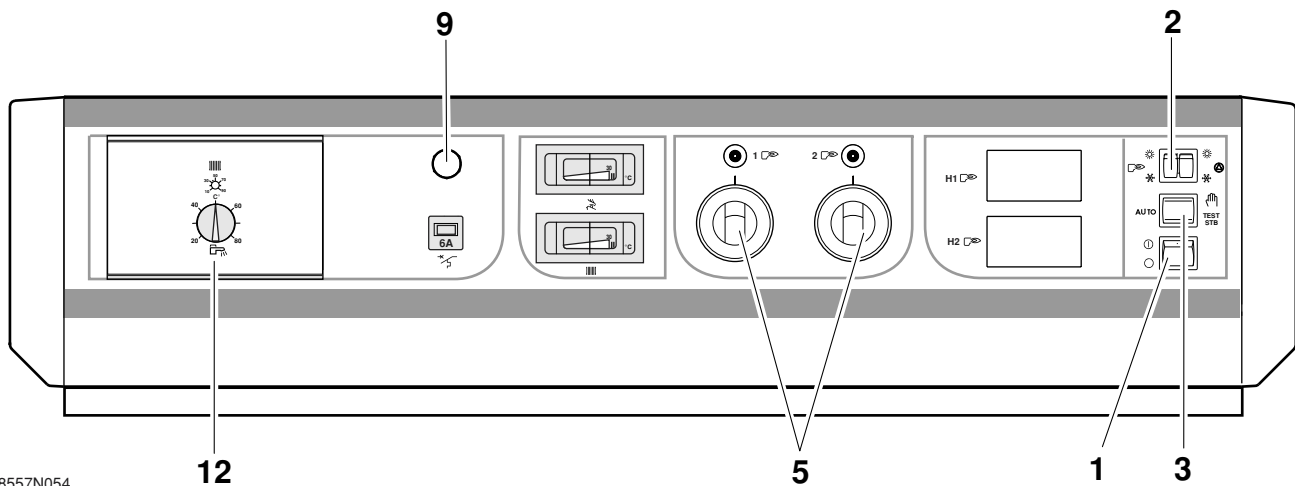
<b>SP</b>	Laadpomp
<b>TAM</b>	Kamerthermostaat
<b>TCH1</b>	Ketelthermostaat 1ste trap
<b>TCH2</b>	Ketelthermostaat 2de trap
<b>TL</b>	Limietthermostaat
<b>TM1</b>	Limietthermostaat kring 1
<b>TM2</b>	Limietthermostaat kring 2
<b>TS</b>	Veiligheidsthermostaat
<b>VA</b>	Brander alarm lampje
<b>VA-STB</b>	STB alarm lampje
<b>VB1</b>	Lampje werking 1ste trap
<b>VB2</b>	Lampje werking 2de trap
<b>ZEH</b>	Zomer-Winter schakelaar
<b>ZG</b>	Hoofdschakelaar
<b>ZT</b>	Testschakelaar

### BELANGRIJK :

In dit installatievoorbeeld, moet de schakelaar AUTO/  /TEST STB ref. 3 in de stand "AUTO" staan en de dubbele schakelaar brander/circulatiepomp 2 in stand  winter, de omschakeling wordt waargenomen door de regeling.



## 5.4 Inbedrijfstelling - ketel uitgerust met REA-030 B module



8557N054



**De eerste inbedrijfstelling moet worden uitgevoerd door een vakman.**

Alvorens de ketel te starten, controleer of de installatie en de sanitair warmwater kring **met water gevuld zijn**. Controleer de werking van de veiligheidsgroep van de boiler door het hendeltje van de veiligheidsklep ietwat te bewegen tot er enkele waterdruppels uitkomen.

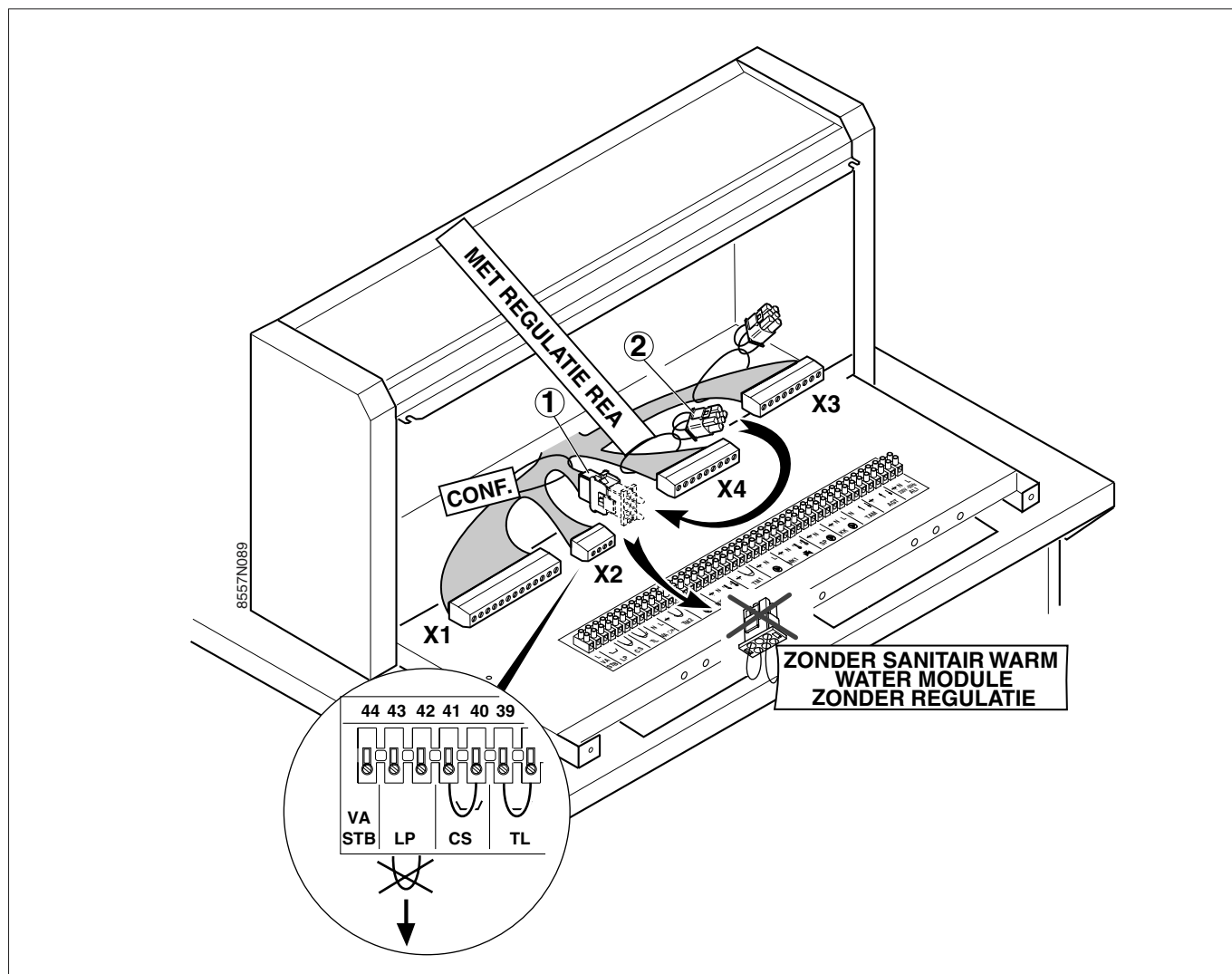
- Plaats de ketelthermostaten **5** op de maximale stand.
- Plaats de thermostaat **12** op de gewenste temperatuur. De temperatuur van de S.W.W. thermostaat moet altijd lager zijn ingesteld dan de ketelthermostaat 1ste vlamgang.

- Plaats de 3-standenschakelaar **3** in "AUTO" stand (ketels met REA-030 B sanitair warmwater module).
- Controleer of de veiligheidsthermostaat **9** gewapend is. Draai de zeshoekige beschermkap los en duw met een schroevendraaier op de herbewapeningsknop.
- Plaats de brander/circulatiepomp schakelaar **2** op winterstand ❄️.
- Plaats de aan/uit schakelaar **1** op stand aan Ⓛ.
- Voor de instelling van de verschillende parameters van de module REA-030 B, raadpleeg de desbetreffende montage voorschrift.



## 6. KETEL UITGERUST MET REA REGULATIE

### 6.1 Elektrische aansluiting - ketel met REA regulatie



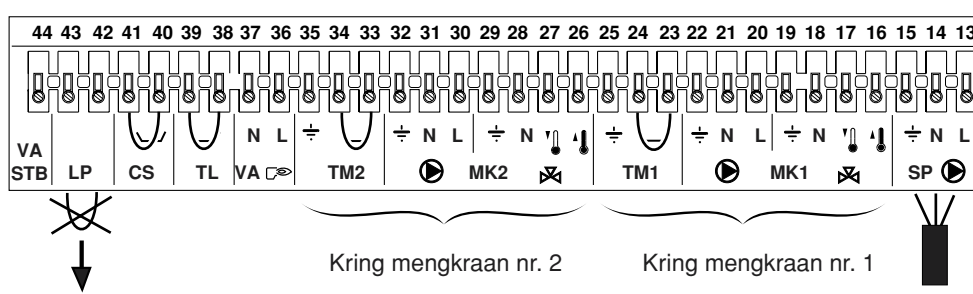
- Verwijder de brug LP aan de klemmen 42-43.
- Neem de 6-polige tegenstekker ref. 1 voorzien van het etiket "ZONDER S.W.W. MODULE..." weg en vervang hem door deze voorzien van het etiket "MET REGULATIE REA" ref. 2.



#### ZEER BELANGRIJK :

De voelercabels moeten van de andere kringen worden gescheiden om parasietproblemen te vermijden. Plaast in de ketel de voelercabels langs de ene kanten de 230 V kabels langs de andere kant van de kabelgoot. Buiten het volume van de ketel kunt u 2 kabelgeleiders- of goten gebruiken met een min. afstand van 10 cm tussen beide. Indien u deze regels niet naleeft, kunnen er interferenties worden veroorzaakt die eventueel leiden tot de ontregulatie van het bedieningsbord en zelfs tot vernieling van de elektronische kringen.

## Elektrische aansluitingen



8557N070

### ● Aansluiting van de laadpomp :

Sluit de laadpomp aan de klemmen **13**, **14** en **15**. Respecteer de aansluitingen fase (L), nulleider (N) en aarding (⚡).

- Voor de plaatsing van de kabelbundel, raadpleeg de montage voorschrift geleverd bij de regulatie.
- Sluit de voelers geleverd bij de regulatie een de afstandbediening, raadpleeg de montage voorschrift geleverd bij de regulatie.
- **Aansluiting de kabelbundel voor de voelers :** raadpleeg de montage voorschrift geleverd bij de kabelbundel.



### ZEER BELANGRIJK :

De voelerkabels moeten van de andere kringen worden gescheiden om parasietproblemen te vermijden. Plaast in de ketel de voelerkabels langs de ene kanten de 230 V kabels langs de andere kant van de kabelgoot. Buiten het volume van de ketel kunt u 2 kabelgeleiders- of goten gebruiken met een min. afstand van 10 cm tussen beide. Indien u deze regels niet naleeft, kunnen er interferenties worden veroorzaakt die eventueel leiden tot de ontregulatie van het bedieningsbord en zelfs tot vernieling van de elektronische kringen.

### ● Aansluiting kring mengkraan 1 (MK1)

— De pomp kring mengkraan **1** sluit men aan op de klemmen **20-21-22**. Respecteer de aansluitingen fase (L), nulleider (N) en aarding (⚡).

— Sluit de 3-weg mengkraan van het kring 1 aan (**MK1**)  
• bij een thermische motor :

openen ⚡ op klem **16**, nulleider (N) op klem **18** en aarding (⚡) op klem **19**.

• bij een motor met 2 draairichtingen :

- opening op ⚡, op klem **16**
- sluiting op ⚡, op klem **17**
- nulleider N, op klem **18**
- aarding ⚡, op klem **19**.

• De limietthermostaat (**TM1**) aansluiten op klemmen **23**, **24**, **25**, na verwijdering van de brug op klemmen **23-24**.

### ● Aansluiting kring mengkraan 2 (MK2), indien nodig

— De pomp kring mengkraan **2** sluit men aan op de klemmen **30-31-32**. Respecteer de aansluitingen fase (L), nulleider (N) en aarding (⚡).

— Sluit de 3-weg mengkraan 2 aan (**MK2**)  
• bij een thermische motor :

openen ⚡ op klem **26**, nulleider (N) op klem **28** en aarding (⚡) op klem **29**.

• bij een motor met 2 draairichtingen :

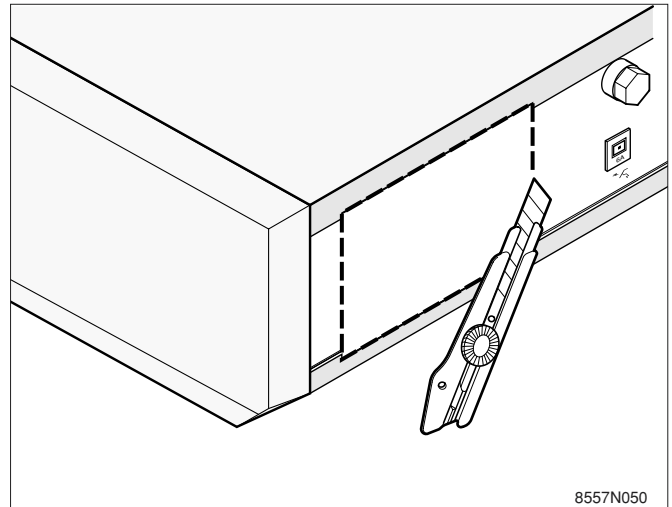
- opening op ⚡, op klem **26**
- sluiting op ⚡, op klem **27**
- nulleider N, op klem **28**
- aarding ⚡, op klem **29**.

• De limietthermostaat (**TM2**) aansluiten op klemmen **33**, **34**, **35**, na verwijdering van de brug op klemmen **33-34**.

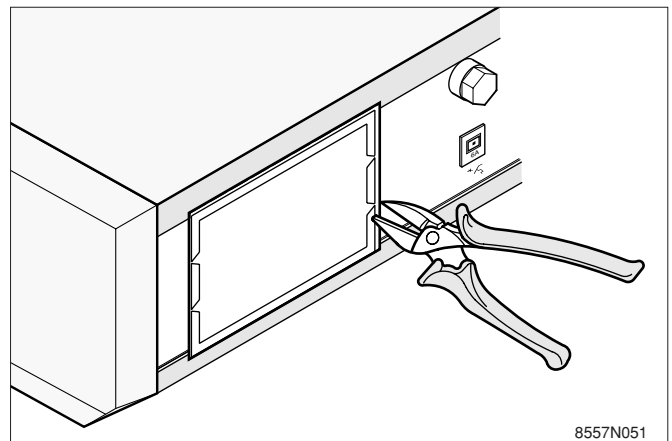
## 6.2 Monteren van de regulatie

De regulatie wordt aan de voorzijde van het bedieningsbord gemonteerd. Daarvoor :

- Verwijder het afdekplaatje door het plaatje los te snijden met een cuttermes langs de zwarte lijn.



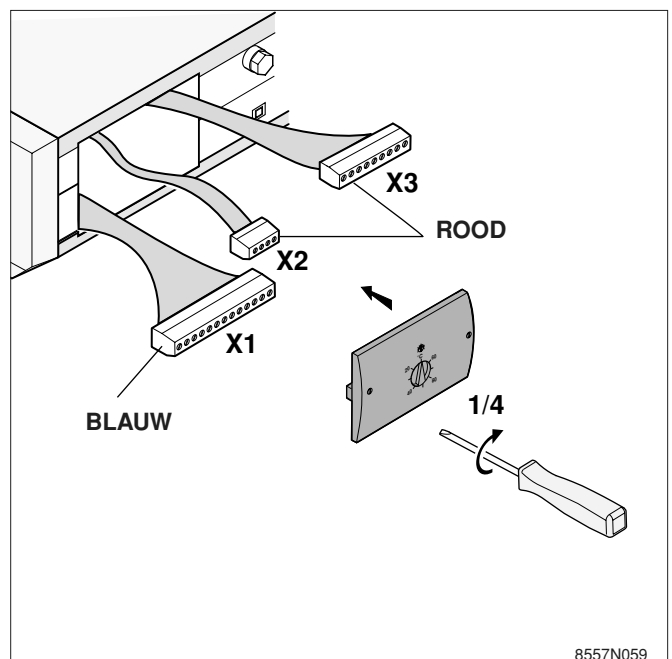
- Breek de microverbindingen onderaan met een kniptang.



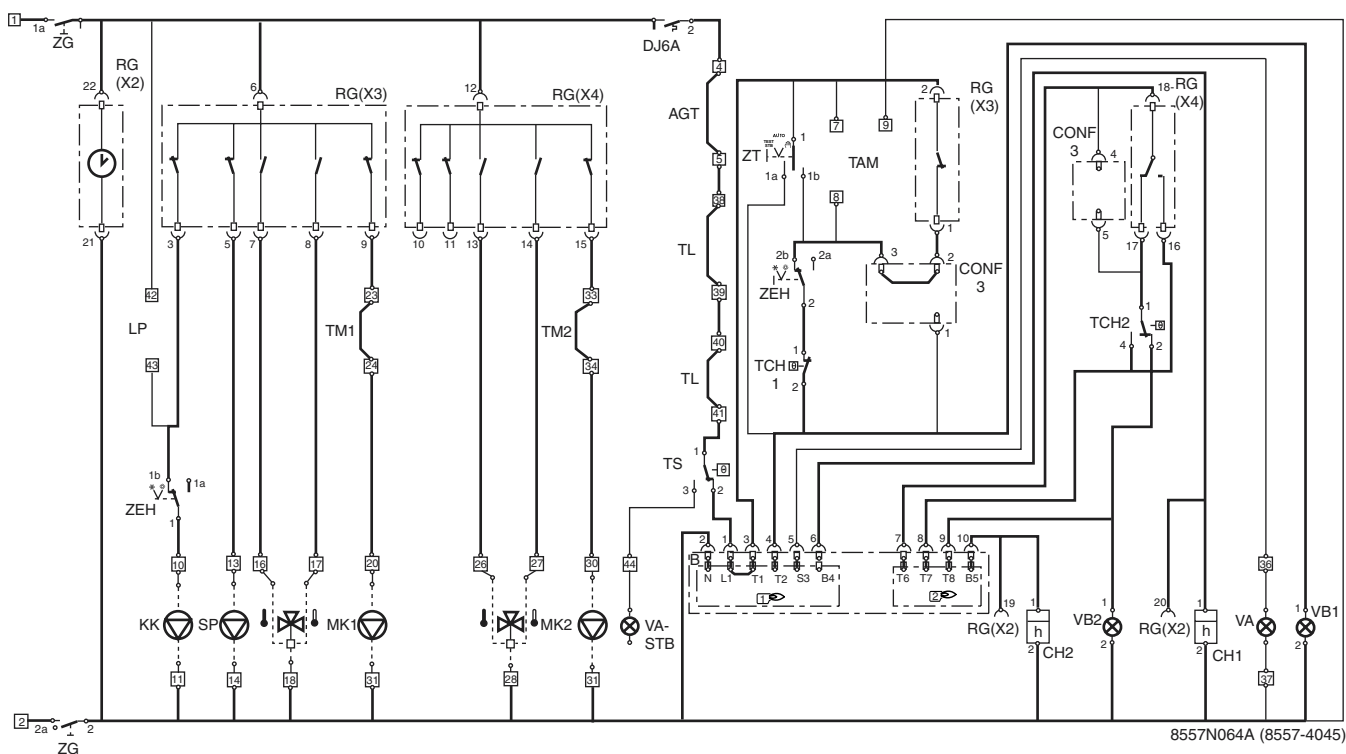
- Maak de verbindingen tussen de connectoren en de regeling : **X2**, **X3** en **X4** met rode band op de klemmen **X2**, **X3** en **X4** van de regeling en de **X1** met blauwe band op de klem **X1**.

- Schuif de module er via de voorzijde in en maak het vast met de 2 kunststof schroeven die zich aan de voorzijde van het toestel bevinden (1/4 toer in wijzerszin).

- Voor het monteren van de voelers raadpleeg de instructies geleverd met de REA regulatie.



## 6.3 Principeschema - ketel met REA regulatie



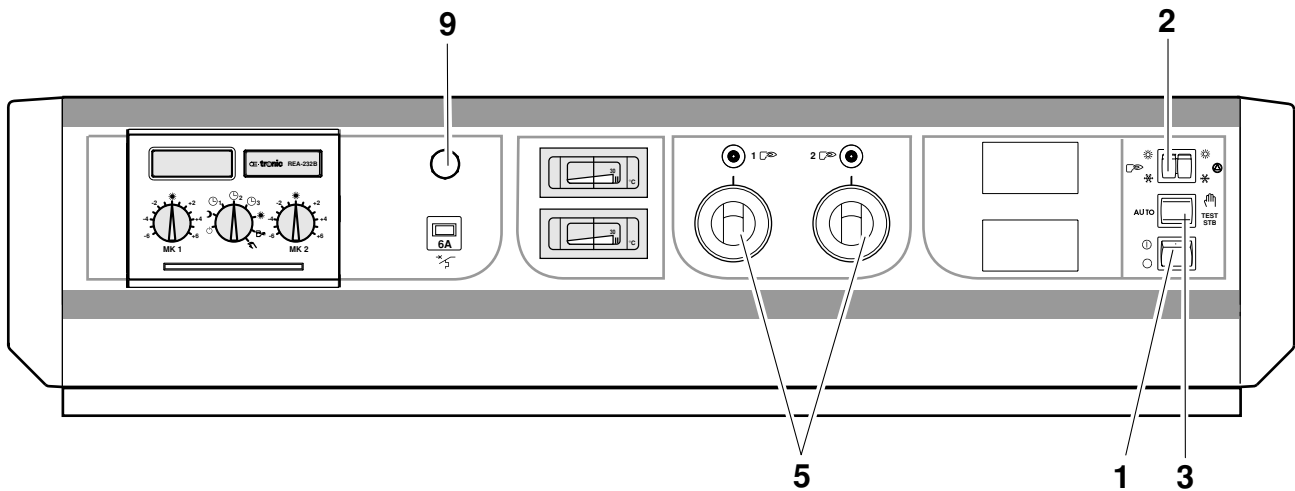
<b>AGT</b>	Rookgassenthermostaat	<b>SP</b>	Laadpomp
<b>B</b>	Brander	<b>TAM</b>	Kamerthermostaat
<b>BA</b>	Klemmenstrook	<b>TCH1</b>	Ketelthermostaat 1ste trap
<b>CH1</b>	Urenteller 1ste trap	<b>TCH2</b>	Ketelthermostaat 2de trap
<b>CH2</b>	Urenteller 2de trap	<b>TL</b>	Limietthermostaat
<b>CONF1</b>	Zonder module SWW, zonder regulatie	<b>TM1</b>	Limietthermostaat kring 1
<b>CONF2</b>	Met module SWW REA-030 B	<b>TM2</b>	Limietthermostaat kring 2
<b>CONF3</b>	Met regulatie REA	<b>TS</b>	Veiligheidsthermostaat
<b>CS</b>	Veiligheidscontact	<b>VA</b>	Brander alarm lampje
<b>DJ6A</b>	Thermische beveiliging 6A	<b>VA-STB</b>	STB alarm lampje
<b>KK</b>	Verwarmingspomp	<b>VB1</b>	Lampje werking 1ste trap
<b>LP</b>	Pomplogica	<b>VB2</b>	Lampje werking 2de trap
<b>MK1</b>	Kring 1 pomp driewegmengkraan	<b>ZEH</b>	Zomer-Winter schakelaar
<b>MK2</b>	Kring 2 pomp driewegmengkraan	<b>ZG</b>	Hoofdschakelaar
<b>RG(X...)</b>	Regulatie stekker	<b>ZT</b>	Testschakelaar



### BELANGRIJK :

In dit installatievoorbeeld, moet de schakelaar AUTO/ /TEST STB ref. 3 in de stand "AUTO" staan en de dubbele schakelaar brander/circulatiepomp 2 in stand winter, de omschakeling wordt waargenomen door de regeling.

## 6.4 Inbedrijfstelling - ketel met REA regulatie



8557N056



**De eerste inbedrijfstelling moet worden uitgevoerd door een vakman.**

Alvorens de ketel te starten, controleer of de installatie en de sanitair warmwater kring **met water gevuld zijn**. Controleer de werking van de veiligheidsgroep van de boiler door het hendeltje van de veiligheidsklep ietwat te bewegen tot er enkele waterdruppels uitkomen.

- Plaats de ketelthermostaten **5** op de maximale stand
- Plaats de 3-standenschakelaar **3** in "**AUTO**" stand (ketels **met** regulatie).

- Controleer of de veiligheidsthermostaat **9** gewapend is.

Draai de zeshoekige beschermkap los en duw met een schroevendraaier op de herbewapeningsknop.

- Plaats de brander/circulatiepomp schakelaar **2** op winterstand ❄️.

- Plaats de aan/uit schakelaar **1** op stand aan Ⓜ.

- Voor de instelling van de verschillende parameters van de regulatie REA, raadpleeg de desbetreffende montage voorschrift.

## 7. INFORMATIE VOOR DE EINDGEBRUIKER

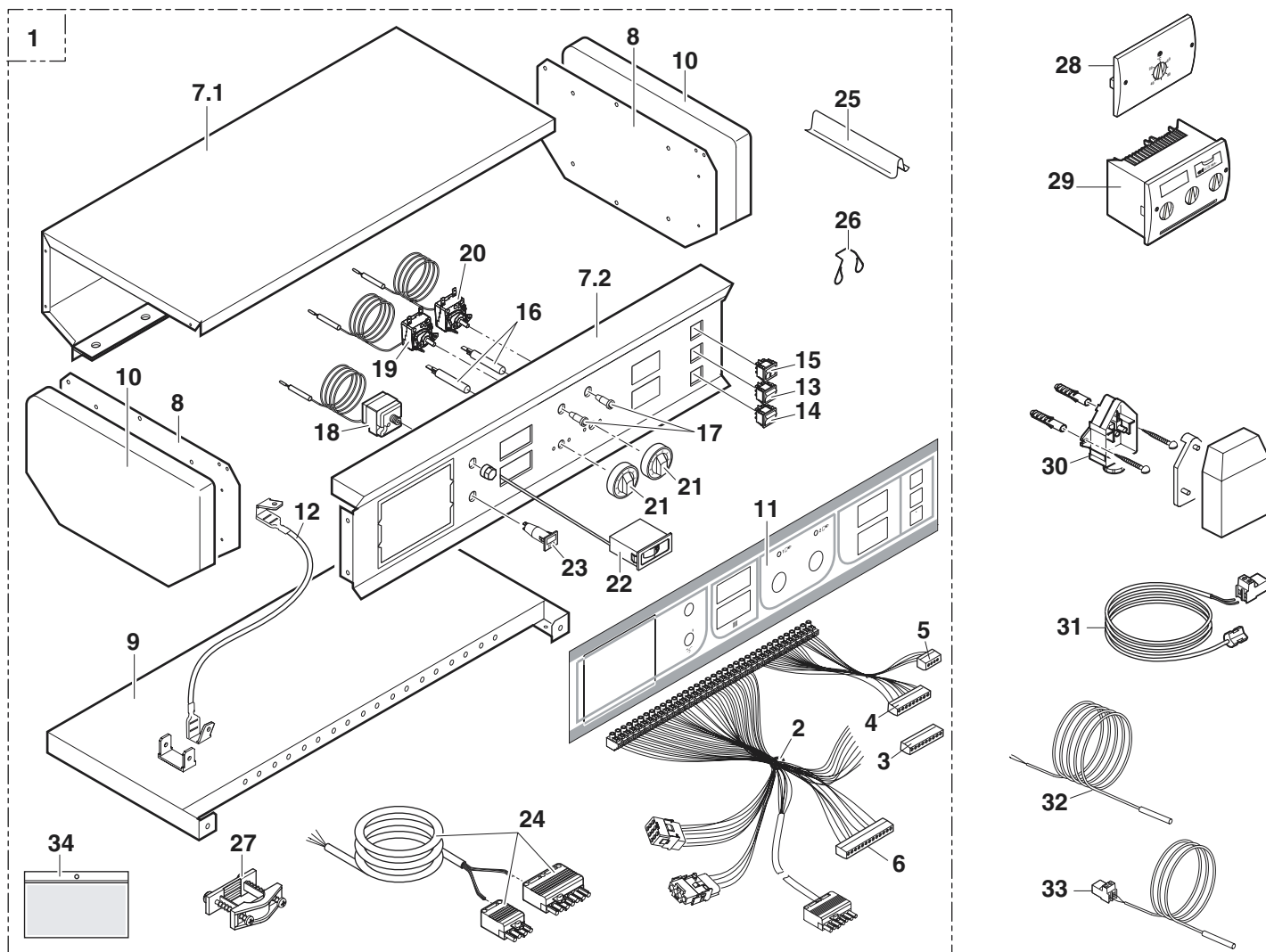
De installateur dient de technische handleiding aan de eindgebruiker te geven en alle nodige uitleg geven om de goede en veilige werking van de installatie te waarborgen.

## 8. DETAILTEKENING EN ONDERDELENLIJST

Zie volgendes bladzijden

# Bedieningsbord Colli FB 2

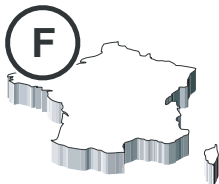
## Onderdelen



8557N071A

Ref.	Codenr.	OMSCHRIJVING	Ref.	Codenr.	OMSCHRIJVING
1	180 189	Uitgerust bedieningsbord	19	603 041	Regelthermostaat 30-90 °C - 1ste trap
2	180 190	Elektrischer bundel	20	603 044	Regelthermostaat 30-90 °C - 2de trap
3	125 411	9-polige stekker X3	21	122 772	Regelknop + pennen
4	125 412	9-polige stekker X4	22	121 892	Platte thermometer
5	125 410	4-polige stekker X2	23	126 598	Thermische beveiliging 6A
6	125 409	16-polige stekker X1	24	180 196	Branderkabel met stekker
7.1	180 191	Geschilderd, volledig achterpaneel bedieningsbord	25	121 873	Contactveer voor kabelhuls
7.2	180 192	Geschilderd, uitgerust voorpaneel bedieningsbord	26	120 166	Veer voor kabelhuls
8	125 336	Geschilderd zijpaneel bedieningsbord	27	123 220	Kabelklem
9	180 193	Geschilderde sokkel bedieningsbord	28	126 493	Module REA-030 B
10	125 337	Zijpaneel rood	29	125 520	REA 230 B regelaar
11	180 194	Zelfklever bedieningsbord	29	125 521	REA 231 B regelaar
12	180 195	Aardingsdraad	29	125 522	REA 232 B regelaar
13	120 548	Testschakelaar STB	29	126 646	REA 532 B regelaar
14	120 888	Groene, tweepolige schakelaar aan/uit	30	120 333	Buiten voeler
15	121 886	Tweepolige schakelaar	31	120 664	Vertrekvoeler
16	600 446	Controlelampje 230 V	32	120 743	Ketelvoeler
17	124 673	Rood signalisatielampje	33	120 744	S.W.W. voeler
18	600 541	Veiligheidsthermostaat 110 °C	34	180 286	Zakje schroeven voor bedieningsbord





Direction des Ventes France  
Z.I. de Vieux-Thann  
2, avenue Josué Heilmann B.P. 16  
F-68801 Thann Cedex  
03 89 37 00 84  
03 89 37 32 74

Assistance Technique  
01 56 70 45 32  
01 56 70 45 33  
01 49 70 45 34  
01 46 86 13 04  
assistance.technique@oertli.fr

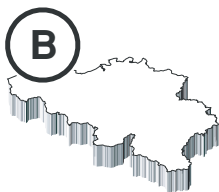
## OERTLI ROHLEDERWÄRMETECHNIK GmbH

www.oertli.de



Raiffeisenstraße3  
D-71696 MÖGLINGEN  
07141 24 54 0  
07141 24 54 88  
info@oertli.de

## OERTLI DISTRIBUTIONBELGIQUE N.V. S.A.



Park Raghen  
Dellingstraat34  
B-2800 MECHELEN  
015 - 45 18 30  
015 - 45 18 34  
general.odb@skynet.be

## OERTLI SERVICE AG

www.oertli-service.ch

Service technique  
Technische Abteilung  
Servizio tecnico



Bahnstraße24  
CH-8603 SCHWERZENBACH  
01 806 41 41  
01 806 41 00  
info@oertli-service.ch

## VESCAL S.A. Systèmes de chauffage

www.heizen.ch

Service commercial  
Verkaufsbüro  
Servizio commerciale

Z.I. de la Veyre, St-Légier  
CH-1800 VEVEY 1  
021 943 02 22  
021 943 02 33  
info@vescal.ch

## OERTLI THERMIQUES.A.S.

S.A.S. au capital de 7 666 682 € 946 850 898 RCS Mulhouse

Z.I. de Vieux-Thann  
2, avenue Josué Heilmann B.P. 16  
F-68801 Thann Cedex  
+33 3 89 37 00 84  
+33 3 89 37 32 74



La Société OERTLI THERMIQUE S.A.S., ayant le souci de la qualité de ses produits, cherche en permanence à les améliorer.  
Elle se réserve donc le droit, à tout moment de modifier les caractéristiques indiquées dans ce document.

Technische Änderungen vorbehalten.

De firma OERTLI THERMIQUE S.A.S. waarborgt de kwaliteit van de producten en probeert deze steeds te verbeteren.  
Zij heeft dus het recht de in dit document opgegeven kenmerken op ieder moment te wijzigen.

La società OERTLI THERMIQUE S.A.S. opera con l'obiettivo di un continuo miglioramento della qualità dei propri prodotti.  
Pertanto si riserva il diritto di modificare in qualunque momento le caratteristiche riportate nel presente documento.

In the interest of customers, OERTLI THERMIQUE S.A.S. are continuously endeavouring to make improvements in product quality.  
All the specifications stated in this document are therefore subject to change without notice.