

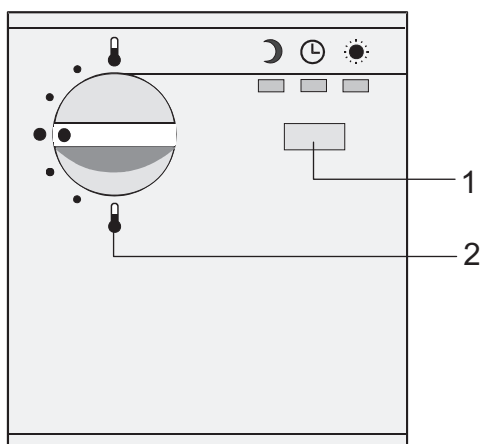
Montage- en gebruiksvorschrift voor afstandsbediening met ruimtevoeler RFF-60



Art. Nr 126 627b – Augustus 2000

De afstandsbediening RFF-60 laat toe de aangesloten verwarmingskring te beïnvloeden en beheerst de volgende functies:

- **Meting van de werkelijke ruimtetemperatuur** (ruimtevoeler)
- **Keuzetoets (1)** (Automatische werking - Continu verwarmen - Doorlopende verlaging)
- **Aanpassing van de geprogrammeerde ruimtetemperatuur (2)** (Comfort of verlaagde temperatuur)



Vooraanzicht

Meting van de reële ruimtetemperatuur

De ingebouwde ruimtevoeler meet de werkelijke ruimtetemperatuur en zendt die door de bus-verbinding door naar de centrale regelaar.

Aanpassing van de reële ruimtetemperatuur

Met de draaiknop (2) kan de geprogrammeerde omgevingstemperatuur aan de eisen worden aangepast, **comfort** (*) of **verlaagde** (☾) temperatuur met ± 6K.

Draaien in de wijzerszin van een uurwerk

- (⬆): verhoging van de ruimtetemperatuur

Draaien tegen de wijzerszin van een uurwerk

- (⬇): verlaging van de ruimtetemperatuur.

Keuzetoets

Door een druk van ongeveer 1 seconde op de toets (1) kan men kiezen tussen de verschillende functies die door verlichte dioden aangegeven worden :

⌚ - AUTOMATISCHE WERKING

De verwarmingskring wordt gestuurd volgens het geprogrammeerd stookprogramma ☉ 1, ☉ 2 of ☉ 3 in de centrale regelaar met inachtnaam van de aangepaste instelwaarde op de draaiknop (2)

* - DOORLOPEND VERWARMEN - PARTY

De verwarmingskring zal **doorlopend** geregeld worden op de geprogrammeerde comforttemperatuur met inachtnaam van de aangepaste waarde op de draaiknop(2).

☾ - VERLAAGD REGIME

De verwarmingskring zal **doorlopend** geregeld worden op de geprogrammeerde verlaagde temperatuur met inachtnaam van de aangepaste waarde op de draaiknop(2). Wanneer de regelaar op het niveau van de gebruiker voor het verlaagd regime op **ECO** is geprogrammeerd, zal de verwarmingskring niet meer in bedrijf zijn maar wel opnieuw geactiveerd in geval van vorstgevaar. De temperatuur in het lokaal zal overeenstemmen met de geprogrammeerde minimale omgevingstemperatuur

Belangrijke opmerkingen:

Wanneer tijdelijke functies door de afstandsbediening worden opgeroepen:

- PARTY

- AFWEZIG

- VERLOF

is een knipperende aanduiding op de afstandsbediening RFF-60 waar te nemen

Digitale ruimtevoeler RES-11	Afstandsbediening RFF-60
PARTY	Verlichte diode * knippert
AFWEZIG	Verlichte diode ☾ knippert
VERLOF	Verlichte diode ⌚ knippert

De overgang naar een andere functie kan op eender welk ogenblik gebeuren door de toets (1) in te drukken.

Functieaanduidingen van de ruimtevoeler RFF-60 door lichtgevende dioden die boven de functietoetsen staan.

Functie	DLU ☾	DLU ☉	DLU *
Automatisch	Uit	Aan	Uit
Continu verwarming	Uit	Uit	Aan
Continu verlaagd	Aan	Uit	Uit
Party (Via bus bereikbaar ⁽¹⁾)	Uit	Uit	Knipperend
Afwezig (Via bus bereikbaar ⁽¹⁾)	Knipperend	Uit	Uit
Verlof (Via bus of modem)	Uit	Kort knipperend	Uit
Verkeerde instelling Adres	Knipperend	Aan	Aan
Storing bus	Aan	Knipperend	Aan
Startfase	Kort knipperend	Kort knipperend	Kort knipperend
Functiekeuze algemene Regelaar	Uit	Uit	Uit

¹⁾ alleen wanneer de algemene regelaar met deze functie is uitgerust.

Transmissielijn-adres (warmtekring-kengetal)

De aansluiting van de afstandsbediening met de centrale regelaar wordt uitgevoerd door een **beschermd** vieraderige kabel.

De keuze van het kengetal is afhankelijk van het deelnummer van de regelaar waaraan de afstandsbediening wordt gekoppeld.

De hierna vermelde tabel is strikt na te leven:

Functie regelaar	Deelnemer Nr	Stookkring functie	Kengetal
Hoofd-regelaar (1e regelaar REA)	1	Kring MK1	1
		Kring MK2	2
		Kring Ketel	3
Volg-regelaar (2e regelaar REA)	2	Kring MK1	4
		Kring MK2	5
		Kring Ketel	6
Volg-regelaar (3e regelaar REA)	3	Kring MK1	7
		Kring MK2	8
		Kring Ketel	9
Volg-regelaar (4e regelaar REA)	4	Kring MK1	A
		Kring MK2	B
		Kring Ketel	C
Volg-regelaar (5e regelaar REA)	5	Kring MK1	D
		Kring MK2	E
		Kring Ketel	F

Instelling

Het warmtekringgetal is in te stellen aan de binnenzijde van de afstandsbediening door middel van de 16-polige draaischakelaar (zie tekening elektrische aansluitingen).

Belangrijk:

Vergissingen in de nummering van de verschillende kringen veroorzaakt een onregelmatige werking waarvoor de leverancier niet verantwoordelijk gesteld kan worden.

Wanneer er een dubbele nummering plaatsvindt, ontstaat een storingsmelding:

- Verlichte diode D : knipperend
- Verlichte diode D et S : aan

Montage

A – Plaats van de montage

De afstandsbediening op een hoogte van ongeveer 1,20 tot 1,50 m op een neutrale plaats aanbrengen. Men kiest best hiervoor een leefruimte waar geen invloed is van extra verwarmingselementen (vb. open haard). De afstandsbediening aanbrengen op de koudste tussenwand van de leefruimte.

De ruimtevoeler mag niet aangebracht worden:

- Op een plaats met direct zonlicht(ook winterzonnestand in acht te nemen).
- In de directe omgeving van apparaten die warmte afgeven zoals: koelkasten, wandlampen, enz.... .
- Aan muren waarachter verwarmings- of warmtebuizen lopen.
- In hoeken of nissen, in kasten of achter gordijnen (onvoldoende luchtcirculatie).

Oertli Thermique SA
Z.I. de Vieux-Thann
2, Avenue Josué Heilmann
BP 16
F - 68801 Thann Cedex
 Téléphone : 03 89 37 00 84
 Téléfax : 03 89 37 32 74

Oertli Rohleder
Wärmetechnik GmbH
Raiffeisenstraße 3
D-71696 Möglingen
 Telefon :07141 24 54 0
 Fax :07141 24 54 88

Oertli Distribution Belgique n.v.-s.a.
Park Ragheno
Dellingstraat 34

B-2800 Mechelen
 Téléphone : 015-45 18 30
 Téléfax : 015- 45 18 34

Oertli Wärmetechnik AG
Bahnstraße 24
CH-8603 Schwerzenbach
 Téléphone : 1 806 41 41
 Téléfax : 1 806 41 00

- In de nabijheid van een deur die naar een onverwarmde ruimte leidt.
- Voor een aftakdoos waarvan het deksel ontbreekt (koude luchtstroming door schoorsteeneffect in de buizen van de installatie).
- In de vertrekken waar radiatoren met thermostatische ventielen zijn geplaatst (wederzijdse invloed).

B – Montage

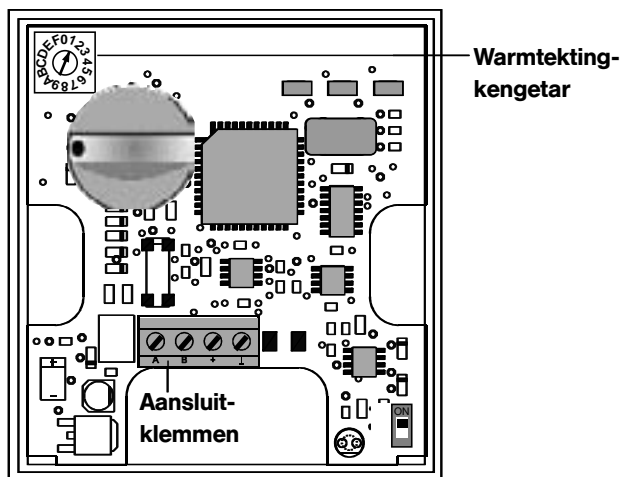
Na het frontdeksel te hebben weggenomen, de afstandsbediening aan de wand bevestigen door middel van de bijgeleverde pluggen en schroeven. Voor de elektrische aansluiting, de kabel in de voorziene opening van de basisplaat doorsteken.

Electrische aansluitingen

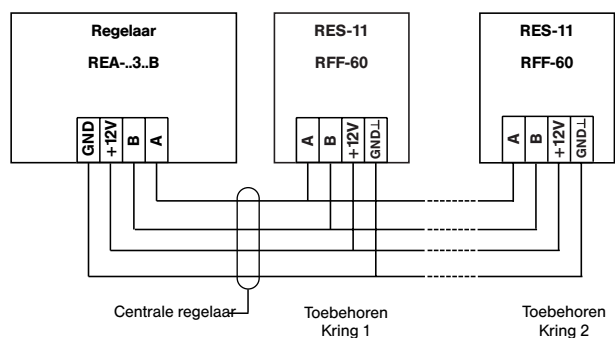
De elektrische aansluiting gebeurt via de 4 polige klemmenreep. De aanbevolen aansluitkabel is J-Y (ST) 2 x 2 x 0,6.

De aansluitklemmen moeten in de juiste volgorde verbonden worden (gegevenstransmissie A en B en de stroomvoorziening + 12 V en GND)

Afstandsbediening met afgenomen deksel



Algemeen aansluitschema van de afstandsbediening en digitale ruimtevoelers aan de centrale regelaar.



Klantendienst :

Onder voorbehoud van wijzigingen