

Montage et instructions de mise en service

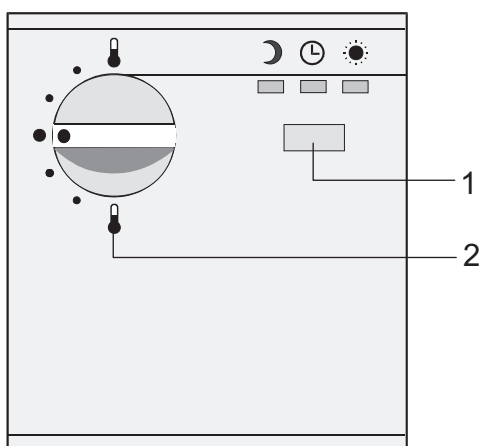
Commande à distance avec sonde d'ambiance RFF-60



Art. Nr 126 625a – Avril 2000

La commande à distance RFF-60 permet d'influencer chaque circuit de chauffe affecté à partir de la température ambiante avec les fonctions suivantes :

- **Mesure de la température ambiante réelle (sonde d'ambiance)**
- **Sélecteur de fonction (1)**
(Fonction automatique - Chauffage permanent - Réduit permanent)
- **Correction de la température de consigne ambiante réelle (2)**
(Température Jour ou Réduite désirée)



Vue frontale

Mesure de la température ambiante réelle

La sonde d'ambiance intégrée mesure la température ambiante réelle et la transmet au régulateur central par l'intermédiaire de la ligne de bus des données.

Correction de la température d'ambiance réelle

Le bouton rotatif intégré (2) permet un ajustement de la température ambiante de **confort** (☼) ou **réduite** (☾) de ± 6K.

Rotation dans le sens des aiguilles d'une montre

- (↑): augmentation de température

Rotation dans le sens inverse des aiguilles d'une montre

- (↓): diminution de température

Sélecteur de fonction

Par une pression d'une seconde environ sur la touche (1) les fonctions suivantes peuvent être choisies et marquées par des diodes lumineuses :

☀ - FONCTION AUTOMATIQUE

Le circuit de chauffe sera réglé en permanence selon le programme automatique ☀ 1, ☀ 2 ou ☀ 3 pré-réglé dans le régulateur central avec prise en compte du réglage au bouton rotatif (2).

☾ - CHAUFFAGE PERMANENT - PARTY

Le circuit de chauffe sera réglé en permanence selon la température ambiante de **confort** désirée et pré-réglée avec prise en compte du réglage au bouton rotatif (2).

☾ - CHAUFFAGE REDUIT PERMANENT

Le circuit de chauffe sera réglé en permanence selon la température ambiante **réduite** désirée et pré-réglée avec prise en compte du réglage au bouton rotatif.

Si, dans le plan pour l'utilisateur du régulateur central, le paramètre MODE DE FONCTION REDUITE est réglé sur la fonction ECO, le circuit de chauffe sera réglé en position déclenchée mais protégée contre le gel, en tenant compte de la température minimale ambiante pré-réglée.

Remarque importante:

Si les fonctions limitées dans le temps sont appelées par une station d'ambiance RES-11

- PARTY
- ABSENT
- VACANCES

un affichage clignotant se manifeste dans la commande à distance RFF-60

| Station d'ambiance RES-11 | Commande à distance RFF-60 |
|---------------------------|----------------------------|
| PARTY | Diode lumineuse ☼ clignote |
| ABSENT | Diode lumineuse ☾ clignote |
| VACANCES | Diode lumineuse ☀ clignote |

La commutation sur une autre fonction peut avoir lieu à tout moment au moyen de la touche (1).

Affichage des fonctions de la sonde d'ambiance RFF-60 par des diodes lumineuses situées au-dessus des touches de fonction.

| Fonction | DLU ☾ | DLU ☀ | DLU ☼ |
|--|---------------|---------------|---------------|
| Automatique | DECL | ENCL | DECL |
| Chauffage permanent | DECL | DECL | ENCL |
| Réduit permanent | ENCL | DECL | DECL |
| Party (par accès bus ⁽¹⁾) | DECL | DECL | Clignotant |
| Absent (par accès bus ⁽¹⁾) | Clignotant | DECL | DECL |
| Vacances (par bus ou modem) | DECL | clignot. bref | DECL |
| Erreur réglage adresse | Clignotant | ENCL | ENCL |
| Panne bus | ENCL | Clignotant | ENCL |
| Phase de démarrage | clignot. bref | clignot. bref | clignot. bref |
| Choix fonction - appareil central | DECL | DECL | DECL |

¹⁾ Seulement si cette fonction existe dans l'appareil central

Adresse-Bus (Chiffre circuit de chauffe)

Le couplage de la commande à distance à l'appareil central se fait par un câble à 4 conducteurs.

La sélection du chiffre du circuit de chauffe est dépendante de l'adresse de bus de l'appareil central auquel est reliée la commande à distance et selon le tableau ci-après :

| Fonction de l'appareil | Numéro du participant | Fonction du circuit chauffe | Numéro du circuit chauffe |
|---|-----------------------|---|---------------------------|
| Régulateur REA principal (1e régulateur REA) | 1 | Circuit mélangeur 1 Circuit mélangeur 2 Circuit chaudière | 1 2 3 |
| Circuit chauffe étendu (2e régulateur REA) | 2 | Circuit mélangeur 1 Circuit mélangeur 2 Circuit chaudière | 4 5 6 |
| Circuit chauffe étendu (3e régulateur REA) | 3 | Circuit mélangeur 1 Circuit mélangeur 2 Circuit chaudière | 7 8 9 |
| Circuit chauffe étendu (4e régulateur REA) | 4 | Circuit mélangeur 1 Circuit mélangeur 2 Circuit chaudière | A B C |
| Circuit chauffe étendu (5e régulateur REA) | 5 | Circuit mélangeur 1 Circuit mélangeur 2 Circuit chaudière | D E F |

Réglage

Le réglage du chiffre du circuit de chauffe se fera, après l'ouverture de la commande à distance, sur le commutateur de code rotatif à 16 pôles (voir raccordement électrique).

Attention !

En cas d'utilisation de plusieurs accessoires comme les sondes d'ambiance, les stations d'ambiance ou les commandes à distance, une double adresse de bus ne peut pas se faire, sinon cela engendre inévitablement une panne dans le report des données.

Les fautes d'adresse de ce genre lors de la mise en service se remarqueront comme suit :

- Diode lumineuse D : Affichage clignotant
- Diodes lumineuses D et D : Affichage constant.

Montage

A - Lieu de montage

La commande à distance sera fixée à une hauteur de 1,20-1,50 m env. en un lieu de mesure neutre représentatif pour toutes les pièces. Le lieu idéal serait une cloison de la pièce de séjour la plus froide.

La commande à distance ne doit pas être montée :

- en un lieu exposé aux rayons directs du soleil (tenir compte de l'emplacement du soleil en hiver)
- à proximité d'appareils dégageant de la chaleur comme des appareils de télévision, des réfrigérateurs, des lampes murales, des radiateurs, etc
- sur les murs derrière lesquels se trouvent les tuyaux de chauffage ou d'ECS, ou cheminées chauffées
- sur les cloisons extérieures.

Oertli Thermique SA
Z.I. de Vieux-Thann
2, Avenue Josué Heilmann
BP 16
F - 68801 Thann Cedex
Téléphone : 03 89 37 00 84
Téléfax : 03 89 37 32 74

Oertli France SA
30,32 Avenue Léon Gaumont
F - 75020 Paris
Téléphone : 01 49 88 58 58
Téléfax : 01 49 88 20 63

Oertli Distribution Belgique n.v.-s.a.
Park Ragheno
Dellingstraat 34
B-2800 Mechelen
Téléphone : 015-45 18 30
Téléfax : 015-45 18 34

Oertli Wärmetechnik AG
Bahnstraße 24
CH-8603 Schwerzenbach
Téléphone : 1 806 41 41
Téléfax : 1 806 41 00

- dans des coins, des rayonnages ou derrière des rideaux (circulation d'air insuffisante)
- à proximité d'une porte donnant sur une pièce non chauffée
- devant une boîte de dérivation encastrée non recouverte (influence du froid dû à un effet de cheminée dans les tuyaux de l'installation).
- dans les pièces équipées de radiateurs avec vannes thermostatiques (influence réciproque).

B - Montage

Après avoir enlevé le couvercle frontal, la commande à distance sera fixée à la cloison à l'aide de vis et de chevilles jointes à l'appareil. Pour le raccordement électrique, la ligne des données de bus nécessaires devra être passée au travers de la coupe dans la plaque de base

Raccordement électrique

Le raccordement électrique se fera sur le connecteur de raccordement à 4 pôles. Un câble type JY-(ST)Y 2 x 2 x 0,6 mm² doit être utilisé. Pour cela, il faut absolument faire attention à une correspondance correcte sur les bornes de raccordement (bornes A et B et l'alimentation électrique + 12 V et GND)

Une fois le raccordement électrique et le réglage du chiffre du circuit de chauffe effectués (voir tableau), le couvercle frontal sera remis en place.

Commande à distance ouverte (couvercle frontal enlevé)

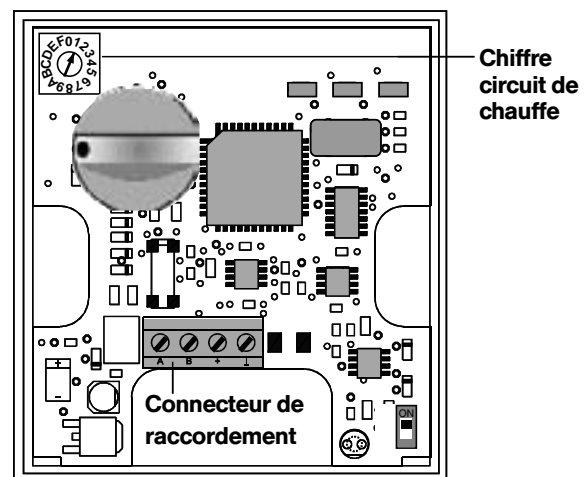
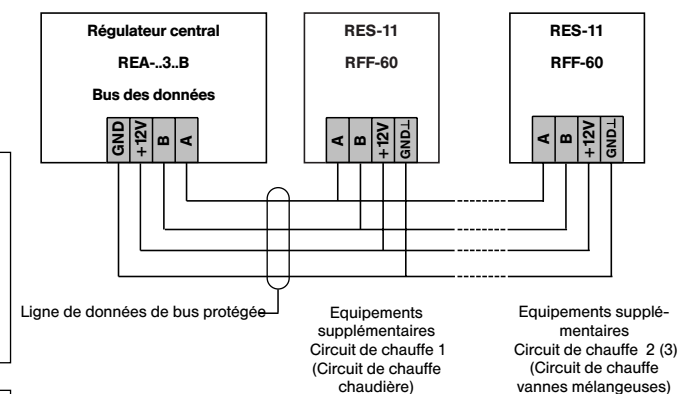
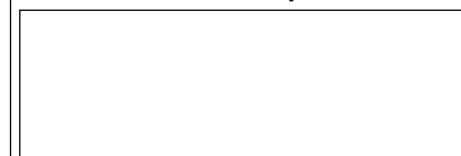


Schéma du câblage général des équipements supplémentaires reliés au régulateur central.



Centre de service compétent :



sous réserve de modifications