



RADIATEUR "FLOREAL"

I - CARACTERISTIQUES PRINCIPALES PAR ELEMENT

	<u>Elément Pied</u>	<u>Elément intermédiaire</u>
. Hauteur (mm)	750	
. Largeur (mm)	250	225,5
. Entraxe (mm)	582 ± 0,2	582 ± 0,2
. Epaisseur (mm) (Pas)	78 ± 0,1	78 ± 0,1
. Contenance eau	2,3	2,3
. Surface de chauffe conventionnelle (m2) :	0,38	0,37
. Puissance thermique (watt) :	182,5	182,5
(Kcal/h) :	157	157

II - GAMME DE RADIATEURS "FLOREAL"

- . Le radiateur **FLOREAL** est livré assemblé en usine avec des joints composites pour fonctionnement eau chaude (voir tableau assemblage).
- . La pression d'utilisation est de 4 bar (épreuve 6 bar)
- . Chaque radiateur est fourni avec :
 - 1 bouchon plein 33/42 D
 - 1 bouchon pour purgeur 33/42 G
 - 2 réductions 33/15 (D et G)
- . Le radiateur est revêtu d'une couche de peinture glycérophtalique, teinte fonte couleur "authentique"

III - TABLEAU D'ASSEMBLAGE

<u>MODELES</u>	<u>Emission W ΔT = 60°C</u>	<u>Longueur mm</u>	<u>Poids Kg</u>
. Radiateur 8 éléments	1.460	620	91
. Radiateur 10 éléments	1.825	780	113
. Radiateur 12 éléments	2.190	940	135
. Radiateur 15 éléments	2.740	1.170	168

IV - CONDITIONS EXPEDITONS

- . L'expédition de ce radiateur s'effectue sur palette individuelle. Le radiateur est cerclé sur la palette par 2 feuillards et protégé par planches et cartonnage.

Atous les amoureux
du style rétro, les



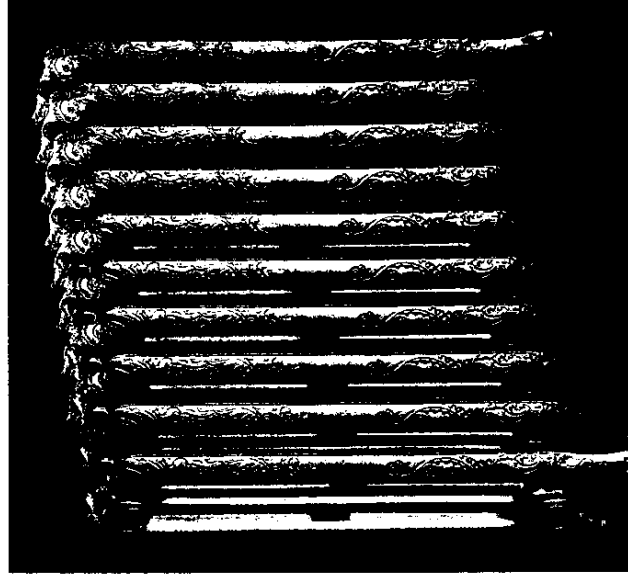
passionnés de brocante
et de vieilles pierres,
CHAPPEE présente son

“nouveau” radiateur fonte
type années 20. Il répond à



des besoins précis en
matière de restauration,
mais il est également prêt à
jouer l'anachronisme dans
une décoration moderne.

FLORIAL



- Colori gris fonte naturelle.
- Livré assemblé et protégé sur palette individuelle.
- Pression d'utilisation 4 bar.
- Fourniture :
 - 1 bouchon plein 33/42 droit.
 - 1 bouchon pour purgeur 33/42 gauche.
 - 2 réductions 33/15 droite et gauche.



FLORÉAL



CARACTERISTIQUES PAR ELEMENT		
	Elément Pied	Elément Intermédiaire
Hauteur	750	-
Largeur	250	225,5
Entraxe	582	582
Epaisseur	78	78
Contenance en eau	2,3	2,3
Surface de chauffe conventionnelle	0,38	0,37
Puissance Thermique	182,5	182,5
	157	157

RADIATEURS ASSEMBLES			
Modèles	Emission W Δt 60°C	Longueur mm	Poids kg
5 éléments	913	390	57
6 éléments	1095	468	68
7 éléments	1278	546	79
8 éléments	1460	624	91
9 éléments	1643	702	102
10 éléments	1825	780	113
11 éléments	2008	858	124
12 éléments	2190	936	135
13 éléments	2373	1014	147
14 éléments	2555	1092	158
15 éléments	2738	1170	168

* Les puissances thermiques sont également données en Kcal/h, à titre indicatif, pour tenir compte des usages de la profession.

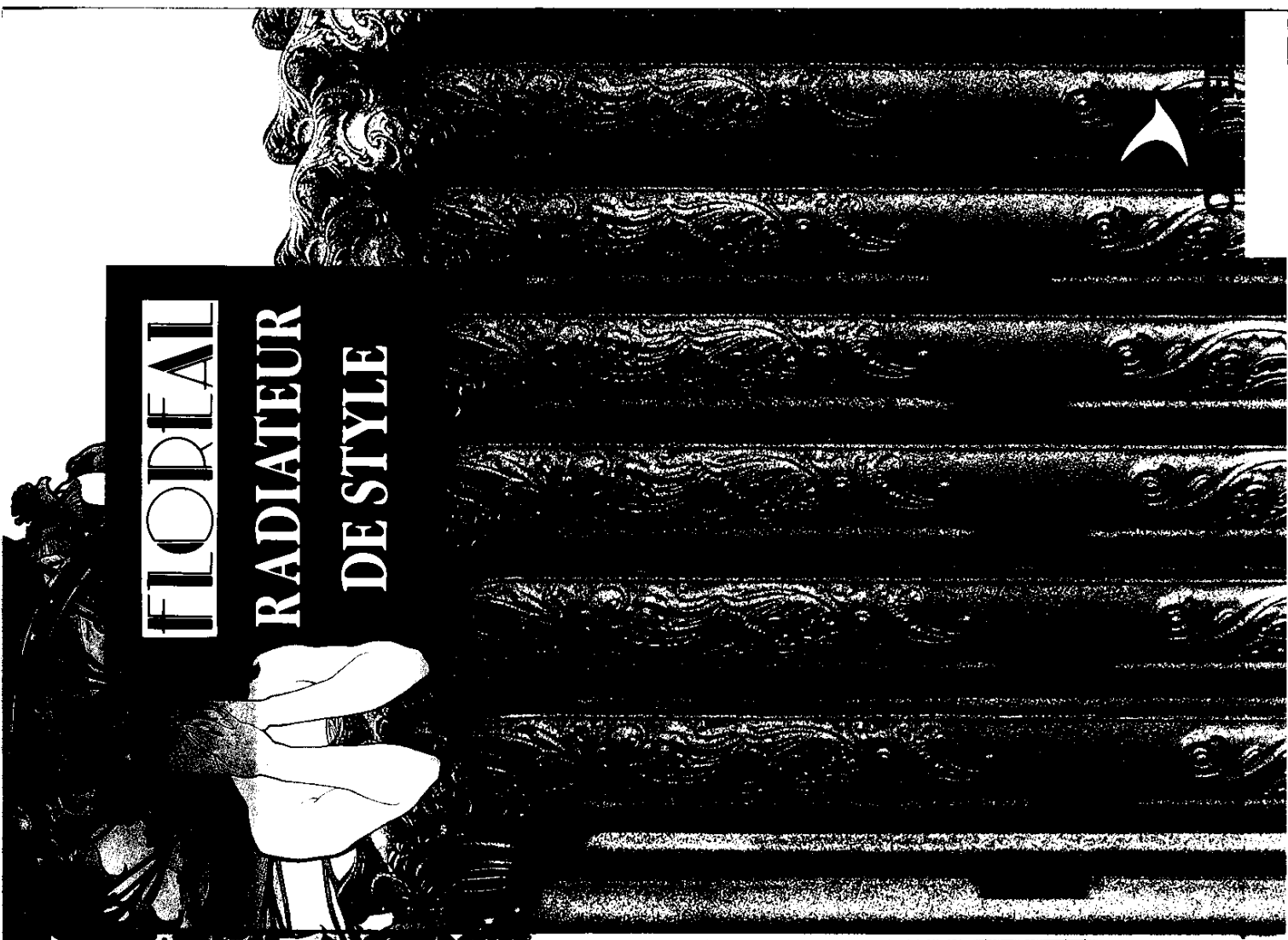
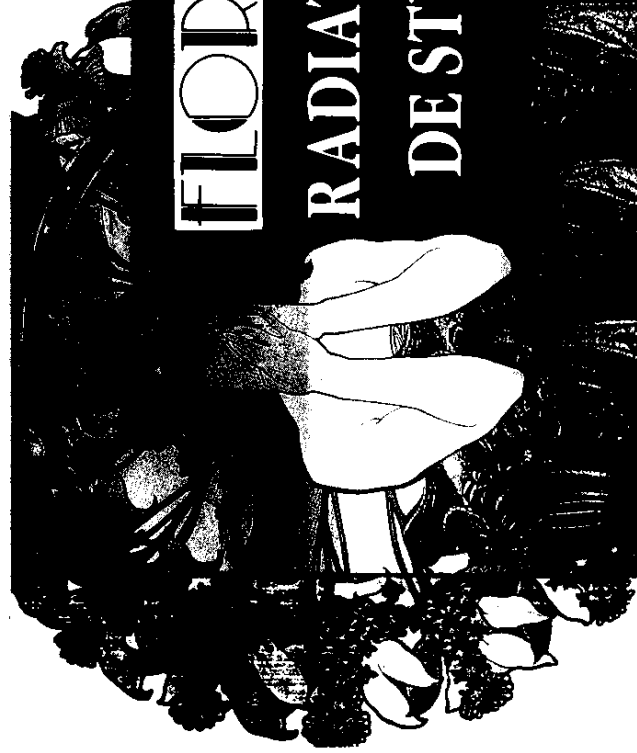
Les radiateurs "Floral" sont admis à la marque "NF thermique et aérodynamique corps de chauffe" conformément aux normes NF P 52011 (janvier 87) et NF P 52012 (janvier 83).



CHAPPEE

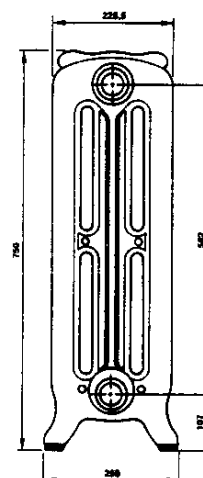
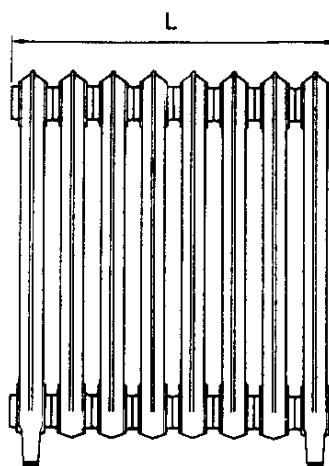
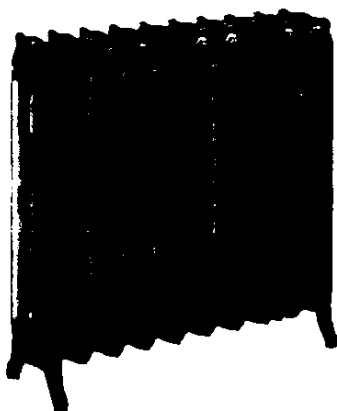
COMPAGNIE INTERNATIONALE DU CHAUFFAGE
 157, avenue Charles Floquet
 93158 Le Blanc-Mesnil
 Tél. : (1) 45 91 56 00
 Fax : (1) 45 91 59 90
 Téléx : 231074 F
 SA au capital de 286 077 600 F
 RCS Nanterre B 662 961 675

FLORÉAL RADIATEUR DE STYLE



Radiateur fonte
décoré,
Type "années 20".
Radiateur basse Température.

REBT



RADIATEURS HORIZONTAUX PRÊTS A POSER

Modèles	Longueur L mm	Poids kg	Emission en Watt	
			Δt 50 °C	Δt 60 °C
Radiateur 5 éléments	390	57	724	913
Radiateur 6 éléments	468	68	868	1 095
Radiateur 7 éléments	546	79	1 013	1 278
Radiateur 8 éléments	624	91	1 158	1 460
Radiateur 9 éléments	702	102	1 302	1 643
Radiateur 10 éléments	780	113	1 447	1 825
Radiateur 11 éléments	858	124	1 592	2 008
Radiateur 12 éléments	936	135	1 736	2 190
Radiateur 13 éléments	1 014	147	1 881	2 373
Radiateur 14 éléments	1 092	158	2 026	2 555
Radiateur 15 éléments	1 170	168	2 171	2 738

FOURNITURES Standard

- Radiateur livré assemblé sur palette individuelle.
- 1 bouchon plein 33/42 droit.
- 1 bouchon pour purgeur 33/42 gauche.
- 2 réductions 33/15 (droite ou gauche).
- Pression d'utilisation 4 bars.
- Peinture glycérophtalique "G.F.N.", (gris fonte naturelle).

OPTIONS

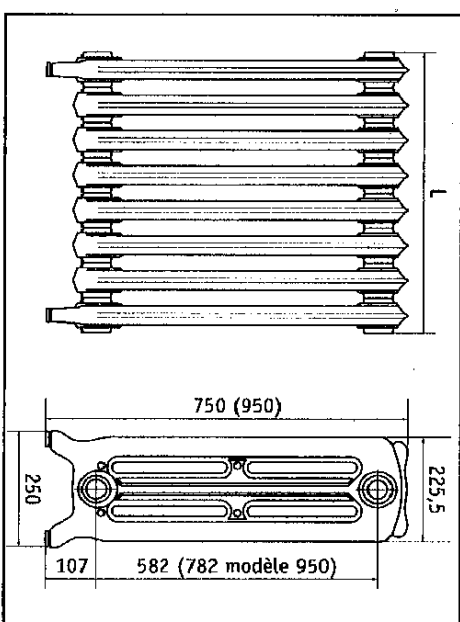
Pour les radiateurs de longueur supérieure à 15 éléments, nous proposons la livraison de 2 radiateurs identiques, avec pieds, qui devront être assemblés sur place. Assemblage maximum conseillé: 2 radiateurs de 15 éléments.

Voir nipples et joints en page : 55.

ACCESSOIRES

CARACTERISTIQUES A L'ELEMENT						
Type élément	Hauteur mm	Largeur mm	Epaisseur mm	Poids kg	Emission Watt	
					Δt 50 °C	Δt 60 °C
A pied	750	250	78	12,5	144,7	182,5
Intermédiaire	750	225	78	11	144,7	182,5

FLOREAL



CHAPPEE

L'ÉTÉ VOUS ACCOMPAGNE

COMPAGNIE INTERNATIONALE DU CHAUFFAGE

157, AVENUE CHARLES-FLOQUET

93158 LE BLANC-MESNIL CEDEX - FRANCE

TÉLÉPHONE : 01 45 91 56 00

TÉLÉCOPIE : 01 45 91 59 43

www.chappee.com

S.A. AU CAPITAL DE 288 097 600 F
RCS BOBIGNY B 602 041 675

750	5	390	250	58	11,5	720	
	6	468	250	69	13,2	864	
	7	546	250	80	16,1	1 008	
	8	624	250	91	18,4	1 152	
	9	702	250	102	20,7	1 296	
	10	780	250	113	23,0	1 440	
	11	858	250	124	29,3	1 584	
	12	936	250	135	27,6	1 728	
	13	1 014	250	146	29,9	1 872	
	14	1 092	250	157	32,2	2 016	
	15	1 170	250	168	34,5	2 160	
	950	5	390	250	72	14,0	912
		6	468	250	86	16,8	1 094
		7	546	250	100	19,6	1 277
		8	624	250	114	22,4	1 459
9		702	250	128	25,2	1 642	
10		780	250	142	28,0	1 824	
11		858	250	156	30,8	2 006	
12	936	250	170	33,6	2 189		

* Δt : $t_m - t_i = 50^\circ K$. Selon norme NF EN 442 mesurée.

RADIATEURS FONTE**FONCTIONNEMENT A LA VAPEUR BASSE PRESSION**

POUR FONCTIONNER A LA VAPEUR BASSE PRESSION, **LES RADIATEURS DOIVENT ETRE MONTES AVEC DES JOINTS GRAPHITES.**

POUR L'EAU CHAUDE, **K = 8,7 W/m²C**

POUR LA VAPEUR, **K = 9,8 W/m²C**

IL EST DONC POSSIBLE DE CONSIDERER LA PUISSANCE CATALOGUE DE CES RADIATEURS COMME VALABLE AUSSI BIEN EN EAU QU'EN VAPEUR B.P.

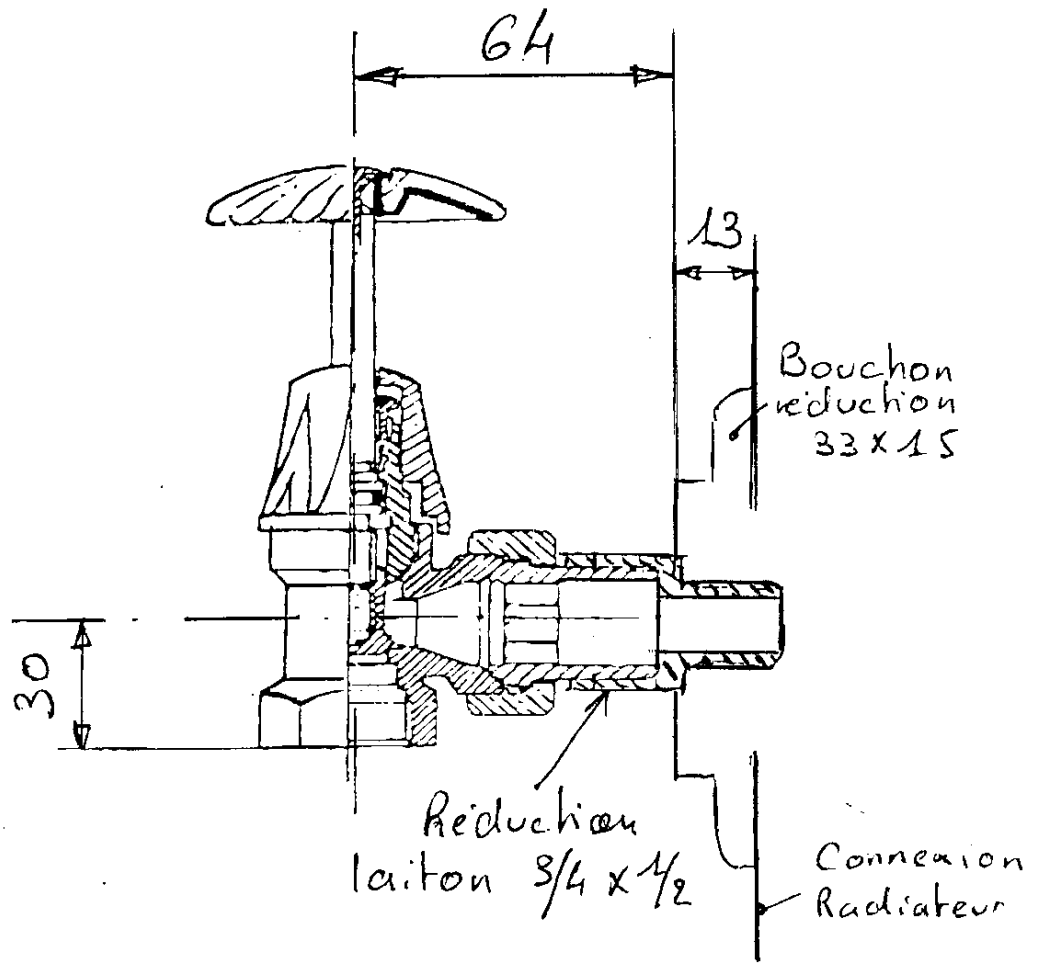
CODES DIVERS

JOINT COMPOSITE 26x34 (1)	S13901620
JOINT COMPOSITE 33x42 (1)	S13901630
JOINT COMPOSITE 26x34 (100)	S13901626
JOINTS COMPOSITES 33x42 (10)	S13901631
JOINT GRAPHITE 26x34 (1)	S13901950
JOINT GRAPHITE 33x42 (1)	S13901960
JOINT GRAPHITE 26x34 (100)	S13901956
JOINT GRAPHITE 33x42 (100)	S13901966
JOINT TORIQUE ROB. DECOR	S19999770

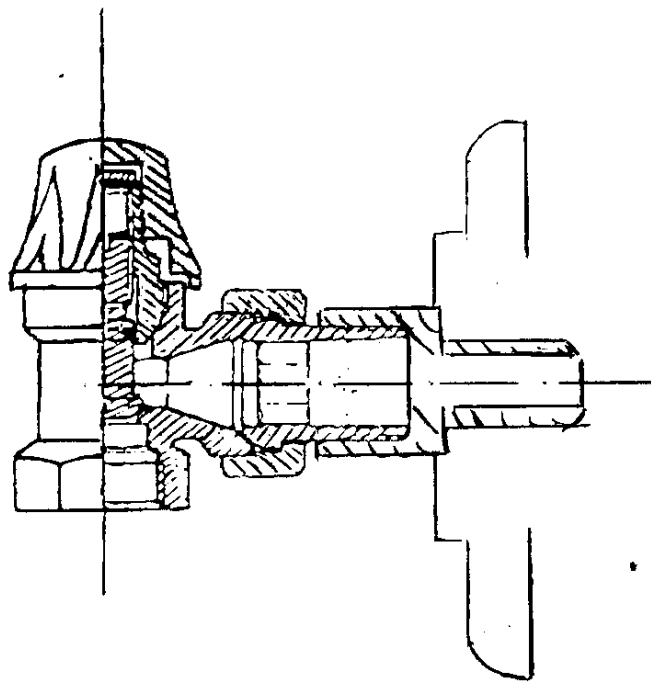
FLOREAL CHEVERNY

BOUCHON PLEIN 33/42 GAUCHE	SA1121200
BOUCHON PLEIN 33/42 DROIT	SA1121210
BOUCHON PURGEUR 33/42 GAUCHE	SA1121340
BOUCHON PURGEUR 33/42 DROIT	SA1121350
REDUCTION 33/15 DROITE	SA1521810
REDUCTION 33/15 GAUCHE	SA1521800
JOINT EPAISSEUR 1,5 mm	S13901630

ROBINETTERIE DECOR LAITON



IDEM.



c.c. 01/99.