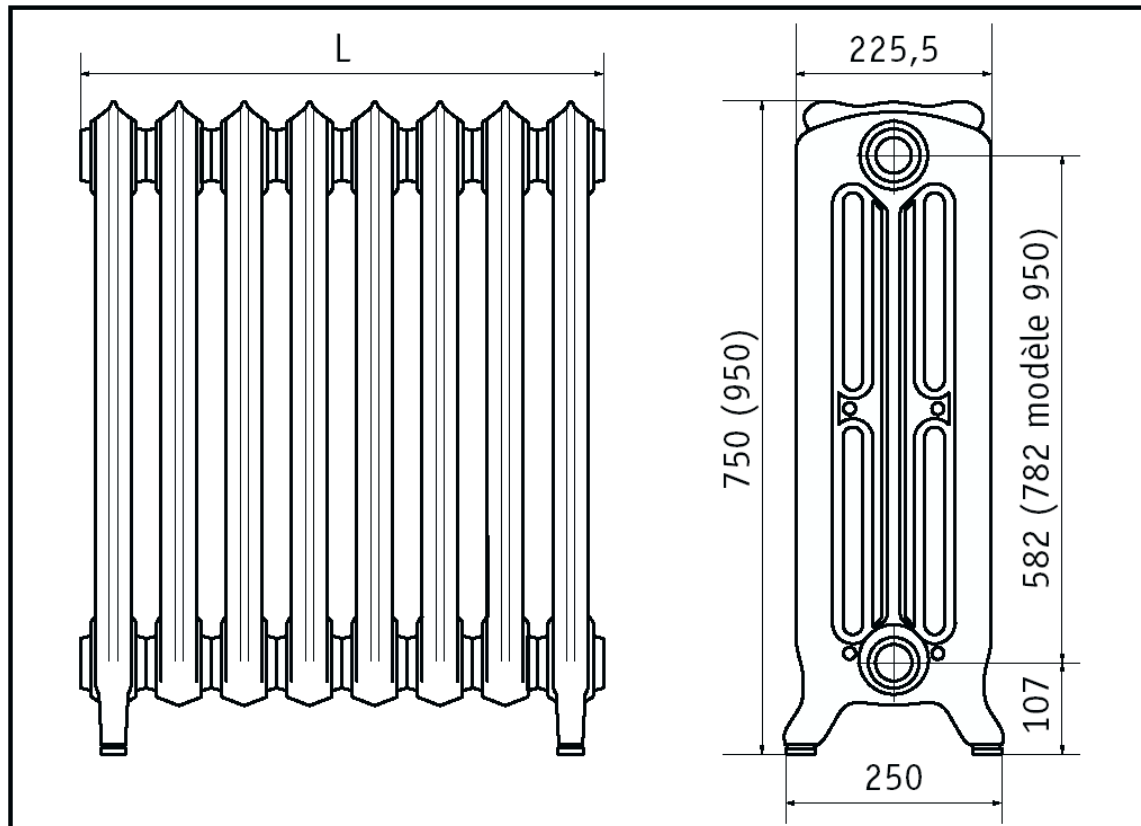


# FLORÉAL



Hauteur mm	Nombre d'éléments	Longueur mm	Épaisseur mm	
750	5	390	250	
	6	468	250	
	7	546	250	
	8	624	250	
	9	702	250	
	10	780	250	
	11	858	250	
	12	936	250	
	13	1 014	250	
	14	1 092	250	
	15	1 170	250	
	950	5	390	250
		6	468	250
		7	546	250
		8	624	250
9		702	250	
10		780	250	
11		858	250	
12	936	250		

**CHAPPÉE**