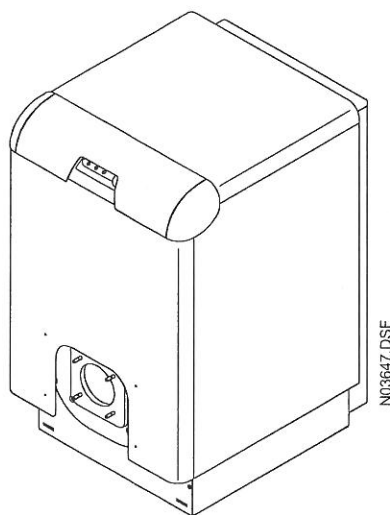


INSTALLATIE - HANDLEIDING

SEMPRA PROGRESS

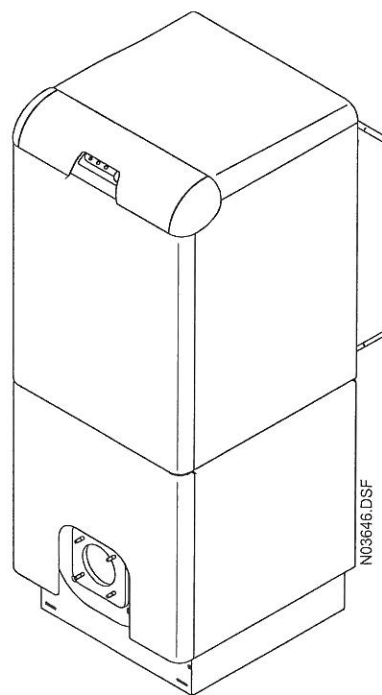
16 / 69 kW - C

Gietijzeren ketel



16 / 42 kW - B

Gietijzeren ketel
met bereider voor sanitair warm water



Uit te rusten met een stookolie- of gasbrander

1. Normen - Aanbevelingen

BAXI :

- Verwerpt alle verantwoordelijkheid voor schade die het gevolg is van werken die niet uitgevoerd werden volgens de voorliggende handleiding en/of niet uitgevoerd werden door een bekwaame professional.

- Verklaart dat alle ketels uit de voorliggende handleiding conform zijn met als referentie de overeenkomstige typetoestellen die het recht hebben om de CE-markering te dragen volgens de Europese richtlijn "Ketelrendementen".

De ketel is gebouwd in overeenstemming met de volgende Europese richtlijnen:

Richtlijn	"Laagspanning"	73/23/CEE
Richtlijn	"Elektromagnetische compatibiliteit"	89/336/CEE
Richtlijn	"Gasapparaten"	90/396/CEE
Richtlijn	"Rendementen"	92/42/CEE
Richtlijn	"Toestellen onder druk"	97/23/CEE

Deze ketel en de bijgevoegde uitrustingen voldoen aan de richtlijn zonder dat deze echter onderworpen zijn aan de CE-markering (volgens artikel 3.3). Deze is bestemd voor gebruik op een verwarmingskring met warm water die een temperatuur van 110°C en een druk van 4 bar niet overschrijdt.

De ketel voldoet aan de volgende normen:

EN 303.1	• Ketel met brander met ingeblazen lucht: Terminologie, algemene specificaties, tests en markeringen.
EN 303.2	• Ketel met brander met ingeblazen lucht: Speciale specificaties voor ketel met verstuiverbrander op stookolie.
EN 303.3	• Ketel van de centrale verwarming die op gas werkt. Assemblage van een ketellichaam en een brander met ingeblazen lucht.
EN 304	• Testregels voor de ketels met verstuiverbrander op stookolie.
DIN 4791	• Aansluiting van de ketels en branders.

De ketel mag enkel uitgerust zijn met een stookolie- of gasbrander volgens de aanbevelingen van de constructeur. De brander moet voldoen aan de volgende normen:

EN 267	• Ketel met verstuiverbrander op stookolie van het monobloktype
EN 676	• Automatische brander met ingeblazen lucht voor gasbrandstoffen.
EN 226	• Verbindingsafmetingen tussen de brander en warmtegenerator.

De verwarmingsinstallatie moet uitgevoerd worden volgens de geldende reglementaire teksten.

In het bijzonder:

DTU65	• Installatie voor centrale verwarming in een gebouw.
DTU65.4	• Een ketel op gas en vloeibare koolwaterstoffen.
DTU65.11	• Veiligheidsvoorziening van installaties voor centrale verwarming in gebouwen.
16.7-16.8	• De vulleiding voor drinkbaar water van de verwarmingskring moet een ontkoppelingsvoorziening van het CB-type omvatten.

Intersyndicale overeenkomst van 2 juli 1969.

Aanbevelingen – Onderhoud

Algemene controles

- De toevoerkring voor brandstof op de ketel controleren tijdens de werking.
- Het uitzicht van de vlam controleren

Vorstbescherming

Indien u uw ketel en bereider voor sanitair warm water gedurende de winter niet op stationair laat draaien, kan u een doeltreffende bescherming tegen de vorst verkrijgen door een bepaalde hoeveelheid antivries in de verwarmingskring te gieten.

De antivries voor centrale verwarming is van een speciale kwaliteit. De installateur kan u hierover alle nuttige informatie verschaffen.

Onderhoud:

De installatie is minstens één keer per jaar te controleren en heeft ook minstens één keer per jaar een algemeen onderhoud nodig.

Het onderhoud van de ketel dient door een bekwaam technicus te gebeuren.

Vegen van de schoorsteen:

De reglementering legt 1 veegbeurt per jaar op. Na deze handelingen moet u er zeker van zijn dat alles weer goed afgedicht is voordat u de installatie weer in werking zet.

Kwaliteit van het verwarmingswater:

Het gebruik van kalkhoudend water vermijden aangezien dit ketelaanslag kan veroorzaken. De technische nota van de intersyndicale overeenkomst van 2 juli 1969 verduidelijkt, onder andere, dat wanneer de TH of hardheidsgraad van het water hoger ligt dan 25 Franse °, u de ketel met verzacht water moet vullen.

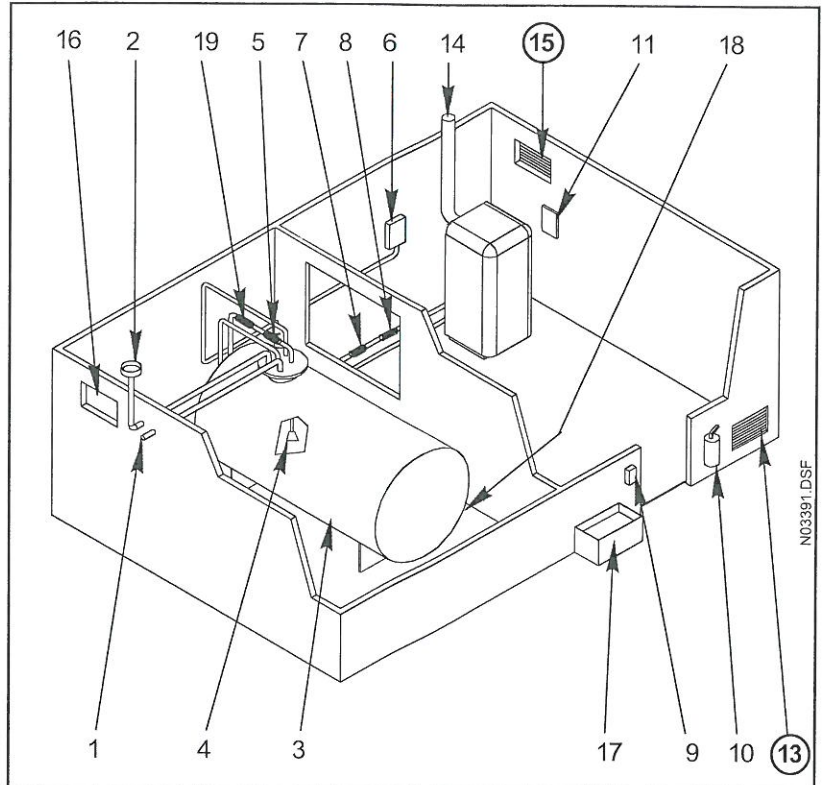
Kwaliteit van het sanitaire water

Bovendien moet u ook rekening houden met de kwaliteit van het water. Boven een hardheidsgraad van 30 ° F raden wij het gebruik van een anti-kalktoestel aan.

1.

Typeverwarming van een installatie met stookolie

- 1 Vulaansluiting
- 2 Ontluchting
- 3 Stookolievat
- 4 Klep aanzuigfilter
- 5 Polismengkraan, met bedieningshendel
- 6 Stookolietometer
- 7 Stopkraan
- 8 Antiterugslagklep
- 9 Hoofdschakelaar
- 10 Brandblusser
- 11 Gedrags- en onderhoudshandleiding
- 13 Lage ventilatie verplicht *
- 14 Schoorsteen
- 15 Hoge ventilatie verplicht *
- 16 Hulsbrandbewaker
- 17 Zandbak
- 18 Retentiebak
- 19 Anti-sifonkraan
(wanneer het vat hoger of op gelijke hoogte met de brander staat)



* Ventilatie van de stookplaats:

De hoge en lage ventilatie van de stookplaats moeten voldoen aan de reglementering (DTU 65.4).

- doorsnede lage ventilatie = $0,03 \text{ dm}^2/\text{kW}$ met een minimum van $3,5 \text{ dm}^2$
- doorsnede hoge ventilatie = $0,02 \text{ dm}^2/\text{kW}$ met een minimum van $2,5 \text{ dm}^2$

Schoorsteen

Het hoge rendement van deze ketel leidt tot relatief lage rookgastemperaturen. U moet bijzondere aandacht besteden aan de schoorsteen die volledig afgedicht en geïsoleerd moet zijn.

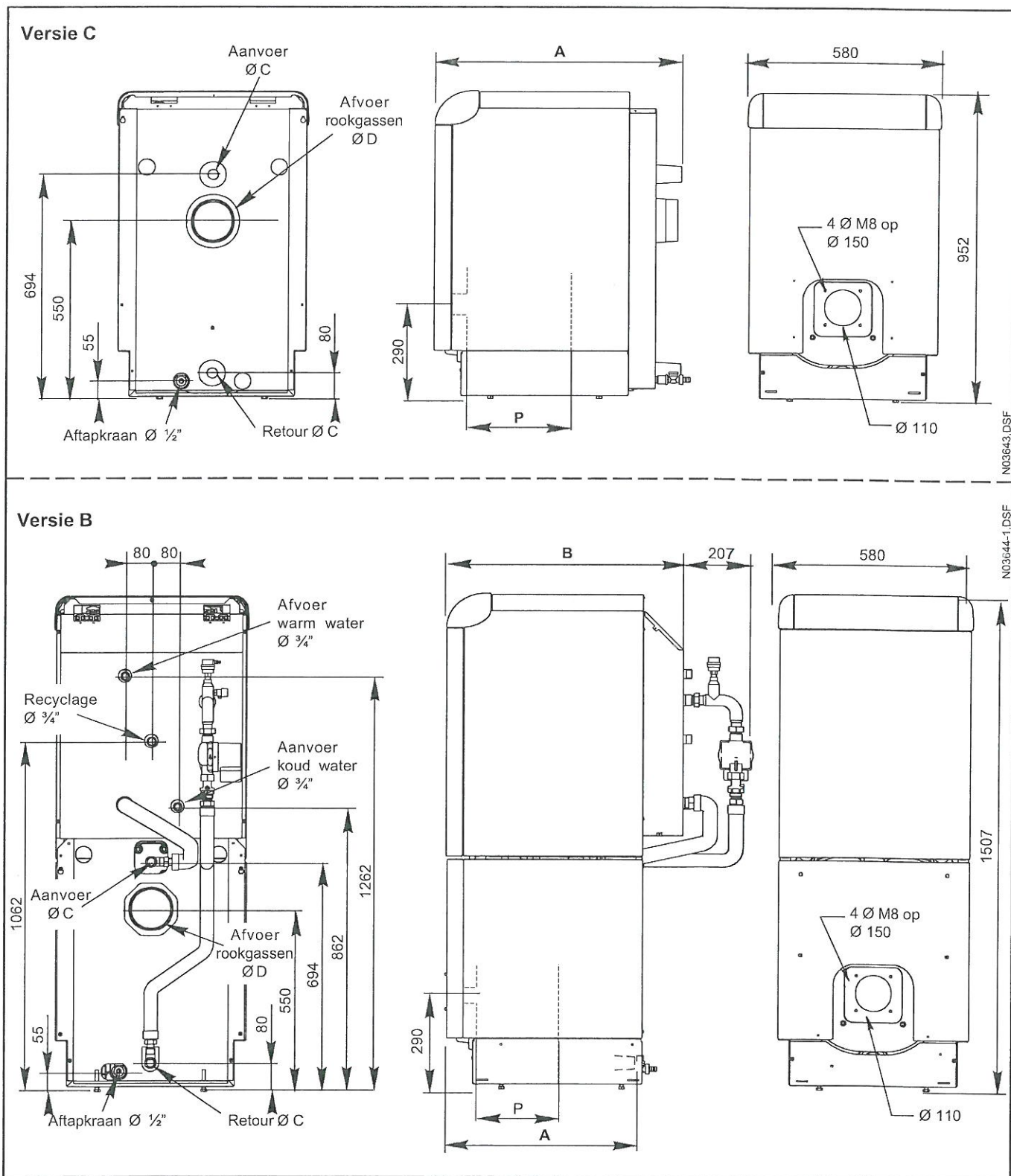
Eén van de maatregelen die u moet nemen is om de leidingen te tuberen.

De kwaliteit van de tubering moet wel compatibel zijn met stookolie.

Opmerking: We kunnen de rookgastemperaturen verhogen door de optimisers te verwijderen of het vermogen van de brander te vergroten. Deze handelingen mogen enkel door een bevoegd professional gesteld worden.

2. Algemene kenmerken

Algemene afmetingen



2.

KETEL	: versie : nr.	C		B		C		B		C		C	
		22	27	35	42	55	70						
Nuttig vermogen	: kW	16/22	22/27	27/35	35/42	42/55	55/69						
Calorisch debiet	: kW	17,4/24	23,8/29,5	29,2/38,3	37,9/46,1	45,5/60,4	59,5/75,6						
Klassering RT 2000		Ketels "Lage temperatuur"											
Aantal sterren volgens richtlijn Kettelrendement		2											
Nuttig rendement bij nominaal vermogen	: % - PCI	90.4	90.3	90.1	90.3	91.4	92.6						
Nuttig rendement bij 0,3 nominaal vermogen	: % - PCI	90.1	90.5	91.1	91.6	91.9	92.2						
Intensiteit	: A	1.3			2.05			0.9					
Aantal elementen		2			3			4			5		
Waarde (A)	: mm	600			760			920			1080		
Waarde (B)	: mm	720	720	880	880								
Haarddiepte (D)	: mm	317			477			637			797		
Aanvoer / retour verwarming Ø (C)	: duim	1"						1" 1/2					
Afvoer rookgassen Ø D	: mm	Ø 139						Ø 153					
Optimisers		0 of 2 **		3		3		1		3			
Volume van de rookgaskring	: M³	0.038	0.038	0.058	0.058	0.077	0.097						
Weerstand van de rookgaskring	: mbar	0.07	0.16	0.09	0.22	0.24	0.25						
Noodzakelijke trek	: mbar	0.12	0.21	0.16	0.27	0.29	0.3						
Rookgastemperatuur * (Tomgeving = 20°C)	: °C	190	187	195		200	195						
Rookgasdebiet *	: kg/u	36	44	57	70	90	115						
Waterinhoud	: liter	43	45	43	45	57	59	57	59	71	85		
Weerstand van de waterkring (Δ t = 15 K)	: mbar	2.8	4.3	7.2	10	2	3.2						
Maximale druk verwarmingswater	: bar	4											
Verlies bij stop	: W	120			200			350			380		
Inhoud SWW-bereider	: liter		120		120		150		150				
Max. debiet / 10 min. *	: liter		200		200		250		250				
Maximale druk SWW	: bar		10		10		10		10				
Verbruik randtoestellen	: W		104		104		104		104				
SWW-vermogen	: kW		20		20		28.7		28.7				
Afkoelingsconstante	: Wu/24u/K		0.39		0.39		0.34		0.34				
Elektrische voeding		230 V - 50 Hz											
Verpakking		1	2	1	2	1	2	1	2	2			
Verpakt gewicht	: kg	205	310	205	310	245	370	245	370	310	360		
Nettogewicht	: kg	190	280	190	280	230	340	230	340	280	330		

N03655-1 FL.XLS

* Op de maximale waarde van het nuttige vermogensbereik ** Naargelang het land

Opties

KETEL	: versie : nr.	C		B		C		B		C		C	
		22	27	35	42	55	70						
Brander		500 (E)	500 (E)	700 (E)	700 (E)	900	900						

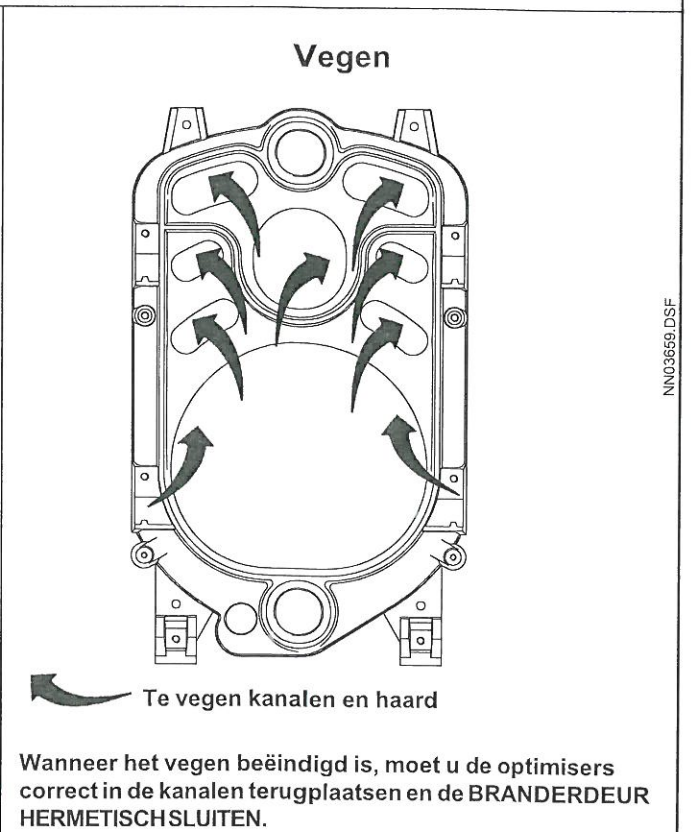
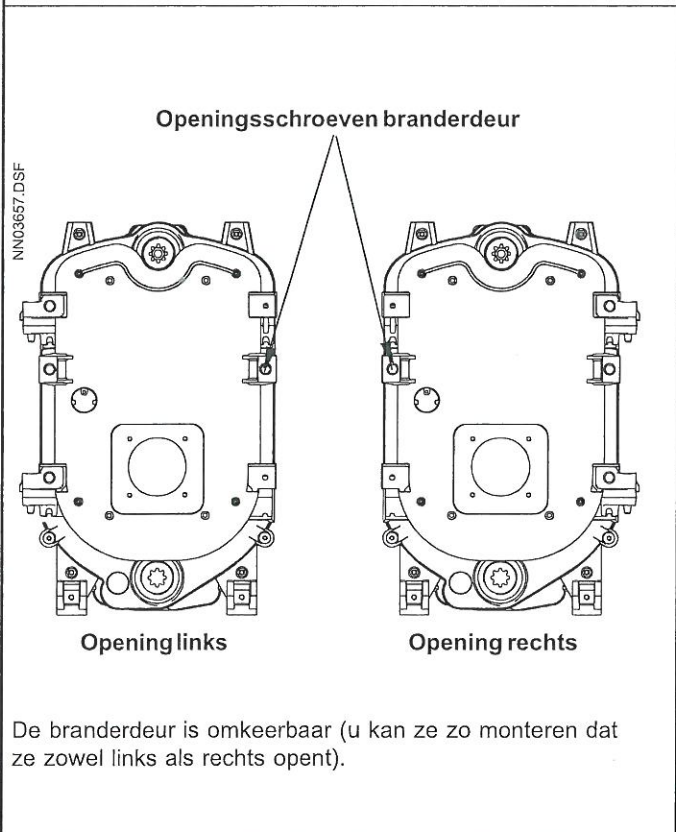
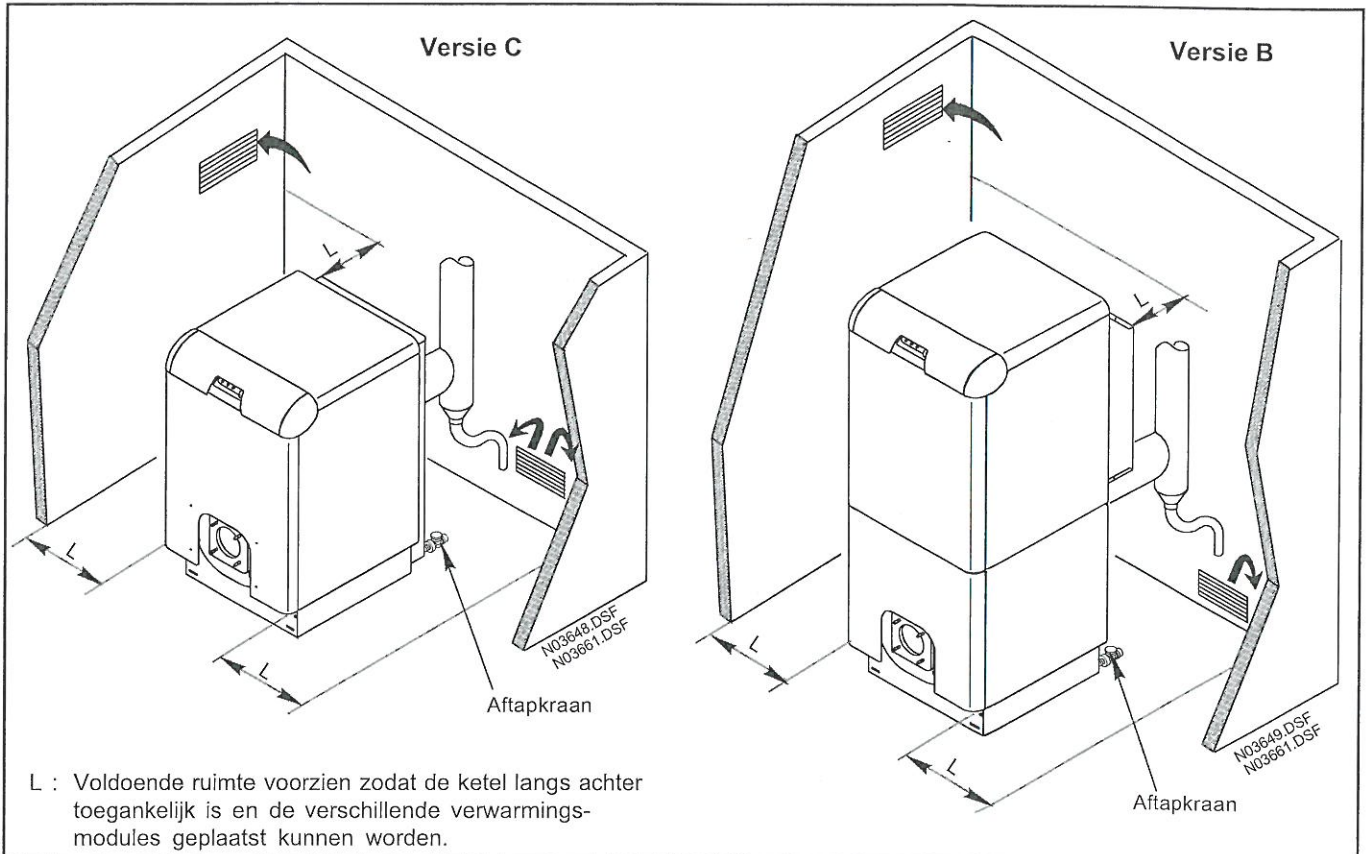
Toebehoren													
Programmeerbare afstandsbediening QAA 70		•		•		•		•		•		•	
Omgevingsvoeler 2de kring QAA 35 (enkel RD 30.30)		•		•		•		•		•		•	
Interface MT.31		•		•		•		•		•		•	
Geluidsgenerator BT 30		•		•		•		•		•		•	
Uurteller		•		•		•		•		•		•	
Verwarmingsmodule zonder mengkraan – zonder differentieelklep		•		•		•		•		•		•	
Verwarmingsmodule zonder mengkraan – met differentieelklep		•		•		•		•		•		•	
Verwarmingsmodule zonder MOTOR – met KRAAN – zonder KLEP		•		•		•		•		•		•	
Verwarmingsmodule zonder MOTOR – met KRAAN – met KLEP		•		•		•		•		•		•	
Verwarmingsmodule 2 KRINGEN – 1 KRAAN – zonder MOTOR		•		•		•		•		•		•	
Verwarmingsmodule 2 KRINGEN – 2 KRANEN – zonder MOTOR		•		•		•		•		•		•	
MOTOR kraan met aanvoervoeler		•		•		•		•		•		•	
Geïsoleerde aansluitbuizen		•		•		•		•		•		•	
Veiligheidsmodule		•		•		•		•		•		•	
Verlengsnoer B		•	•	•	•	•	•	•	•	•	•	•	•
ECO-module		•		•		•		•		•		•	

N03656-FL.XLS

Regeling naar keuze ECOCONTROL / SP OB-1-2-3-4	•	•	•	•	•	•	•	•	•	•	•	•	•
--	---	---	---	---	---	---	---	---	---	---	---	---	---

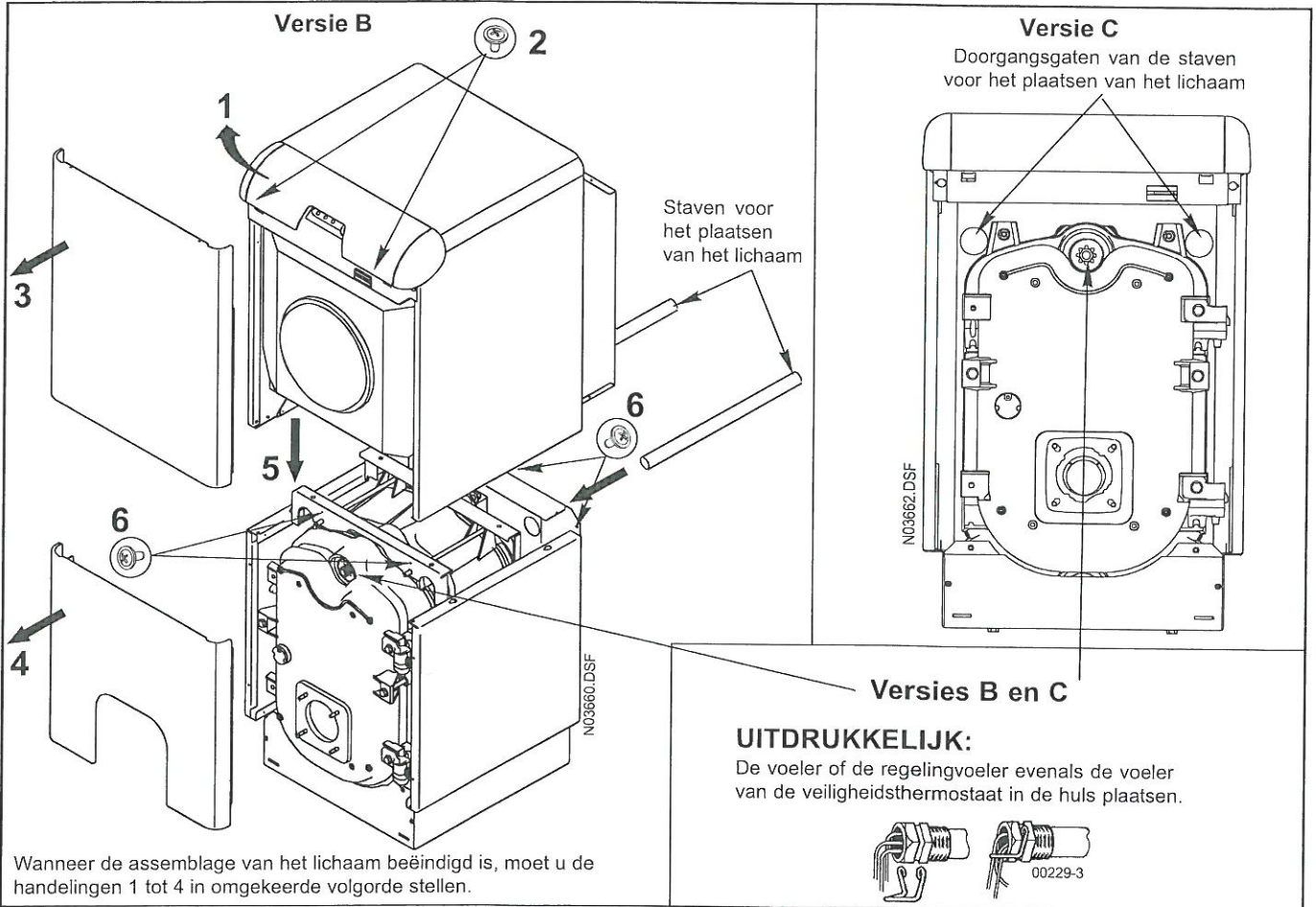
3. Montage-, installatie- en veegrichtlijnen

Vooraleer eender welke interventie (aflaten, veggen, ...) uit te voeren, moet u de stroomtoevoer onderbreken via de hoofdschakelaar op de wand en de toevoerklep voor brandstof sluiten.



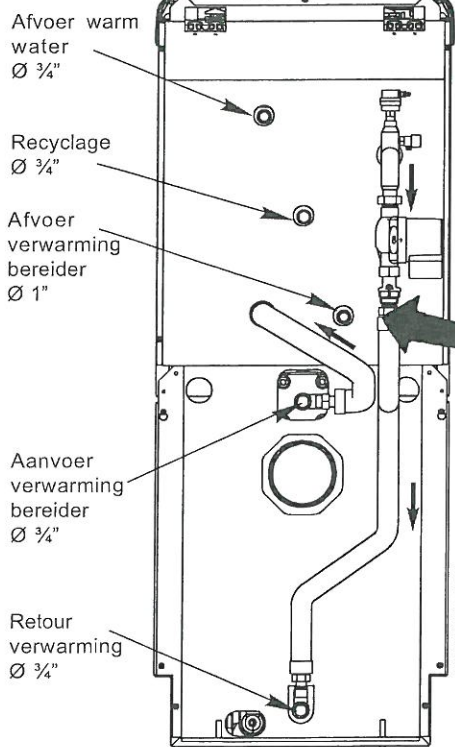
3.

Assemblage van de SWW-bereider op de ketel

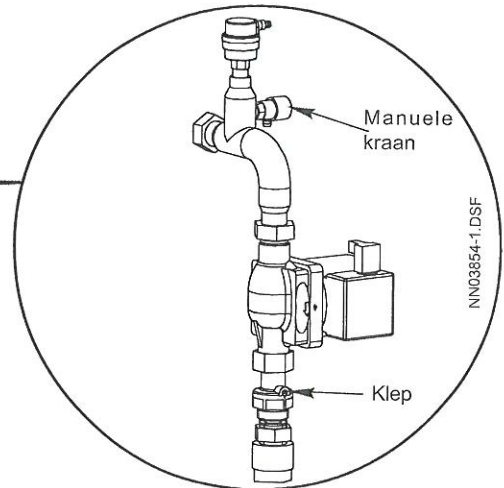


Wanneer de assemblage van het lichaam beëindigd is, moet u de handelingen 1 tot 4 in omgekeerde volgorde stellen.

Montage van de hydraulische kit



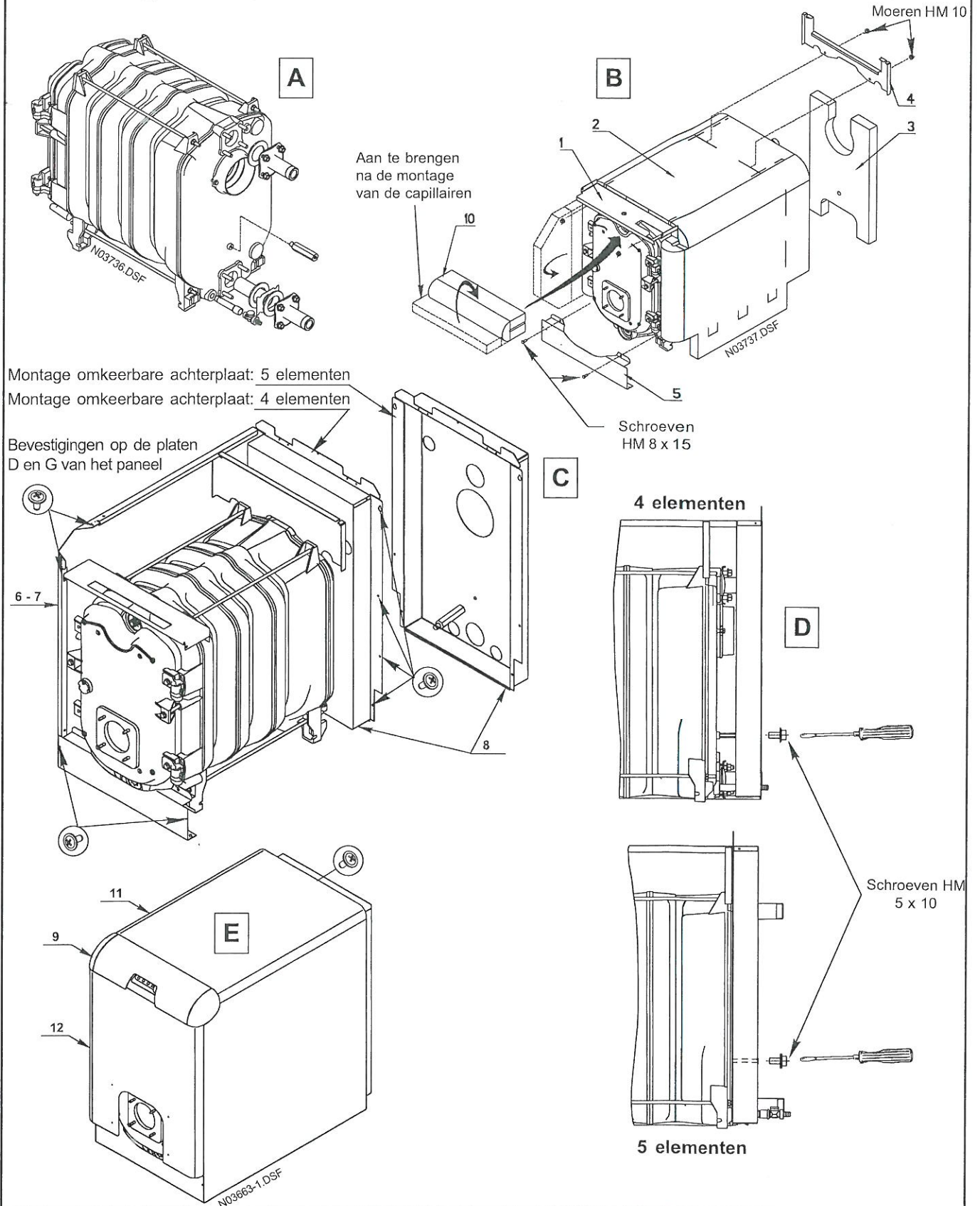
⚠ De vulkraan en de klep openen om de kring te vullen en te ontluchten.



3.

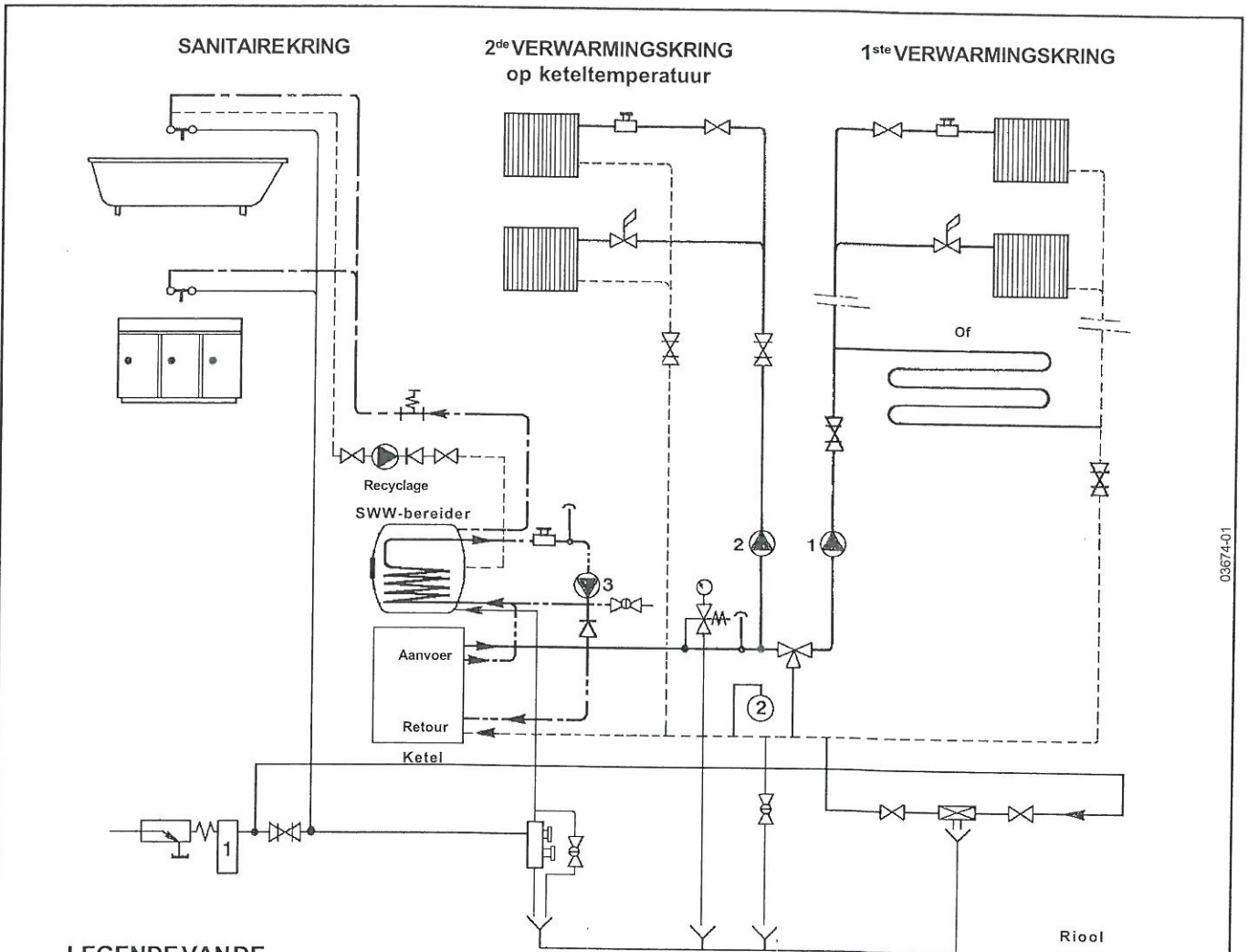
Montage type C 55 en C 70

BELANGRIJK : De montage van de achterplaat, moffen $\text{\O} 1'' \frac{1}{2}$ en isolatie AR moet gebeuren VOOR de HYDRAULISCHE EN ELEKTRISCHE AANSLUITING.



3.

Hydraulisch schema met SWW-aanmaak, 3-wegskraan en 2 verwarmingskringen



LEGENDE VAN DE APPARATEN

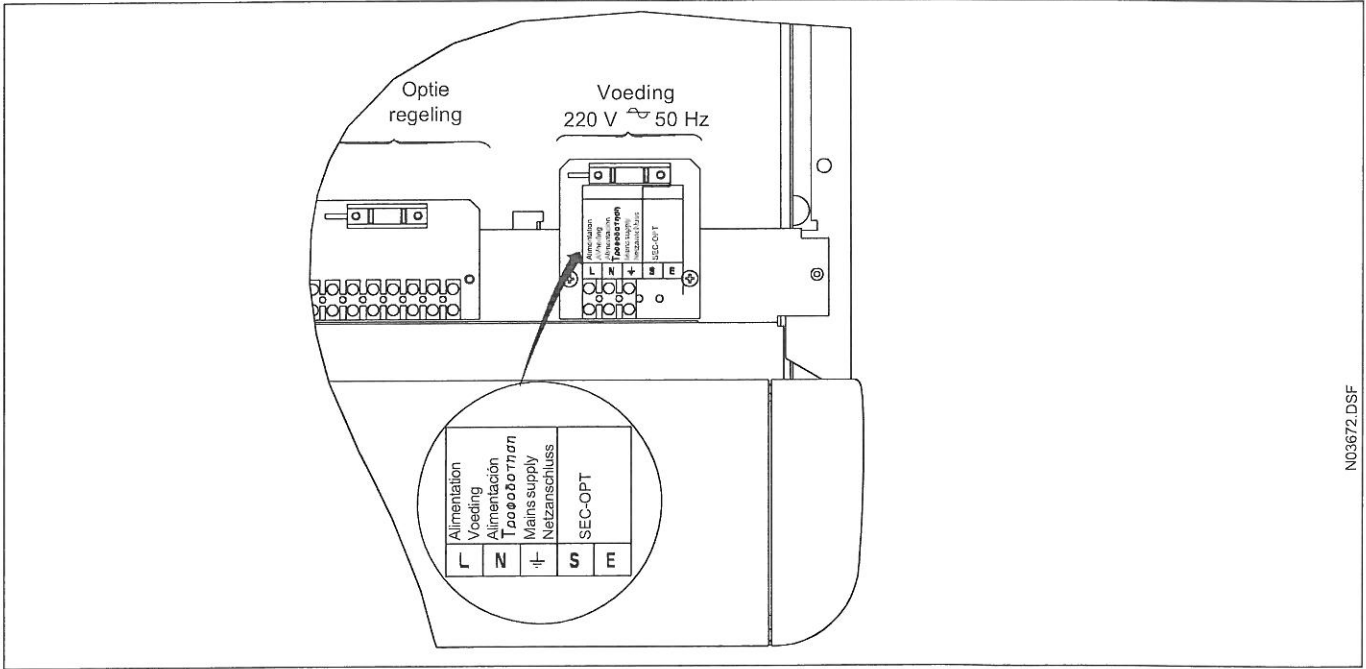
- | | | | | | |
|--|---|--|--|--|-------------------------|
| | Veiligheidsgroep geijkt op 7 bar NF VERPLICHT | | Thermostatische kraan | | Antiterugslagklep |
| | Antikalk- of anti-corrosietoestel | | Afsluitkraan | | Manuele ontluchter |
| | Drukbegrenzer (7 bar) | | Aftapkraan | | Ontkoppelaar CB |
| | Gesloten drukexpansievat VERPLICHT (uitzetdruk 1 bar) | | Kraan | | Automatische ontluchter |
| | Buizen sanitair warm water | | 3-wegskraan | | Sanitaire kraan |
| | Buizen sanitair koud water | | Veiligheidsklep geijkt op 3 bar met verplichte manometer | | Sanitaire omlooppomp |
| | Buizen vertrek verwarming | | Drukstootdemper (aanbevolen) | | Verwarmingspomp |
| | Buizen retour verwarming | | | | |
| | Buizen vertrek en retour warmtewisselaar | | | | |

Opgepast: De druk op de manometer controleren: een minimale druk van 0,8 bar in koude toestand. Zeker zijn dat de installatie met water gevuld is door te ontluchten: U moet slechts heel uitzonderlijk water bijvullen; indien u vaak moet bijvullen, moet u misschien op zoek gaan naar een lek.

Opgepast: Wanneer u veel koud water in een hete ketel moet bijvullen, kan dit de ketel vernielen.

3.

Aansluiting klemmenreeks

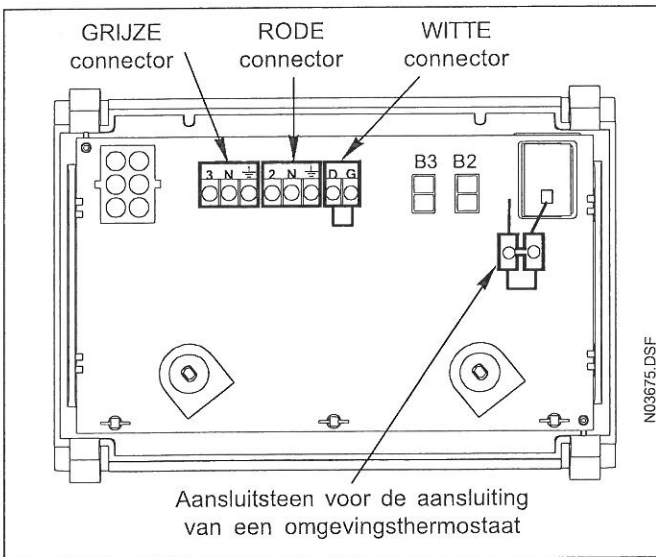


N03672.DSF

Voor de montage en aansluiting van de modules ECOCONTROL / SP 1 – 2 – 3 – 4 (in optie) (zie de specifieke handleidingen)

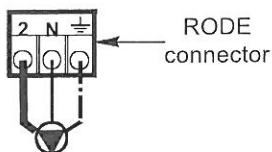
Montage en aansluiting van de module ECOCONTROL / SP OB

- De 3 ontkoppelbare connectoren aan de achterzijde van de module verwijderen.
- De SWW-pomp op de GRIJZE connector met als markering "3 – N \perp " aansluiten.

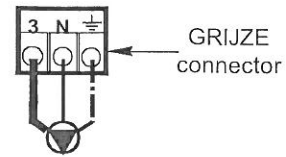


N03675.DSF

- De verwarmingpomp op de RODE connector met als markering "2 – N \perp " aansluiten.

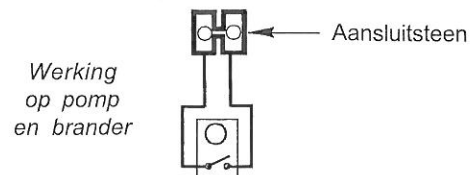


- De SWW-pomp op de GRIJZE connector met als markering "3 – N \perp " aansluiten.

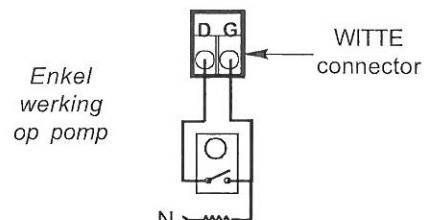


N03676.DSF

- Aansluiting van een omgevingsthermostaat met 2 draden:
 - De shunt van de aansluitsteen verwijderen.
 - De omgevingsthermostaat aansluiten.

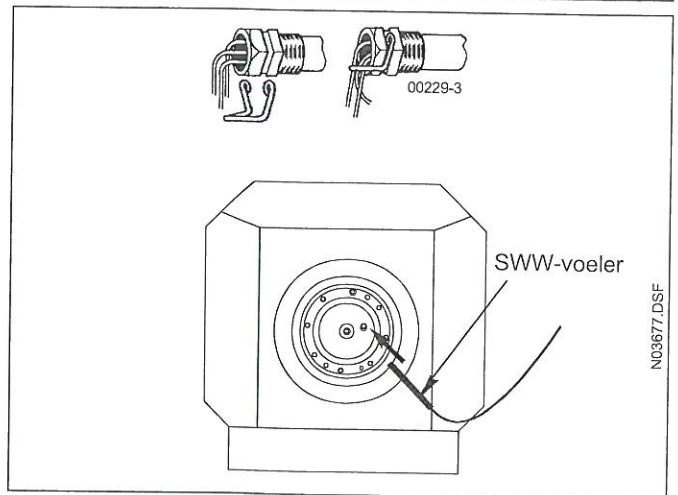


Enkel in het geval van een omgevingsthermostaat met 3 draden met een anticiperende weerstand (oude generatie) moet u deze aansluiten op de WITTE connector door de shunt te verwijderen.



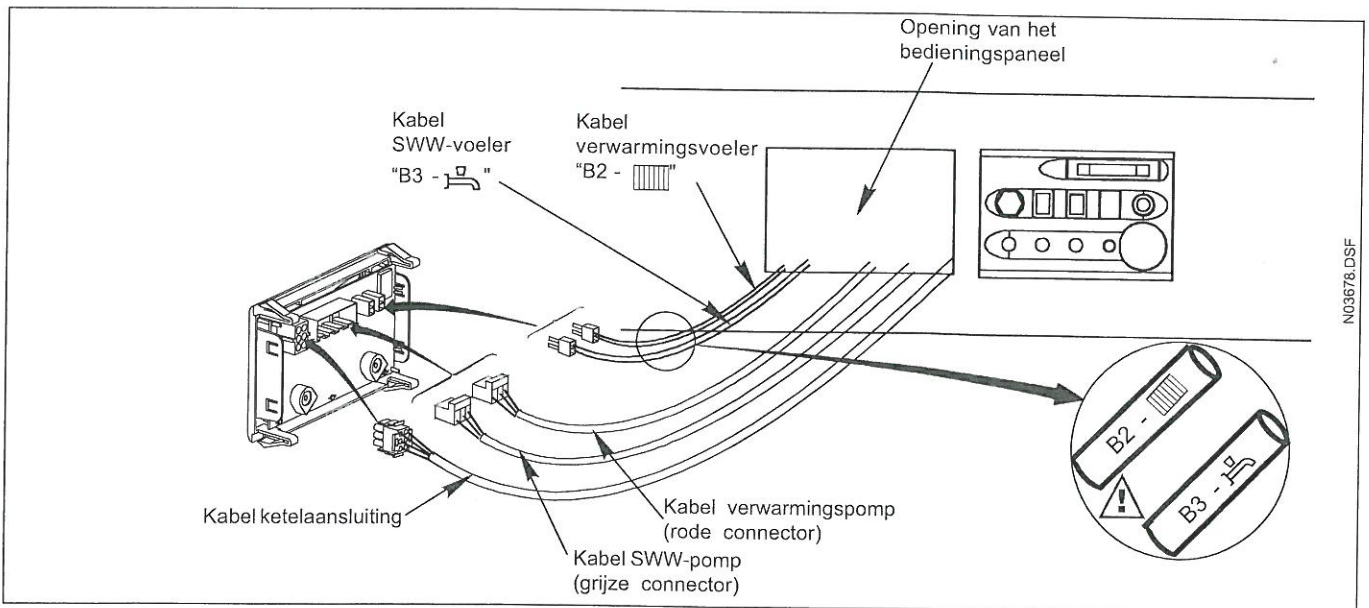
3.

5 De ketelvoeler in de ketelhuls steken.



6 De SWW-voeler in de huls van de bereider steken.

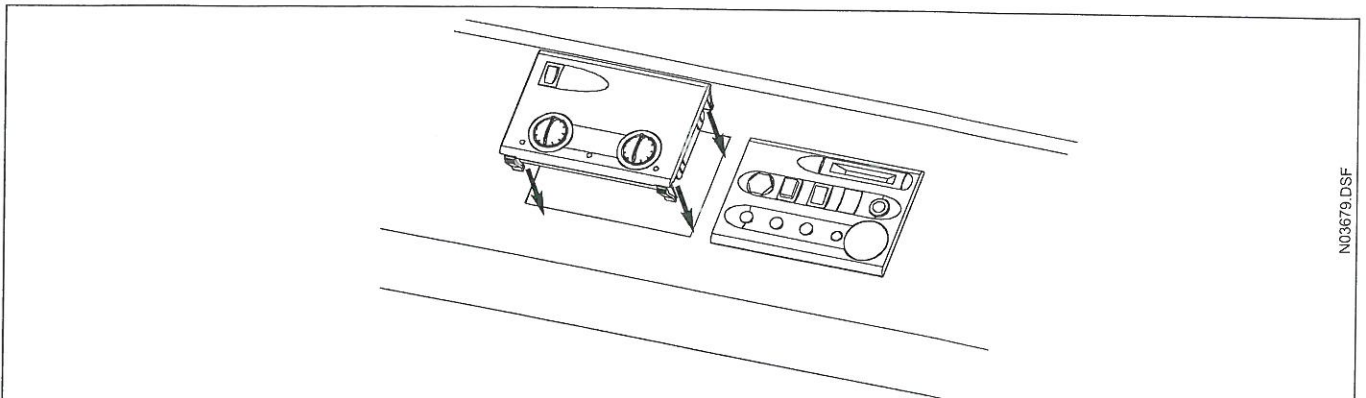
7 De connectoren door de opening van het bedieningspaneel steken en ze op de ECOCONTROL / SP OB-module aansluiten.



OPMERKING:

- De aansluiting van de voelers voor "Ketel" en "SWW" strikt naleven door de markering van de pictogrammen B3 [pictogram] - B2 [pictogram] op de voelercabels en achteraan de ECOCONTROL / SP OB-module te controleren.
- Voor een aangebouwde bereider moet u de bij de bereider geleverde voelerverlenging gebruiken.

8 De ECOCONTROL / SP OB-module in zijn behuizing klikken.



4. Indienststelling

Vullen van de verwarmingskring

- Controleer of alle regels die op het hydraulische schema staan, in acht werden genomen en vul dan opnieuw:
 - door de vulkraan en de klep te openen (zie bladzijde 7)
 - tap alle hoge punten van het verwarmingscircuit af tot er een beetje water uitkomt.
- Zeker zijn dat de rookgaskring, samen met de ketel- en brander deur vrij en volledig afgedicht zijn.
- Nagaan of alle regels uit de branderhandleiding wel gevolgd zijn.
- De installatie starten. Volg hierbij de gebruikshandleiding.

De werking van de pompen voor de verwarming en het sanitair controleren en deze indien nodig onthaperen.

Wanneer de pomp niet draait:

- De elektrische stroom onderbreken.
- De centrale dop losschroeven en naar zich toe trekken (ongeveer 5 mm).
- De dop enkele omwentelingen naar rechts en links draaien.
- Deze nu weer helemaal vastschroeven voordat u de installatie weer in werking stelt.

Onderhoud

Schoonmaken van het ketellichaam:

De reglementering legt 1 veegbeurt per jaar op. U moet te werk gaan zoals aangegeven in het schema (pagina 6 – vegen).

Na deze handelingen:

U moet er zeker van zijn dat alles weer goed afgedicht is voordat u de installatie weer in werking zet.

Schoonmaken van de brander:

- Net zoals voor alle mechanische onderdelen vereist ook de brander regelmatig onderhoud om zo incidenten te voorkomen en een hoog rendement tegen een lage gebruikskost te waarborgen.
- Vooraleer eender welke interventie te plegen moet u de spanning uitschakelen en de genormaliseerde connector loskoppelen.
- Het schoonmaken dient te gebeuren volgens de richtlijnen in de handleiding van de brander.

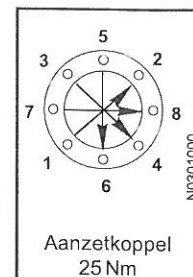
Bereider

Anti-corrosieanode



Het verbruik van deze anode is afhankelijk van de waterkwaliteit. U moet minstens om de 2 jaar een controle uitvoeren.

Controle, demontage of hermontage van de anode.

- **Controle:**
 - de bovenzijde van de mantel demonteren,
 - de bovenste isolatie verwijderen,
 - de kabel loskoppelen waarmee de anode op de massa aangesloten is,
 - serieel een ampèremeter (interne weerstand van $< 10\Omega$) tussen de anode en de massakabel plaatsen.
Voor een gemeten stroom:
 - > 1 mA: anode goed
 - < 1 mA: anode goed, maar regelmatig controleren
 - $< 0,1$ mA: anode vervangen.
- **Demontage van de anode:**
 - de aanvoer voor koud water afsluiten.
 - de bovenzijde van het reservoir aflatens ≈ 90 liter,
 - de massakabel van de anode loskoppelen,
 - de bevestigingsschroeven van het toegangsluik losschroeven,
 - de anode indien nodig vervangen (aanzetkoppel 15 Nm).
- **Hermontage:**
 - een nieuwe afdichtingvoeg plaatsen,
 - het toegangsluik terugplaatsen, de schroeven geleidelijk vastzetten in de volgorde: 1 / 2 – 3 / 4 – 5 / 6 – 7 / 8.
 - de massakabel van de anode uitdrukkelijk weer aansluiten.

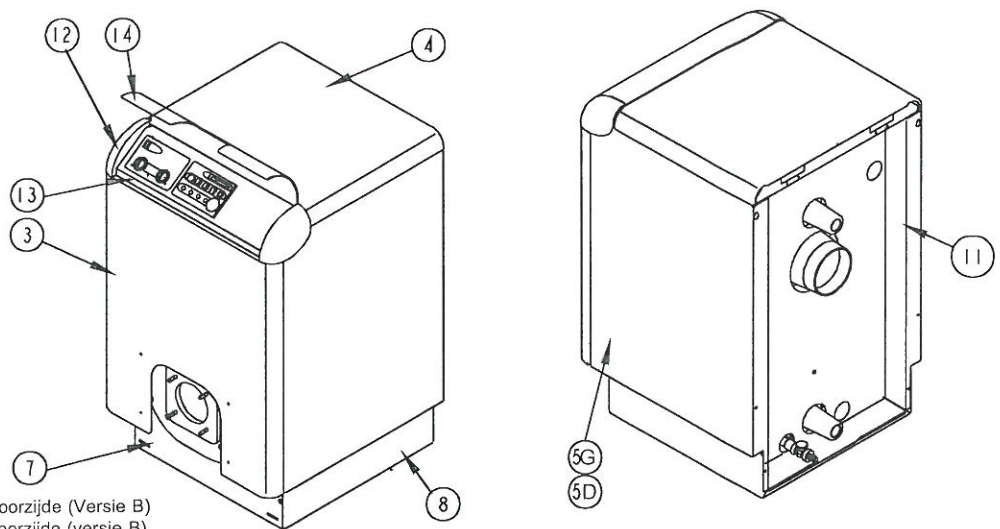
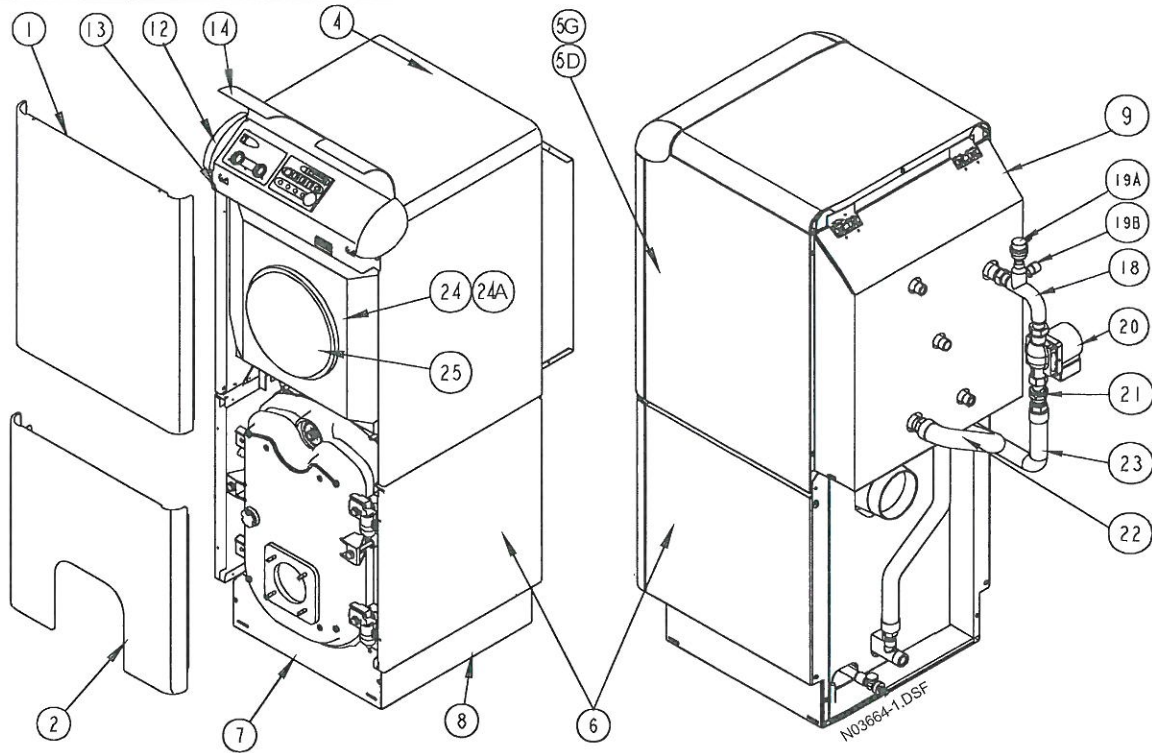


5. Werkingsincidenten

<p>Geen enkele LED licht op</p>	<ul style="list-style-type: none"> • Controleren of de hoofdschakelaar van de stookplaats wel op "Aan" staat. • De voeding op de lijn controleren.
<p>De rode LED van de brander licht op</p> 	<ul style="list-style-type: none"> • De ontgrendelingsknop van de brander indrukken om de brander weer in werking te stellen. <p>Opgepast: Deze knop werkt slechts enkele seconden na het stilvallen van de brander.</p> <ul style="list-style-type: none"> • Nagaan of er voldoende stookolie in de tank zit. • Nagaan of de toevoerkransen voor de stookolie open staan.
<p>De veiligheidsLED voor de ketel (rood) licht op</p> 	<ul style="list-style-type: none"> • Dit geeft aan dat de veiligheidsthermostaat van de ketel geactiveerd werd. Om deze uit te schakelen moet u de dop losschroeven en op de knop drukken. • Nagaan of de verwarmingspompen werken. • Het ontluchten van de kring met ketelwater controleren.
<p>De brander start niet</p>	<ul style="list-style-type: none"> • Nagaan of de Start-/Stopschakelaar van de ketel op "Start" staat. • Controleren of de connector voor de brander aangesloten is.

Wanneer er zich een incident voordoet dat hierboven niet besproken werd, of wanneer een incident regelmatig optreedt, moet u uw installateur raadplegen.

6. Wisselstukken

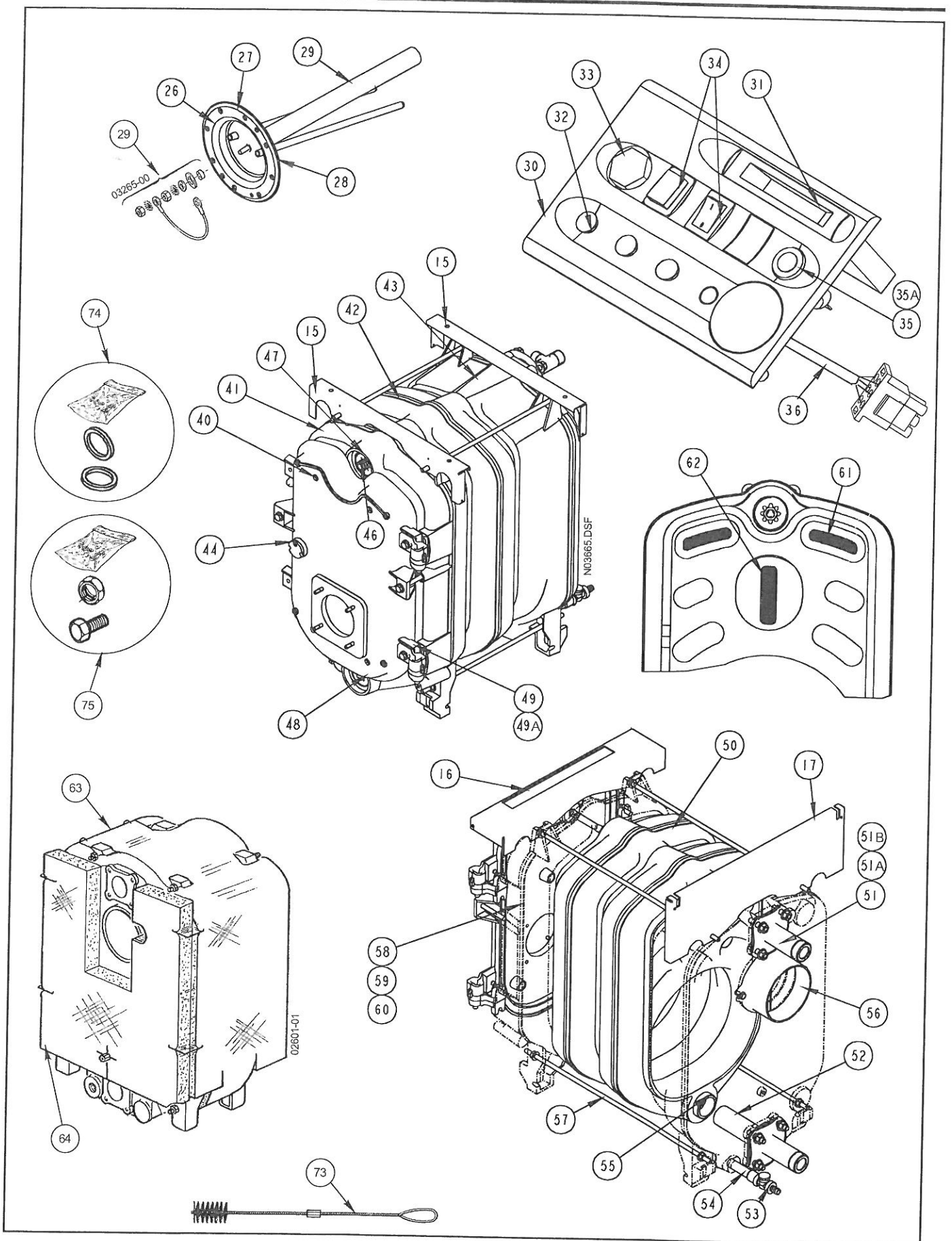


- 1 - Bovenste helft voorzijde (Versie B)
- 2 - Onderste helft voorzijde (versie B)
- 3 - Voorzijde (Versie C)
- 4 - Bovenzijde (versie C of B)
- 5D - Rechterzijde
- 5G - Linkerzijde
- 6 - Onderpaneel
- 7 - Afdekplaat voor de voorzijde
- 8 - Sokkel
- 9 - Achterplaat bereider
- 10 - Achterplaat (versie B)
- 11 - Achterplaat (versie C)
- 12 - Linker- en rechterhoek
- 13 - Voorzijde paneel
- 14 - Deksel bedieningspaneel
- 15 - Dwarsslat lichaam
- 16 - Dwarsslat vooraan
- 17 - Dwarsslat achteraan 4 en 5 elementen
- 18 - Ontluchterhouder
- 19A - Automatische ontluchter
- 19B - Manuele ontluchter
- 20 - Pomp SWW-bereider
- 21 - Antiterugslagklep
- 22 - Aanvoerbuis primaire SWW
- 23 - Retourbuis primaire SWW

- 24 - Bereider 120 l
- 24A - Bereider 150 l
- 25 - Deksel toegangsluik
- 26 - Uitgerust toegangsluik
- 27 - Toegangsluik
- 28 - Afdichting luik
- 29 - Anode + massakabel + bedekking
- 30 - Volledige basismodule
- 31 - Thermometer
- 32 - zakje LED's
- 33 - Veiligheidsthermostaat
- 34 - Zakje schakelaars
- 35 - Zekeringhouder met zekering
- 35A - Zekering A 5x20
- 36 - Volledige kabelstreng
- 40 - Branderdeur
- 41 - Voorste element
- 42 - Middelste element
- 43 - Achterste element
- 44 - Kenlicht
- 46 - Huls
- 47 - Holle dop Ø 2" voor huls

- 48 - Holle dop Ø 2"
- 49 - Deurhengsel
- 49A - Deurpaumelle
- 50 - Geheel volledig lichaam
- 51 - Gietijzeren mof Ø 1" vrouwelijk
- 51A - Stalen mof Ø 1" mannelijk (versie B)
- 51B - Stalen mof Ø 1 1/2" (4 en 5 elementen)
- 52 - Verdeler
- 53 - Aflaatkraan
- 54 - Verlenging aflaatkraan
- 55 - Nippel
- 56 - Rookgassenkraag
- 57 - Assemblagestangen
- 58-59 - Isolerende deurbescherming
- 60 - Deurafdichting
- 61 - Zijdelingse optimiser (naargelang van model)
- 62 - Centrale optimiser (naargelang van model)
- 63 - Zijdelingse isolatie
- 64 - Achterste isolatie
- 73 - Veegborstel
- 74 - Zakje afdichtingen
- 75 - Zakje schroeven

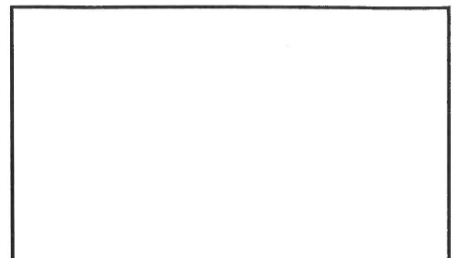
6.



**CHAPPEE**

157, Avenue Charles Floquet
93158 Le Blanc-Mesnil - Cedex
Téléphone : + 33 (0)1 45 91 56 00
Télécopie : + 33 (0)1 45 91 59 50
www.chappee.com

BAXI s.a.
S A au capital de 43 214 640 €
RCS Bobigny B 602 041 675 A.P.E 282 D
A member of **BAXI GROUP LTD**



GEDRUKT IN DE FABRIEK VAN SOISSONS - FRANKRIJK