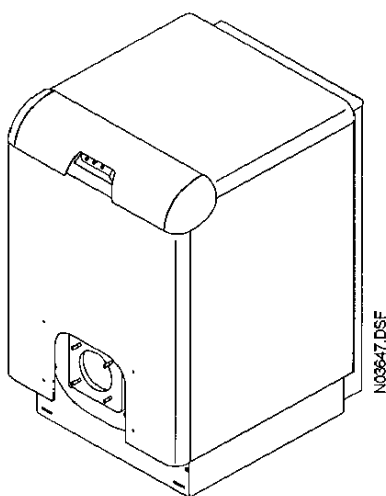


NOTICE D'INSTALLATION

SEMPRA PROGRESS

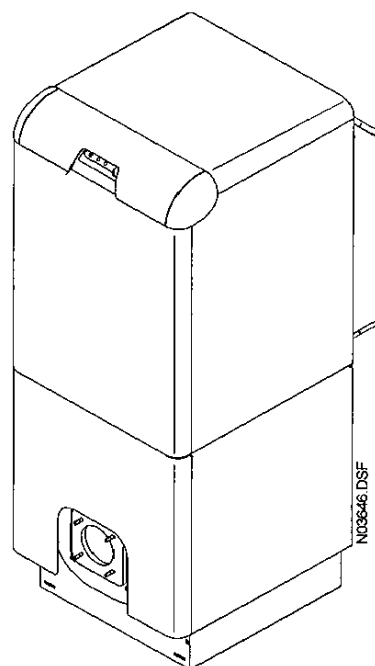
16 / 69 kW - C

Chaudière en fonte



16 / 42 kW - B

Chaudière en fonte
avec préparateur d'eau chaude sanitaire



A équiper d'un brûleur fioul ou gaz

1. Normes - Recommandations

La Société BAXI :

- Rejette toute responsabilité pour les dommages résultant de travaux non exécutés conformément à la présente notice et/ou par un professionnel qualifié.

- Atteste la conformité de toutes les chaudières mentionnées dans la présente notice en référence aux appareils de type correspondants, ayant le droit d'usage du Marquage CE selon la directive européenne "Rendements des chaudières".

La chaudière est construite conformément aux directives européennes suivantes :

Directive	"Basse tension"	73 / 23 / CEE
Directive	"Compatibilité électromagnétique"	89 / 336 / CEE
Directive	"Appareils à gaz"	90 / 396 / CEE
Directive	"Rendement"	92 / 42 / CEE
Directive	"Appareils sous pression"	97 / 23 / CEE

La présente chaudière et les équipements inclus sont conformes à la directive, sans toute fois être soumis au marquage CE (selon l'article 3.3). Elle est destinée à être utilisée sur un circuit chauffage à eau chaude ne dépassant pas une température de 110 °C et une pression de 4 bar.

La chaudière répond aux normes suivantes :

EN 303.1	• Chaudière avec brûleur à air soufflé : Terminologie, spécifications générales, essais et marquages.
EN 303.2	• Chaudière avec brûleur à air soufflé : Spécifications spéciales pour chaudière avec brûleur à fioul à pulvérisation.
EN 303.3	• Chaudière de chauffage central utilisant les combustibles gazeux. Assemblage d'un corps de chaudière et d'un brûleur à air soufflé.
EN 304	• Règles d'essai pour les chaudières pour brûleur à fioul à pulvérisation.
DIN 4791	• Raccordement des chaudières et des brûleurs.

La chaudière doit être équipée uniquement d'un brûleur fioul ou gaz selon les préconisations du constructeur. Le brûleur étant conforme aux normes suivantes :

EN 267	• Brûleur à fioul à pulvérisation de type monobloc.
EN 676	• Brûleur automatique à air soufflé pour combustibles gazeux.
EN 226	• Dimensions de liaison entre brûleur et générateur de chaleur.

L'installation de chauffage doit être réalisée selon les textes réglementaires en vigueur.

En particulier :

DTU 65	• Installation de chauffage central concernant le bâtiment.
DTU 65.4	• Chaudière au gaz et aux hydrocarbures liquides.
DTU 65.11	• Dispositif de sécurité des installations de chauffage central concernant les bâtiments.
16.7 - 16.8	• La canalisation de remplissage en eau potable du circuit chauffage doit comporter un dispositif de disconnection du type CB

Accord Intersyndical du 02 Juillet 1969.

Recommandations - Entretien

Vérifications générales

- Vérifier le circuit d'alimentation en combustible de la chaudière lors du fonctionnement,
- Vérifier l'aspect de la flamme.

Protection contre le gel

Si vous ne laissez pas fonctionner votre chaudière et le préparateur d'eau chaude sanitaire au ralenti en hiver, une protection efficace contre le gel peut être obtenue en introduisant une certaine quantité d'antigel dans le circuit chauffage.

Les antigels pour circuit de chauffage central sont de qualité spéciale. L'installateur vous donnera toutes précisions utiles à ce sujet.

Entretien :

L'installation doit être soumise à une vérification et à l'entretien général au moins une fois l'an.

La maintenance de la chaudière doit être effectuée par un technicien qualifié.

Ramonage de la cheminée :

La réglementation impose 1 ramonage annuel.

Bien s'assurer de la bonne qualité des étanchéités avant de remettre l'installation en service.

Qualité de l'eau de chauffage

Éviter l'emploi d'eau calcaire qui peut entartrer la chaudière. La note technique de l'accord intersyndical du 2 juillet 1969 précise, entre autre, que si le TH ou titre hydrotimétrique est supérieur à 25° français, le remplissage de la chaudière doit être prévu avec de l'eau adoucie.

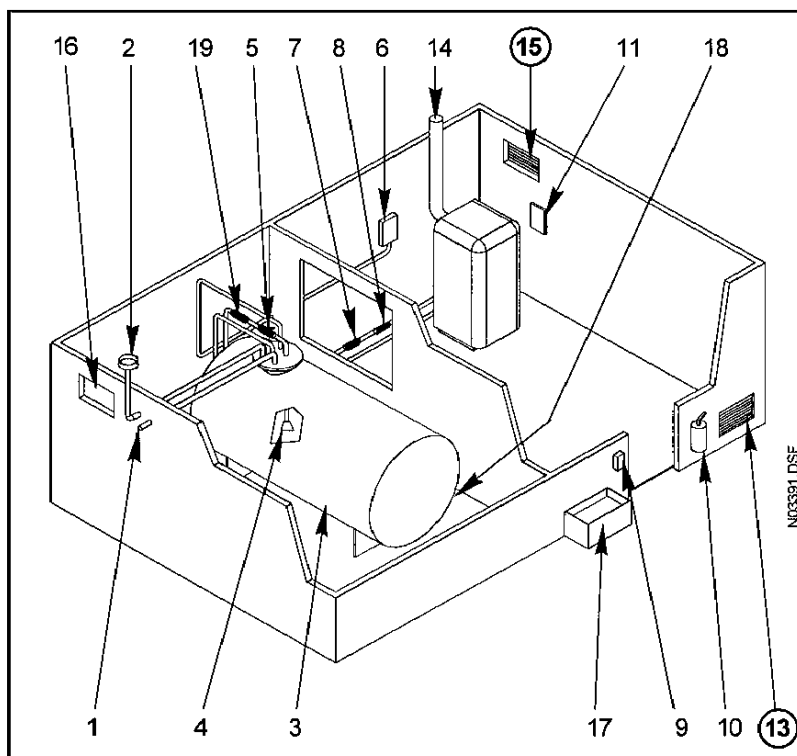
Qualité de l'eau sanitaire

En accumulation, il faut tenir compte de la qualité de l'eau. Au-dessus de 30 °F de dureté, nous conseillons l'emploi d'un appareil antitartre.

1.

Chaudière type d'une installation au fioul

- 1 Raccord de remplissage.
- 2 Event.
- 3 Cuve de fioul.
- 4 Clapet-crépine d'aspiration.
- 5 Vanne de police, avec poignée de manœuvre
- 6 Jauge de fioul
- 7 Vanne d'arrêt.
- 8 Clapet anti-retour.
- 9 Interrupteur général.
- 10 Extincteur.
- 11 Carton de conduite et d'entretien.
- 13 **Ventilation basse obligatoire ***
- 14 Cheminée.
- 15 **Ventilation haute obligatoire ***
- 16 Gaine pompier stockage.
- 17 Bac de sable.
- 18 Bac de rétention.
- 19 Vanne anti-siphon (si cuve en charge ou à niveau)



* Ventilations de la chaudière :

Les ventilations haute haute et basse de la chaudière devront être conformes à la réglementation (DTU 65.4)

- section ventilation basse = $0,03 \text{ dm}^2/\text{kW}$ avec un minimum de $3,5 \text{ dm}^2$
- section ventilation haute = $0,02 \text{ dm}^2/\text{kW}$ avec un minimum de $2,5 \text{ dm}^2$

Cheminée

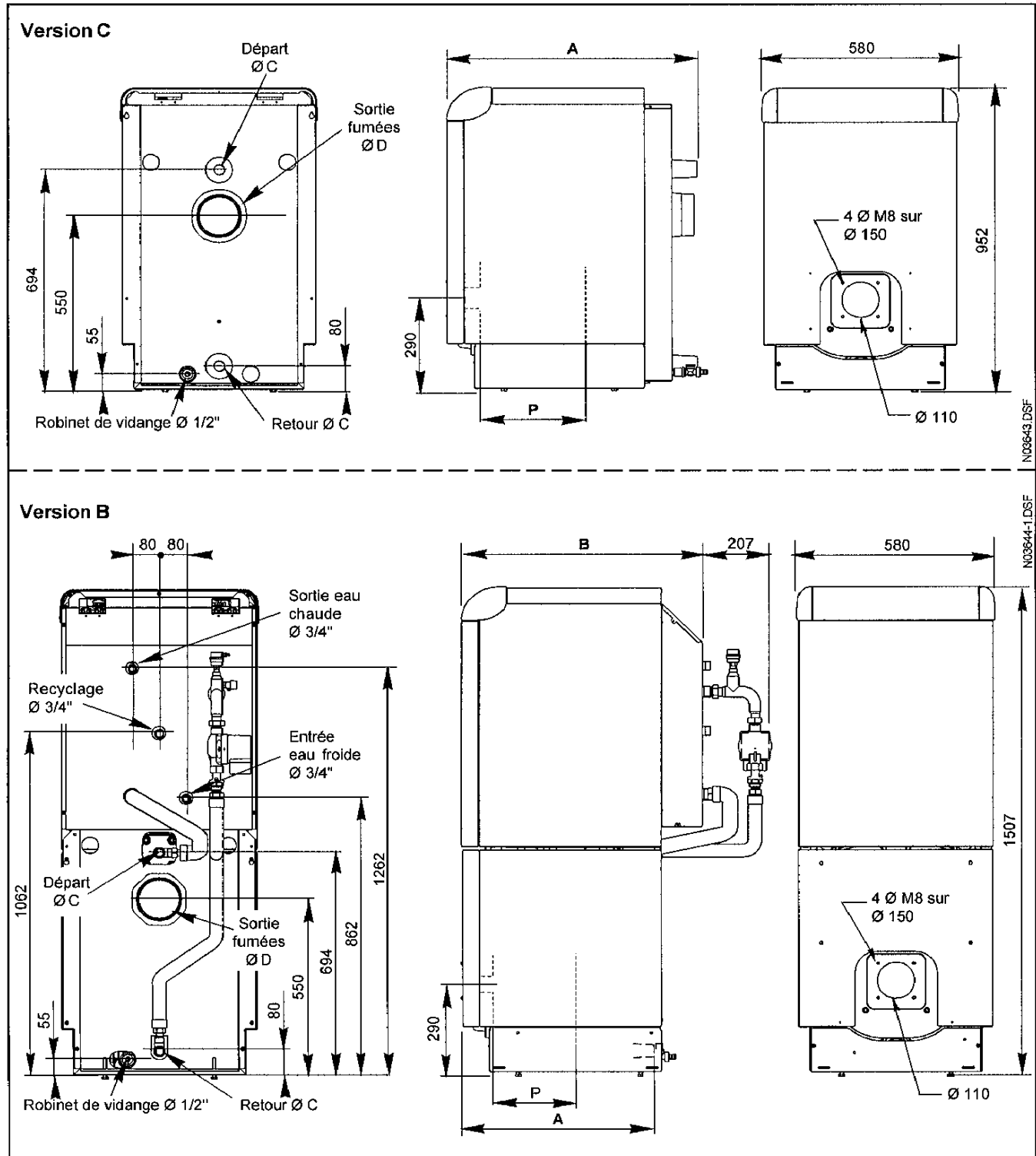
Le rendement élevé de cette chaudière conduit à des températures de fumées relativement basses. Un soin particulier doit être apporté à la cheminée qui doit être étanche et calorifugée.

Une des dispositions à prendre est de tuber les conduits. La qualité du tubage doit être compatible avec le fioul.

Nota : On peut remonter les températures des fumées en enlevant les optimiseurs ou en augmentant la puissance du brûleur. Cette opération ne peut être réalisée que par un professionnel qualifié.

2. Caractéristiques générales

Dimensions générales



2.

CHAUDIERE	: version : N°	C	B	C	B	C	B	C	B	C	C	
		22		27		35		42		55	70	
Puissance utile	: kW	16/22		22/27		27/35		35/42		42/55	55/69	
Débit calorifique	: kW	17,4/24		23,8/29,5		29,2/38,3		37,9/46,1		45,5/60,4	59,5/75,6	
Classement RT 2000		Chaudières "Basses Températures"										
Nb d'étoiles selon directive Rendements Chaudières		2										
Rendement utile à puissance nominale	: % - PCI	90,4		90,3		90,1		90,3		91,4	92,6	
Rendement utile à 0,3 puissance nominale	: % - PCI	90,1		90,5		91,1		91,6		91,9	92,2	
Intensité	: A	1,3										
Nombre d'éléments		2		3				4		5		
Cote (A)	: mm	600				760				920		1080
Cote (B)	: mm		720		720		880		880			
Profondeur du foyer (P)	: mm	317				477				637		797
départ /retour chauffage Ø (C)	: pouce	1"										
Sortie fumées Ø D	: mm	Ø 139										
Optimiseurs		0 ou 2 **		3				3		1		3
Volume du circuit des fumées	: M³	0,038		0,038		0,058		0,058		0,077	0,097	
Résistance du circuit des fumées	: mbar	0,07		0,16		0,09		0,22		0,24	0,25	
Tirage nécessaire	: mbar	0,12		0,21		0,16		0,27		0,29	0,3	
Température des fumées* (T amb. = 20°C)	: °C	190		187		195		200		195		
Débit des fumées*	: kg/h	36		44		57		70		90	115	
Contenance en eau	: litres	43	45	43	45	57	59	57	59	71	85	
Résistance du circuit d'eau (Δ t = 15 K)	: mbar	2,8		4,3		7,2		10		2		3,2
Pression maximale eau de chauffage	: bar	4										
Perte à l'arrêt	: W	120				200				350		380
Capacité préparateur E.C.S	: litres		120		120		150		150			
Débit maxi. / 10min.*	: litres		200		200		250		250			
Pression maximale E.C.S	: bar		10		10		10		10			
Consommation des auxiliaires	: W		104		104		104		104			
Puissance E.C.S.	: kW		20		20		28,7		28,7			
Constante de refroidissement	: Wh/24h/IK		0,39		0,39		0,34		0,34			
Alimentation électrique		230 V - 50 Hz										
Colisage		1	2	1	2	1	2	1	2	2		
Poids emballé	: kg	205	310	205	310	245	370	245	370	310	360	
Poids net	: kg	190	280	190	280	230	340	230	340	280	330	

* A la valeur maximale de la plage de puissance utile.

** Suivant pays

Options

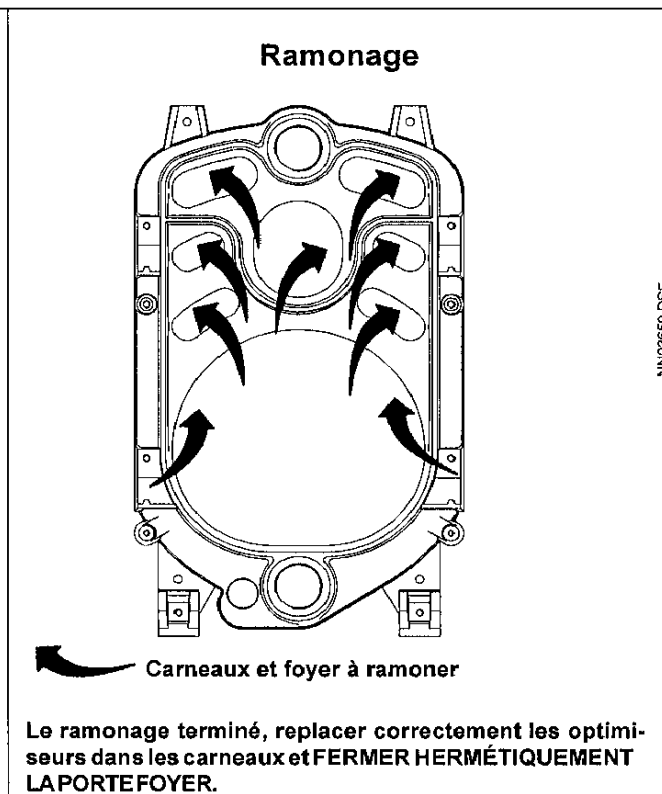
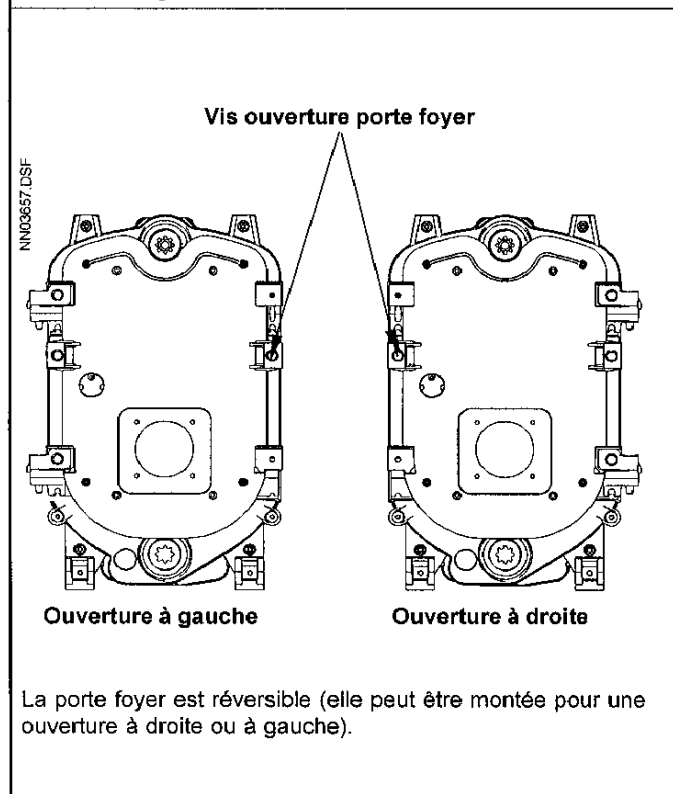
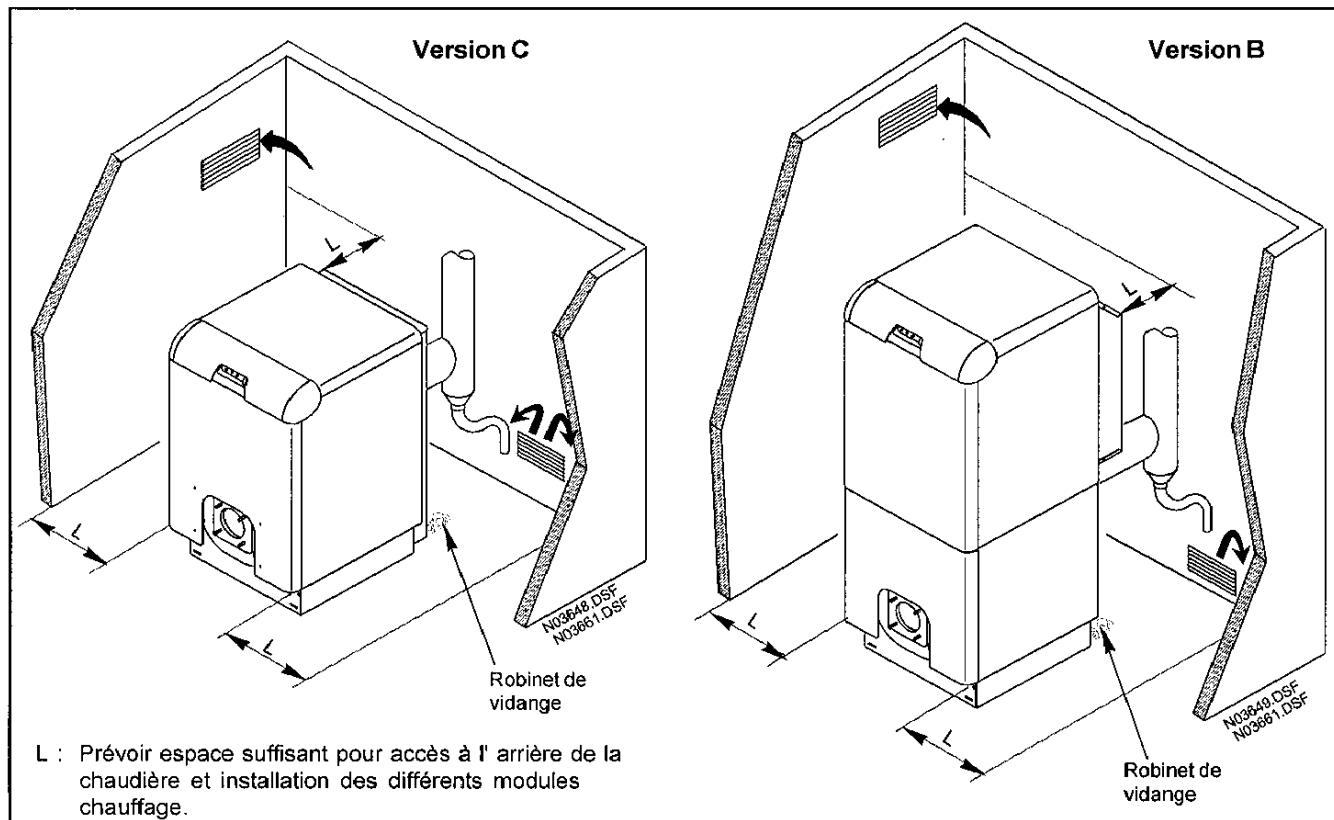
CHAUDIERE	: version : N°	C	B	C	B	C	B	C	B	C	C
		22		27		35		42		55	70
Brûleur		500 (E)		500 (E)		700 (E)		700 (E)		900	900

Accessoires	C	B	C	B	C	B	C	B	C	C
Commande à distance programmable QAA 70	•		•		•		•		•	•
Sonde d'ambiance 2ème circuit QAA 35 (RD 30.30 seulement)	•		•		•		•		•	•
Interface MT 31	•		•		•		•		•	•
Générateur de son BT 30	•		•		•		•		•	•
Compteur horaire	•		•		•		•		•	•
Module de chauffage sans vanne mélangeuse - sans soupape différentielle	•		•		•		•		•	•
Module de chauffage sans vanne mélangeuse - avec soupape différentielle	•		•		•		•		•	•
Module de chauffage sans MOTEUR - avec VANNE sans SOUPE	•		•		•		•		•	•
Module de chauffage sans MOTEUR - avec VANNE avec SOUPE	•		•		•		•		•	•
Module de chauffage 2 CIRCUITS - 1 VANNE - sans MOTEUR	•		•		•		•		•	•
Module de chauffage 2 CIRCUITS - 2 VANNES - sans MOTEUR	•		•		•		•		•	•
MOTEUR vanne avec sonde de Départ	•		•		•		•		•	•
Tubulures de raccordement isolés	•		•		•		•		•	•
Module de sécurité	•		•		•		•		•	•
Allonges de raccordement B	•		•		•		•		•	•
Module ECO	•		•		•		•		•	•

Régulation au choix ECOCONTROL /SP OB-1-2-3-4	•	•	•	•	•	•	•	•	•	•	•
---	---	---	---	---	---	---	---	---	---	---	---

3. Instructions de montage, d'installation et ramonage

Avant toute intervention (vidange, ramonage etc...), couper le courant électrique sur l'interrupteur général mural et fermer l'alimentation en combustible au robinet de barrage.



3.

Assemblage du préparateur d'eau chaude sanitaire sur la chaudière

Version B

Version C

Trous de passage des barres pour la mise en place du corps

Versions B et C

IMPERATIF :
Mettre la sonde ou le bulbe de régulation ainsi que le bulbe du thermostat de sécurité dans le doigt de gant.

L'assemblage du corps étant terminé, reprendre les opérations 1 à 4 en sens inverse.

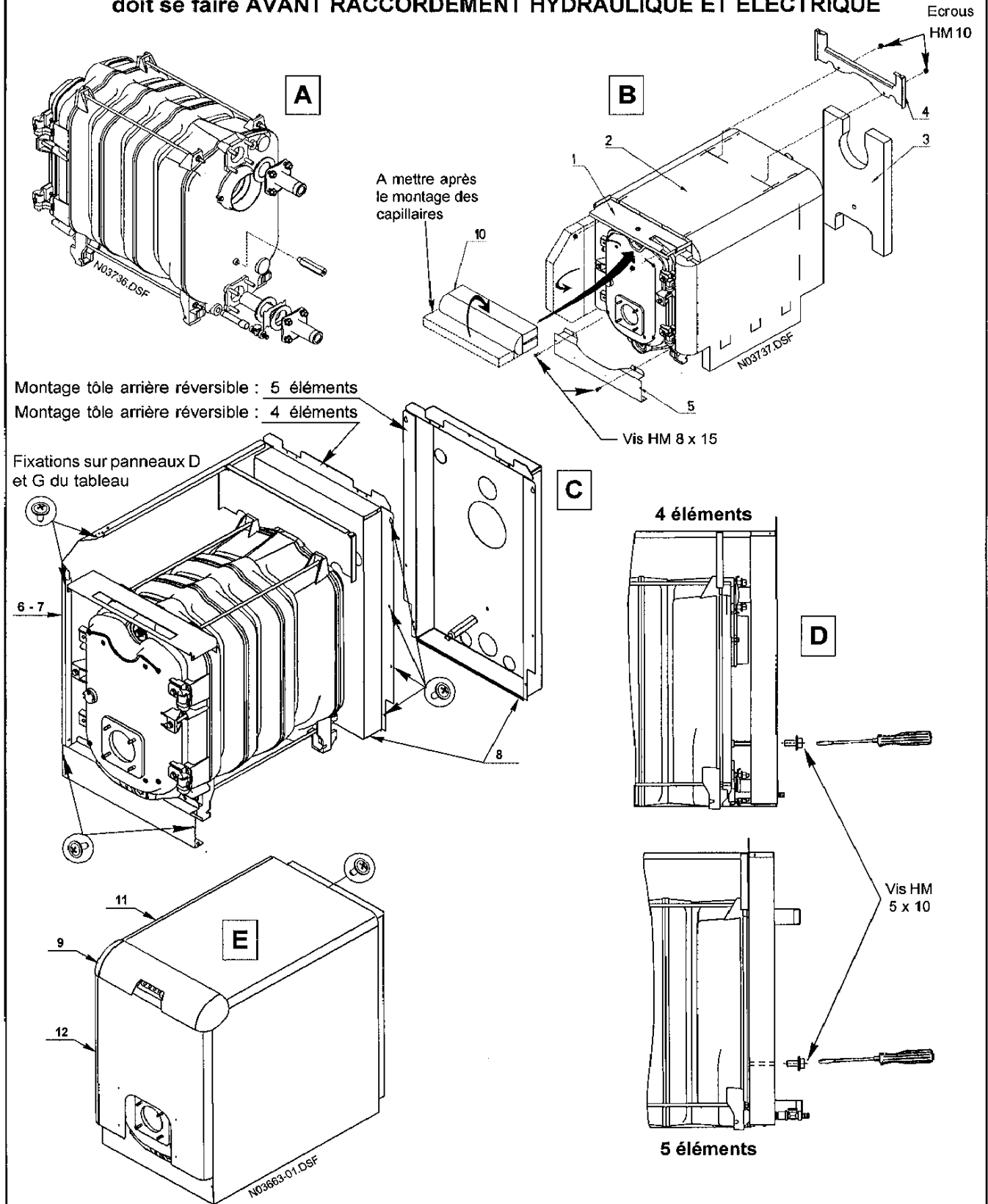
Montage du kit hydraulique

⚠ Ouvrir le robinet et le clapet pour le remplissage et la purge du circuit

3.

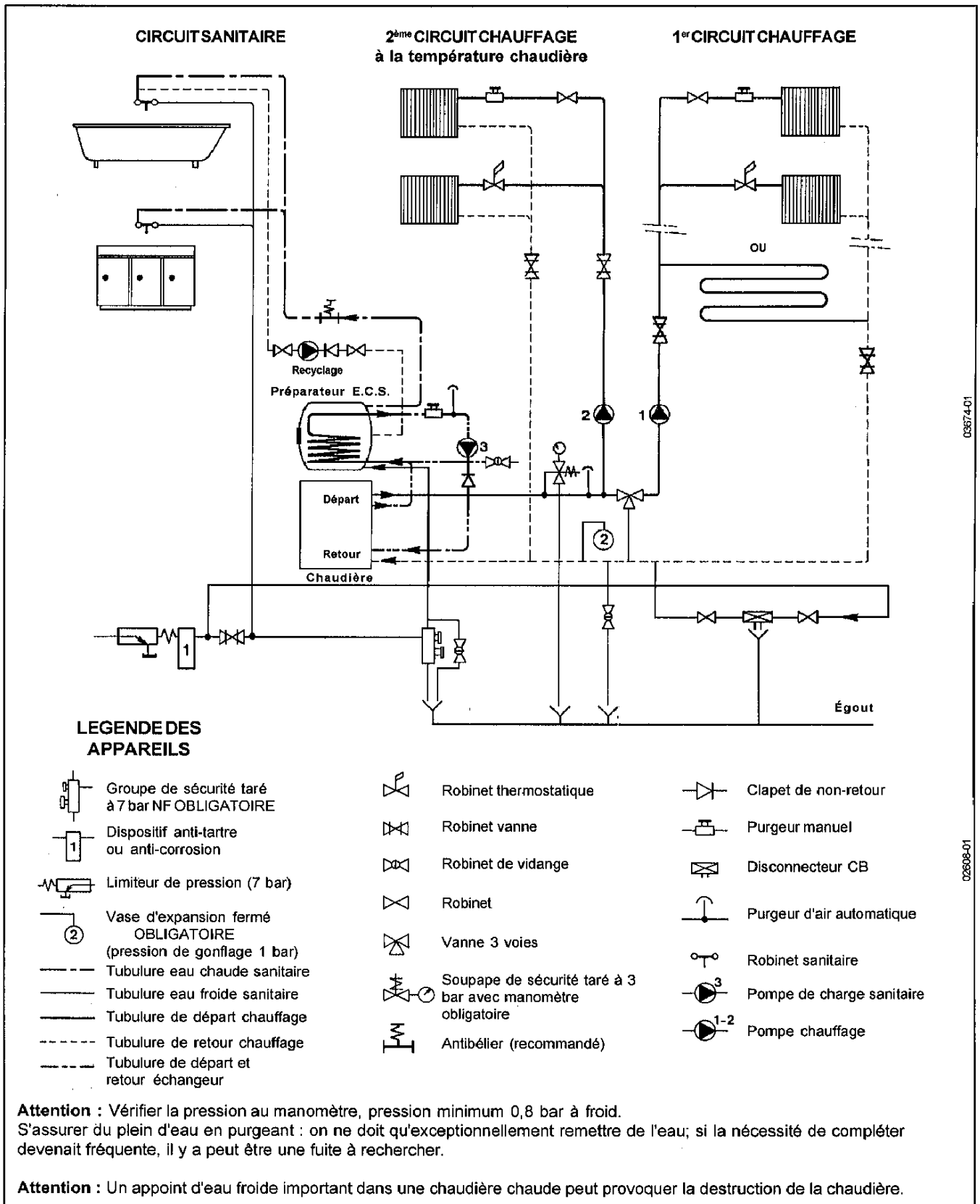
Montage Type C 55 et C 70

IMPORTANT : Montage de la tôle arrière, des manchettes Ø 1" 1/2 et calorifuge AR, doit se faire AVANT RACCORDEMENT HYDRAULIQUE ET ELECTRIQUE



3.

Schéma hydraulique avec production E.C.S., vanne 3 voies et 2 circuits chauffage



LEGENDE DES APPAREILS

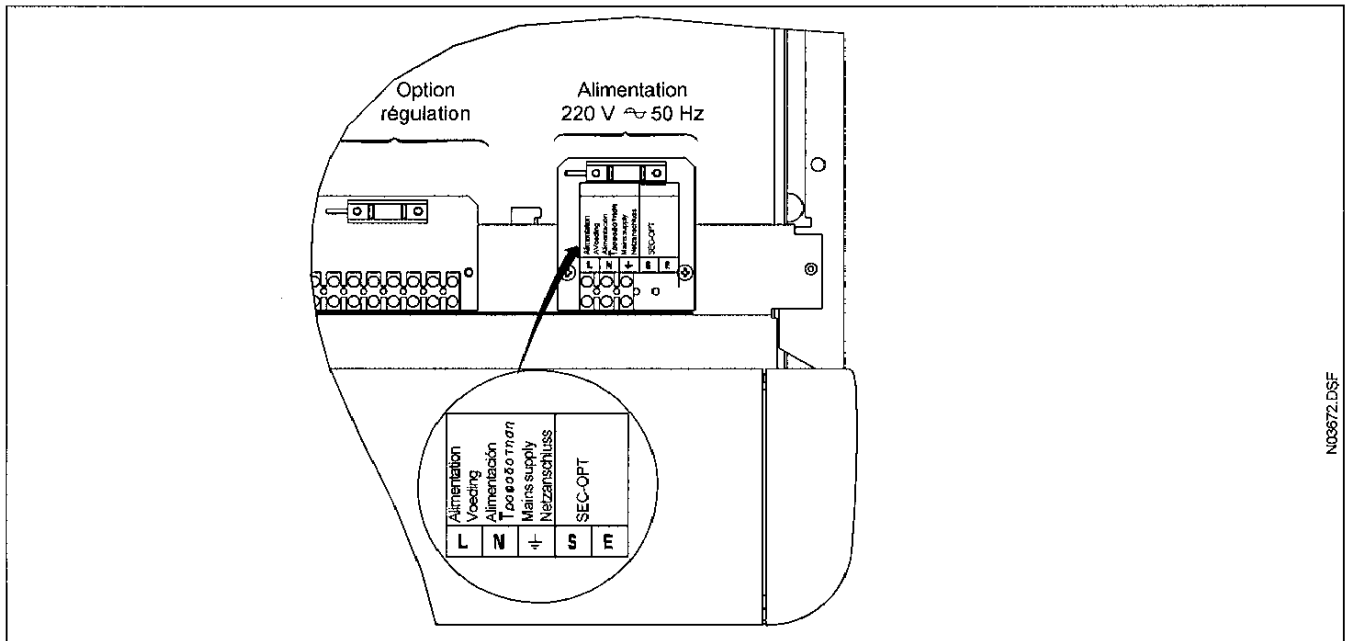
- | | | | | | |
|--|---|--|---|--|---------------------------|
| | Groupe de sécurité taré à 7 bar NF OBLIGATOIRE | | Robinet thermostatique | | Clapet de non-retour |
| | Dispositif anti-tartre ou anti-corrosion | | Robinet vanne | | Purgeur manuel |
| | Limiteur de pression (7 bar) | | Robinet de vidange | | Disconnecteur CB |
| | Vase d'expansion fermé OBLIGATOIRE (pression de gonflage 1 bar) | | Robinet | | Purgeur d'air automatique |
| | Tubulure eau chaude sanitaire | | Vanne 3 voies | | Robinet sanitaire |
| | Tubulure eau froide sanitaire | | Soupape de sécurité taré à 3 bar avec manomètre obligatoire | | Pompe de charge sanitaire |
| | Tubulure de départ chauffage | | Antibélier (recommandé) | | Pompe chauffage |
| | Tubulure de retour chauffage | | | | |
| | Tubulure de départ et retour échangeur | | | | |

Attention : Vérifier la pression au manomètre, pression minimum 0,8 bar à froid. S'assurer du plein d'eau en purgeant : on ne doit qu'exceptionnellement remettre de l'eau; si la nécessité de compléter devenait fréquente, il y a peut être une fuite à rechercher.

Attention : Un appoint d'eau froide important dans une chaudière chaude peut provoquer la destruction de la chaudière.

3.

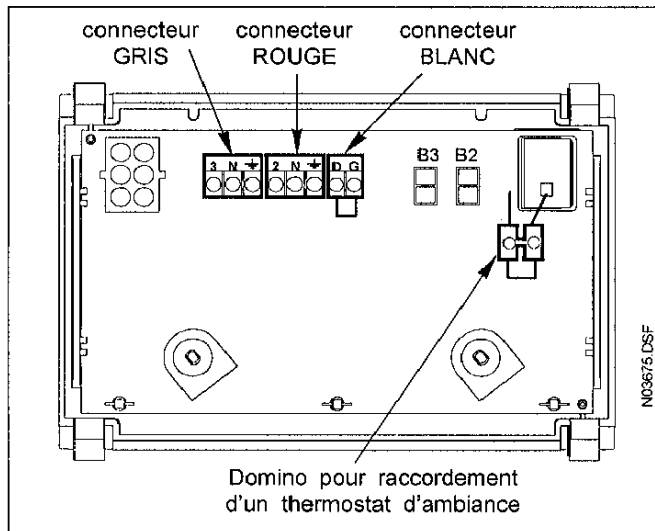
Raccordement bornier



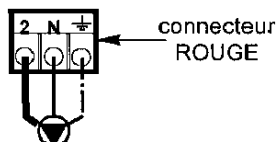
Pour le montage et raccordement des modules ECOCONTROL / SP 1 - 2 - 3 - 4 (en option)
(se reporter à leurs notices spécifiques)

Montage et raccordement du module ECOCONTROL / SP OB

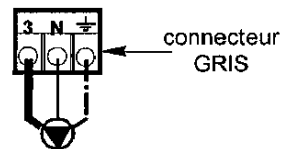
① Retirer les 3 connecteurs débrochables à l'arrière du module.



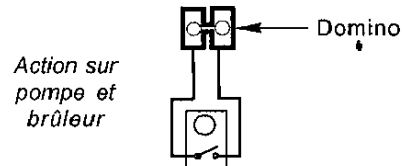
② Raccorder la pompe chauffage sur le connecteur ROUGE marqué "2 - N - ⊕"



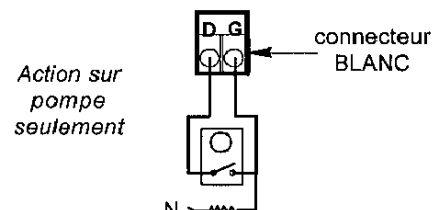
③ Raccorder la pompe ECS sur le connecteur GRIS marqué "3 - N - ⊕"



④ Raccordement d'un thermostat d'ambiance 2 fils :
- Retirer le shunt du domino
- Raccorder le thermostat d'ambiance



Uniquement dans le cas d'un thermostat d'ambiance 3 fils à résistance anticipatrice (ancienne génération), il est impératif de le raccorder sur le connecteur BLANC en retirant le shunt.

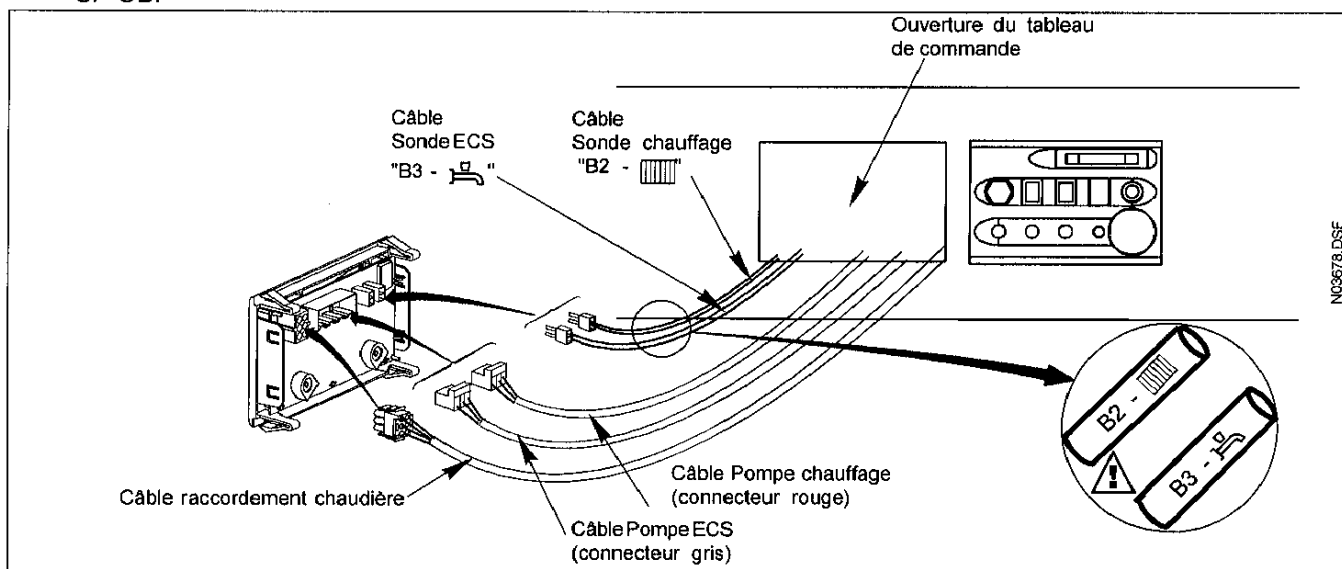
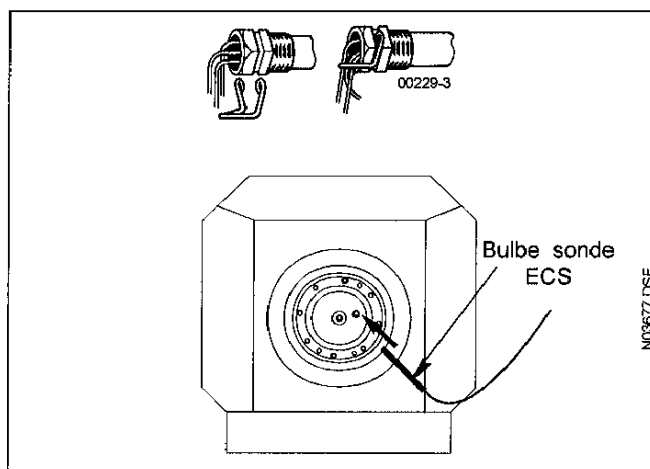


3.

5 Introduire la sonde chaudière dans le doigt de gant de la chaudière.

6 Introduire le bulbe de la sonde ECS dans le doigt de gant du préparateur.

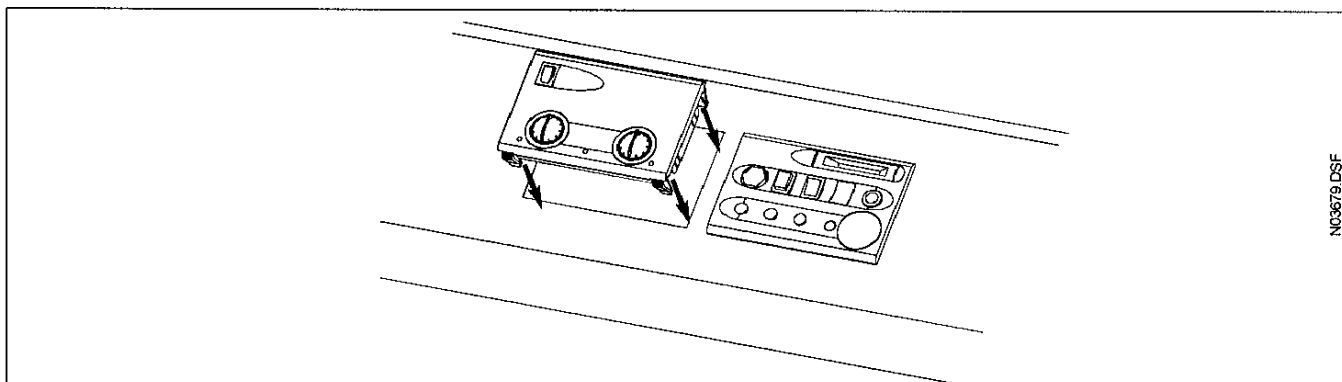
7 Passer les connecteurs par l'ouverture du tableau de commande et les raccorder sur le module ECOCONTROL / SP OB.



NOTA :

- Attention à bien respecter la connexion des sondes "Chaudière" et "ECS" en vérifiant le marquage des pictogrammes B3 [pictogramme] - B2 [pictogramme] sur les câbles sonde et à l'arrière du module ECOCONTROL / SP OB.
- Pour un préparateur accolé, utiliser la rallonge de sonde fournie avec le préparateur.

8 Clipser le module ECOCONTROL / SP OB dans son logement.



4. Mise en service

Remplissage du circuit de chauffage

- Après avoir vérifié que toutes les règles définies sur le schéma hydraulique sont bien respectées.
Procéder au remplissage :
 - en ouvrant le robinet et le clapet (voir page 7),
 - en purgeant tous les points hauts du circuit de chauffage jusqu'à obtenir un léger écoulement.
- S'assurer du dégagement et de l'étanchéité du circuit des fumées, porte chaudière et brûleur compris.
- S'assurer que toutes les règles contenues dans la notice du brûleur sont bien respectées.

- Procéder à la mise en marche en se reportant à la notice d'utilisation.

Contrôler le fonctionnement des circulateurs chauffage et sanitaire et procéder au dégommage si nécessaire.

Si la pompe ne tourne pas :

- couper l'alimentation électrique,
- dévisser le bouchon central et le tirer vers soi (environ 5 mm),
- tourner le bouchon de quelques tours à droite et à gauche,
- et le revisser à fond avant de remettre en marche.

Entretien

Nettoyage du corps de chauffe :

La réglementation impose 1 ramonage annuel.
Procéder comme indiqué sur le schéma (page 6 - ramonage).
Après ces opérations :
Bien s'assurer de la bonne qualité des étanchéités avant de remettre l'installation en service.

Nettoyage du brûleur :

- Comme tout ensemble mécanique, le brûleur doit faire l'objet d'un entretien régulier dans le but d'éviter les incidents et de maintenir une efficacité élevée pour un prix d'exploitation moindre.
- Avant toute intervention s'assurer de sa mise hors tension et débrancher le connecteur normalisé.
- Procéder au nettoyage en suivant les instructions de la notice du brûleur.

Préparateur

Anode anti-corrosion

La consommation de cette anode est fonction de la qualité de l'eau, un contrôle est obligatoire au moins tous les 2 ans.

Contrôle, démontage ou remontage de l'anode

- Contrôle :

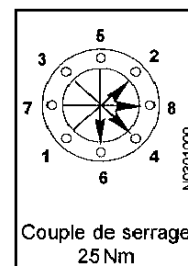
- démonter le dessus de jaquette,
- retirer le calorifuge supérieur,
- débrancher le câble de mise à la masse de l'anode,
- mettre en série, un ampèremètre (résistance interne $< 10 \Omega$), entre l'anode et le câble de mise à la masse.
Pour un courant mesuré :
 - $> 1 \text{ mA}$: anode bonne,
 - $< 1 \text{ mA}$: anode bonne mais à vérifier régulièrement,
 - $< 0,1 \text{ mA}$: l'anode est à changer.

- Démontage de l'anode :



- Fermer l'arrivée d'eau froide,
- vidanger partiellement le réservoir
- débrancher le câble de mise à la masse de l'anode,
- dévisser les vis de fixation de la trappe de visite,
- changer l'anode si nécessaire (couple de serrage 15 Nm).

- Remontage :

- monter un joint d'étanchéité neuf,
- remettre la trappe de visite en place, serrer les vis progressivement dans l'ordre: 1 / 2 - 3 / 4 - 5 / 6 - 7 / 8,
- raccorder impérativement le câble de mise à la masse de l'anode.

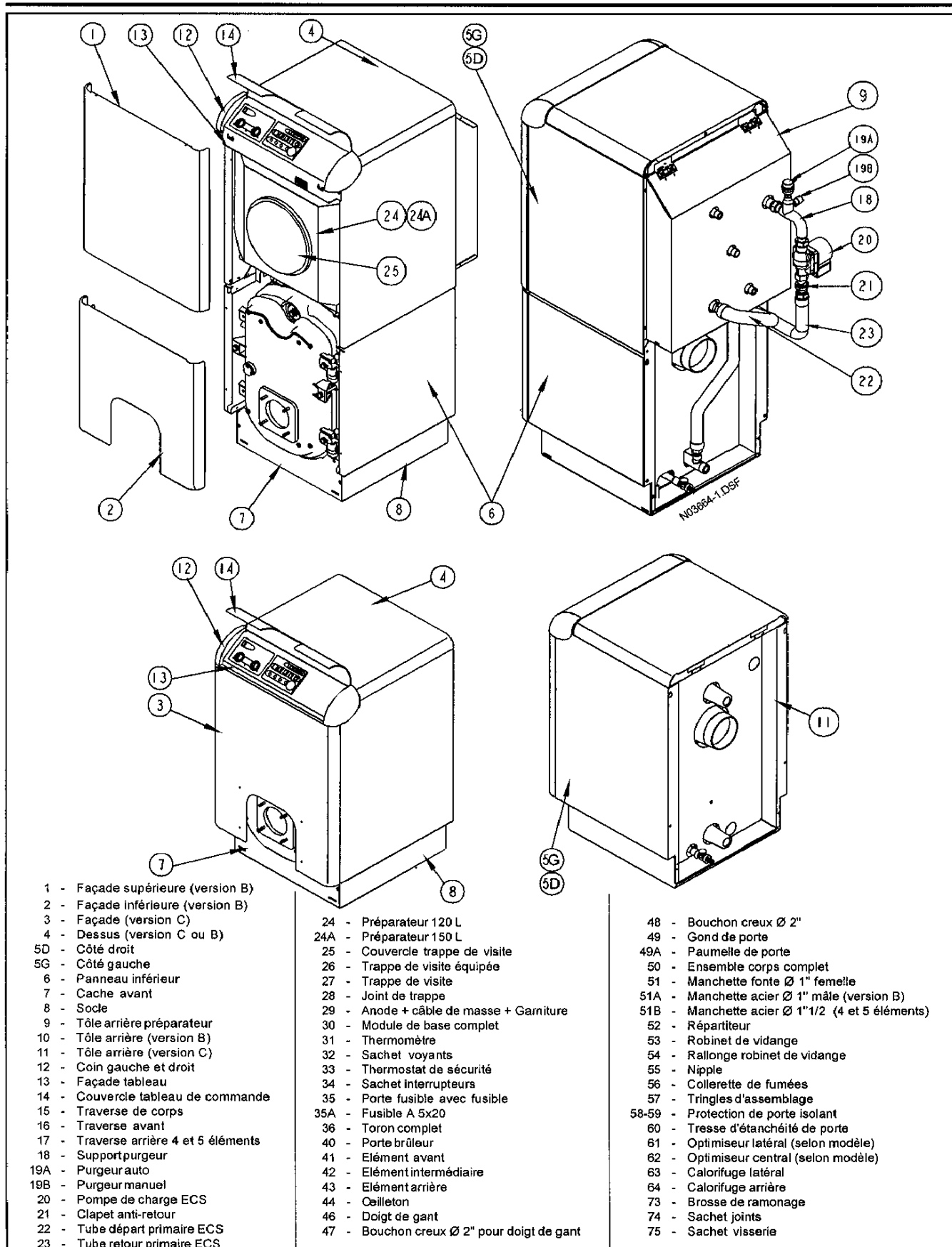


5. Incidents de fonctionnement

Aucun voyant n'est allumé	<ul style="list-style-type: none">• Vérifier que l'interrupteur général de la chaufferie est sur "Marche",• Vérifier l'alimentation sur la ligne.
Le voyant brûleur rouge est allumé 	<ul style="list-style-type: none">• Appuyer sur le bouton de réarmement du brûleur pour remettre en marche le brûleur. <p>Attention: ce bouton n'agit que plusieurs secondes après l'arrêt du brûleur.</p> <ul style="list-style-type: none">• Vérifier qu'il y a suffisamment de fioul dans la citerne.• Vérifier que les vannes d'alimentation de fioul sont ouvertes.
Le voyant de sécurité chaudière (rouge) est allumé 	<ul style="list-style-type: none">• Il indique que le thermostat de sécurité de la chaudière a déclenché. Pour le réenclencher, dévisser le capuchon et appuyer sur le bouton.• Vérifier que les pompes de chauffage sont en marche.• Vérifier la purge du circuit d'eau chaudière.
Le brûleur ne démarre pas	<ul style="list-style-type: none">• Vérifier que l'interrupteur Marche / Arrêt de la chaudière est sur "Marche".• Vérifier que le connecteur brûleur est raccordé.

Si un incident non signalé ci-dessus se produit, ou si un incident se reproduit régulièrement, contacter votre installateur.

6. Pièces détachées

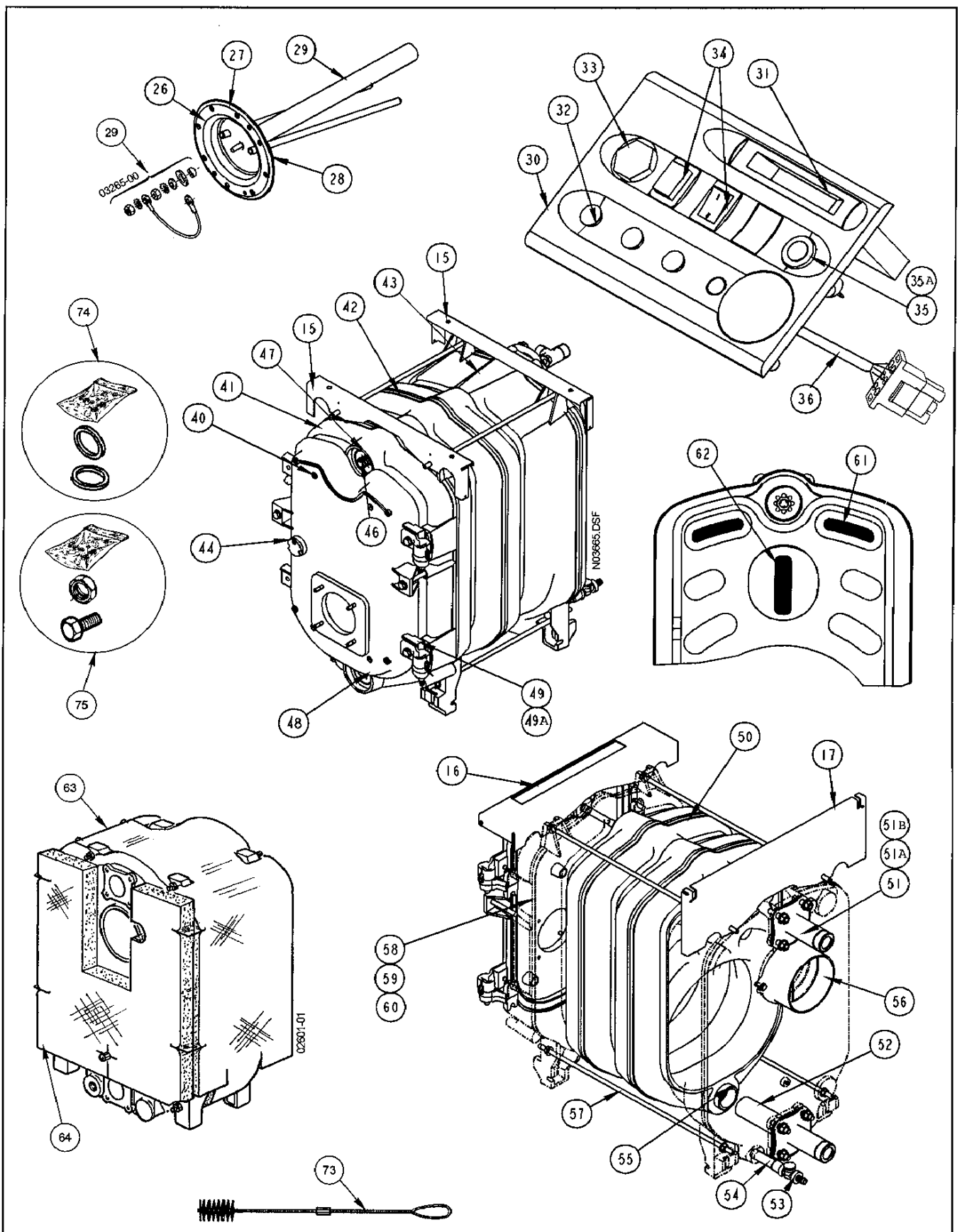


- 1 - Façade supérieure (version B)
- 2 - Façade inférieure (version B)
- 3 - Façade (version C)
- 4 - Dessus (version C ou B)
- 5D - Côté droit
- 5G - Côté gauche
- 6 - Panneau inférieur
- 7 - Cache avant
- 8 - Socle
- 9 - Tôle arrière préparateur
- 10 - Tôle arrière (version B)
- 11 - Tôle arrière (version C)
- 12 - Coin gauche et droit
- 13 - Façade tableau
- 14 - Couvercle tableau de commande
- 15 - Traverse de corps
- 16 - Traverse avant
- 17 - Traverse arrière 4 et 5 éléments
- 18 - Support purgeur
- 19A - Purgeur auto
- 19B - Purgeur manuel
- 20 - Pompe de charge ECS
- 21 - Clapet anti-retour
- 22 - Tube départ primaire ECS
- 23 - Tube retour primaire ECS

- 24 - Préparateur 120 L
- 24A - Préparateur 150 L
- 25 - Couvercle trappe de visite
- 26 - Trappe de visite équipée
- 27 - Trappe de visite
- 28 - Joint de trappe
- 29 - Anode + câble de masse + Garniture
- 30 - Module de base complet
- 31 - Thermomètre
- 32 - Sachet voyants
- 33 - Thermostat de sécurité
- 34 - Sachet interrupteurs
- 35 - Porte fusible avec fusible
- 35A - Fusible A 5x20
- 36 - Toron complet
- 40 - Porte brûleur
- 41 - Élément avant
- 42 - Élément intermédiaire
- 43 - Élément arrière
- 44 - Oëilleton
- 46 - Doigt de gant
- 47 - Bouchon creux Ø 2" pour doigt de gant

- 48 - Bouchon creux Ø 2"
- 49 - Gond de porte
- 49A - Paumelle de porte
- 50 - Ensemble corps complet
- 51 - Manchette fonte Ø 1" femelle
- 51A - Manchette acier Ø 1" mâle (version B)
- 51B - Manchette acier Ø 1"1/2 (4 et 5 éléments)
- 52 - Répartiteur
- 53 - Robinet de vidange
- 54 - Rallonge robinet de vidange
- 55 - Nipple
- 56 - Colerette de fumées
- 57 - Tringles d'assemblage
- 58-59 - Protection de porte isolant
- 60 - Tresse d'étanchéité de porte
- 61 - Optimiseur latéral (selon modèle)
- 62 - Optimiseur central (selon modèle)
- 63 - Calorifuge latéral
- 64 - Calorifuge arrière
- 73 - Brosse de ramonage
- 74 - Sachet joints
- 75 - Sachet visserie

6.

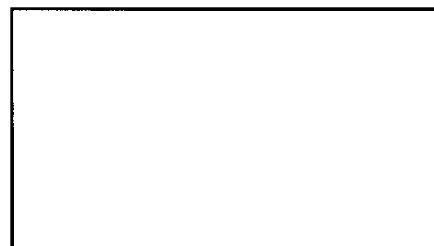




CHAPPEE

157, Avenue Charles Floquet
93158 Le Blanc-Mesnil - Cedex
Téléphone : + 33 (0)1 45 91 56 00
Télécopie : + 33 (0)1 45 91 59 50
www.chappee.com

BAXI s.a.
S A au capital de 43 214 640 €
RCS Bobigny B 602 041 675 A.P.E 282 D
A member of BAXI GROUP LTD



IMPRIMÉ À L'USINE DE SOISSONS - FRANCE