

CHAPPEE



NXR

1

Version C

Chaudière automatique à eau chaude, raccordée à un conduit d'évacuation de fumées, équipée d'un brûleur indépendant à pulvérisation, à réglage manuel, utilisant le fioul domestique, de puissance thermique utile comprise entre 17 et 70 kW.

Notice de montage et d'installation

1 - GÉNÉRALITÉS

- 1 - Description
- 2 - Fournitures normales
- 3 - Fournitures sur demande
- 4 - Caractéristiques générales
- 5 - Préparateur E.C.S.

2 - INSTRUCTIONS DE MONTAGE ET D'INSTALLATION

- 1 - Aménagement de la chaufferie
- 2 - Schéma opérationnel de montage

3 - OPTIONS

- 1 - Thermostat TH 1010 pour E.C.S.
- 2 - Régulations de confort
- 3 - Vanne 3 voies
- 4 - Écran de protection du tableau de commande
- 5 - Compteur horaire



CHAPPEE



NXR

1

Version C

Chaudière automatique à eau chaude, raccordée à un conduit d'évacuation de fumées, équipée d'un brûleur indépendant à pulvérisation, à réglage manuel, utilisant le fioul domestique, de puissance thermique utile comprise entre 17 et 70 kW.

Notice de montage et d'installation

1 - GÉNÉRALITÉS

- 1 - Description
- 2 - Fournitures normales
- 3 - Fournitures sur demande
- 4 - Caractéristiques générales
- 5 - Préparateur E.C.S.

2 - INSTRUCTIONS DE MONTAGE ET D'INSTALLATION

- 1 - Aménagement de la chaufferie
- 2 - Schéma opérationnel de montage

3 - OPTIONS

- 1 - Thermostat TH 1010 pour E.C.S.
- 2 - Régulations de confort
- 3 - Vanne 3 voies
- 4 - Écran de protection du tableau de commande
- 5 - Compteur horaire

1 - GÉNÉRALITES

1 - 1 Description

Les chaudières de ce type sont composées d'un échangeur en fonte constitué de sections assemblées au moyen de nipples. Leurs surfaces d'échange ont été conçues spécialement pour obtenir des rendements performants. Une porte frontale supportant le brûleur donne accès directement à l'ensemble des surfaces d'échange, facilitant ainsi les opérations d'entretien des carreaux de fumées et de la chambre de combustion.

L'échangeur est largement calorifugé par un manteau de laine de verre doublé d'une jaquette en tôle laquée, elle-même calorifugée pour réduire au maximum les déperditions.

Ces chaudières peuvent être équipées de brûleur à fioul ou à gaz-air soufflé, selon les préconisations du tableau des caractéristiques.

Elles assurent le chauffage des locaux, et pour la production d'eau chaude sanitaire, peuvent être associées à un préparateur placé à côté ou dessous la chaudière

1 - 2 Fournitures normales

• Chaudières Réf. N° 22-27-35-42 (1 colis + options)

- 1) Corps de chaudière assemblé, éprouvé, livré équipé de ses accessoires, avec sa jaquette calorifugée et son tableau de commande, entièrement monté, prêt aux raccordements.

• Chaudières Réf. N° 55-70 (3 colis + options)

- 1) Corps de chaudière assemblé, éprouvé, livré nu.
- 2) Caisse d'accessoires à monter, comprenant : la porte brûleur et ses gonds, collerette de raccordement fumées, contre-bridés de raccordement eau, optimiseurs de carreaux, sachet visserie et joints, notice de montage et de mode d'emploi.
- 3) Jaquette calorifugée comprenant également le tableau de commande et le calorifuge du corps de chaudière.

Sur tous les modèles, le tableau de commande regroupe:

- Thermomètre et thermostat de chaudière,
- Thermostat de sécurité à réarmement manuel,
- Voyants de sécurité (brûleur et chaudière),
- Voyants de mise sous tension chaudière et brûleur,
- Interrupteur " CHAUFFAGE ",
- Bouton TEST pour contrôle de fonctionnement brûleur et thermostat de sécurité,
- Câblage électrique de l'ensemble, avec raccordement aux organes de contrôle et de fonctionnement (brûleur, thermostat d'ambiance, régulations analogiques ou digitales préparateur E.C.S. vanne 3 voies).

1 - 3 Fournitures sur demande

- Brûleur fioul ou gaz selon préconisation du tableau des caractéristiques page 3.
- Contre-ride en acier Ø 1" et 1" 1/2, pour raccordements départ et retour des chaudières.
- Écran de protection du tableau de commande.
- S'intégrant dans le tableau de chaudière les régulations suivant le tableau page 3.
- Ensemble de vanne 3 voies Ø 3/4" - 1" - 1"1/4 - 1"1/2 motorisée avec sonde de départ et d'ambiance pour régulation RD 3030.
- Harnais à assembler directement derrière la chaudière pour vanne 3 voies Ø 1" et 1"1/2.
- Préparateur d'eau chaude sanitaire (E.C.S.) selon préconisation du tableau ci-dessous.
- Compteur horaire de marche brûleur.

NOTA : les chaudières équipées avec préparateur E.C.S. doivent obligatoirement être équipées dans le tableau de commande, de l'une des options de régulation RA 2010, RD 3030 ou du thermostat électronique de régulation E.C.S. (réf. TH 1010) pour chaudière sans régulation.

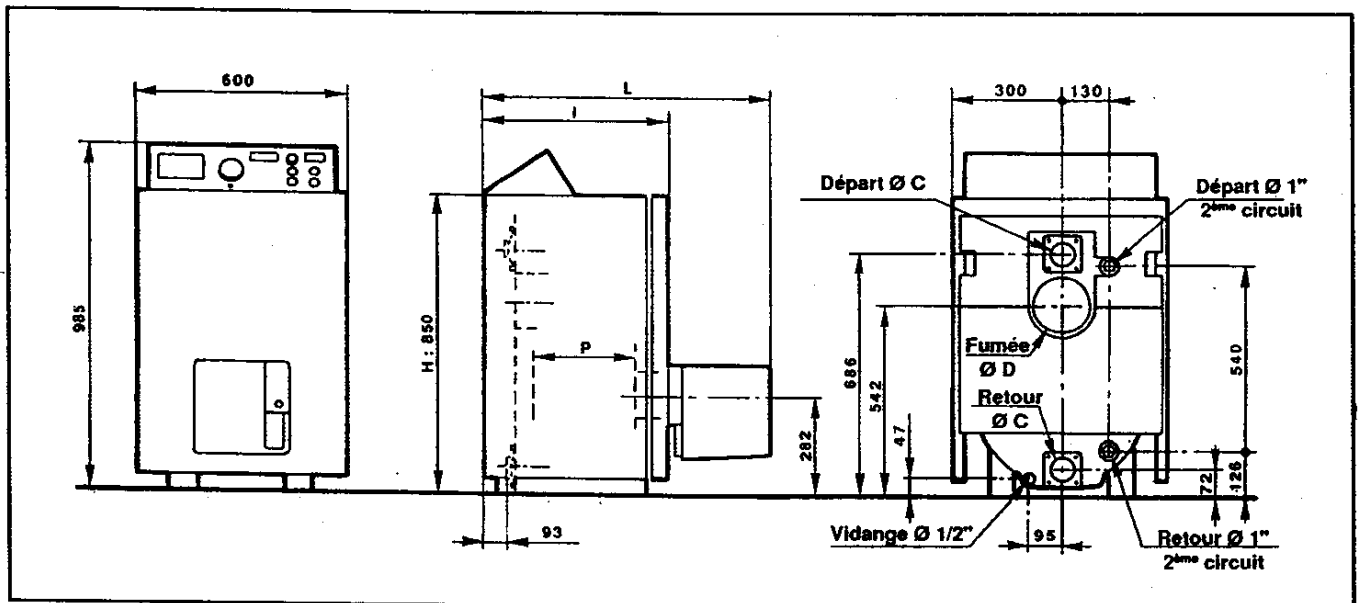
Préparateurs	Pour chaudière n°	22	27	35	42	55	70
80 litres : M		•	•				
120 litres : M		•	•	•	•		
150 litres : C			•	•	•	•	•
200 litres : C					•	•	•
150 litres : H			•	•	•		

NXR 1 Version C

RÉGULATIONS INTÉGRABLES DANS LE TABLEAU DE COMMANDE

Régulation Réf.	Type	Commande sur				
		C.C.	E.C.S.	Brûleur	Vanne 3 voies	Deuxième circuit
RA 1010	Analogique	●		●		
RA 2010	Analogique	●	●	●		
RD 3030	Digitale	●	●	●	Avec ou sans	●

1 - 4 Caractéristiques générales



Réf. chaudière	: N°	22	27	35	42	55	70
Puissance utile	: kW	17/22	22/27	27/35	35/42	42/55	55/70
	: Th/h	14,6/18,9	18,9/23,2	23,2/30,1	30,1/36,1	36,1/47,3	47,3/60,2
Nombre de sections		2	2	3	3	4	5
Dimensions :	Cote L : mm	810	810	970	970	1210	1370
	Cote l : mm	520	520	680	680	840	1000
	Profondeur du foyer P : mm	317	317	477	477	637	797
	Buse de fumées Ø D : mm	139	139	139	139	153	153
	Départ et retour d'eau Ø C : pouce	1"	1"	1"	1"	1" 1/2	1" 1/2
Contenance en eau	: litres	43	43	57	57	71	85
Résistance du circuit d'eau ($\Delta t = 15 K$)	: mbar	2,8	4,3	7,2	10	2	3,2
Résistance du circuit fumées ($CO_2 = 12\%$)	: mbar	0,07	0,16	0,11	0,22	0,24	0,27
Dépression mini à la buse	: mbar	0,12	0,21	0,16	0,27	0,29	0,32
Débit thermique	: kW	18,3/24	23,8/29,5	29,2/38,3	37,9/46,1	46,1/60	60/76,7
Coefficient d'entretien ($\Delta t = 30K, t = 65^\circ C$)	: W	135	135	158	158	185	210
Préconisation brûleur Réf.	: fioul	CF-E 3,5	CF-E 3,5	CF-E 3,5	CF-E 4	CF-E 9	CF-E 9
	: gaz	CG4	CG4	CG4	CG4	CG7	CG7

NXR 1 Version C

1 - 5 Préparateurs d'eau chaude sanitaire

DESCRIPTION

Le préparateur est prévu pour être raccordé sur une chaudière fioul ou gaz. Il est conçu pour être installé directement sur le sol de la chaufferie. Un socle en béton devient nécessaire pour isoler la base, si le sol est humide ou inconsistant.

Pour faciliter les raccordements hydrauliques et électriques, le préparateur sera placé à proximité de la chaudière :

- à droite ou à gauche pour les préparateurs verticaux. Laisser cependant suffisamment d'espace avec la chaudière pour permettre l'ouverture de la porte brûleur.
- en-dessous pour le préparateur horizontal.

Conçus en acier émaillé, les préparateurs offrent une excellente tenue aux eaux agressives. Ils sont dotés d'un serpentin tubulaire à grande surface d'échange et d'une anode de protection incoporrée démontable.

Une protection en polyuréthane leur confère une isolation totale.

Une pompe incorporée ou séparée (commandée par un dispositif de priorité, à intégrer dans le tableau de commande de la chaudière) accélère l'eau de réchauffage dans l'échangeur et permet une régénération rapide de l'eau du réservoir (voir tableau des performances).

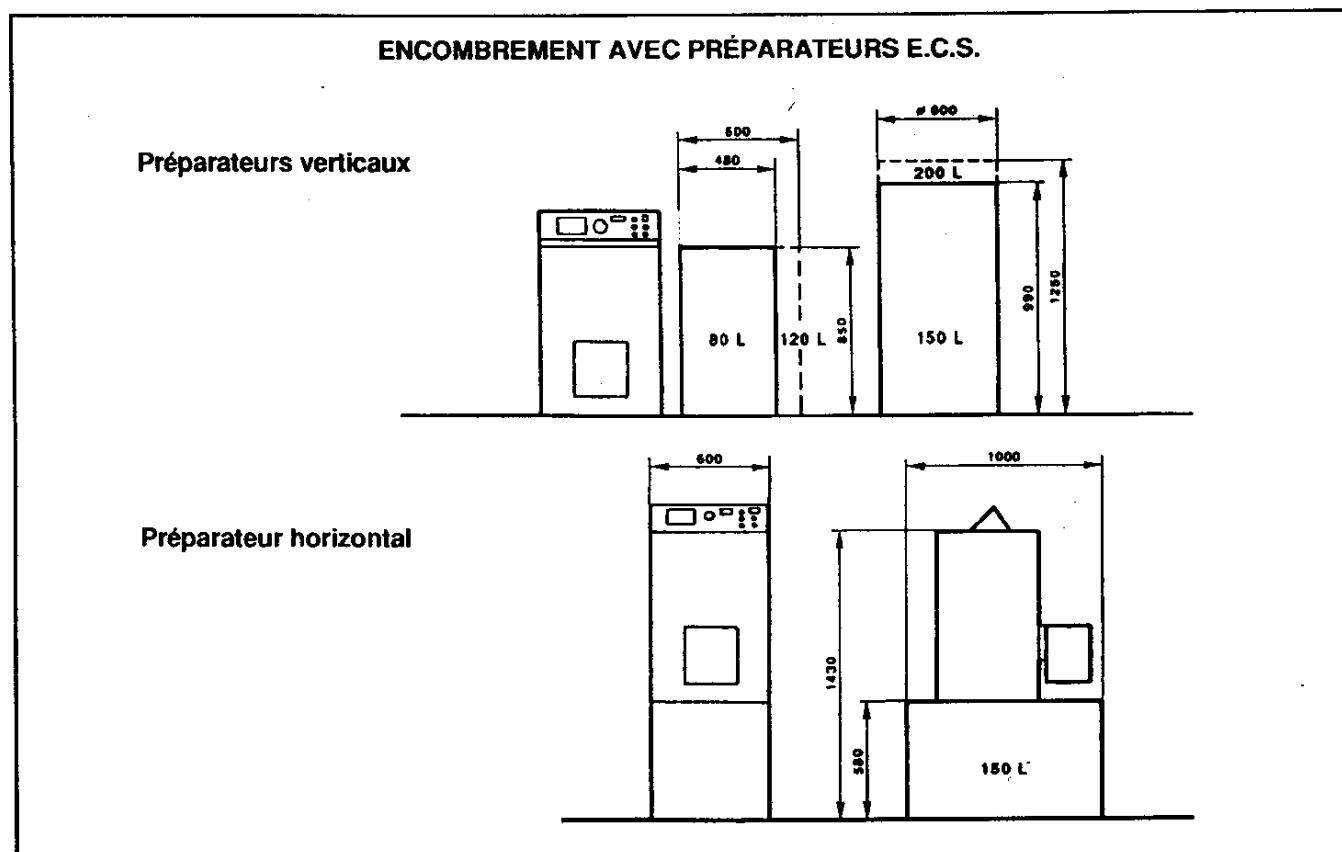
FONCTIONNEMENT (commande par TH 1010)

- Lors d'une demande d'eau chaude sanitaire, la sonde E.C.S. agit sur le dispositif de commande qui place les contacts du relais en position Travail.
 - pompe de charge sanitaire en fonctionnement,
 - brûleur en fonctionnement sous contrôle du thermostat limiteur,
 - pompe chauffage à l'arrêt.
- Lorsque la demande est satisfaite, les contacts du relais se placent en position Repos.
 - la pompe sanitaire s'arrête au bout de 4 mn,
 - le brûleur répond aux impulsions des organes de contrôle chauffage,
 - la pompe de chauffage se remet en fonctionnement après arrêt de la pompe sanitaire.

Pour commander le préparateur, la chaudière doit être équipée de l'un des systèmes de commande et de régulation prévu à cet effet.

Ces équipements font partie de notre fourniture sur demande et sont prévus pour être intégrés dans le tableau de commande de la chaudière (réf. : Thermostat TH 1010 ou régulations : RA 2010 - RD 3030).

Fonctionnement par régulation (voir notice particulière).



NXR 1 Version C

PERFORMANCES SANITAIRES DES PRÉPARATEURS E.C.S.

Préparateurs		Quantité d'eau chaude sanitaire disponible à 45 °C Eau froide à 10 °C - Départ chaudière réglé à 80 °C			
Type	Contenance en litres	Soutrage en litres	Soutrage en 10 minutes en litres	temps de régénération en minutes	Pertes à l'arrêt en kWh par 24 h
80 - M	80	835	140	10	1,18
120 - M	120	835	190	12	1,60
150 - C	150	720	220	18	1,22
200 - C	200	720	260	20	1,53
150 - H	150	755	215	18	1,05

SCHÉMA D'IMPLANTATION

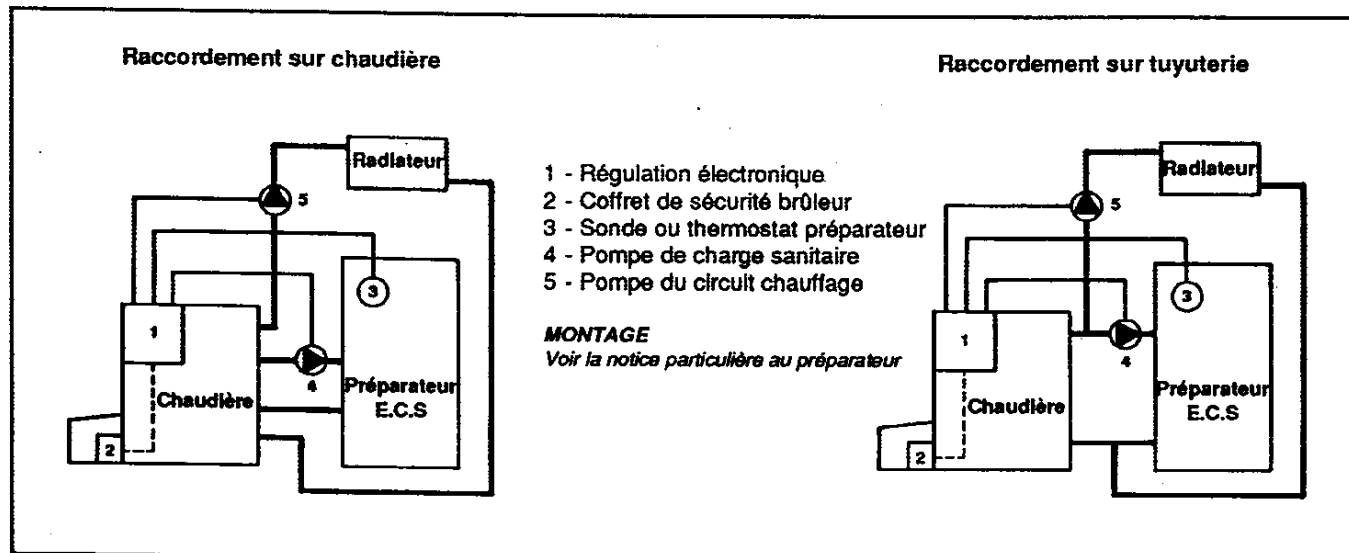
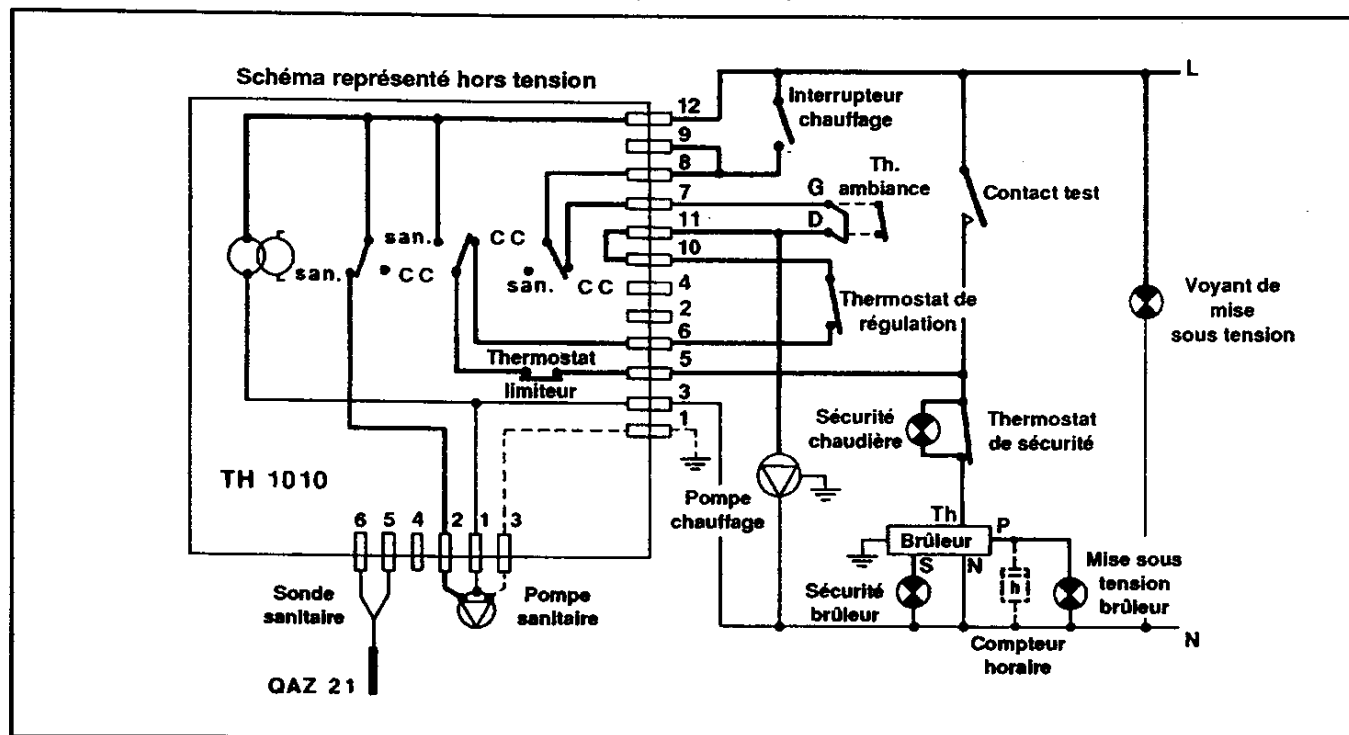


SCHÉMA ÉLECTRIQUE (avec thermostat électronique TH 1010)



2 - INSTRUCTIONS DE MONTAGE ET D'INSTALLATION

2 - 1 Aménagement de la chaufferie

Socle

La chaudière est prévue pour être directement installée sur le sol de la chaufferie. Un socle en béton n'est nécessaire que s'il y a lieu de corriger des dénivellations, ou d'isoler la base d'un sol humide ou inconsistant.

Dégagements (voir fig)

Les dimensions portées sur la figure sont des valeurs minima qui permettent un accès correct pour les opérations d'entretien périodiques.

Prévoir, entre chaudière et murs de la chaufferie, un espace suffisant pour assurer un branchement aussi direct que possible du départ de fumées et pour les raccordements aisément accessibles des circuits de chauffage et d'alimentation en combustibles liquides ou gazeux. Dans le cas d'une porte située face à la chaudière, il est nécessaire de réserver un dégagement supplémentaire en fonction des dimensions de cette porte. Aucun dégagement n'est nécessaire en partie supérieure pour les opérations de ramonage.

Ventilation

Se conformer à la réglementation en vigueur, en ce qui concerne les ventilations haute et basse.

Raccordements hydrauliques

Le raccordement à l'installation de chauffage ne requiert pas de dispositions autres que celles des règles de l'art : alimentation en eau, vase d'expansion, soupape de sécurité, robinet de vidange, purges

Alimentation en combustible

Pour le fioul et le gaz se conformer aux règles et prescriptions en vigueur, notamment en ce qui concerne les règles de sécurité.

Alimentation électrique

Se conformer aux prescriptions réglementaires (norme NF C 15.100), notamment en ce qui concerne la prise de terre et son raccordement à la chaudière.

Cheminée

Le rendement de cette chaudière conduit à des températures de fumées relativement basses. Un soin particulier doit être apporté à la cheminée qui doit être étanche et calorifugée.

En effet, un manque d'étanchéité et une mauvaise isolation de la cheminée abaisseront la température de fumées, provoquant le phénomène de bistre.

Une des dispositions à prendre est de tuber les conduits. La qualité du tubage doit être compatible avec le fioul.

Nota : On peut remonter les températures des fumées en élevant les optimiseurs ou en augmentant la puissance du brûleur.

Il est recommandé de :

- Conserver la même section que la buse de sortie de la chaudière,
- Éviter les changements brutaux de direction ,
- Réduire le nombre des coudes,
- Monter les manchettes de raccordement avec une pente ascendante dans le sens de la circulation (particulièrement à l'emboîtement dans la cheminée),
- Prévoir un pot de purge aussi près que possible de la chaudière.

Raccordement avec préparateur E.C.S.

Les prescriptions d'installation sont identiques à celles requises par d'autres modes de production d'eau chaude sanitaire, sachant que les qualités locales de l'eau sont à considérer.

• Circuit sanitaire :

Il est obligatoire de placer un groupe de sécurité taré à 7 BAR sur l'arrivée d'eau froide.

Nous préconisons un groupe de sécurité à membrane portant la marque de qualité NF suivant la norme NFD 36 401.

Au-dessus de 30 °F de dureté, nous conseillons l'emploi d'appareil anti-tartre.

S'assurer qu'il n'y a pas de communication entre le circuit chauffage et les circuits de distribution d'eau sanitaire.

Pour une pression d'eau de ville supérieure à 7 BAR, la canalisation d'amenée d'eau doit comporter un détendeur efficace.

• Circuit chauffage :

La canalisation de remplissage en eau potable du circuit chauffage doit comporter un dispositif de disconnection du type CB, conformément aux articles 16-7 et 16-8 du Règlement Sanitaire Départemental Type.

NXR 1 Version C

AMÉNAGEMENT DE LA CHAUFFERIE

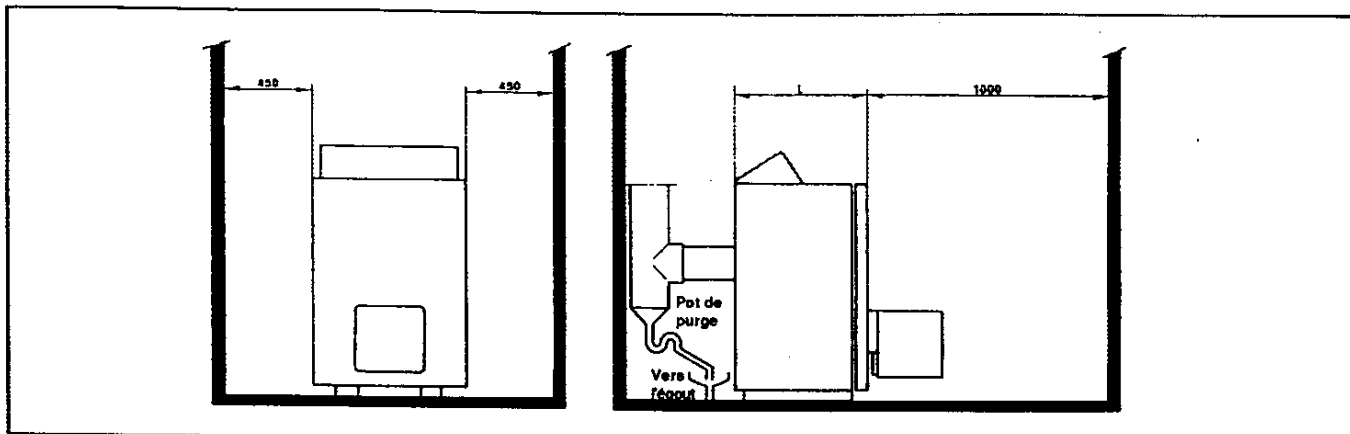
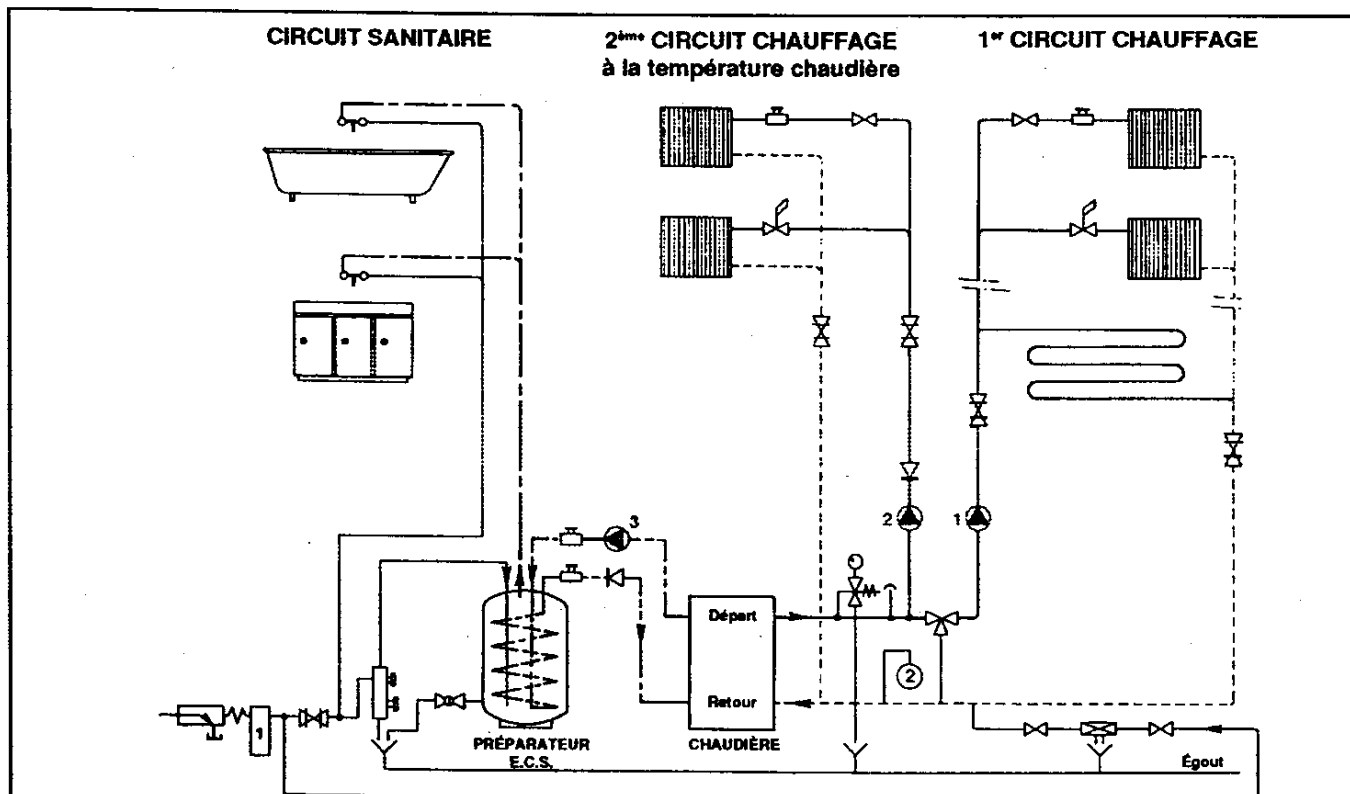


SCHÉMA HYDRAULIQUE AVEC PRÉPARATEUR E.C.S.



LÉGENDE DES APPAREILS

	Groupe de sécurité taré à 7 bar NF OBLIGATOIRE		Robinet thermostatique		Clapet de non-retour
	Dispositif anti-tartre ou anti-corrosion		Robinet vanne		Purgeur manuel
	Limiteur de pression		Robinet de vidange		Disconnecteur CB
	Vase d'expansion fermé OBLIGATOIRE (pression de gonflage 1 bar)		Robinet		Purgeur d'air automatique
	Tubulure eau chaude sanitaire		Vanne 3 voies		Robinet sanitaire
	Tubulure eau froide sanitaire		Soupepe de sécurité taré à 3 bar avec manomètre obligatoire		Pompe de charge sanitaire
	Tubulure de départ chauffage				Pompe chauffage
	Tubulure de retour chauffage				
	Tubulure de départ et retour échangeur				

NXR 1 Version C

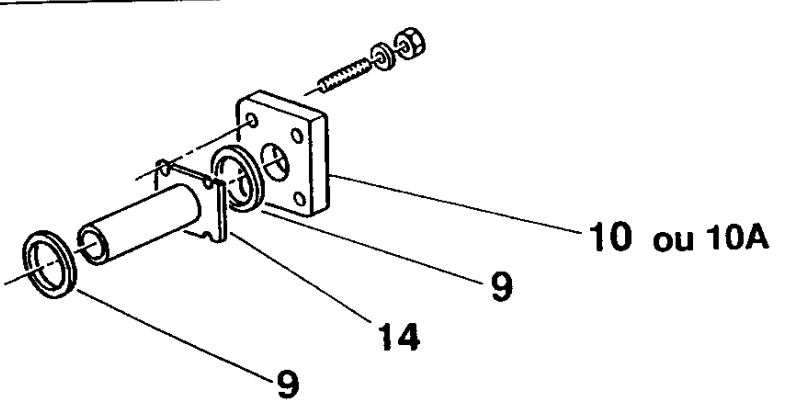
2 - 2 Schéma opérationnel de montage (fig. A et B)

Selon le numéro de référence de la chaudière installée, deux types de colisage sont envisagés à la livraison :

- ① N° 22-27-35-42 : corps livré équipé de ses accessoires, à l'exception du brûleur et des options éventuelles.
- ② N° 55-70 : corps livré nu, à équiper de tous ses accessoires.

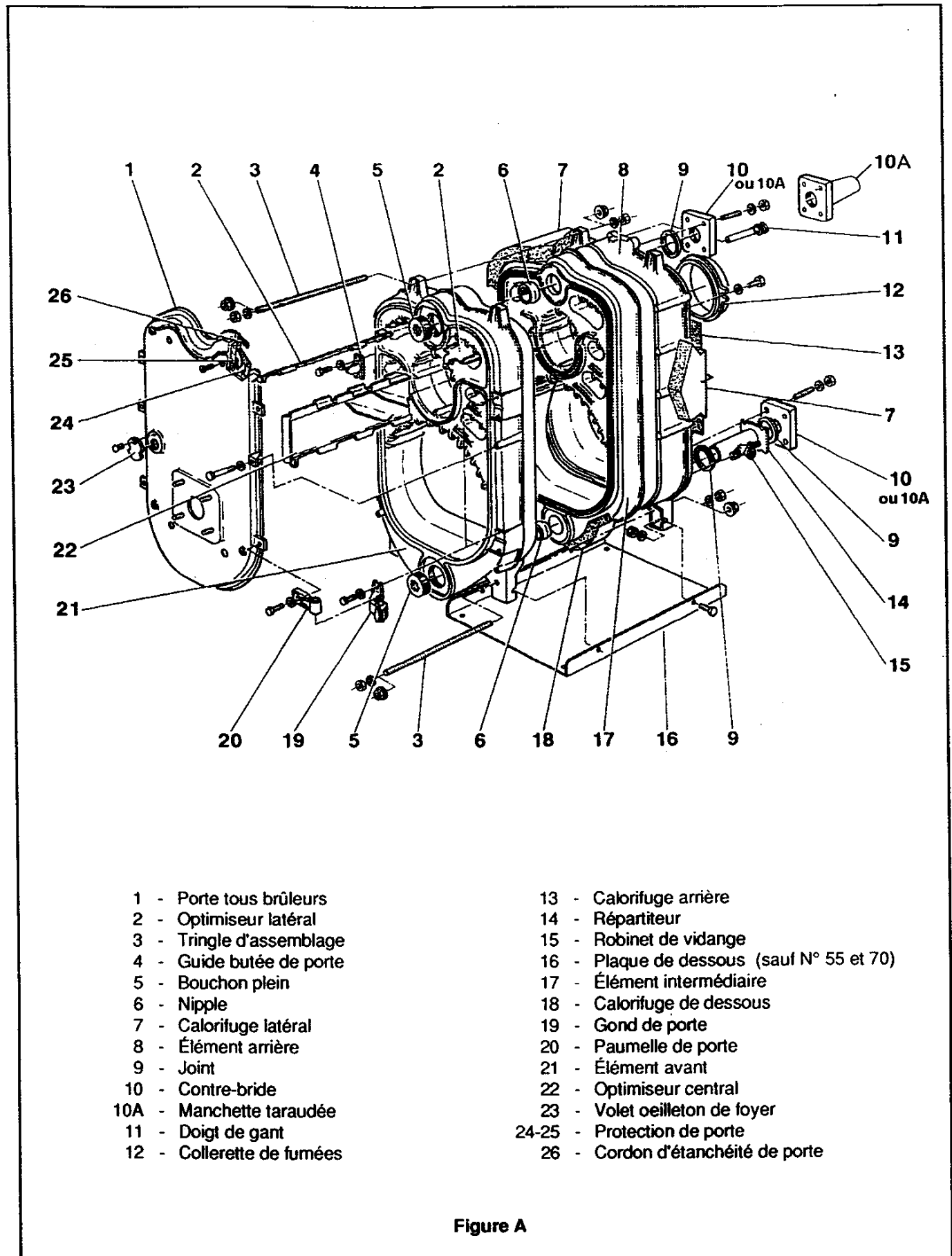
Nous indiquons, ci-dessous, le mode opérationnel de montage des corps livrés nus à équiper, sachant que l'installation des corps équipés se limite aux opérations suivantes :

- Mise en place de la chaudière,
- Branchement et épreuve hydrauliques,
- Montage des options (brûleur, régulations, préparateur E.C.S.),
- Raccordements électriques.

Rep.	Désignation	Opérations
	Raccordements hydrauliques	<ul style="list-style-type: none"> • Préparer les raccordements d'eau, cheminée, alimentation en combustible suivant dimensions et emplacements indiqués dans les caractéristiques générales. Un espace libre est recommandé de chaque côté de la chaudière pour faciliter les opérations de raccordement.
15 11 12	Robinet de vidange Doigt de gant Collerette de fumées	<ul style="list-style-type: none"> • Sur la face arrière du corps de chaudière, monter étanche: <ul style="list-style-type: none"> - le robinet de vidange, - le doigt de gant, - la collerette de fumée (2 vis HM 8 x 20 + rondelles).
45	Entretoise AR	<ul style="list-style-type: none"> • Visser l'entretoise sur le bossage taraudé Ø M8 placé au centre de la face arrière du corps de chaudière.
10 10A	Contre brides Manchettes	<ul style="list-style-type: none"> • Monter les contre-brides ou les manchettes taraudées sur les tuyauteries de raccordement départ et retour d'eau.
	Mise en place chaudière	<ul style="list-style-type: none"> • Placer la chaudière en regard de ses points de raccordement en respectant les indications du plan d'implantation en chaufferie. Introduire un tube dans le carneau central pour opérer le déplacement du corps.
9	Joint	<ul style="list-style-type: none"> • Raccorder le circuit chauffage en intercalant les joints et le répartiteur dans l'orifice retour des chaudières n° 55-70 (8 goujons Ø M 12 + rondelles + écrous).
14	Répartiteur	
		
	Épreuve hydraulique	<ul style="list-style-type: none"> • Procéder à l'épreuve hydraulique.

NXR 1 Version C

ÉCLATÉ DU CORPS DE CHAUDIÈRE

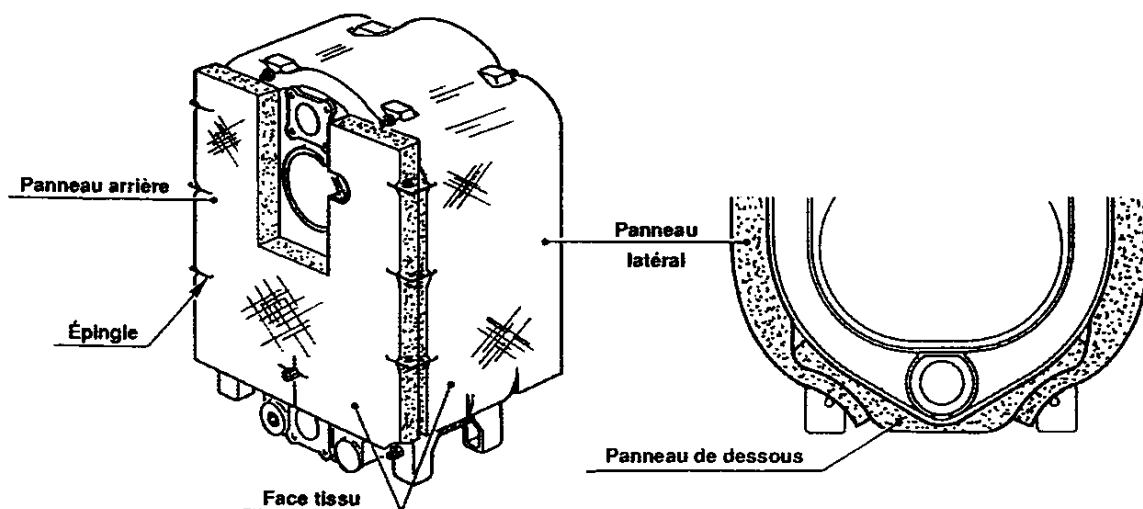


- | | |
|----------------------------|-------------------------------------------|
| 1 - Porte tous brûleurs | 13 - Calorifuge arrière |
| 2 - Optimiseur latéral | 14 - Répartiteur |
| 3 - Tringle d'assemblage | 15 - Robinet de vidange |
| 4 - Guide butée de porte | 16 - Plaque de dessous (sauf N° 55 et 70) |
| 5 - Bouchon plein | 17 - Élément intermédiaire |
| 6 - Nipple | 18 - Calorifuge de dessous |
| 7 - Calorifuge latéral | 19 - Gond de porte |
| 8 - Élément arrière | 20 - Paumelle de porte |
| 9 - Joint | 21 - Élément avant |
| 10 - Contre-bride | 22 - Optimiseur central |
| 10A - Manchette taraudée | 23 - Volet oeilleton de foyer |
| 11 - Doigt de gant | 24-25 - Protection de porte |
| 12 - Colletterie de fumées | 26 - Cordon d'étanchéité de porte |

Figure A

NXR 1 Version C

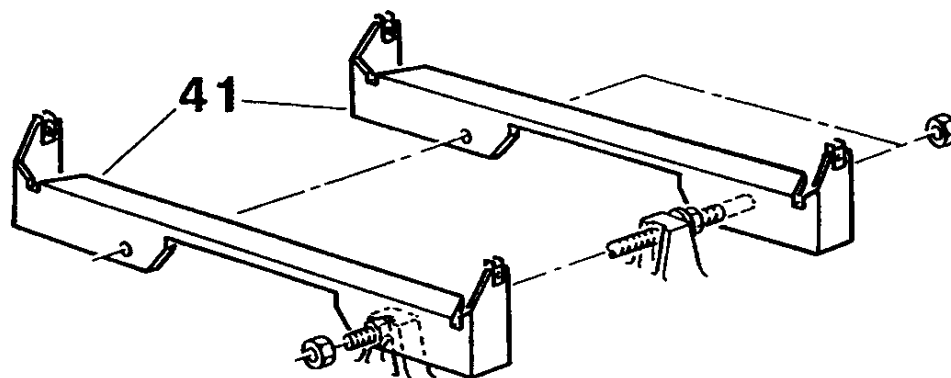
Rep.	Désignation	Opérations
	Cheminée	<ul style="list-style-type: none"> • Raccorder sans rétrécissement du conduit <ul style="list-style-type: none"> - en Ø 139 sur chaudières 22-27-35-42 - en Ø 153 sur chaudière 55-70
18 7	Calorifuge de dessous Calorifuge latéral	<ul style="list-style-type: none"> • Glisser le panneau de dessous sous la chaudière. • Poser le calorifuge sur le corps de chaudière. Les extrémités des pans latéraux seront glissés à fond derrière les tringles d'assemblage inférieures.
13	Calorifuge arrière	<ul style="list-style-type: none"> • Placer le panneau de calorifuge arrière, et assembler le tout avec les épingles comme indiqué figure ci-dessous.
16	Plaque de dessous	<ul style="list-style-type: none"> • Cette plaque protège l'isolation inférieure et doit être conservée lors de l'installation pour les chaudières N° 22 à 42.



41

Support de jaquette

- Pour maintenir le calorifuge du corps, monter les deux supports de jaquette sur les extrémités des tringles d'assemblage supérieures (4 écrous HM 10).



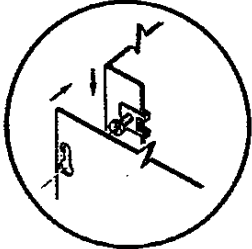
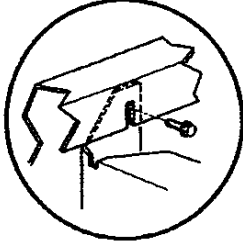
19

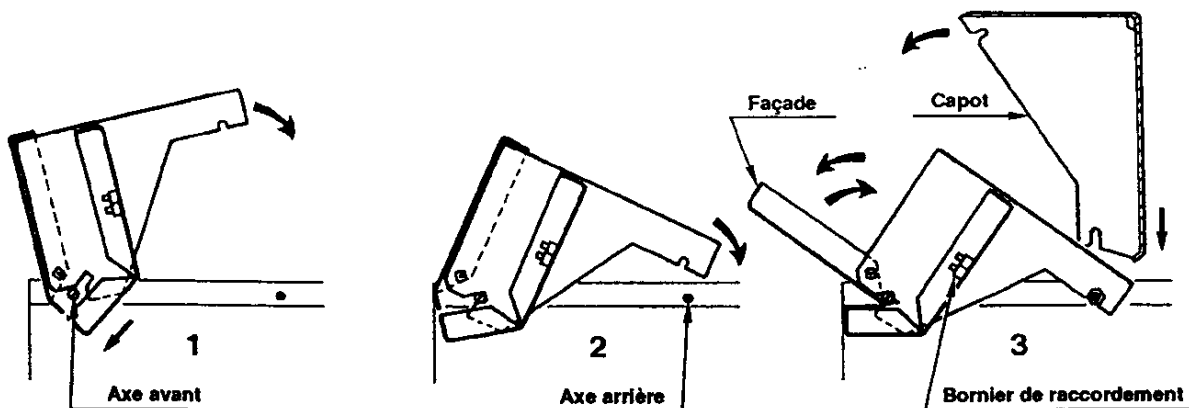
4

**Gonds de porte
Guide butée**

- Définir le sens d'ouverture de la porte brûleur, sur la face avant du corps de chaudière, monter les gonds et le guide butée de porte. Le guide butée est placé à l'opposé des gonds, en partie supérieure (3 vis HM 10 x 30 + rondelles).

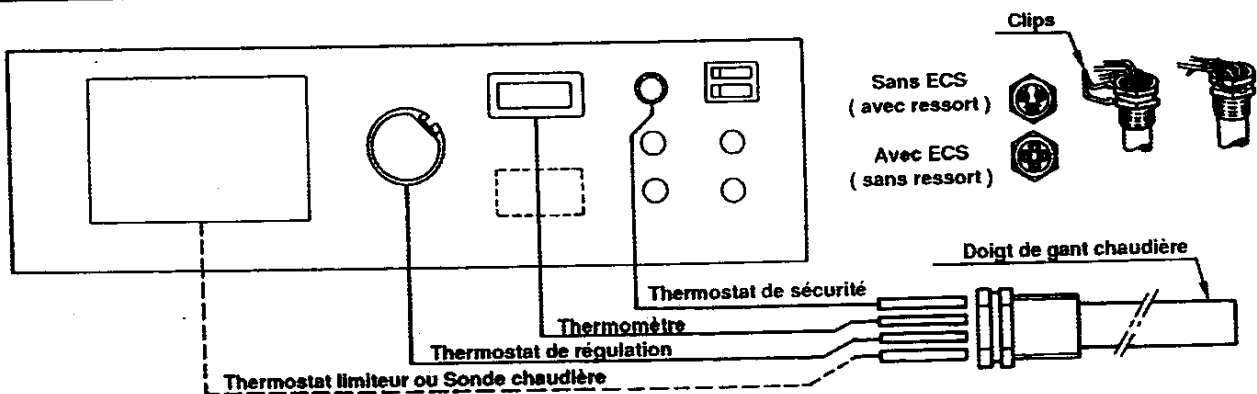
NXR 1 Version C

Rep.	Désignation	Opérations																					
2 22	Optimiseurs Latéraux Central	<ul style="list-style-type: none"> • S'il y a lieu, placer dans le corps de chaudière : <ul style="list-style-type: none"> - Les optimiseurs latéraux dans les carneaux supérieurs, - l'optimiseur central dans le carneau central suivant tableau de répartition : <table border="1" style="margin: 10px auto; border-collapse: collapse;"> <thead> <tr> <th style="width: 30%;">Réf. chaudière N°</th> <th style="width: 35%;">Central</th> <th style="width: 35%;">Lateral</th> </tr> </thead> <tbody> <tr> <td style="text-align: center;">22</td> <td style="text-align: center;">Sans</td> <td style="text-align: center;">Sans</td> </tr> <tr> <td style="text-align: center;">27</td> <td style="text-align: center;">1</td> <td style="text-align: center;">2</td> </tr> <tr> <td style="text-align: center;">35</td> <td style="text-align: center;">Sans</td> <td style="text-align: center;">Sans</td> </tr> <tr> <td style="text-align: center;">42</td> <td style="text-align: center;">1</td> <td style="text-align: center;">2</td> </tr> <tr> <td style="text-align: center;">55</td> <td style="text-align: center;">1</td> <td style="text-align: center;">Sans</td> </tr> <tr> <td style="text-align: center;">70</td> <td style="text-align: center;">1</td> <td style="text-align: center;">Sans</td> </tr> </tbody> </table>	Réf. chaudière N°	Central	Lateral	22	Sans	Sans	27	1	2	35	Sans	Sans	42	1	2	55	1	Sans	70	1	Sans
Réf. chaudière N°	Central	Lateral																					
22	Sans	Sans																					
27	1	2																					
35	Sans	Sans																					
42	1	2																					
55	1	Sans																					
70	1	Sans																					
1	Porte brûleur	<ul style="list-style-type: none"> • Placer la porte sur ses gonds. La fermeture est assurée par 2 vis HM 10 x 90 + rondelles. 																					
51	Côtés de jaquette	<ul style="list-style-type: none"> • Monter les côtés sur les supports de jaquette (41) Engager les lumières des plis sur les vis, bloquer. Fixer sur la face avant du corps, en partie inférieure. 																					
																							
44	Arrière inférieur	<ul style="list-style-type: none"> • Présenter les découpes de l'arrière face aux têtes de vis montées sur les plis des côtés. Glisser l'arrière vers le bas. Fixer sur l'entretoise et bloquer les vis. 																					
43	Arrière supérieur	<ul style="list-style-type: none"> • Monter également l'arrière supérieur et bloquer ses 4 vis de fixation. 																					
53	Tableau de commande	<ul style="list-style-type: none"> • Sortir le tableau de commande de son emballage. <p>Ôter le capot plastique. Engager le tableau sur les 2 axes avants situés sur les plis des côtés, basculer en arrière pour reposer sur les 2 axes arrières. Bloquer les écrous.</p>																					

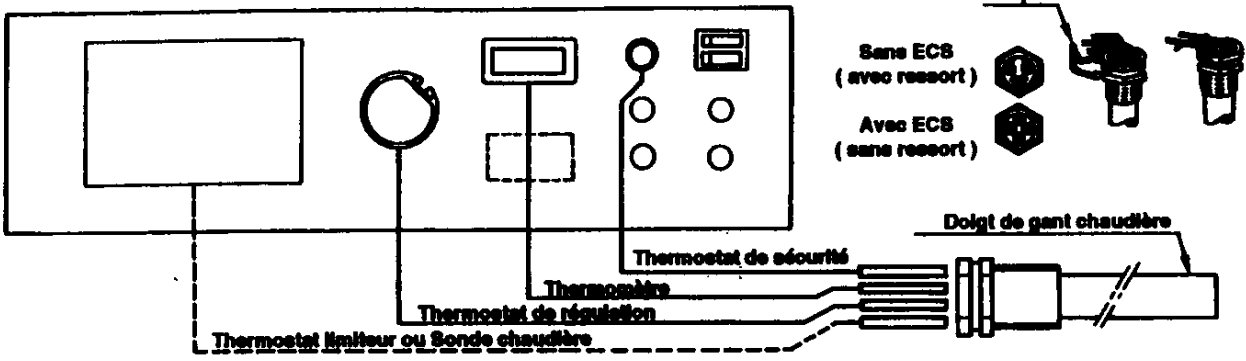


NXR 1 Version C

Rep.	Désignation	Opérations
	Mise en place des bulbes	<ul style="list-style-type: none"> Dérouler suffisamment les capillaires, sans les plier pour atteindre le doigt de gant monté sur la face arrière du corps de chaudière. Rassembler les bulbes et le ressort de bulbe et introduire le tout complètement dans le doigt de gant. Fixer les capillaires sur la tête du doigt de gant à l'aide du clips fourni à cet effet.



47	<p>Raccordements électriques</p> <p>Alimentation 220V</p> <p>Pompe chauffage</p> <p>Câble brûleur</p> <p>Contact pour thermostat d'ambiance</p> <p>Options régulations intégrés ou E.C.S.</p> <p>Connecteur central (A)</p>	<ul style="list-style-type: none"> À réaliser suivant schémas joints. <p>Pour accéder au bornier de raccordement, il faut retirer ou ouvrir le capot du tableau et faire basculer vers l'avant la façade du tableau.</p> <p>Le branchement comprend :</p> <ol style="list-style-type: none"> Par câbles repérés livrés branchés au bornier, le raccordement de: <ul style="list-style-type: none"> - L'alimentation 220 V - 50 Hz monophasé. La ligne doit pouvoir supporter une intensité de 5 A sous 220 V. L'interrupteur " Chauffage " placé sur le tableau de commande ne dispense pas de l'interrupteur général exigé réglementairement. - La pompe du circuit chauffage. Ces deux câbles sont à placer sur le calorifuge du corps de chaudière, en direction de l'arrière et fixés dans le serre-câble monté sur le pli arrière du côté droit de jaquette, avant d'être raccordés à leur source initiale. - Le câble brûleur. Passer le câble entre les calorifuges du corps et du côté de jaquette en direction du brûleur, derrière le pli avant du côté. Directement sur le bornier : <ul style="list-style-type: none"> - Éventuellement après retrait du pontet (D-G), le branchement d'un contact pour thermostat d'ambiance agissant sur le brûleur. Dans le cas du raccordement d'une régulation ou d'un système de commande d'E.C.S. intégré dans le tableau de commande, il faut : <ul style="list-style-type: none"> - Retirer la partie libre du connecteur central (A), - Mettre en place le dispositif choisi , - Brancher le circuit imprimé du dispositif (connecteur central, connecteur E.C.S., vanne 3 voies), - Raccorder les sondes extérieures ou E.C.S.
----	------------------------------------------------------------------------------------------------------------------------------------------------------------------------------------------------------------------------------------------------------------------------------	-------------------------------------------------------------------------------------------------------------------------------------------------------------------------------------------------------------------------------------------------------------------------------------------------------------------------------------------------------------------------------------------------------------------------------------------------------------------------------------------------------------------------------------------------------------------------------------------------------------------------------------------------------------------------------------------------------------------------------------------------------------------------------------------------------------------------------------------------------------------------------------------------------------------------------------------------------------------------------------------------------------------------------------------------------------------------------------------------------------------------------------------------------------------------------------------------------------------------------------------------------------------------------------------------------------------------------------------------------------------------------------------------------------------------------------------------------------------------------------------------------------------------------------------------------------------------------------------------------------------------------------------------------------------------------------------------------------------------------------------------------------------------------------------------------------------------------------------

Rep.	Désignation	Opérations
	<p>Mise en place des bulbes</p>	<ul style="list-style-type: none"> Dérouler suffisamment les capillaires, sans les plier pour atteindre le doigt de gant monté sur la face arrière du corps de chaudière. Rassembler les bulbes et le ressort de bulbe et introduire le tout complètement dans le doigt de gant. Fixer les capillaires sur la tête du doigt de gant à l'aide du clips fourni à cet effet.
		
<p>47</p>	<p>Raccordements électriques</p> <p>Alimentation 220V</p> <p>Câble brûleur</p> <p>Pompe chauffage</p> <p>Contact pour thermostat d'ambiance</p> <p>Options régulations intégrés ou E.C.S.</p> <p>Connecteur central (A)</p>	<ul style="list-style-type: none"> À réaliser suivant schémas joints. <p>Pour accéder au bornier de raccordement, il faut retirer ou ouvrir le capot du tableau et faire basculer vers l'avant la façade du tableau.</p> <p>Le branchement comprend :</p> <ol style="list-style-type: none"> Par câbles repérés livrés branchés au bornier, le raccordement de : <ul style="list-style-type: none"> - L'alimentation 220 V - 50 Hz monophasé. La ligne doit pouvoir supporter une intensité de 5 A sous 220 V. L'interrupteur " Chauffage " placé sur le tableau de commande ne dispense pas de l'interrupteur général exigé réglementairement. <p>Ce câble est à placer sur le calorifuge du corps de chaudière, en direction de l'arrière, fixé dans le serre-câble monté sur le pli arrière du côté droit de jaquette, avant d'être raccordés.</p> <ul style="list-style-type: none"> - Le câble brûleur. Passer le câble entre les calorifuges du corps et du côté de jaquette en direction du brûleur, derrière le pli avant du côté. Directement sur le bornier : <ul style="list-style-type: none"> - Prévoir un câble 3 fils (phase, neutre et terre) section conducteur 0,75mm², avec isolation adaptée à l'installation. Ce câble est à placer en direction de l'arrière, fixé dans le serre-câble comme le câble d'alimentation 220 V. - Éventuellement après retrait du pontet (D-G), le branchement d'un contact pour thermostat d'ambiance agissant sur le brûleur. Dans le cas du raccordement d'une régulation ou d'un système de commande d'E.C.S. intégré dans le tableau de commande, il faut : <ul style="list-style-type: none"> - Retirer la partie libre du connecteur central (A), - Mettre en place le dispositif choisi , - Brancher le circuit imprimé du dispositif (connecteur central, connecteur E.C.S., vanne 3 voies), - Raccorder les sondes extérieures ou E.C.S.

NXR 1 Version C

SCHÉMA DE PRINCIPE

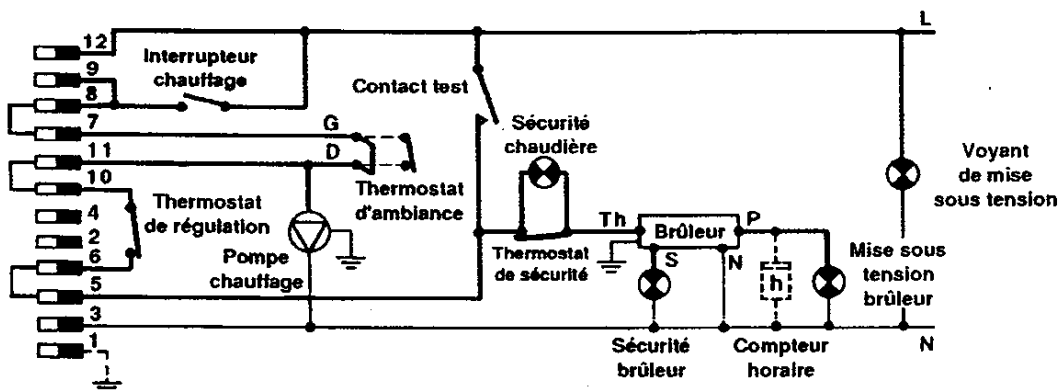


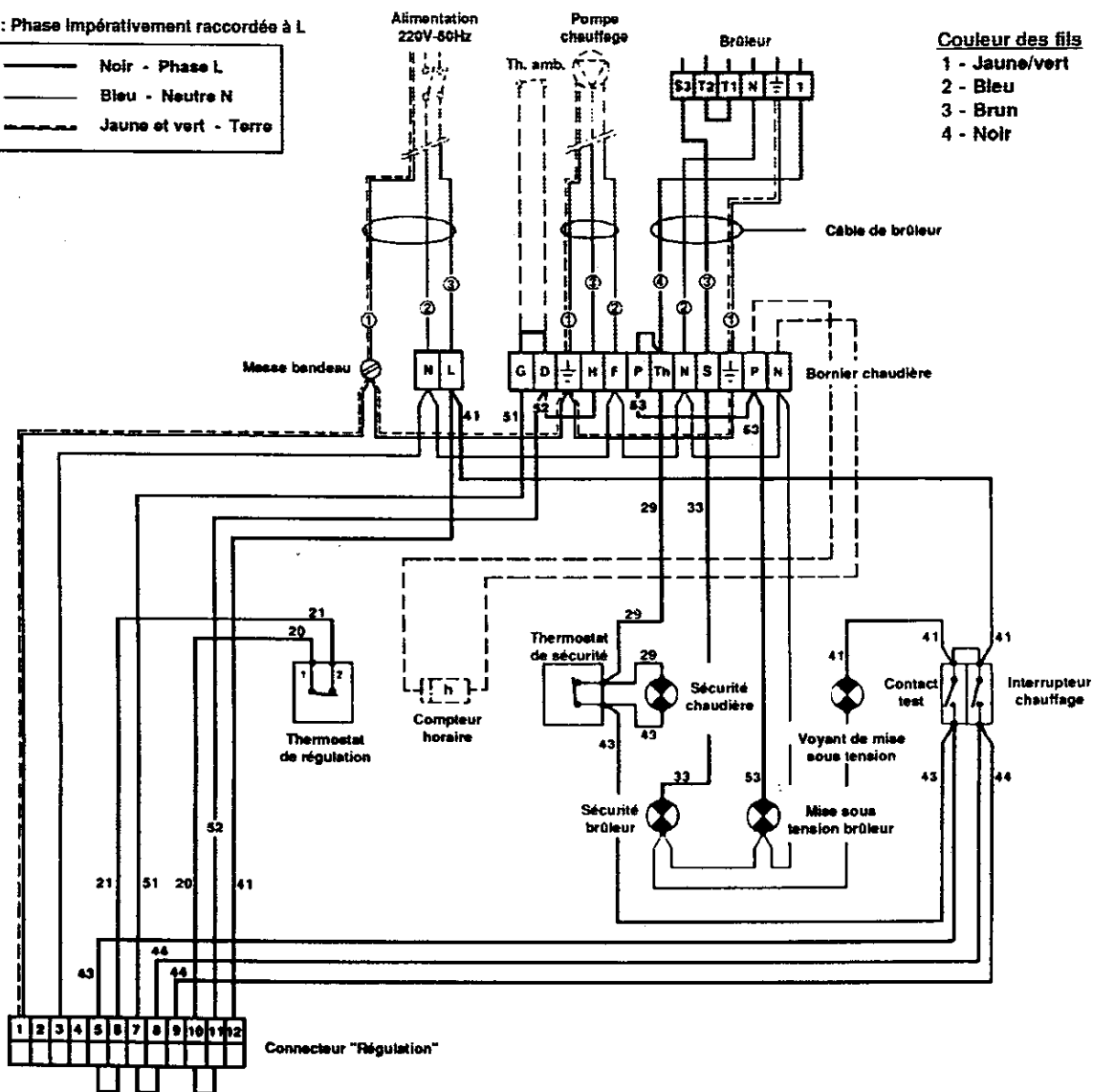
SCHÉMA DE CABLAGE

NOTA : Phase impérativement raccordée à L

—	Noir - Phase L
—	Bleu - Neutre N
- - -	Jaune et vert - Terre

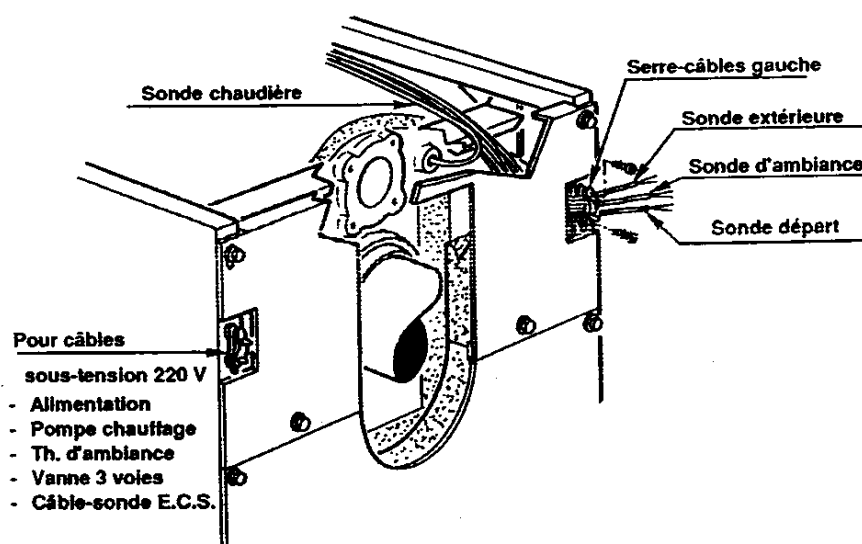
Couleur des fils

- 1 - Jaune/vert
- 2 - Bleu
- 3 - Brun
- 4 - Noir



NXR 1 Version C

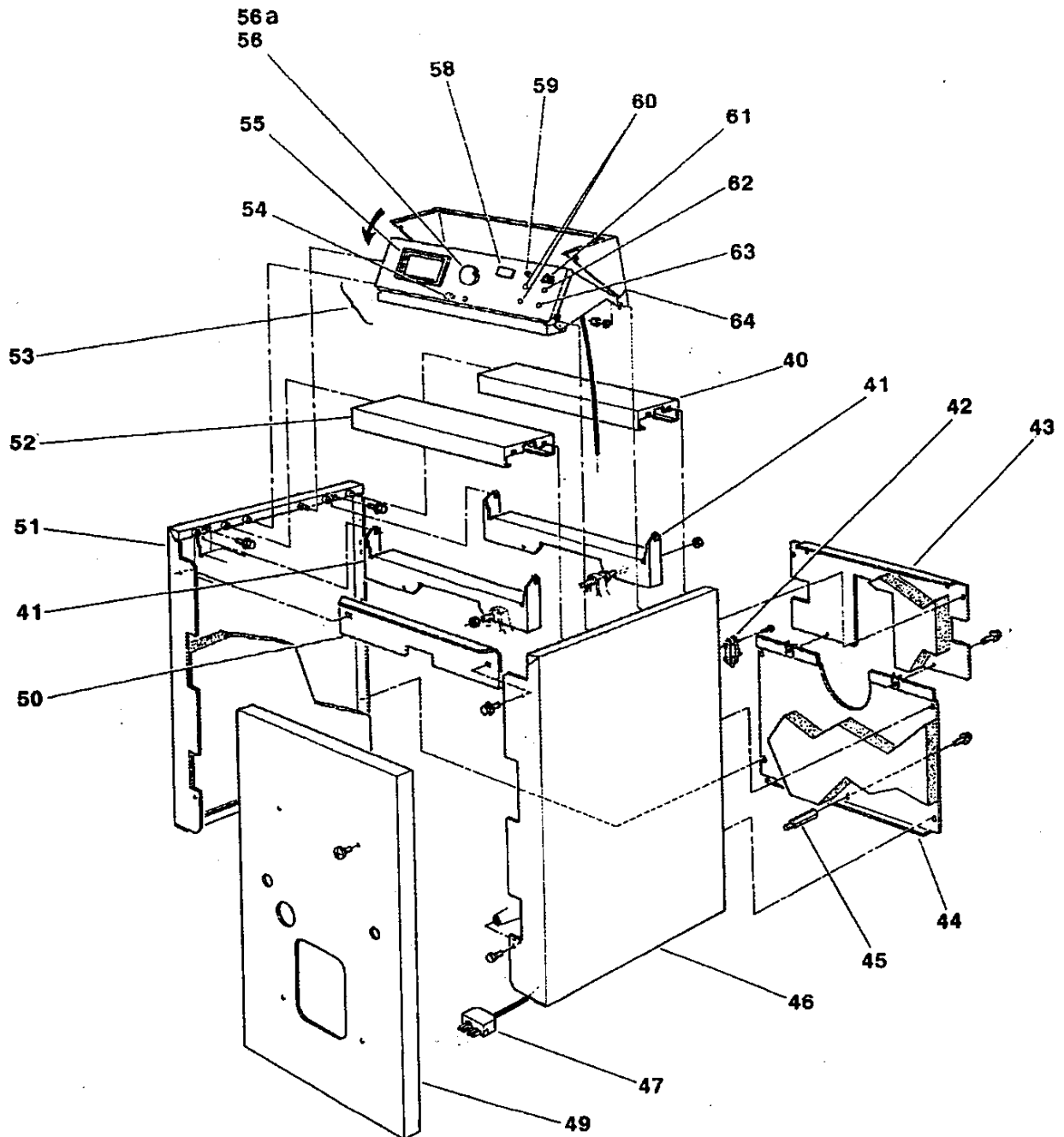
Rep.	Désignation	Opérations
42	Serre-câble gauche	<ul style="list-style-type: none"> Les câbles des sondes et vannes 3 voies devront, après être introduits dans la fenêtre de sortie gauche du boîtier du tableau de commande, être placés sur le calorifuge de chaudière en direction du serre-câble placé sur le pli arrière du côté gauche de jaquette, avant d'être raccordés à leur source initiale.



	Serre-câble droit	<p>Utiliser le serre-câble du côté droit de jaquette pour fixer les câbles de raccordement électrique sous tension 220 V.</p> <p>Bloquer les câbles extérieurs dans les serre-câbles (4 vis tôle lg = 30)</p>
	Capot de tableau Calorifuge de dessus	<p>4) Lorsque les raccordements électriques sont terminés :</p> <ul style="list-style-type: none"> - Refermer la façade du tableau de commande, - Mettre en place le capot, avant blocage de ses 2 vis de fixation. - Poser le panneau de calorifuge dessus.
40	Dessus arrière	<ul style="list-style-type: none"> Poser et glisser vers l'avant pour verrouiller.
50	Défecteur	<ul style="list-style-type: none"> Monter le déflecteur, pli supérieur dirigé vers l'avant. Fixer (2 vis à embase M5 x 10).
52	Dessus avant	<ul style="list-style-type: none"> Poser et glisser vers l'arrière pour verrouiller.
49	Habillage de porte	<ul style="list-style-type: none"> Engager le pli arrière de l'habillage derrière les gonds (19). Fixer sur la porte brûleur (4 vis tête large cruciforme RL M6 x 12 noir).
16	Plaque de dessous	<p>Les chaudières réf. : 22 - 27 - 35 - 42 sont livrées équipées d'une plaque de dessous à conserver lors de l'installation.</p>
	Brûleur	<ul style="list-style-type: none"> Le brûleur se fixe par l'intermédiaire de sa bride et de son joint (4 goujons Ø 8 x 32 + écrous et rondelles). Pour définition, la mise en place du kit de combustion et les différents réglages, se reporter à la notice particulière du brûleur. Le raccordement électrique se fait par l'intermédiaire d'un connecteur embrochable.

NXR 1 Version C

ÉCLATÉ DE LA JAQUETTE



- 40 - Dessus
- 41 - Traverse support
- 42 - Serre-câbles
- 43 - Arrière supérieur
- 44 - Arrière inférieur
- 45 - Entretoise arrière
- 46 - Côté droit
- 47 - Câble brûleur
- 49 - Habillage de porte
- 50 - Déflecteur
- 51 - Côté gauche

- 52 - Dessus avant
- 53 - Tableau de commande équipé
- 54 - Connecteur libre
- 55 - Plaque en attente
- 56 - Thermostat de régulation
- 58 - Thermomètre
- 59 - Thermostat de sécurité
- 60 - Voyants de sécurité
- 61 - Interrupteur
- 62 - Voyant de mise sous tension
- 63 - Voyant de mise sous tension brûleur

Figure B

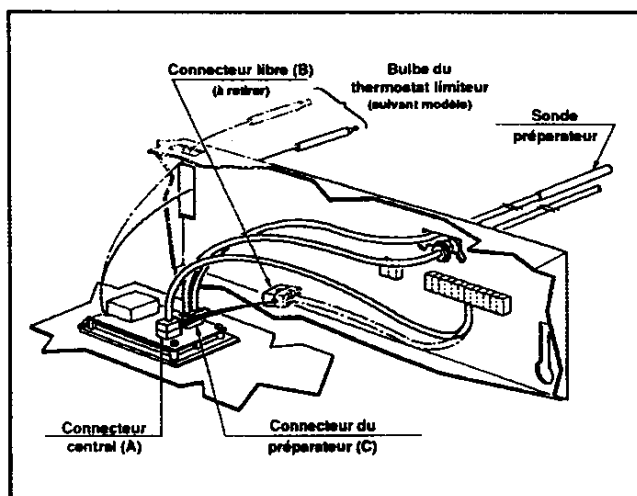
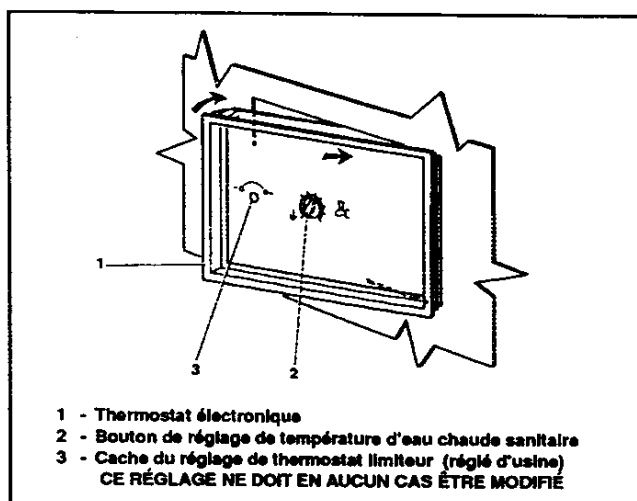
3 - OPTIONS

3 - 1 Thermostat pour système avec préparateur E.C.S. sans régulation - Réf. : TH 1010

Le thermostat électronique permet le réglage et l'arrêt de l'eau chaude sanitaire en façade du tableau de commande. De plus, il évite la montée intempestive de la température dans le corps de chaudière lors des soutirages.

MONTAGE DU THERMOSTAT ÉLECTRONIQUE TH 1010

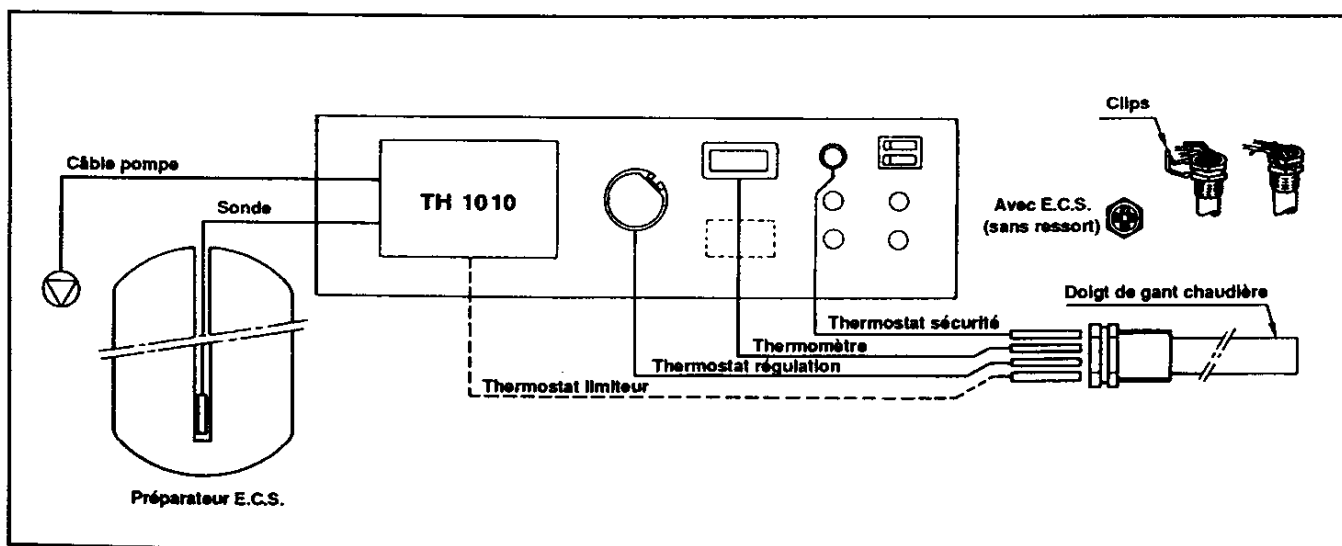
- Faire glisser vers l'arrière le panneau de dessus situé derrière le tableau de commande.
- Dévisser les 2 vis de côtés qui bloquent le capot plastique.
- Ouvrir le tableau de commande et basculer sa façade vers l'avant (voir § 2.2 "Tableau de commande").
- S'il est en place, retirer de la façade du tableau, le cache d'obturation de l'emplacement du thermostat.
- Monter le thermostat suivant fig. ci-après.



RACCORDEMENTS ÉLECTRIQUES

- Déconnecter le connecteur libre B du connecteur central A (Connecteur B à conserver pour réutilisation éventuelle).
- Connecter le connecteur central A sur le circuit imprimé.
- Passer le connecteur du préparateur C dans l'arrière de la chaudière pour les versions C et dans la fenêtre arrière droite du tableau, avant de le connecter sur le circuit imprimé du thermostat. Bloquer le presse-étoupe dans la fenêtre du tableau.
- R assembler le bulbe du limiteur avec ceux des thermostats régulation et sécurité pour les engager à fond dans le doigt de gant de la chaudière.
- Refermer le tableau de commande et bloquer les 2 vis de fermeture.

IMPLANTATION DES BULBES ET DE LA SONDE PRÉPARATEUR



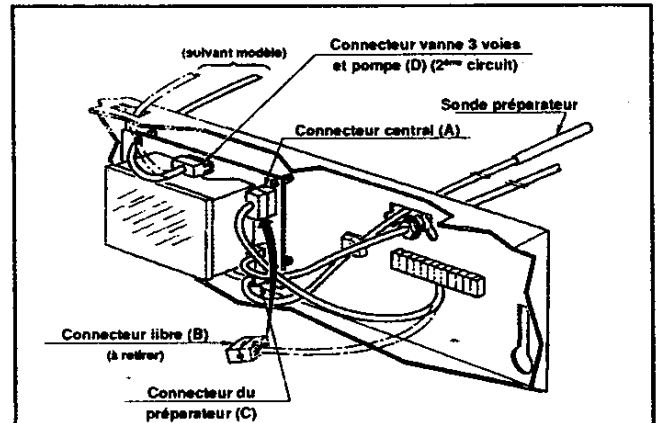
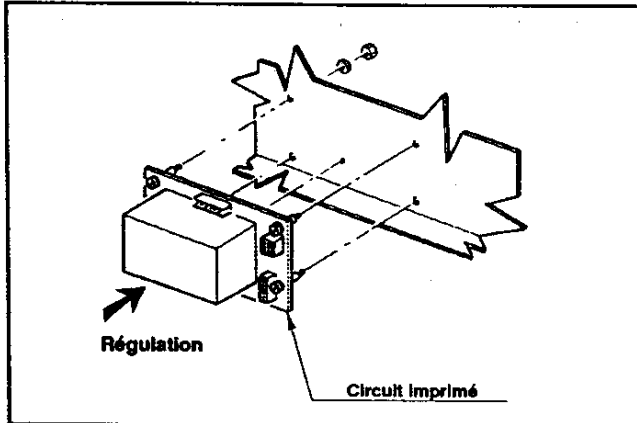
NXR 1 Version C

3 - 2 Régulations de confort

Les régulations sont livrées montées sur un circuit imprimé dans un emballage polystyrène.

MONTAGE DE LA RÉGULATION SUR LA CHAUDIÈRE-BRANCHEMENT DU CIRCUIT IMPRIMÉ

- Ouvrir le tableau de commande en basculant sa façade vers l'avant (idem au § montage du thermostat TH 1010).
- S'il est monté, retirer de la façade du tableau le cache d'obturation de l'emplacement de la régulation.
- Visser les 5 colonnettes du circuit imprimé avec son régulateur sur l'arrière du tableau de commande.
- Déconnecter le connecteur libre B du connecteur central A (Connecteur B à conserver pour réutilisation éventuelle).



- Connecter le connecteur central A sur le circuit imprimé.
- Pour les versions à préparateur E.C.S., passer le connecteur C du préparateur dans l'arrière de chaudière pour les versions C et dans la fenêtre en haut à droite du tableau, avant de connecter le connecteur sur le circuit imprimé de régulation.
- Pour la régulation RD 3030, passer le câble de raccordement de vanne 3 voies dans la fenêtre arrière gauche du tableau et brancher le connecteur D.

INSTALLATION DES SONDES

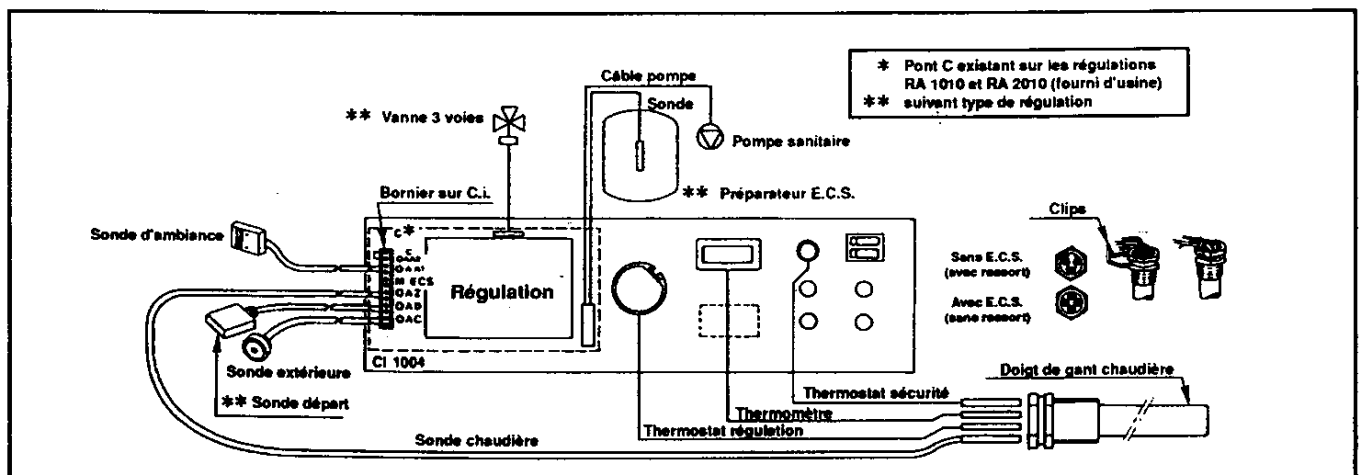
Sonde chaudière : La sonde se monte dans le doigt de gant situé sur la face arrière de la chaudière.

Sonde extérieure : Placer la sonde sur la face extérieure la plus froide de la construction, de façon à ce qu'elle n'intercepte pas les rayons du soleil, de préférence sur la paroi où se trouvent les fenêtres de la pièce d'habitation principale. Hauteur de montage : 2,5 m au-dessus du sol, toutefois pas au-dessus des fenêtres, portes, orifices d'aération.

Sonde d'ambiance : A placer sur une paroi intérieure du local chauffé à environ 1,5 m au-dessus du sol. Ne pas monter dans une niche, derrière les portes ou rideaux, au-dessus ou près des sources de chaleur, ne pas exposer au soleil.

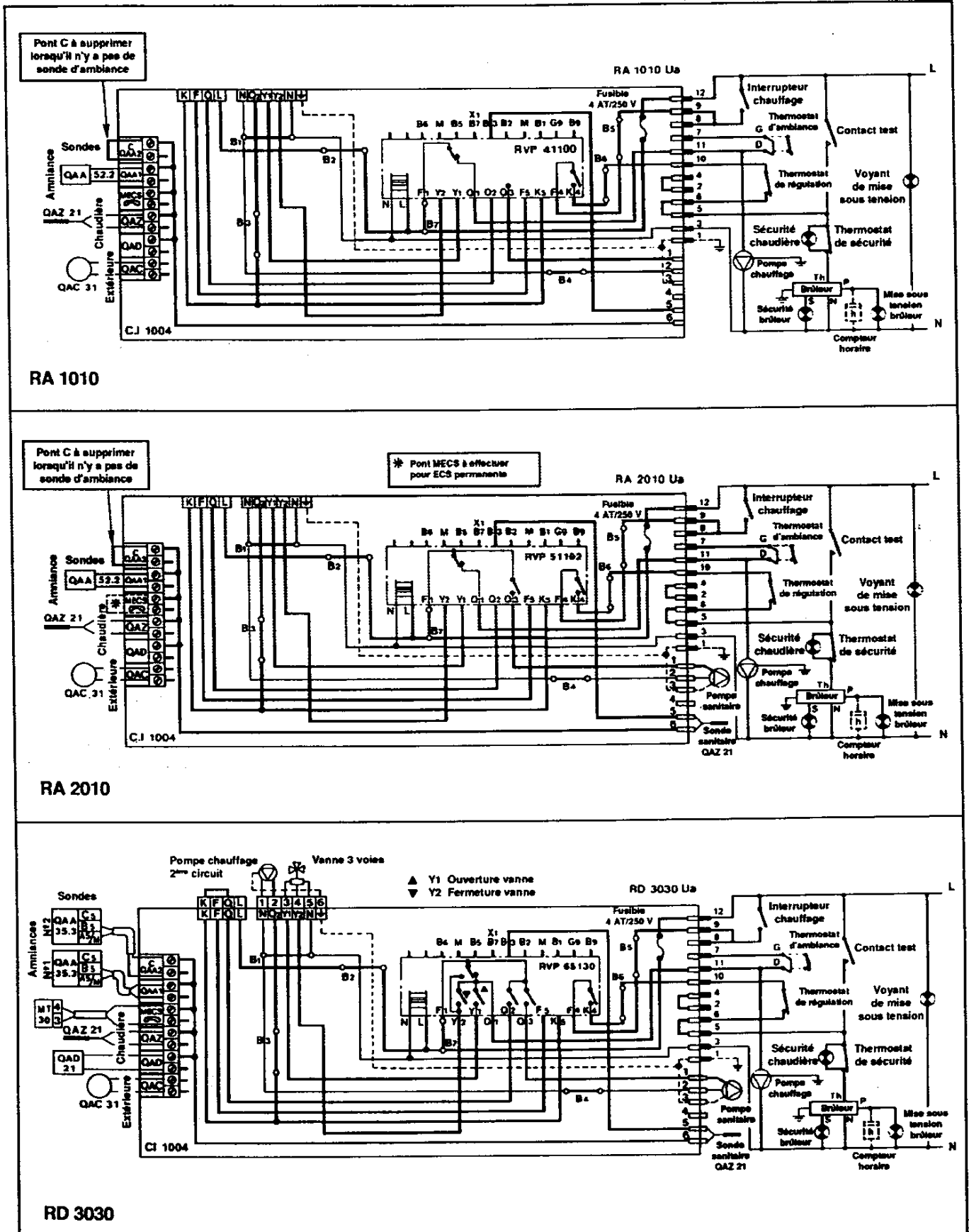
Sonde de départ : Sonde d'applique, fixation par collier, à placer sur le départ chauffage immédiatement après les circulateur du circuit radiateurs.

IMPLANTATION DES BULBES-RACCORDEMENT ÉLECTRIQUE DES SONDES



NXR 1 Version C

CABLAGES ET SCHÉMAS ÉLECTRIQUES : Les sondes se raccordent avec des câbles à deux conducteurs, dont l'orientation électrique n'est pas différenciée. A leur sortie du boîtier du tableau de commande, les câbles des sondes seront placés sur le calorifuge du corps de la chaudière, en direction de l'arrière à proximité du côté gauche de jaquette. Ils seront ensuite fixés extérieurement sur ce dernier au moyen du serre-câble prévu.



NXR 1 Version C

3 - 3 Harnais de vanne 3 voies (Ø 1" et 1 1/2")

Pour le montage avec la régulation RD 3030.

MONTAGE

Vanne réf. : VXG 48 - 25, chaudières n° 22 - 27 - 35 - 42

VXG 48 - 40, chaudières n° 55 - 70

Motorisation réf. : SQY 31 pour tous les modèles.

Se conformer au schéma de montage, respecter l'orientation de la vanne, ainsi que le symbole d'écoulement indiqué sur la vanne. La tige une fois montée ne doit pas être dirigée vers le bas.

La fourniture comprend :

- Le colis vanne avec ses raccords-unions, le moteur câblé longueur = 3m et la sonde départ.
- Le colis harnais avec raccords, et tubulures de jonction servant à l'assemblage et la notice de montage et d'utilisation de l'ensemble de l'option vanne 3 voies.

COURBE DES DÉBITS

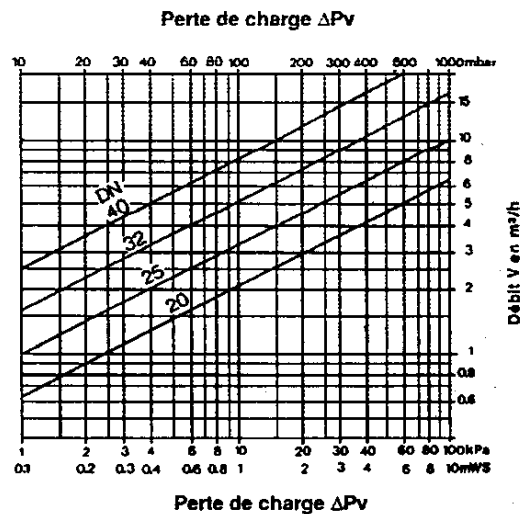
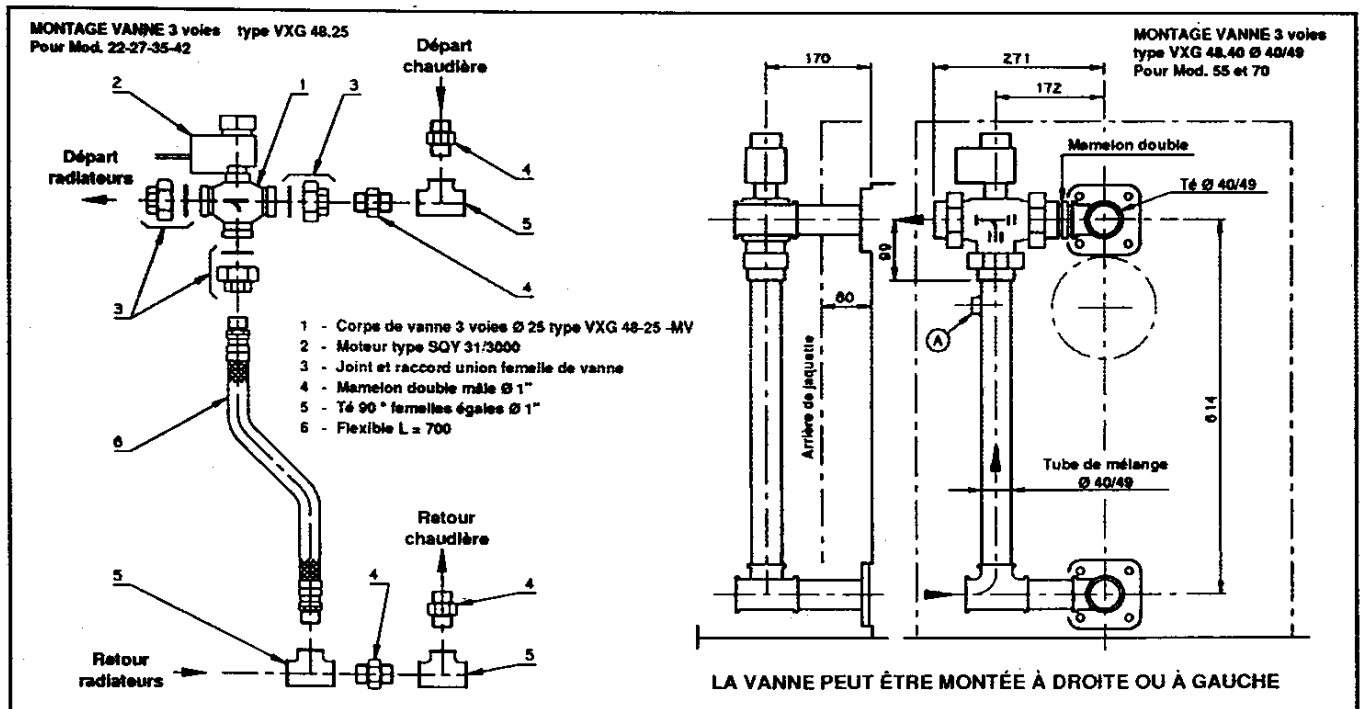


SCHÉMA D'ASSEMBLAGE

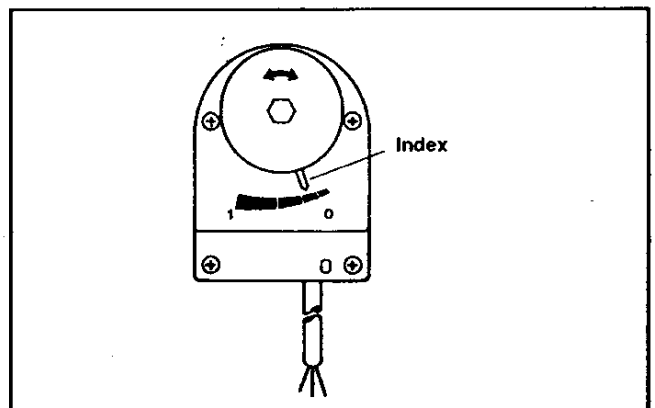


SERVO-MOTEUR SQY 31

Montage - caractéristiques :

Placer le bouton de commande sur "O".
Engager l'accouplement sur le siège de la vanne, et serrer le bouton moleté.

- Tension de service : 220 V - 50 Hz / 60 Hz
 Consommation : 1,3 VA
 Durée de marche : 150 s à 50 Hz
 Course nominale : 5,5 mm
 Température ambiante : 0 à 60 °C
 Température maxi accouplement : 120 °C
 Moteur exempt d'entretien



NXR 1 Version C

Câblage électrique :

Raccorder les conducteurs Y1 - Y2 et N sur les bornes repérées du connecteur embrochable prévu sur le circuit imprimé du tableau de commande.

Le moteur est équipé d'une double isolation.

La mise à la terre n'est pas nécessaire.

FONCTIONNEMENT - MISE EN SERVICE

Automatique :

Un signal d'ouverture ou de fermeture délivré par le régulateur fait que le moteur produit un mouvement linéaire transféré à la tige de commande de la vanne.

- Tension sur Y1
ouverture, by-pass de vanne fermé
- Tension sur Y2
fermeture, by-pass de vanne s'ouvre

En position extrême, un contact fin de course arrête le moteur.

Sous tension sur Y1 et Y2 : moteur et vanne restent dans leur position.

La motorisation de la vanne 3 voies se met en route automatiquement dès la mise sous tension.

Elle est commandée par le régulateur placé dans le tableau de commande de la chaudière.

Contrôler le fonctionnement suivant les mouvements de rotation de l'index du bouton de commande par rapport à l'échelle graduée du moteur de vanne.

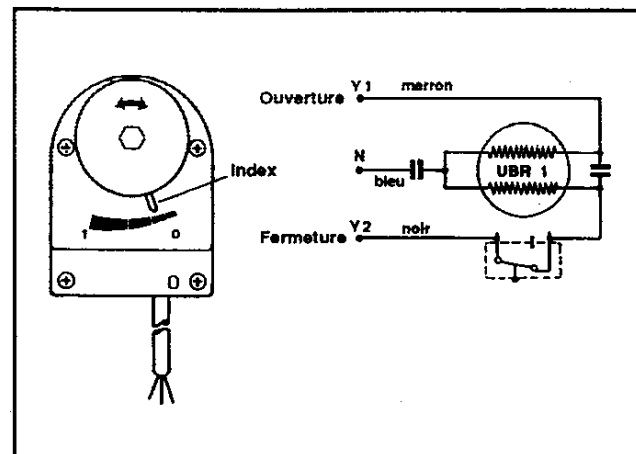
Raccordements hydrauliques auxiliaires :

La face arrière du corps de chaudières comportent des orifices taraudés qui après retrait des bouchons montés peuvent servir au raccordement éventuel à un circuit auxiliaire (2ème circuit chauffage au préparateur E.C.S.). Un vase d'expansion sous pression peut-être raccordé sur l'orifice A de la tubulure de mélange de la vanne 3 voies.

Manuel :

Agir directement sur le bouton de commande de vanne.

- Affichage sur O
vanne fermée : by-pass ouvert
- Affichage sur I
vanne ouverte : by-pass fermé



3 - 4 Écran de protection du tableau de commande

Pour le montage, se reporter à la notice particulière livrée avec l'écran.

3 - 5 Compteur horaire

Pour le montage :

- Ouvrir le tableau de commande en opérant comme précisé au paragraphe 2 - 2,
- Retirer le cache monté sur la façade du tableau et engager le compteur dans l'ouverture,
- Brancher les deux fils raccordement électrique comme indiqué sur le schéma de câblage (bornes P et N du bornier). Refermer le tableau de commande.