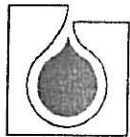




CHAPPÉE



Agent général pour la Belgique et le Grand Duché de Luxembourg
Algemeen Agent voor België en het Groothertogdom Luxemburg



CSE

Service technique
Service après-Vente
Technische dienst
Dienst-na-verkoop
s.a./n.v.

CHAUFFAGE-SANITAIRE - EUROPEEN

Rue Vanderschrick Staat, 85 - 1060 bruxelles / Brussel
tel. (02) 537 80 12 (3 l.) - telex : 61692

NXR

1

Uitvoering B

Automatische warmwaterketel, aangesloten op een rookgasafvoerkanal, voorzien van een onafhankelijke verstuivingsbrander, met manuele regeling, voor huishoudelijke stookolie, met een nuttig vermogen van 17 tot 70 kW.

Montage- en installatiehandleiding

1 - ALGEMEENHEDEN

- 1 - Beschrijving
- 2 - Normale leveringen
- 3 - Leveringen op aanvraag
- 4 - Algemene eigenschappen
- 5 - Waterverwarmer

2 - INSTRUCTIES VOOR MONTAGE EN INSTALLATIE

- 1 - Inrichting van het stookhuis
- 2 - Operationeel montageschema

3 - OPTIES

- 1 - Thermostaat TH 1010 voor waterverwarmer
- 2 - Regelingen
- 3 - Driewegsafsluiter

NXR 1 Uitvoering B

1 - ALGEMEENHEDEN

1 - 1 Beschrijving

De ketels van dit type zijn gemaakt voor de verwarming van lokalen en voor de warmwatervoorziening.

Het ketellichaam bestaat uit gietijzeren en door middel van nippels verbonden leden. De verwarmingsoppervlakken zijn speciaal ontworpen met het oog op een hoog rendement.

Een frontale brander deur geeft rechtstreeks toegang tot het ensemble van de verwarmingsoppervlakken en gemakkelijk zodoende het onderhoud van de rookkanalen en de verbrandingskamer.

De warmwatervoorziening wordt verzorgd door een reservoir van geëmailleerd staal voorzien van een ingebouwde en vervangbare beschermingsanode en een pijpvormige spiraal met groot verwarmingsoppervlak zorgend voor een uitstekende warmtewisseling voor een overvloedige warmwaterproductie.

De wederopwarming van het reservoir wordt versneld door de sanitaire vulpomp die de watercirculatie in de spiraal opdrijft tijdens de opwarming van de boiler.

Het ketellichaam en de waterverwarmer zijn ruim geïsoleerd en deze isolatie wordt nog versterkt door een geïsoleerde mantel van gelakt staal.

Deze ketels kunnen worden voorzien van een oliebrander of een gaspersluchtbrander volgens de aanbevelingen van de kenmerkentabel.

1 - 2 Normale leveringen

• Ketels ref. nr. 22-27-35-42 (2 pakketten + opties)

- 1) Geassembleerd en getest ketellichaam geleverd met zijn appendages, met de onderkant van de geïsoleerde mantel gemonteerd. Dit pakket omvat eveneens de bovenkant van de mantel en het montageklaar bedieningsbord.
- 2) De uitgeruste waterverwarmer, omvattend : het geïsoleerd reservoir, de sanitaire vulpomp, leidingen en flexibels voor aansluiting op het ketellichaam.

• Ketels ref. nr. 55-70 (4 pakketten + opties)

- 1) Geassembleerd en getest ketellichaam, onbekleed geleverd.
- 2) Kist met te monteren appendages, met : scharnieren, flens voor:
 - Brander deur met haar scharnieren,
 - Flens voor rookgasaansluiting,
 - Waterverdeler en contraflenzen,
 - Optimiser voor centraal rookkanaal,
 - Aansluitappendages voor de waterverwarmer (koppelingen, flexibels, terugslagklep),
 - Zakje met schroeven en dichtingen,
 - Montage- en gebruikshandleiding.
- 3) Complete geïsoleerde mantel met : het bedieningsbord en de isolatie voor het ketellichaam.
- 4) Uitgeruste sanitaire waterverwarmer met : het geïsoleerd reservoir, de sanitaire vulpomp, leidingen en flexibels voor aansluiting op het ketellichaam.

Op alle modellen omvat het bedieningsbord :

- Ketelthermometer en -thermostaat,
- Beveiligingsthermostaat met manuele ontgrendeling,
- Controlelampje (brander en ketel),
- Controlelampje voor spanningsaanwijzing ketel en brander,
- Schakelaar " VERWARMING ",
- TESTknop voor bedrijfscontrole van de brander en de beveiligingsthermostaat,
- De elektrische bedrading van het geheel met aansluiting aan de controle- en bedrijfsorganen (brander, kamerthermostaat, analoge of digitale regeling, waterverwarmer, 3-wegsafsluiter).

1 - 3 Leveringen op aanvraag

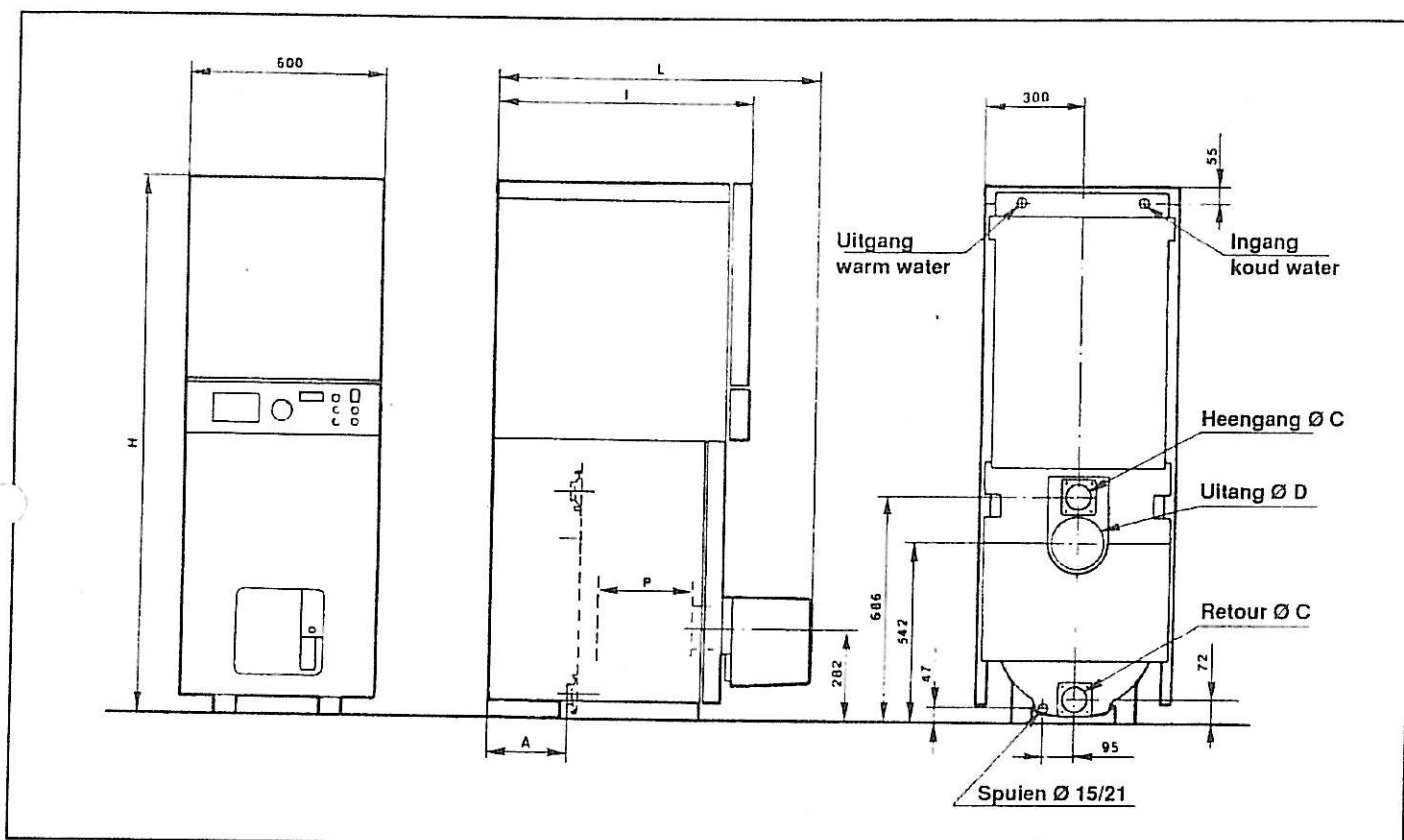
- Olie- of gasbrander volgens de aanbevelingen van de kenmerken- tabel op pag. 3.
- Stalen contraflens voor lassing Ø 1", 1 1/2" voor de aansluiting van de keteluitgang en -retour.
- Voor integratie in het bedieningsbord de in de tabel hieronder vermelde regelingen.
- Een ensemble van een gemotoriseerde 3-wegsafsluiter met heengaande voeler en kamervoeler voor regeling RD 3030.

Regeling Réf.	Type	Sturing van				
		C.V.	Warm water	Brander	3-wegsafsluiter	Tweede kring
RA 2010	Analoog	●	●	●		●
RD 3030	Digitaal	●	●	●	Met of zonder	●

NXR 1 Uitvoering B

OPMERKING: Deze ketels moeten in hun bedieningsbord verplichtend worden voorzien van een van de regelopties RA 2010, RD 3030 of van de elektronische boilerthermostaat (ref. TH 1010) voorzien voor ketels zonder regeling.

1 - 4 Algemene kenmerken



Réf. ketel	: N°	22	27	35	42	55	70	
Nuttig vermogen	: kW	17/22	22/27	27/35	35/42	42/55	55/70	
	: Th/h	14,6/18,9	18,9/23,2	23,2/30,1	30,1/36,1	36,1/47,3	47,3/60,2	
Aantal elementen		2	2	3	3	4	5	
Afmetingen :	Cote A	: mm	260	260	100	100	260	100
	Cote L	: mm	1002	1002	1002	1002	1322	1322
	Cote I	: mm	762	762	762	762	1082	1082
	Cote H	: mm	1634	1634	1800	1800	1800	1800
	Haard diepte P	: mm	317	317	477	477	637	797
	Rookgasstomp Ø D	: mm	139	139	139	139	153	153
	Heegaand en retour Ø C	: duim	1"	1"	1"	1"	1" 1/2	1" 1/2
Waterinhoud	: liters	45	45	59	59	73	87	
Waterkringu ($\Delta t = 15 K$)	: mbar	2,8	4,3	7,2	10	2	3,2	
Weerstand rookgas omloop ($CO^2 = 12\%$)	: mbar	0,07	0,16	0,11	0,22	0,24	0,27	
Min. onderdruk bij buisstomp	: mbar	0,12	0,21	0,16	0,27	0,29	0,32	
Thermisch vermogen	: kW/h	18,3/24	23,8/29,5	29,2/38,3	37,9/46,1	46,1/60	60/76,7	
Onderhoudscoëfficiënt ($\Delta t = 30K, t = 65^\circ C$)	: W/h	202	202	210	210	235	260	
Aanbeveling brander	: olie	MI4R	MI4R	MI4R	MI4R	MI7	MI7	
	: gas	GI4	GI4	GI4	GI4	GI7	GI7	
Waterverwarmer	: liters	120	120	150	150	150	150	

NXR 1 Uitvoering B

1 - 5 Waterverwarmers

BEDRIJF (sturing door TH 1010)

- Als warm water wordt getapt, bedient de warmwatervoeler de sturing, die de relaiscontacten in de bedrijfsstand zet:
 - sanitaire vulpomp in bedrijf,
 - brander in bedrijf onder controle van de begrenzingstermostaat,
 - cv-pomp gestopt.
- Als het tappen is beëindigd gaan de relaiscontacten in de ruststand :
 - de sanitaire vulpomp stopt na 4 min,
 - de brander wordt weer gestuurd door de cv-regeling,
 - de cv-pomp gaat in bedrijf na stoppen van de vulpomp.

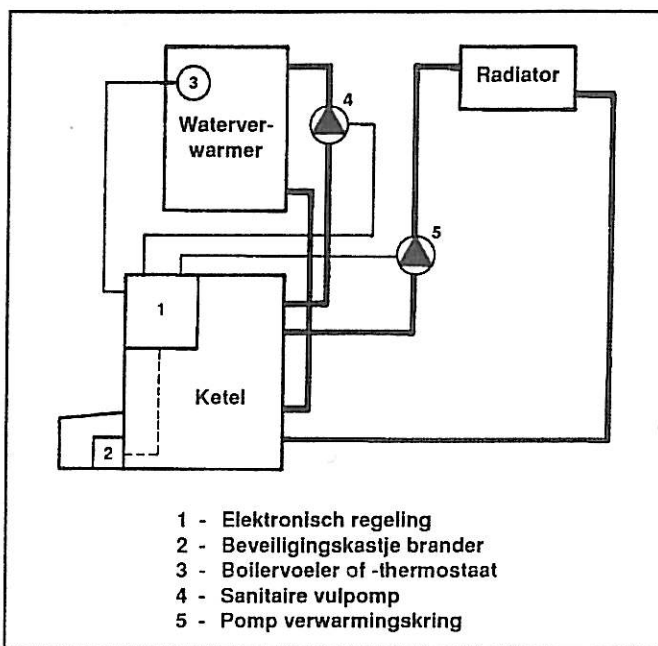
Voor de bediening van de waterverwarmer moet de ketel zijn voorzien van een van de tot dat doel voorziene regelsystemen.

Deze uitrustingen maken deel uit van onze leveringen op aanvraag en kunnen worden geïntegreerd in het bedieningsbord van de ketel (ref. : thermostaat TH 1010 of regelingen : RA 2010 - RD 3030).

Bedrijf met regeling (zie de afzonderlijke handleiding).

INPLANTINGSSCHEMA

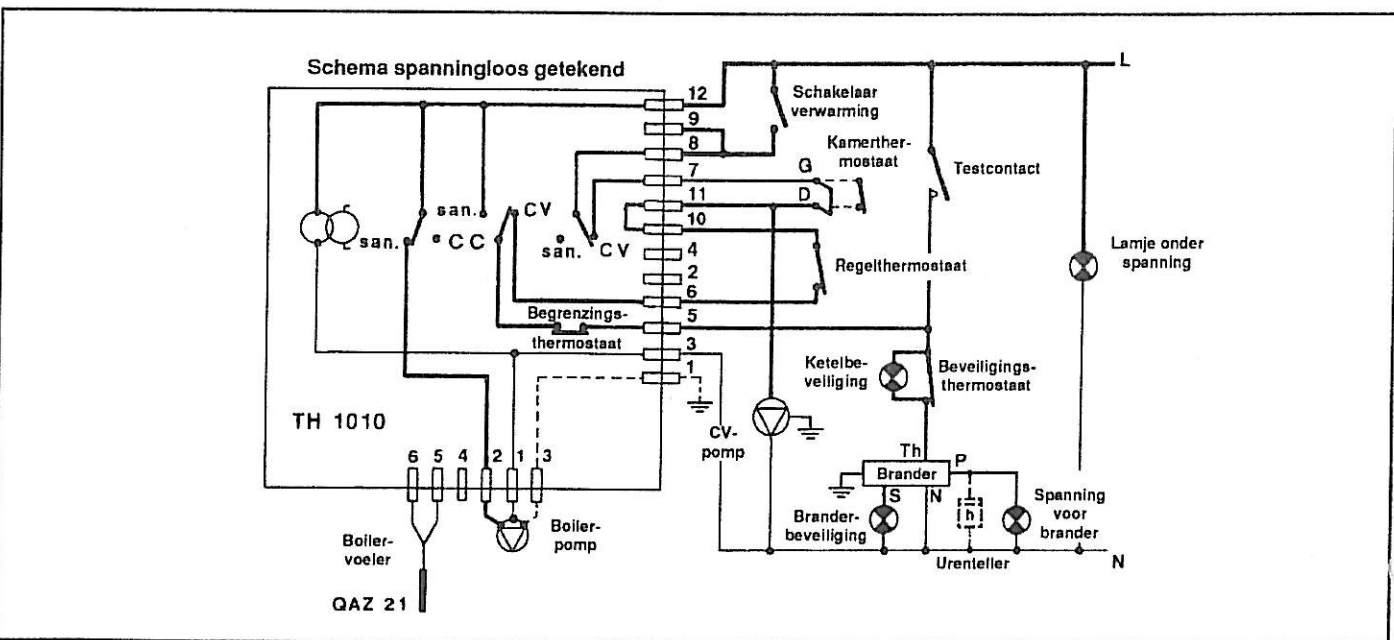
De waterverwarmer en zijn steunplaat worden rechtstreeks op het ketellichaam geplaatst. Twee felxibels zorgen voor een makkelijke verbinding van zijn wisselaar met de ketel.



SANITAIRE PRESTATIES VAN DE WATERVERWARMERS

Reservoirinhoud in liter	Beschikbare hoeveelheid warm tapwater op 45 °C Koud water op 10 °C - Keteluitgang geregeld op 80 °C			
	Continu tappen in liter	Tappen in 10 minuten in liter	Regeneratietijd in liter	Stilstandsverliezen in Watt / heure
120 - Vertikaal	835	190	12	50
150 - Vertikaal	835	235	15	63

ELEKTRISCH SCHEMA (met elektronische thermostaat TH 1010)



2 - INSTRUCTIES VOOR MONTAGE EN INSTALLATIES

2 - 1 Inrichting van het stookhuis

Sokkel

De ketel is gemaakt om direct op de stookhuisvloer te worden gezet. Een betonsokkel is alleen nodig als oneffenheden moeten worden weggewerkt of voor de isolatie van de ketelbodem van een natte of onvaste vloer.

Vrije ruimte (zie fig.)

De in de figuur vermelde afmetingen zijn minimale waarden die een redelijke toegang voor de periodieke onderhoudsbeurten mogelijk maken.

Tussen de ketel en de stookhuismuren een voldoende ruimte voorzien om de rookgasuitgang zo direct mogelijk te kunnen aansluiten en voor een makkelijk toegankelijke aansluiting van de verwarmingskringen en van de toevoering voor vloeibare of gasvormige brandstof.

Als vlak tegenover de ketel een deur ligt, dient men in functie van de afmetingen van die deur voldoende ruimte te voorzien. In het bovenste gedeelte is geen vrije ruimte nodig voor het schoorsteenvegen.

Ventilatie

In verband met de hoge en de lage ventilatie de geldende voorschriften in acht nemen.

Hydraulische aansluitingen

De aansluiting van de verwarmingsinstallatie vergt geen andere schikkingen dan die van een goed vakmanschap: watertoevoer, expansievat, veiligheidsklep, aftapkraan, ontluchters...

Brandstoftoevoer

Voor stookolie en gas de geldende regels en voorschriften in acht nemen, vooral met het oog op de veiligheidsnormen.

Elektrische voeding

De geldende voorschriften in acht nemen, vooral in verband met de aarding en de verbinding daarvan met de ketel.

Schoorsteen

Het rendement van deze ketel leidt tot betrekkelijk lage rookgastemperaturen. De schoorsteen dus de bijzondere aandacht krijgen, **hij moet dicht en geïsoleerd zijn**. Inderdaad, een ondichte en slecht geïsoleerde schoorsteen zal de rookgastemperaturen verlagen en zo leiden tot roestbruine vlekken. Een te nemen maatregel is het verbuizen van de kanalen. De kwaliteit van de verbuizing moet verenigbaar zijn met stookolie.

Opmerking: men kan de rookgastemperaturen verhogen door de optimisers weg te nemen of het brandvermogen te verhogen.

Aanbevolen wordt :

- Dezelfde doorsnede aan te houden als die van de uitgangsstomp op de ketel.
- Bruuske richtingsveranderingen te vermijden.
- Het aantal bochten te beperken.
- De aansluitingsmanchetten te monteren met een in de circulatierichting stijgende helling (in het bijzonder bij de verbinding met de schoorsteen).
- Een spuipot te voorzien, zo dicht mogelijk bij de ketel.

Verbinding met de waterverwarmer

De voorschriften zijn identiek aan die voor andere manieren van sanitaire warmwatervoorziening, ervan uitgaande dat de lokale waterhardheid in acht moet worden genomen.

• Sanitaire kring :

Op de koudwatertoevoer moet een op 7 BAR geijkte veiligheidsgroep worden geplaatst.

Wij bevelen een veiligheidsgroep met membraan aan met het keurmerk NF volgens norm NFD 36 401. Boven 30 ° F hardheid raden we een ontkalkingsapparaat aan. Nagaan of er geen verbinding bestaat tussen de verwarmingskring en de sanitaire warmwaterdistributie.

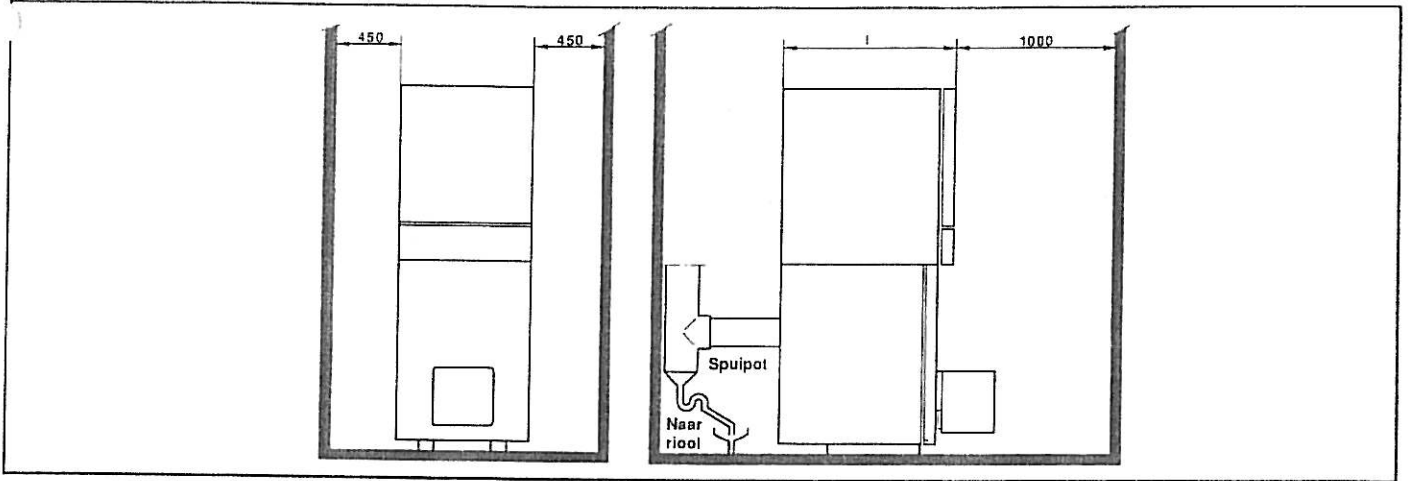
Bij een stadswaterdruk van meer dan 7 BAR moet de watertoevoerleiding een doeltreffend reduceerventiel omvatten.

• Verwarmingskring :

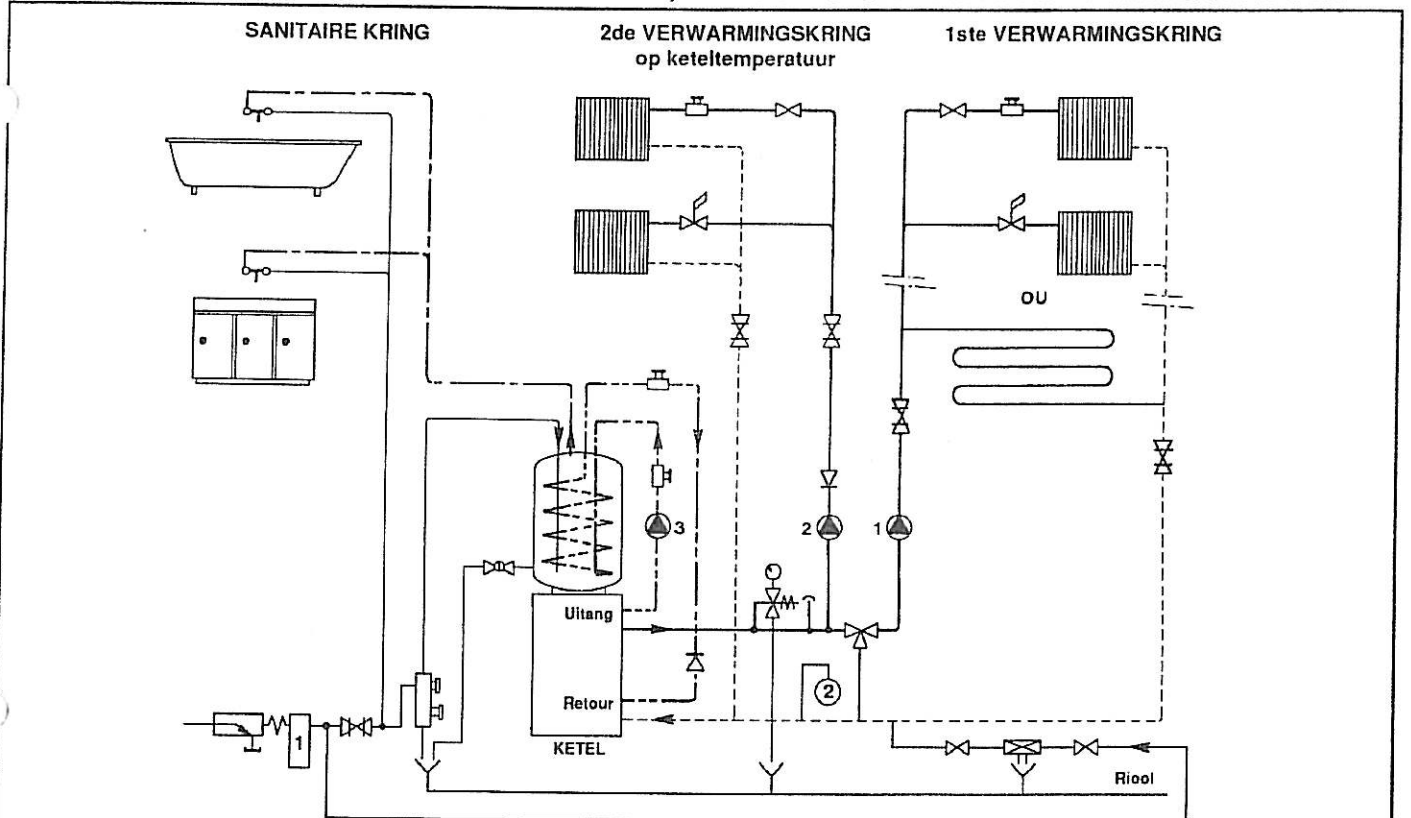
De leiding voor het vullen met drinkwater van de verwarmingskring moet een ontkoppelingsinrichting van het type CB omvatten, in overeenstemming met het reglement van de watervoorzieningsmaatschappij.

NXR 1 Uitvoering B

INRICHTING VAN HET STOOKHUIS



HYDRAULISCH SCHEMA MET WETERVERWARMER, 3-WEGS-AFSLUITER EN 2 VERWARMINGSKRINGEN

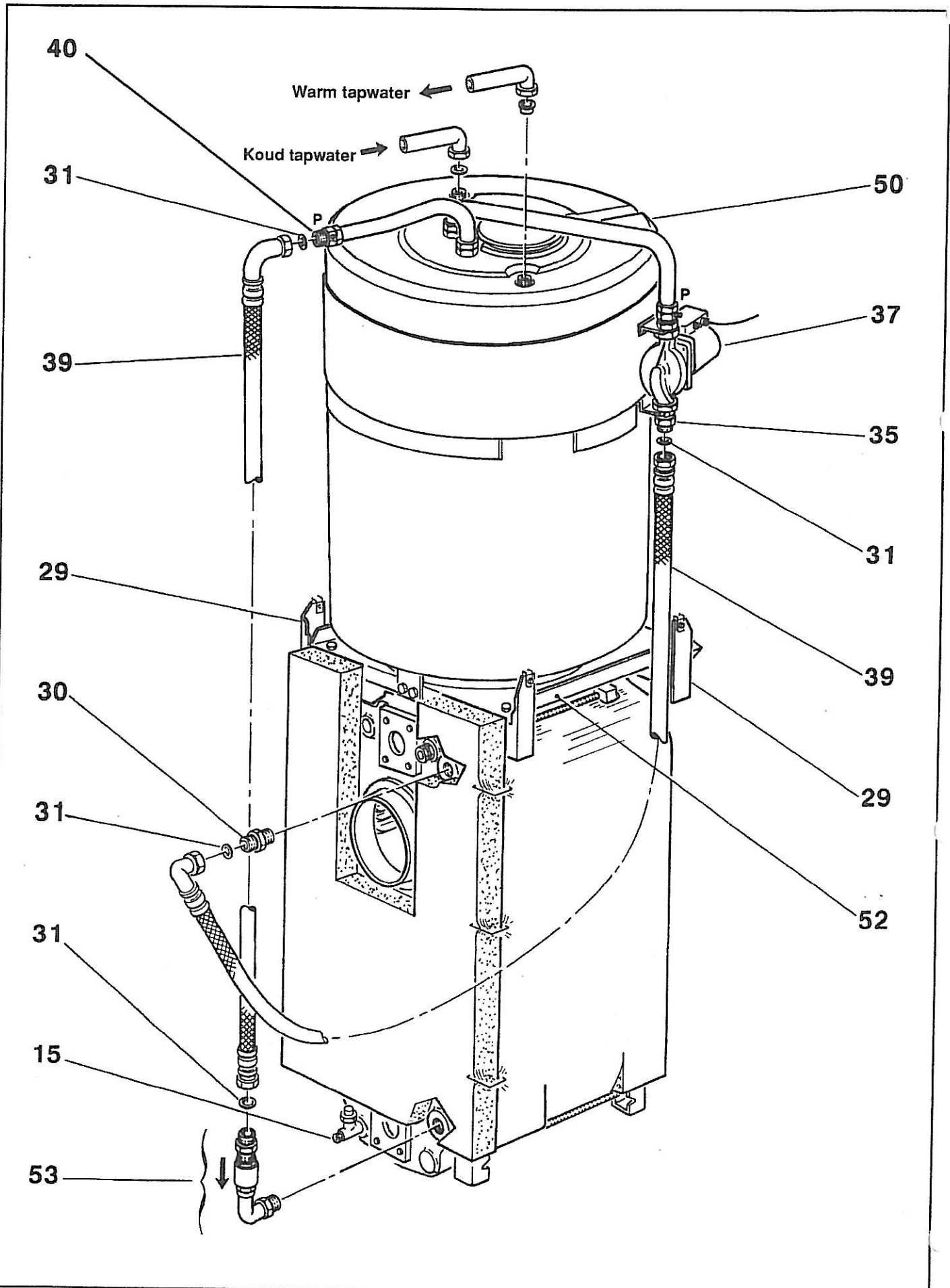


LEGENDE VAN DE APPARATEN

	Veiligheidsgroep geijkt op 7 bar NF VERPLICHT		Thermostatische kraan		Terugslagklep
	Kalk- of corrosiewerende inrichting		Afsluitkaan		Manuele ontluchter
	Drukbegeerzer		Spuikraan		Ontkoppelaar CB
	Gesloten expansievat VERPLICHT (vuldruk 1 bar)		Kraan		Automatische ontluchter
	Leiding warm tapwater		3-wegsafsluiter		Sanitaire kraan
	Leiding koud tapwater		Beveiligingsklep geijkt op 3 bar met verplichte manometer		Sanitaire vulpomp
	Leiding keteluitgang				CV-pomp
	Leiding verwarmingsretour				
	Leiding naar en retour warmtewisselaar				

NXR 1 Uitvoering B

EXPLOSIETEKENING VOOR MONTAGE ACHTERKANT



NXR 1 Uitvoering B

2 - 2 Operationeel montageschema

Volgens het referentienummer van de geïnstalleerde ketel zijn twee types van verpakking voorzien voor de levering :

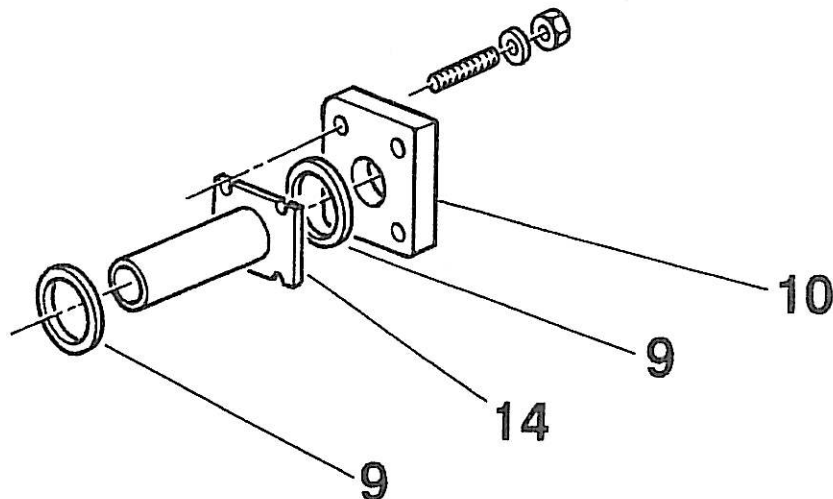
1 nr. 22-27-35-42 : lichaam geleverd voorzien van zijn appendages met steunplaat voor de waterverwarmer en het onderste mantelgedeelte gemonteerd.

2 nr. 55-70 : lichaam onbekleed geleverd, te voorzien van al zijn appendages.

Hierna volgt de operationele wijze van monteren voor de onbekleed geleverde ketellichamen, ervan uitgaande dat de installatie van de beklede lichamen zich beperkt tot de volgende operaties :

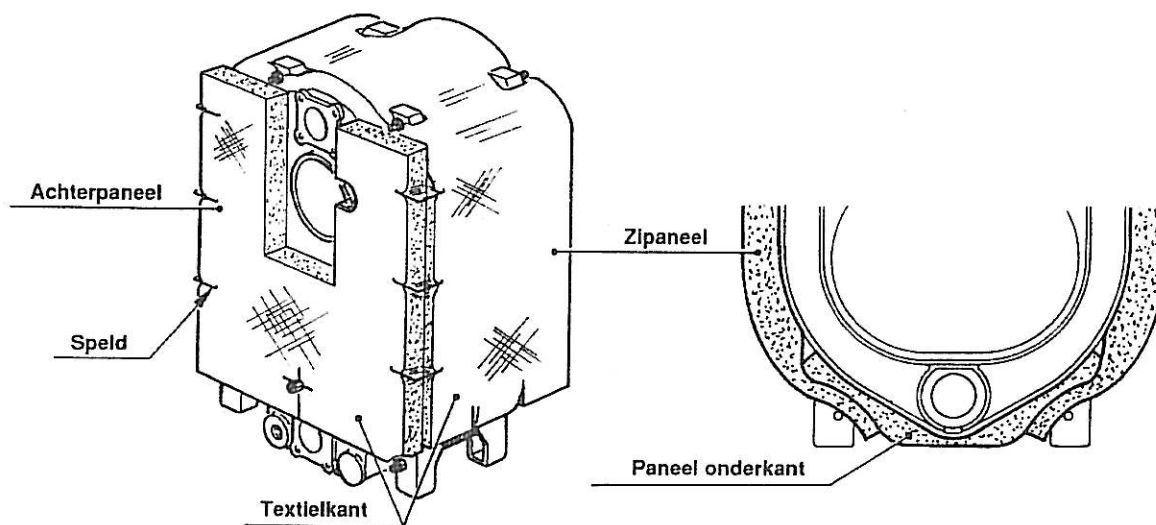
- Op zijn plaats zetten van de ketel.
- Op zijn plaats zetten van de waterverwarmer.
- Aansluitingen en hydraulische proeven.
- Montage van het bovenste mantelgedeelte en van de opties (brander, regelingen, enz.).
- Elektrische aansluitingen.

Nr.	Omschrijving	Verrichtingen
	Hydraulische aansluitingen	<ul style="list-style-type: none"> • De water-, schoorsteen- en brandstofvoeraansluitingen klaar- maken volgens de in de algemene kenmerken aangegeven afme- tingen en plaatsen, zie pag. 3 en het installatieschema op pag. 7. Het is aanbevolen aan beide zijden van de ketel een vrije ruimte te voorzien om het aansluitingswerk te vergemakkelijken. Voor de aansluiting van de sanitaire kring worden 2 koppelingen met platte kraag en moer voor koperen buis Ø 16/18 geleverd.
15	Spuikraan	<ul style="list-style-type: none"> • Op de plaats aangegeven op de figuur hiernaast, op de achterkant van het ketellichaam, waterdicht monteren : <ul style="list-style-type: none"> - de spui kraan, - de huls (normaal gemonteerd geleverd), - de rookgasflens, - Na het wegnemen van de twee stoppen Ø 1" : <ul style="list-style-type: none"> - de uitgangsnippel naar de wisselaar van de waterverwarmer, - het ensemble terugslagklep geassembleerd voor de retour van de wisselaar waterverwarmer.
11	Huls	
12	Rookgasflens	
30	Uitgangsnippel wisselaar	
53	Retourensemble wisselaar	



NXR 1 Uitvoering B

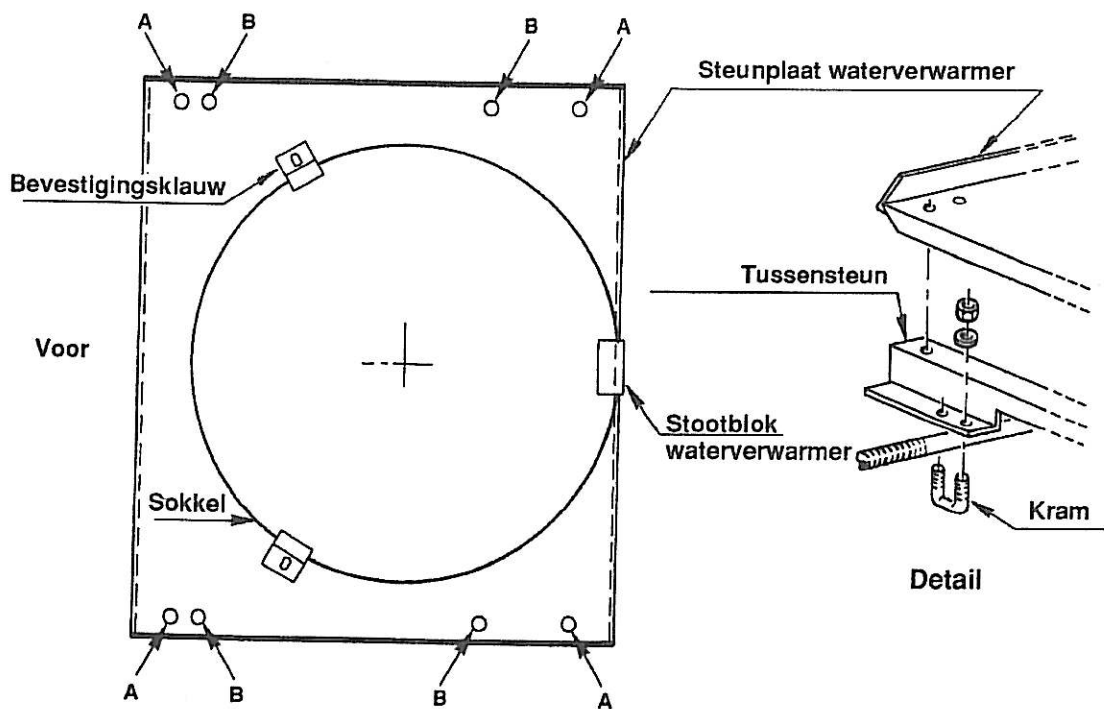
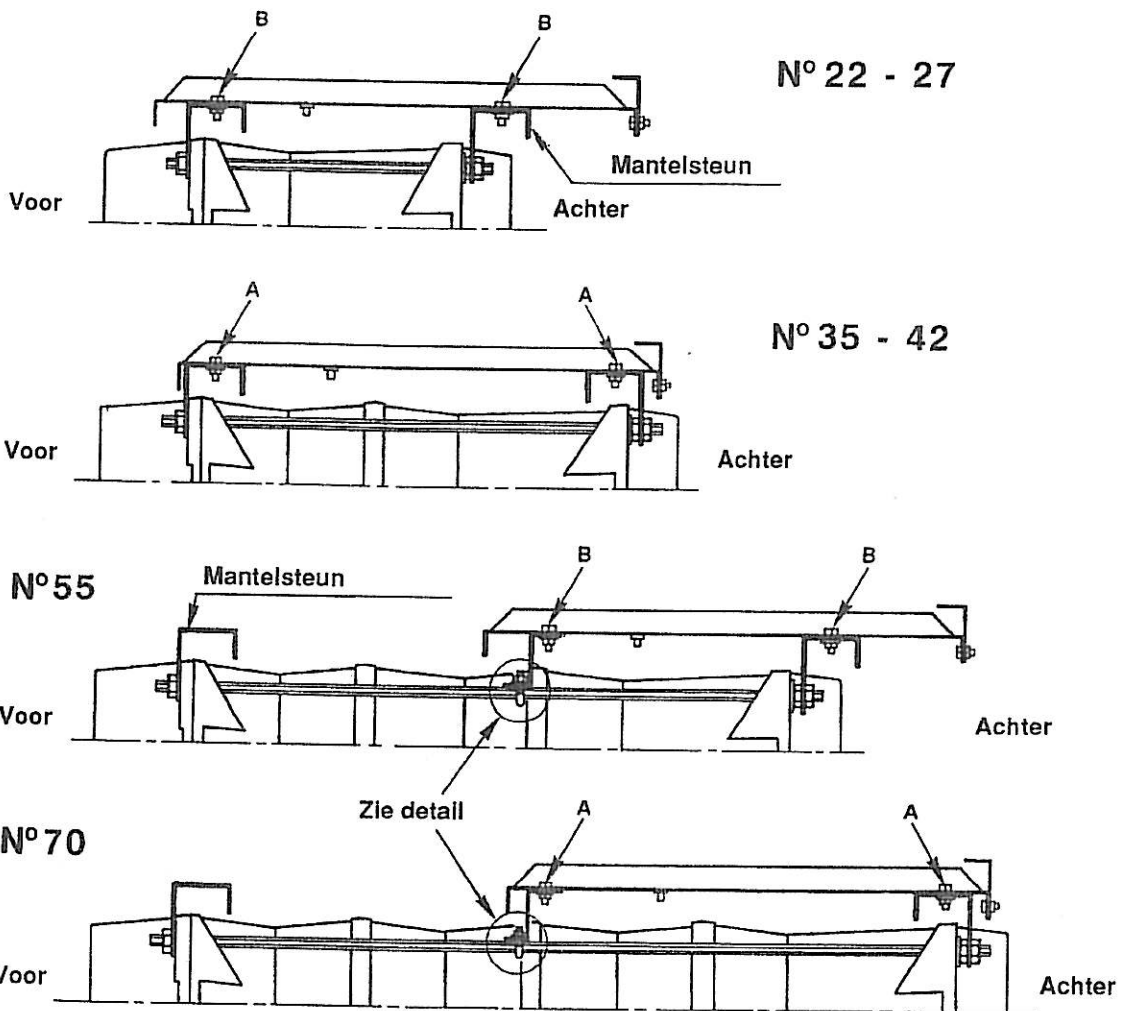
Nr.	Omschrijving	Verrichtingen
10	Tegenflenzen	<ul style="list-style-type: none"> • De tegenflenzen monteren op de aansluitleidingen voor uitgang en retour. • De ketel plaatsen tegenover zijn aansluitpunten met inachtna-me van het inplantingsschema in het stookhuis. Een buis in het centrale rookgaskanaal brengen om het ketellichaam te verplaat-sen.
	Mise en place chaudière	
9	Dichting	<ul style="list-style-type: none"> • De verwarmingskring aansluiten met inbrenging van de dichtingen en de verdeler in de retouropeningen van de ketels nr. 55-70 (8 pennen Ø 12 + onderleggingen + moeren). • Het bodempaneel onder de ketel schuiven. • De isolatie op het ketellichaam plaatsen. De uiteinden van de zij-kanten volledig onder de onderste assemblagestangen stoppen. • Het achterste isolatiepaneel aanbrengen en het geheel met de spelden assembleren zoals aangegeven op de onderstaande figuur.
14	Verdeler	
18 7	Isolatie onderkant Isolatie zijkanten	
13	Isolatie achterkant	



29	Mantelsteun	<ul style="list-style-type: none"> • Om de ketelisolatie op zijn plaats te houden de twee mantelsteunen monteren op de uiteinden van de bovenste assemblagesteunen (4 moeren HM 10). DE MONTAGE VAN DE STEUNEN (aangegeven in het schema op pag. 11) IN ACHT NEMEN. De steunen worden op de spanmoeren van de assemblagestangen gelegd. De moeren op de stangen niet losdraaien.
28 27	Tussensteunen Kram	
52	Steunplaat waterverwarmer	<ul style="list-style-type: none"> • De steunplaat voor de waterverwarmer bevestigen op de bevestigingspunten van de steunen op stand A en B, zoals aangegeven in het schema van pag. 11. Bevestigen met 4 bouten HM 8 x 16. • De waterverwarmer op de plaat (52) zetten, met de vooraan en links aangebrachte vulpomp. De waterverwarmer bevestigen: <ul style="list-style-type: none"> - vooraan met 2 klauwen + 2 schroeven HM 8 x 16 + onderleggingen - achteraan met stootblok + schroeven HM 6 x 16 + moeren en onderleggingen.
50	Waterverwarmer.	
38 51	Bevestigingsklauw Stootblok waterverwarmer	

NXR 1 Uitvoering B

PLAATSINGSSCHEMA VAN DE MANTELSTEUNEN EN DE STEUNPLAAT VAN DE WATERVERWARMER



NXR 1 Uitvoering B

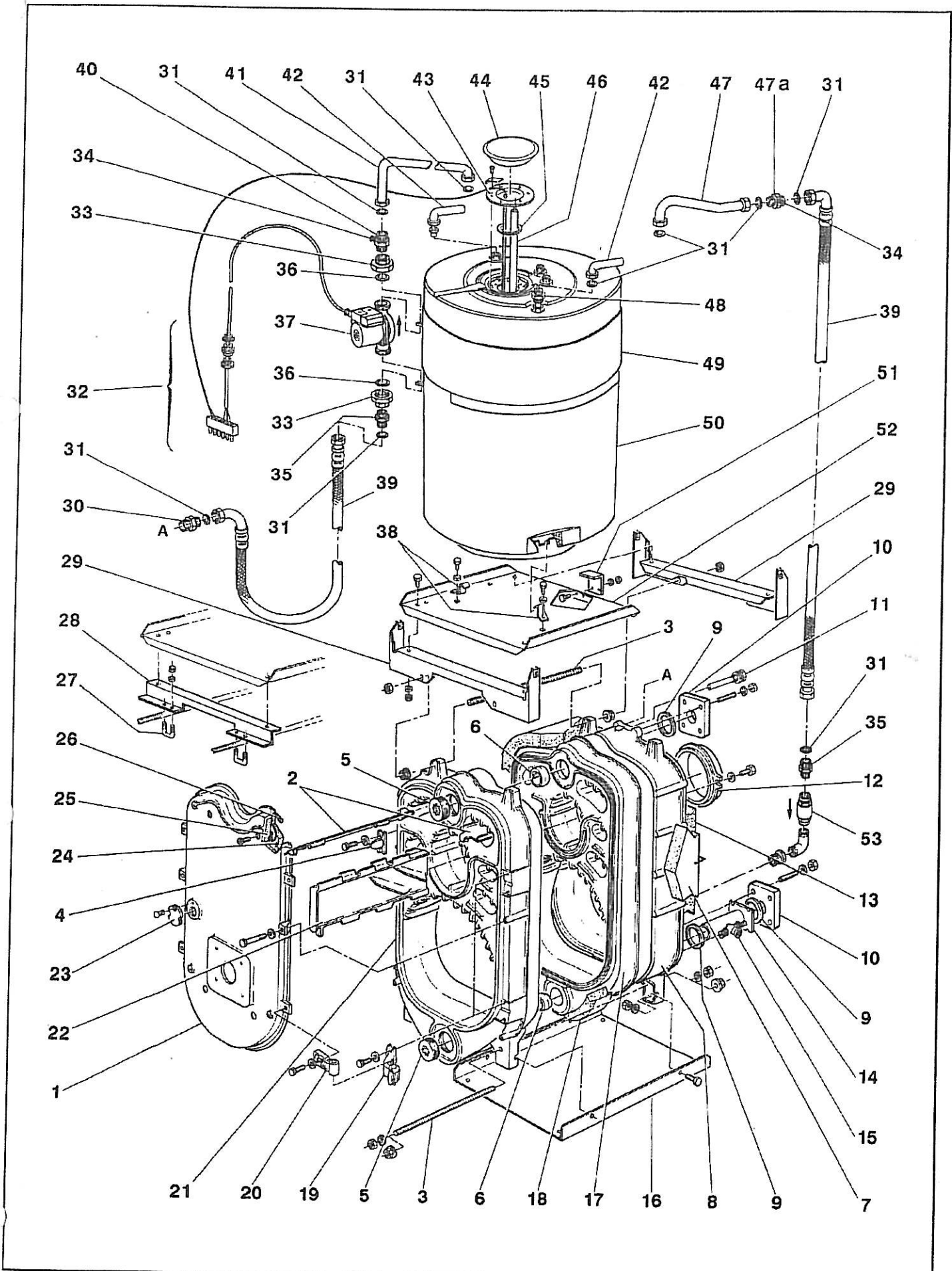
Nr.	Omschrijving	Verrichtingen
39	Aansluiting waterverwarmer Flexibels	<ul style="list-style-type: none"> • De wisselaarkring van de waterverwarmer aansluiten. Daartoe worden twee identieke flexibels geleverd, alleen is hun montagerichting verschillend (zie A pag. 13). Zij verbinden: <ol style="list-style-type: none"> 1) de vertrekknippel van de wisselaar (30) met de onderste koppeling (35) van de boilerpomp (2 dichtingen Ø 18 x 24). 2) de uitgangsnippel (40) van de wisselaar met de koppeling op de terugslagklep (53) (2 dichtingen Ø 18 x 24). <p>Elke verwringing van de flexibels vermijden tijdens het vastzetten van de flexibelmoeren.</p>
42	Aansluiting sanitair water	<ul style="list-style-type: none"> • De sanitaire kring van de waterverwarmer aansluiten op de installatie. <p>Elk contact met een vlam van de reservoirisolatie vermijden. De koudwatertoevoer van het reservoir moet een afsluiter omvatten, een terugslagklep en verplichtend een veiligheidsgroep geijkt op 7 bar, zo dicht mogelijk bij het reservoir. Wij bevelen een veiligheidsgroep aan met het kwaliteitsmerk NF volgens de norm NF D 36 401. Het installatieschema van pag. 7 inachtnemen.</p>
	Vullen	<ul style="list-style-type: none"> • Sanitaire kring : de kraan van de koudwatertoevoer openen en de leidingen spoelen door de tapkranen te openen. • Verwarmingskring : voor het vullen de ontluichters (gemarkt P) van de vulkring van de waterverwarmer alsook die van de verwarmingskring openen en weer sluiten zodra water zonder lucht stroomt. Het vullen voortzetten tot ontlasting optreedt van de klep van de verwarmingskring.
	Hydraulische proef	<p>De waterdichtheid van de hydraulische kringen nagaan. Koud moet de bedrijfsdruk minimaal 1 bar bedragen.</p>
	Schoorsteenaansluiting	<ul style="list-style-type: none"> • De schoorsteen aansluiten zonder vernauwing van het kanaal.

NOMENCLATUUR VAN DE KETEL- EN DE WATERVERWARMERDELE

1 Deur alle branders	19 Deurscharnier	38 Bevestigingsklauw waterverwarmer
2 Laterale optimiser	20 Deurhengsel	39 Flexibel
3 Assemblagestang	21 Voorste element	40 Nippel ontluichter
4 Leinok van de deur	22 Centrale optimiser	41 Ingangsbuis waterverwarmer
5 Volle dop	23 Kijkgaatje verbrandingskamer	42 Leidingen sanitair water
6 Nippel	24 - 25 Deurbescherming	43 Uitgeruste contraflens
7 Laterale isolatie	26 Pakkingkoord deur	44 Isolatie deksel
8 Achterste element	27 Haak	45 Dichting van contraflens
9 Dichting	28 Plaatsteun	46 Beschermingsanode
10 Contraflens	29 Mantelsteun	47 Uitgangsbuis waterverwarmer
11 Huls	30 Verloopnippel Ø 1" x 3/4"	48 Toevoerbuis koud water
12 Rookgasflens	31 Dichting Ø 18 x 24 x 2 van flexibel	49 Steun van boilerpomp
13 Isolatie achterkant	32 Voelkabel waterverwarmer	50 Waterverwarmer
14 Verdeler	33 Fitting boilerpomp	51 Stootblok waterverwarmer
15 Spuikraan	34 Manuele ontluichter	52 Steunplaat waterverwarmer
16 Bodemplaaf	35 Nippel Ø 3/4" kon./cil	53 Terugslagklep
17 Tussenelement	36 Fittingdichting	
18 Isolatie onderkant	37 Boilerpomp	

NXR 1 Uitvoering B

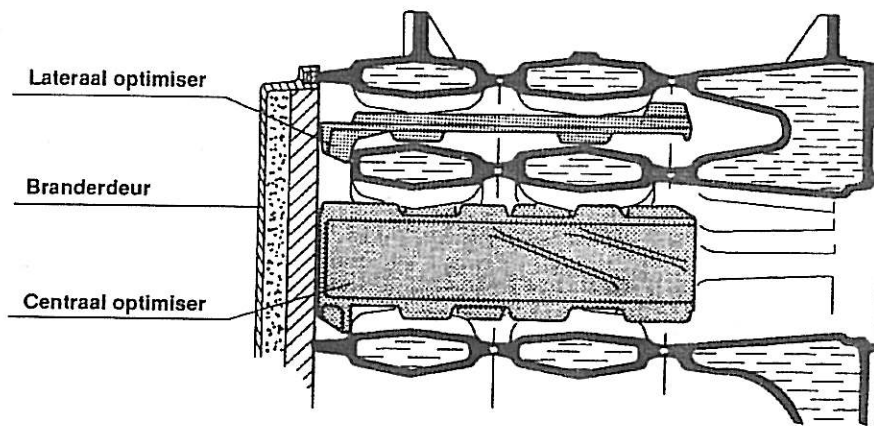
EXPLOSIETEKENING VAN HET KETELLICHAAM EN DE WATERVERWARMER



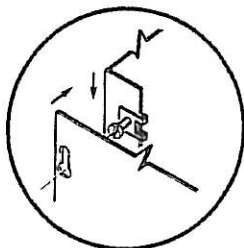
NXR 1 Uitvoering B

Nr.	Omschrijving	Verrichtingen																					
20 4	Deurscharnieren leinok	<ul style="list-style-type: none"> De richting van de deuropening bepalen, op de voorkant van het ketellichaam, de scharnieren en de leinok van de deur monteren. De leinok wordt aan de overkant van de scharnieren geplaatst, in het bovenste gedeelte (3 schroeven HM 10 x 30 + onderleggingen). 																					
2 22	Optimisers Lateraal Centraal	<ul style="list-style-type: none"> Zonodig in het ketellichaam plaatsen : <ul style="list-style-type: none"> De laterale optimisers in de bovenste rookkanalen, de centrale optimiser in het centrale kanaal volgens de verdeel-tabel. <table border="1" style="margin-left: auto; margin-right: auto;"> <thead> <tr> <th>Ref. ketelnr.</th> <th>Centraal</th> <th>Lateraal</th> </tr> </thead> <tbody> <tr> <td>22</td> <td>Zonder</td> <td>Zonder</td> </tr> <tr> <td>27</td> <td>1</td> <td>2</td> </tr> <tr> <td>35</td> <td>Zonder</td> <td>Zonder</td> </tr> <tr> <td>42</td> <td>1</td> <td>2</td> </tr> <tr> <td>55</td> <td>1</td> <td>Zonder</td> </tr> <tr> <td>70</td> <td>1</td> <td>Zonder</td> </tr> </tbody> </table>	Ref. ketelnr.	Centraal	Lateraal	22	Zonder	Zonder	27	1	2	35	Zonder	Zonder	42	1	2	55	1	Zonder	70	1	Zonder
Ref. ketelnr.	Centraal	Lateraal																					
22	Zonder	Zonder																					
27	1	2																					
35	Zonder	Zonder																					
42	1	2																					
55	1	Zonder																					
70	1	Zonder																					

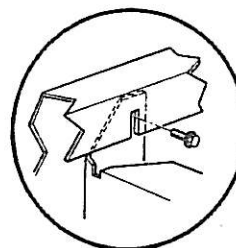
AANBRENGING VAN DE OPTIMISERS VAN DE ROOKKANALEN



1	Branderdeur	<ul style="list-style-type: none"> De deur in haar scharnieren plaatsen. De vergrendeling gebeurt met 2 schroeven HM 10 x 90 + onderleggingen.
66 70	Onderste mantelzijkanten	<ul style="list-style-type: none"> De zijkanten monteren op de mantelsteunen (29). De plooi-geuven over de schroeven schuiven, blokkeren. Bevestigen op de voorkant van het lichaam, in het onderste



Achterkant

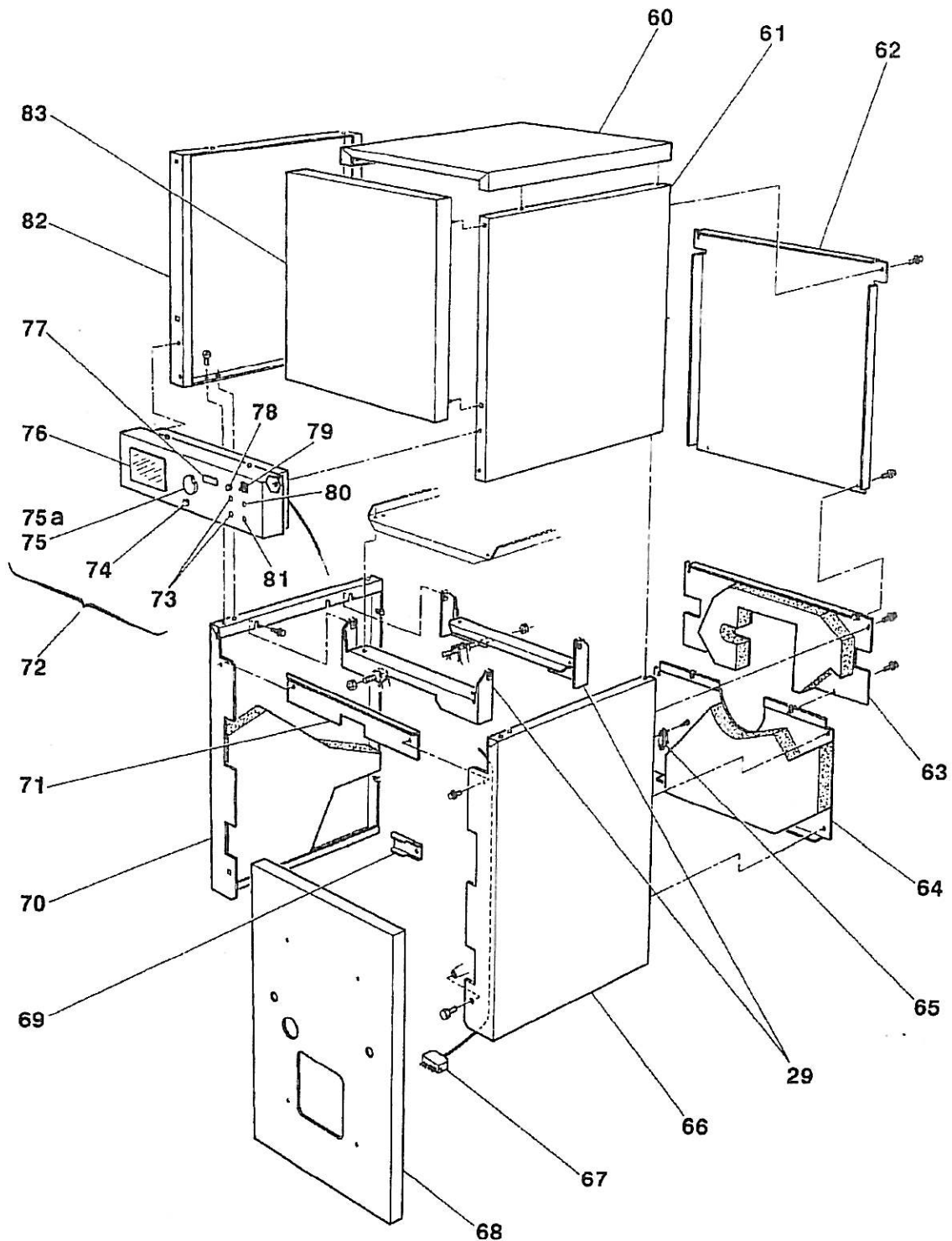


Zijkant

64 63	Achterkant onder Achterkant tussenstuk	<ul style="list-style-type: none"> De uitsnijdingen in de achterkant tegenover de op de plooiën van de zijkanten gemonteerde schroefkoppen brengen. Naar beneden laten glijden en de laterale en centrale schroeven blokkeren.
----------	---	---

NXR 1 Uitvoering B

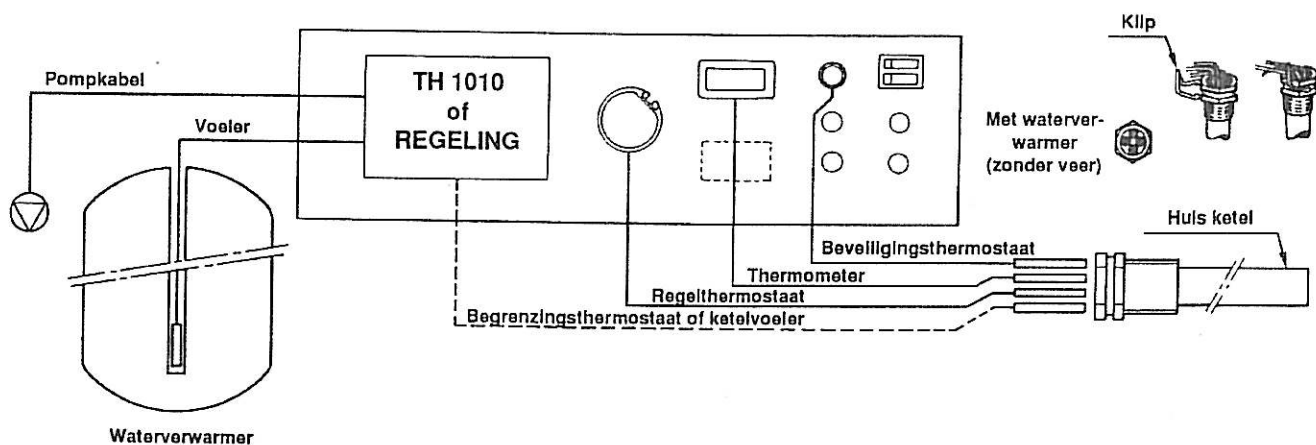
EXPLOSIETEKENING VAN DE MANTEL



- | | | |
|----------------------|------------------------|----------------------------------|
| 29 Mantelsteun | 68 Deurbekleding | 77 Thermometer |
| 60 Bovenkant | 69 Afstandsstuk achter | 78 Beveiligingsthermostaat |
| 61 Bovenkant rechts | 70 Onderkant links | 79 Schakelaar |
| 62 Bovenkant achter | 71 Deflector | 80 Lampje onder spanning |
| 63 Tussenstuk achter | 72 Bedieningsbord | 81 Lampje brander onder spanning |
| 64 Achterkant onder | 73 Controlelampjes | 82 Bovenkant links |
| 65 Kabelklemmen | 74 Vrije klem | 83 Voorkant boven |
| 66 Onderkant rechts | 75 Regelthermostaat | |
| 67 Branderkabel | 76 Regelaar of TH 1010 | |

NXR 1 Uitvoering B

Nr.	Omschrijving	Verrichtingen
71	Deflector	<ul style="list-style-type: none"> De deflector monteren, de bovenste plooi naar voren gericht. De schroeven blokkeren.
61	Bovenste mantelzijkanten	<ul style="list-style-type: none"> Van de bovenste plooiën van de onderste zijkanten de schroeven CM 5 x 10 wegnemen en de onderste zijkanten op de bevestigingsknoppen brengen. De zijkanten naar achter laten glijden en vastzetten met de 2 schroeven CM 5.
60	Bovenkant mantel	<p>Opmerking : Voor de ketels nr. 22-27-35-42, geleverd met ãuitgerust lichaam, de voor de aanbrengring van de bovenste zijkanten gemonteerde mantelbovenkant wegnemen. Deze bovenkant wordt vervolgens op de bovenste zijkanten gelegd. De bovenkant neerleggen en naar achter laten glijden om hem te blokkeren.</p>
62	Bovenste achterkant	<ul style="list-style-type: none"> De uitsnijdingen in de achterkant tegenover de op de plooiën van de zijkanten gemonteerde schroefkoppen brengen. De achterkant naar beneden laten glijden en de schroeven blokkeren.
72	Bedieningsbord	<ul style="list-style-type: none"> Het bedieningsbord uit zijn verpakking nemen. Het bord wordt in het laag gedeelte bevestigd, op de voorkant van de bovenste mantelzijkanten. De 2 schroeven op de bovenkant van het bord losmaken om zijn voorkant te openen. Het bord op de schroefkoppen van de zijkanten brengen, naar beneden laten glijden en de schroeven blokkeren.
	Het plaatsen van de bulben	<ul style="list-style-type: none"> Voldoende capillair, zonder hem te plooiën afrollen om tot bij de op de achterkant van het ketellichaam gemonteerde huls te komen. De bulben en de bulbveer samenbrengen en volledig in de huls schuiven. De capillairs op de hulskop bevestigen met de daartoe geleverde klip.
	Voeler waterverwarmer	<ul style="list-style-type: none"> De voeler volledig in zijn huls schuiven volgens de op de waterverwarmer vermelde aanbevelingen.



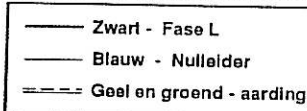
Elektrische aansluitingen

Uit te voeren volgens de bijgevoegde schema's. De elektrische aansluiting gebeurt rechtstreeks op het klemmenbord binnenin het bedieningsbord. Men kan bij het klemmenbord komen als de voorkant van het bedieningsbord is geopend. Daartoe de 2 schroeven op de bovenkantplooiën van het bedieningsbord losdraaien en op het centrale sluitlipje drukken om de voorkant te openen.

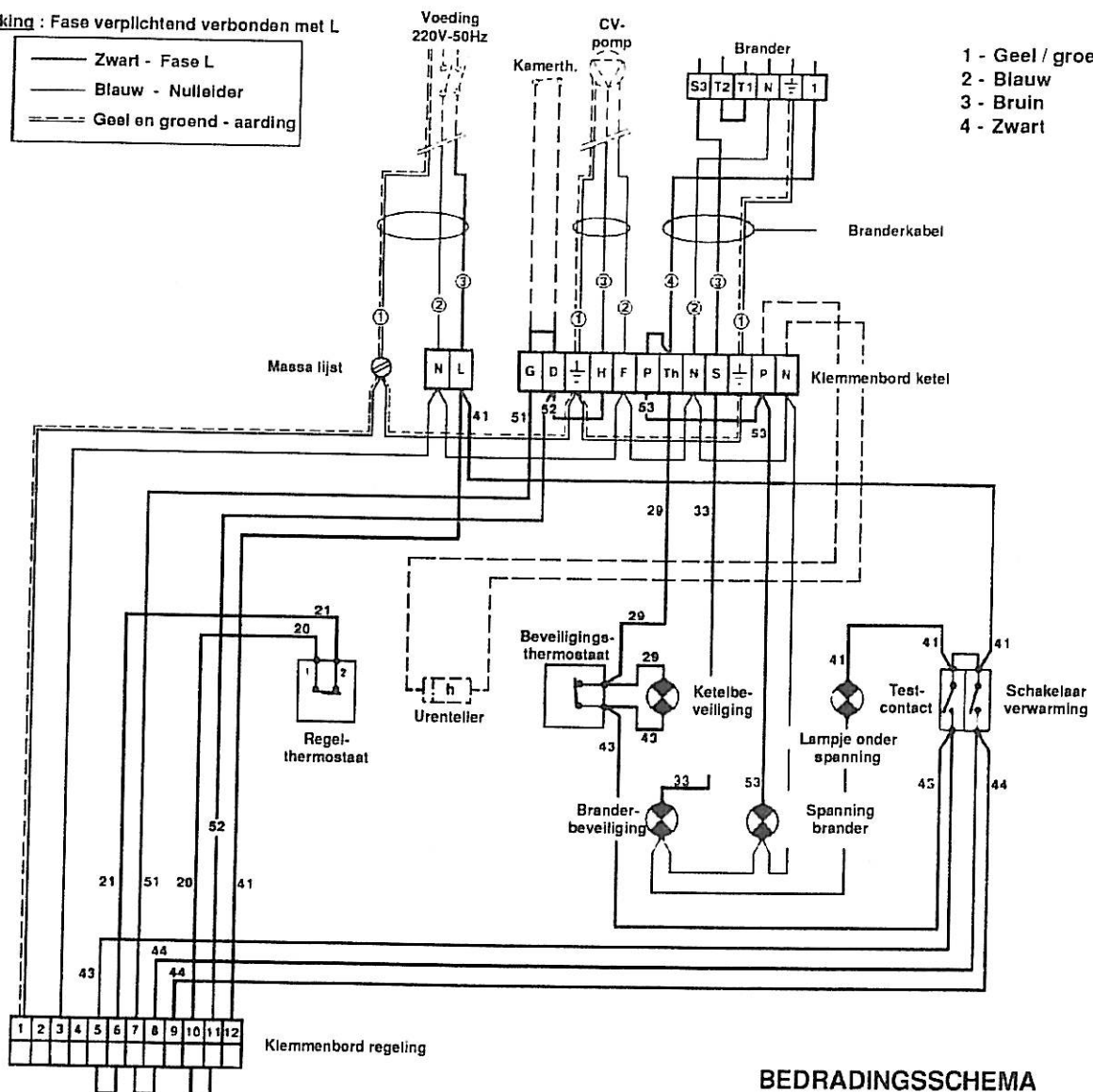
NXR 1 Uitvoering B

Nr.	Omschrijving	Verrichtingen
67	<p>Voeding 220 V</p> <p>Verwarmingspomp</p> <p>Branderkabel</p> <p>Contact voor de kamerthermostaat</p>	<p>De aansluiting omvat :</p> <p>1) Met gemerkte en op het klemmenbord aangesloten geleverde kabels, de aansluiting van :</p> <ul style="list-style-type: none"> - De voeding 220 V - 50 Hz eenfasig. De lijn moet een stroomsterkte verdragen van 5 A onder 220 V. De schakelaar VERWARMING op het bedieningsbord ontslaat niet van de reglementair vereiste hoofdschakelaar. - De pomp van de verwarmingskring. De twee kabels in de richting van de achterkant plaatsen en bevestigen in de kabelklemmen op de achterste plooi van de rechter mantelzijkant, voordat ze worden aangesloten op de stroombron. - De branderkabel. De kabel tussen de ketelisolatie en de isolatie van de onderste mantelzijkanten steken, in de richting van de brander, achter de voorste plooi van de zijkant. <p>2) Rechtstreeks op het klemmenbord:</p> <ul style="list-style-type: none"> - Eventueel na het wegnemen van de brug (D-G) de aansluiting van een contact voor een kamerthermostaat inwerkend op de brander.

Opmerking : Fase verplichtend verbonden met L



- 1 - Geel / groen
- 2 - Blauw
- 3 - Bruin
- 4 - Zwart



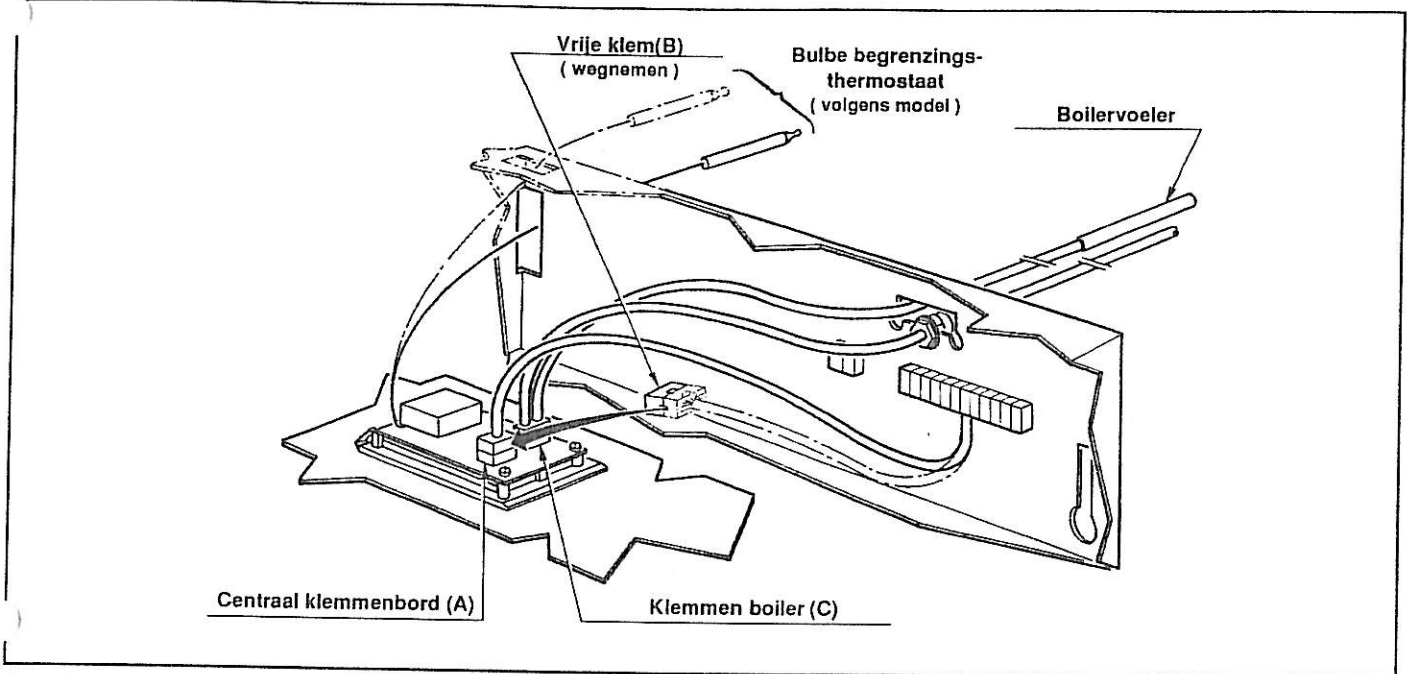
BEDRADINGSSCHEMA

NXR 1 Uitvoering B

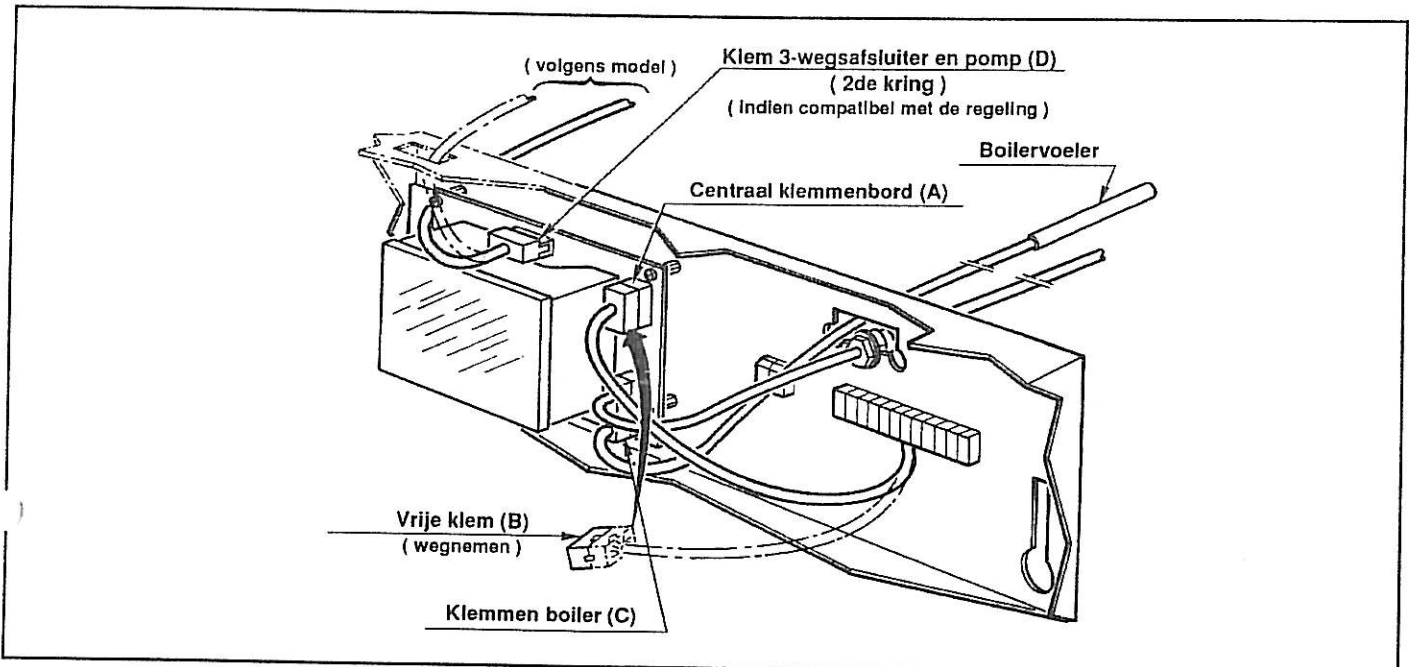
Nr.	Omschrijving	Verrichtingen
65	<p>Sturing waterverwarmer Regelingen</p> <p>Buitenvoelers</p> <p>Kabelklemmen</p>	<p>3) Voor de aansluiting van de elektronische thermostaat voor de waterverwarmer of van een regeloptie, moet men :</p> <ul style="list-style-type: none"> - Het vrije gedeelte (B) van het centraal klemmenbord (A) uitnemen. - De gekozen inrichting op zijn plaats aanbrengen. - Op de gedrukte kring van de inrichting aansluiten : <ul style="list-style-type: none"> • het centraal klemmenbord (A), • klem (C) van de voelerkabel van de waterverwarmer, • eventueel klem (D) - 3-wegsafsluiter en 2de verwarmingskring, • de buitenvoeler. - In de op de ketelachterkant gemonteerde huls de bulbe van de begrenzingstermostaat of van de ketelvoeler aanbrengen. <ul style="list-style-type: none"> • De buitenvoelers worden aangesloten met kabels met twee geleiders waarvan de elektrische richting niet is gedifferentieerd. • De kabelklemmen worden geleverd in het pakket van het bedieningsbord. Ze moeten worden geplaatst in de voorziene uitsnijdingen in de achterste plooiën van de mantelzijkanten en bevestigd met 2 plaatschroeven na doorvoering van de kabels. <p>De kabels van de voelers en de 3-wegsafsluiters moeten, nadat ze door het linker uitgangsraam van het bedieningsbord zijn gebracht, naar de achterkant van de mantel gaan, in de richting van de kabelklemmen.</p> <p>De voelers vastzetten in de kabelklem links en de onder spanning staande kabels in de kabelklem rechts.</p>
16	<p>Voorkant boven mantel</p> <p>Deurbekleding</p> <p>Onderplaat</p> <p>Brander</p>	<p>4) Als alle elektrische aansluitingen zijn uitgevoerd, de voorkant van het bedieningsbord sluiten en zijn 2 schroeven blokkeren.</p> <ul style="list-style-type: none"> • De bovenste voorkant op de twee plooiën van de zijkanten klikken. • De achterste plooi van de bekleding achter de scharnieren (19) brengen. Bevestigen op de branderdeur (4 schroeven met grote kruisvormige kop RL M6 x 12 zwart). • De ketels ref. : 22-27-35-42 worden geleverd voorzien van een onderplaat die tijdens de installatie op zijn plaats moet blijven. • De brander wordt bevestigd met behulp van zijn flens en zijn dichting (4 pennen Ø 8 x 32 + moeren en onderleggingen). Voor beschrijving, plaatsing van de verbrandingskit en de verschillende regelingen, zie de aan de brander eigen handleiding. <p>De elektrische aansluiting gebeurt door middel van een insteekbaar klemmenbord.</p>

NXR 1 Uitvoering B

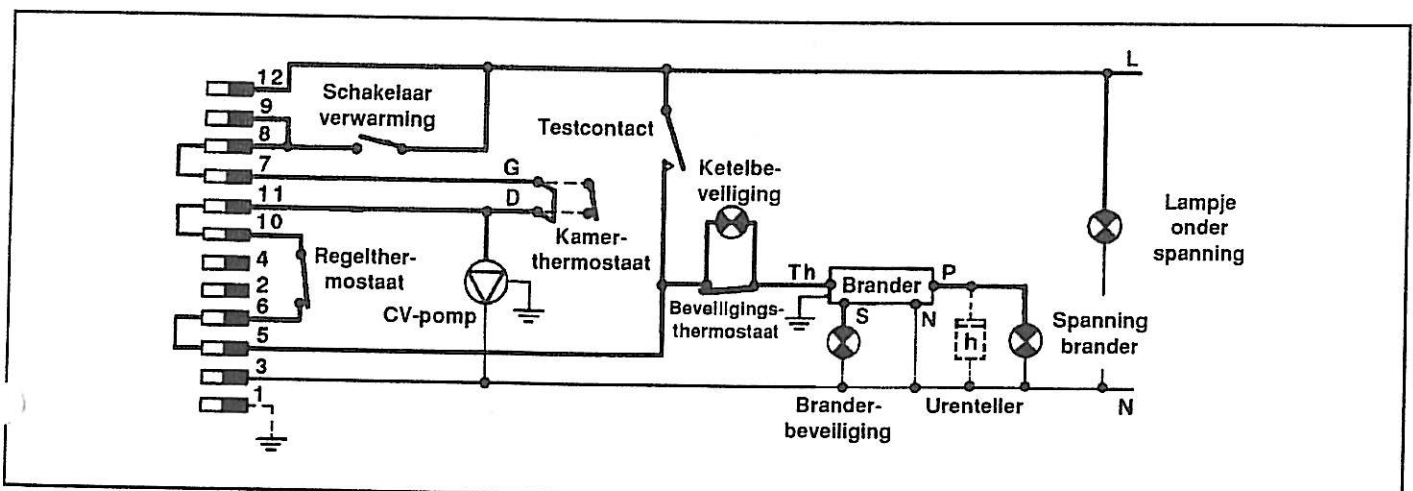
AANSLUITING VAN DE KLEMMEN MET ELEKTRONISCHE THERMOSTAAT TH 1010



AANSLUITING VAN DE KLEMMEN MET DE REGELING RA 2010 - RD 3030 - RD 2032

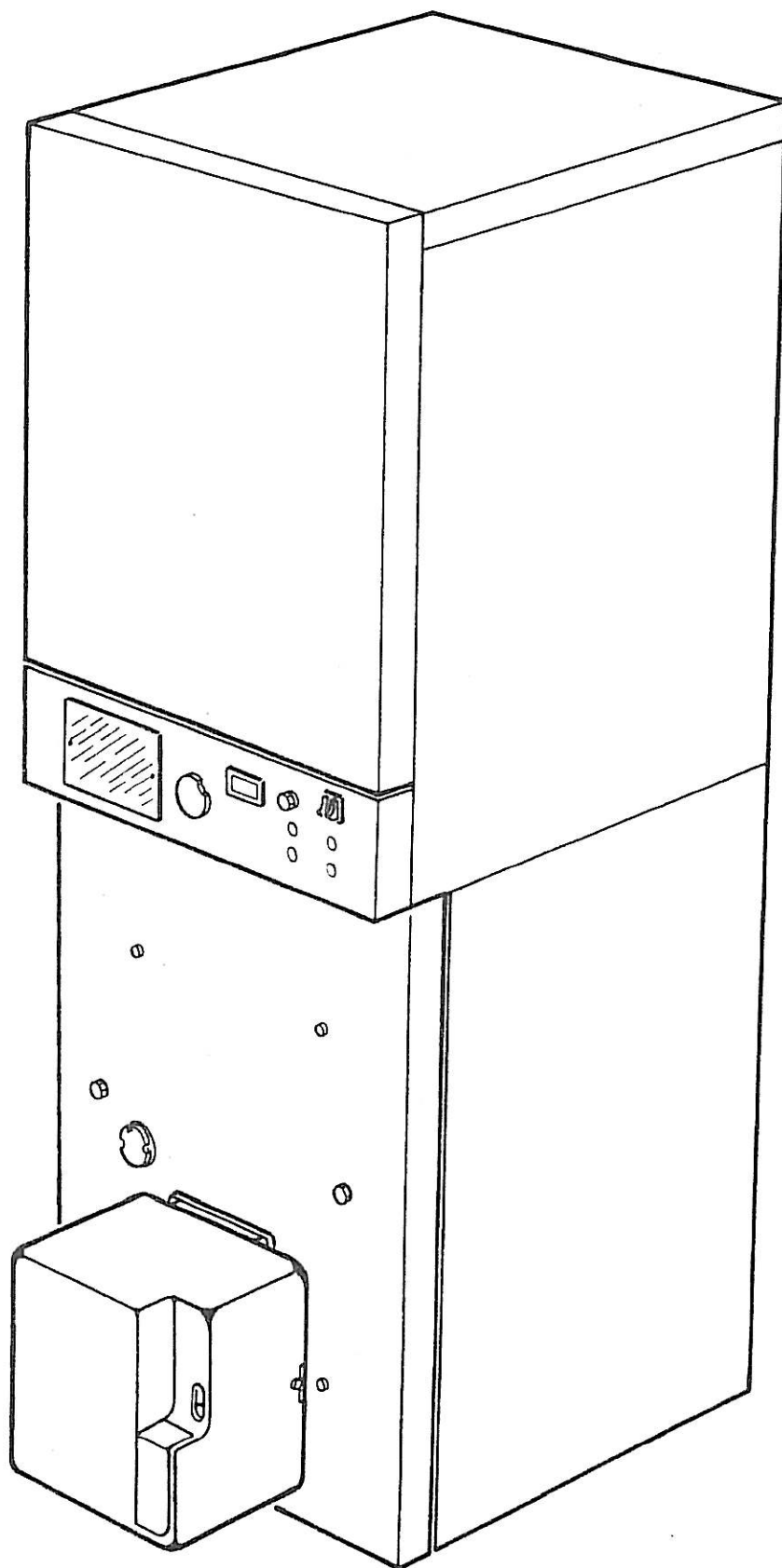


ELEKTRISCH PRINCIPESHEMA



NXR 1 Uitvoering B

AANZICHT VAN HET GEMONTEERD ENSEMBLE



NXR 1 Uitvoering B

3 - OPTIES

3 - 1 Thermostaat voor systeem met waterverwarmer zonder regeling - Ref. : TH 1010

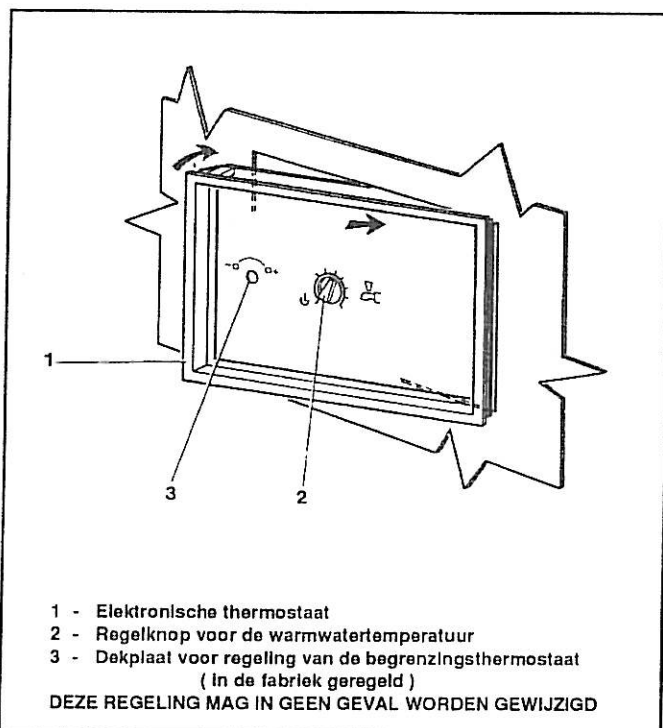
De elektronische thermostaat maakt het mogelijk de tapwaterverwarming te regelen en te stoppen vanaf de voorkant van het bedieningsbord. Bovendien voorkomt hij een al te sterke temperatuurstijging in het ketellichaam tijdens het tappen.

MONTAGE VAN DE ELEKTRONISCHE THERMOSTAAT TH 1010

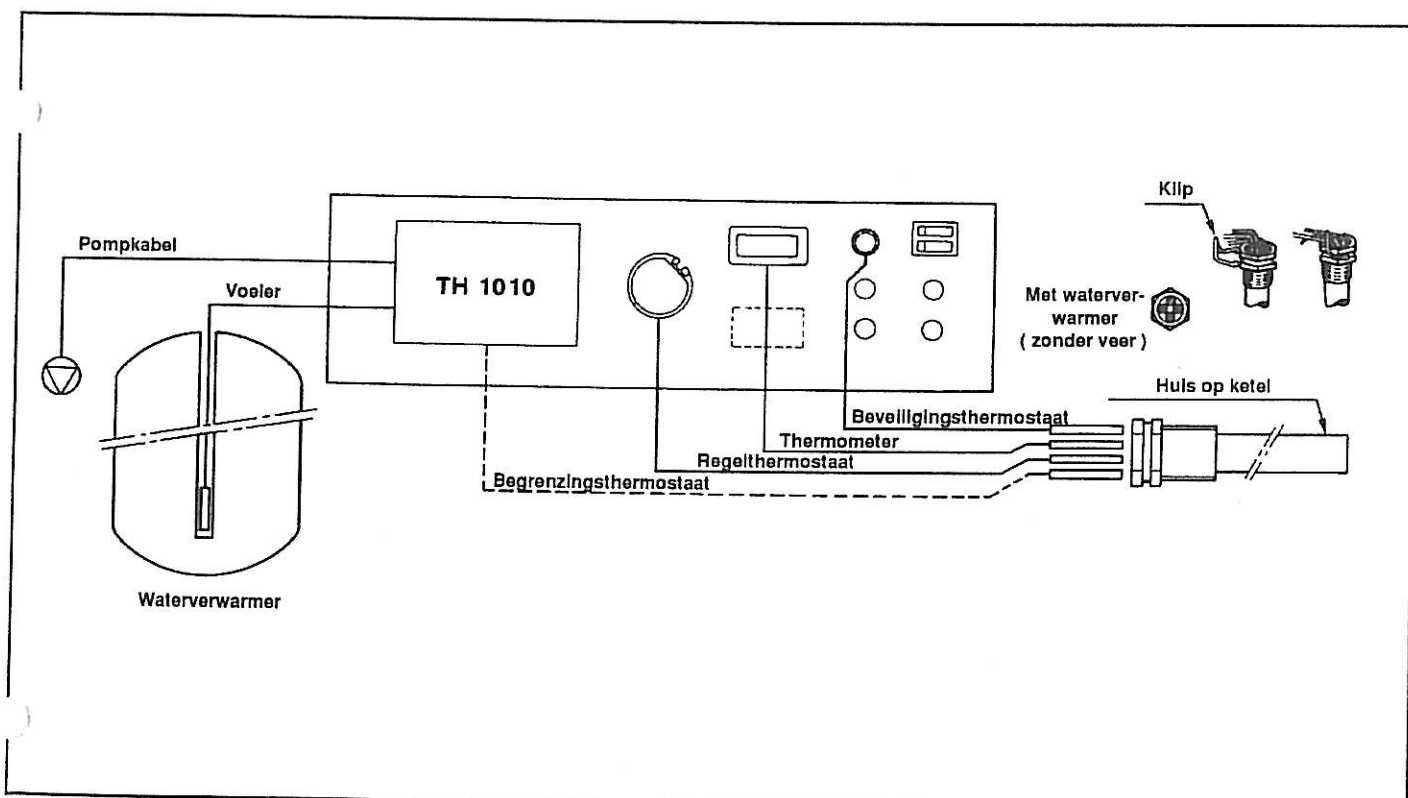
- De bovenste voorkant (83) wegnemen.
- De 2 sluitschroeven van het bedieningsbord losdraaien en zijn voorkant naar voren laten kantelen.
- De thermostaat monteren volgens de figuur hiernaast

ELEKTRISCHE AANSLUITINGEN (fig. pag. 19)

- De vrije klem B van het centraal klemmenbord (A) losmaken (De klem bewaren voor eventueel later gebruik).
- Centraal klemmenbord (A) aansluiten op de gedrukte kring.
- Klem (C) van de boilervoelerkabel achter in het bedieningsbord brengen en aansluiten op de gedrukte kring van de thermostaat, dekabelklem van de kabel blokkeren in het raam van hetbedieningsbord.
- De bulbe van de begrenzer met die van de regel- en beveiligingsthermostaten samenbrengen en ze volledig in de huls op de ketel steken.
- Het bedieningsbord weer sluiten en de 2 sluitschroeven blokkeren.



INPLANTING VAN DE BULBES EN DE BOILERVOELER



NXR 1 Uitvoering B

3 - 2 Komfortregelingen (RA 2010 - RD 3030)

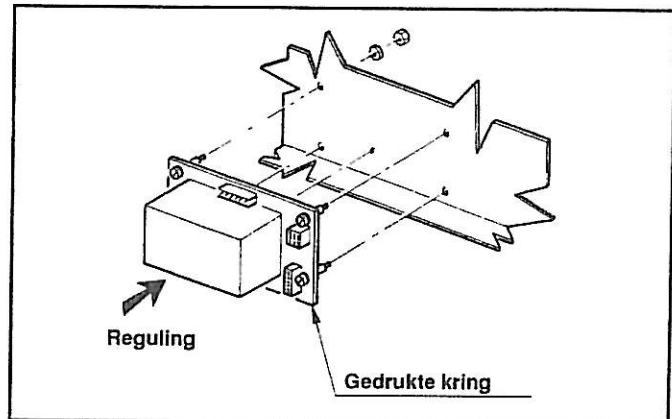
De regelingen worden gemonteerd op een gedrukte kring en in een polystyreen verpakking geleverd.

MONTAGE VAN DE REGELING OP DE KETEL

- De bovenste voorkant (83) wegnemen.
- De 2 sluitschroeven van het bedieningsbord losdraaien en de voorkant neerlaten.
- De 5 zuiltjes van de gedrukte kring met zijn regelaar op de achterkant van het bedieningsbord schroeven.

ELEKTRISCHE AANSLUITING (fig. pag. 19)

- De vrije klem (B) van het centraal klemmenbord (A) losmaken (klem B bewaren voor eventueel later gebruik).
- Het centraal klemmenbord (A) aansluiten op de gedrukte kring, volgens figuur hiernaast.
- De klem (C) van de boilerkabel in de achterkant van het bedieningsbord brengen en eveneens aansluiten op de gedrukte kring.



AANSLUITING VAN DE VOELER

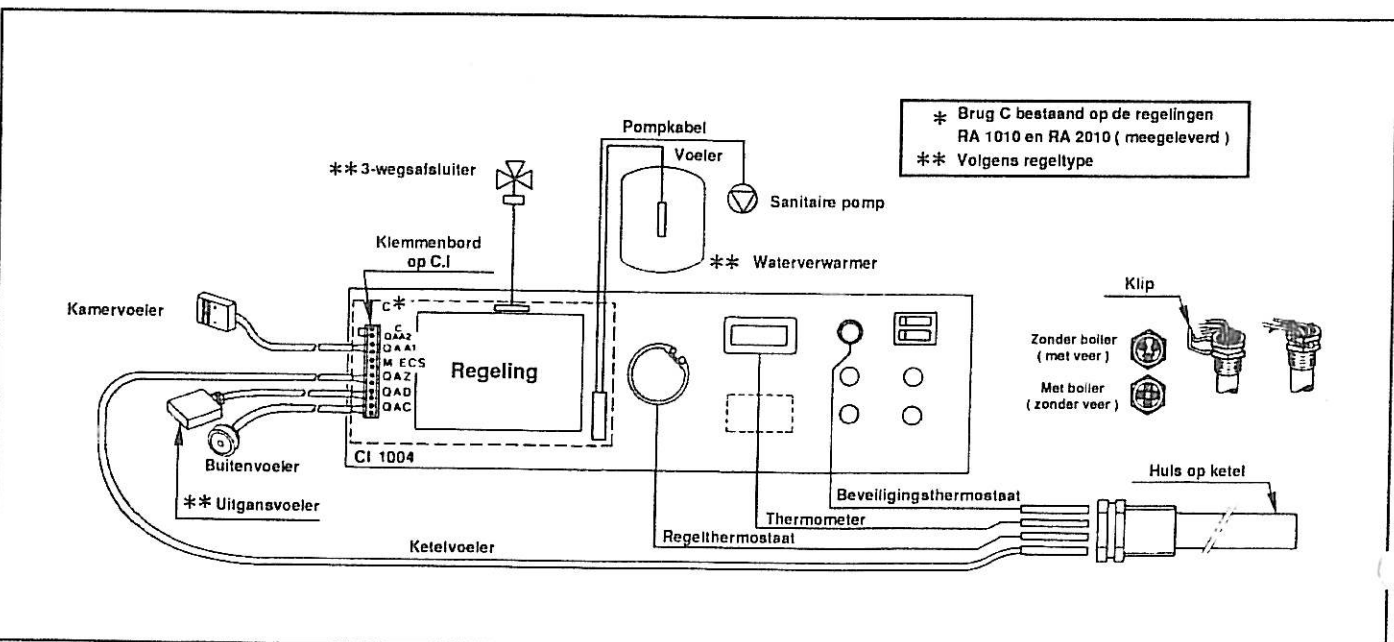
Ketelvoeler : De voeler wordt aangebracht in de huls op de achterkant van de ketel. De voelercabel in het linker- raam achter op het bedieningsbord brengen voordat men hem aansluit op de gedrukte kring.

Buitenvoeler : De voeler op de koudste buitengevel van het gebouw aanbrengen, zodat hij geen zonnestralen opvangt, en bij voorkeur op de muur waarin zich de ramen van de woonkamer bevinden. Montagehoogte : 2,5 m boven de grond, maar niet boven ramen, deuren, of ventilatie-openingen.

Kamervoeler : Plaatsen op een binnenmuur van het verwarmd lokaal op ongeveer 1,5 m boven de vloer. Niet monteren in een nis, achter deuren of gordijnen, boven of nabij vuurbronnen, niet blootstellen aan de zon. De voeler nooit in een lokaal plaatsen waarvan de installatie is voorzien van thermostatische kranen.

Uitgangsvoeler : Oplegvoeler, bevestigen met beugel, op de keteluitgang plaatsen vlak na de circulator van de radiatorenkring.

INPLANTING VAN DE BULBEN - ELEKTRISCHE AANSLUITING VAN DE VOELERS



NXR 1 Uitvoering B

3 - 3 Montage van de 3-wegsafsluiter

voor een grotere behaaglijkheid voor de gebruiker en een hogere bedrijfssoepelheid raden wij sterk aan tijdens de montage, op de aansluitpompen van de verwarmingskring, een gemotoriseerde 3-wegsafsluiter, gestuurd door de regeling RD 3030, te installeren.

BESCHRIJVING

Afsluiter met aan beide zijden waterdichte klep voor verwarmingsinstallaties met warm water (max. 90 °C, kortstondig 110 °C) met gietijzeren huis, stang van roestvrij staal en messing zitting.

De levering omvat:

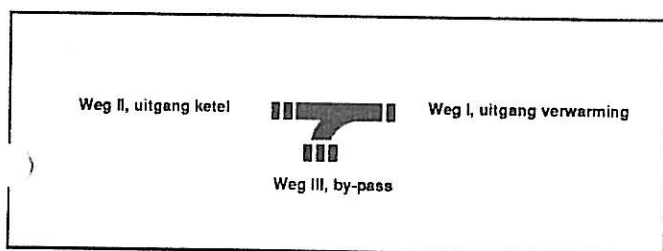
- Het pakket afsluiter, buisstoppen voor de assemblage en de montage- en gebruikshandleiding voor het ensemble van de optie 3-wegsafsluiter.
- Voor de ketels nr. 22-27-55, 1 bijkomend pakket met de verlengstukken voor aansluiting op de achterkant van de ketel (moet bij bestelling worden vermeld).

Afmetingen - Types

- Inrichting afsluiter $\varnothing = 25$ voor ketels nr. 22-27-35-42
- Inrichting afsluiter $\varnothing = 40$ voor ketels nr. 55-70

MONTAGE

Het montageschema in acht nemen, de oriëntatie van de afsluiter naleven alsook het op de afsluiter aangegeven stromingssymbool. Eens gemonteerd mag de stang niet naar beneden zijn gericht.



Alleen de in stippellijn op het montageschema weergegeven buisleidingen moeten door de gebruiker worden uitgevoerd.

Montage en bedrading van de motor SQY 31:

De manuele bedieningsknop, gemonteerd op de klepstang, wegnemen door hem volledig los te draaien.

De motorhendel op de stand O zetten.

De koppeling op de klepzitting plaatsen en de gekartelde moer aanspannen.

De manuele bedieningsknop bewaren voor eventueel later gebruik zonder de motor.

De geleiders Y1-Y2 en N aansluiten op de gemerkte klemmen van het insteekbaar klemmenbord voorzien op gedrukte kring van het bedieningsbord.

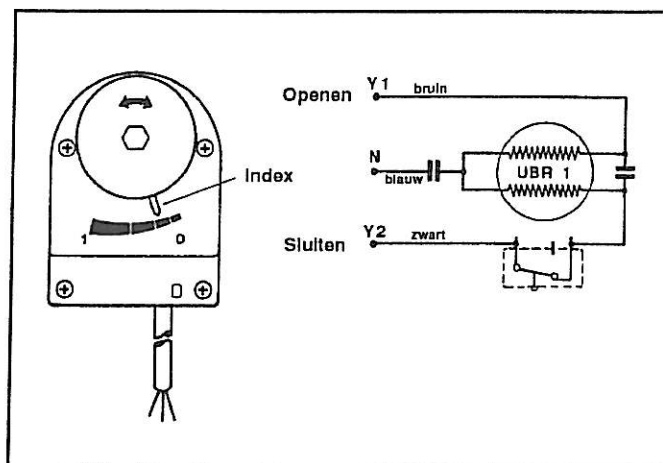
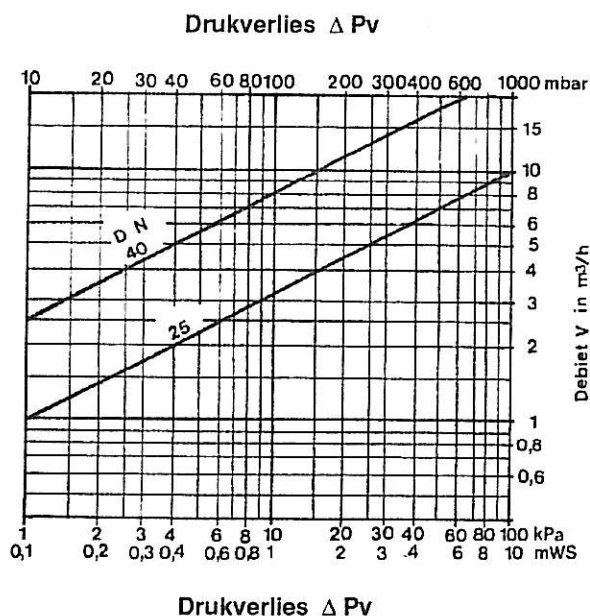
De motor is voorzien van een dubbele isolatie.

De aarding is niet noodzakelijk.

TECHNISCHE KENMERKEN VAN DE AFSLUITER

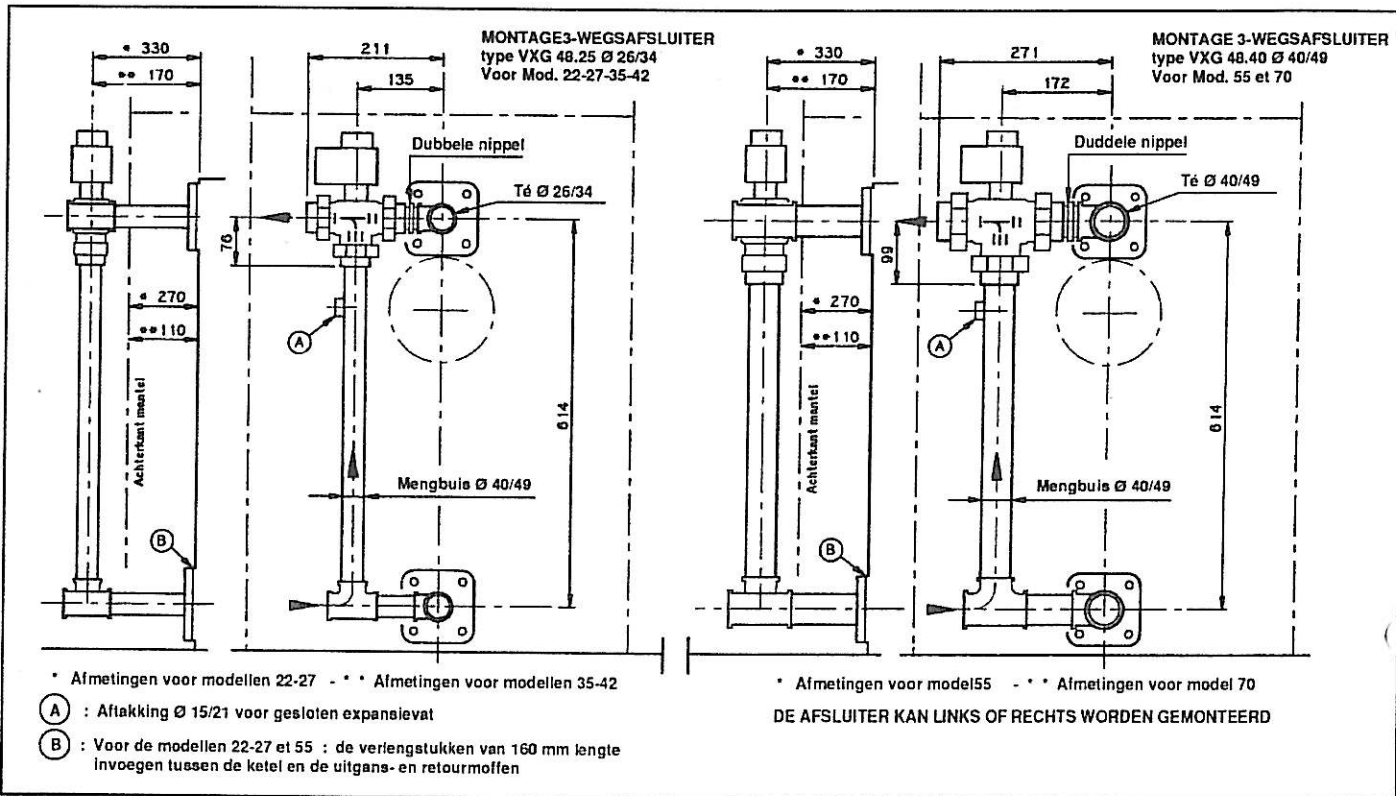
Nominale druk	: PN 16
Sluitingskracht	: 130 N
Toelaatbare watersnelheid	: 1,5 m/s
Bedrijfsspanning	: 220 V - 50 Hz
Verbruik	: 1,3 VA
Bedrijfsduur	: 150 s bij 50 Hz
Nominale lichthoogte	: 5,5 mm
Omgevingstemperatuur	: 0 tot 60 °C
Max. koppeltemperatuur	: 120 °C
De motor vergt geen onderhoud.	

Debietkrommen / Drukverliezen



NXR 1 Uitvoering B

ASSEMBLAGESCHEMA



AUTOMATISCH BEDRIJF

Een van de regelaar uitgaand openings- of sluitingssignaal doet de motor een lineaire beweging maken overgebracht op de bedieningsstang van de afsluiter.

- Spanning op Y1 openen, by-pass afsluiter gesloten.
- Spanning op Y2 sluiten, by-pass afsluiter opent

Bij de eindstand stopt een eindcontact de afsluiter.

Zonder spanning op Y1 en Y2 : motor en afsluiter blijven in hun stand.

De motorisering van de 3-wegsafsluiter start automatisch bij het onder spanning zetten.

Zij wordt gestuurd door de in het bedieningsbord van de ketel geplaatste regelaar.

De beweging controleren met de rotatiebewegingen van de index op de bedieningsknop ten overstaan van de schaalverdeling op de afsluitermotor.

HANDBEDIEND BEDRIJF

Directe bediening van de motorhendel.

- Instelling op O afsluiter gesloten, by-pass open.
- Instelling op I afsluiter open, by-pass gesloten.

Om onafhankelijk van de motorisatie met de handbediening te werken, moet de motor worden ontkoppeld en weggenomen van de afsluiter, en moet de bedieningsknop voor ontstoring worden gemonteerd.

- Naar — afsluiter gesloten, by-pass open.
- Naar + afsluiter open, by-pass gesloten.

Zonder knop of motor is de afsluiter gesloten met open by-pass.