

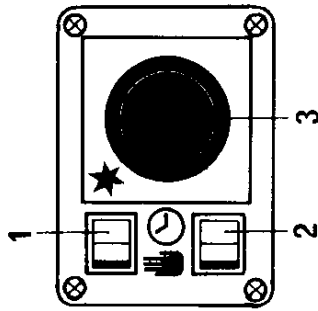
### Programmateur pour chaudière CHAPPÉE : BERMUDES C et B MALAGA C et B et VIKING

#### Notice de mise en place et de mise en route

Le programmeur Chappée est équipé d'une horloge à réserve de marche (12 h). Il permet de réaliser des programmes journaliers et hebdomadaires grâce à ses 2 disques. Il peut équiper l'ensemble de nos chaudières en fonte : Bermudes C et B, Malaga C et B, ainsi que nos chaudières acier Viking. Sa mise en place ne prend pas plus de 1 minute.

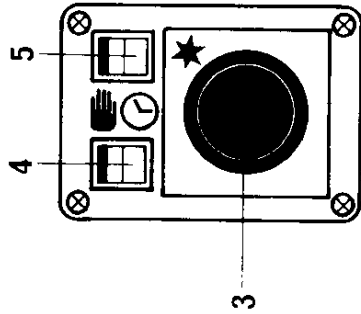
#### DESCRIPTION DU « PROGRAMMATEUR »

Présentation sur chaudière chauffage seul  
Chaudière acier



- 1) inverseur « manuel-automatique » de brûleur
- 2) inverseur « manuel-automatique » de pompe chauffage
- 3) horloge de programmation

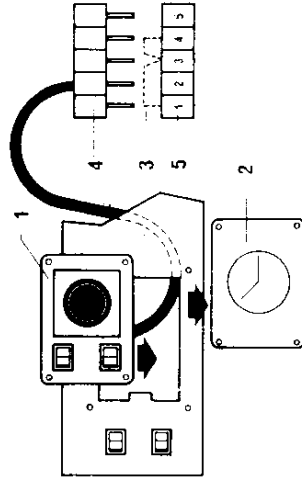
Présentation sur chaudière à production d'eau chaude



- 1) inverseur « manuel-automatique » de pompe chauffage
- 2) inverseur « manuel-automatique » de pompe sanitaire
- 3) horloge de programmation

#### MISE EN PLACE DU « PROGRAMMATEUR »

L'installation électrique de votre chaudière étant réalisée conformément à la notice, couper le courant sur l'interrupteur général.  
démonter la plaque d'obturation (2)  
monter le « programmeur » (1) à la place de la plaque (2)



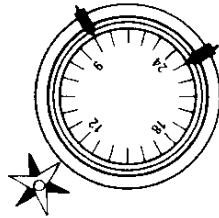
- Après avoir ouvert le tableau de commande ôter les 2 pontets (3) raccorder la barrette mâle (4) sur la barrette (5)\*
- rétablir la tension sur l'interrupteur général après avoir refermé le tableau de commande.

#### RÉGLAGE DE L'HORLOGE

(programme journalier de base - voir au verso pour tout autre choix)

Choix du programme : après avoir ôté et conservé tous les cavaliers jaunes

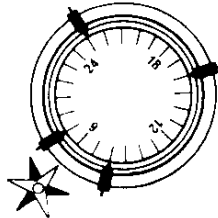
Ex. 1 — un arrêt total chaque nuit de 23 h à 5 h.



mettre un cavalier jaune sur l'heure de mise en marche choisie (ex. 5 h)

mettre un cavalier jaune sur l'heure d'arrêt choisie (ex. 23 h.)

Ex. 2 — un arrêt total de nuit de 23 h à 5 h et un arrêt total de jour (de 8 h à 16 h)

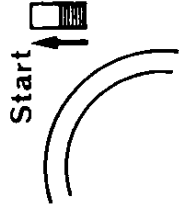


comme dans ex. 1, placer les cavaliers sur les heures choisies.

**Nota :** Dans la position de ces deux exemples l'étoile doit avoir une pointe blanche tournée vers le cadran (pointe blanche vers le cadran = marche) à 23 h ou 8 h les cavaliers feront tourner une pointe noire vers le cadran (arrêt) si besoin, tourner l'étoile à la main pour la mettre dans la bonne position.

#### FONCTIONNEMENT

Mise en marche de l'horloge



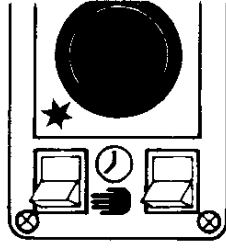
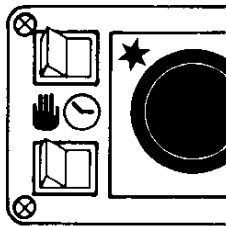
l'horloge peut fonctionner 12 heures en cas de coupure de l'électricité (réserve). L'horloge est livrée en position bloquée. Pour la mise en marche pousser le poussoir « start » dans le sens de la flèche, si l'horloge ne se met pas en marche répéter l'opération.

#### Mise à l'heure

- mettre en place le couvercle de l'horloge (repère rouge sur l'étoile)
- à l'aide d'un tournevis tourner le cadran (vers la droite) jusqu'à ce que l'heure exacte apparaisse sous le trait rouge.

#### Mise en marche du programme :

position des interrupteurs du programmeur.

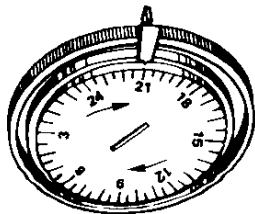


programmation simultanée chauffage + eau chaude

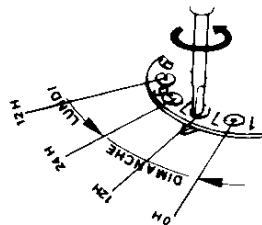
programmation simultanée chauffage + brûleur

- interrupteur basculé côté Ⓛ
- possibilité d'annuler à tous moments les programmes en basculant l'interrupteur côté Ⓛ

# Exemple de choix de programmation



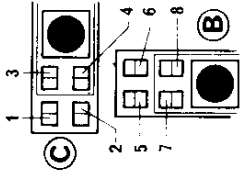
Ce cadran horaire permet à l'aide des cavaliers jaunes de commuter le programme aux heures choisies intervalle mini 45 mn



Le disque semaine numéroté de 1 à 7 comporte 14 ergots qui permettent de demander ou d'annuler le programme horaire

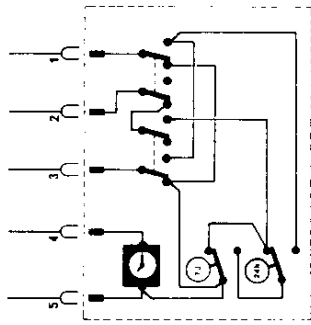


Chaque cavalier et chaque ergot du disque hebdomadaire de 24H peut faire pivoter une étoile. Une branche blanche vers le cadran = marche.

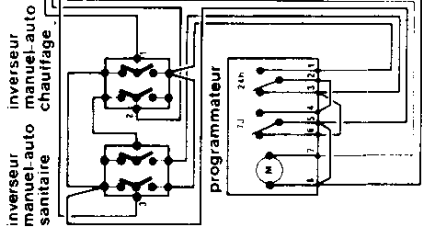


- 1 Interrupt. March. Arrêt.
- 2 « pompe chauff. »
- 3 Inverseur man. ou auto. de brûleur
- 4 Inverseur man. ou auto. de pompe chauffage
- 5 Interrupt. pompe chauff.
- 6 Interrupteur sanitaire
- 7 Inverseur man. ou auto. de pompe chauffage
- 8 Inverseur man. ou auto. de pompe sanitaire

Fig. 4



SCHEMA DE PRINCIPE



SCHEMA DE CABLAGE

HABITATION	RÉSIDENCE PRINCIPALE			RÉSIDENCE SECONDAIRE			RÉSIDENCE PRINCIPALE		
SERVICE	CHAUFFAGE + EAU CHAUDE INCORPORÉE			CHAUFFAGE + EAU CHAUDE			CHAUFFAGE SEUL		
SAISON	HIVER - MI-SAISON		ÉTÉ	HIVER		MI-SAISON	ÉTÉ	HIVER	
PROGRAMME (exemple non limitatif)	arrêt du chauffage et de l'eau chaude chaque jour de 23h à 5h et de 8h à 16h Marche permanente le Week-end*	arrêt du chauffage et de l'eau chaude chaque nuit de 23h à 5h et de 8h à 16h	Pas de réchauffage. Eau chaude de 6h à 7h et de 17h à 18h arrêt total chaque week-end du vendredi au dimanche	1 heure de marche totale par jour avec l'arrêt de la nuit de 23h à 5h et de 8h à 16h	Mise en marche et de l'eau chaude le vendredi midi au dimanche 22h avec arrêt de nuit de 22h à 6h	Pas de chauffage eau chaude vendredi de 18h à 20h Samedi de 7h à 9h et de 18h à 20h Dimanche de 7h à 9h et de 18h à 20h	Arrêt du chauffage chaque nuit de 23h à 5h	Pas d'arrêt du chauffage (antigel) Mise en marche du brûleur du vendredi midi au dimanche minuit	Arrêt total chaque jour de 8h à 16h Eau chaude séparée de 6h à 8h et de 17h à 20h
Position des cavaliers (1) fig. 1	4 cavaliers jaunes sur 23.5.8.16h	2 cavaliers jaunes sur 22.6	4 cavaliers sur 6.7.17.18	2 cavaliers sur 6.7	2 cavaliers sur 22.6	4 cavaliers sur 7.9.18.20	2 cavaliers sur 23.5	pas de cavaliers	2 cavaliers sur 8h et 16h
Position des ergots (2) fig. 2	Tous les ergots en position rentrée	Sortir l'ergot vendredi (5) 13h et l'ergot Dim	Sortir l'ergot vendredi (5) 12h et l'ergot dimanche (7) 24h	Tous les ergots rentrés	Sortir l'ergot vendredi (5) 12h et l'ergot dimanche (7) 24h	Sortir l'ergot vendredi (5) 12h et l'ergot dimanche (7) 24h	Tous les ergots rentrés	Sortir les ergots vendredi (5) 12h et l'ergot dimanche (7) 24h	Tous les ergots rentrés
Position des interrupteurs									

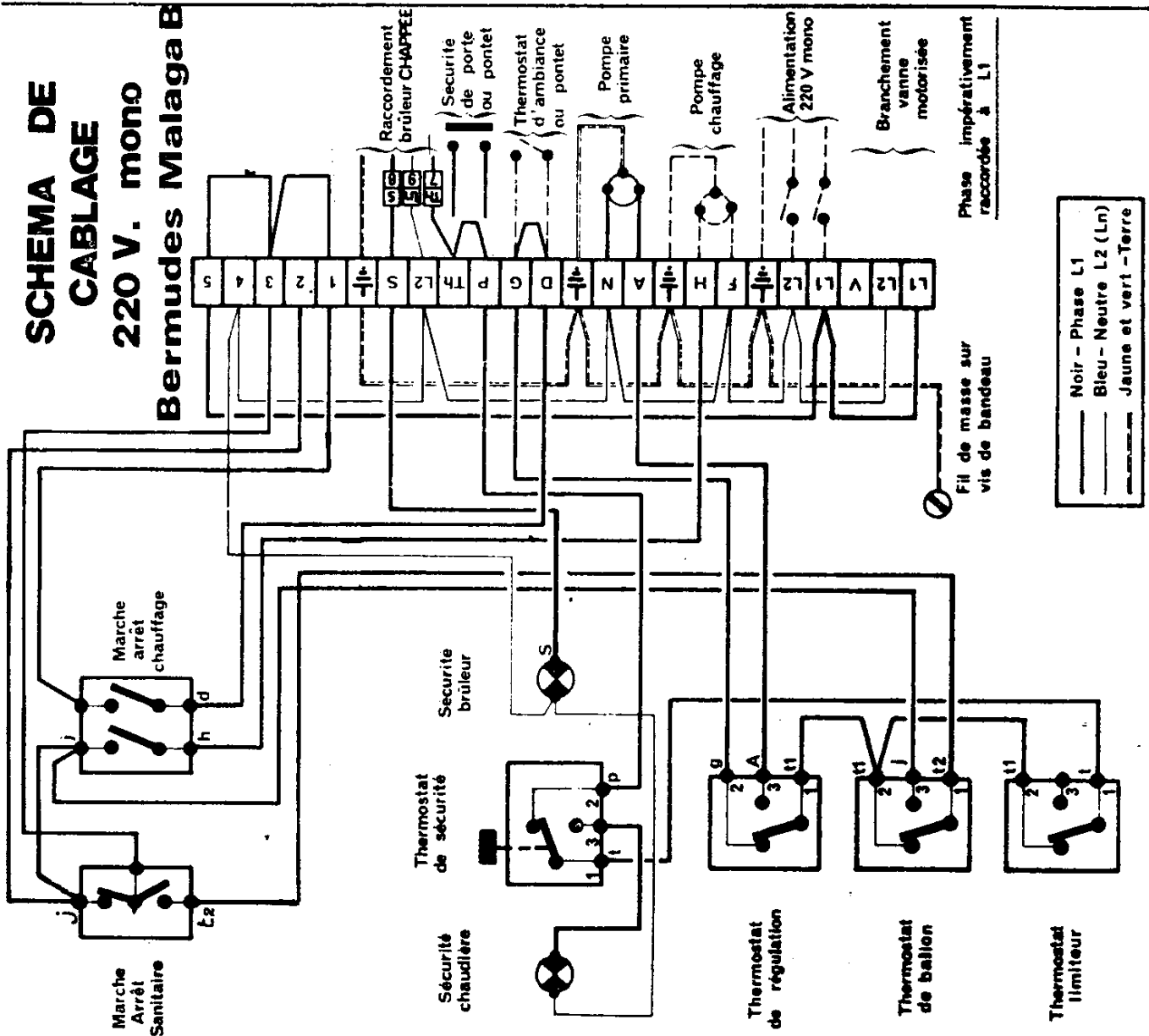
\* Pour ces programmes : marche totale week-end « est obtenue en annulant la programmation par basculement des touches 3-4-7-8 (fig.4) vers manuel ».  
 NOTA : L'utilisation du programmeur ne dispense pas des précautions d'usage contre les risques de gel.

Duplicata du schéma électrique seul valable, en cas de différence avec l'original figurant sur la notice de montage.

# SCHEMA DE CABLAGE

## 220 V. mono

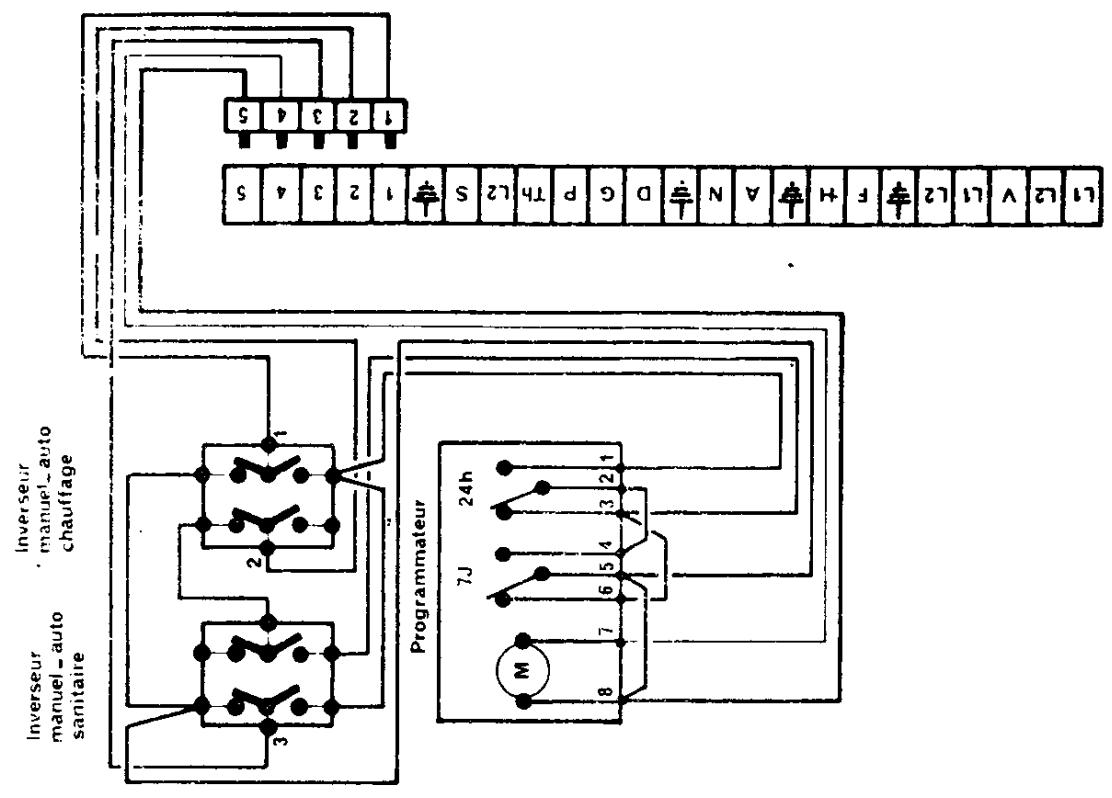
### Bermudes Malaga B



Phase impérativement raccordée à L1

Fil de masse sur vis de bandeau

Noir - Phase L1  
Bleu - Neutre L2 (Ln)  
Jaune et vert - Terre



# SCHEMA DE CABLAGE AVEC MODULE DE PROGRAMMATION



9 modèles de 21.500 à 60.000 Kcal/h

**Parce que c'est une Chappée, parce qu'elle est en fonte, parce qu'elle brûle indifféremment du gaz ou du mazout, parce qu'elle peut fournir l'eau chaude domestique, parce qu'elle est économique, et automatique... Malaga est faite pour vous plaire !**

### **Le rendement de Malaga? Excellent !**

Excellent, parce que Chappée ne laisse jamais rien au hasard. Tout est étudié et testé. Scrupuleusement. D'où : le dessin très particulier des éléments de fonte qui enveloppent la flamme. D'où : le profilé des passages de fumées. Ceux-ci sont, en plus, munis d'ailettes et forment une sorte de récupérateur de chaleur. Ce qui améliore encore les échanges avec les gaz de combustion.

Et puis, il y a la jaquette. Elle aussi joue son rôle. Son isolation parfaite réduit les déperditions de chaleur, et son rendement est renforcé, c'est le secret de son petit appétit en énergie.

Pour permettre de choisir, il y a deux Malaga :

**MALAGA C** : chauffage seulement.

**MALAGA B** : chauffage et production d'eau chaude domestique par ballon inox.

Particularité de Malaga B : la température de l'eau qu'elle fournit est maintenue — automatiquement — à 60 °C. Une façon ingénieuse de faire des économies et de ne pas risquer d'incidents lors des soutirages.

Si la température de l'eau stockée tombe au-dessous de 60°, une pompe primaire de charge assure le réchauffage accéléré de l'eau dans le ballon.

En service été, c'est la température de l'eau chaude sanitaire du ballon qui commande la mise en route du brûleur; ainsi, grâce à ce dispositif spécial, elle réalise encore une économie d'énergie.

Esthétiquement, Malaga a l'élégance moderne des Chappées : jaquette en tôle laquée, rouge et bronze.

Le brûleur qui l'équipe est le « 1001 Chappée ». Un brûleur tout jeune, mais qui a déjà fait ses preuves. Pas de problème pour accéder aux différents organes lors de vérifications, ou pour l'entretien, grâce à sa bride pivotante.

Sachez que Malaga sera livrée avec ses organes de régulation, avec son tableau électrique, entièrement précâblé et facile à raccorder et avec son brûleur 1001 Chappée.

Une option, si vous le souhaitez : une résistance électrique qui permet, toute chaudière éteinte (en été), d'obtenir tout de même de l'eau chaude.

# *Chaudières automatiques en fonte, à mazout*

## **MALAGA C**

### **Chauffage central seul**

Les chaudières automatiques CHAPPÉE MALAGA C sont équipées du brûleur CHAPPÉE 1001, d'une jaquette calorifugée et d'un pupitre de commande regroupant tous les organes de contrôle et de sécurité.

Les MALAGA C sont des chaudières à corps fonte, spécifiquement mazout, destinées aux petites et moyennes unités d'habitation.

#### **FOURNITURES NORMALES :**

La livraison de la chaudière comporte :

- le corps de chaudière en fonte assemblé avec buse de fumée horizontale Ø 167 et collerette de réduction Ø 153,
- la jaquette calorifugée non montée,
- le brûleur à mazout 1001 avec contrebride pivotante et **prébalayage**
- le pupitre de commande, courant 220 V, avec :
  - un thermomètre,
  - un thermostat de sécurité à réarmement,
  - deux interrupteurs,
  - un voyant lumineux sécurité brûleur,
  - un aquastat chaudière,
- le câblage électrique de l'ensemble brûleur et pupitre.

#### **BRULEUR :**

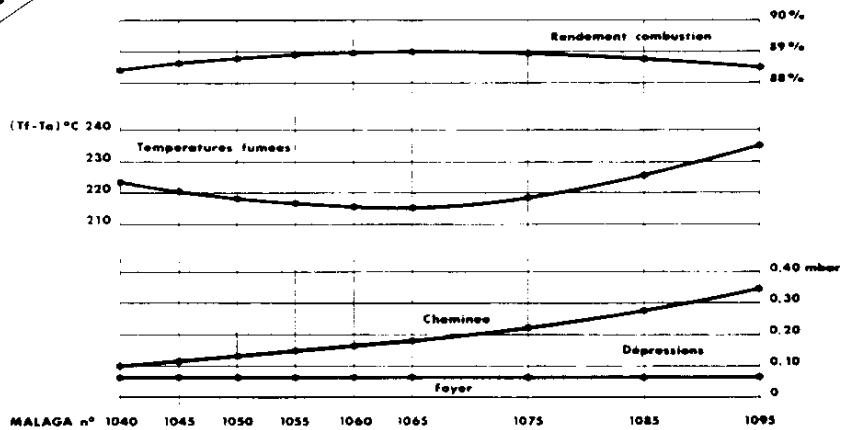
Le nouveau brûleur Chappée 1001, qui équipe les chaudières MALAGA, présente des avantages incontestables : élégance, puissance, silence, souplesse de mise en place et de réglage.

Le réglage de l'air s'opère par un volant gradué, qui agit comme un amortisseur de bruit; son efficacité est encore accrue par le capot enveloppant qui protège également l'accès à ce dispositif.

Le réglage de combustion est extrêmement facile, après un premier positionnement de l'accrocheur de flamme, une vis extérieure permet de déplacer la ligne du gicleur et de parfaire, avec précision, le réglage de la tête de combustion.

**CHAUDIERE COMPACTE  
RENDEMENT TRES ELEVE**

**CARACTERISTIQUES A L'ALLURE NOMINALE  
établies pour un CO<sub>2</sub> en 11 et 12%**

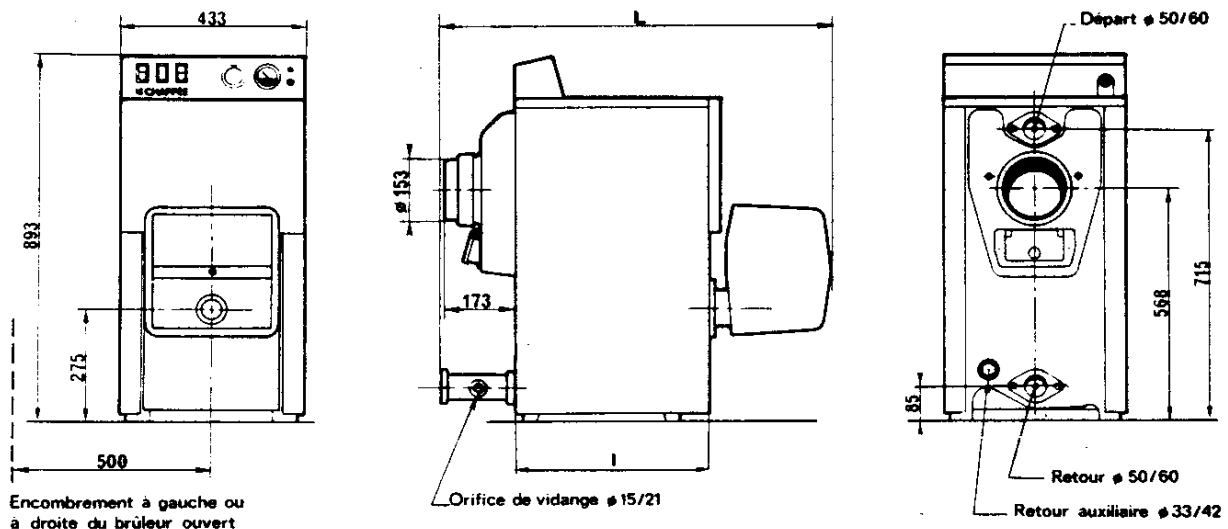


**CARACTERISTIQUES ET DIMENSIONS PRINCIPALES**

CHAUDIÈRES MALAGA C	Nombre d'éléments	Puissance en kcal/h	Puissance en watts	Contenance en eau (litres)	Cote L (mm)	Cote l (mm)	Poids approximatif d'expédition (kg)	Dépres. mini dans la buse (mbar)	Brûleur CHAPPEE avec prébalayage *
1040	4	21.500	25.010	25	880	375	187	0,10	1001 S
1045	4	25.000	29.080	25	880	375	187	0,12	1001 S
1050	5	28.500	33.150	28,5	960	455	216	0,13	1001 S
1055	5	32.000	37.200	28,5	960	455	216	0,15	1001 S
1060	6	35.500	41.290	32	1040	535	245	0,16	1001 S
1065	6	39.000	45.360	32	1040	535	245	0,18	1001 S
1075	7	46.000	53.500	35,5	1120	615	274	0,22	1001 TS
1085	8	53.000	61.640	39	1200	695	303	0,28	1001 TS
1095	9	60.000	69.780	42,5	1280	775	332	0,34	1001 TS

\* Puissance électrique 90 watts – Intensité au démarrage 3,5 ampères.

**CARACTERISTIQUES GENERALES**





# CHAUDIÈRES AUTOMATIQUES EN FONTE A MAZOUT, A GAZ CHAPPÉE

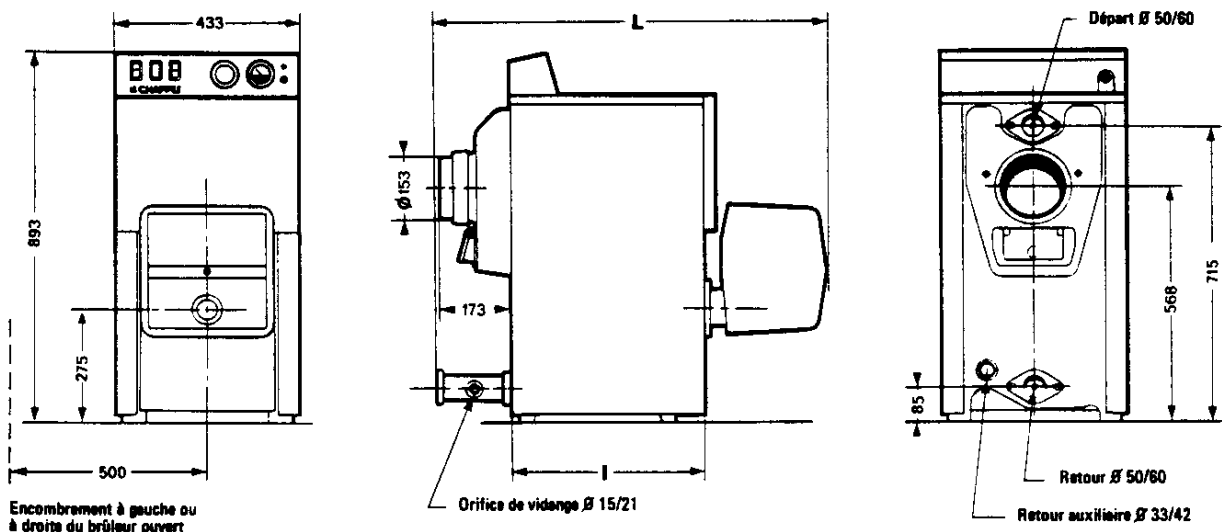
CHAUDIÈRE COMPACTE  
RENDEMENT TRÈS ÉLEVÉ

## caractéristiques et dimensions principales

Chaudières MALAGA C	Nombre d'éléments	Puissance (kcal/h)	Puissance (W)	Contenance en eau (litres)	Cote L (mm)	Cote l (mm)	Poids approximatif d'expédition (kg)	Dépres. mini dans la buse (mbar)	Brûleur* CHAPPÉE	
									mazout	gaz
1040	4	21.500	25.010	25	880	375	187	0,10	1001 S	CG 60
1045	4	25.000	29.080	25	880	375	187	0,12	1001 S	CG 60
1050	5	28.500	33.150	28,5	960	455	216	0,13	1001 S	CG 60
1055	5	32.000	37.200	28,5	960	455	216	0,15	1001 S	CG 60
1060	6	35.500	41.290	32	1040	535	245	0,16	1001 S	CG 60
1065	6	39.000	45.360	32	1040	535	245	0,18	1001 S	CG 60
1075	7	46.000	53.500	35,5	1120	615	274	0,22	1001 TS	CG 60
1085	8	53.000	61.640	39	1200	695	303	0,28	1001 TS	CG 60
1095	9	60.000	69.780	42,5	1280	775	332	0,34	1001 TS	CG 60

\* Puissance électrique 90 watts - Intensité au démarrage 3,5 ampères.

## cotes d'encombrement







# SOCIÉTÉ GÉNÉRALE DE FONDERIE

Société Anonyme au Capital de 96.210.000 F

8, Place d'Iéna, 75783 PARIS CEDEX 16 - Téléphone : 553.34.00 - 553.44.30 - 704.22.30  
R. C. PARIS B 542 032 891 - TELEX SOGEFON 611944 F

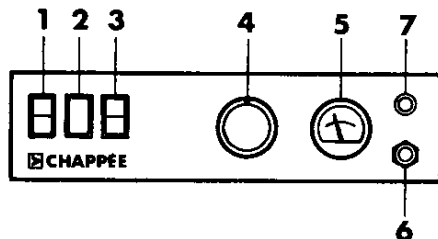


## CONDUITE ET ENTRETIEN DES CHAUDIÈRES

# CHAPPÉE MALAGA C

Les Chaudières Chappée **MALAGA C** sont robustes et d'un fonctionnement simple, particulièrement économique et sûr. Afin de bénéficier longtemps des qualités de ces chaudières, avec le maximum d'économie de mazout, il est important de respecter les consignes ci-dessous.

### 1 TABLEAU DE COMMANDE



- 1 - L'interrupteur à voyant "Marche-Arrêt" allumé pour la mise sous tension de l'appareil.
- 2 - Le voyant rouge "Sécurité brûleur" s'allumant en cas d'arrêt du brûleur pour une cause anormale.
- 3 - L'interrupteur à voyant commandant la mise en marche (allumé) ou l'arrêt de la pompe chauffage.
- 4 - Le thermostat de réglage de la température d'eau de la chaudière.
- 5 - Le thermomètre de contrôle de cette température.
- 6 - Le thermostat de sécurité à réarmement manuel (110° C) livré d'usine en position de marche automatique (95° C).

TB  
Manuel  
110° - 8



TW  
Automatique  
95°

Pour passer en fonctionnement avec réarmement manuel (110° - 8) il convient après retrait de son capot de faire pivoter la vis bouton du thermostat de 1/8 de tour vers la gauche (voir croquis).

- 7 - Le voyant de thermostat de sécurité (allumé quand le thermostat a déclenché après une montée en température anormale de la chaudière).

### 2 MISE EN SERVICE

#### 2-1 REMPLISSAGE DE LA CHAUDIÈRE

Pour le remplissage de la chaudière, nous recommandons d'éviter l'emploi d'eau calcaire qui peut entartrer la chaudière. La note technique de l'accord intersyndical du 2 juillet 1969 précise, entre autre, que si le TH, ou titre hydrotimétrique, est supérieur à 25° français, le remplissage de la chaudière doit être prévu avec de l'eau adoucie.

#### 2-2 OPÉRATIONS PRÉALABLES

Lors de la première mise en route de la saison, ou après un arrêt prolongé :

- s'assurer que le plein d'eau a été effectué et vérifier l'étanchéité générale ;
- purger tous les points hauts, jusqu'à obtenir un léger écoulement d'eau ;
- vérifier le dégagement du conduit de fumée et la fermeture des trappes de ramonage ;
- s'assurer du verrouillage du brûleur ;
- s'assurer que la cuve contient assez de mazout pour noyer la crépine ;
- vérifier que les vannes d'alimentation et de retour mazout sont ouvertes ;
- remplir de mazout la canalisation d'aspiration du brûleur.

#### 2-3 MISE EN ROUTE

Le thermostat de chaudière étant en position O, actionner l'interrupteur général de l'installation, imposé par les règlements en vigueur, afin que l'appareil se trouve sous tension ; le voyant gauche doit alors s'allumer, démarrer la pompe de circulation, en actionnant l'interrupteur correspondant.

Pour obtenir le démarrage du brûleur, et la mise à feu automatique, agir sur le thermostat de chaudière en le réglant sur la valeur désirée. Ne pas omettre de régler aussi le thermostat d'ambiance éventuel.

#### 2-4 FONCTIONNEMENT AUTOMATIQUE

Le brûleur, une fois mis en route, répondra automatiquement aux impulsions données par les appareils d'asservissement (thermostat de chaudière, thermostat d'ambiance...) d'après les valeurs de consigne choisies.

En cas de panne de courant électrique, le brûleur s'arrête comme pour une ouverture de l'interrupteur général et démarre automatiquement dès le rétablissement de la tension.

### 3 MISE EN REPOS

#### 3-1 BRÛLEUR

Pour arrêter le brûleur, il suffit d'ouvrir l'interrupteur général. (Il est recommandé de mettre le thermostat à la position O).

En cas d'arrêt prolongé, fermer les vannes d'alimentation et retour de mazout.

En fin de saison de chauffe, procéder en outre à un nettoyage complet (voir entretien).

#### 3-2 CHAUDIÈRE

A la fin de chaque saison de chauffage, nettoyer complètement la chaudière. Débrancher le tuyau de la buse et obturer tous les orifices afin d'éviter la circulation d'air humide qui occasionnerait des condensations sur les parois froides de l'appareil. Il est recommandé, si la chaudière est installée dans un lieu très humide, de disposer sur la sole un récipient contenant des produits absorbants.

<p>CONCESSIONNAIRE : BRÛLEUR</p> <p>Tél. :</p>	<p>INSTALLATEUR :</p> <p>Tél. :</p>	<p>FOURNISSEUR MAZOUT :</p> <p>Tél. :</p>	<p>PREMIÈRE MISE A FEU</p> <p>le :</p>
--	-------------------------------------	---	--

Entre autres, nous conseillons les sachets de « Companorb » de la Société DIATOMÉES et dérivés, 12, rue Port-Celle, 77-Saint-Mammès, et le « Tyfoseal 507 » de la Société S.E.P.L.A.S.T., 13, boulevard Louise-Michel, 92 - Gennevilliers.

Faire ramoner la cheminée.

L'installation ne doit pas être vidangée, sauf si la chaudière peut ne pas être allumée aux premiers froids et si le tuyau du vase d'expansion risque de geler.

### 3-3 ANTIGEL

Une protection efficace contre le gel peut être également obtenue en introduisant une certaine quantité d'antigel dans le circuit de chauffage.

Pour la bonne tenue des circulateurs, choisir des qualités d'antigel satisfaisantes ; le « NEUTRAGEL », Société KUHLMAN, 25, Bd de l'Amiral Bruix, Paris (16<sup>e</sup>) ; le « GILGEL », Société PROGIL, 11, av. Myron-T.-Herrick, Paris (8<sup>e</sup>), conviennent parfaitement.

Il faut alors s'assurer qu'il ne peut y avoir communication entre les circuits de chauffage et l'eau d'alimentation (cf. circulaire du 24 mai 1963 du Ministère de la Santé).

## 4 PRESCRIPTIONS DE SÉCURITÉ

**Ramonage de la cheminée** - La réglementation impose deux ramonages annuels de la cheminée.

**Manque d'eau dans l'installation** - Ne pas remettre d'eau dans une chaudière à haute température. S'il est impératif de le faire, n'admettre qu'un très faible filet d'eau.

**Manque d'eau à la chaudière** - Arrêter le brûleur, laisser entièrement refroidir la chaudière. Un appoint d'eau à chaud peut provoquer la destruction irrémédiable de la chaudière.

**Retour de flamme** - Lorsqu'on ouvre une porte de carneau, quel que soit le combustible utilisé, se tenir systématiquement de côté, un retour de flamme ou le démarrage intempestif du brûleur est toujours possible.

**Complément d'eau dans l'installation** - Ces appoints doivent être pratiquement nuls. Si la consommation d'eau est notable, l'usager s'expose à un entartrage de la chaudière pouvant être préjudiciable à sa durée. Consulter votre installateur.

## 5 ENTRETIEN

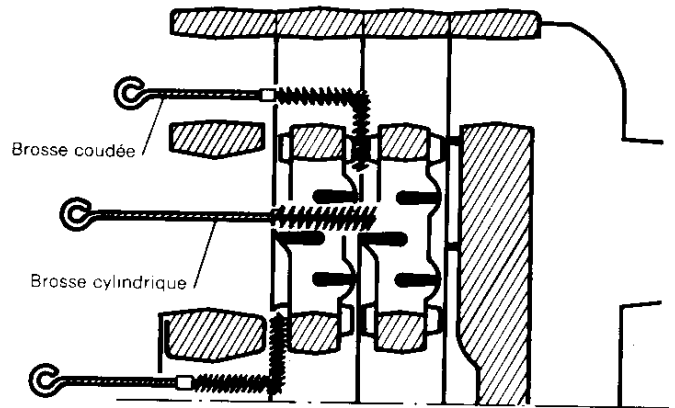
### CHAUDIÈRE

Vérifier le niveau de l'eau au vase d'expansion et, le cas échéant, rétablir le niveau normal. Ne procéder à l'opération que lorsque l'installation est froide. Si des remplissages fréquents sont nécessaires, c'est qu'il existe une fuite ; dans ce cas, prévenir l'installateur. Ne jamais puiser de l'eau sur le circuit chauffage.

Il est recommandé également de profiter d'un temps doux pour éteindre la chaudière pendant quelques heures afin de procéder au ramonage de celle-ci comme indiqué au paragraphe ci-dessous :

- Déposer le tampon et la plaque support de brûleur, celui-ci étant arrêté, interrupteur général ouvert.
- Nettoyer les parois des carneaux à l'aide de la brosse cylindrique en introduisant celle-ci dans chaque carneau tout en lui donnant un mouvement rotatif.
- Au moyen de la brosse coudée, passer celle-ci entre chaque élément, en partie haute par les carneaux supérieurs, en partie basse par la chambre de combustion afin de dégager éventuellement les passages entre ailettes.
- Nettoyer les parois de la chambre de combustion et évacuer les dépôts solides éventuels.

**NOTA** : Les brosses étant en nylon le ramonage doit se faire à froid.



### BRÛLEUR

Comme tout ensemble mécanique, les brûleurs doivent faire l'objet d'un entretien régulier dans le but d'éviter les incidents et de maintenir une efficacité élevée pour un prix d'exploitation moindre.

L'entretien systématique demande quelques minutes d'arrêt seulement et évite bien des déboires. Il n'y a pas de graissage à effectuer sur le brûleur, toutes les pièces mobiles étant auto-lubrifiées.

### TOUS LES 2 MOIS ET DÈS LA FIN DE LA SAISON DE CHAUFFE

Nettoyer soigneusement :

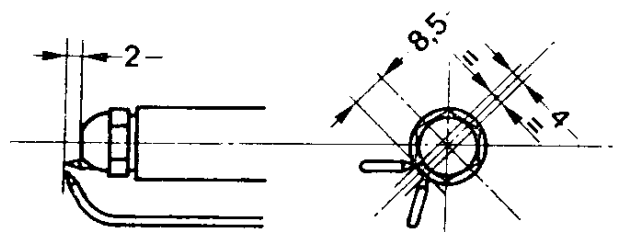
- 1° **Le filtre** :  
Le filtre est incorporé à la pompe. Pour l'atteindre, enlever le capot arrière de la pompe, tenu par 4 vis à 6 pans creux femelles.
- 2° **La chambre de combustion** :  
Bien repérer sa position avant démontage. Retirer la chambre et la brosser.
- 3° **L'injecteur** :  
Le dévisser et le faire tremper dans du pétrole. Le sécher à l'air. **Ne jamais utiliser d'outil pour ce nettoyage.**
- 4° **Les électrodes d'allumage** :  
Gratter les dépôts sur les électrodes. Essuyer. Vérifier le réglage (voir croquis).
- 5° **La cellule** :  
Essuyer avec un chiffon sec.  
Pour sortir la cellule, tirer le porte-cellule à soi, **sans mouvement de rotation**. Un ergot d'encliquetage détermine sa position.

## 6 INCIDENTS DE FONCTIONNEMENT

### LE MOTEUR DU BRÛLEUR NE DÉMARRE PAS

- 1° Vérifier s'il y a du courant sur la ligne (interrupteur général de chaufferie et interrupteur de tableau).
- 2° **Le voyant rouge est allumé** :  
- appuyer sur le bouton de réarmement de la boîte de régulation du brûleur, le thermique du brûleur ayant pu déclencher. Ce bouton se trouve sur le capot plastique du brûleur, et n'agit que 30 secondes après l'arrêt ;  
- vérifier qu'il y a suffisamment de mazout dans la citerne, et que les vannes sont bien ouvertes.  
Si vous rencontrez un incident non signalé ci-dessus, nous vous conseillons de faire appel à un spécialiste.

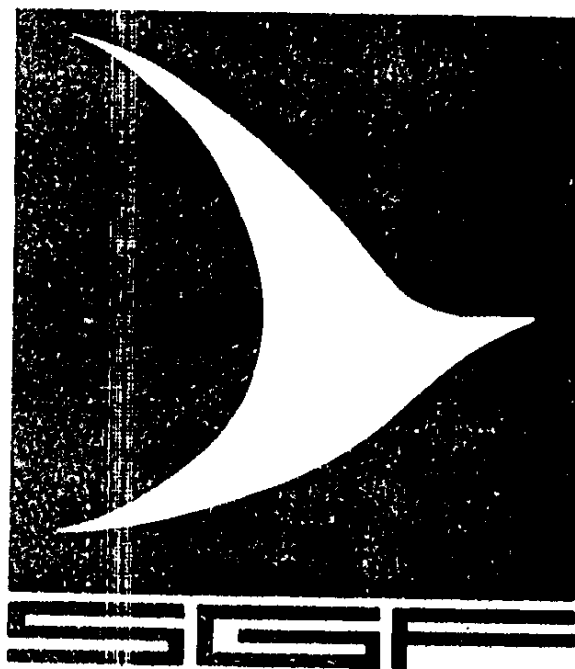
### Réglage des électrodes



**CHAUDIERE FONTE**

**MALAGA C**

**CHAPPÉE**



**CARACTERISTIQUES GENERALES**

**- CHAUDIERE MALAGA -2 - C -**

---

23 à 77 KW (20 à 67 Th/h)

Fonte

Mazout ou gaz

Chauffage central seul

Les chaudières CHAPPEE- MALAGA 2 C sont équipées du brûleur CHAPPEE 1001, d'une jaquette calorifugée et d'un tableau de commande regroupant tous les organes de contrôle et de sécurité. Elles possèdent un corps en fonte pour combustible mazout ou gaz et sont destinées aux petites et moyennes unités d'habitation.

**FOURNITURES NORMALES**

---

La livraison de la chaudière comporte :

- . le corps de chaudière en fonte assemblé et éprouvé
- . Les chicanes du circuit fumées
- . la buse de fumée à départ horizontal  $\phi$  167 avec collerette réduite  $\phi$  153
- . les plaques de façade (brûleur et ramonage)
- . les pièces de raccordement départ et retour (manchette-contre-bridés)
- . les outils de ramonage
- . la jaquette laquée, non montée, avec le calorifuge du corps
- . le brûleur à mazout CHAPPEE 1001, avec contrebride pivotante
- . le tableau de commande (mono 220 V) comprenant :
  - un aquastat de chaudière réglable
  - un thermomètre de chaudière
  - deux voyants de sécurité (brûleur et chaudière)
  - un interrupteur " Marche-Arrêt "
  - un interrupteur " Pompe chauffage "
  - un thermostat de sécurité chaudière à réarmement
  - le câblage électrique de l'ensemble brûleur et tableau de commande.

**FOURNITURES SUR DEMANDE**

---

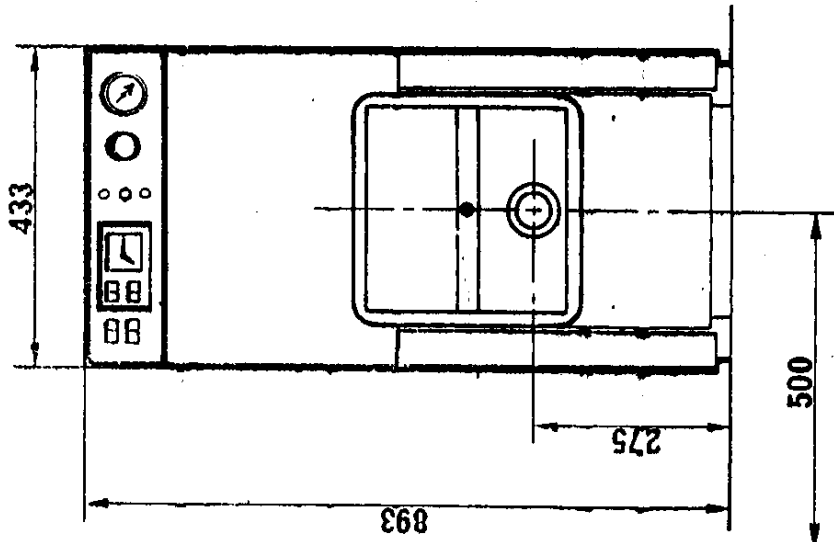
Avec supplément de prix nous fournissons :

- un module de programmation précâblé pour marche automatique (programme journalier, séquence hebdomadaire)
- un brûleur CHAPPEE CG 60 à gaz air soufflé

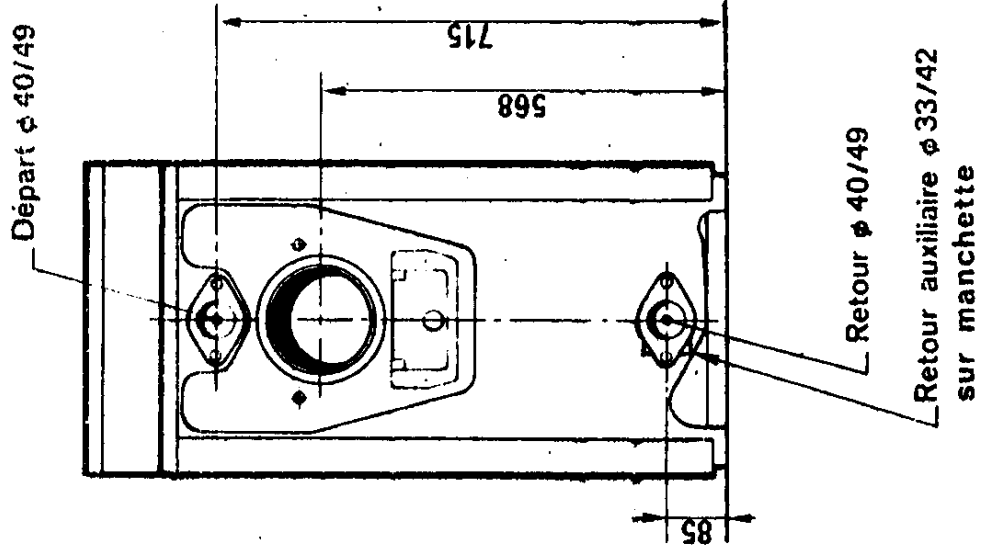
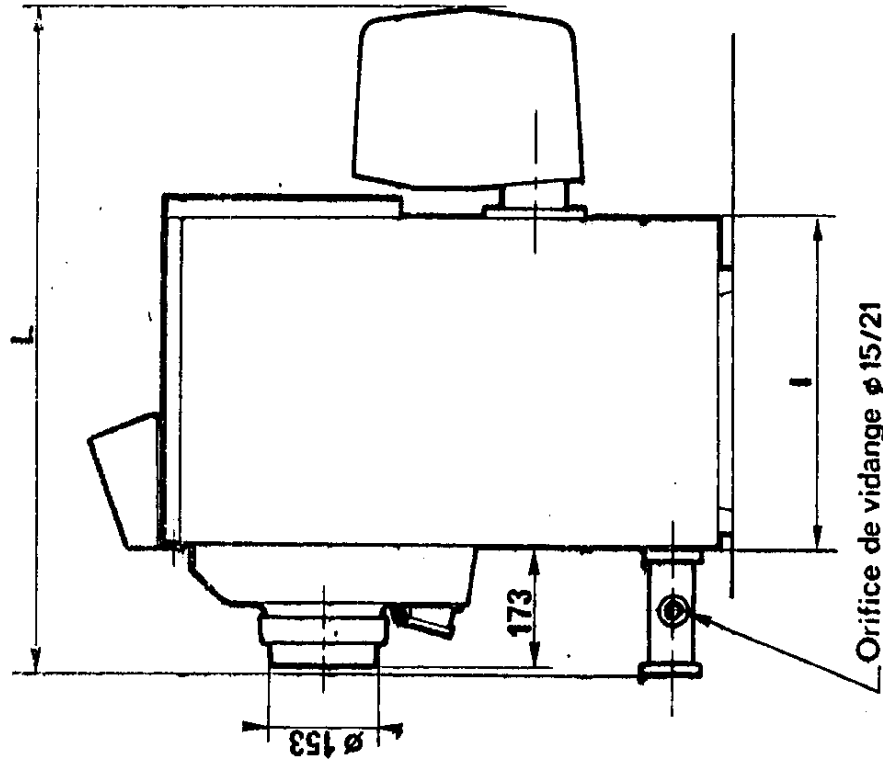
CARACTERISTIQUES GENERALES									
Chaudière MIAGA - C 3 <sup>e</sup>	240	24	25	26	27	28	29		
Nombre d'éléments	4	4	5	6	7	8	9		
Puissance utile	KW	23/29	37/45	45/53	53/61	61/69	69/77		
	(Tb/h)	20/25	32/39	59/46	46/53	53/60	60/67		
Contenance en eau	litres	25	25	28,5	32	35,5	39	42,5	
Cotes en mm	I	375	375	455	535	615	695	775	
	L	880	880	960	1040	1120	1200	1280	
Poids approximatifs d'expédition	K	187	190	220	250	280	308	337	
Dépression mini à la buse	mbar	0,19	0,27	0,29	0,31	0,33	0,36	0,40	
Brûleur CHAPPEE	Kazout	1001-6-S	1001-6-S	1001-8-S	1001-8-S	1001-8-S	1001-8-S	1001-10-S	
	* Gaz	CG 60	CG 60	CG 60	CG 60	CG 60	CG 60	CG 60	CG 60

\* Puissance électrique 90 W - Intensité au démarrage = 3,5 ampères

CARACTÉRISTIQUES GÉNÉRALES



Encombrement à gauche ou à droite du brûleur ouvert



# SOCIÉTÉ GÉNÉRALE DE FONDERIE

Société Anonyme au Capital de 96.210.000 F - R.C. PARIS B 542.032.891

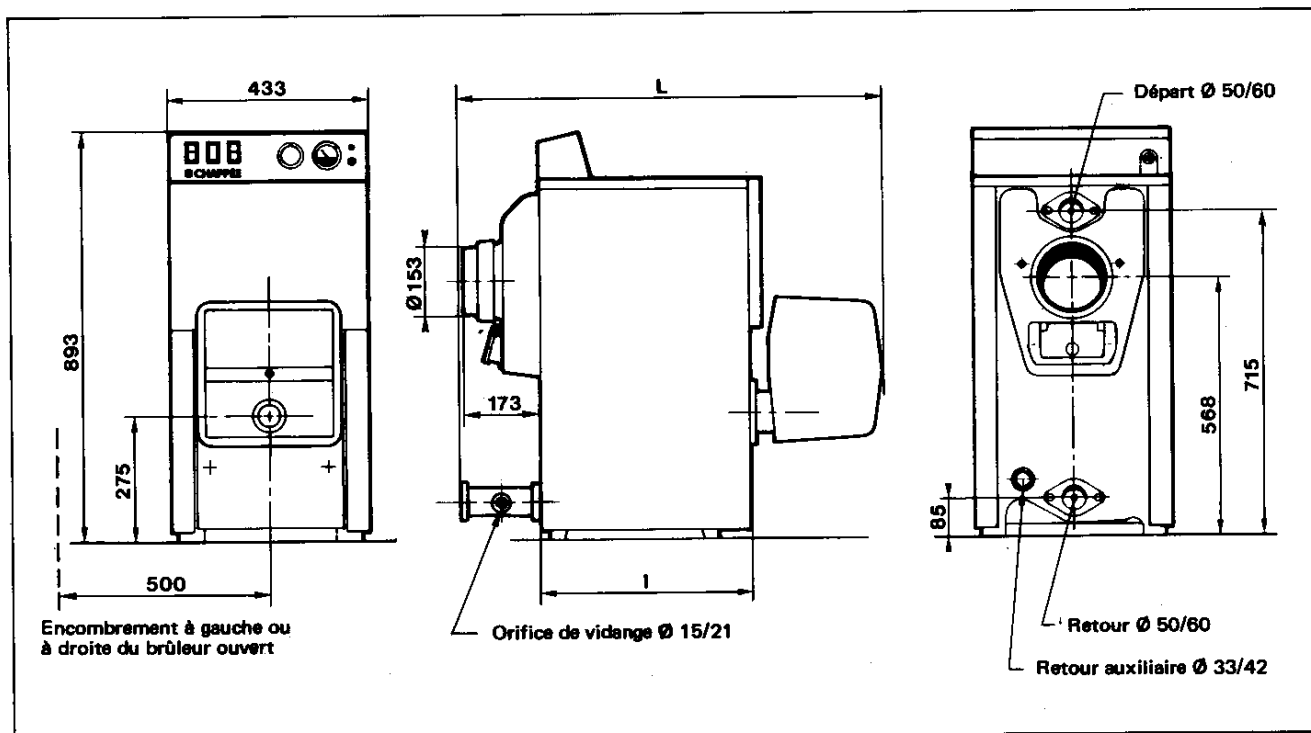
Siège Social et Expo. Conseils 8, place d'Iéna • 75783 PARIS CÉDEX 16 • Tél.: SOGEFON 611.944 F • Tél. 553.34.00 et 44.30.704.22.30

# CHAPPÉE

## chaudières fonte Malaga.C

### notice de montage

### caractéristiques et dimensions principales



Chaudières MALAGA C		1040	1045	1050	1055	1060	1065	1075	1085	1095
Nombre d'éléments		4	4	5	5	6	6	7	8	9
Puissance en kcal/h		21 500	25 000	28 500	32 000	35 500	39 000	46 000	53 000	60 000
Puissance en watts		25 010	29 080	33 150	37 220	41 290	45 360	53 500	61 640	69 780
Contenance en eau litres		25	25	28,5	28,5	32	32	36,5	39	42,5
Cote L m/m		880	880	960	960	1 040	1 040	1 120	1 200	1 280
Cote l m/m		375	375	455	455	535	535	615	695	775
Poids approximatif d'expédition kg		187	187	216	216	245	245	274	303	332
Dépression mini dans la buse mbar		0,10	0,12	0,13	0,15	0,16	0,18	0,22	0,28	0,34
Brûleur CHAPPÉE *		1001 S	1001 S	1001 S	1001 S	1001 S	1001 S	1001 TS	1001 TS	1001 TS

\* Puissance en watts : 90 w. Intensité au démarrage 3,5 A.

REF.1016

# conception

Les chaudières CHAPPÉE «MALAGA C» sont des groupes autonomes formés d'une chaudière et d'un brûleur SGF à réglage sélectionné pour chaque assemblage.

La régulation et le contrôle de fonctionnement sont assurés par un coffret de commande précâblé et comprenant :

- un thermostat de réglage de la température d'eau de la chaudière,
- un thermomètre de contrôle de cette température,
- un thermostat de sécurité à réarmement manuel (110°C) livré pré-réglé en marche automatique (95°C) et un voyant,
- deux interrupteurs lumineux (mise sous tension générale et pompe de chauffage),
- un voyant de sécurité brûleur.

# expédition

Les chaudières CHAPPÉE «MALAGA C» sont normalement livrées en plusieurs colis, à savoir :

- le corps de chauffe assemblé et éprouvé,
- les assortiments (plaque support de brûleur, tampon de ramonage, boîte à fumées Ø 167 avec collerette de réduction Ø 153, manchette de retour, contrebrides départ et retour, robinet de vidange, boîte de visserie),
- la jaquette, le calorifugeage du corps, les 2 brosses de ramonage,
- le bandeau de régulation,
- le brûleur SGF 1001 avec son gicleur et sa bride de fixation.

# aménagement de la chaufferie

Socle :

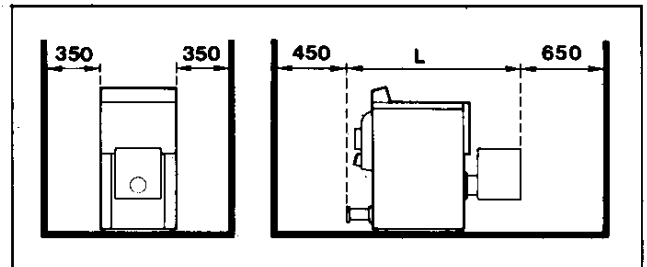
Les chaudières «MALAGA C» sont prévues pour être directement installées sur le sol de la chaufferie. Un socle n'est nécessaire que s'il y a lieu de corriger des dénivellations ou d'isoler la base de la chaudière (sol inconsistant, humide, etc...).

Dégagements :

Réserver, entre la chaudière et les parois adjacentes, un espace suffisant pour le branchement aussi direct que possible du départ des fumées et pour les raccordements aisément accessibles des circuits de chauffage, de fuel et d'électricité.

Les dimensions données à titre indicatif sur le croquis ci-contre, permettent de garantir les parois du local à température convenable et assurent un accès correct pour les opérations de montage, nettoyage, examen périodique, etc...).

Dans le cas d'une porte située face au brûleur, il est nécessaire de réserver un dégagement supplémentaire en fonction des dimensions de cette porte.



# raccordement électrique

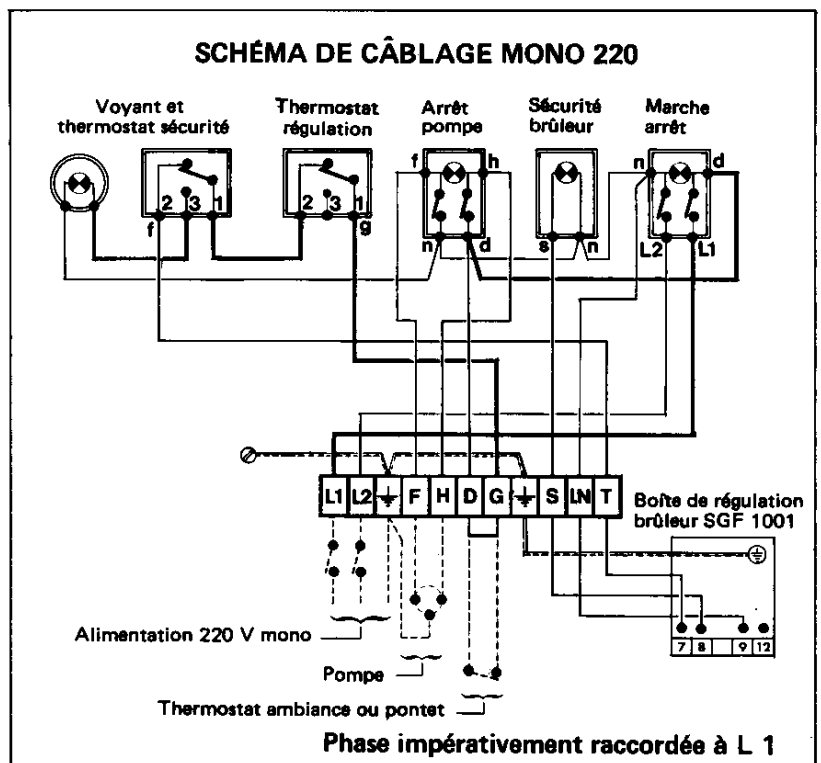
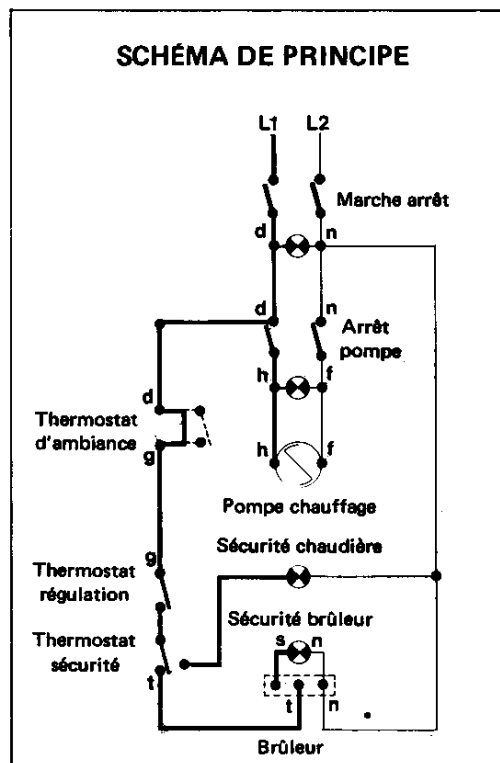
L'interrupteur de chaudière placé sur le coffret de régulation ne dispense pas du montage de l'interrupteur général exigé réglementairement. La ligne alimentant la chaudière doit pouvoir supporter une intensité de 5 A sous 220 V.

Branchements

Raccorder le câble de brûleur et procéder aux autres branchements sur la barrette du coffret de régulation suivant le schéma de câblage.

## NOTA IMPORTANT

- Si l'alimentation comprend 1 phase et 1 neutre (cas du 220 V, réalise par 1 phase de 380 V + neutre), la phase doit être impérativement raccordée à L1.
- La prise de terre prévue sur la barrette doit être raccordée conformément aux prescriptions réglementaires.





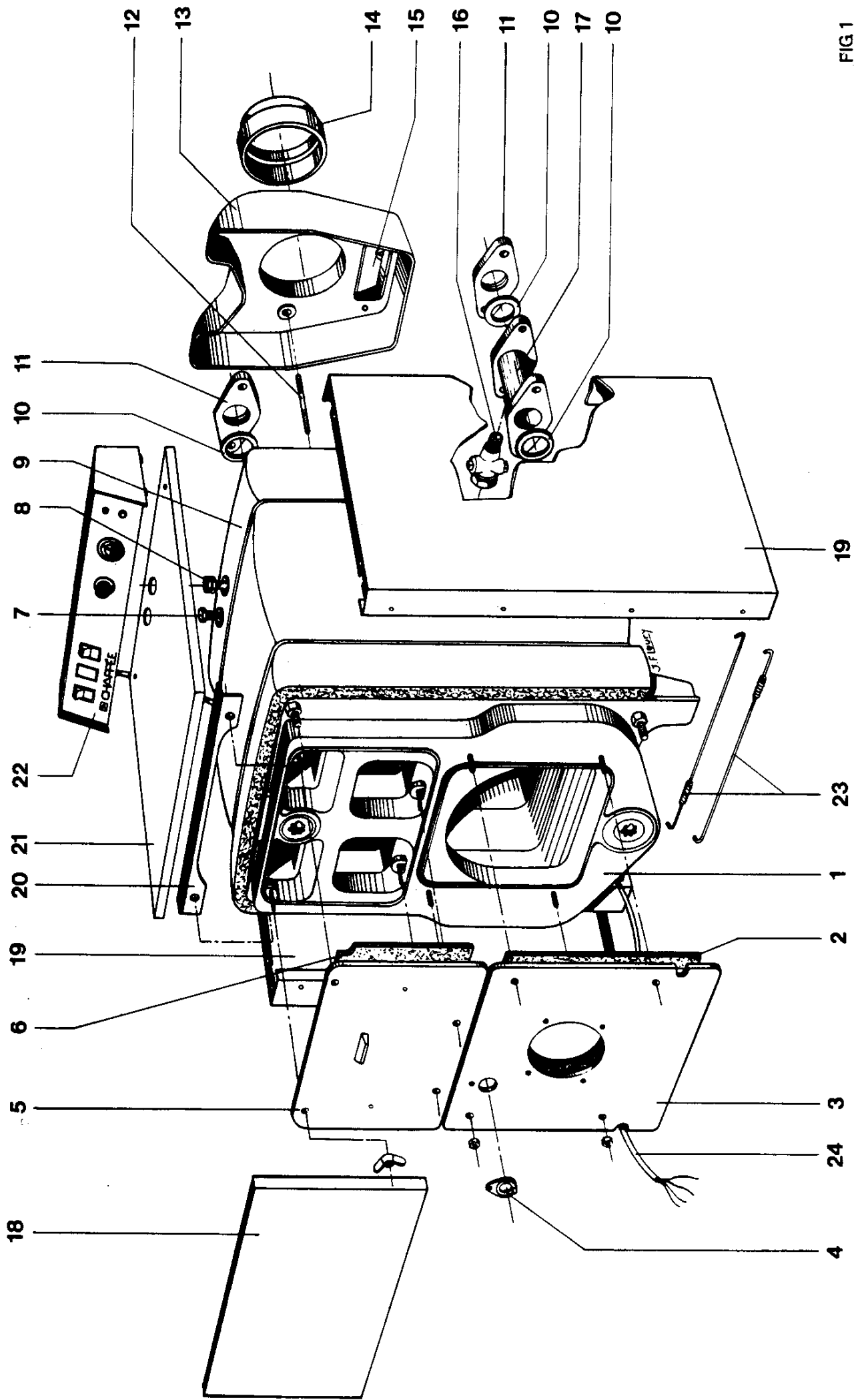


FIG 1

**montage de la chaudière**

# montage de la chaudière

Vérifier le contenu des divers colis faisant partie de la livraison. Mettre en place le corps de chauffe puis monter successivement :

- les accessoires,
- le calorifugeage,
- la jaquette et le coffret de régulation,
- le brûleur.

En se conformant aux instructions détaillées ci-après.

## Aménagement du corps de chauffe (fig. 1)

- obturer l'orifice gauche, sur le dessus de l'élément arrière, avec le bouchon Ø 15/21 (7).
- Visser le doigt de gant (8) dans l'orifice droit.
- Monter le robinet de vidange (16) sur la manchette de retour (17), puis fixer cette manchette sur le retour de l'élément arrière en intercalant le joint (10).
- Fixer les contrebrides (11) en interposant les joints (10). Raccorder la chaudière au circuit chauffage et procéder à l'épreuve hydraulique.
- Fixer le tampon de ramonage (5) à l'aide des écrous à oreilles.
- Placer verticalement, au fond du foyer, la plaque de protection arrière (uniquement pour les chaudières de 4, 5 et 6 éléments).
- Monter la plaque support du brûleur (3).
- Visser à fond les tirants (12) de la boîte à fumées sur l'élément arrière.
- Mastiquer le pourtour de la boîte à fumées (13) et fixer celle-ci en serrant simultanément et modérément les écrous. Si nécessaire monter sur la boîte à fumées, la collerette de réduction Ø 153 (14). Le clapet (15) est livré monté sur la boîte à fumées.
- Placer le calorifuge (9) reposant uniformément sur le corps de chauffe et le fixer à l'aide des sangles.

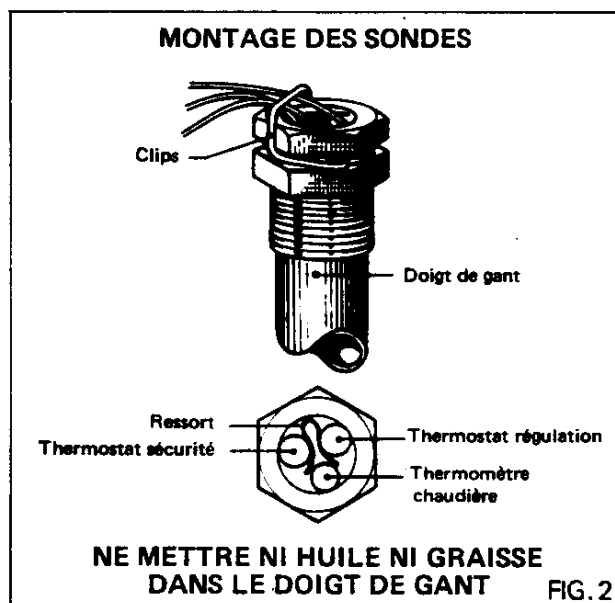
## Montage de la jaquette (fig. 1)

- Fixer la traverse avant (20) sur les tringles d'assemblage supérieures avec les contre-écrous HM 12.
- Placer le côté droit (19) et le fixer à l'arrière, sur la tringle d'assemblage supérieure, à l'aide d'un contre-écrou HM 12.
- Enlever le capot du coffret de régulation (22) et fixer celui-ci sur le dessus (21).
- Poser, en attente, le dessus (21) sur la chaudière.
- Présenter le côté gauche (19) et passer le câble flexible de brûleur (24) dans le trou supérieur du pli arrière puis sur le côté ou sous la chaudière suivant le sens d'ouverture choisi pour le brûleur (une encoche est prévue à gauche et à droite de la plaque brûleur pour le passage du flexible).
- Fixer le côté gauche.
- Emboîter le dessus (21) sur les panneaux de côtés.
- Accrocher les ressorts (23) à la partie inférieure des côtés en utilisant une pince universelle.
- Encliqueter le capot avant (18).
- Placer les bulbes des thermostats et du thermomètre dans le doigt de gant (8) voir fig. 2.

Montage du brûleur - Se reporter à sa notice.

# nomenclature des pièces Malaga.C

Indice	Désignation
1	Corps de chauffe assemblé
2	Amiante de plaque-brûleur
3	Plaque support brûleur (fixation prévue pour brûleur CHAPPÉE 1001 S ou TS)
4	Oeilleton
5	Tampon de ramonage
6	Protection de tampon de ramonage
7	Bouchon Ø 15/21
8	Doigt de gant - longueur 120 mm
9	Calorifuge du corps de chauffe
10	Joint caoutchouc
11	Contre-bride taraudée (Ø 28/34 à Ø 50/60 sur demande)
12	Tirant de boîte à fumées
13	Boîte à fumées Ø 167
14	Collerette de réduction Ø 153
15	Clapet d'expansion
16	Robinet de vidange Ø 15/21
17	Manchette de retour
18	Capot avant
19	Côté de jaquette
20	Traverse avant
21	Dessus
22	Coffret de régulation
23	Ressorts
24	Câble de brûleur



5.1.77

# SOCIÉTÉ GÉNÉRALE DE FONDERIE

Société Anonyme au Capital de 96.210.000 F - R.C. PARIS B 542.032.891

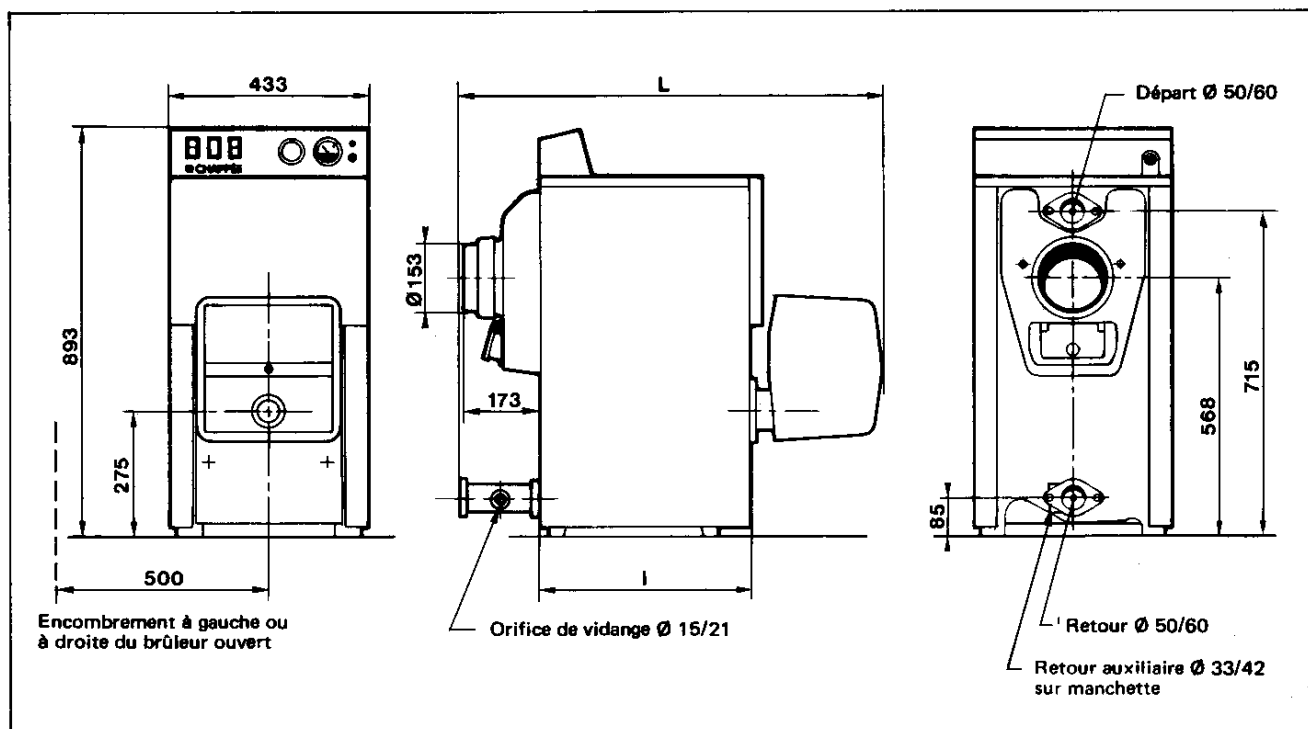
Siège Social et Expo. Conseils 8, place d'Iéna - 75783 PARIS CEDEX 16 - Téléc : SOGEFON 611.944 F - Tél. 505-13-37

# CHAPPÉE

## chaudières fonte Malaga.C

### notice de montage

### caractéristiques et dimensions principales



Chaudières MALAGA C		1040	1045	1050	1055	1060	1065	1075	1085	1095
Nombre d'éléments		4	4	5	5	6	6	7	8	9
Puissance en	kcal/h	21 500	25 000	28 500	32 000	35 500	39 000	46 000	53 000	60 000
Puissance en	watts	25 010	29 080	33 150	37 220	41 290	45 360	53 500	61 640	69 780
Contenance en eau		litres	25	25	28,5	28,5	32	32	35,5	39
Cote L		m/m	880	880	960	960	1 040	1 040	1 120	1 200
Cote l		m/m	375	375	455	455	535	535	615	695
Poids approximatif d'expédition		kg	187	187	216	216	245	245	274	303
Dépression mini dans la buse		mbar	0,10	0,12	0,13	0,15	0,16	0,18	0,22	0,28
Brûleur CHAPPÉE *			1001 S	1001 S	1001 S	1001 S	1001 S	1001 TS	1001 TS	1001 TS

\* Puissance en watts : 90 w. Intensité au démarrage 3,5 A.

REF. 1500

## conception

Les chaudières CHAPPÉE «MALAGA C» sont des groupes autonomes formés d'une chaudière et d'un brûleur SGF à réglage sélectionné pour chaque assemblage.

La régulation et le contrôle de fonctionnement sont assurés par un coffret de commande précâblé et comprenant :

- un thermostat de réglage de la température d'eau de la chaudière,
- un thermomètre de contrôle de cette température,
- un thermostat de sécurité à réarmement manuel (110°C) livré pré-réglé en marche automatique (95°C) et un voyant,
- deux interrupteurs lumineux (mise sous tension générale et pompe de chauffage),
- un voyant de sécurité brûleur.

## expédition

Les chaudières CHAPPÉE «MALAGA C» sont normalement livrées en plusieurs colis, à savoir :

- le corps de chauffe assemblé et éprouvé,
- les assortiments (plaque support de brûleur, tampon de ramonage, boîte à fumées Ø 167 avec collerette de réduction Ø 153, manchette de retour, contrebrides départ et retour, robinet de vidange, boîte de visserie),
- la jaquette, le calorifugeage du corps, les 2 brosses de ramonage,
- le bandeau de régulation,
- le brûleur SGF 1001 avec son gicleur et sa bride de fixation.

## aménagement de la chaufferie

Socle :

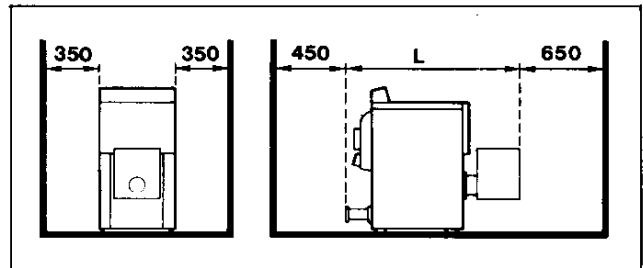
Les chaudières «MALAGA C» sont prévues pour être directement installées sur le sol de la chaufferie. Un socle n'est nécessaire que s'il y a lieu de corriger des dénivellations ou d'isoler la base de la chaudière (sol inconsistant, humide, etc...).

Dégagements :

Réserver, entre la chaudière et les parois adjacentes, un espace suffisant pour le branchement aussi direct que possible du départ des fumées et pour les raccordements aisément accessibles des circuits de chauffage, de fuel et d'électricité.

Les dimensions données à titre indicatif sur le croquis ci-contre, permettent de garantir les parois du local à température convenable et assurent un accès correct pour les opérations de montage, nettoyage, examen périodique, etc...).

Dans le cas d'une porte située face au brûleur, il est nécessaire de réserver un dégagement supplémentaire en fonction des dimensions de cette porte.



## raccordement électrique

L'interrupteur de chaudière placé sur le coffret de régulation ne dispense pas du montage de l'interrupteur général exigé réglementairement. La ligne alimentant la chaudière doit pouvoir supporter une intensité de 5 A sous 220 V.

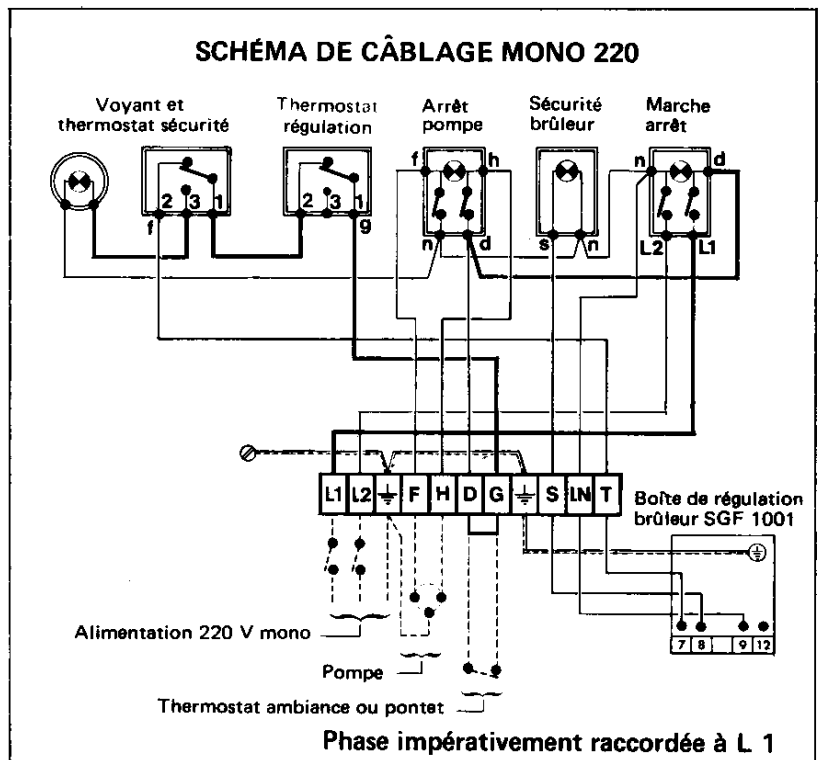
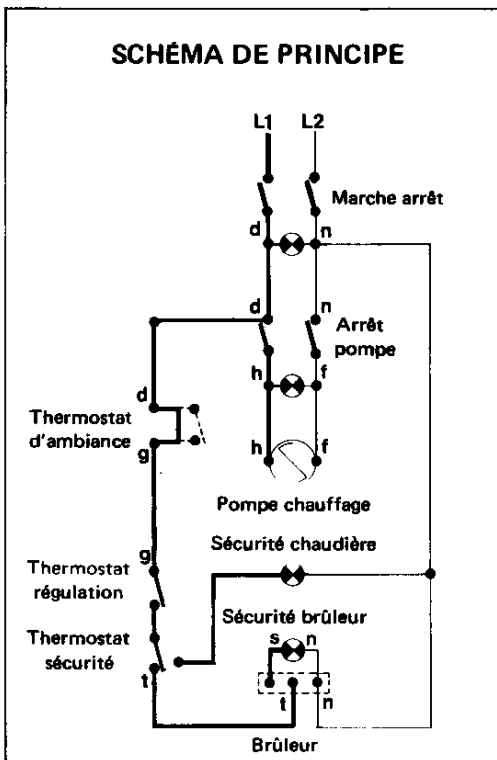
Branchements

Raccorder le câble de brûleur et procéder aux autres branchements sur la barrette du coffret de régulation suivant le schéma de câblage

### NOTA IMPORTANT

- Si l'alimentation comprend 1 phase et 1 neutre (cas du 220 V, réalisé par 1 phase de 380 V + neutre), la phase doit être impérativement raccordée à L1.

- La prise de terre prévue sur la barrette doit être raccordée conformément aux prescriptions réglementaires.



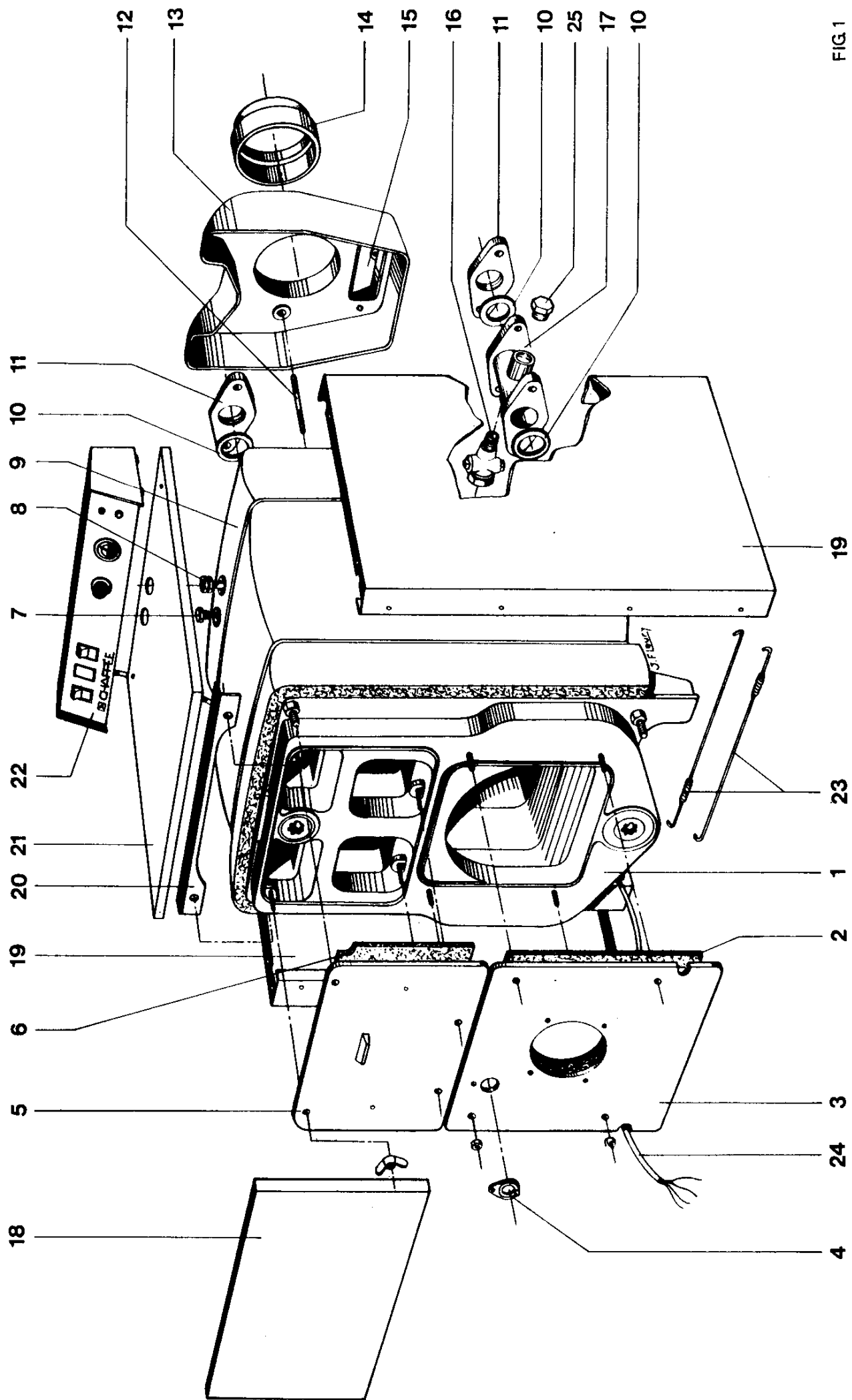


FIG. 1

# montage de la chaudière

Vérifier le contenu des divers colis faisant partie de la livraison. Mettre en place le corps de chauffe puis monter successivement :

- les accessoires,
- le calorifugeage,
- la jaquette et le coffret de régulation,
- le brûleur.

En se conformant aux instructions détaillées ci-après.

## Aménagement du corps de chauffe (fig. 1)

- obturer l'orifice gauche, sur le dessus de l'élément arrière, avec le bouchon Ø 15/21 (7).
- Visser le doigt de gant (8) dans l'orifice droit.
- Monter le robinet de vidange (16) sur la manchette de retour (17), puis fixer cette manchette sur le retour de l'élément arrière en intercalant le joint (10).
- Fixer les contrebrides (11) en interposant les joints (10). Raccorder la chaudière au circuit chauffage et procéder à l'épreuve hydraulique.
- Fixer le tampon de ramonage (5) à l'aide des écrous à oreilles.
- Placer verticalement, au fond du foyer, la plaque de protection arrière (uniquement pour les chaudières de 4, 5 et 6 éléments).
- Monter la plaque support du brûleur (3).
- Visser à fond les tirants (12) de la boîte à fumées sur l'élément arrière.
- Mastiquer le pourtour de la boîte à fumées (13) et fixer celle-ci en serrant simultanément et modérément les écrous. Si nécessaire monter sur la boîte à fumées, la collerette de réduction Ø 153 (14). Le clapet (15) est livré monté sur la boîte à fumées.
- Placer le calorifuge (9) reposant uniformément sur le corps de chauffe et le fixer à l'aide des sangles.

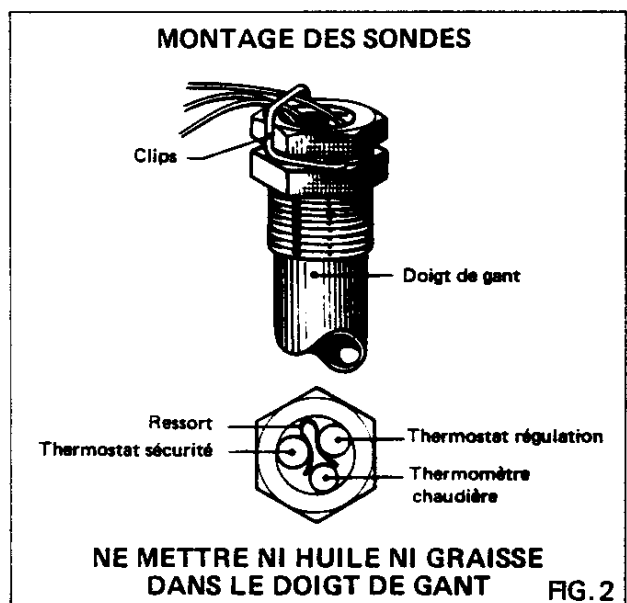
## Montage de la jaquette (fig. 1)

- Fixer la traverse avant (20) sur les tringles d'assemblage supérieures avec les contre-écrous HM 12.
- Placer le côté droit (19) et le fixer à l'arrière, sur la tringle d'assemblage supérieure, à l'aide d'un contre-écrou HM 12.
- Enlever le capot du coffret de régulation (22) et fixer celui-ci sur le dessus (21).
- Poser, en attente, le dessus (21) sur la chaudière.
- Présenter le côté gauche (19) et passer le câble flexible de brûleur (24) dans le trou supérieur du pli arrière puis sur le côté ou sous la chaudière suivant le sens d'ouverture choisi pour le brûleur (une encoche est prévue à gauche et à droite de la plaque brûleur pour le passage du flexible).
- Fixer le côté gauche.
- Embolter le dessus (21) sur les panneaux de côtés.
- Accrocher les ressorts (23) à la partie inférieure des côtés en utilisant une pince universelle.
- Encliqueter le capot avant (18).
- Placer les bulbes des thermostats et du thermomètre dans le doigt de gant (8) voir fig. 2.

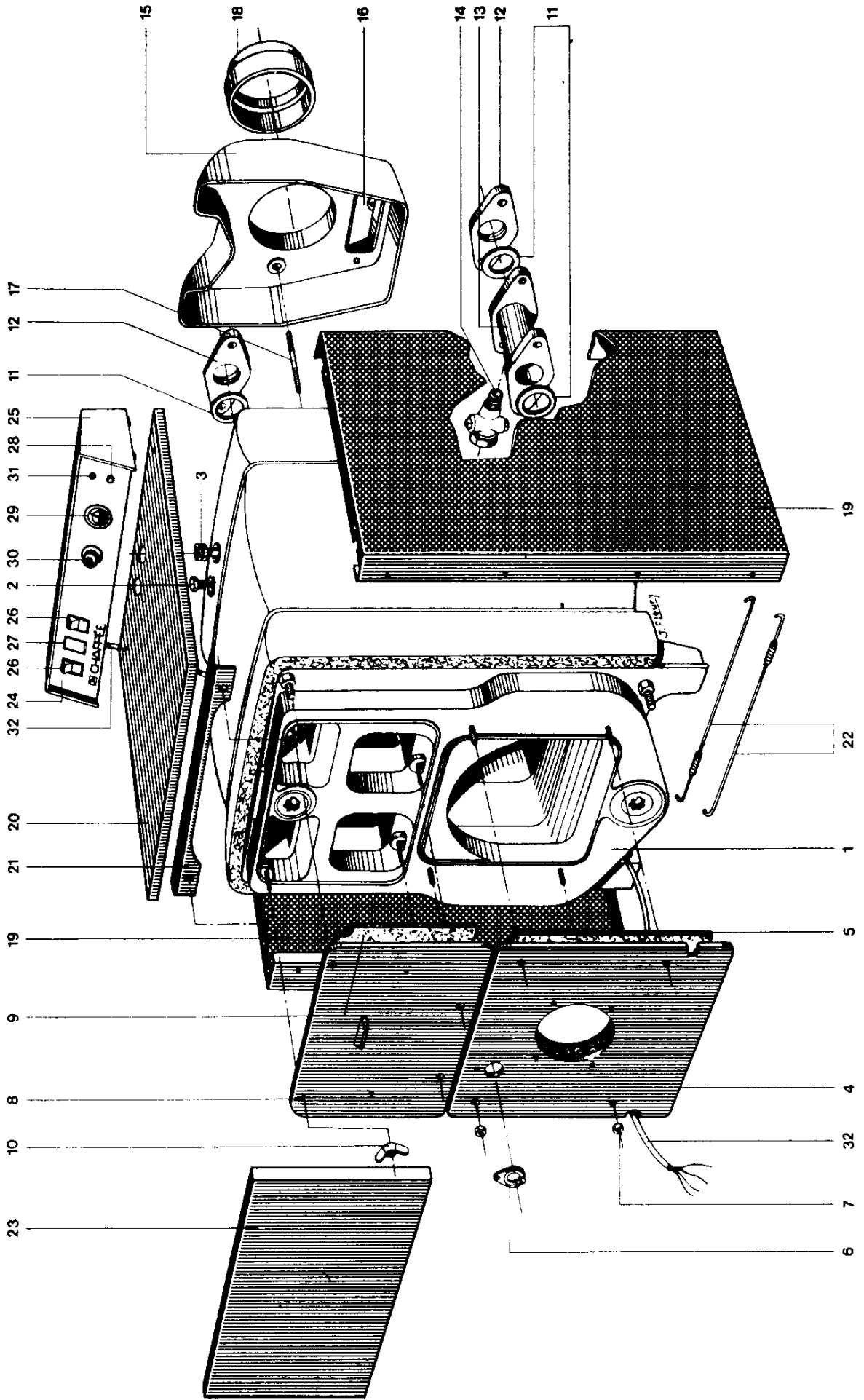
Montage du brûleur - Se reporter à sa notice.

# nomenclature des pièces Malaga.6

Indice	Désignation
1	Corps de chauffe assemblé
2	Amiante de plaque-brûleur
3	Plaque support brûleur (fixation prévue pour brûleur CHAPPÉE 1001 S ou TS)
4	Ouilleton
5	Tampon de ramonage
6	Protection de tampon de ramonage
7	Bouchon Ø 15/21
8	Doigt de gant - longueur 120 mm
9	Calorifuge du corps de chauffe
10	Joint caoutchouc
11	Contre-bride taraudée (Ø 26/34 à Ø 50/60 sur demande)
12	Tirant de boîte à fumées
13	Boîte à fumées Ø 167
14	Collerette de réduction Ø 153
15	Clapet d'expansion
16	Robinet de vidange Ø 15/21
17	Manchette de retour
18	Capot avant
19	Côté de jaquette
20	Traverse avant
21	Dessus
22	Coffret de régulation
23	Ressorts
24	Câble de brûleur
25	Bouchon Ø 33/42



# Chaudières MALAGAC CHAPPEÉ



Repère	Code article	Désignation	Code tarif	Repère	Code article	Désignation	Code tarif	Repère	Code article	Désignation	Code tarif
1	7801.146	Détail corps de chauffe	C 41	8 à 9	7820.169	Ens. tampon de ramonage	B 97	20	7915.046	Dessus jaquette 1040/1045	B 22
	7803.156	Élément avant	C 18	8	7820.157	Tampon de ramonage nu	B 53	—	7915.056	Dessus jaquette 1050/1055	B 25
	7802.146	Élément arrière normal	C 44	9	7003.801	C/plaque de protection	B 28	—	7915.066	Dessus jaquette 1060/1065	B 28
	7802.156	Élément arrière 1040 à 60	C 45	10		Écrou-oreille et goujon M. 10 x 80	*	—	7915.076	Dessus jaquette 1075	B 31
	7809.117	Élément arrière 1045 à 95	A 26	11	5600.601	Joint de bride Ø 60 x 82 x 5	A 25	—	7915.086	Dessus jaquette 1085	B 34
		Nipple		—		Écrou H. et goujon M. 12 x 55	*	—	7915.096	Dessus jaquette 1095	B 37
		Tringle d'assemblage complète		—		Boulon H.M. 12 x 60 (manchette)	*	21	7915.036	Traverse supérieure	A 52
	7077.284	Pour chaud. 1040/1045	A 54	12	7860.037	Bride taraudée 50 x 60	B 10	22		Ressort fix. infé. jaquette	*
	7077.285	Pour chaud. 1050/1055	A 58	13	7865.107	Manchette de retour	B 63	23	7916.036	Capot avant	B 38
	7077.286	Pour chaud. 1060/1065	A 62	14	7006.470	Robinet de vidange 15 x 21	B 29	24 à 31	7201.000	Tableau de régulation équipé	C 45
	7077.287	Pour chaud. 1075	A 66	—	7001.014	Clé pour dito	A 13	24	7916.096	Plaque nue	B 13
	7077.288	Pour chaud. 1085	A 70	15/16	7850.199	Ensemble boîte à fumées	B 97	25	7916.106	Coffret nu	B 17
	7077.289	Pour chaud. 1095	A 74	15	7850.197	Boîte à fumées nue	B 74	26	7003.604	Interrupteur lumineux	B 20
	7868.227	Bouchon 50 x 60 (étoile)	A 40	16	7824.128	Clapet d'expansion	B 13	27	5838.257	Voyant rouge «sécurité brûleur»	A 94
2	7868.147	Bouchon 33 x 42 (retour auxil.)	A 26	—	7821.137	Cadre pour dito	A 91	28	5838.260	Voyant lumineux therm. sécurité	A 63
	7868.127	Bouchon 15 x 21	A 30	—	7000.451	Axe de clapet Ø 5 x 142	A 05	29	7007.053	Thermomètre	B 57
3	7001.778	Gaine 15 x 21 Lg. 120	B 12	17	5243.645	Tige filetée M. 12 x 120, écrou H	A 13	30	7007.126	Thermostat régl. rak 24/40/15	B 53
—	7006.458	Ressort fixation bulbes	A 08	18	7853.107	Collerette réduite Ø 153	B 21	31	7007.121	Thermostat de sécurité	B 86
—	7001.076	Clips blocage capillaires	A 11	19	7911.446	Côté G/D jaquette 1040/1045	B 40	32	9900.195	Toron de brûleur	B 53
4 à 6	7836.129	Ens. plaque-support brûleur	B 64	—	7911.456	Côté G/D jaquette 1050/1055	B 46			Divers	
4	7836.127	Plaque-support brûleur nue	B 53	—	7911.466	Côté G/D jaquette 1060/1065	B 52			Mètre cordon amiante de 8	A 38
5	5621.806	Plaque amiante pour dito	A 95	—	7911.476	Côté G/D jaquette 1075	B 58			Écouvillon coudé Ø 25	B 14
6	7834.117	Œillette	A 15	—	7911.486	Côté G/D jaquette 1085	B 64			Plaq. pyr. protection él. arrière	B 21
7		Écrou et goujon M. 10 x 45	*	—	7911.496	Côté G/D jaquette 1095	B 70				

\* Non fournis en pièce de rechange

## Chaudières MALAGA C



MALAGA C		CHAUD CHAPPEE MALAGA C		
REPERE	REFERENCE	REFERENCE DE REMPLACEMENT	DESIGNATION	DATE ANNUL
	17000167		JOINT AMIANTE DE 8	
	17002012		BROSSE ECOUVILL. MALAGA-MG1	
1	17003800		PLAQUE PROTECT AR TM1C	
	17077284		TRINGL ASSEMBL TM/ MG1 53304	
	17077285		TRINGL ASSEMBL TM/ MG1 53305	
	17077286		TRINGL ASSEMBL TM/ MG1 53306	
	17077287		TRINGL ASSEMBL TM/ MG1 53307	
	17077288		TRINGL ASSEMBL TM/ MG1 53983	
	17077289		TRINGL ASSEMBL TM/ MG1 53984	
	17801146		ELEM AVANT TM/ MG1	
	17802146		ELEM ARRIER TM/ MG1 NORM	
	17802156	17802156	ELEM ARRIER TM/ MG1 AV/ CHIC	
	17803156		ELEM ARRIER TM/ MG1 AV/ CHIC	
	17809117		ELEM INTER TM/ MG1	
	17868147		NIPPLE AY 1	
	17868227		BOUCHON PLEIN 33X42AY 1	
2	17868127		BOUCHON PLEIN 50X60AY 1	
3	17001076		BOUCHON 15X21 THERM	
	17001778		CLIPS MAINTIEN CAPILLAIRE	
	17006458		GAINÉ 120 MM 15X21	§
5	15621806		RESSORT PR GAINÉ 120MM	
6	17834117		JOINT AMIANTE PORTE-BRUL MA	
8	17820157		VOLET AXE ARTICU GRILLE	
9	17003801		TAMPON RAMON NU MALAGA	
11	15600601	15600600	C/ PLAQ TAMPON RAM MALAGA	
	17860037		JOINT 60X82X5	
12	17865107		JOINT TOILE 56X78X5	
13	17001014		BRIDE AY1 TARAUEE 50X60	
14	17006470		MANCHETTE RETOUR MALAGA C	
15	17850197		CLE DE ROBINET VIDANGE	
16	17000451		ROBINET VIDANGE 15X21	
	17821137		BOITE A FUMEEES NUE MG1	
	17824128		AXE CLAPET TR 5X142 Y1/ 2/ 3	
17	15243645		CADRE CLAPET EXPANSION MALA	
18	17853107		CLAPET ASSEMB MY/ 1 2 3	
19	17911456		GOUJON 12X120 BUSE MALAGA	
	17911476		COLLERETTE REDUCT D153 MALA	
	17911486		COTE JAQ. MALAGA 105C	01/ 11/ 87
	17911496		COTE D/ G JAQ MALAGA 107	
20	17915046		COTE D & G JAQ. MALAGA 1085C	
	17915056		COTE D/ G JAQ MALAGA 109	01/ 11/ 87
	17915076		DESSUS JAQ MALAGA 104 C	01/ 11/ 87
	17915086		DESSUS JAQ. MALAGA 105C	01/ 11/ 87
	17915096		DESSUS JAQ MALAGA C107	
21	17915036		DESSUS 108 MG1C TM1C	01/ 11/ 87
23	17916036		DESSUS JAQ MALAGA C 1095	01/ 11/ 87
24	17201000		TRAVERSE DES MG1C TM1C	01/ 11/ 87
25	17201000		CAPOT MALAGA C	01/ 11/ 87
26	17003604		BANDEAU PUPITRE MALAGA C	
27	17201000		BANDEAU PUPITRE MALAGA C	
28	15838257		INTERRUPTEUR 2810 AB5	
	17201000		BANDEAU PUPITRE MALAGA C	
29	15838260		BANDEAU PUPITRE MALAGA C	
	17201000		LAMPE DEF AUT BRUL TT 2	
30	17007053	17007048	VOYANT LS 5 K ROUGE MG3B	
	17201000		BANDEAU PUPITRE MALAGA C	
	17007126	17007042	THERMOMETRE IFC 52 STORK 0.	01/ 11/ 87
	17201000		THERMOMETRE D52 LG 1M B6	§
31	17007121	17007108	BANDEAU PUPITRE MALAGA C	
	17201000		THERMOSTAT GX/ G1C RAK 24/ 40	
32	19900195		THERMOST. R' eG. RAK201016 2.5M. §	01/ 11/ 87
4/ 6	17836129		BANDEAU PUPITRE MALAGA C	
8/ 9	17820169		THERMOSTAT SECURITE 21/ 20/ 3	
15/ 6	17850199	17820379	THERMOSTAT 21.2033-1 LIMIT. §	
			BANDEAU PUPITRE MALAGA C	
			TORON DE BRULEUR MALAGA C	
			ENS PLAQ SUPP/ BRUL MALAGA	
			TAMPON RAMONAGE MALAGA ASS	
			ENS TRAPPE RAMONAGE MALAGA	
			BUSE FUMEE MALAGA B	

# conception

Les chaudières CHAPPÉE «MALAGA C» sont des groupes autonomes formés d'une chaudière et d'un brûleur SGF à réglage sélectionné pour chaque assemblage.

La régulation et le contrôle de fonctionnement sont assurés par un coffret de commande précâblé et comprenant :

- un thermostat de réglage de la température d'eau de la chaudière,
- un thermomètre de contrôle de cette température,
- un thermostat de sécurité à réarmement manuel (110°C) livré pré-réglé en marche automatique (95°C) et un voyant,
- deux interrupteurs lumineux (mise sous tension générale et pompe de chauffage),
- un voyant de sécurité brûleur.

# expédition

Les chaudières CHAPPÉE «MALAGA C» sont normalement livrées en plusieurs colis, à savoir :

- le corps de chauffe assemblé et éprouvé,
- les assortiments (plaque support de brûleur, tampon de ramonage, boîte à fumées Ø 167 avec collerette de réduction Ø 153, manchette de retour, contrebrides départ et retour, robinet de vidange, boîte de visserie),
- la jaquette, le calorifugeage du corps, les 2 brosses de ramonage,
- le bandeau de régulation,
- le brûleur SGF 1001 avec son gicleur et sa bride de fixation.

# aménagement de la chaufferie

Socle :

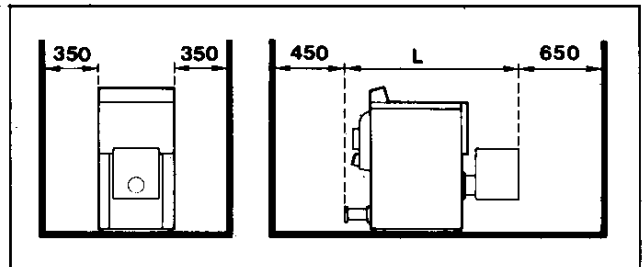
Les chaudières «MALAGA C» sont prévues pour être directement installées sur le sol de la chaufferie. Un socle n'est nécessaire que s'il y a lieu de corriger des dénivellations ou d'isoler la base de la chaudière (sol inconsistant, humide, etc...).

Dégagements :

Réserver, entre la chaudière et les parois adjacentes, un espace suffisant pour le branchement aussi direct que possible du départ des fumées et pour les raccordements aisément accessibles des circuits de chauffage, de fuel et d'électricité.

Les dimensions données à titre indicatif sur le croquis ci-contre, permettent de garantir les parois du local à température convenable et assurent un accès correct pour les opérations de montage, nettoyage, examen périodique, etc...).

Dans le cas d'une porte située face au brûleur, il est nécessaire de réserver un dégagement supplémentaire en fonction des dimensions de cette porte.



# raccordement électrique

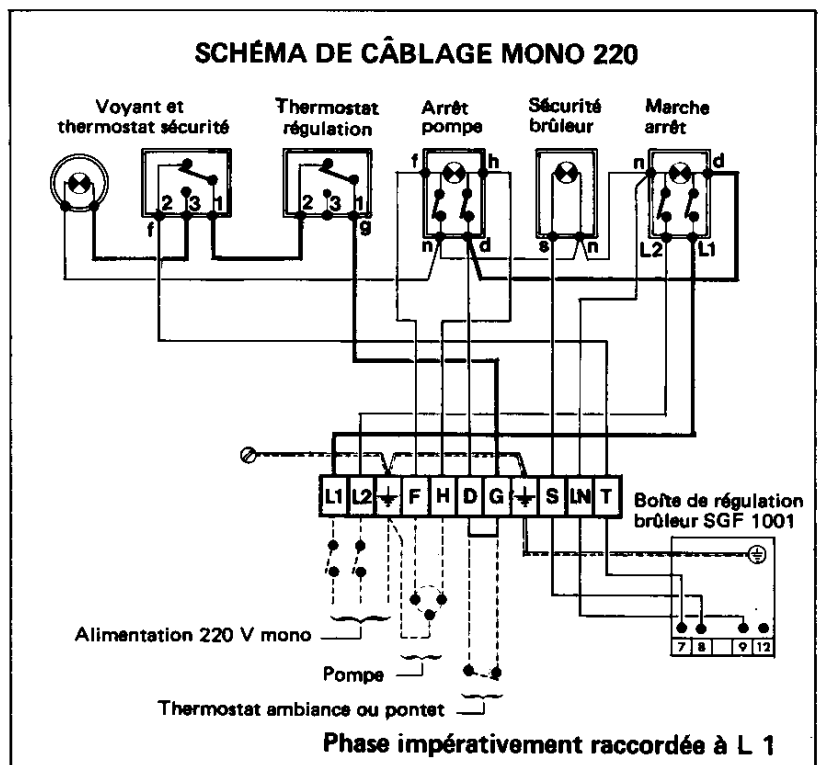
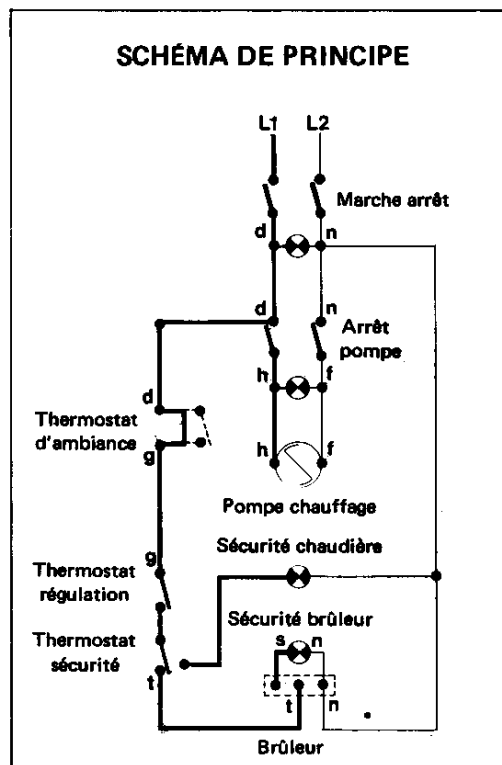
L'interrupteur de chaudière placé sur le coffret de régulation ne dispense pas du montage de l'interrupteur général exigé réglementairement. La ligne alimentant la chaudière doit pouvoir supporter une intensité de 5 A sous 220 V.

Branchements

Raccorder le câble de brûleur et procéder aux autres branchements sur la barrette du coffret de régulation suivant le schéma de câblage.

## NOTA IMPORTANT

- Si l'alimentation comprend 1 phase et 1 neutre (cas du 220 V, réalise par 1 phase de 380 V + neutre), la phase doit être impérativement raccordée à L1.
- La prise de terre prévue sur la barrette doit être raccordée conformément aux prescriptions réglementaires.



# conception

Les chaudières CHAPPÉE «MALAGA C» sont des groupes autonomes formés d'une chaudière et d'un brûleur SGF à réglage sélectionné pour chaque assemblage.

La régulation et le contrôle de fonctionnement sont assurés par un coffret de commande précâblé et comprenant :

- un thermostat de réglage de la température d'eau de la chaudière,
- un thermomètre de contrôle de cette température,
- un thermostat de sécurité à réarmement manuel (110°C) livré pré-réglé en marche automatique (95°C) et un voyant,
- deux interrupteurs lumineux (mise sous tension générale et pompe de chauffage),
- un voyant de sécurité brûleur.

# expédition

Les chaudières CHAPPÉE «MALAGA C» sont normalement livrées en plusieurs colis, à savoir :

- le corps de chauffe assemblé et éprouvé,
- les assortiments (plaque support de brûleur, tampon de ramonage, boîte à fumées Ø 167 avec collerette de réduction Ø 153, manchette de retour, contrebrides départ et retour, robinet de vidange, boîte de visserie),
- la jaquette, le calorifugeage du corps, les 2 brosses de ramonage,
- le bandeau de régulation,
- le brûleur SGF 1001 avec son gicleur et sa bride de fixation.

# aménagement de la chaufferie

Socle :

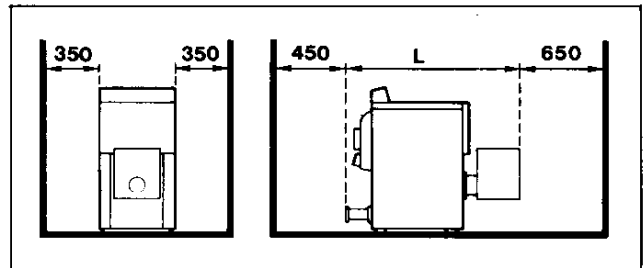
Les chaudières «MALAGA C» sont prévues pour être directement installées sur le sol de la chaufferie. Un socle n'est nécessaire que s'il y a lieu de corriger des dénivellations ou d'isoler la base de la chaudière (sol inconsistant, humide, etc...).

Dégagements :

Réserver, entre la chaudière et les parois adjacentes, un espace suffisant pour le branchement aussi direct que possible du départ des fumées et pour les raccordements aisément accessibles des circuits de chauffage, de fuel et d'électricité.

Les dimensions données à titre indicatif sur le croquis ci-contre, permettent de garantir les parois du local à température convenable et assurent un accès correct pour les opérations de montage, nettoyage, examen périodique, etc...).

Dans le cas d'une porte située face au brûleur, il est nécessaire de réserver un dégagement supplémentaire en fonction des dimensions de cette porte.



# raccordement électrique

L'interrupteur de chaudière placé sur le coffret de régulation ne dispense pas du montage de l'interrupteur général exigé réglementairement. La ligne alimentant la chaudière doit pouvoir supporter une intensité de 5 A sous 220 V.

Branchements

Raccorder le câble de brûleur et procéder aux autres branchements sur la barrette du coffret de régulation suivant le schéma de câblage

## NOTA IMPORTANT

- Si l'alimentation comprend 1 phase et 1 neutre (cas du 220 V, réalisé par 1 phase de 380 V + neutre), la phase doit être impérativement raccordée à L1.

- La prise de terre prévue sur la barrette doit être raccordée conformément aux prescriptions réglementaires.

