



Malaga 2 C*

nouveaux temps,

Les temps changent :

Chez CHAPPÉE, les chaudières aussi.

La Malaga 2 est la nouvelle génération des chaudières qui savent ce qu'économie d'énergie veut dire.

Maxi performances. Grande souplesse d'utilisation. Automatismes intelligents. Discrétion et indépendance.

Pour 100 calories consommées, la Malaga 2 en restitue environ 90 en chauffage ou en eau chaude sanitaire. C'est le résultat d'une conception moderne alliée à la maîtrise de la fonte CHAPPÉE. La Malaga 2 permet de réaliser, à plus d'un titre, d'appréciables économies d'énergie, tout en améliorant le confort.

Corps de chauffe moderne : entièrement redessiné selon les résultats des recherches récentes sur les échanges thermiques.

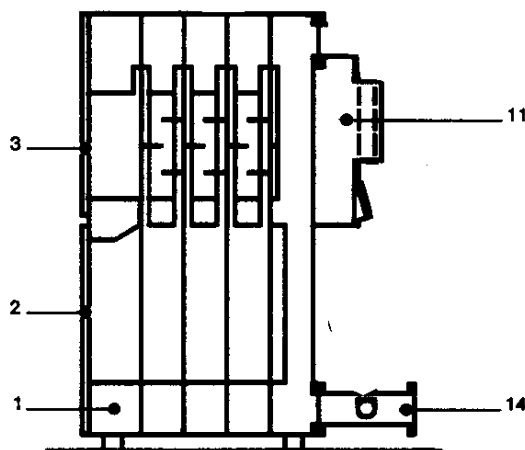
Il est en fonte, matériau de la chaleur: anticorrosif, robuste. Les facilités de moulage de la fonte permettent d'obtenir un jeu de chicanes et d'ailettes très sophistiqué, qui tire le maximum de calories des gaz de combustion.

Plus la surface des échanges est grande et le parcours des gaz important, meilleur est le transfert de chaleur.

Calorifugeage : plus d'efficacité.

Le corps et le ballon d'eau chaude sont parfaitement isolés. Les matériaux modernes utilisés réduisent au maximum les déperditions calorifiques.

Schéma descriptif.



- 1 Corps de chaudière
- 2 Plaque support de brûleur
- 3 Tampon de ramonage
- 4 Réservoir d'eau chaude sanitaire
- 5 Départ d'expansion
- 6 Départ eau chaude sanitaire
- 7 Circulation
- 8 Arrivée eau froide sanitaire
- 9 Départ chauffage
- 10 Clapet anti-retour
- 11 Boîte à fumées avec clapet
- 12 Tubulure de réchauffage du réservoir
- 13 Pompe de circuit réchauffage
- 14 Retour chauffage.



C : chauffage seul.

B : chauffage et production d'eau chaude sanitaire

de Chappée

nouveau chauffage

Nouvelle régulation CHAPÉE : encore plus d'économie.

Ce nouveau système évite l'installation d'une vanne mélangeuse sur la Malaga 2

Le brûleur est commandé directement par l'aquastat ou par un thermostat d'ambiance. La consommation d'entretien est réduite : la chaudière est moins chaude.

Le brûleur.

Le 1001 CHAPÉE a fait la preuve de sa fiabilité. Le réglage constant du débit garantit une flamme stable, une marche régulière et donc économique.

L'esthétique de la Malaga.

Digne des habitations les plus modernes. Couleurs, ligne, volume, pupitre de commandes, ont été conçus par un groupe de spécialistes.

Programmation : chaleur sur commande.

Marche automatique programmable sur 24 heures avec 3 plages (ou plus) de commande (arrêt pendant les absences quotidiennes des occupants et remise en route pour leur retour) et séquence de 7 jours permettant de laisser fonctionner ou de supprimer le programme affiché, par demi-journée.

La programmation est possible dans les versions C (chauffage seul) et B (chauffage + production d'eau chaude sanitaire). Elle s'applique soit au chauffage seul, soit à la production d'eau chaude, soit aux deux simultanément. L'appareil peut également être livré sans programmation.

Le tableau de commande.

Tout y a été regroupé, comme sur un véritable tableau de bord. Thermostats, réglages des températures, programmations, etc...

Sa lecture est facile. Son fonctionnement éprouvé.

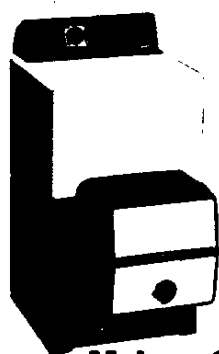
chaudière moderne automatique programmable

7 modèles de 23 à 77 KW (mazout-gaz)

Caractéristiques générales

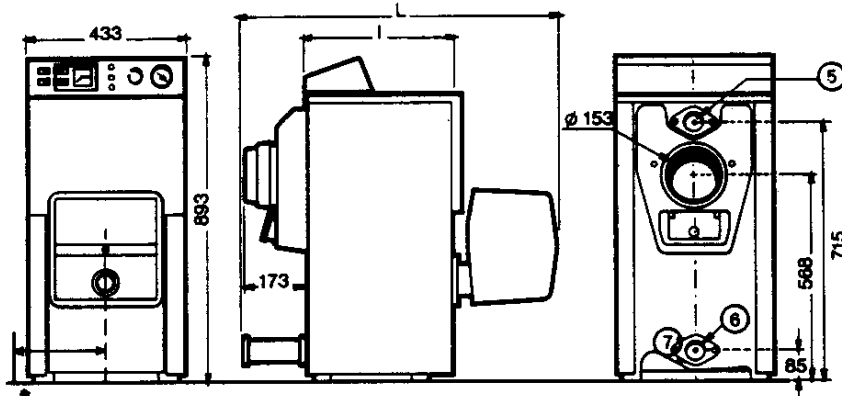
chaudières Malaga C et B.	Corps n° :	240	24	25	26	27	28	29
nombre d'éléments		4	4	5	6	7	8	9
puissance utile	kW	23/29	29/37	37/45	45/53	53/61	61/69	69/77
	(th/h)	20/25	25/32	32/39	39/46	46/53	53/60	60/67
contenance en eau (litre)	C chaudière	25	25	28,5	32	35,5	39	42,5
	B chaudière	39	39	46	49,5	56,5	60	63,5
temps de régénération du ballon à 60 °C (en mn)	ballon	100	100	125	125	150	150	150
	B	10	10	12	12	15	15	15
cotes en mm	C	375	375	455	535	615	695	775
	B	780	780	860	940	1020	1200	1280
poids approximatif d'expédition (en kg)	C	880	880	960	1040	1120	1200	1280
	B	970	970	1050	1120	1200	1280	1360
dépression mini dans la buse (mbar)	C	187	190	220	250	280	306	337
	B	270	275	305	345	375	415	445
brûleur CHAPPÉE puissance électrique : 90 W Intensité au démarrage : 3,5 ampères	mbar	0,19	0,27	0,29	0,31	0,33	0,36	0,40
	mazout	1001-6	1001-6	1001-6	1001-8	1001-8	1001-8	1000-10
	gaz	CG 41	CG 41	CG 41	CG 41	CG 61	CG 61	CG 101

*500 Encombrement à gauche ou à droite du brûleur ouvert



Malaga C

1 Vase d'expansion Ø 26/34
2 Eau chaude sanitaire Ø 20/27



3 Circulation Ø 15/21
4 Eau froide sanitaire Ø 20/27

5/6 Départ et retour chauffage Ø 50/60 contrebride 40/49
7 Robinet de vidange Ø 15/21

Nota :

Nos chaudières étant particulièrement performantes sur le plan des rendements, nous conseillons de choisir la chaudière en fonction de la puissance réelle de l'installation, sans surpuissance, en adaptant le réglage du brûleur dans la limite de la plage d'utilisation.

CHAPPÉE

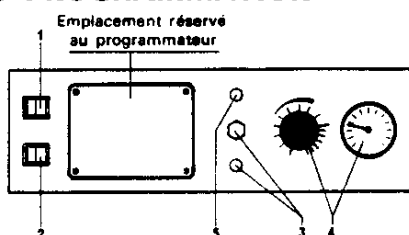
Société Générale de Fonderie
Société Anonyme au capital de 128.280.200 F
RCS PARIS B 542.032.89
Siège Social et Expo Conseils :
8, place d'Iéna - 75783 PARIS CEDEX 16
Télex : SOGEFON 611944 F - Tél. 505.13.37 +

CONDUITE ET ENTRETIEN DES CHAUDIÈRES

CHAPPÉE MALAGA 2 C

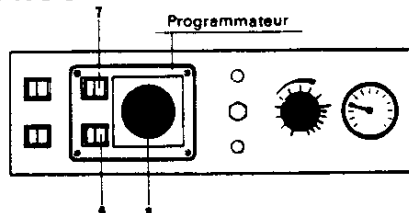
Les Chaudières Chappée **MALAGA 2 C** sont robustes et d'un fonctionnement simple, particulièrement économique et sûr. Afin de bénéficier longtemps des qualités de ces chaudières, avec le maximum d'économie de mazout, il est important de respecter les consignes ci-dessous.

1 TABLEAU DE COMMANDE SANS PROGRAMMATION



- ① Interrupteur "Marche-Arrêt" : brûleur
Point rouge apparent = marche du brûleur.
- ② Interrupteur "Pompe chauffage" :
Point rouge apparent = marche de la pompe chauffage.
- ③ Thermostat de sécurité chaudière avec voyant :
Voyant de sécurité allumé lors du déclenchement du thermostat après une montée anormale de la température de l'eau de chaudière.
- ④ Aquastat et thermomètre chaudière :
Contrôle et régulation de la température d'eau de la chaudière.
- ⑤ Voyant de sécurité brûleur :
Allumé en cas d'arrêt du brûleur pour cause anormale.

AVEC PROGRAMMATION



- ⑥ Inverseur "Manuel-Automatique" de pompe chauffage :
Basculer la touche de l'inverseur du côté du signe représentant le mode de fonctionnement choisi.
- ⑦ Inverseur "Manuel-Automatique" de brûleur
Basculer la touche de l'inverseur du côté du signe représentant le mode de fonctionnement choisi.
- ⑧ Horloge de programmation :
Voir notice particulière.

2 MISE EN SERVICE

2-1 REMPLISSAGE DE LA CHAUDIÈRE

Pour le remplissage de la chaudière, nous recommandons d'éviter l'emploi d'eau calcaire qui peut entartrer la chaudière. La note technique de l'accord intersyndical du 2 juillet 1969 précise, entre autre, que si le TH, ou titre hydrotimétrique, est supérieur à 25° français, le remplissage de la chaudière doit être prévu avec de l'eau adoucie.

2-2 OPÉRATIONS PRÉALABLES

Lors de la première mise en route de la saison, ou après un arrêt prolongé :

- s'assurer que le plein d'eau a été effectué et vérifier l'étanchéité générale ;
- purger tous les points hauts, jusqu'à obtenir un léger écoulement d'eau ;
- vérifier le dégagement du conduit de fumée et la fermeture des trappes de ramonage ;
- s'assurer du verrouillage du brûleur ;
- s'assurer que la cuve contient assez de mazout pour noyer la crépine ;
- vérifier que les vannes d'alimentation et de retour mazout sont ouvertes ;
- remplir de mazout la canalisation d'aspiration du brûleur.

2-3 MISE EN ROUTE

- Régler s'il y a lieu, les cycles de fonctionnement de l'horloge de programmation (8) selon notice particulière jointe au programmeur - Manœuvrer les touches des inverseurs (6 et 7) en fonction du mode de marche envisagé.
- Fermer le circuit électrique de l'interrupteur général de l'installation.
- Fermer le circuit électrique de l'interrupteur "pompe chauffage" (2) - Point rouge apparent.
- Fermer le circuit électrique de l'interrupteur "marche arrêt" (1) - Point rouge apparent, le brûleur doit démarrer.
- Régler l'aquastat de chaudière (4) sur la température désirée, opérer de même éventuellement avec le thermostat d'ambiance.

Nota : Si le brûleur ne démarre pas, vérifier le réarmement du thermostat de sécurité.

Le brûleur, une fois mis en route, répondra automatiquement aux impulsions données par les appareils d'asservissement (thermostat de chaudière ou d'ambiance etc...), d'après les valeurs de consignes choisies.

En cas de panne de courant électrique, le brûleur s'arrête et redémarre automatiquement dès le rétablissement de la tension.

2-4 PURGE

Lorsque la chaudière est en régime, purger les radiateurs ainsi que la chaudière dans le cas d'un montage avec vase d'expansion fermé.

CONCESSIONNAIRE : CHAPPÉE	INSTALLATEUR :	FOURNISSEUR MAZOUT :	PREMIÈRE MISE A FEU
Tél. :	Tél. :	Tél. :	le :
			Réf. 7792

3 MISE EN REPOS

3-1 BRULEUR

Pour arrêter le brûleur, il suffit d'ouvrir l'interrupteur général. (Il est recommandé de mettre le thermostat à la position O).

En cas d'arrêt prolongé, fermer les vannes d'alimentation et retour de mazout.

En fin de saison de chauffe, procéder en outre à un nettoyage complet (voir entretien).

3-2 CHAUDIÈRE

A la fin de chaque saison de chauffage, nettoyer complètement la chaudière. Débrancher le tuyau de la buse et obturer tous les orifices afin d'éviter la circulation d'air humide qui occasionnerait des condensations sur les parois froides de l'appareil. Il est recommandé, si la chaudière est installée dans un lieu très humide, de disposer sur la sole un récipient contenant des produits absorbants.

Faire ramoner la cheminée.

L'installation ne doit pas être vidangée, sauf si la chaudière peut ne pas être allumée aux premiers froids et si le tuyau du vase d'expansion risque de geler.

3-3 ANTIGEL

Une protection efficace contre le gel peut être également obtenue en introduisant une certaine quantité d'antigel dans le circuit de chauffage.

Les antigels pour circuit de chauffage central sont de qualité spéciale. L'installateur vous donnera toutes précisions utiles à ce sujet.

Suivant le cas, s'assurer qu'il ne peut y avoir communication entre les circuits de chauffage et l'eau d'alimentation sanitaire (cf. circulaire du 26 Avril 1982 du Ministère de la Santé).

4 PRESCRIPTIONS DE SÉCURITÉ

Ramonage de la cheminée - La réglementation impose deux ramonages annuels de la cheminée.

Manque d'eau dans l'installation - Ne pas remettre d'eau dans une chaudière à haute température. S'il est impératif de le faire, n'admettre qu'un très faible filet d'eau.

Manque d'eau à la chaudière - Arrêter le brûleur, laisser entièrement refroidir la chaudière. Un appoint d'eau à chaud peut provoquer la destruction irrémédiable de la chaudière.

Retour de flamme - Lorsqu'on ouvre une porte de carneau, quel que soit le combustible utilisé, se tenir systématiquement de côté, un retour de flamme ou le démarrage intempestif du brûleur est toujours possible.

Complément d'eau dans l'installation - Ces appoints doivent être pratiquement nuls. Si la consommation d'eau est notable, l'usager s'expose à un entartrage de la chaudière pouvant être préjudiciable à sa durée. Consulter votre installateur.

5 ENTRETIEN

CHAUDIÈRE

Vérifier le niveau de l'eau au vase d'expansion et, le cas échéant, rétablir le niveau normal. Ne procéder à l'opération que lorsque l'installation est froide. Si des remplissages fréquents sont nécessaires, c'est qu'il existe une fuite ; dans ce cas, prévenir l'installateur. Ne jamais puiser de l'eau sur le circuit chauffage.

Il est recommandé également de profiter d'un temps doux pour éteindre la chaudière pendant quelques heures afin de procéder au ramonage de celle-ci comme indiqué au paragraphe ci-dessous :

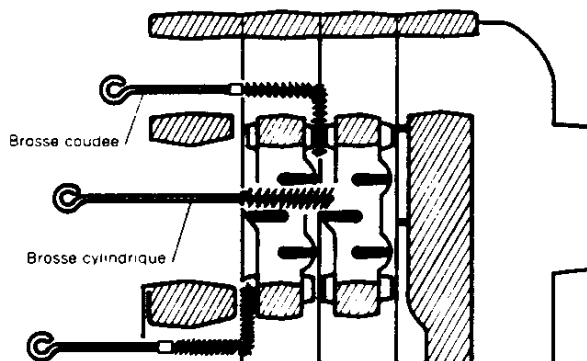
— Déposer le tampon, les chicanes et la plaque support de brûleur, celui-ci étant arrêté, interrupteur général ouvert.

— Nettoyer les parois des carneaux à l'aide de la brosse cylindrique en introduisant celle-ci dans chaque carneau tout en lui donnant un mouvement rotatif.

— Au moyen de la brosse coudée, passer celle-ci entre chaque élément, en partie haute par les carneaux supérieurs, en partie basse par la chambre de combustion afin de dégager éventuellement les passages entre ailettes.

— Nettoyer les parois de la chambre de combustion et évacuer les dépôts solides éventuels.

Nota : Les brosses étant en nylon le ramonage doit se faire à froid. Le ramonage terminé, replacer les chicanes dans les carneaux supérieurs.



BRULEUR

Comme tout ensemble mécanique, les brûleurs doivent faire l'objet d'un entretien régulier dans le but d'éviter les incidents et de maintenir une efficacité élevée pour un prix d'exploitation moindre.

L'entretien systématique demande quelques minutes d'arrêt seulement et évite bien des déboires. Il n'y a pas de graissage à effectuer sur le brûleur, toutes les pièces mobiles étant auto-lubrifiées.

TOUS LES 2 MOIS ET DÈS LA FIN DE LA SAISON DE CHAUFFE

Nettoyer soigneusement :

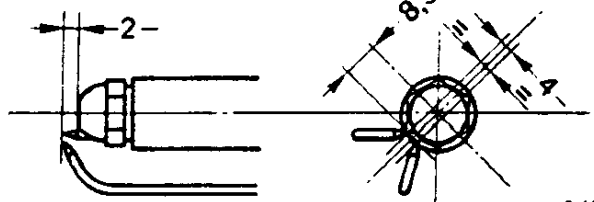
- 1° Le filtre :**
Le filtre est incorporé à la pompe. Pour l'atteindre, enlever le capot arrière de la pompe, tenu par 4 vis à 6 pans creux femelles.
- 2° La chambre de combustion :**
Bien repérer sa position avant démontage. Retirer la chambre et la brosser.
- 3° L'injecteur :**
Le dévisser et le faire tremper dans du pétrole. Le sécher à l'air. **Ne jamais utiliser d'outil pour ce nettoyage.**
- 4° Les électrodes d'allumage :**
Gratter les dépôts sur les électrodes. Essuyer. Vérifier le réglage (voir croquis).
- 5° La cellule :**
Essuyer avec un chiffon sec. Pour sortir la cellule, tirer le porte-cellule à soi, **sans mouvement de rotation.** Un ergot d'encliquetage détermine sa position.

6 INCIDENTS DE FONCTIONNEMENT

LE MOTEUR DU BRULEUR NE DÉMARRE PAS

- 1° Vérifier s'il y a du courant sur la ligne** (interrupteur général de chaufferie et interrupteur de tableau).
- 2° Le voyant rouge est allumé :**
 - appuyer sur le bouton de réarmement de la boîte de régulation du brûleur, le thermique du brûleur ayant pu déclencher. Ce bouton se trouve sur le capot plastique du brûleur, et n'agit que 30 secondes après l'arrêt ;
 - vérifier qu'il y a suffisamment de mazout dans la citerne, et que les vannes sont bien ouvertes.Si vous rencontrez un incident non signalé ci-dessus, nous vous conseillons de faire appel à un spécialiste.

Réglage des électrodes



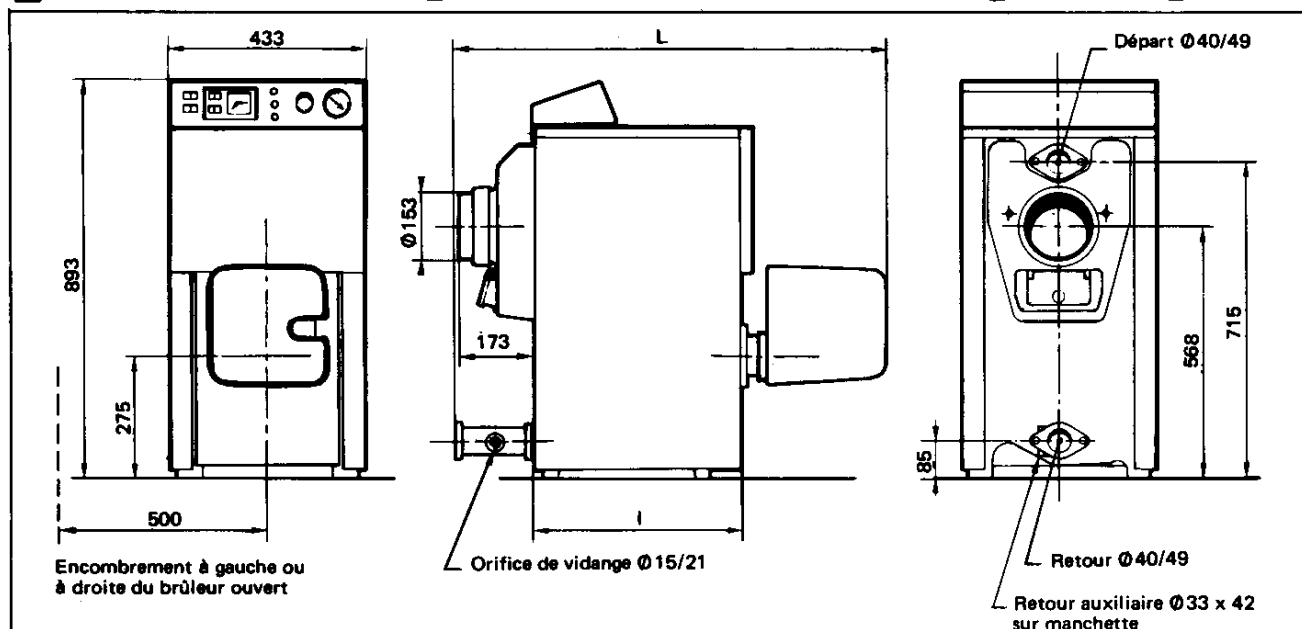
CHAPPÉE

chaudières fonte

MALAGA 2 C

notice de montage

1 caractéristiques et dimensions principales



CARACTÉRISTIQUES GÉNÉRALES

Chaudière MALAGA 2C - N°		240	24	25	26	27	28	29
Nombre d'éléments		4	4	5	6	7	8	9
Puissance utile en	Kw	23/29	29/37	37/45	45/53	53/61	61/69	67/77
Puissance utile en	Th/h	20/25	25/32	32/39	39/46	46/53	53/60	60/67
Puissance à 90 % de rendement CO ₂ > 12 % au fuel CO ₂ > 10 % aux gaz naturels	Kw	23 à 29	29 à 33	37 à 43	45 à 49	53 à 58	61 à 65	69 à 71
Contenance en eau	litres	25	25	28,5	32	35,5	39	42,5
Cotes l	m/m	375	375	455	535	615	695	775
Cotes L	m/m	810	810	980/890	1040	1120	1200	1280
Poids approximatif d'expédition	kg	187	190	220	250	280	308	337
Dépression mini à la buse	mbar	0,12	0,27	0,29	0,31	0,33	0,36	0,40
Brûleur CHAPPÉE *	mazout	COUGAR F4	COUGAR F4	1002-B COUGAR F4	1002-8	1002-8	1002-8	1002-10
	Gaz	COUGAR G4	COUGAR G4	CG 61 COUGAR G4	C G 61	C G 61	C G 61	C G 101

* Puissance électrique 90 w. Intensité au démarrage 3,5 ampères.

Les Chappée Malaga 2 C donnent un rendement de combustion de 90 % dans les conditions normales d'utilisation et aux puissances indiquées (ci-dessus). Les puissances à rendement de 90 % s'obtiennent avec le kit d'équipement fourni d'origine avec le brûleur : tête de combustion et injecteur (1002), ou simplement l'injecteur approprié (COUGAR).

Dans la plupart des cas, il suffit soit de positionner le disque de réglage d'air (1002) soit de régler le volet d'air circulaire (COUGAR) en contrôlant la teneur en CO₂ des fumées. Il peut être aussi nécessaire de régler le débit fuel en réglant la pression de refoulement de la pompe : les notices techniques fournies avec les brûleurs Chappée 1002 ou COUGAR donnent les valeurs des réglages à respecter. Le rendement dépendant de la dépression dans le foyer de la chaudière, cette dépression doit être maintenue stable à 0,05 mbar (0,5 mm CE).

Le rendement diminue lorsque les surfaces de chauffe du générateur s'encrassent, ces dernières doivent être ramonées aussi souvent que nécessaire et au moins 2 fois pendant la saison de chauffe.

Equipées de brûleurs à gaz à air soufflé Chappée, ces chaudières donnent également un rendement de 90 % sur PCI.

Réf. 7717

2 conception

Les chaudières CHAPPÉE «MALAGA 2 C» sont des groupes autonomes formés d'une chaudière et d'un brûleur CHAPPÉE à réglage sélectionné pour chaque assemblage.

La régulation et le contrôle de fonctionnement sont assurés par un coffret de commande précâblé et comprenant :

- un aquastat de réglage de la température d'eau de la chaudière,
- un thermomètre de contrôle de cette température,
- un thermostat de sécurité,
- deux interrupteurs (mise sous tension générale et pompe de chauffage),
- un voyant de sécurité brûleur,
- le câblage électrique de l'ensemble.

3 expédition

Les chaudières CHAPPÉE «MALAGA 2C» sont normalement livrées en plusieurs colis, à savoir :

- le corps de chauffe assemblé et éprouvé,
- les assortiments (plaque support de brûleur, tampon de ramonage, boîte à fumées Ø 167 avec collerette de réduction Ø 153, manchette de retour, contrebrides départ et retour, robinet de vidange, boîte de visserie),
- la jaquette, le calorifugeage du corps, les 2 broses de ramonage,
- le tableau de commande et régulation
- le brûleur CHAPPÉE : soit 1002 avec son gicleur et sa bride de fixation, soit COUGAR avec son gicleur,
- les options éventuelles.

4 aménagement de la chaufferie

Socle :

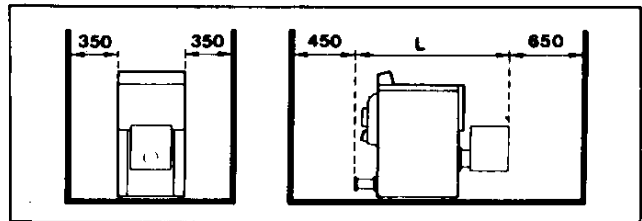
Les chaudières «MALAGA 2C» sont prévues pour être directement installées sur le sol de la chaufferie. Un socle n'est nécessaire que s'il y a lieu de corriger des dénivellations ou d'isoler la base de la chaudière (sol inconsistant, humide, ect...).

Dégagements :

Réserver, entre la chaudière et les parois adjacentes, un espace suffisant pour le branchement aussi direct que possible du départ des fumées et pour les raccordements aisément accessibles des circuits de chauffage, de fuel et d'électricité.

Les dimensions données à titre indicatif sur le croquis ci-contre, assurent un accès correct pour les opérations de montage, nettoyage, examen périodique, etc...

Dans le cas d'une porte située face au brûleur, il est nécessaire de réserver un dégagement supplémentaire en fonction des dimensions de cette porte.



5 raccordements électriques

L'installation électrique et la mise à la terre seront réalisées selon les normes en vigueur (NFC 15.00).

L'interrupteur de chaudière placé sur le coffret de régulation ne dispense pas du montage de l'interrupteur général exigé réglementairement. La ligne alimentant la chaudière doit pouvoir supporter une intensité de 5 A sous 220 V.

Branchements

Raccorder le câble de brûleur et procéder aux autres branchements sur la barrette du coffret de régulation suivant le schéma de câblage.

NOTA IMPORTANT

- Si l'alimentation comprend 1 phase et 1 neutre (cas du 220 V, réalisé par 1 phase de 380 V + neutre), la phase doit être impérativement raccordée à L1.
- La prise de terre prévue sur la barrette doit être raccordée conformément aux prescriptions réglementaires.
- Lorsque le raccordement électrique est terminé, refermer le coffret de régulation et replacer les deux vis de verrouillage.
- Ajuster, si nécessaire le positionnement du coffret en fonction de la hauteur du dessus de jaquette.

SCHÉMA DE PRINCIPE

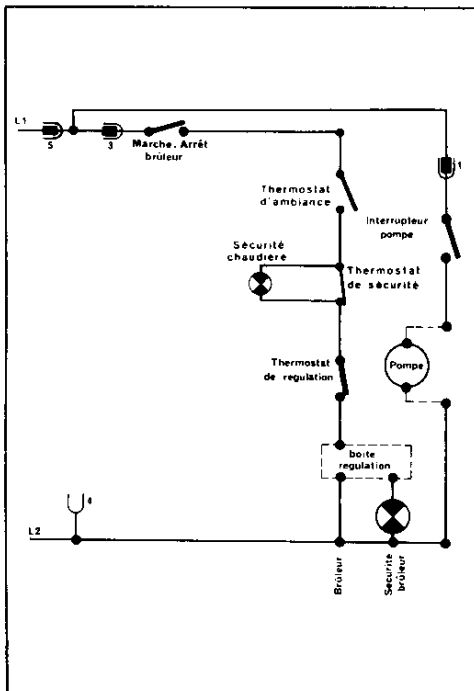
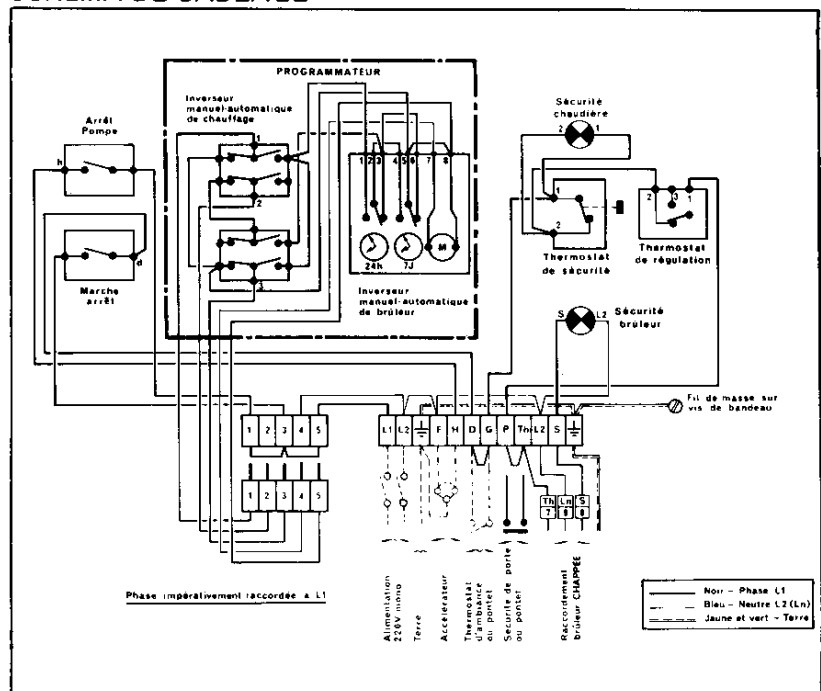


SCHÉMA DE CABLAGE



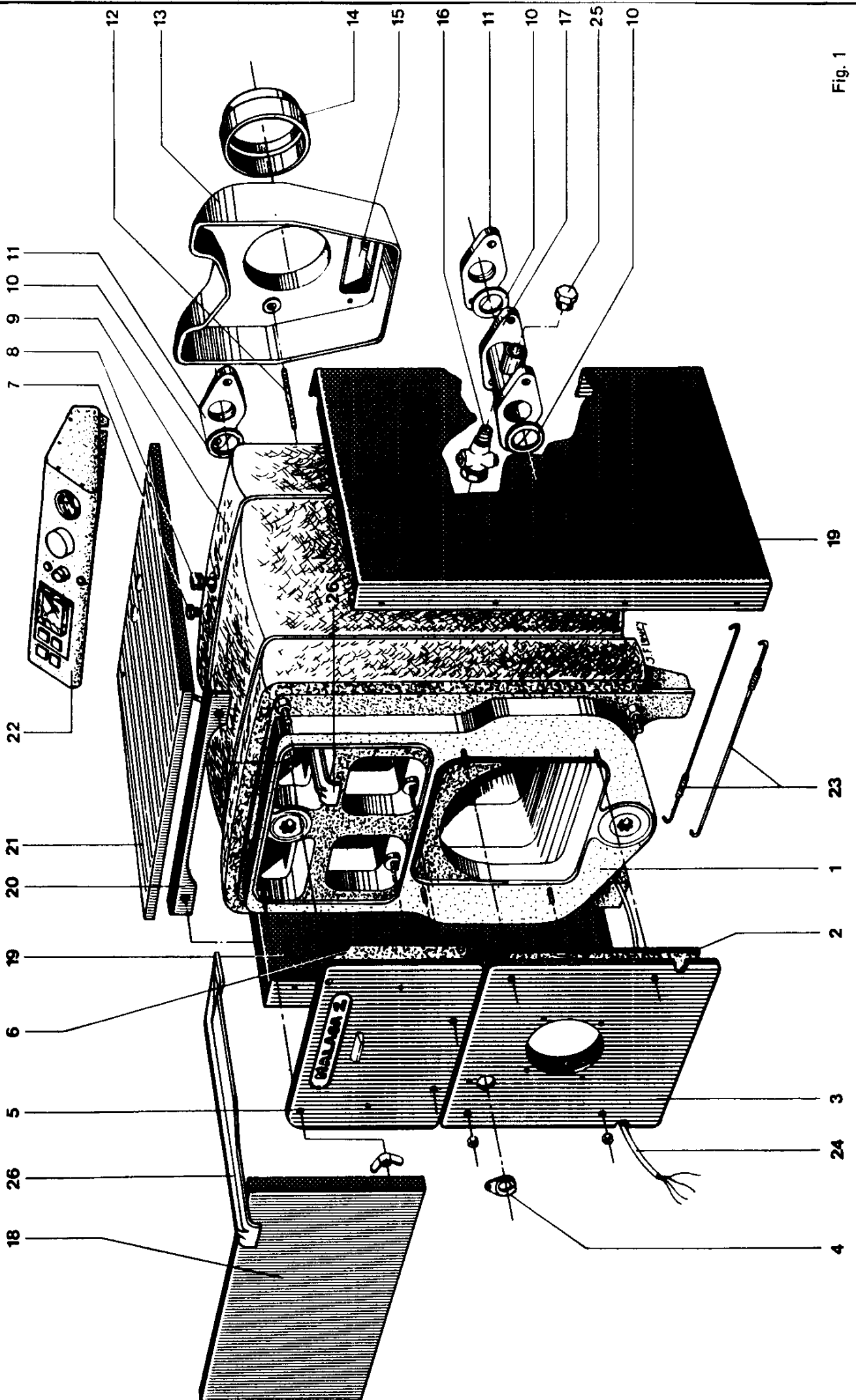


Fig. 1

6 montage de la chaudière

Vérifier le contenu des divers colis faisant partie de la livraison. Mettre en place le corps de chauffe puis monter successivement :

- les accessoires,
- le calorifugeage,
- la jaquette et le coffret de régulation,
- le brûleur.

En se conformant aux instructions détaillées ci-après.

Aménagement du corps (fig. 1)

- Obturer l'orifice droit, sur le dessus de l'élément arrière, avec le bouchon Ø15/21 (7).
- Visser le doigt de gant (8) dans l'orifice gauche,
- Monter le robinet de vidange (16) sur la manchette de retour (17), fixer la manchette sur le retour de l'élément arrière en intercalant le joint (10) l'axe de l'orifice de vidange sera placé au plus bas.
- Fixer les contrebrides (11) en interposant les joints (10). Raccorder la chaudière au circuit chauffage et procéder à l'épreuve hydraulique.
- Vérifier le bon positionnement des chicanes (26) sauf pour la Malaga 240
- Fixer le tampon de ramonage (5) à l'aide des écrous à oreilles.
- Placer verticalement, au fond du foyer, la plaque de protection arrière.
- Monter la plaque support de brûleur (3).
- Visser à fond les tirants (12) de la boîte à fumées sur l'élément arrière.
- Mastiquer le pourtour de la boîte à fumées (13) et fixer celle-ci en serrant simultanément et modérément les écrous. Si nécessaire monter la colerette de réduction Ø153 (14). Le clapet (15) est livré monté sur la boîte à fumées.
- Placer le calorifuge (9) sur le corps de chaudière et le fixer au moyen des sangles et boucles de serrage.

Montage de la jaquette (fig. 1)

- Fixer la traverse avant (20) sur les tringles d'assemblage supérieures avec les contre-écrous H M 12.
- Placer le côté droit (19) et le fixer à l'arrière sur la tringle d'assemblage supérieure avec les contre-écrous H M 12.
- Placer et fixer pareillement le côté gauche (19).
- Fixer le tableau de commande et régulation (22) sur le pli arrière du dessus (21).

Passer le câble flexible de brûleur (24) dans le trou supérieur du pli arrière du côté situé côté charnière de bride brûleur. Glisser le câble à l'intérieur du côté de jaquette, le ressortir dans l'encoche prévue dans la plaque brûleur (3).

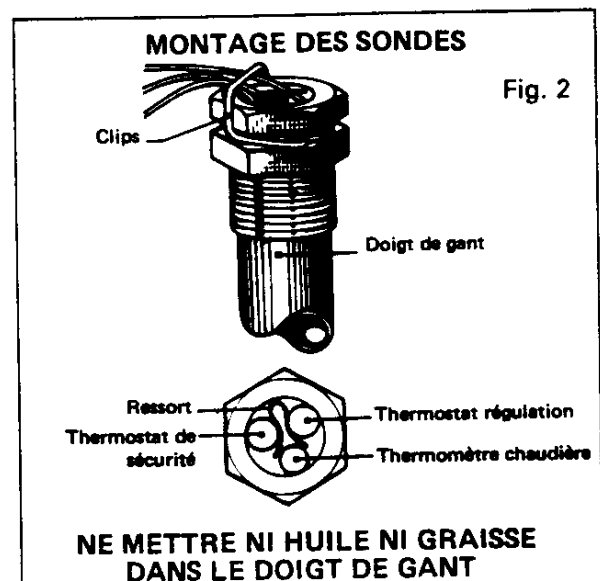
- Ouvrir le tableau de commande et régulation en retirant les deux vis de verrouillage placées sur son dessus. Placer les bulbes des thermostats et thermomètre dans le doigt de gant de la chaudière sans oublier le ressort et le clips de blocage (fig.2).
- Emboîter le dessus (21) sur les panneaux de côtés.
- Accrocher les ressorts (23) à la partie inférieure des côtés en utilisant une pince universelle.
- Placer le capot avant (18) en l'engageant dans les têtes des côtés. Glisser vers le bas pour bloquer.
- Procéder ensuite au montage du brûleur, et au raccordement électrique de l'ensemble.

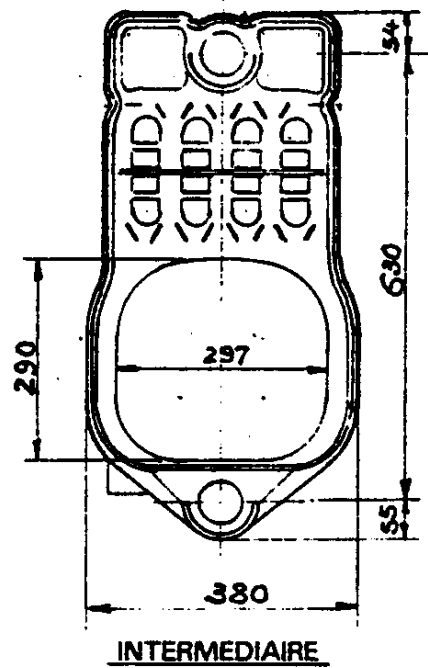
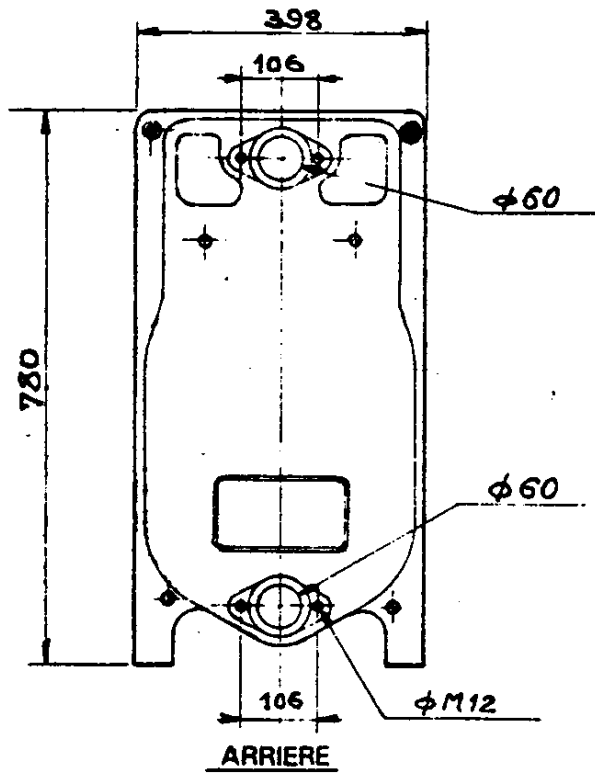
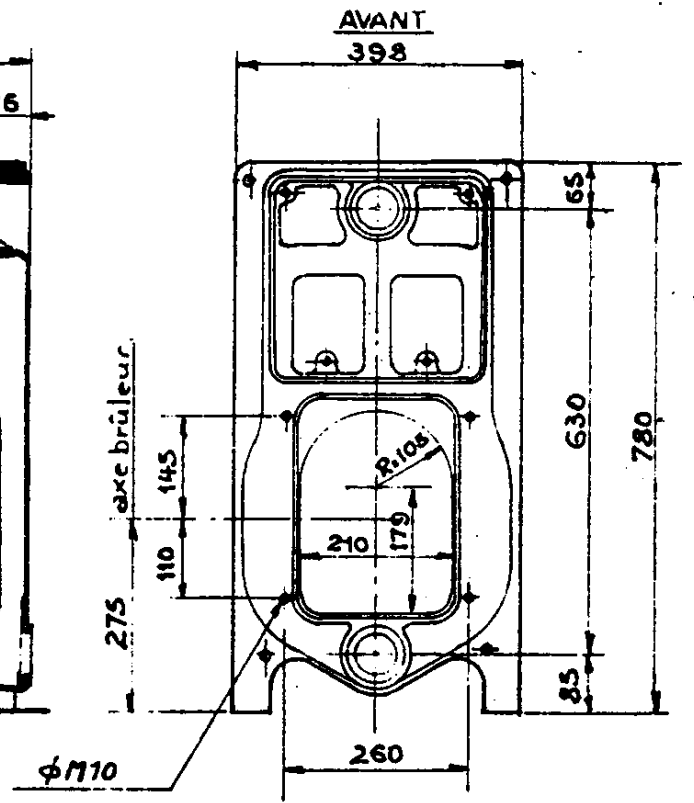
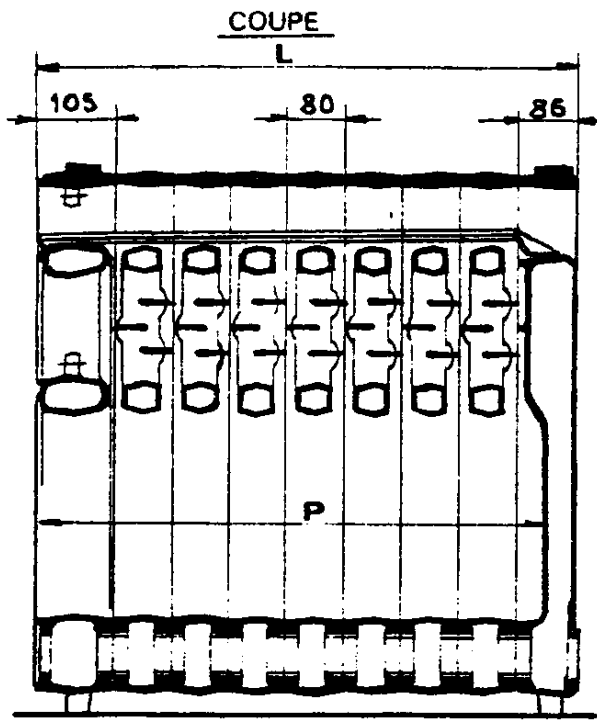
Montage du brûleur

Le brûleur se monte sur la plaque support par l'intermédiaire de sa bride et de son joint. Pour la définition, la mise en place du kit de combustion et les différents réglages à effectuer, se reporter à la notice spéciale brûleur.

nomenclature des pièces MALAGA 2 C

Indice	Désignation
1	Corps de chauffe assemblé
2	Amiante de plaque-brûleur
3	Plaque support brûleur
4	Ouilleton
5	Tampon de ramonage
6	Protection de tampon de ramonage
7	Bouchon Ø15/21
8	Doigt de gant - longueur 120 mm
9	Calorifuge du corps de chauffe
10	Joint caoutchouc
11	Contre-bride taraudée (40/49)
12	Tirant de boîte à fumées
13	Boîte à fumées Ø167
14	Colerette de réduction Ø153
15	Clapet d'expansion
16	Robinet de vidange Ø15/21
17	Manchette de retour
18	Capot avant
19	Côté de jaquette
20	Traverse avant
21	Dessus
22	Tableau de commande et régulation
23	Ressorts
24	Câble de brûleur
25	Bouchon Ø33 x 42
26	Chicanes.

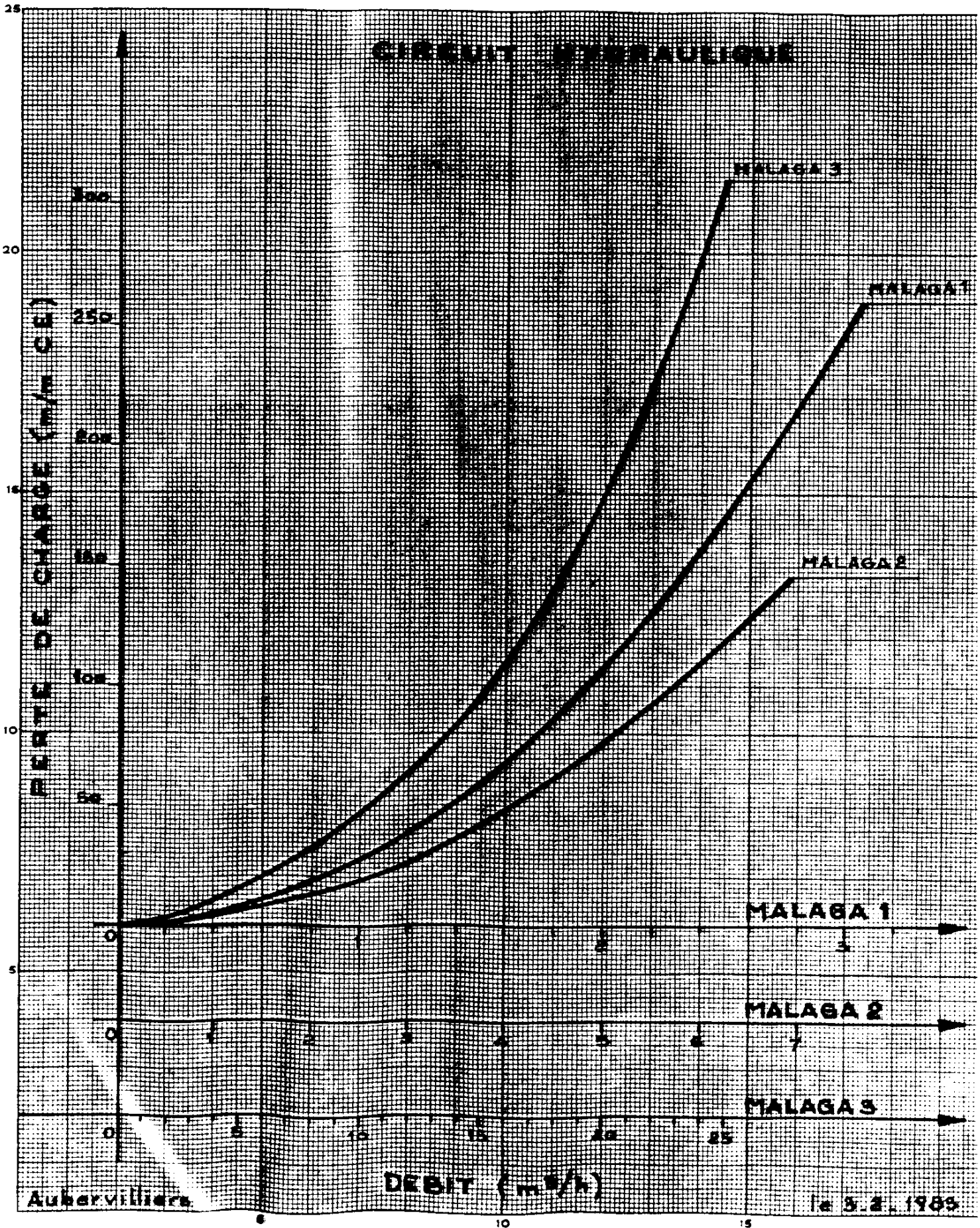




N° Chaudière	24	25	26	27	28	29
L	350	430	510	590	670	750
P	300	380	460	540	620	700
3 DE CH	1.10	1.40	1.70	2.00	2.30	2.60

Chaudière : MALAGA 2.

CIRCUIT HYDRAULIQUE

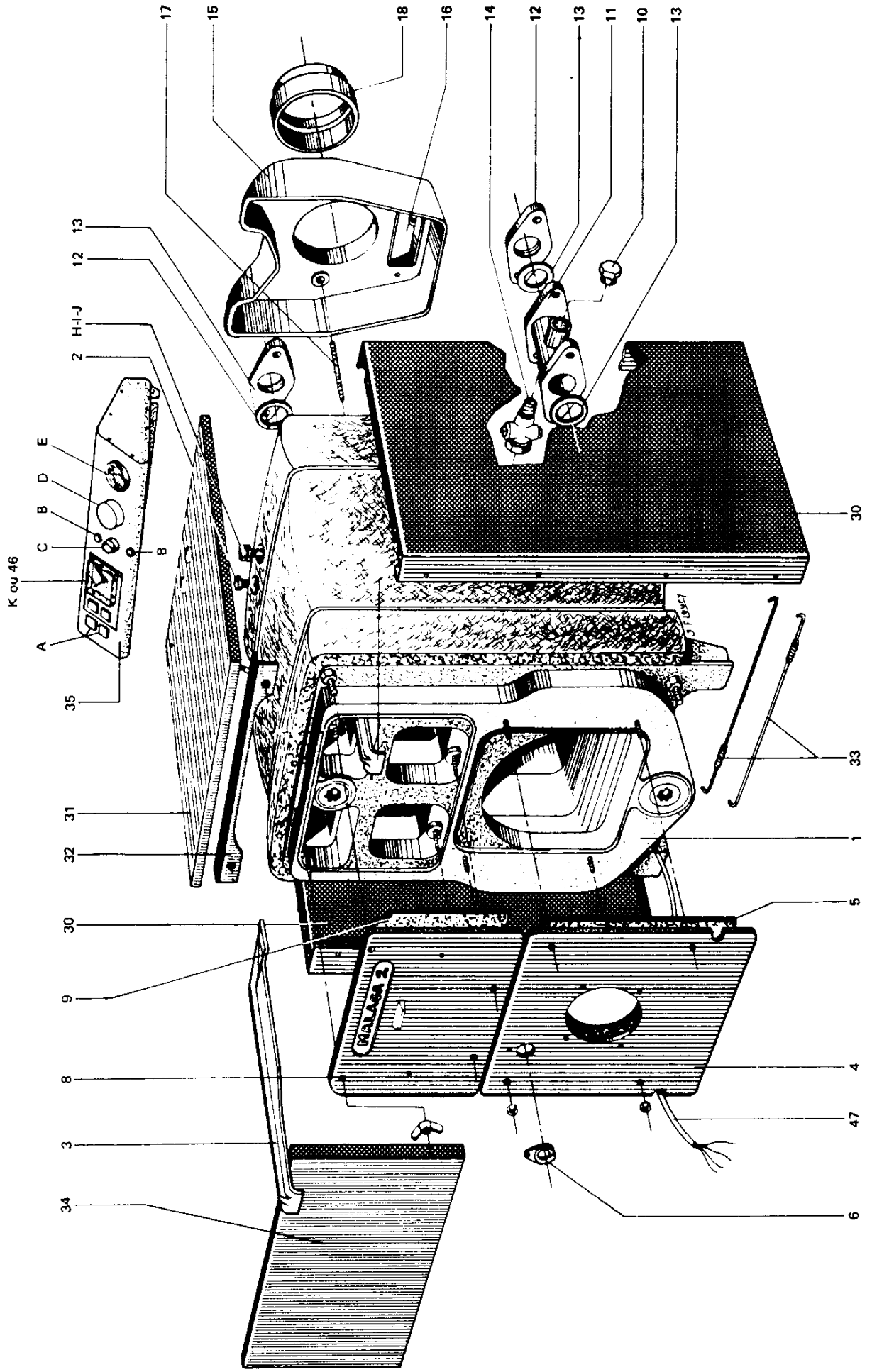


Aubervilliers

DEBIT (m³/h)

le 3.2.1985

Chaudière MALAGA 2C CHAPPEE



Repère	Code article	Désignation	Code tarif	Repère	Code article	Désignation	Code tarif	Repère	Code article	Désignation	Code tarif
		Détail du corps de chauffe		8/9	7820.379	Ens. tampon de ramonage	C04	31	7923.096	Dessus de jaq. 29C	B37
1	7801.146	Elément avant	C41	8	7820.377	Tampon nu	B94	32	7915.036	Traverse sup.	A52
1	7803.156	Elément inter ordinaire	C18	9	7003.801	C/plaque de protection seule	B28	33	5268.045	Ressort pour fix. des côtés (2)	A24
1	7802.156	Elément arrière à chicanes	C45	10	7868.147	Bouchon 33/42	A26	34	7926.856	Capot avant	B20
1	7802.146	Elément arrière sans '' (240)	C44	11	7865.107	Manchette de retour nue	B63	35	7201.500	Tableau de régulation équipé	F31
1	7809.117	Nipple	A26	12	7860.077	Bride taraudée 40/49	B10	A	5804.079	Interrupteur simple 1300 CB B5	A37
		Tringle d'assem. complète (4)		13	5600.601	Joint φ 60x82x5	A25	B	5838.260	Voyant rouge LS 5A 220V	A63
1	7077.284	pour 24 (et 240)	A54	14	7006.470	Robinet de vidange 15/21	B29	C	7007.108	Thermost. deséc. RAK21/20/33	B88
1	7077.285	pour 25	A58	14	7001.014	Ciè pour dito	A13	D	7007.041	Therm. de rég. RAK 24/5/2355	B54
1	7077.286	pour 26	A62	15/16	7850.199	Ens. boîte à fumées	B97	E	7007.058	Thermomètre 20/120°	B61
1	7077.287	pour 27	A66	15	7850.197	Boîte à fumées nue	B74	H	7001.777	Doigt de gant 15/21 Lg100	B17
1	7077.288	pour 28	A70	16	7824.128	Clapet d'expansion	B13	I	7006.458	Ressort de position. bulbes	A08
1	7077.289	pour 29	A74	17	5243.645	Gouj. fileté avec rond. et écrou	A13	J	7001.076	Clip maintien capillaires	A11
1	7868.227	Bouchon étoilé 50/60	A40	18	7853.107	Collerette de réduction φ 153	B21	K	7915.646	Platine d'obturation	A28
2	7868.127	Bouchon 15/21	A30	30	7921.246	Côté D ou G jaq. 24C (et 240C)	B38	46	7201.600	Module de programmation	F32
3	7807.805	Chicane n° 4 pour 24 (2)	B11	30	7921.256	Côté D ou G jaq. 25C	B43	46A	5804.090	Inverseur double 1312 B5	A70
3	7807.815	Chicane n° 5 pour 25 (2)	B12	30	7921.266	Côté D ou G jaq. 26C	B49	46B	7002.940	Horloge seule	C52
3	7807.825	Chicane n° 6 pour 26 (2)	B13	30	7921.276	Côté D ou G jaq. 27C	B55	47	9900.196	Toron de brûleur	B55
3	7807.835	Chicane n° 7 pour 27 (2)	B14	30	7921.286	Côté D ou G jaq. 28C	B60				
3	7807.845	Chicane n° 8 pour 28 (2)	B15	30	7921.296	Côté D ou G jaq. 29C	B65				
3	7807.855	Chicane n° 9 pour 29 (2)	B16	31	7923.046	Dessus de jaq. 24C (et 240C)	B20				
4 A 6	7836.129	Ens. plaque support-brûleur	B64	31	7923.056	Dessus de jaq. 25C	B23		7002.011	Ecouvillon coude φ 25	B18
4	7836.127	Plaque support-brûleur nue	B53	31	7923.066	Dessus de jaq. 26C	B26		7002.010	Ecouvillon droit φ 70	B18
5	5621.806	Plaque amiante pour dito	A95	31	7923.076	Dessus de jaq. 27C	B31		7001.011	Ciè de serrage pour bouchon étoilé 50/60	B17
6	7834.117	Oeilleton seul	A15	31	7923.086	Dessus de jaq. 28C	B34				

Chaudières MALAGA 2C

MALAGA 2C		CHAUD CHAPPEE MALAGA 2C		DATE ANNUL
REPERE	REFERENCE	REFERENCE DE REMPLACEMENT	DESIGNATION	DATE ANNUL
	17001011 17002010		GLE DE SERRAGE CHAUD Y ECOUVILLON DROIT D70 ECOUVILLON M G1 D70	
	17002011	17002015	ECOUVILLON COUDE D25	
1	17077284 17077285 17077286 17077287 17077288 17077289 17801146 17802146		TRINGL ASSEMBL TM/MG1 53304 TRINGL ASSEMBL TM/MG1 53305 TRINGL ASSEMBL TM/MG1 53306 TRINGL ASSEMBL TM/MG1 53307 TRINGL ASSEMBL TM/MG1 53983 TRINGL ASSEMBL TM/MG1 53984 ELEM AVANT TM/MG1 ELEMARRIER TM/MG1 NORM	
	17802156	17802156	ELEMARRIER TM/MG1 AV/CHIC ELEMARRIER TM/MG1 AV/CHIC ELEM INTER TM/MG1	
	17803156 17809117 17868227		NIPPLE AY 1 BOUCHON PLEIN 50X60AY 1 BOUCHON 15X21 THERM	
2	17868127		CHICANE N 4 MALAGA 24	
3	17807805 17807815 17807825		CHICANE N 5 MALAGA 25 CHICANE N 6 MALAGA 26 CHICANE SUP. XR/2002-26	
	17807835	17807865	CHICANE N 7 MALAGA 27	
	17807845	17807875	CHICANE SUP. XR/2002-27	
	17807885	17807885	CHICANE N 8 MALAGA 28 CHICANE SUP. XR/2002-28	01/11/87
	17807855	17807895	CHICANE N 9 MALAGA 29 CHICANE SUP. XR/2002-29	01/11/87
5	15621806		JOINT AMIANTE PORTE-BRUL MA	
6	17834117		VOLET AXE ARTICU GRILLE	
9	17003801		C/PLAQ TAMPON RAM MALAGA	
10	17868147		BOUCHON PLEIN 33X42AY 1	
11	17865107		MANCHETTE RETOUR MALAGA C	
12	17860077		BRIDE AY1 TARAUEE 40X49	
13	15600601	15600600	JOINT 60X82X5 JOINT TOILE 56X78X5	
14	17001014 17006470		CLE DE ROBINET VIDANGE ROBINET VIDANGE 15X21	
15	17850197		BOITE A FUMEEES NUE MG1	
16	17824128		GLAPET ASSEMB MY/1 2 3	
17	15243645		GOUJON 12X120 BUSE MALAGA	
18	17853107		COLLERETTE REDUCT D153 MALA	
30	17921246 17921256 17921266 17921276 17921286 17921296		COTE G/D MALAGA 24 C COTE D-G MALAGA 25C COTE JAQUETTE MALAGA 26C COTE D/G MALAGA 27 C COTE G/D MALAGA 28C COTE G/D MALAGA 29C	01/11/87 01/11/87 01/11/87 01/11/87
31	17923046 17923056 17923066 17923076 17923086 17923096		DESSUS JAQUETTE MALAGA 24C DESSUS JAQUETTE MALAGA 25C DESSUS JAQUETTE MALAGA 26C DESSUS JAQUETTE MALAGA 27C DESSUS JAQUETTE MALAGA 28C DESSUS JAQUETTE MALAGA 29C	01/11/87 01/11/87 01/11/87 01/11/87
32	17915038		TRAVERSE DES MG1C TM1C	01/11/87
33	15268045		RESSORT FIX JAQ MALAGA	
34	17926856		CAPOT MALAGA 2C	01/11/87
35	17201500		TABLEAU CDE BER/MAL/VIKING	
48	17201600		MODULE DE PROGRAMMATION	
47	19900196		TORON DE BRULEUR MALAGA B	
35A	15804079	15804091	INTERRUPTEUR SIMPL 1300 CB B5 INVERSEUR SIMPLE 1302/CB B5	
35B	15838260		VOYANT LS 5 K ROUGE MG3B	
35C	17007108		THERMOSTAT 21.2033-1 LIMIT. §	
35D	17007041	17007042	THERMOSTAT RAK 24.5/2355 B55 THERMOST. R'g. RAK201016 2.5M. § THERMOMETRE D52 LG 3M B8.5 §	
35E	17007058		GAIN THERMOST L100	
35H	17001777		RESSORT PR GAIN 120MM	
35I	17006458		CLIPS MAINTIEN CAPILLAIRE	
35J	17001078		PLATINE D'OBTURATION	
35K	17915646		ENS PLAQ SUPP/BRUL MALAGA	
4/6	17836129		INVERSEUR DOUBL 1312 B5	
46A	15804090		HORLOGE DE PROGRAMMATEUR HEBDO	
46B	17002940		ENS TRAPPE RAMONAGE MALAGA	
8/9	17820379		BUSE FUMEE MALAGA B	
15/6	17850199			

2 conception

Les chaudières CHAPPÉE «MALAGA 2 C» sont des groupes autonomes formés d'une chaudière et d'un brûleur CHAPPÉE à réglage sélectionné pour chaque assemblage.

La régulation et le contrôle de fonctionnement sont assurés par un coffret de commande précâblé et comprenant :

- un aqstatat de réglage de la température d'eau de la chaudière,
- un thermomètre de contrôle de cette température,
- un thermostat de sécurité,
- deux interrupteurs (mise sous tension générale et pompe de chauffage),
- un voyant de sécurité brûleur,
- le câblage électrique de l'ensemble.

3 expédition

Les chaudières CHAPPÉE «MALAGA 2C» sont normalement livrées en plusieurs colis, à savoir :

- le corps de chauffe assemblé et éprouvé,
- les assortiments (plaque support de brûleur, tampon de ramonage, boîte à fumées Ø 167 avec collerette de réduction Ø 153, manchette de retour, contrebrides départ et retour, robinet de vidange, boîte de visserie),
- la jaquette, le calorifugeage du corps, les 2 broses de ramonage,
- le tableau de commande et régulation
- le brûleur CHAPPÉE : soit 1002 avec son gicleur et sa bride de fixation, soit COUGAR avec son gicleur,
- les options éventuelles.

4 aménagement de la chaufferie

Socle :

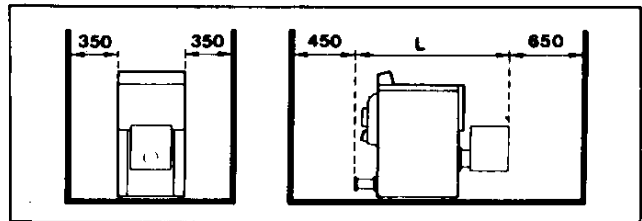
Les chaudières «MALAGA 2C» sont prévues pour être directement installées sur le sol de la chaufferie. Un socle n'est nécessaire que s'il y a lieu de corriger des dénivellations ou d'isoler la base de la chaudière (sol inconsistant, humide, ect...).

Dégagements :

Réserver, entre la chaudière et les parois adjacentes, un espace suffisant pour le branchement aussi direct que possible du départ des fumées et pour les raccordements aisément accessibles des circuits de chauffage, de fuel et d'électricité.

Les dimensions données à titre indicatif sur le croquis ci-contre, assurent un accès correct pour les opérations de montage, nettoyage, examen périodique, etc...

Dans le cas d'une porte située face au brûleur, il est nécessaire de réserver un dégagement supplémentaire en fonction des dimensions de cette porte.



5 raccordements électriques

L'installation électrique et la mise à la terre seront réalisées selon les normes en vigueur (NFC 15.00).

L'interrupteur de chaudière placé sur le coffret de régulation ne dispense pas du montage de l'interrupteur général exigé réglementairement. La ligne alimentant la chaudière doit pouvoir supporter une intensité de 5 A sous 220 V.

Branchements

Raccorder le câble de brûleur et procéder aux autres branchements sur la barrette du coffret de régulation suivant le schéma de câblage.

NOTA IMPORTANT

- Si l'alimentation comprend 1 phase et 1 neutre (cas du 220 V, réalisé par 1 phase de 380 V + neutre), la phase doit être impérativement raccordée à L1.
- La prise de terre prévue sur la barrette doit être raccordée conformément aux prescriptions réglementaires.
- Lorsque le raccordement électrique est terminé, refermer le coffret de régulation et replacer les deux vis de verrouillage.
- Ajuster, si nécessaire le positionnement du coffret en fonction de la hauteur du dessus de jaquette.

SCHÉMA DE PRINCIPE

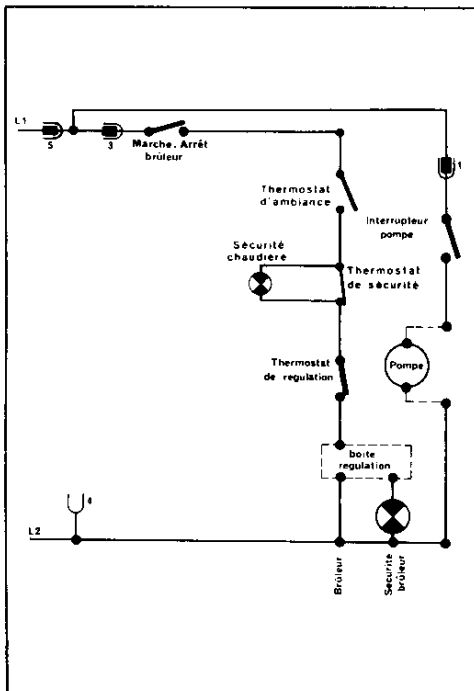


SCHÉMA DE CABLAGE

