

MALAGA 1C

Combustibles utilisables



14 à 35 Kw (12 à 30 th/h)

fonte

mazout ou gaz

chauffage central

La chaudière Malaga 1C est la réponse de CHAPPÉE au chauffage des petits et moyens logements bien isolés ne demandant que peu de puissance.

Son brûleur mazout de conception traditionnelle qui se règle et s'entretient comme un brûleur classique à un injecteur de 0,85 gallon permettant de descendre à 12 th/h. On évite ainsi les surpuissances génératrices de gaspillage en profitant du confort qu'apporte le chauffage central automatique.

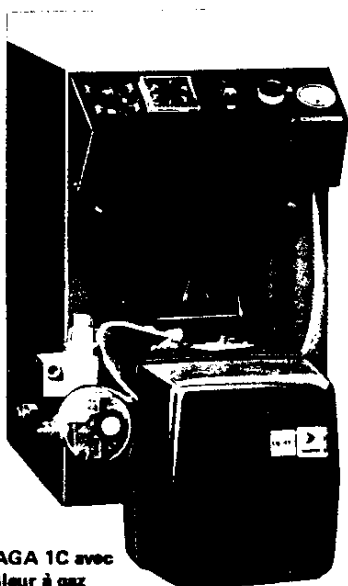
La chaudière fonte Malaga 1C est facile à installer ; livrée complètement montée, éprouvée et équipée de sa jaquette calorifugée, il ne reste qu'à effectuer les raccordements.

fournitures normales

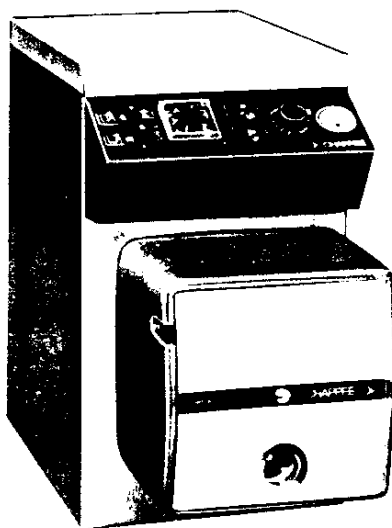
- Corps de chaudière en fonte assemblé, éprouvé et calorifugé, avec :
 - chicane du circuit fumées,
 - buse de fumées à départ horizontal Ø 139,
 - trappe de ramonage,
 - plaque de support brûleur.
- Jaquette monobloc laquée livrée montée
- Tableau de commande (mono 220 V) livré monté comprenant :
 - un aquastat de chaudière réglable
 - un thermomètre de chaudière
 - deux voyants de sécurité (brûleur et chaudière)
 - un interrupteur « Marche-Arrêt »
 - un interrupteur « Pompe chauffage »
 - un thermostat de sécurité chaudière à réarmement
 - le câblage électrique de l'ensemble brûleur et tableau de commande.
- Brûleur à mazout CHAPPÉE 1001 avec contre-bride pivotante (1001-2 pour 12, 15,5 et 18 th/h - 1001/6 pour les puissances supérieures)
- Brosse de ramonage.

fournitures sur demande

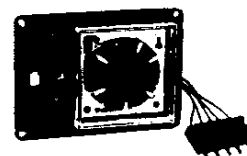
- un module de programmation pour marche automatique (24 h et 7 jours).
- un brûleur CHAPPÉE à gaz air soufflé. (Pour l'équipement des MALAGA 1C avec brûleur à gaz à air soufflé prévoir un radiateur de 50 mm).



MALAGA 1C avec brûleur à gaz



MALAGA 1C avec brûleur à mazout

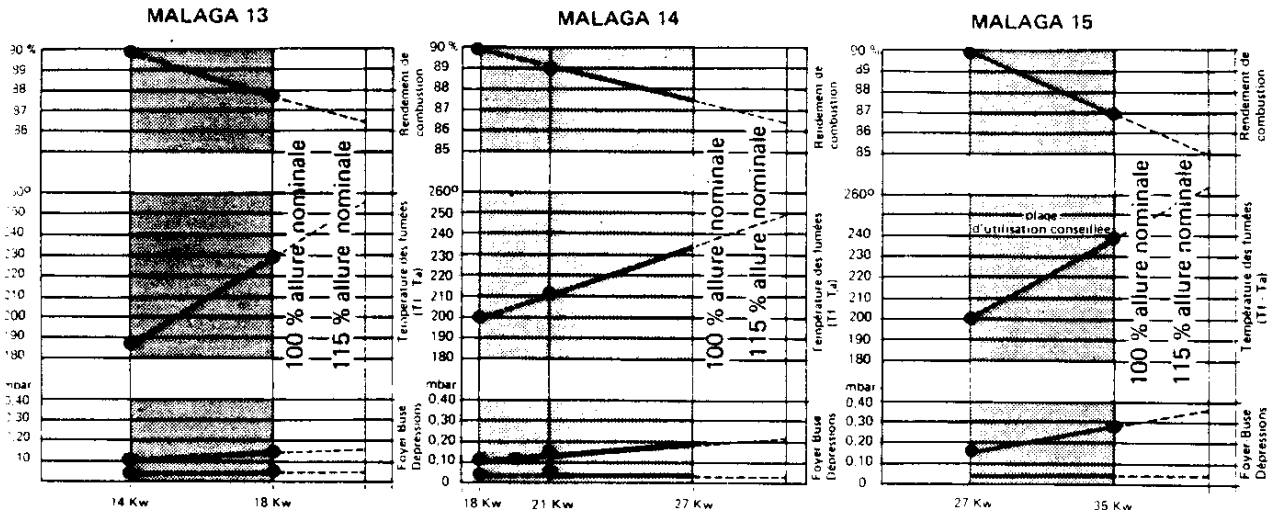


Programmeur

CHAUDIÈRES AUTOMATIQUES A MAZOUT OU A GAZ

CHAPPEE

caractéristiques en fonction de l'allure
établies pour un CO₂ de 10,5 % au fuel et de 9 % aux gaz naturels

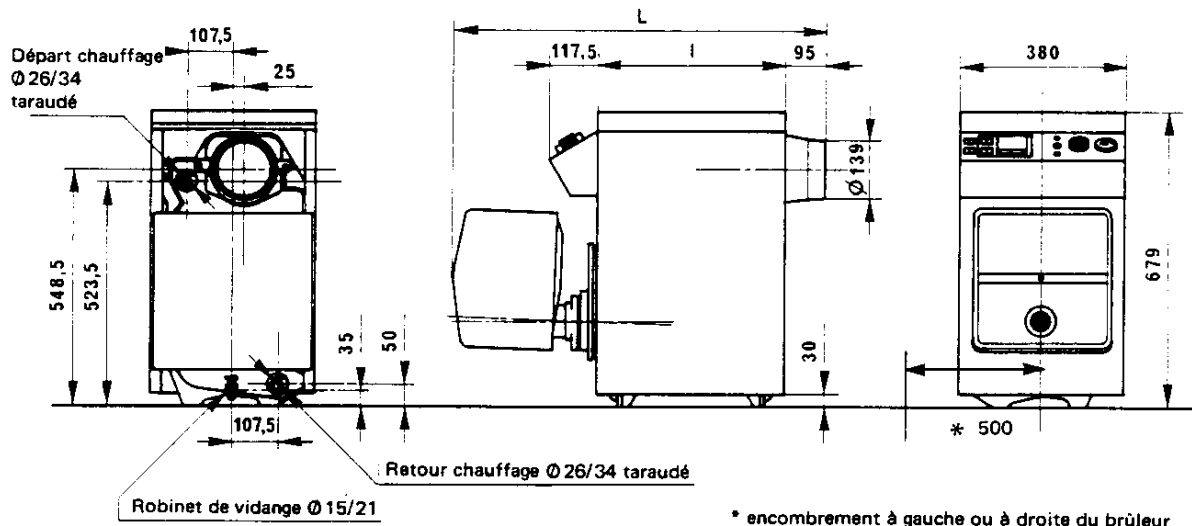


caractéristiques et dimensions principales

Numéro chaudière	Puissance utile		Puissance à 90 % de rendement CO ₂ ≥ 12 % au fuel CO ₂ ≥ 10 % aux gaz naturels (Kw)	Contenance en eau (litres) Chaudière	Cotes en mm l	Cotes en mm L**	Poids approximatif d'expédition (kg)	Dépression minimale à la buse (mbar)	Brûleur* CHAPPEE	
	Kw	Th/h							mazout	gaz (GN)
Malaga 13 C	14 ou 18	12 ou 15,5	14/18	14,5	333	780	98	0,12	1001/2	
Malaga 14 C	18 ou 21 23/27	15,5 ou 18 20/23	18/21 23/27	18	433	880	120	0,18	1001/2 1001/6	CG. 41
Malaga 15 C	27/35	23/30	27/35	21,5	533	980	142	0,28	1001/6	CG. 41

* Puissance électrique : 90 W - Intensité au démarrage : 3,5 A. ** Cotes à majorer de 50 mm pour l'équipement avec le brûleur à gaz.

cotes d'encombrement



NOTA : nos chaudières étant particulièrement performantes sur le plan des rendements, nous conseillons de choisir la chaudière en fonction de la puissance réelle de l'installation, sans surpuissance, en adaptant le réglage du brûleur dans la limite de la plage d'utilisation.



SOCIÉTÉ GÉNÉRALE DE FONDERIE

Société Anonyme au Capital de 196.696.200 F

8, Place d'Iéna, 75783 PARIS CEDEX 16 - Téléphone : 505.13.37 +
R. C. S. PARIS B 542 032 891 - TELEX SOGEFON 611944 F

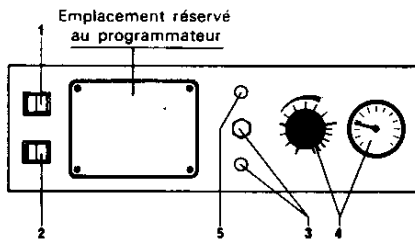


CONDUITE ET ENTRETIEN DES CHAUDIÈRES

CHAPPÉE MALAGA 1 C

Les Chaudières Chappée **MALAGA 1 C** sont robustes et d'un fonctionnement simple, particulièrement économique et sûr. Afin de bénéficier longtemps des qualités de ces chaudières, avec le maximum d'économie de mazout, il est important de respecter les consignes ci-dessous.

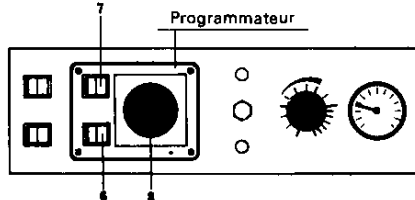
1 TABLEAU DE COMMANDE SANS PROGRAMMATION



- ① Interrupteur "Marche-Arrêt" : brûleur
Point rouge apparent = marche du brûleur.
- ② Interrupteur "Pompe chauffage" :
Point rouge apparent = marche de la pompe chauffage.
- ③ Thermostat de sécurité chaudière avec voyant :
Voyant de sécurité allumé lors du déclenchement du thermostat après une montée anormale de la température de l'eau de chaudière. Le thermostat de sécurité est livré d'usine en position de marche automatique (TW 95° c). Pour passer en position de marche avec réarmement manuel (TB - 110° c) il convient après retrait de son capot de faire pivoter la vis-bouchon du thermostat de 1/8 de tour vers la gauche.
- ④ Aquastat et thermomètre chaudière :
Contrôle et régulation de la température d'eau de la chaudière. (plage de réglage de l'aquastat 30 à 90° C, chaque division correspond à 5° environ, la température augmente dans le sens de l'élargissement du symbole).
- ⑤ Voyant de sécurité brûleur :
Allumé en cas d'arrêt du brûleur pour cause anormale.

TB Manuel 110°-8
TW Automat. 95°

AVEC PROGRAMMATION



- ⑦ Inverseur "Manuel-Automatique" de brûleur
Basculer la touche de l'inverseur du côté du signe représentant le mode de fonctionnement choisi.
- ⑧ Inverseur "Manuel-Automatique" de pompe chauffage :
Basculer la touche de l'inverseur du côté du signe représentant le mode de fonctionnement choisi.
- ⑧ Horloge de programmation :
Voir notice particulière.

2 MISE EN SERVICE

2-1 REMPLISSAGE DE LA CHAUDIÈRE

Pour le remplissage de la chaudière, nous recommandons d'éviter l'emploi d'eau calcaire qui peut entartrer la chaudière. La note technique de l'accord Intersyndical du 2 juillet 1969 précise, entre autre, que si le TH, ou titre hydrotimétrique, est supérieur à 25° français, le remplissage de la chaudière doit être prévu avec de l'eau adoucie.

2-2 OPÉRATIONS PRÉALABLES

Lors de la première mise en route de la saison, ou après un arrêt prolongé :

- s'assurer que le plein d'eau a été effectué et vérifier l'étanchéité générale ;
- purger tous les points hauts, jusqu'à obtenir un léger écoulement d'eau ;
- vérifier le dégagement du conduit de fumée et la fermeture des trappes de ramonage ;
- s'assurer du verrouillage du brûleur ;
- s'assurer que la cuve contient assez de mazout pour noyer la crépine ;
- vérifier que les vannes d'alimentation et de retour mazout sont ouvertes ;
- remplir de mazout la canalisation d'aspiration du brûleur.

2-3 MISE EN ROUTE

- Régler s'il y a lieu, les cycles de fonctionnement de l'horloge de programmation (8) selon notice particulière jointe au programmeur - Manœuvrer les touches des inverseurs (6 et 7) en fonction du mode de marche envisagé.
- Fermer le circuit électrique de l'interrupteur général de l'installation.
- Fermer le circuit électrique de l'interrupteur "pompe chauffage" (2) - Point rouge apparent.
- Fermer le circuit électrique de l'interrupteur "marche arrêt" (1) - Point rouge apparent, le brûleur doit démarrer.
- Régler l'aquastat de chaudière (4) sur la température désirée, opérer de même éventuellement avec le thermostat d'ambiance.

Nota : Si le brûleur ne démarre pas, vérifier le réarmement du thermostat de sécurité.

Le brûleur, une fois mis en route, répondra automatiquement aux impulsions données par les appareils d'asservissement (thermostat de chaudière ou d'ambiance etc...), d'après les valeurs de consignes choisies.

En cas de panne de courant électrique, le brûleur s'arrête et redémarre automatiquement dès le rétablissement de la tension.

2-4 PURGE

Lorsque la chaudière est en régime, purger les radiateurs ainsi que la chaudière dans le cas d'un montage avec vase d'expansion fermé.

CONCESSIONNAIRE : CHAPPÉE	INSTALLATEUR :	FOURNISSEUR MAZOUT :	PREMIÈRE MISE A FEU
Tél. :	Tél. :	Tél. :	le :

3 MISE EN REPOS

3-1 BRULEUR

Pour arrêter le brûleur, il suffit d'ouvrir l'interrupteur général. (Il est recommandé de mettre le thermostat à la position O).

En cas d'arrêt prolongé, fermer les vannes d'alimentation et retour de mazout.

En fin de saison de chauffe, procéder en outre à un nettoyage complet (voir entretien).

3-2 CHAUDIÈRE

À la fin de chaque saison de chauffage, nettoyer complètement la chaudière. Débrancher le tuyau de la buse et obturer tous les orifices afin d'éviter la circulation d'air humide qui occasionnerait des condensations sur les parois froides de l'appareil. Il est recommandé, si la chaudière est installée dans un lieu très humide, de disposer sur la sole un récipient contenant des produits absorbants.

Nous conseillons « ACTIGEL » de la Société RHONE POULENC INDUSTRIES 21, Rue Jean Goujon 75008 PARIS Tél : 256-40-00, et le « TYFOSEAL 507 » de la Société S. E. P. L. A. S. T., 13, boulevard Louise-Michel, 92 - Gennevilliers.

Faire ramoner la cheminée.

L'installation ne doit pas être vidangée, sauf si la chaudière peut ne pas être allumée aux premiers froids et si le tuyau du vase d'expansion risque de geler.

3-3 ANTIGEL

Une protection efficace contre le gel peut être également obtenue en introduisant une certaine quantité d'antigel dans le circuit de chauffage.

Pour la bonne tenue des circulateurs, choisir des qualités d'antigel satisfaisantes : le GILGEL de la Société RHONE POULENC INDUSTRIES 21 Rue Jean Goujon 75008 PARIS Tél. : 256-40-00, le « NEUTRAGEL » de la Société PRODUITS CHIMIQUES UGINE KUHLMANN Tour Manhattan Cedex 21, 92087 PARIS LA DÉFENSE 2 Tél. : 773-34-56, conviennent parfaitement.

Il faut alors s'assurer qu'il ne peut y avoir communication entre les circuits de chauffage et l'eau d'alimentation (cf. circulaire du 24 mai 1963 du Ministère de la Santé).

4 PRESCRIPTIONS DE SÉCURITÉ

Ramonaage de la cheminée - La réglementation impose deux ramonages annuels de la cheminée.

Manque d'eau dans l'installation - Ne pas remettre d'eau dans une chaudière à haute température. S'il est impératif de le faire, n'admettre qu'un très faible filet d'eau.

Manque d'eau à la chaudière - Arrêter le brûleur, laisser entièrement refroidir la chaudière. Un appoint d'eau à chaud peut provoquer la destruction irrémédiable de la chaudière.

Retour de flamme - Lorsqu'on ouvre une porte de carneau, quel que soit le combustible utilisé, se tenir systématiquement de côté, un retour de flamme ou le démarrage intempestif du brûleur est toujours possible.

Complément d'eau dans l'installation - Ces appoints doivent être pratiquement nuls. Si la consommation d'eau est notable, l'utilisateur s'expose à un entartrage de la chaudière pouvant être préjudiciable à sa durée. Consulter votre installateur.

5 ENTRETIEN

CHAUDIÈRE

Vérifier le niveau de l'eau au vase d'expansion et, le cas échéant, rétablir le niveau normal. Ne procéder à l'opération que lorsque l'installation est froide. Si des remplissages fréquents sont nécessaires, c'est qu'il existe une fuite ; dans ce cas, prévenir l'installateur. Ne jamais puiser de l'eau sur le circuit chauffage.

Il est recommandé également de profiter d'un temps doux pour éteindre la chaudière pendant quelques heures afin de procéder au ramonaage de celle-ci comme indiqué au paragraphe ci-dessous :

— Déposer la trappe, la chicane et la plaque support brûleur, celui-ci étant arrêté, interrupteur général ouvert.

— Nettoyer les parois de carneau à l'aide de la brosse fournie en introduisant celle-ci obliquement dans chaque carneau entre les rangées de picots.

— Nettoyer les parois de la chambre de combustion et évacuer les dépôts solides éventuels.

Nota : La brosse étant en nylon, le ramonaage doit se faire à froid. Le ramonaage terminé replacer la chicane, la trappe et la plaque brûleur.

BRULEUR

Comme tout ensemble mécanique, les brûleurs doivent faire l'objet d'un entretien régulier dans le but d'éviter les incidents et de maintenir une efficacité élevée pour un prix d'exploitation moindre.

L'entretien systématique demande quelques minutes d'arrêt seulement et évite bien des déboires. Il n'y a pas de graissage à effectuer sur le brûleur, toutes les pièces mobiles étant auto-lubrifiées.

TOUS LES 2 MOIS ET DÈS LA FIN DE LA SAISON DE CHAUFFE

Nettoyer soigneusement :

1° Le filtre :

Le filtre est incorporé à la pompe. Pour l'atteindre, enlever le capot arrière de la pompe, tenu par 4 vis à 6 pans creux femelles.

2° La chambre de combustion :

Bien repérer sa position avant démontage. Retirer la chambre et la brosser.

3° L'injecteur :

Le dévisser et le faire tremper dans du pétrole. Le sécher à l'air. **Ne jamais utiliser d'outil pour ce nettoyage.**

Attention, le brûleur 1001-2 est équipé avec un injecteur spécial de 0,85 G.U.S., le remplacement de cet injecteur devra être effectué avec un injecteur du même type et en aucun cas un injecteur traditionnel.

4° Les électrodes d'allumage :

Gratter les dépôts sur les électrodes. Essuyer. Vérifier le réglage (voir croquis).

5° La cellule :

Essuyer avec un chiffon sec.

Pour sortir la cellule, tirer le porte-cellule à soi, **sans mouvement de rotation**. Un ergot d'encliquetage détermine sa position.

6 INCIDENTS DE FONCTIONNEMENT

LE MOTEUR DU BRULEUR NE DÉMARRE PAS

1° Vérifier s'il y a du courant sur la ligne (interrupteur général de chaufferie et interrupteur de tableau).

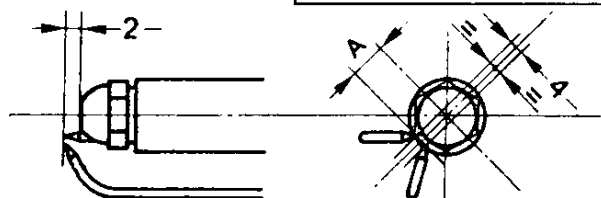
2° Le voyant rouge est allumé :

— appuyer sur le bouton de réarmement de la boîte de régulation du brûleur, le thermique du brûleur ayant pu déclencher. Ce bouton se trouve sur le capot plastique du brûleur, et n'agit que 30 secondes après l'arrêt ;

— vérifier qu'il y a suffisamment de mazout dans la citerne, et que les vannes sont bien ouvertes.

Si vous rencontrez un incident non signalé ci-dessus, nous vous conseillons de faire appel à un spécialiste.

Réglage des électrodes



7 Conseils pour faire durer votre " plein de mazout "

— Faire ajuster la puissance de la chaudière à la puissance réelle des radiateurs installés.

— Faire ramoner la chaudière au moins 2 fois pendant la saison de chauffe.

— Faire contrôler au moins 2 fois pendant la saison de chauffe les réglages du brûleur pour obtenir un pourcentage de CO² dans les fumées de 11 % environ.

— Faire installer le programmeur Chappée fourni en option qui maintient le brûleur à l'arrêt quand le logement n'est pas occupé et le remet automatiquement en route à l'heure souhaitée.

— Régler l'aquastat de chaudière en fonction de la température extérieure afin d'éviter de surchauffer les radiateurs. Nous conseillons l'installation d'une régulation (thermostat d'ambiance par exemple) qui agit sur le brûleur et qui limite le temps de fonctionnement de ce dernier.



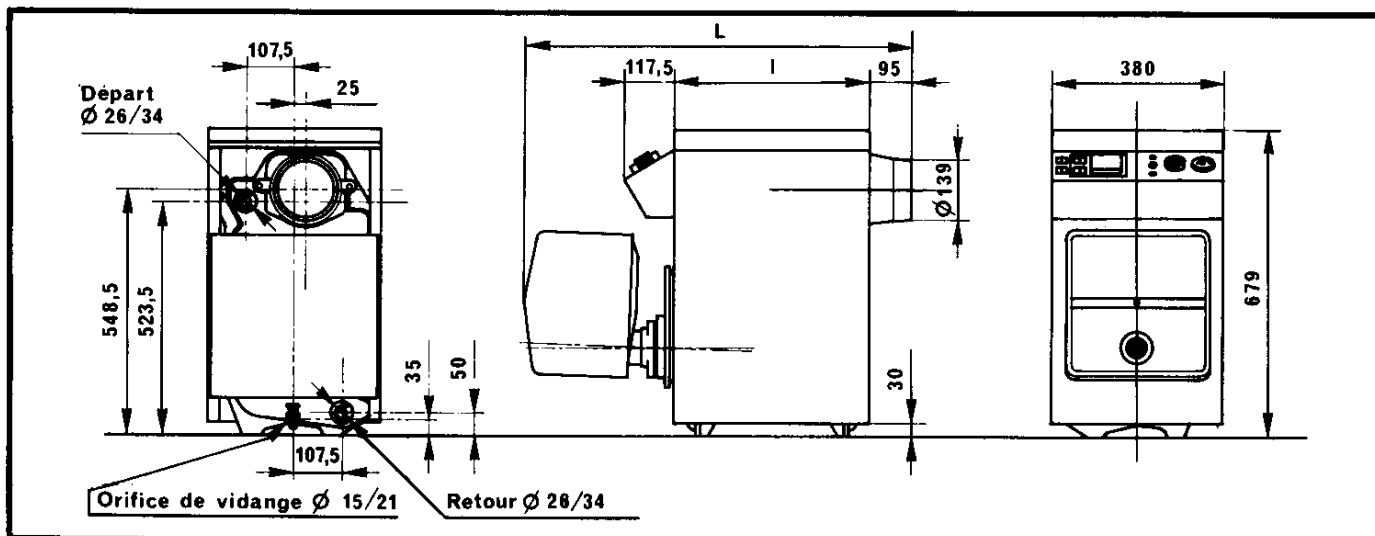
CHAPPÉE

chaudières fonte

MALAGA 1 C

notice de montage

1 caractéristiques et dimensions générales



Chaudière MALAGA C	Puissance utile		Cont. en eau (litres)	Côtes en mm		Poids approx. expédition (kg)	Dépression mini à la buse (mbar)	Brûleur CHAPPÉE	
	kW	(Th/h)		I	L			Mazout	Gaz
13	14/18	12/15,5	14,5	333	780	98	0,12	1.001-2	CG 60
14	18/27	15,5/23	18	433	880	120	0,18	1.001-2 1.001-6	CG 60
15	27/35	23/30	21,5	533	980	142	0,28	1.001-6	CG 60

Puissance électrique 90 W - intensité au démarrage = 3,5 A.

2 conception

Les chaudières CHAPPÉE MALAGA 1 C sont des groupes autonomes formés d'une chaudière et d'un brûleur S.G.F. à réglage sélectionné pour chaque assemblage.

La régulation et le contrôle de fonctionnement sont assurés par un coffret de commande précâblé comprenant :

- un aquastat de réglage de la température de la chaudière,
- un thermomètre de contrôle de cette température,
- un thermostat de sécurité à réarmement manuel (110 °C) livré précâblé en marche automatique (95 °C) et un voyant,
- un voyant de sécurité brûleur,
- deux interrupteurs (brûleur et pompe de chauffage),
- le câblage électrique de l'ensemble.

3 expédition

Les chaudières CHAPPÉE MALAGA 1 C sont livrées complètement montées, éprouvées et équipées de leur jaquette. Seuls les raccordements (cheminée, circuit des corps de chauffe, combustible, électrique) sont à effectuer.

La livraison normale de la chaudière comprend :

- une caisse contenant le corps de chaudière monté et équipé de ses accessoires (boîtes à fumées, plaque brûleur, chicane, trappe de ramonage, jaquette avec tableau de commande).
- un colis brûleur S.G.F. 1001 avec son gicleur et sa bride de fixation,
- les options éventuelles.

4 aménagement de la chaufferie

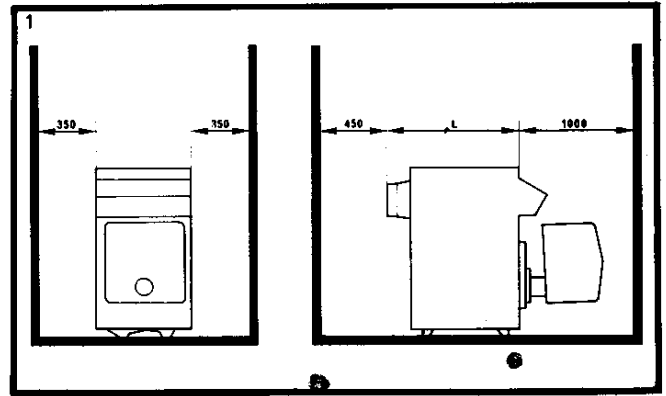
SOCLE

La chaudière est prévue pour être directement installée sur le sol de la chaufferie. Un socle n'est nécessaire que s'il y a lieu de corriger des dénivellations ou d'isoler la base de la chaudière (sol humide ou inconsistant).

DÉGAGEMENT

Réserver, entre chaudière et parois adjacentes, un espace suffisant pour un branchement aussi direct que possible du départ des fumées et pour les raccordements aisément accessibles des circuits de chauffage et d'alimentation en combustibles liquides ou gazeux (fig.1). Les dimensions données assurent un accès correct pour les opérations de nettoyage (examens périodiques ect...)

Dans le cas d'une porte située face à la chaudière, il est nécessaire de réserver un dégagement supplémentaire en fonction des dimensions de cette porte. Aucun dégagement n'est nécessaire en partie supérieure pour les opérations de ramonage.



5 montage de la chaudière

- Mettre en place le corps de chaudière équipé de ses accessoires en se conformant autant que possible au plan d'aménagement de la chaufferie (fig.1).
 - Raccorder le circuit chauffage en conservant, sur le raccordement retour de la chaudière, une tubulure droite de longueur 200 mm environ.
 - Raccorder le conduit de fumées avec tuyau \varnothing 139.
 - Vérifier :
 - sur la boîte à fumées, le bon débatement du clapet d'expansion.
 - à l'intérieur de la trappe de ramonage le bon positionnement de la chicane sur les taquets des éléments intermédiaires.
 - Procéder au montage du brûleur sur sa plaque support par l'intermédiaire de sa bride pivotante et de son joint.
- Pour la définition, la mise en place du kit de combustion et les différents réglages à effectuer, se reporter à la notice spéciale brûleur.
- Procéder ensuite au raccordement électrique de l'ensemble.

6 raccordements électriques

L'installation électrique et la mise à la terre seront réalisées selon les normes en vigueur (NF. C. 1500).

L'interrupteur "marche-arrêt" placé sur le coffret de régulation ne dispense pas du montage de l'interrupteur général exigé réglementairement. La ligne alimentant la chaudière doit pouvoir supporter une intensité de 5 A. sous 220 V.

BRANCHEMENTS

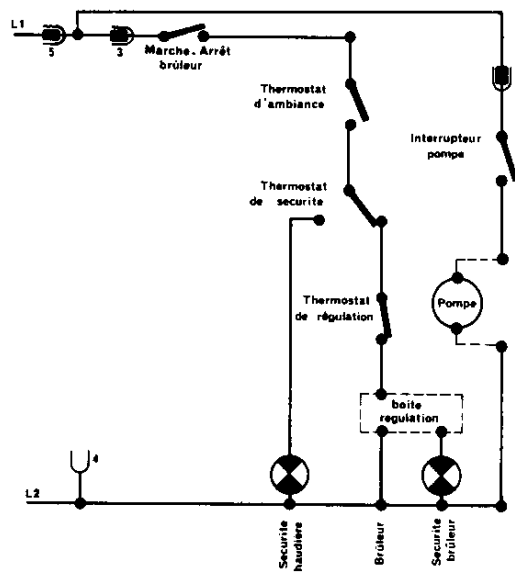
Les raccordements électriques s'effectuent sur la barrette du coffret de régulation. Pour y accéder, retirer le dessus de jaquette, desserrer sur le pli avant les 2 vis de retenue du coffret pour l'ouvrir.

Raccorder le câble brûleur et procéder aux autres branchements sur la barrette de raccordement suivant le schéma de câblage.

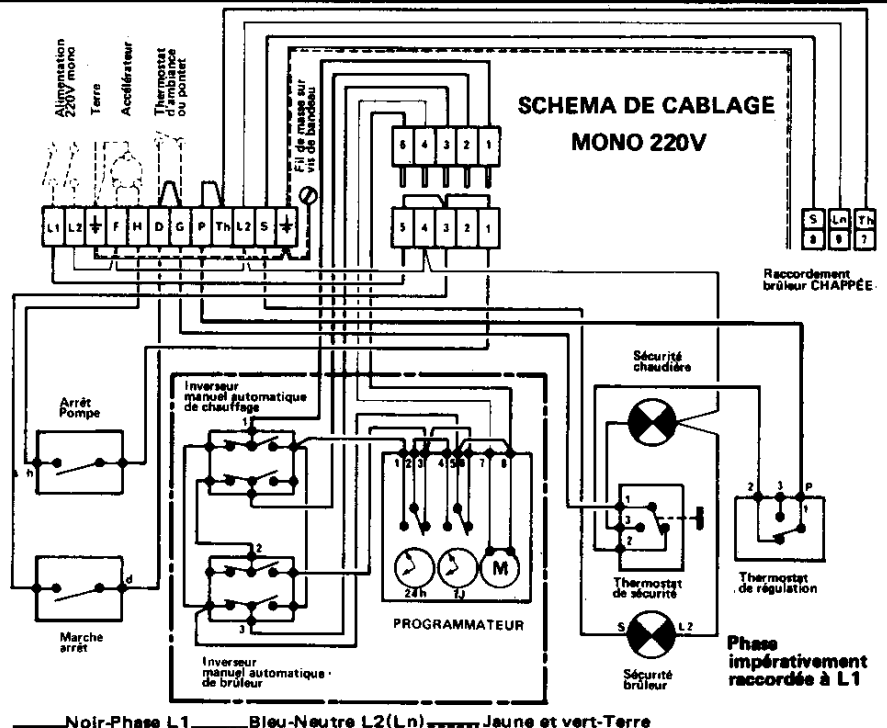
NOTA IMPORTANT :

- Si l'alimentation comprend 1 phase et 1 neutre (cas du 220 V réalisé par 1 phase de 380 V + neutre), la phase doit être impérativement raccordée à L1.
- La prise de terre prévue sur la barrette doit être raccordée conformément aux prescriptions réglementaires.
- Lorsque le raccordement électrique est terminé, refermer le coffret de régulation et resserrer les deux vis de verrouillage.

SCHEMA DE PRINCIPE



SCHEMA DE CABLAGE MONO 220V



— Noir-Phase L1 — Bleu-Neutre L2(Ln) — Jaune et vert-Terre



SOCIETE GENERALE DE FONDERIE

Société Anonyme au Capital de 128.280.200 F - R. C. S. PARIS B 542.032.891

Siège Social et Expo-Conseils 8, place d'Iéna 75783 PARIS CEDEX 16 Tél: SOGEFON 611.944 F Tél.505.13.37 +



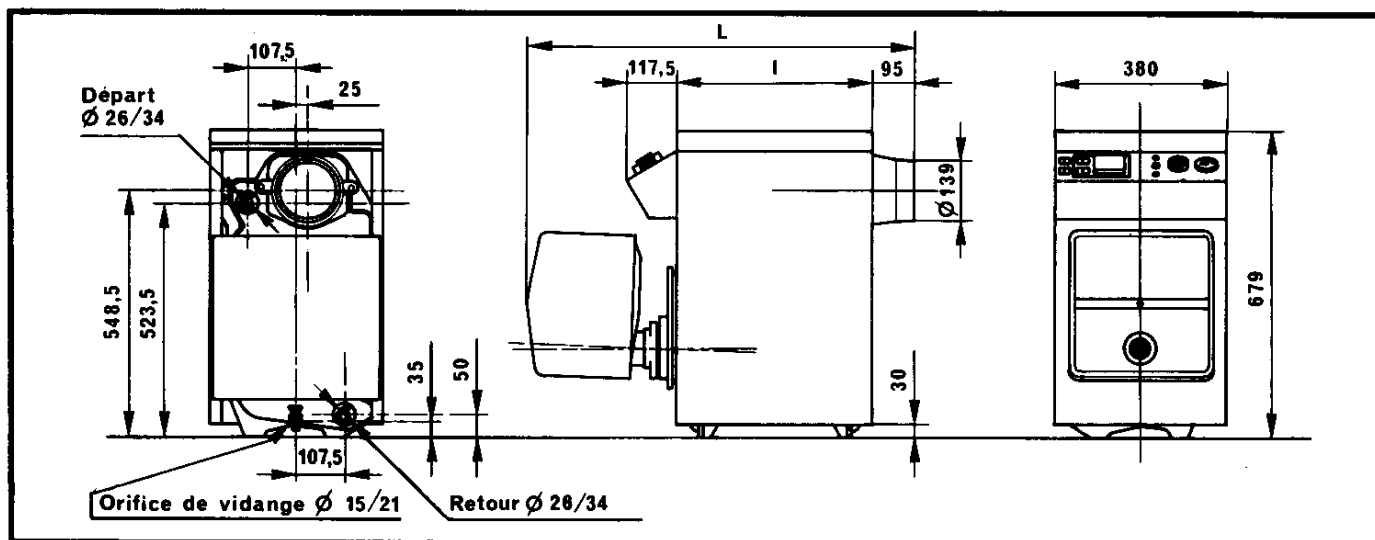
CHAPPÉE

chaudières fonte

MALAGA 1 C

notice de montage

1 caractéristiques et dimensions générales



Chaudière MALAGA C	Puissance utile		Cont. en eau (litres)	Côtes en mm		Poids approx. expédition (kg)	Dépression mini à la buse (mbar)	Brûleur CHAPPÉE	
	kW	(Th/h)		I	L			Mazout	Gaz
13	14/18	12/15,5	14,5	333	780	98	0,12	1.001-2	CG 60
14	18/27	15,5/23	18	433	880	120	0,18	1.001-2 1.001-6	CG 60
15	27/35	23/30	21,5	533	980	142	0,28	1.001-6	CG 60

Puissance électrique 90 W - Intensité au démarrage = 3,5 A.

Les Chappée Malaga 1 C donnent un rendement de combustion de 90% dans les conditions normales d'utilisation et aux puissances indiquées (ci-dessus).

Les puissances à rendement de 90% s'obtiennent avec le kit d'équipement fourni d'origine avec le brûleur : tête de combustion et injecteur.

Dans la plupart des cas, il suffit de positionner le disque de réglage d'air en contrôlant la teneur en CO² des fumées. Il peut être aussi nécessaire de régler le débit fuel en réglant la pression de refoulement de la pompe : les notices techniques fournies avec le brûleur Chappée 1001 donnent les valeurs de réglages à respecter. Le rendement dépendant de la dépression dans le foyer de la chaudière, cette dépression doit être maintenue stable à 0,05 mbar (0,5 mnCE).

Le rendement diminue lorsque les surfaces de chauffe du générateur s'encrassent, ces dernières doivent être ramonées aussi souvent que nécessaire et au moins 2 fois pendant la saison de chauffe.

Equipées de brûleurs à gaz à air soufflé Chappée, ces chaudières donnent également un rendement de 90% sur PCI.

2 conception

Les chaudières CHAPPÉE MALAGA 1 C sont des groupes autonomes formés d'une chaudière et d'un brûleur S.G.F. à réglage sélectionné pour chaque assemblage.

La régulation et le contrôle de fonctionnement sont assurés par un coffret de commande précâblé comprenant :

- un aquastat de réglage de la température de la chaudière,
- un thermomètre de contrôle de cette température,
- un thermostat de sécurité à réarmement manuel (110 °C) livré précâblé en marche automatique (95 °C) et un voyant,
- un voyant de sécurité brûleur,
- deux interrupteurs (brûleur et pompe de chauffage),
- le câblage électrique de l'ensemble.

3 expédition

Les chaudières CHAPPÉE MALAGA 1 C sont livrées complètement montées, éprouvées et équipées de leur jaquette. Seuls les raccordements (cheminée, circuit des corps de chauffe, combustible, électrique) sont à effectuer.

La livraison normale de la chaudière comprend :

- une caisse contenant le corps de chaudière monté et équipé de ses accessoires (boîtes à fumées, plaque brûleur, chicane, trappe de ramonage, jaquette avec tableau de commande).
- un colis brûleur S.G.F. 1001 avec son gicleur et sa bride de fixation,
- les options éventuelles.

4 aménagement de la chaufferie

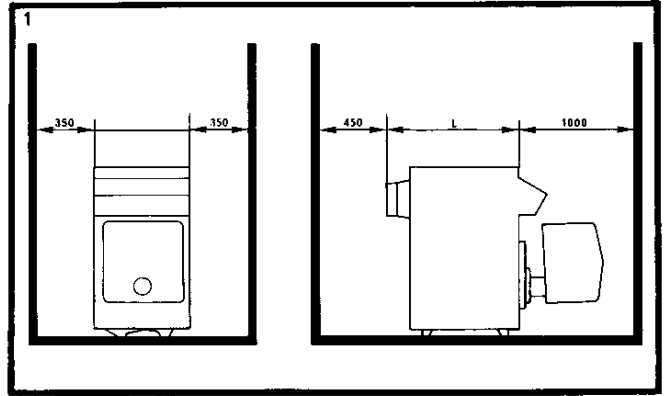
SOCLE

La chaudière est prévue pour être directement installée sur le sol de la chaufferie. Un socle n'est nécessaire que s'il y a lieu de corriger des dénivellations ou d'isoler la base de la chaudière (sol humide ou inconsistant).

DÉGAGEMENT

Réserver, entre chaudière et parois adjacentes, un espace suffisant pour un branchement aussi direct que possible du départ des fumées et pour les raccordements aisément accessibles des circuits de chauffage et d'alimentation en combustibles liquides ou gazeux (fig. 1). Les dimensions données assurent un accès correct pour les opérations de nettoyage (examens périodiques ect...)

Dans les cas d'une porte située face à la chaudière, il est nécessaire de réserver un dégagement supplémentaire en fonction des dimensions de cette porte. Aucun dégagement n'est nécessaire en partie supérieure pour les opérations de ramonage.



5 montage de la chaudière

- Mettre en place le corps de chaudière équipé de ses accessoires en se conformant autant que possible au plan d'aménagement de la chaufferie (fig. 1).
- Raccorder le circuit chauffage en conservant, sur le raccordement retour de la chaudière, une tubulure droite de longueur 200 mm environ.
- Raccorder le conduit de fumées avec tuyau \varnothing 139.
- Vérifier :
 - sur la boîte à fumées, le bon débattement du clapet d'expansion.
 - à l'intérieur de la trappe de ramonage le bon positionnement de la chicane sur les taquets des éléments intermédiaires.
- Procéder au montage du brûleur sur sa plaque support par l'intermédiaire de sa bride pivotante et de son joint. Pour la définition, la mise en place du kit de combustion et les différents réglages à effectuer, se reporter à la notice spéciale brûleur.
- Procéder ensuite au raccordement électrique de l'ensemble.

6 raccordements électriques

L'installation électrique et la mise à la terre seront réalisées selon les normes en vigueur (NF. C. 1500).

L'interrupteur "marche-arrêt" placé sur le coffret de régulation ne dispense pas du montage de l'interrupteur général exigé réglementairement. La ligne alimentant la chaudière doit pouvoir supporter une intensité de 5 A. sous 220 V.

BRANCHEMENTS

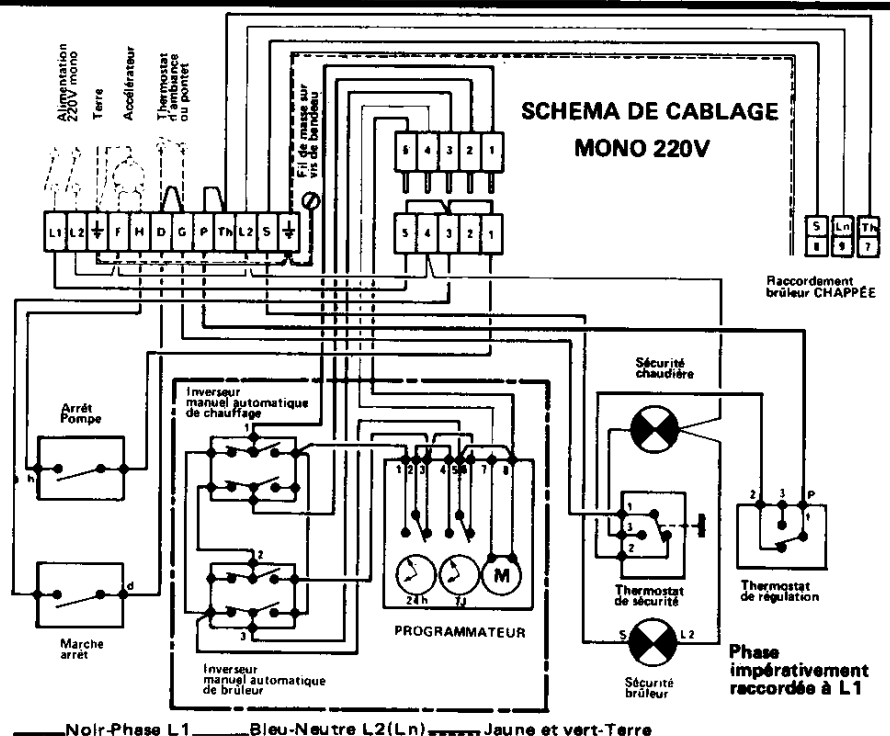
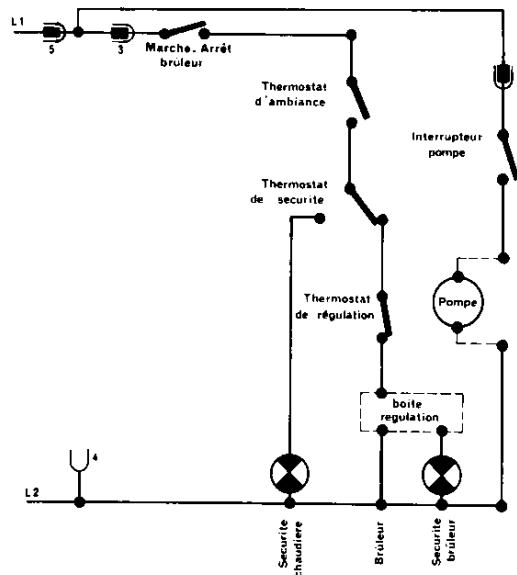
Les raccordements électriques s'effectuent sur la barrette du coffret de régulation. Pour y accéder, retirer le dessus de jaquette, desserrer sur le pli avant les 2 vis de retenue du coffret pour l'ouvrir.

Raccorder le câble brûleur et procéder aux autres branchements sur la barrette de raccordement suivant le schéma de câblage.

NOTA IMPORTANT :

- Si l'alimentation comprend 1 phase et 1 neutre (cas du 220 V réalisé par 1 phase de 380 V + neutre), la phase doit être impérativement raccordée à L1.
- La prise de terre prévue sur la barrette doit être raccordée conformément aux prescriptions réglementaires.
- Lorsque le raccordement électrique est terminé, refermer le coffret de régulation et resserrer les deux vis de verrouillage.

SCHEMA DE PRINCIPE





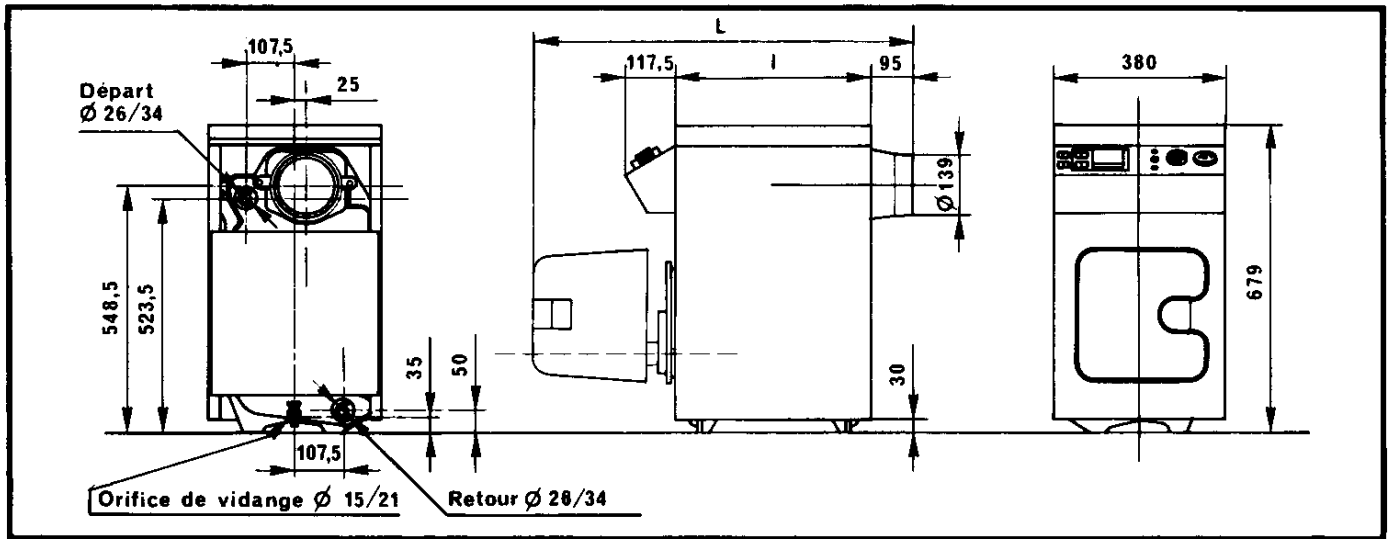
CHAPPÉE

chaudières fonte

MALAGA 1 C

notice de montage

1 caractéristiques et dimensions générales



Chaudière MALAGA C	Puissance utile		Cont. en eau (litres)	Côtes en mm		Poids approx. expédition (kg)	Dépression mini à la buse (mbar)	Brûleur CHAPPÉE	
	kW	(Th/h)		I	L			Mazout	Gaz
13	14 ou 18	12 ou 15,5	14,5	333	710	98	0,12	COUGAR F2	COUGAR G4
14	18 ou 21 21/27	15,5 ou 18 18/23	18	433	810	120	0,18	COUGAR F2 COUGAR F4	COUGAR G4
15	27/35	23/30	21,5	533	910	142	0,28	COUGAR F4	COUGAR G4

Puissance électrique 85 W - Intensité au démarrage = 1,8 A.

Les Chappée Malaga 1 C donnent un rendement de combustion de 90% dans les conditions normales d'utilisation et aux puissances indiquées (ci-dessus). Ces puissances à rendement 90% s'obtiennent, avec le brûleur Chappée Cougar, directement. Il suffit de l'équiper de l'injecteur (Cougar F4) ou du raccord calibré (Cougar F2) adéquate, fourni d'origine, puis de régler le volet d'air circulaire, en contrôlant la teneur en CO₂ des fumées. Il peut être aussi nécessaire de régler le débit fuel en réglant la pression de refoulement de la pompe : les notices techniques fournies avec le brûleur Chappée Cougar donnent les valeurs des réglages à respecter. Le rendement dépendant de la dépression dans le foyer de la chaudière, cette dépression doit être maintenue stable. Le rendement diminue lorsque les surfaces de chauffe du générateur s'encrassent, ces dernières doivent être ramonées aussi souvent que nécessaire et au moins 2 fois pendant la saison de chauffe.

Equipées de brûleurs à gaz à air soufflé Chappée, ces chaudières donnent également un rendement de 90% sur PCI.

2 conception

Les chaudières CHAPPÉE MALAGA 1 C sont des groupes autonomes formés d'une chaudière et d'un brûleur CHAPPÉE à réglage sélectionné pour chaque assemblage.

La régulation et le contrôle de fonctionnement sont assurés par un coffret de commande précâblé comprenant :

- un aquastat de réglage de la température de la chaudière,
- un thermomètre de contrôle de cette température,
- un thermostat de sécurité à réarmement manuel (110 °C) livré précâblé en marche automatique (95 °C) et un voyant,
- un voyant de sécurité brûleur,
- deux interrupteurs (brûleur et pompe de chauffage),
- le câblage électrique de l'ensemble.

3 expédition

Les chaudières CHAPPÉE MALAGA 1 C sont livrées complètement montées, éprouvées et équipées de leur jaquette. Seuls les raccordements (cheminée, circuit des corps de chauffe, combustible, électrique) sont à effectuer.

La livraison normale de la chaudière comprend :

- une caisse contenant le corps de chaudière monté et équipé de ses accessoires (boîtes à fumées, plaque brûleur, chicane, trappe de ramonage, jaquette avec tableau de commande).
- un colis brûleur CHAPPÉE COUGAR avec son gicleur,
- les options éventuelles.

4 aménagement de la chaufferie

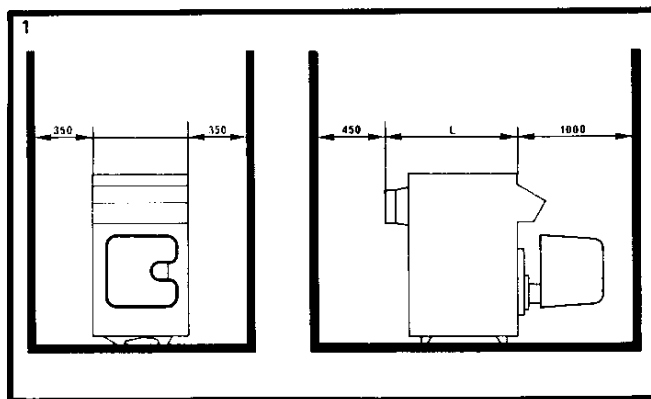
SOCLE

La chaudière est prévue pour être directement installée sur le sol de la chaufferie. Un socle n'est nécessaire que s'il y a lieu de corriger des dénivellations ou d'isoler la base de la chaudière (sol humide ou inconsistant).

DÉGAGEMENT

Réserver, entre chaudière et parois adjacentes, un espace suffisant pour un branchement aussi direct que possible du départ des fumées et pour les raccordements aisément accessibles des circuits de chauffage et d'alimentation en combustibles liquides ou gazeux (fig.1). Les dimensions données assurent un accès correct pour les opérations de nettoyage (examens périodiques ect...)

Dans les cas d'une porte située face à la chaudière, il est nécessaire de réserver un dégagement supplémentaire en fonction des dimensions de cette porte. Aucun dégagement n'est nécessaire en partie supérieure pour les opérations de ramonage.



5 montage de la chaudière

- Mettre en place le corps de chaudière équipé de ses accessoires en se conformant autant que possible au plan d'aménagement de la chaufferie (fig.1).
- Raccorder le circuit chauffage en conservant, sur le raccordement retour de la chaudière, une tubulure droite de longueur 200 mm environ.
- Raccorder le conduit de fumées avec tuyau \varnothing 139.
- Vérifier :
 - sur la boîte à fumées, le bon débattement du clapet d'expansion.
 - à l'intérieur de la trappe de ramonage le bon positionnement de la chicane sur les taquets des éléments intermédiaires.
- **Montage du brûleur COUGAR :** Procéder, avant le montage du brûleur au réglage positionnement de la tête de combustion (voir notice spéciale brûleur). Monter ensuite le brûleur directement sur sa plaque-support, par l'intermédiaire de son joint, et grâce aux deux écrous longs fournis avec le brûleur.
- Procéder ensuite au raccordement électrique de l'ensemble.

6 raccordements électriques

L'installation électrique et la mise à la terre seront réalisées selon les normes en vigueur (NF. C. 1500).

L'interrupteur "marche-arrêt" placé sur le coffret de régulation ne dispense pas du montage de l'interrupteur général exigé réglementairement. La ligne alimentant la chaudière doit pouvoir supporter une intensité de 5 A. sous 220 V.

BRANCHEMENTS

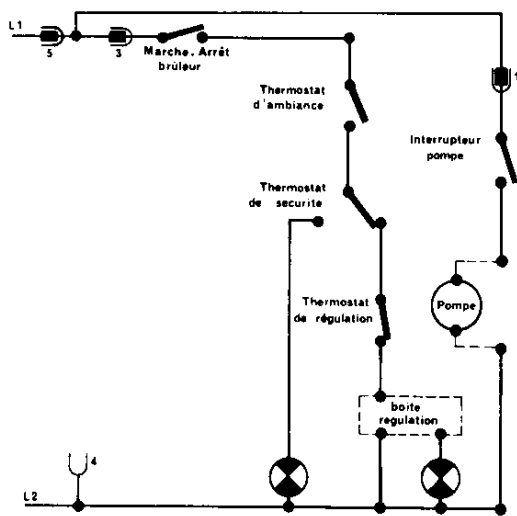
Les raccordements électriques s'effectuent sur la barrette du coffret de régulation. Pour y accéder, retirer le dessus de jaquette, desserrer sur le pli avant les 2 vis de retenue du coffret pour l'ouvrir.

Raccorder le câble brûleur et procéder aux autres branchements sur la barrette de raccordement suivant le schéma de câblage.

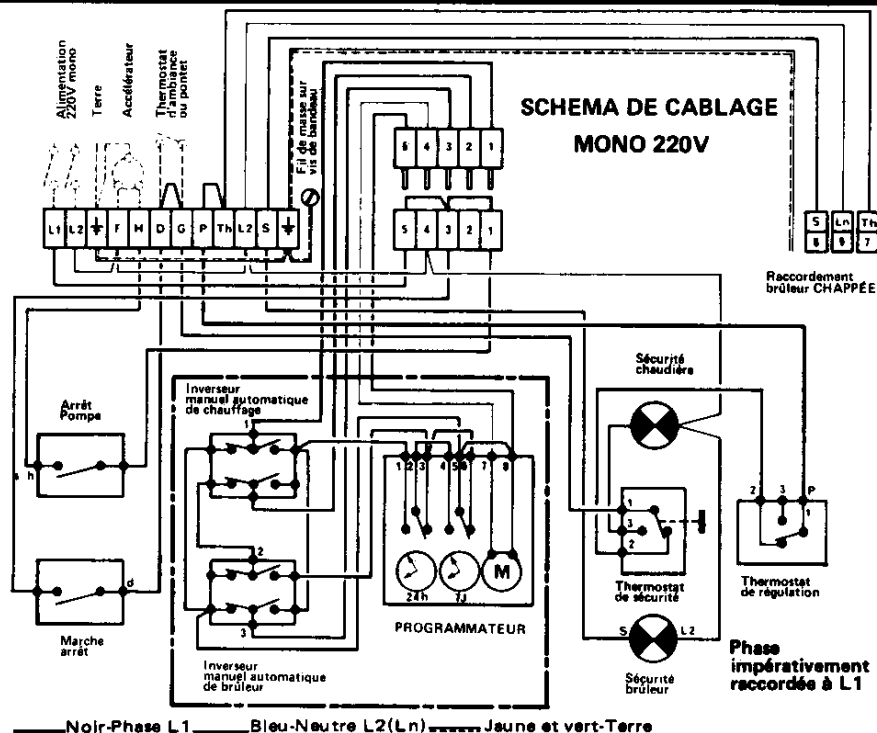
NOTA IMPORTANT :

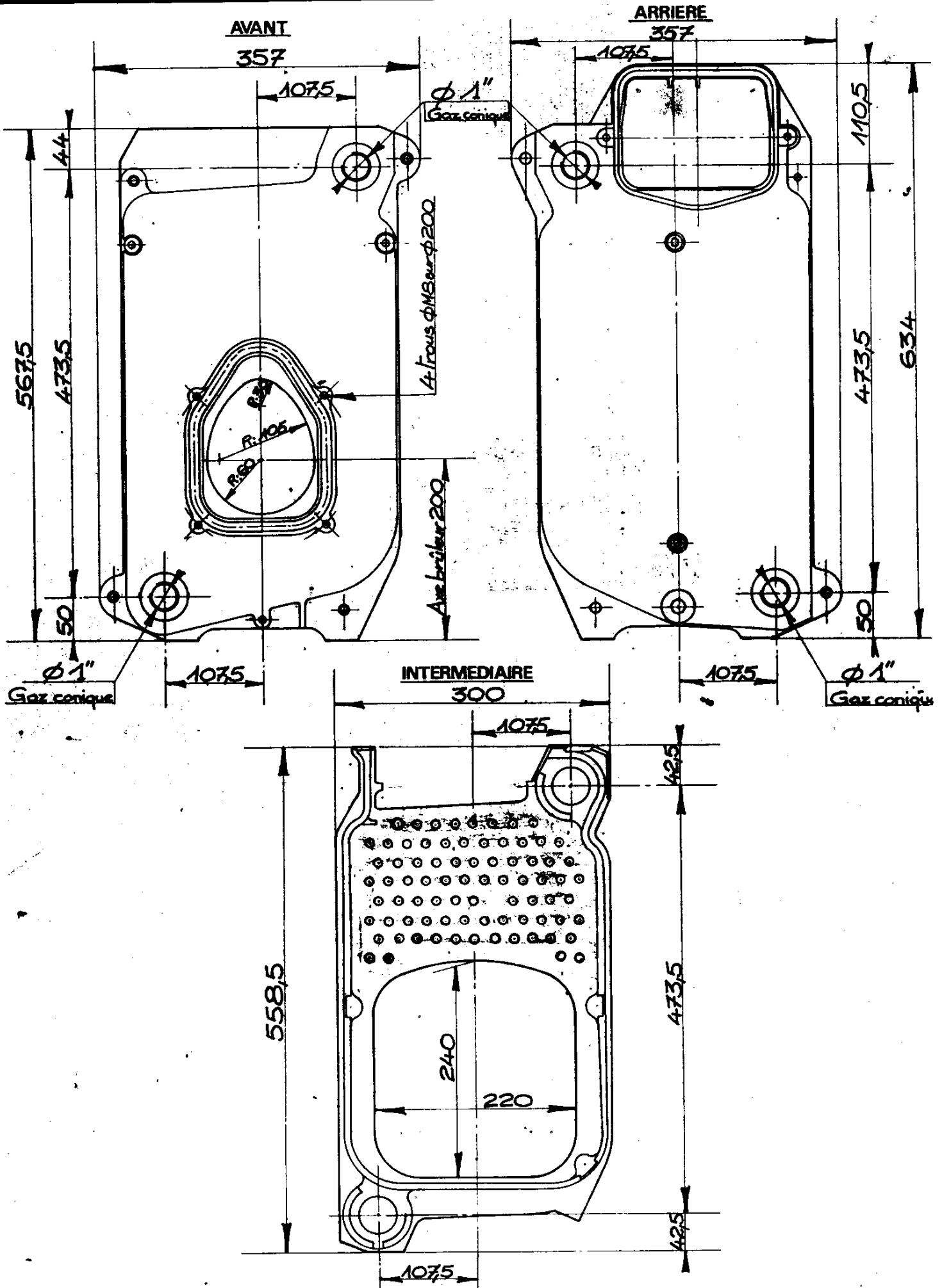
- Si l'alimentation comprend 1 phase et 1 neutre (cas du 220 V réalisé par 1 phase de 380 V + neutre), la phase doit être impérativement raccordée à L1.
- La prise de terre prévue sur la barrette doit être raccordée conformément aux prescriptions réglementaires.
- Lorsque le raccordement électrique est terminé, refermer le coffret de régulation et resserrer les deux vis de verrouillage.

SCHEMA DE PRINCIPE



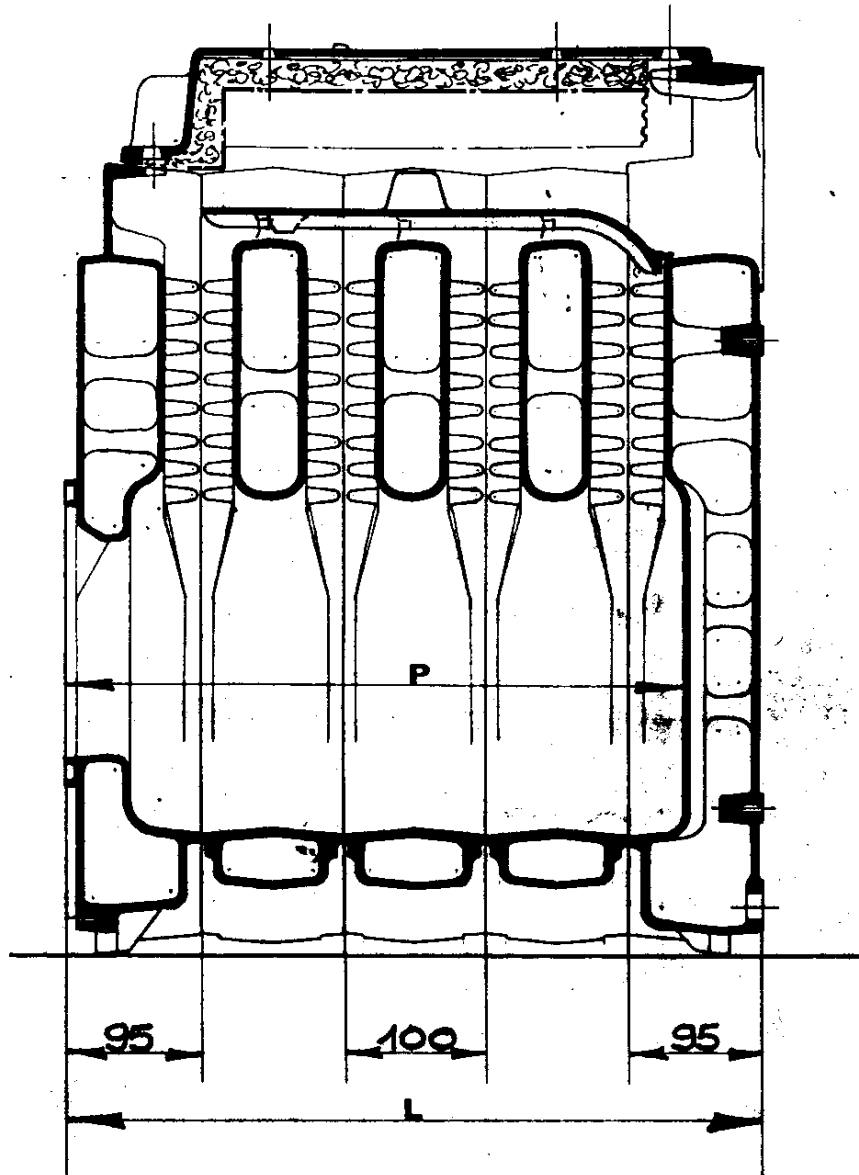
SCHEMA DE CABLAGE MONO 220V





Chaudière: MALAGA 1C

COUPE



N ^o CHAUDIÈRE	13	14	15
L	290	390	490
P	235	335	435

Chaudière: MALAGA 1C

SOCIÉTÉ GÉNÉRALE DE FONDÉRIE
S.A. au Capital de 128.280.200 F.
8, Place d'Iéna - 75783 PARIS CEDEX 16

Té1. : (1) 505.13.37
R.C.S. PARIS B 542 032 891

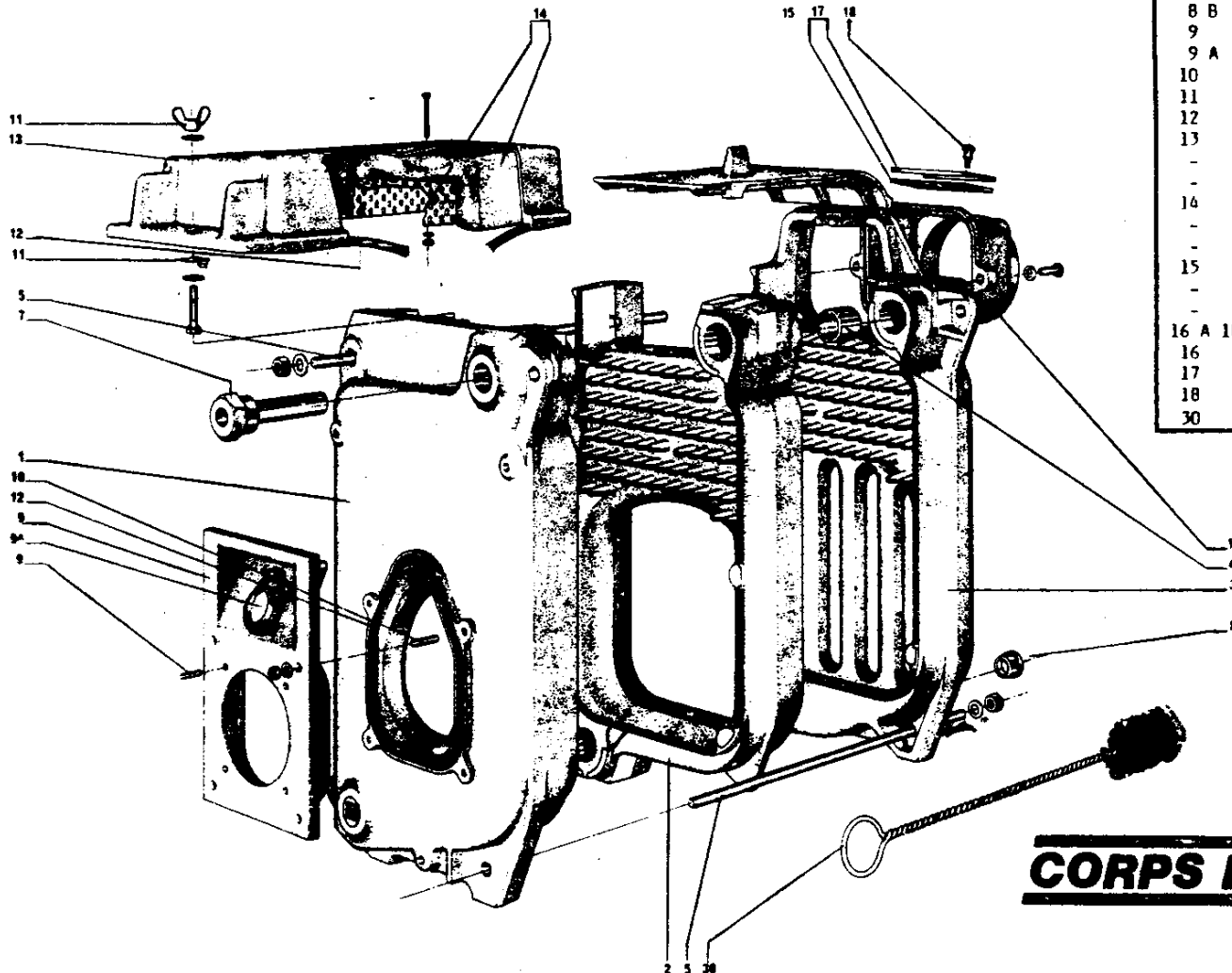
CHAPPÉE

NOMENCLATURE PIÈCES DE RECHANGE MALAGA 1B

CENTRAL PIÈCES DÉTACHÉES
43, Rue des Gardinoux
93303 AUBERVILLIERS

Té1. : (1) 834.93.33
Télex EPDFOND 240 395 F.

REPERE	CODE ARTICLE	DESIGNATION
1	7801.066	Élément avant
2	7803.096	" inter
3	7802.086	" arrière
4	7809.127	Nipple
		Tringle d'assemblage complète (4)
5	7077.240	Pour MALAGA 13
-	7077.241	Pour MALAGA 14
-	7077.242	Pour MALAGA 15
6	7868.117	Bouchon 26/34 (sur élém. Inf. avant)
7	7002.738	Gaine de thermostat (sur élém. sup. avant 26/34)
-	7006.458	Ressort positionnement bulbes
8 B	5926.107	Bouchon 15/21 (3/4")
9	7830.099	Ens. plaque support brûleur
9 A	7834.117	Ouilleton seul
10	9900.250	Pochette visseries plaque - brûleur
11	9900.251	Pochette visseries sauf plaque brûleur
12	7000.167	Mètre cordon amiante Ø8 (Maxi 2 M)
13	7820.037	Tampon de ramonage nu MALAGA 13
-	7820.047	Tampon de ramonage nu MALAGA 14
-	7820.057	Tampon de ramonage nu MALAGA 15
14	9900.253	Isolant avec tôle perforée MALAGA 13
-	9900.254	Isolant avec tôle perforée MALAGA 14
-	9900.255	Isolant avec tôle perforée MALAGA 15
15	7814.135	Chicane MALAGA 13
-	7814.145	Chicane MALAGA 14
-	7814.155	Chicane MALAGA 15
16 A 18	7850.029	Ens. Boite à fumées
16	7850.027	Boite à fumées nue
17	9900.252	Clapet d'expansion avec isolant
18	5199.264	Vis pour dito
30	7002.017	Brosse de ramonage



CORPS DE CHAUFFE MALAGA 1

SOCIETE GENERALE DE Fonderie
S.A. au Capital de 128.280.200 F
8 Place d'Iéna - 75783 PARIS CEDEX 16

TEL. 505.13.37
R.C.S. PARIS B 542 032 891

CHAPPEE

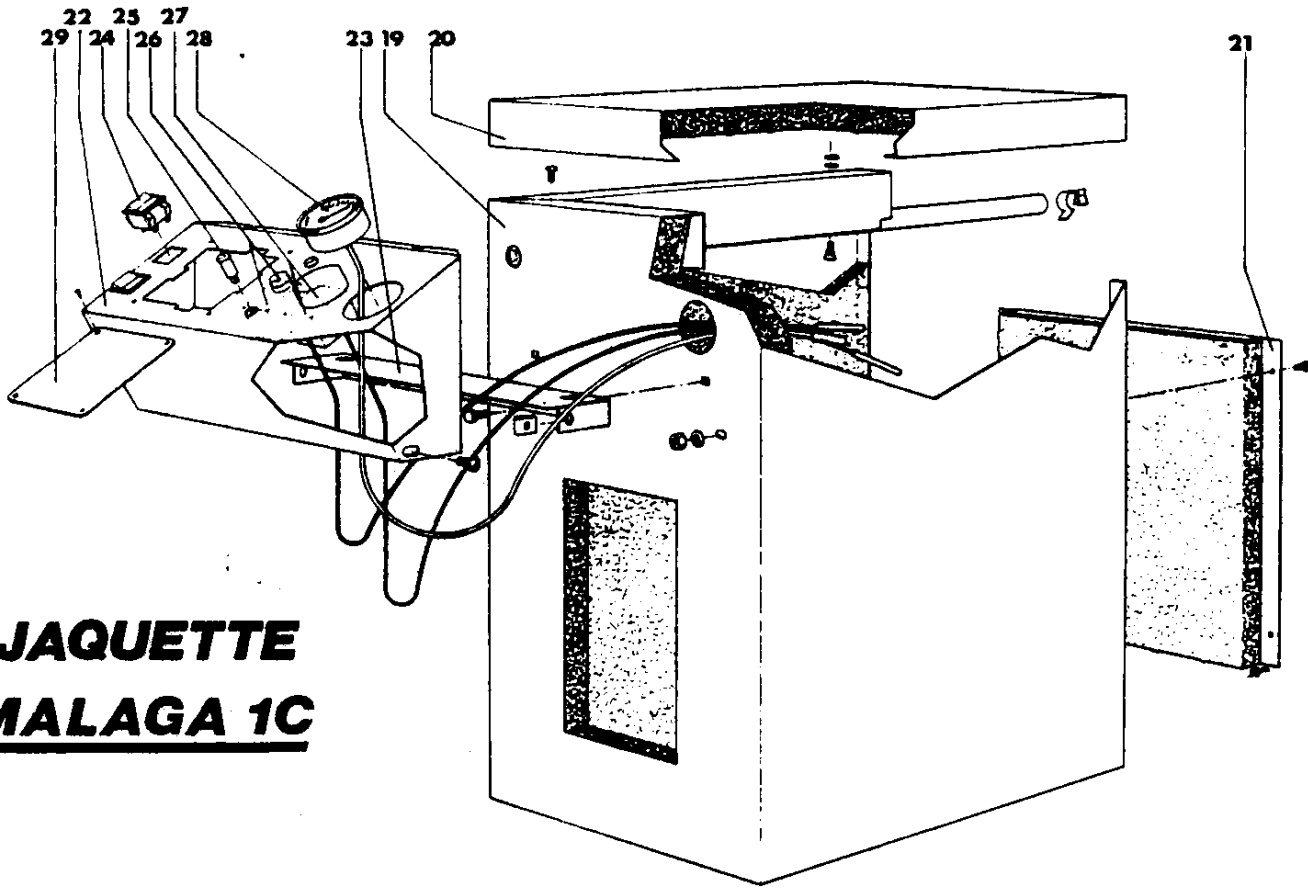
CENTRAL PIPERS DETACHEES
43 Rue des Gardinoux
93303 AUBERVILLIERS

TEL. 834.93.33
TELEX CDFPOND 240 395 F

NUMERICALISATION DES PIÉCES DETACHEES DE LA CHAUDIERE MALAGA 1 C

REPERE	CODE ARTICLE	DESIGNATION
1	7801.066	Elément avant
2	7803.096	Elément inter
3	7802.086	Elément arrière
4	7809.127	Nipple
5	7007.240	Tringie d'assemblage complète (4)
5	7007.241	Pour malaga 13
5	7007.242	Pour malaga 14
6	7868.117	Pour malaga 15
7	7002.738	Bouchon 26/34 (sur élément avant)
7	7006.458	Gaine de thermostat 26/34
8 A	7001.014	Ressort pour dito (position bulbes)
8	7006.470	Clé pour robinet de vidange
9	7830.099	Robinet de vidange 15/21
9 A	7834.117	Ensemble plaque support-brûleur
10	9900.250	Oeilleton seul
11	9900.251	Pochette visseries porte de brûleur
12	7000.167	Mètre cordon amiante Ø 8 (maxi 2 m)
13	7820.037	Tampon de ramonage nu malaga 13
13	7820.047	Tampon de ramonage nu malaga 14
13	7820.057	Tampon de ramonage nu malaga 15
14	9900.253	Isolant avec tôle perf. pr malaga 13
14	9900.254	Isolant avec tôle perf. pr malaga 14
14	9900.255	Isolant avec tôle perf. pr malaga 15
15	7814.135	Chicane de malaga 13
15	7814.145	Chicane de malaga 14
15	7814.155	Chicane de malaga 15
16	7850.029	Ens. boîte à fumées
16 A 18	7850.027	Boîte à fumées nue
17	9900.252	Clapet d'expansion avec KAMOL
18	5199.264	Vis pour dito
19	7909.734	Panneau principal de jaquette Malaga 13 C
19	7909.744	Panneau principal de jaquette Malaga 14 C
19	7909.754	Panneau principal de jaquette Malaga 15 C
20	7909.836	Dessus de jaquette malaga 13 C
20	7909.846	Dessus de jaquette malaga 14 C
20	7909.856	Dessus de jaquette malaga 15 C
21	7909.876	Arrière jaquette malaga 1 C
22 A 29	7800.036	Bandeau de régulation équipé
22	7909.886	Bandeau nu
23	7909.896	Support de bandeau
24	5804.079	Interrupteur RUSSEBERGER
25	5838.260	Voyant RUSSEBERGER LS 5 A BS Rouge
26	7007.125	Thermostat de sécurité RAK 21/20/31
27	7007.040	Thermostat régulation RAK 24/5/2354
28	7007.048	Thermomètre Ø 52 Cap. 1 M 50
29	7915.646	Platine d'obturation
		OU
29 A	7201.600	Programmeur
30	7002.017	Proces de ramonage

JAQUETTE MALAGA 1C



4 aménagement de la chaufferie

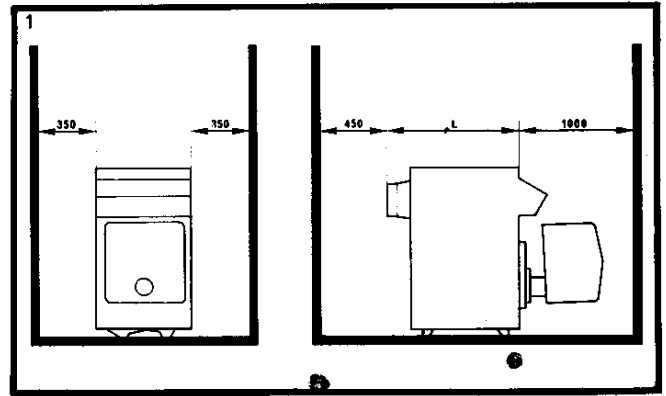
SOCLE

La chaudière est prévue pour être directement installée sur le sol de la chaufferie. Un socle n'est nécessaire que s'il y a lieu de corriger des dénivellations ou d'isoler la base de la chaudière (sol humide ou inconsistant).

DÉGAGEMENT

Réserver, entre chaudière et parois adjacentes, un espace suffisant pour un branchement aussi direct que possible du départ des fumées et pour les raccordements aisément accessibles des circuits de chauffage et d'alimentation en combustibles liquides ou gazeux (fig.1). Les dimensions données assurent un accès correct pour les opérations de nettoyage (examens périodiques ect...)

Dans le cas d'une porte située face à la chaudière, il est nécessaire de réserver un dégagement supplémentaire en fonction des dimensions de cette porte. Aucun dégagement n'est nécessaire en partie supérieure pour les opérations de ramonage.



5 montage de la chaudière

- Mettre en place le corps de chaudière équipé de ses accessoires en se conformant autant que possible au plan d'aménagement de la chaufferie (fig.1).
 - Raccorder le circuit chauffage en conservant, sur le raccordement retour de la chaudière, une tubulure droite de longueur 200 mm environ.
 - Raccorder le conduit de fumées avec tuyau \varnothing 139.
 - Vérifier :
 - sur la boîte à fumées, le bon débatement du clapet d'expansion.
 - à l'intérieur de la trappe de ramonage le bon positionnement de la chicane sur les taquets des éléments intermédiaires.
 - Procéder au montage du brûleur sur sa plaque support par l'intermédiaire de sa bride pivotante et de son joint.
- Pour la définition, la mise en place du kit de combustion et les différents réglages à effectuer, se reporter à la notice spéciale brûleur.
- Procéder ensuite au raccordement électrique de l'ensemble.

6 raccordements électriques

L'installation électrique et la mise à la terre seront réalisées selon les normes en vigueur (NF. C. 1500).

L'interrupteur "marche-arrêt" placé sur le coffret de régulation ne dispense pas du montage de l'interrupteur général exigé réglementairement. La ligne alimentant la chaudière doit pouvoir supporter une intensité de 5 A. sous 220 V.

BRANCHEMENTS

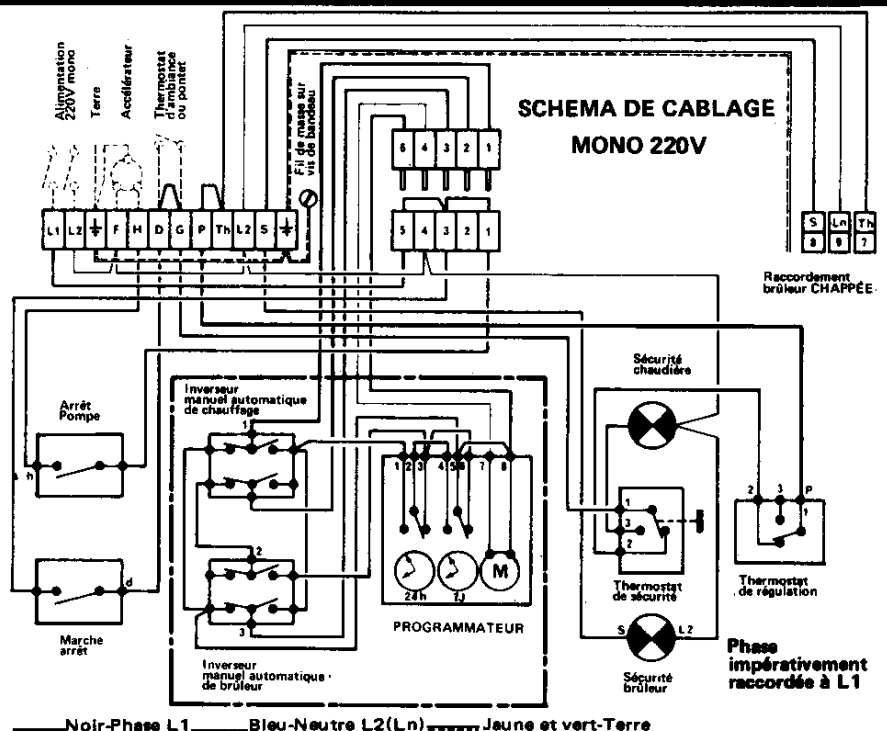
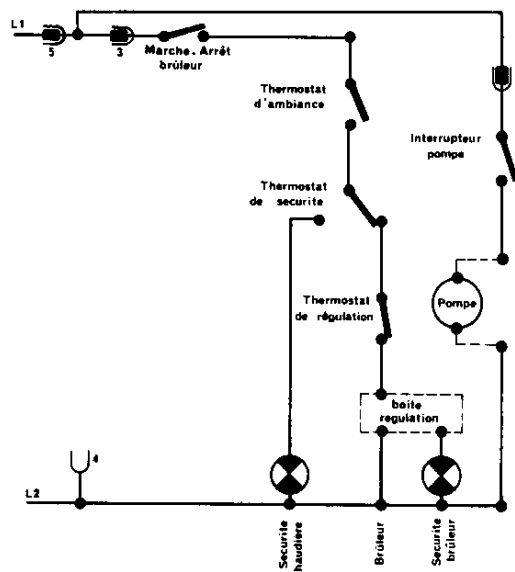
Les raccordements électriques s'effectuent sur la barrette du coffret de régulation. Pour y accéder, retirer le dessus de jaquette, desserrer sur le pli avant les 2 vis de retenue du coffret pour l'ouvrir.

Raccorder le câble brûleur et procéder aux autres branchements sur la barrette de raccordement suivant le schéma de câblage.

NOTA IMPORTANT :

- Si l'alimentation comprend 1 phase et 1 neutre (cas du 220 V réalisé par 1 phase de 380 V + neutre), la phase doit être impérativement raccordée à L1.
- La prise de terre prévue sur la barrette doit être raccordée conformément aux prescriptions réglementaires.
- Lorsque le raccordement électrique est terminé, refermer le coffret de régulation et resserrer les deux vis de verrouillage.

SCHEMA DE PRINCIPE



4 aménagement de la chaufferie

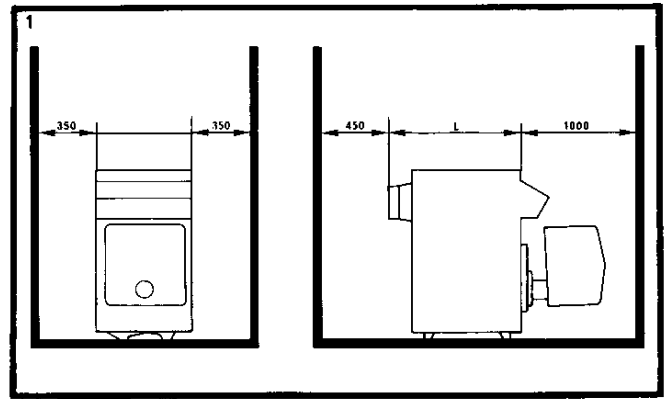
SOCLE

La chaudière est prévue pour être directement installée sur le sol de la chaufferie. Un socle n'est nécessaire que s'il y a lieu de corriger des dénivellations ou d'isoler la base de la chaudière (sol humide ou inconsistant).

DÉGAGEMENT

Réserver, entre chaudière et parois adjacentes, un espace suffisant pour un branchement aussi direct que possible du départ des fumées et pour les raccordements aisément accessibles des circuits de chauffage et d'alimentation en combustibles liquides ou gazeux (fig. 1). Les dimensions données assurent un accès correct pour les opérations de nettoyage (examens périodiques ect...)

Dans les cas d'une porte située face à la chaudière, il est nécessaire de réserver un dégagement supplémentaire en fonction des dimensions de cette porte. Aucun dégagement n'est nécessaire en partie supérieure pour les opérations de ramonage.



5 montage de la chaudière

- Mettre en place le corps de chaudière équipé de ses accessoires en se conformant autant que possible au plan d'aménagement de la chaufferie (fig. 1).
- Raccorder le circuit chauffage en conservant, sur le raccordement retour de la chaudière, une tubulure droite de longueur 200 mm environ.
- Raccorder le conduit de fumées avec tuyau \varnothing 139.
- Vérifier :
 - sur la boîte à fumées, le bon débattement du clapet d'expansion.
 - à l'intérieur de la trappe de ramonage le bon positionnement de la chicane sur les taquets des éléments intermédiaires.
- Procéder au montage du brûleur sur sa plaque support par l'intermédiaire de sa bride pivotante et de son joint. Pour la définition, la mise en place du kit de combustion et les différents réglages à effectuer, se reporter à la notice spéciale brûleur.
- Procéder ensuite au raccordement électrique de l'ensemble.

6 raccordements électriques

L'installation électrique et la mise à la terre seront réalisées selon les normes en vigueur (NF. C. 1500).

L'interrupteur "marche-arrêt" placé sur le coffret de régulation ne dispense pas du montage de l'interrupteur général exigé réglementairement. La ligne alimentant la chaudière doit pouvoir supporter une intensité de 5 A. sous 220 V.

BRANCHEMENTS

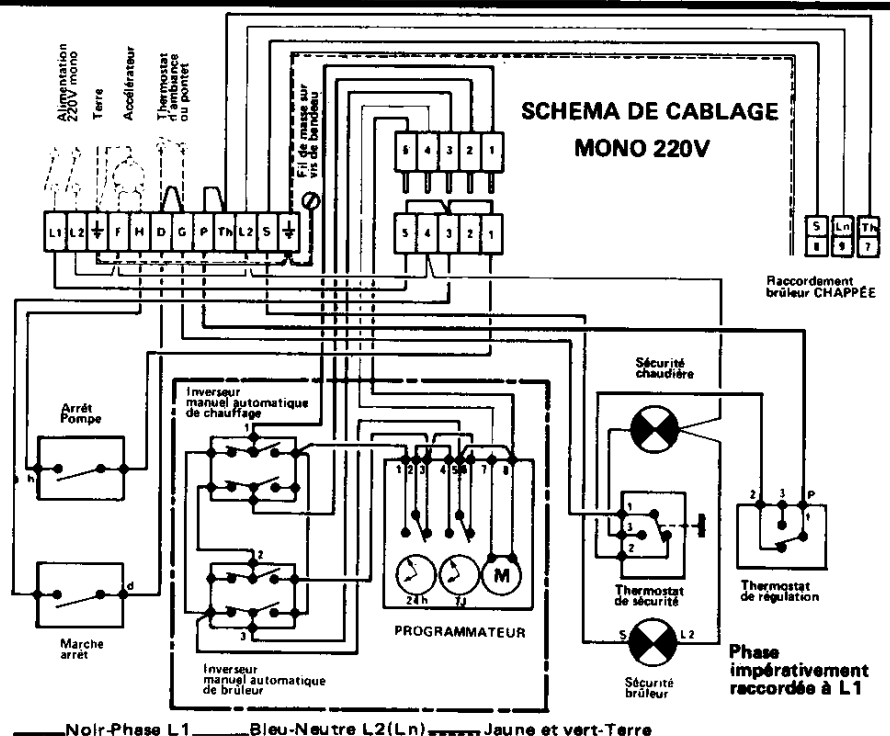
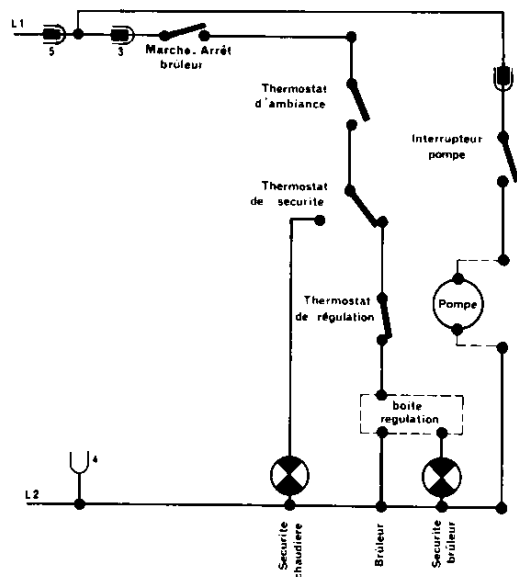
Les raccordements électriques s'effectuent sur la barrette du coffret de régulation. Pour y accéder, retirer le dessus de jaquette, desserrer sur le pli avant les 2 vis de retenue du coffret pour l'ouvrir.

Raccorder le câble brûleur et procéder aux autres branchements sur la barrette de raccordement suivant le schéma de câblage.

NOTA IMPORTANT :

- Si l'alimentation comprend 1 phase et 1 neutre (cas du 220 V réalisé par 1 phase de 380 V + neutre), la phase doit être impérativement raccordée à L1.
- La prise de terre prévue sur la barrette doit être raccordée conformément aux prescriptions réglementaires.
- Lorsque le raccordement électrique est terminé, refermer le coffret de régulation et resserrer les deux vis de verrouillage.

SCHEMA DE PRINCIPE



4 aménagement de la chaufferie

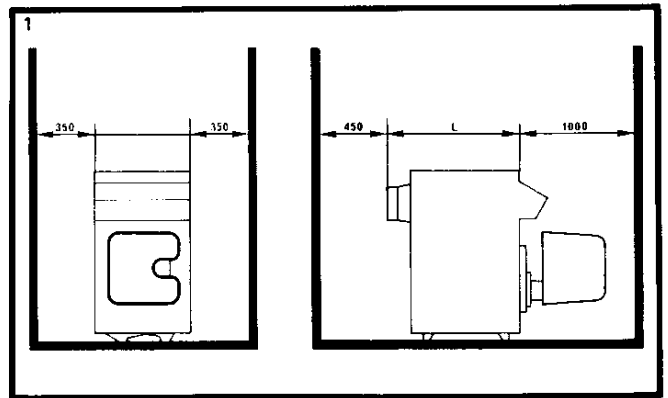
SOCLE

La chaudière est prévue pour être directement installée sur le sol de la chaufferie. Un socle n'est nécessaire que s'il y a lieu de corriger des dénivellations ou d'isoler la base de la chaudière (sol humide ou inconsistant).

DÉGAGEMENT

Réserver, entre chaudière et parois adjacentes, un espace suffisant pour un branchement aussi direct que possible du départ des fumées et pour les raccordements aisément accessibles des circuits de chauffage et d'alimentation en combustibles liquides ou gazeux (fig.1). Les dimensions données assurent un accès correct pour les opérations de nettoyage (examens périodiques ect...)

Dans les cas d'une porte située face à la chaudière, il est nécessaire de réserver un dégagement supplémentaire en fonction des dimensions de cette porte. Aucun dégagement n'est nécessaire en partie supérieure pour les opérations de ramonage.



5 montage de la chaudière

- Mettre en place le corps de chaudière équipé de ses accessoires en se conformant autant que possible au plan d'aménagement de la chaufferie (fig.1).
- Raccorder le circuit chauffage en conservant, sur le raccordement retour de la chaudière, une tubulure droite de longueur 200 mm environ.
- Raccorder le conduit de fumées avec tuyau ø 139.
- Vérifier :
 - sur la boîte à fumées, le bon débattement du clapet d'expansion.
 - à l'intérieur de la trappe de ramonage le bon positionnement de la chicane sur les taquets des éléments intermédiaires.
- **Montage du brûleur COUGAR :** Procéder, avant le montage du brûleur au réglage positionnement de la tête de combustion (voir notice spéciale brûleur). Monter ensuite le brûleur directement sur sa plaque-support, par l'intermédiaire de son joint, et grâce aux deux écrous longs fournis avec le brûleur.
- Procéder ensuite au raccordement électrique de l'ensemble.

6 raccordements électriques

L'installation électrique et la mise à la terre seront réalisées selon les normes en vigueur (NF. C. 1500).

L'interrupteur "marche-arrêt" placé sur le coffret de régulation ne dispense pas du montage de l'interrupteur général exigé réglementairement. La ligne alimentant la chaudière doit pouvoir supporter une intensité de 5 A. sous 220 V.

BRANCHEMENTS

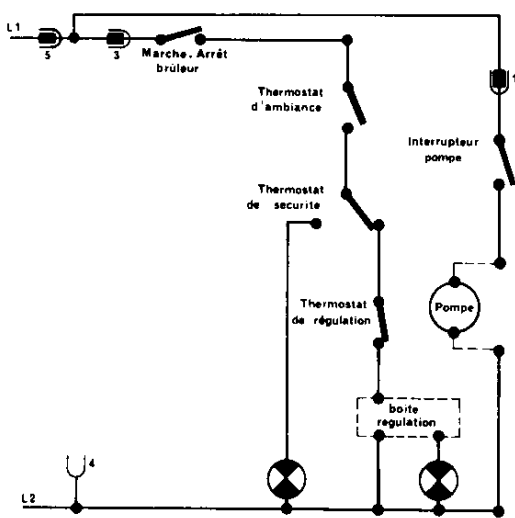
Les raccordements électriques s'effectuent sur la barrette du coffret de régulation. Pour y accéder, retirer le dessus de jaquette, desserrer sur le pli avant les 2 vis de retenue du coffret pour l'ouvrir.

Raccorder le câble brûleur et procéder aux autres branchements sur la barrette de raccordement suivant le schéma de câblage.

NOTA IMPORTANT :

- Si l'alimentation comprend 1 phase et 1 neutre (cas du 220 V réalisé par 1 phase de 380 V + neutre), la phase doit être impérativement raccordée à L1.
- La prise de terre prévue sur la barrette doit être raccordée conformément aux prescriptions réglementaires.
- Lorsque le raccordement électrique est terminé, refermer le coffret de régulation et resserrer les deux vis de verrouillage.

SCHEMA DE PRINCIPE



SCHEMA DE CABLAGE MONO 220V

