


Arlequin

*La
notice
de montage*

 **20 / 74,5 kW**

Arlequin 2KC

KALINA

CHAUDIERES ARLEQUIN 2 KC
Notice destinée à l'installateur

1 • GENERALITES

- ◆ Ce manuel, composé de deux parties, fait partie intégrante et essentielle du produit. Lire attentivement les informations qu'il contient, car celles-ci fournissent des indications importantes concernant la sécurité de l'installation et de l'emploi. Conserver soigneusement ce manuel afin de pouvoir le consulter à tout moment. L'installation de la chaudière doit être effectuée par des spécialistes, dans le respect des normes en vigueur et conformément aux instructions du fabricant.
Une installation incorrecte peut causer aux personnes, aux animaux et aux biens des dommages pour lesquels le constructeur décline toute responsabilité.
- ◆ Après avoir ôté tous les emballages, s'assurer que le contenu est intact.
- ◆ En cas de doute, ne pas utiliser l'appareil et le restituer au fournisseur.
- ◆ Les éléments de l'emballage (caisses en bois, clous, agrafes, sachets plastique, polystyrène expansé, etc...) constituent des sources de danger potentielles et ne doivent donc pas être laissés à la portée des enfants.
- ◆ Cet appareil devra être destiné exclusivement à l'emploi pour lequel il a été expressément conçu. Tout autre emploi sera considéré comme impropre et, par conséquent, dangereux. Le constructeur ne pourra en aucun cas être considéré comme responsable des dommages éventuels, provoqués par un usage impropre, incorrect ou inadéquat.
- ◆ Avant de procéder à toute opération de nettoyage ou d'entretien, mettre l'appareil hors tension.
- ◆ Ne pas obstruer les bouches d'aspiration ou d'aération.
- ◆ En cas de panne et/ou de dysfonctionnement de l'appareil, le désactiver et s'abstenir de toute tentative pour le réparer ou d'intervenir directement. Contacter exclusivement des spécialistes qualifiés. La réparation des produits ne devra être effectuée, le cas échéant, qu'auprès d'un service après vente agréé par le constructeur et en n'utilisant que des pièces détachées prévues pour le produit. Le non-respect de cette règle pourrait compromettre la sécurité de l'appareil.
- ◆ Pour garantir l'efficacité de l'appareil et son bon fonctionnement, il faut se conformer impérativement aux indications du constructeur et faire effectuer l'entretien périodique de l'appareil par des spécialistes qualifiés. Si l'on décide de ne plus utiliser l'appareil, il faudra empêcher que les parties susceptibles d'être dangereuses ne le deviennent.
- ◆ En cas de vente ou de passage de l'appareil à un autre propriétaire, ou si l'on déménage en laissant l'appareil sur place, toujours s'assurer que ce livret accompagne l'appareil de façon à ce qu'il puisse être consulté par le nouveau propriétaire et/ou par l'installateur.
- ◆ Pour tous les appareils comprenant des options ou des kits (y compris les kits électriques), il ne devra être utilisé que des pièces détachées prévues pour l'appareil.
- ◆ **AVERTISSEMENT**
En présence d'un risque de gel, il faudra prendre les précautions nécessaires, telles que l'adjonction d'antigel ou la vidange de l'installation.

2 • DESCRIPTION GENERALE

Ces chaudières, conçues par éléments en fonte à circulation d'eau, satisfont aux exigences techniques d'un chauffage moderne.

L'économie d'énergie due au rendement élevé, la facilité de montage et d'entretien, sans compter la possibilité d'y adapter n'importe quel brûleur homologué, représentent des critères de choix particulièrement appréciés.

Les chaudières décrites dans ce manuel ont été conçues de façon à ce que les opérations d'entretien puissent être effectuées par le devant de la chaudière. Le brûleur est monté sur la porte, qui s'ouvre à droite ou à gauche selon les besoins.

REMARQUES

- Les orientations droite et gauche, avant et arrière sont rapportées à la personne se trouvant en face de la chaudière, côté porte.
- Les numéros mentionnés dans les descriptions correspondent aux numéros indiqués sur les vues éclatées de montage et des pièces de rechange.

Le corps de la chaudière est composé de:

- Elément avant où sont montés la trappe de ramonage et le support du brûleur, tous deux pivotants
- Eléments intermédiaires dont la géométrie a été expressément étudiée de façon à garantir un échange thermique optimal. Le nombre de ces éléments varie en fonction de la puissance de la chaudière.
- Elément arrière sur lequel est montée la tuyauterie de départ et de retour, ainsi que l'évacuation des fumées.

3 • INSTRUCTIONS DE MONTAGE ET D'INSTALLATION

3.1 AMENAGEMENT DE LA CHAUFFERIE

SOCLE

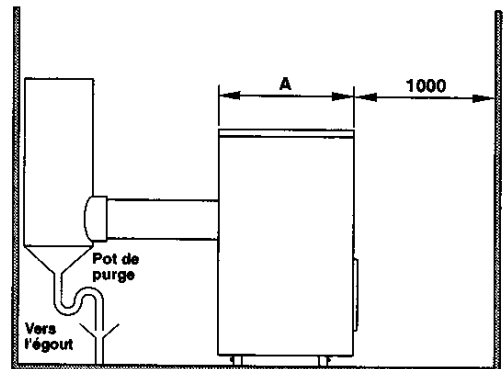
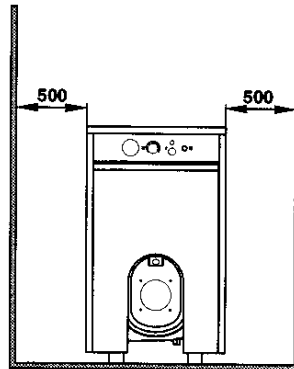
La chaudière est prévue pour être directement installée sur le sol de la chaufferie. Un socle de béton n'est nécessaire que s'il y a lieu de corriger des dénivellations ou d'isoler la base d'un sol humide ou inconsistant.

DEGAGEMENTS

Les dimensions portées sur la figure sont des valeurs minimales qui permettent un accès correct pour les opérations d'entretien périodiques.

Prévoir, entre la chaudière et les murs de la chaufferie, un espace suffisant pour assurer un branchement, aussi direct que possible, du départ de fumée et pour des raccordements aisément accessibles des circuits de chauffage et d'alimentation en combustibles liquides.

Dans le cas d'une porte située en face de la chaudière, il est nécessaire de réserver un dégagement supplémentaire en fonction des dimensions de cette porte. Un dégagement est nécessaire en partie supérieure pour les opérations de ramonage.



D1280092


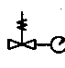









VENTILATION

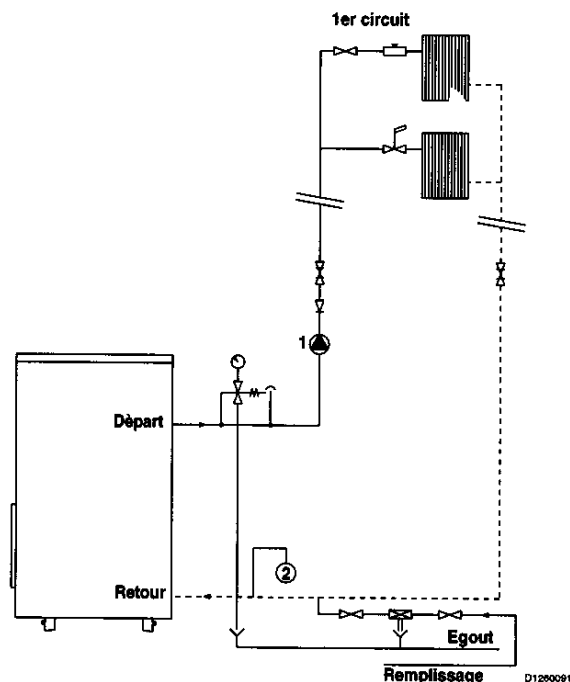
Se conformer à la réglementation en vigueur en ce qui concerne les ventilations haute et basse.

RACCORDEMENTS HYDRAULIQUES

Le raccordement à l'installation de chauffage ne requiert pas de dispositions autres que celles des règles de l'art et des textes réglementaires : alimentation en eau, vase d'expansion, soupape de sécurité NF (DUT 65-11), robinet de vidange, purges...

Légende des appareils

-  Vase d'expansion fermé OBLIGATOIRE (pression de gonflage 1 bar)
-  Soupape de sécurité OBLIGATOIRE tarée à 3 bar avec manomètre
-  Pompe chauffage
-  Robinet thermostatique
-  Robinet vanne
-  Robinet vidange
-  Robinet
-  Clapet de non-retour
-  Purgeur manuel
-  Disconnecteur CB
-  Purgeur d'air automatique



D1280091

ALIMENTATION EN COMBUSTIBLE

Pour le fioul, se conformer aux règles et prescriptions en vigueur notamment en ce qui concerne les règles de sécurité.

ALIMENTATION ELECTRIQUE

Se conformer aux prescriptions réglementaires (norme NF C 15.100), notamment en ce qui concerne la prise de terre et son raccordement à la chaudière.

CHEMINEE

Le rendement de cette chaudière conduit à des températures de fumées relativement basses. Un soin particulier doit être apporté à la cheminée, qui doit être étanche et calorifugée.

En effet, un manque d'étanchéité et une mauvaise isolation de la cheminée abaisseront la température de fumées, provoquant le phénomène de bistre.

Une des dispositions à prendre est de tuber les conduits. La qualité du tubage doit être compatible avec le fioul.

Il est recommandé de :

- Conserver la même section que la buse de sortie de la chaudière
- Eviter les changements brutaux de direction
- Réduire le nombre de coudes
- Monter les manchettes de raccordement avec une pente ascendante dans le sens de la circulation (particulièrement à l'emboîtement dans la cheminée).
- Prévoir un pot de purge aussi près que possible de la chaudière (16-8 du règlement sanitaire départemental type).

4 • FOURNITURE STANDARD

La fourniture comprend

Pour les modèles KC3 - KC4 - KC5

- Chaudière montée avec jaquette et tableau électrique et livrée dans une caisse en bois

Pour les modèles KC6 - KC7 - KC8

- Corps de la chaudière monté et équipé de portes et accessoires
- Jaquette et calorifuge
- Tableau électrique

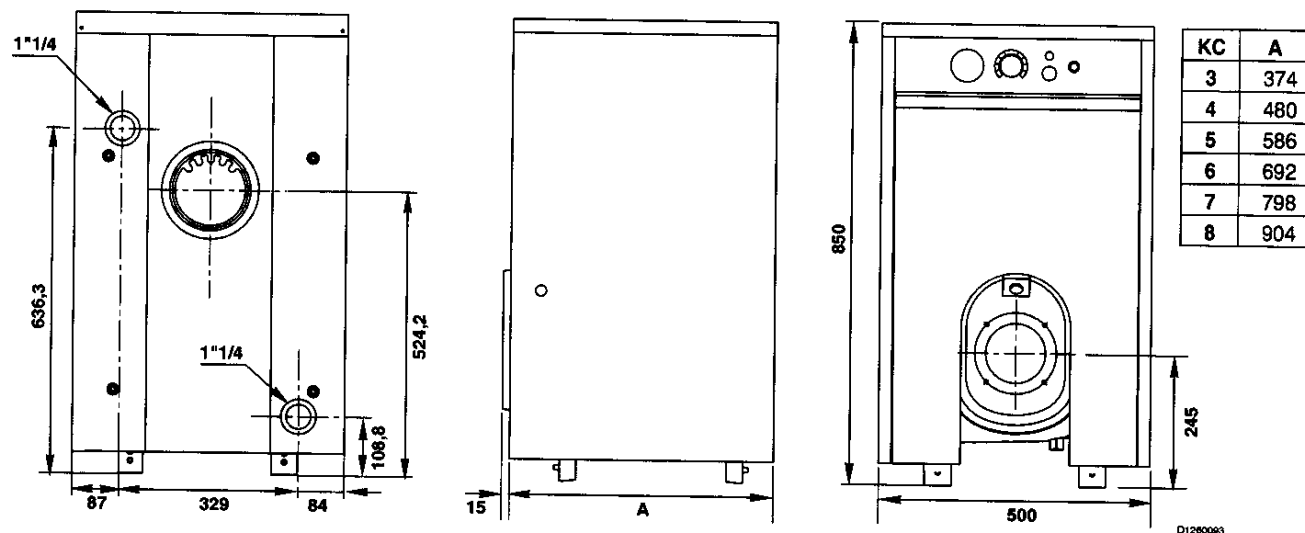
5 • INSTALLATION

L'installation doit être soigneusement effectuée par un technicien spécialisé.

6 • CARACTERISTIQUES TECHNIQUES

Modèle		KC3	KC4	KC5	KC6	KC7	KC8
Classe de rendement (Dir. Rend. 92/42CEE)		★	★★	★★	★★	★★	★★
Puissance utile nominale	MAX. Pn = kW	24,0	33,0	43,6	53,0	63,0	74,5
	MIN. Pn = kW	20,0	28,0	36,0	46,0	55,0	64,0
Débit calorifique nominal	MAX. Qn = kW	27,0	36,5	47,2	57,4	68,1	80,5
Rendement à puissance nominale	%	88,8	90,5	92,4	92,4	92,5	92,5
Rendement à charge partielle (30 %)	%	89,9	91,4	93,2	93,0	93,0	92,8
Température de sortie des fumées (20°C)	°C	215	195	167	169	168	170
Débit fumées	Gaz naturel G20 kg/h	49,4	65,7	84,3	101,6	120,0	141,2
	Fioul kg/h	40,0	53,2	68,3	82,4	96,7	114,5
Perte de charge circuit eau ($\Delta t = 20^\circ\text{C}$)	Pa	4800	5600	6000	7100	10000	11200
Débit minimal eau	ℓ/h	680	950	1230	1520	1800	2150
Déperdition calorifique par la jaquette ($\Delta t = 50^\circ\text{C}$)	Pd = %	1,80	1,10	0,66	0,60	0,55	0,50
Perte à la cheminée avec brûleur allumé Pf =	%	9,40	8,40	6,94	7,00	6,95	7,00
Perte à la cheminée avec brûleur éteint Pfs =	%	0,1					
Perte de charge circuit fumées $\Delta p_f =$	Pa	8	22	30	32	45	60
Nombre d'éléments de la chaudière	N.	3	4	5	6	7	8
Poids total de la chaudière	kg	139	161	188	215	242	269
Longueur de la chaudière	mm	381	487	593	699	805	911
Longueur de la chambre de combustion	mm	238	344	450	556	662	768
Volume de la chambre de combustion	dm ³	14,91	22,37	29,83	37,29	44,75	52,21
Volume circuit fumées	dm ³	21,83	31,82	41,72	51,66	61,50	71,52
Capacité en eau	ℓ	14,6	18,2	21,8	25,4	29,0	32,6
Diamètre sortie fumées	mm	139			153		
Diamètre de fixation brûleur	mm	150					
Pression maximale de service Pms =	bar	4					
Plage de régulation de la chaudière	°C	30° - 90°					
Raccords entrée / sortie eau		1" 1/4					
Combustible utilisable		Gaz naturel G20 ou fioul 1,4° E - 20°C (Pci 10210 kcal/kg)					
Alimentation électrique		2N~230V - 50Hz					

7 • COTES D'ENCOMBREMENT ET RACCORDS (dimensions en mm)



8 • INSTRUCTIONS DE MONTAGE

Le montage des chaudières comprend plusieurs phases bien distinctes.

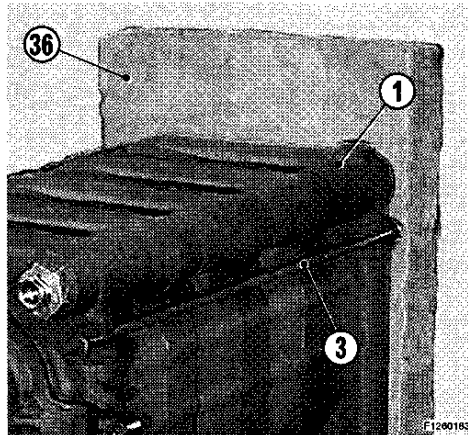
- 1 - Raccordements hydrauliques et test d'étanchéité de l'installation (tous les modèles).
- 2 - Montage des jaquettes et montage du tableau électrique (modèles KC6 - KC7 - KC8).

8.1 RACCORDEMENTS HYDRAULIQUES ET TEST D'ETANCHEITE

Il est recommandé de procéder au nettoyage complet de l'installation avant d'effectuer tout raccordement hydraulique.

Après avoir mis la chaudière en place:

- 1 - Appliquer sur l'élément avant (1) le calorifuge (36) en veillant à ce que les trous soient bien centrés sur les tringles (3).
- 2 - Monter un robinet (6) de 1/2 " pour la vidange de la chaudière.

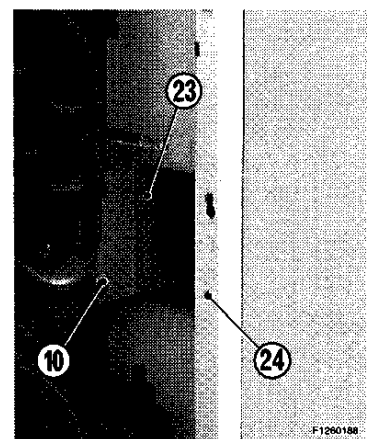
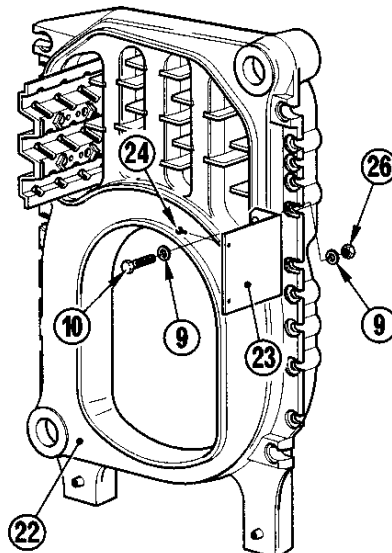


- 3 - Effectuer le raccordement des tubulures de départ et de retour en utilisant les raccords filetés de 1" 1/4, situés sur l'élément arrière pour le circuit de chauffage.
- 4 - Remplir lentement l'installation de façon à ce que tout l'air soit évacué. Mettre l'installation en pression jusqu'à l'obtention d'une pression minimale de 1 bar.

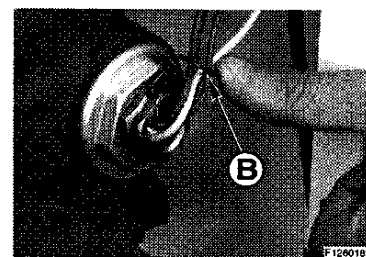
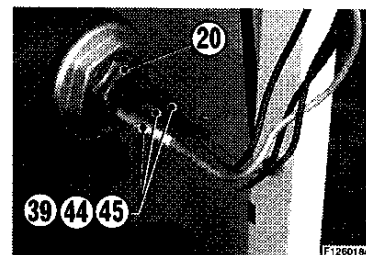
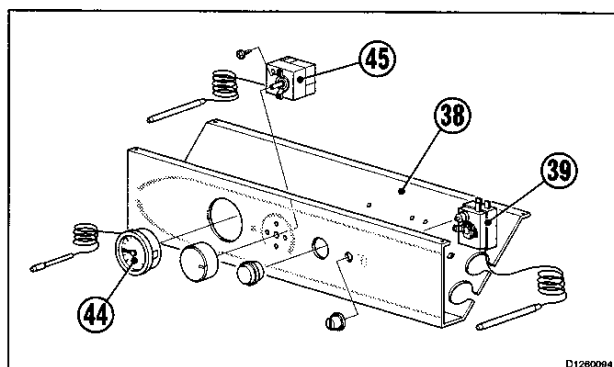
ATTENTION! La pression maximale de service est de 4 bar.

8.2 MONTAGE DES JAQUETTES

- 1 - Monter les supports (23) sur l'élément avant (22) et les bloquer à l'aide des vis M8x35 (10), des écrous (26) et des rondelles (9).
- 2 - Visser partiellement les vis autotaraudeuses 3,9x9,5 (24) dans les trous supérieurs des supports (23).

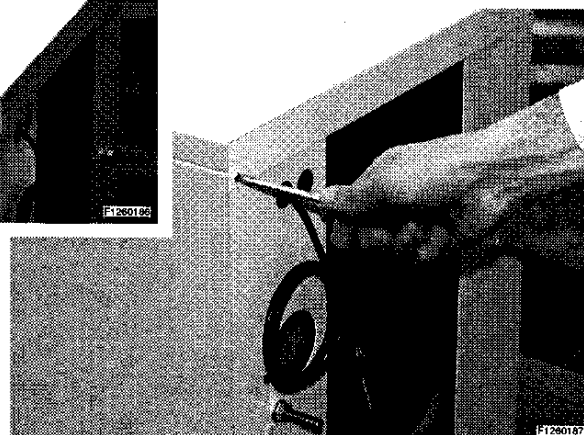
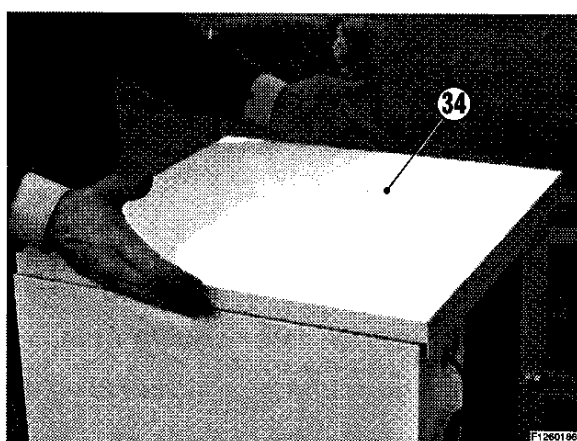


- 3 - Serrer manuellement et à fond les écrous (2) sur les tringles (3) (arrière).
- 4 - Recouvrir le corps de la chaudière de calorifuge (37) en veillant à ce que le calorifuge inférieur soit bien centré et qu'il adhère parfaitement.
- 5 - Monter un côté (30) de la jaquette en centrant les trous arrière sur la tringle (3) et l'encoche avant sur la vis (24), montée lors de l'opération 2.
- 6 - Fixer sur ce côté le tableau de commande (38).
- 7 - Monter le deuxième côté et fixer le tableau de commande sur ce côté.
- 8 - Fixer les côtés sur les supports (23) à l'aide des vis (24).
- 9 - Dérouler les capillaires des thermostats (45) et (39) et du thermomètre (44) ; introduire les sondes dans le doigt de gant (20) et les bloquer à l'aide du ressort (B) de maintien des sondes.



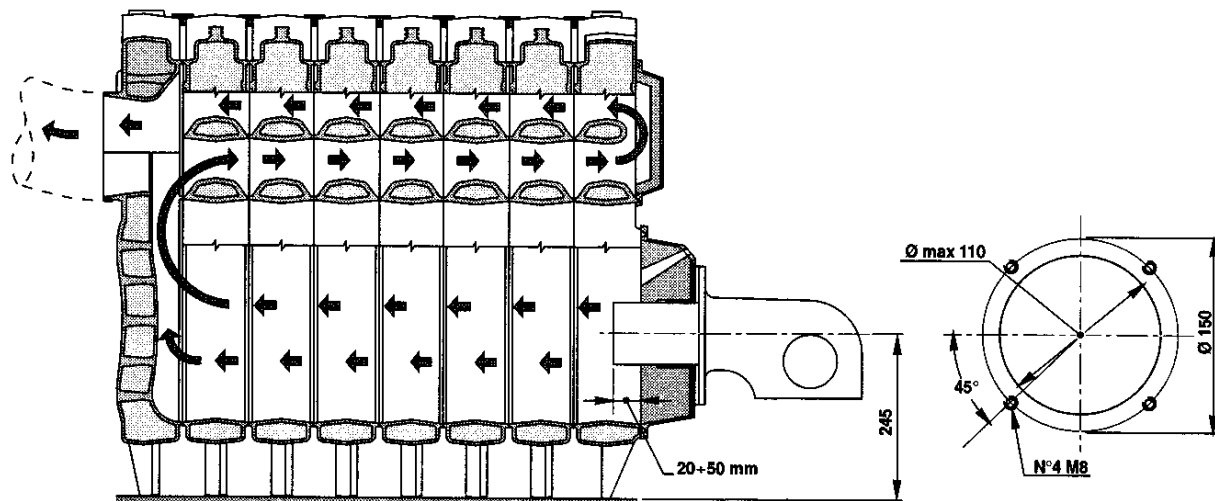
ATTENTION! Pendant l'opération de déroulement des capillaires, procéder en ayant soin d'éviter toute courbe brusque ou toute torsion.

- 10 - Monter la façade (32), accrocher le bouton de fixation inférieur en soulevant sur le bouton supérieur.
- 11 - Monter le dessus de jaquette (34) (présenter le dessus et faire coïncider le trou avec les boutons), pousser en avant pour accrocher.
- 12 - Fixer avec les vis.



9 • MISE EN PLACE DU BRÛLEUR

Un support de fixation du brûleur est situé sur la porte inférieure. Dans le cas où le brûleur serait pourvu d'une bride non adaptable au support ci-dessus mentionné, il faudrait prévoir un adaptateur muni de joint approprié. Le diamètre de la tête du brûleur peut différer par rapport au diamètre de l'isolant. Si le diamètre est plus important, il faut élargir le trou de l'isolant ; si le diamètre est plus petit, il faut ajouter de l'isolant pour adapter le trou le plus précisément possible afin d'éviter un retour de chaleur vers le brûleur. Il est permis d'élargir le diamètre jusqu'à un maximum de 110 mm. Il est vivement conseillé de graphiter les vis de fixation du brûleur de façon à en faciliter les éventuels démontages ultérieurs.



10 • REGLAGE DE LA PUISSANCE THERMIQUE

La puissance thermique de la chaudière doit être réglée en fonction des exigences de l'installation. Lire attentivement les instructions se rapportant au brûleur et régler la pression du combustible pour obtenir la puissance voulue.

11 • RACCORDEMENT A LA CHEMINÉE

Vérifier que la cheminée est adaptée à la puissance de la chaudière (dimensions) ainsi que son état (entrées d'air parasite, obstructions, etc...) La section et la hauteur de la cheminée doivent être à même de garantir le tirage minimum prévu dans les caractéristiques techniques, dont les valeurs sont indiquées dans le tableau pour chaque modèle de chaudière.

Procéder comme suit :

- Le raccordement s'effectue sur l'élément arrière
- Utiliser un conduit ayant un diamètre minimum correspondant à celui du raccord d'évacuation
- Réduire le nombre de coudes et éviter tout changement brusque de direction.
- Veiller à ce que le conduit ait une inclinaison d'au moins 5 % et le tuber, le cas échéant.
- S'assurer de l'étanchéité de tous les raccords.

12 • BRANCHEMENTS ELECTRIQUES

La chaudière doit être alimentée avec une tension monophasée de 220/230 V - 50 Hz + Terre (⊥) reliée aux bornes 1 et 2.

Raccorder le câble d'alimentation à l'interrupteur mural exigé par la réglementation (non fourni).

Raccorder le connecteur du brûleur.

Les bornes T.A. doivent être reliées au thermostat d'ambiance, après avoir ôté le pontet monté d'origine.

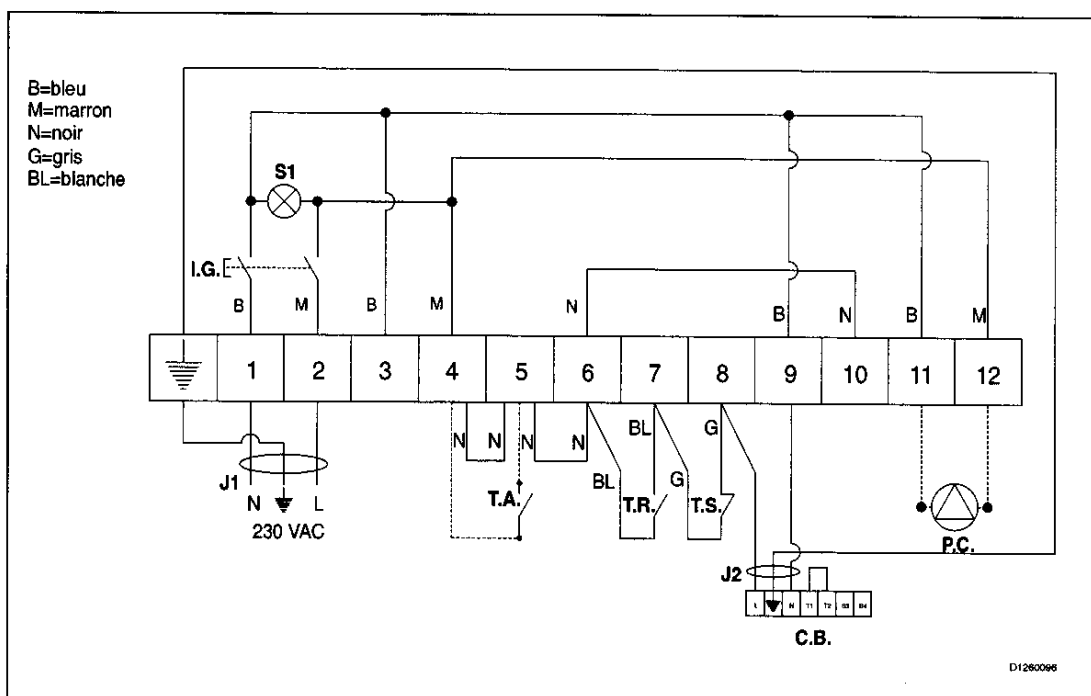
ATTENTION! Le raccordement à la prise de terre est obligatoire.

Pour brancher le thermostat d'ambiance, il est nécessaire de démonter le dessus de jaquette.

- 1 - Démontez les vis (35)
- 2 - Poussez le dessus vers l'arrière et l'enlever.
- 3 - Raccordez sur le bornier 2 plots situé à l'intérieur du tableau de commande après retrait du pontet.

Les sigles indiqués sur les schémas électriques sont les suivants:

- J1 = Câble d'alimentation
- J2 = Câble brûleur
- I.G. = Interrupteur général
- S1 = Voyant de mise sous tension
- T.A. = Thermostat d'ambiance
- T.R. = Thermostat de régulation
- T.S. = Thermostat de sécurité
- C.B. = Connecteur pour le brûleur
- P.C. = Pompe chauffage



13 • ENTRETIEN ET NETTOYAGE

Il est vivement conseillé de souscrire un contrat annuel d'entretien avec son installateur ou bien avec une entreprise spécialisée.

L'appareil et l'installation seront ainsi vérifiés et nettoyés, le brûleur sera réglé de façon adéquate, et l'ensemble donnera pleine satisfaction à l'utilisateur et lui permettra de réaliser d'importantes économies d'énergie.

Il est nécessaire de faire effectuer un nettoyage de la chaudière, du brûleur et de la cheminée au moins une fois par an.

13.1 OPERATIONS A EFFECTUER

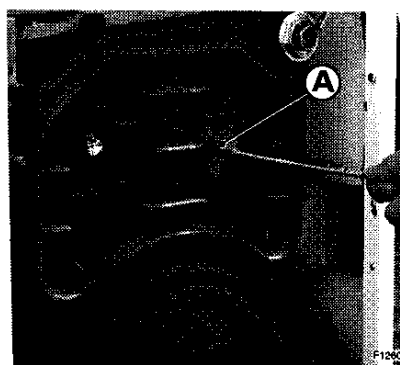
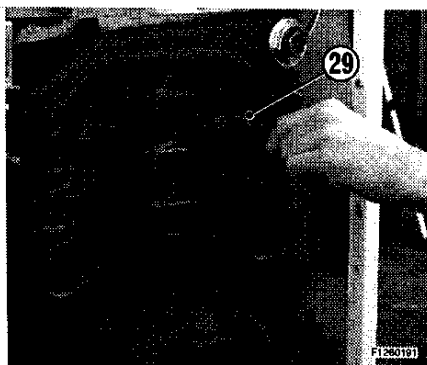
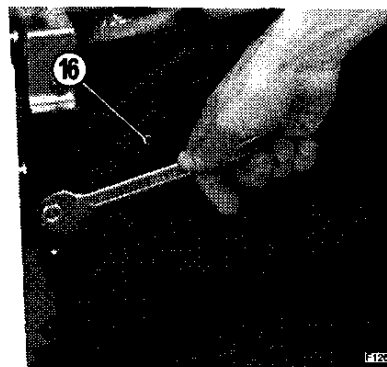
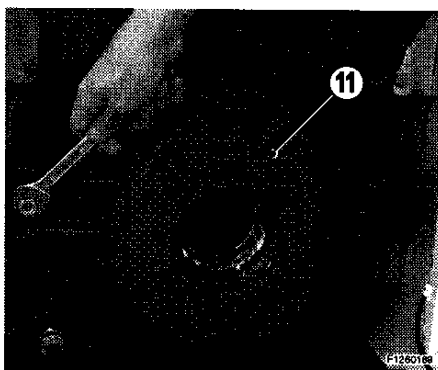
- Faire ramoner la cheminée
- Nettoyer la chaudière
- Nettoyer et vérifier le brûleur en se conformant aux instructions techniques qui y sont jointes.

Pour procéder au nettoyage, mettre le tableau de commande hors tension, enlever la façade, ouvrir la porte du brûleur (11) ainsi que la porte supérieure (16). Oter les optimiseurs (29) des carnaux. A l'aide d'écouvillons (A) en métal et d'aspirateurs, éliminer les couches de suie des conduits de fumées et de la chambre de combustion.

On peut également utiliser des produits chimiques spécifiques, à conditions de respecter les prescriptions d'emploi, indiquées sur l'emballage.

Après avoir terminé le nettoyage, remonter les portes avec soin en contrôlant l'état de conservation et l'intégrité des joints (15 et 21) et des panneaux isolants (13 et 19).

Vérifier également l'étanchéité de la porte du brûleur et, en cas de doute, changer les joints (15 et 21).



13.2 RECOMMANDATIONS

Vérifier régulièrement la pression de l'eau dans l'installation ; la valeur indiquée sur le manomètre ne doit pas être inférieure à 1 bar à froid.

13.3 ARRET PROLONGE

Ne pas laisser la chaudière inutilement branchée, lorsque l'on ne l'utilise pas pendant de longues périodes ; dans ce cas, fermer l'arrivée du combustible et débrancher l'interrupteur général de l'alimentation électrique.

Débrancher le conduit de fumées, boucher le trou et introduire dans la chambre de combustion 100 grammes de carbonate de calcium (produit servant à absorber l'humidité).

13.4 ANOMALIES DE FONCTIONNEMENT

- ATTENTION!** 1 - Avant toute intervention, couper l'alimentation électrique de la chaudière à l'aide de l'interrupteur général.
- 2 - En cas de déclenchement du thermostat de sécurité (39), vérifier le remplissage d'eau, attendre quelques minutes et enfoncer le bouton poussoir de réarmement.
- 3 - Vérifier le bon fonctionnement de la pompe de circulation et celui du thermostat (45).

Si le témoin lumineux rouge de sécurité du brûleur est allumé, la panne vient du brûleur. Attendre quelques minutes avant de le réarmer ; si le réarmement reste sans effet, contacter l'installateur ou une entreprise spécialisée.

13.5 NORMES DE SECURITE

- 1 - Ne pas toucher les parties chaudes de la chaudière, telles que portes, la plaque de la porte du brûleur, le conduit de fumées, etc.
- 2 - Veiller à ce qu'il n'y ait pas d'enfants à proximité de la chaudière, lorsque celle-ci fonctionne.
- 3 - Ne pas mouiller la chaudière et éviter toute pulvérisation d'eau ou d'autres liquides.
- 4 - Pour nettoyer l'appareil et / ou les parties de celui-ci, n'utiliser aucune substance facilement inflammable (essence, alcool, etc.)
- 5 - Pour le nettoyage (ne devant être effectué que lorsque la chaudière est froide), n'utiliser que des éponges ou des chiffons humidifiés avec un peu d'eau et de détergents liquides peut agressifs.

14 • CONDITIONS REGLEMENTAIRES D'INSTALLATION

ANNEXE 1 BATIMENTS D'HABITATION

CONDITIONS REGLEMENTAIRES D'INSTALLATION ET D'ENTRETIEN

L'installation et l'entretien de l'appareil doivent être effectués par un professionnel qualifié conformément aux textes réglementaires et règles de l'art en vigueur, notamment:

- Arrêté du 2 août 1977
Règles Techniques et de Sécurité applicables aux installations de gaz combustible et d'hydrocarbures liquéfiés situées à l'intérieur des bâtiments d'habitation et de leurs dépendances.
- Norme DTU P 45-204 - Installations de gaz (anciennement DTU n° G1-1 - installations de gaz - Avril 1982 + additif n° 1 Juillet 1984).
- Règlement Sanitaire des départements
- Pour les appareils raccordés au réseau électrique:
Norme NF C 15-100 - Installation électrique à basse tension - Règles

ANNEXE 2 ETABLISSEMENTS RECEVANT DU PUBLIC

CONDITIONS REGLEMENTAIRES D'INSTALLATION

L'installation et l'entretien de l'appareil doivent être effectués conformément aux textes réglementaires et règles de l'art en vigueur, notamment:

- Règlement de sécurité contre l'incendie et la panique dans les établissements recevant du public:
 - a) Prescriptions générales
Pour tous les appareils:
 - Articles GAZ
Installations aux gaz combustibles et hydrocarbures liquéfiés.
Ensuite, suivant l'usage:
 - Articles CH
Chauffage, ventilation, réfrigération, conditionnement d'air et production de vapeur et d'eau chaude sanitaire.
 - Articles CC
Installations d'appareils de cuisson destinés à la restauration
 - b) Directives particulières à chaque type d'établissements recevant du public (hôpitaux, magasins, etc...)

KALINA

Vous n'avez jamais été choyés comme ça

COMPAGNIE INTERNATIONALE DU CHAUFFAGE

157, AVENUE CHARLES FLOQUET

93158 LE BLANC MESNIL CEDEX FRANCE

TELEPHONE: 01 45 91 56 00

TELECOPIE: 01 45 91 59 50

