
CHAUDIERES ARLEQUIN 2 KB
Notice destinée à l'utilisateur

1 • GENERALITES

REPLISSAGE

- ◆ **Qualité de l'eau pour le circuit chauffage**
Eviter l'emploi d'eau calcaire qui peut entartrer la chaudière. La note technique de l'accord intersyndical du 2 juillet 1969 précise, entre autres, que si le TH ou titre hydrométrique est supérieur à 25° français, le remplissage de la chaudière doit être prévu avec de l'eau adoucie.
- ◆ **Remplissage du circuit chauffage et de la chaudière**
Purger tous les points hauts du circuit chauffage et refermer successivement les différentes vis de purge dès que l'eau a atteint leur niveau.
Le capuchon du purgeur automatique normalement monté sur le départ de la chaudière doit rester desserré de façon à assurer une purge permanente pendant le remplissage.
Pression mini à froid : 0,8 bar.
- ◆ **Remplissage du circuit sanitaire**
Ouvrir le robinet d'arrivée d'eau sanitaire et purger la canalisation en ouvrant les robinets de puisage. Nous rappelons que, pour une pression d'eau de réseau supérieure à 7 bar, la canalisation d'amenée d'eau doit être munie d'un détendeur efficace et un groupe de sécurité normalisé NF taré à 7 bar doit être monté quelle que soit la pression de l'eau du réseau.
- ◆ **Qualité de l'eau pour la production d'eau chaude sanitaire**
En accumulation, il faut tenir compte de la qualité de l'eau. Au dessus de 30°F de dureté, nous conseillons l'emploi d'un appareil anti-tartre.

VERIFICATIONS PREALABLES

- ◆ Lors de la première mise en service de la saison ou après un arrêt prolongé :
 - S'assurer que le plein d'eau a été effectué et vérifier l'étanchéité générale. Remettre éventuellement de l'eau et purger tous les points hauts, jusqu'à l'obtention d'un léger écoulement d'eau.
 - Vérifier le dégagement du conduit de fumées
 - Contrôler l'étanchéité de la trappe de ramonage.
 - S'assurer du verrouillage du brûleur
 - S'assurer que la cuve contient assez de fioul pour noyer la crépine et que les vannes d'alimentation et de retour du combustible sont ouvertes. Remplir de fioul la canalisation d'aspiration du brûleur.
 - Ouvrir le robinet d'arrivée d'eau sanitaire à la chaudière et purger la canalisation en ouvrant le robinet de puisage.
 - Contrôler le fonctionnement de la pompe de charge sanitaire.
Effectuer une montée en température du préparateur.

Si la pompe ne tourne pas :

Si la pompe ne tourne pas:

- Couper l'alimentation électrique
- Enlever le bouchon (centre de la face plane de la pompe)
- Faire tourner le rotor de quelques tours à l'aide d'un outil et remonter le bouchon.

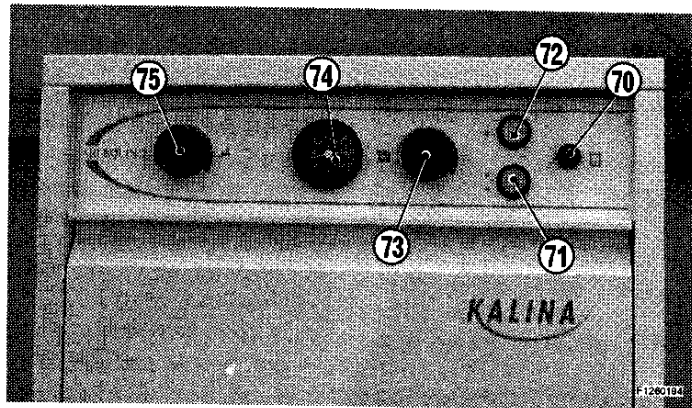
Sens de rotation de la pompe : Indiqué par les flèches situées sur la pompe.

2 • MISE EN SERVICE

TABLEAU DE COMMANDE

- 1 - **Thermomètre de la chaudière (74) :**
Indique la température de l'eau de la chaudière.
- 2 - **Thermostat de régulation chaudière (73) :**
Régule la température de l'eau de la chaudière (plage de 30°C à 90°C). L'augmentation de la température suit l'ordre croissant de l'index.
- 3 - **Interrupteur de mise sous tension (72) avec voyant orange.**
- 4 - **Thermostat de sécurité chaudière (70) :**
Coupe le brûleur en cas de surchauffe de l'eau de la chaudière. Avant de réarmer le thermostat, il est nécessaire d'examiner les causes de l'anomalie. Pour réarmer, retirer le bouchon et appuyer au centre de l'axe.

- 5 - Interrupteur ETE - HIVER (71) (allumé en position HIVER - éteint en position ETE)
- 6 - Thermostat sanitaire (75): régule la température de l'eau chaude sanitaire.



3 • FONCTIONNEMENT

La chaudière est mise sous tension par l'interrupteur général mural (non fourni). Le réchauffage du préparateur est prioritaire sur la fonction chauffage. Le chauffage est coupé durant le réchauffage.

Pour allumer:

- Contrôler la pression de l'installation sur le manomètre situé à l'extérieur de la chaudière (pression maximale 4 bar).
- Ouvrir toutes les soupapes et / ou toutes les vannes, aussi bien celles de l'installation que celles du combustible.
- Enfoncer l'interrupteur (72) (voyant allumé).
- Régler le thermostat de la chaudière (73) sur la température souhaitée..
- Régler le thermostat du ballon (75) sur la température souhaitée.
- Vérifier la température chaudière sur le thermomètre (74).

REMARQUE:

La température de l'eau du circuit de chauffage peut être réglée de 30° à 90°C. La température du ballon peut être réglée de 30° à 60°C.

Le fonctionnement de la chaudière prévoit toujours de donner priorité à l'eau sanitaire.

Si le thermostat du ballon déclenche une demande de chaleur, celle-ci déclenchera le fonctionnement du brûleur et de la pompe d'alimentation du ballon.

Lorsque les demandes du ballon ont été satisfaites, la pompe sanitaire s'arrête et celle de l'installation de chauffage démarre.

Si l'installation de chauffage est en demande, le brûleur se mettra également en service.

Pour éteindre:

- Tourner complètement le thermostat de la chaudière (73) dans le sens contraire à celui des aiguilles d'une montre.
- Tourner complètement le thermostat du ballon (75) dans le sens contraire à celui des aiguilles d'une montre
- Laisser refroidir la chaudière à 50-60°C
- Eteindre la chaudière en actionnant l'interrupteur (72) (voyant éteint).

Positions Eté-Hiver

En position Hiver, la chaudière assure aussi bien la fonction chauffage que celle de production d'eau chaude sanitaire.

En position Eté, la chaudière n'assure que la fonction de production d'eau chaude sanitaire.

Vidange

- Si l'on prévoit de laisser la chaudière éteinte pendant des périodes prolongées à basses températures et que l'on n'a pas introduit de liquide antigel dans l'installation, il est opportun de vidanger l'installation et le ballon.

Surchauffe

- Si la chaudière dépasse les 105°C, le thermostat de sécurité (70) se déclenche et arrête le brûleur.
- Dévisser le capuchon du thermostat de sécurité (70) et appuyer sur le bouton pour réarmer. Si l'anomalie se répète, contacter un technicien qualifié.

4 • ENTRETIEN ET NETTOYAGE

4.1 RECOMMANDATIONS:

Vérifier la pression de l'eau au manomètre (min. 1 bar) et, le cas échéant, rétablir le niveau normal. Ne procéder à l'opération que lorsque l'installation est froide. Si des remplissages fréquents sont nécessaires, c'est qu'il existe une fuite ; dans ce cas, prévenir l'installateur. Ne jamais puiser d'eau sur le circuit de chauffage. Il est recommandé également de profiter d'un temps très doux pour éteindre la chaudière pendant quelques heures afin de procéder au ramonage de celle-ci (comme indiqué au paragraphe ci-dessous).

4.2 RAMONAGE:

Il est vivement conseillé de souscrire un contrat annuel d'entretien avec son installateur ou bien avec une entreprise spécialisée.

Il est nécessaire de faire effectuer un nettoyage de la chaudière, du brûleur et de la cheminée au moins une fois par an.

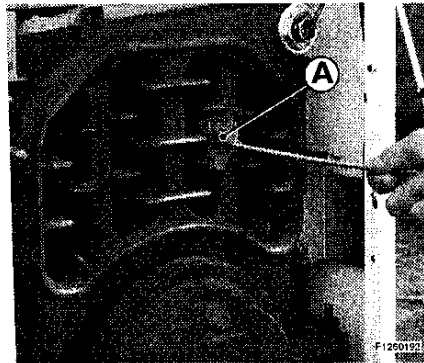
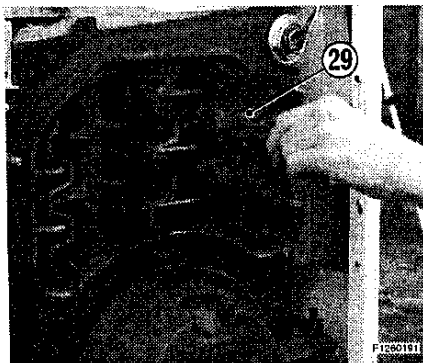
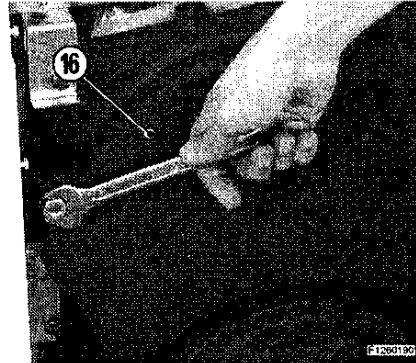
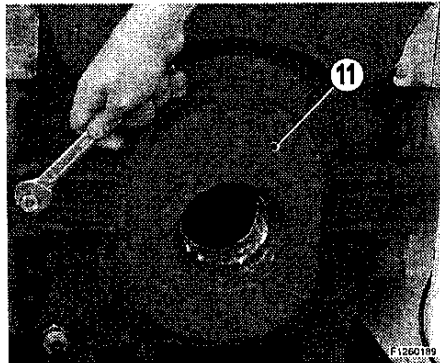
Opérations à effectuer:

- Faire ramoner la cheminée
- Nettoyer la chaudière
- Nettoyer et vérifier le brûleur en se conformant aux instructions techniques qui y sont jointes.

Pour procéder au nettoyage, mettre le tableau de commande hors tension, ouvrir la porte du brûleur (11) ainsi que la porte supérieure (16). Pour les chaudières de 3 ou 5 éléments, ôter les optimiseurs (29) des carnaux. A l'aide d'écouvillons (A) en métal et d'aspirateurs, éliminer les couches de suie des conduits de fumée et de la chambre de combustion.

On peut également utiliser des produits chimiques spécifiques, à condition de respecter les prescriptions d'emploi indiquées sur l'emballage.

Après avoir terminé le nettoyage, remonter les portes avec soin en contrôlant l'état de conservation et l'intégrité des joints (15 et 21) et des panneaux isolants (13 et 19). Vérifier également l'étanchéité de la porte du brûleur et, en cas de doute, changer les joints (15 et 21).



4.3 ARRET PROLONGE

Ne pas laisser la chaudière inutilement branchée, lorsque l'on ne l'utilise pas pendant de longues périodes : dans ce cas, fermer l'arrivée du combustible et débrancher l'interrupteur général de l'alimentation électrique.

Débrancher le conduit de fumées, boucher le trou et introduire dans la chambre de combustion 100 grammes de carbonate de calcium (produit servant à absorber l'humidité).

4.4 ANOMALIES DE FONCTIONNEMENT

- ATTENTION!** 1 - Avant toute intervention, couper l'alimentation électrique de la chaudière à l'aide de l'interrupteur général.
- 2 - En cas de déclenchement du thermostat de sécurité (70), vérifier le remplissage d'eau, attendre quelques minutes et enfoncer le bouton poussoir de réarmement.
- 3 - Vérifier le bon fonctionnement de la pompe de circulation et celui du thermostat (76).

Si le témoin lumineux rouge de sécurité du brûleur est allumé, la panne vient du brûleur. Attendre quelques minutes avant de le réarmer. Si le réarmement reste sans effet, contacter l'installateur ou une entreprise spécialisée.

4.5 NORMES DE SECURITE:

- 1 - Ne pas toucher les parties chaudes de la chaudière, telles que les portes, la plaque de la porte du brûleur, le conduit de fumées, etc.
- 2 - Veiller à ce qu'il n'y ait pas d'enfants à proximité de la chaudière, lorsque celle-ci fonctionne.
- 3 - Ne pas mouiller la chaudière et éviter toute pulvérisation d'eau ou d'autres liquides.
- 4 - Pour nettoyer l'appareil et / ou les parties de celui-ci, n'utiliser aucune substance facilement inflammable (essence, alcool, etc.)
- 5 - Pour le nettoyage (ne devant être effectué que lorsque la chaudière est froide), n'utiliser que des éponges ou des chiffons humidifiés avec peu d'eau et de détergents liquides peu agressifs.

4.6 PROTECTION ANTIGEL

Si la chaudière ne fonctionne pas l'hiver, il faut protéger la chaudière et l'installation, soit en vidangeant complètement soit en utilisant, au remplissage, un produit antigel de qualité spéciale pour chauffage central.

5 • RECOMMANDATIONS

CONSEILS POUR FAIRE DURER VOTRE "PLEIN DE FIOUL"

- Faire ajuster la puissance de la chaudière à la puissance réelle des radiateurs installés.
- Faire ramoner la chaudière au moins deux fois pendant la saison de chauffe. Faire contrôler au moins deux fois pendant la saison de chauffe les réglages du brûleur pour obtenir un pourcentage de CO₂ dans les fumées de 12 % environ. Régler le thermostat de chaudière en fonction de la température extérieure afin d'éviter de surchauffer les radiateurs. Nos conseillons l'installation d'un thermostat d'ambiance qui agit sur le brûleur et qui limite le temps de fonctionnement de ce dernier.

6 • INCIDENTS DE FONCTIONNEMENT

LE MOTEUR DU BRULEUR NE DEMARRE PAS

- 1 - Vérifier s'il y a du courant sur la ligne (interrupteur général de chaufferie).
- 2 - Le voyant du brûleur est allumé:
 - Appuyer sur le bouton de réarmement du boîtier de régulation du brûleur, le thermique du brûleur ayant pu se déclencher. Ce bouton n'agit que 30 secondes après l'arrêt.
 - Vérifier qu'il y a suffisamment de fioul dans la citerne, et que les vannes sont bien ouvertes.

CHAUDIERE

Le thermostat de sécurité a interrompu le fonctionnement.

- Vérifier le fonctionnement de la pompe
- Vérifier la purge du circuit d'eau chaude sanitaire

PREPARETEURS ECS

- Pas de réchauffage de l'eau sanitaire du préparateur.
- Vérifier le bon fonctionnement de la pompe sanitaire.

7 • ENTRETIEN PERIODIQUE

BRULEUR

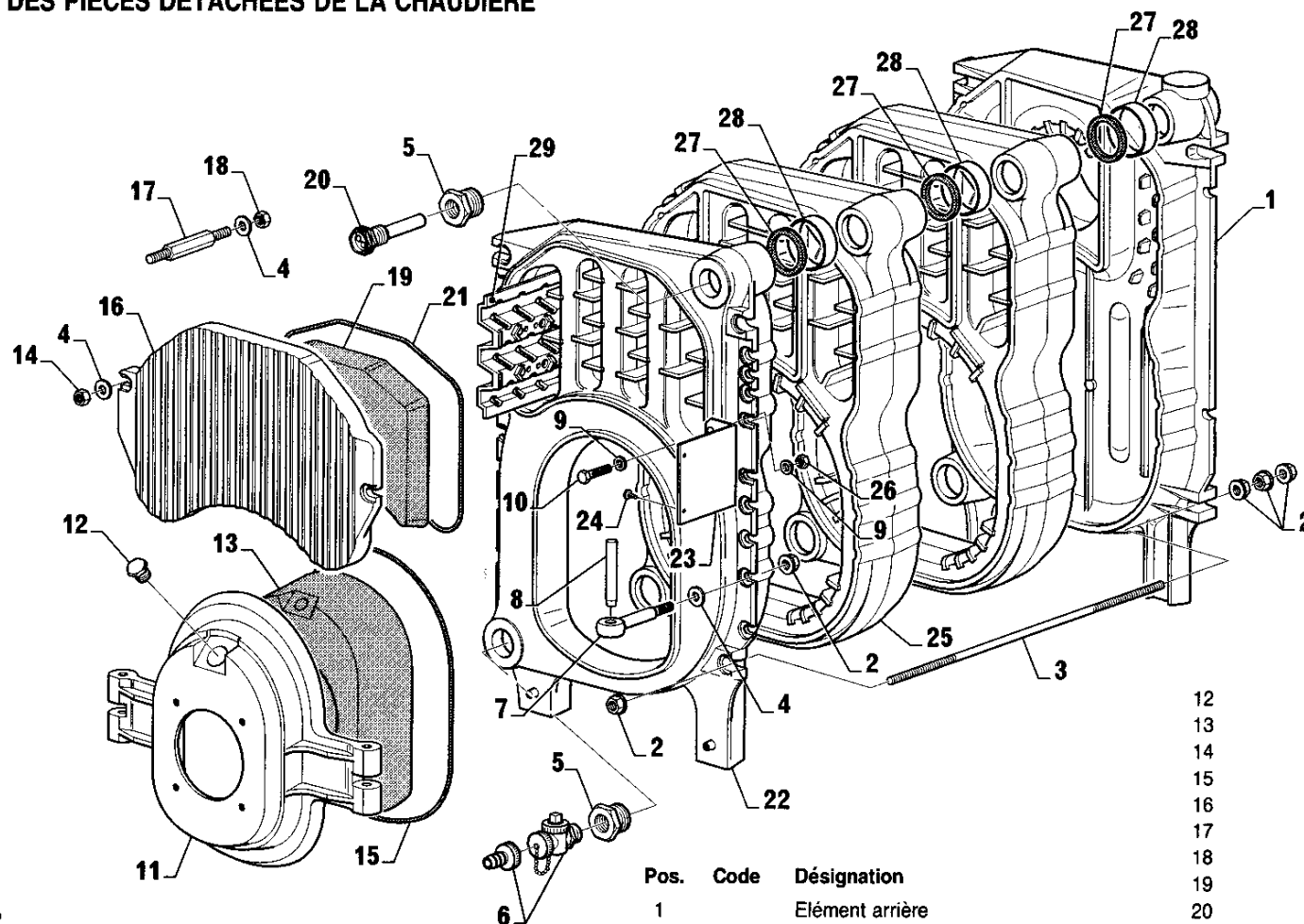
Comme tout ensemble mécanique, le brûleur doit faire l'objet d'un entretien régulier dans le but d'éviter les incidents et de maintenir un rendement élevé pour un coût d'exploitation moindre.

L'entretien systématique demande quelques minutes d'arrêt seulement et évite bien des déboires. Il n'y a pas de graissage à effectuer sur le brûleur, toutes les pièces mobiles étant auto-lubrifiées.

PREPARETEUR ECS

- Vérification de l'anode tous les deux ans
- Vérifier régulièrement le bon fonctionnement du groupe de sécurité de protection du préparateur.

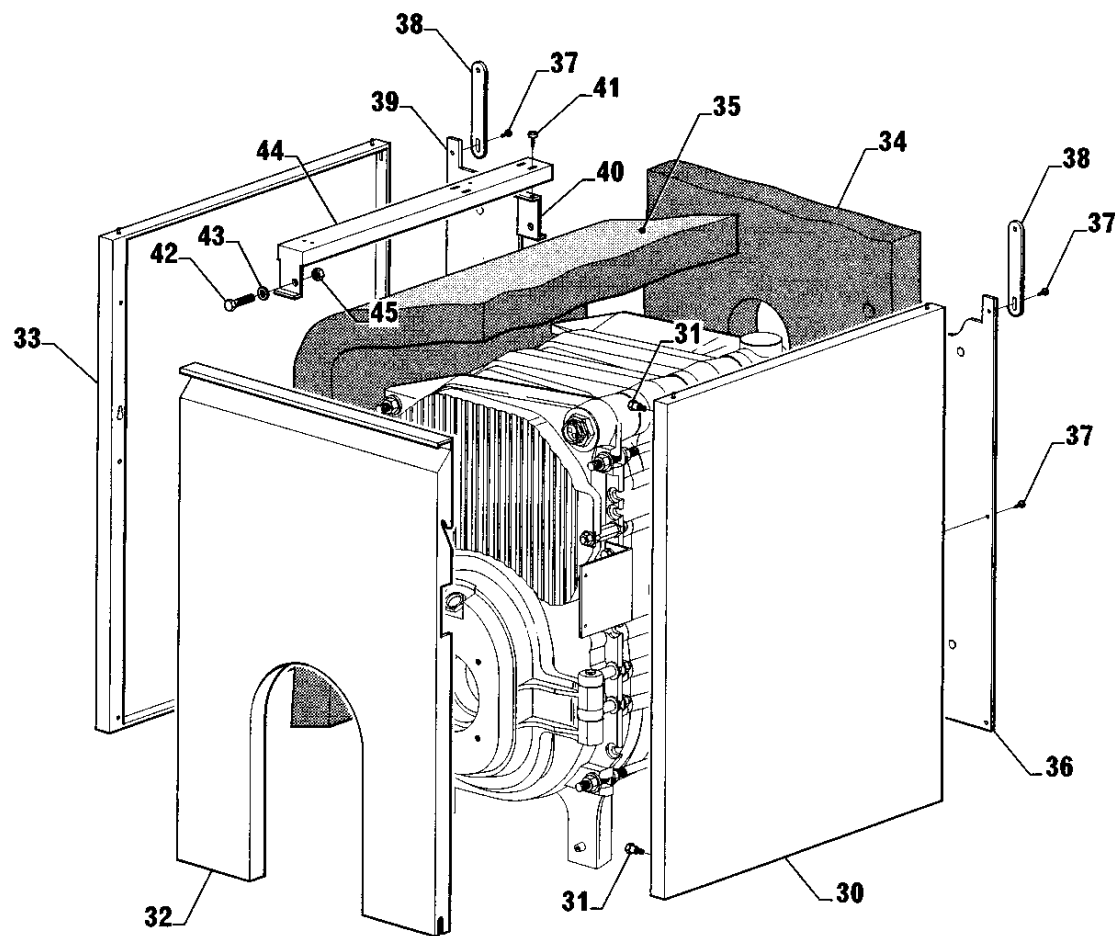
LISTE DES PIECES DETACHEES DE LA CHAUDIERE



D1260100

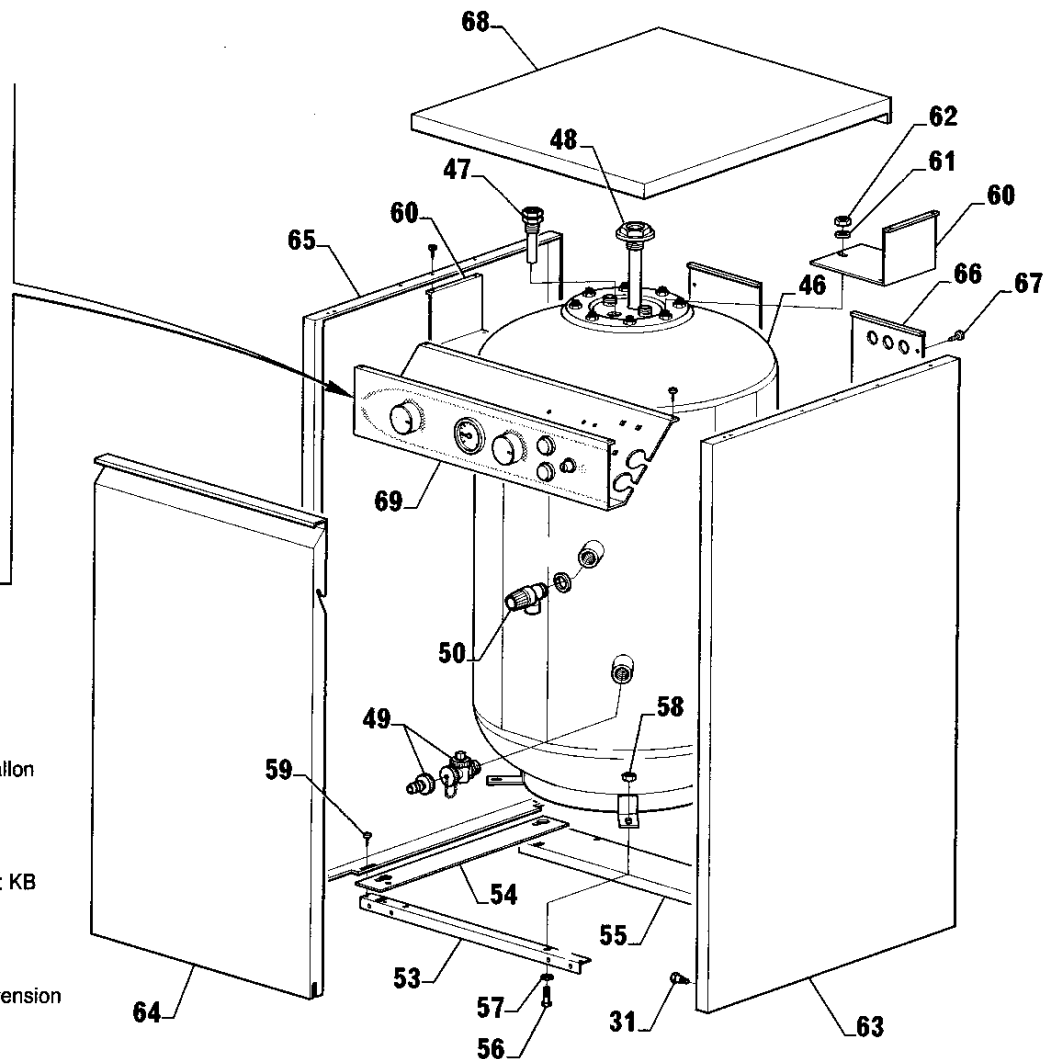
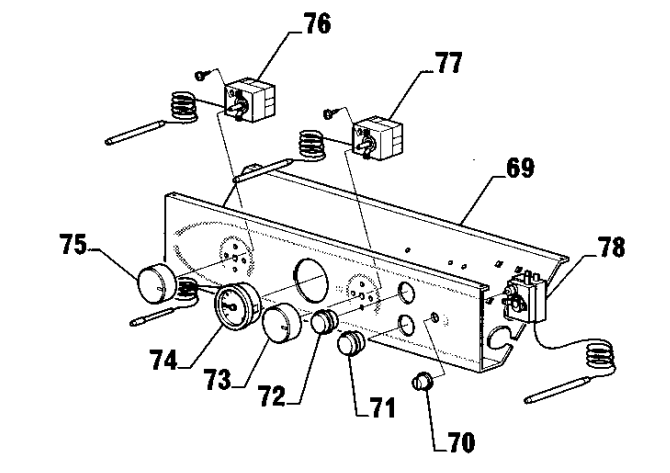
Pos.	Code	Désignation
1		Elément arrière
2		Ecrou bride M10
3		Tringle M10x445
4		Rondelle conique (10,5 x 20 x 2,6
5		Réduction 1" 1/4 x 1/2 dx
6		Robinet de vidange 1/2 "
7		Tirant à oilet M10 x 82
8		Pivot à tête plate 10 x 100
9		Rondelle platte 8 x 17 x 1,5
10		Vis T.E. M8 x 35
11		Porte brûleur pivotante
12		Bouchon en laiton 3/4"
13		Isolant porte brûleur
14		Ecrou en laiton M10
15		Cordon isolant porte brûleur
16		Trappe de ramonage
17		Tirant fermeture portes
18		Ecrou bride M10
19		Isolant trappe de ramonage
20		Doigt de gant 3/4" (4 emplacements)
21		Cordon isolant trappe ramonage
22		Elément avant LGC
23		Equerre de fixation jaquette
24		Vis
25		Elément intermédiaire LGC
26		Ecrou M8
27		Joint d'étanchéité inter-élément
28		Anneau de blocage du joint d'étanchéité inter-élément
29		Optimiseurs

CATALOGUE DES PIÈCES DE LA JAQUETTE



Pos.	Code	Désignation
* 30		Panneau latéral droit
31		Bouton de fixation
* 32		Porte avant supérieure
* 33		Panneau latéral gauche
* 34		Calorifuge arrière du corps de la chaudière
35		Calorifuge du corps de la chaudière
36		Panneau arrière droit
37		Vis-taraud
38		Patte de fixation
39		Panneau arrière gauche
40		Panneau arrière
41		Vis taraud
42		Vis T.E. M8 x 35
43		Rondelle plate 8 x 17 x 1,5
44		Traverse de support du ballon
45		Ecrou M8
* 30-32-33-34		Jaquette complete pour 3 el.
* 30-32-33-34		Jaquette complete pour 4 el.

CATALOGUE DES PIÈCES DÉTACHÉES DU BALLON



Pos.	Code	Désignation		
46		Ballon	* 65	Panneau latéral gauche ballon
47		Doigt de gant 1/2"	* 66	Dosseret ballon
48		Anode 3/4" magnésium	67	Vis taraud
49		Robinet de vidage 1/2"	* 68	Couvercle
50		Soupape de sûreté 7 bar	69	Tableau électrique complet KB
53		Traverse avant	70	Bouton du thermostat de sécurité chaudière
54		Traverse latérale	71	Interrupteur ETE - HIVER
55		Traverse arrière	72	Interrupteur de mise sous tension
56		Vis	73	Bouton du thermostat de régulation chaudière
57		Rondelle plate	74	Thermomètre de la chaudière
58		Ecrou	75	Bouton du thermostat ballon
59		Vis taraud	76	Thermostat ballon
60		Equerre de fixation	77	Thermostat de régulation chaudière
61		Rondelle plate	78	Thermostat de sécurité chaudière
62		Ecrou		
63		Panneau latéral droit		
* 64		Porte façade		

* 64-65-66-68

Jaquette complete du ballon

Arlequin

*La
notice
de montage*

 20 / 33 kW

Arlequin 2KB

KALINA

CHAUDIERES ARLEQUIN 2 KB
Notice destinée à l'installateur

1 • GENERALITES

- ◆ Ce manuel, composé de deux parties, fait partie intégrante et essentielle du produit. Lire attentivement les informations qu'il contient, car celles-ci fournissent des indications importantes concernant la sécurité de l'installation et de l'emploi. Conserver soigneusement ce manuel afin de pouvoir le consulter à tout moment. L'installation de la chaudière doit être effectuée par des spécialistes, dans le respect des normes en vigueur et conformément aux instructions du fabricant.
Une installation incorrecte peut causer aux personnes, aux animaux et aux biens des dommages pour lesquels le constructeur décline toute responsabilité.
- ◆ Après avoir ôté tous les emballages, s'assurer que le contenu est intact.
- ◆ En cas de doute, ne pas utiliser l'appareil et le restituer au fournisseur.
- ◆ Les éléments de l'emballage (caisses en bois, clous, agrafes, sachets plastique, polystyrène expansé, etc...) constituent des sources de danger potentielles et ne doivent donc pas être laissés à la portée des enfants.
- ◆ Cet appareil devra être destiné exclusivement à l'emploi pour lequel il a été expressément conçu. Tout autre emploi sera considéré comme impropre et, par conséquent, dangereux. Le constructeur ne pourra en aucun cas être considéré comme responsable des dommages éventuels, provoqués par un usage impropre, incorrect ou inadéquat.
- ◆ Avant de procéder à toute opération de nettoyage ou d'entretien, mettre l'appareil hors tension.
- ◆ Ne pas obstruer les bouches d'aspiration ou d'aération.
- ◆ En cas de panne et/ou de dysfonctionnement de l'appareil, le désactiver et s'abstenir de toute tentative pour le réparer ou d'intervenir directement. Contacter exclusivement des spécialistes qualifiés. La réparation des produits ne devra être effectuée, le cas échéant, qu'après d'un service après vente agréé par le constructeur et en n'utilisant que des pièces détachées prévues pour le produit. Le non-respect de cette règle pourrait compromettre la sécurité de l'appareil.
- ◆ Pour garantir l'efficacité de l'appareil et son bon fonctionnement, il faut se conformer impérativement aux indications du constructeur et faire effectuer l'entretien périodique de l'appareil par des spécialistes qualifiés. Si l'on décide de ne plus utiliser l'appareil, il faudra empêcher que les parties susceptibles d'être dangereuses ne le deviennent.
- ◆ En cas de vente ou de passage de l'appareil à un autre propriétaire, ou si l'on déménage en laissant l'appareil sur place, toujours s'assurer que ce livret accompagne l'appareil de façon à ce qu'il puisse être consulté par le nouveau propriétaire et/ou par l'installateur.
- ◆ Pour tous les appareils comprenant des options ou des kits (y compris les kits électriques), il ne devra être utilisé que des pièces détachées prévues pour l'appareil.
- ◆ **AVERTISSEMENT**
En présence d'un risque de gel, il faudra prendre les précautions nécessaires, telles que l'adjonction d'antigel ou la vidange de l'installation.

2 • DESCRIPTION GENERALE

Ces chaudières, conçues par éléments en fonte à circulation d'eau, satisfont aux exigences techniques d'un chauffage moderne.

L'économie d'énergie due au rendement élevé, la facilité de montage et d'entretien, sans compter la possibilité d'y adapter n'importe quel brûleur homologué, représentent des critères de choix particulièrement appréciés.

Les chaudières décrites dans ce manuel ont été conçues de façon à ce que les opérations d'entretien puissent être effectuées par le devant de la chaudière. Le brûleur est monté sur la porte, qui s'ouvre à droite ou à gauche selon les besoins.

REMARQUES

- Les orientations droite et gauche, avant et arrière sont rapportées à la personne se trouvant en face de la chaudière, côté porte.
- Les numéros mentionnés dans les descriptions correspondent aux numéros indiqués sur les vues éclatées de montage et des pièces de rechange.

Le corps de la chaudière est composé de:

- Élément avant où sont montés la trappe de ramonage et le support du brûleur, tous deux pivotants
- Éléments intermédiaires dont la géométrie a été expressément étudiée de façon à garantir un échange thermique optimal. Le nombre de ces éléments varie en fonction de la puissance de la chaudière.
- Élément arrière sur lequel est montée la tuyauterie de départ et de retour, ainsi que l'évacuation des fumées.

3 • INSTRUCTIONS DE MONTAGE ET D'INSTALLATION

3.1 AMENAGEMENT DE LA CHAUFFERIE

SOCLE

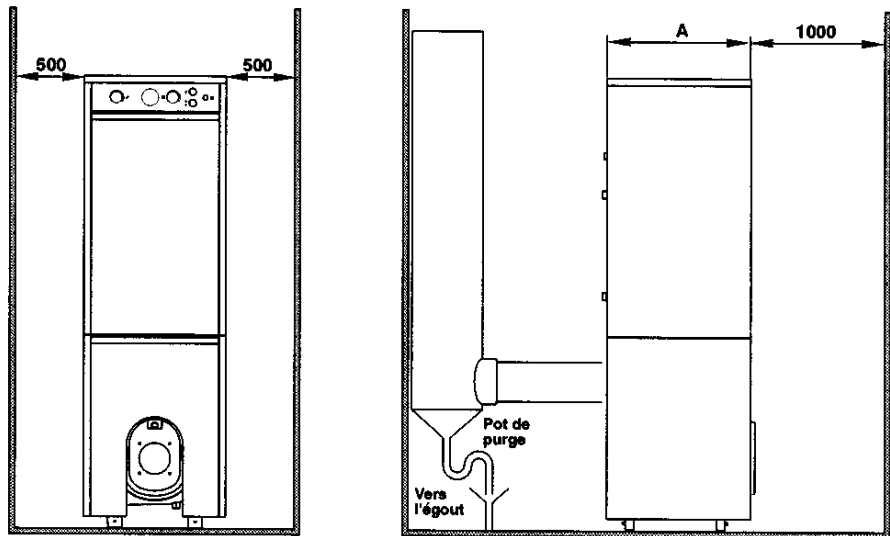
La chaudière est prévue pour être directement installée sur le sol de la chaufferie. Un socle de béton n'est nécessaire que s'il y a lieu de corriger des dénivellations ou d'isoler la base d'un sol humide ou inconsistant.

DEGAGEMENTS

Les dimensions portées sur la figure sont des valeurs minimales qui permettent un accès correct pour les opérations d'entretien périodiques.

Prévoir, entre la chaudière et les murs de la chaufferie, un espace suffisant pour assurer un branchement, aussi direct que possible, du départ de fumée et pour des raccordements aisément accessibles des circuits de chauffage et d'alimentation en combustibles liquides.

Dans le cas d'une porte située en face de la chaudière, il est nécessaire de réserver un dégagement supplémentaire en fonction des dimensions de cette porte. Un dégagement est nécessaire en partie supérieure pour les opérations de ramonage.



D1260097

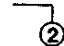
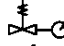
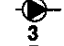
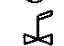


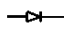

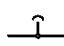



VENTILATION

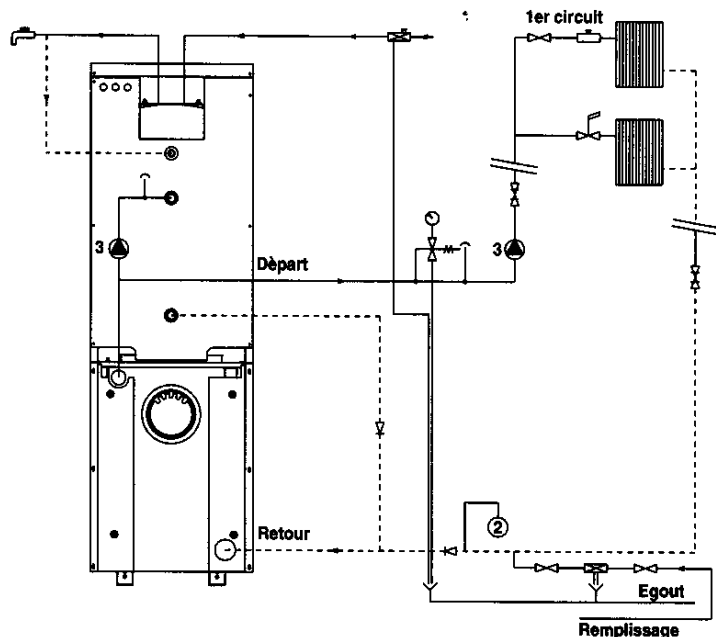
Se conformer à la réglementation en vigueur en ce qui concerne les ventilations haute et basse.

RACCORDEMENTS HYDRAULIQUES

Le raccordement à l'installation de chauffage ne requiert pas de dispositions autres que celles des règles de l'art et des textes réglementaires : alimentation en eau, vase d'expansion, soupape de sécurité NF (DUT 65-11), robinet de vidange, purges...

Légende des appareils

-  Vase d'expansion fermé OBLIGATOIRE (pression de gonflage 1 bar)
-  Soupape de sécurité OBLIGATOIRE tarée à 3 bar avec manomètre
-  Pompe chauffage
-  Pompe ballon
-  Robinet thermostatique
-  Robinet vanne
-  Robinet vidange
-  Robinet
-  Clapet de non-retour
-  Purgeur manuel
-  Disconnecteur CB
-  Purgeur d'air automatique
- Group de sécurité 7 bar



D1260098

ALIMENTATION EN COMBUSTIBLE

Pour le fioul, se conformer aux règles et prescriptions en vigueur notamment en ce qui concerne les règles de sécurité.

ALIMENTATION ELECTRIQUE

Se conformer aux prescriptions réglementaires (norme NF C 15.100), notamment en ce qui concerne la prise de terre et son raccordement à la chaudière.

CHEMINEE

Le rendement de cette chaudière conduit à des températures de fumées relativement basses. Un soin particulier doit être apporté à la cheminée, qui doit être étanche et calorifugée.

En effet, un manque d'étanchéité et une mauvaise isolation de la cheminée abaisseront la température de fumées, provoquant le phénomène de bistre.

Une des dispositions à prendre est de tuber les conduits. La qualité du tubage doit être compatible avec le fioul.

Il est recommandé de :

- Conserver la même section que la buse de sortie de la chaudière
- Eviter les changements brutaux de direction
- Réduire le nombre de coudes
- Monter les manchettes de raccordement avec une pente ascendante dans le sens de la circulation (particulièrement à l'emboîtement dans la cheminée).
- Prévoir un pot de purge aussi près que possible de la chaudière (16-8 du règlement sanitaire départemental type).

4 • FOURNITURE STANDARD

La fourniture comprend deux colis livrés dans des caisses en bois:

- Corps de la chaudière avec jaquette contenant le kit de raccordement hydraulique
- Ballon avec jaquette et tableau électrique.

5 • INSTALLATION

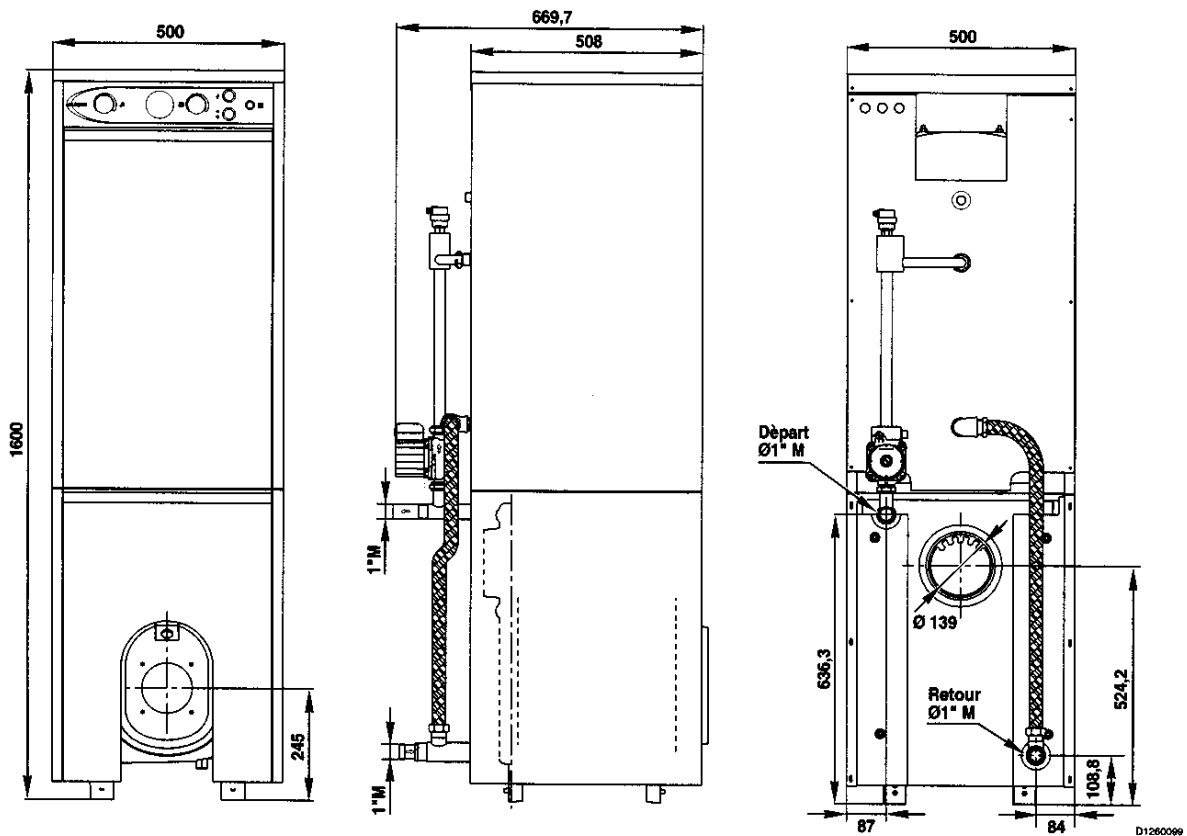
L'installation doit être soigneusement effectuée par un technicien spécialisé.

6 • CARACTERISTIQUES TECHNIQUES

Modèle		KB3	KB4
Classe de rendement (Dir. Rend. 92/42CEE)		★	★★
Puissance utile nominale	MAX. Pn =	kW 24,0	33,0
	MIN. Pn =	kW 20,0	28,0
Débit calorifique nominal	MAX. Qn =	kW 27,0	36,5
Rendement à puissance nominale	%	88,8	90,5
Rendement à charge partielle (30 %)	%	89,9	91,4
Température de sortie des fumées (temp. amb. 20°C)	°C	215	195
Débit fumées	Gaz naturel G20	kg/h 49,4	65,7
	Fioul	kg/h 40,0	53,2
Perte de charge circuit eau ($\Delta t = 20^\circ\text{C}$)	Pa	4800	5600
Débit minimal eau	ℓ/h	680	950
Déperdition calorifique par la jaquette ($\Delta t = 50^\circ\text{C}$) Pd =	%	1,80	1,10
Perte de charge circuit fumées Pf =	%	9,40	8,40
Perte à la cheminée brûleur éteint Pfb =	%	0,1	
Perte de charge côté fumées $\Delta pf =$	Pa	8	22
Nombre d'éléments de la chaudière	N.	3	4
Poids total de la chaudière	kg	205	230
Longueur de la chaudière	mm	381	487
Longueur de la chambre de combustion (P)	mm	238	344

Modèle		KB3	KB4
Classe de rendement (Dir. Rend. 92/42CEE)		★★	★★
Volume de la chambre de combustion	dm ³	14,91	22,37
Volume circuit fumées	dm ³	21,83	31,82
Capacité en eau	ℓ	14,6	18,2
Diamètre sortie fumées	mm	139	
Diamètre de fixation brûleur	mm	150	
Pression maximale de service Pme =	bar	4	
Plage de régulation de la chaudière	°C	30° - 90°	
Raccords entrée/sortie eau		1"	
Combustible utilisable	Gaz naturel G20 ou fioul 1,4° E - 20°C (Pci 10210 kcal/kg)		
Alimentation électrique	2N~230V - 50Hz		
Contenance ballon	ℓ	100	
Pression max. de fonctionnement ballon Pms =	bar	7	
Production d'eau chaude sanitaire $\Delta t = 30^\circ\text{C}$	ℓ/min	15,8	14,6
Production d'eau chaude sanitaire $\Delta t = 35^\circ\text{C}$	ℓ/min	18,3	12,5
Production d'eau chaude sanitaire à 45° en 10 min	ℓ	220	210

7 • COTES D'ENCOMBREMENT ET RACCORDS (dimensions en mm)

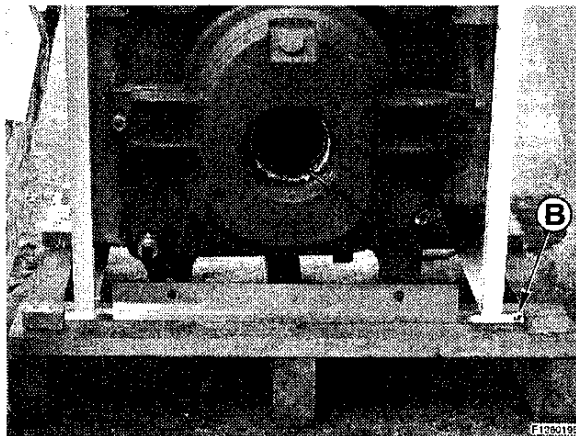


8 • INSTRUCTIONS DE MONTAGE

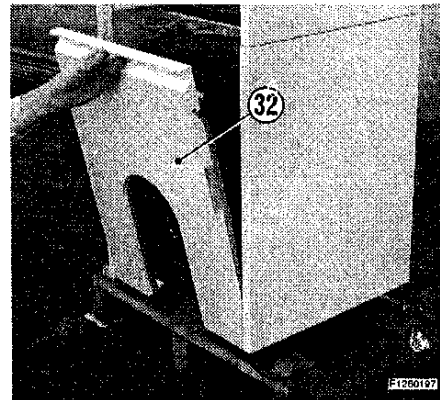
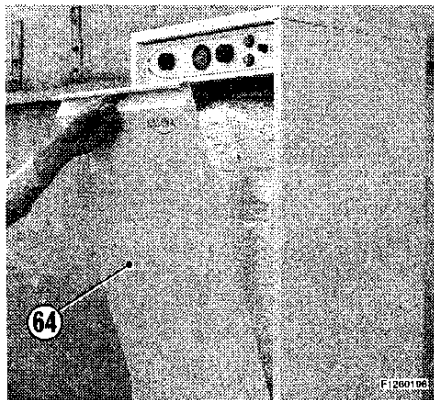
8.1 MONTAGE DU BALLON SUR LA CHAUDIERE

Pour l'installation de l'ensemble CHAUDIERE + BALLON,
Procéder de la façon suivante :

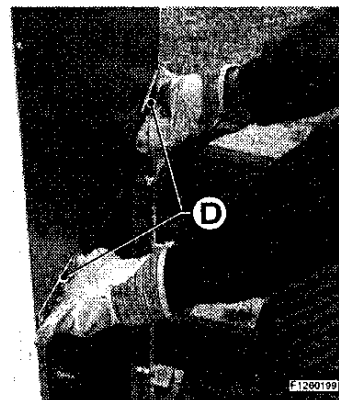
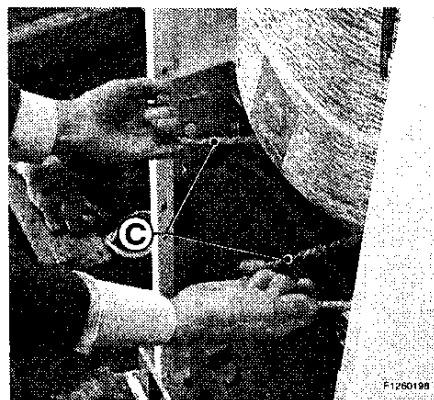
- 1 - Positionner la chaudière et le ballon encore emballés à côté de l'endroit où ils seront installés;
- 2 - Déballez la chaudière en ôtant tout d'abord les panneaux latéraux, puis le sac et la dégager de la palette ;



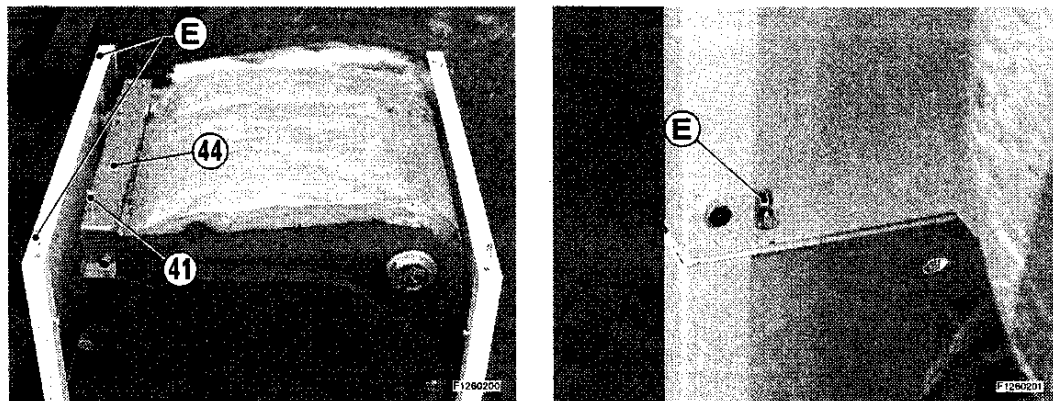
- 3 - Oter la boîte en carton contenant le kit de raccordement hydraulique entre chaudière et ballon.
- 4 - Positionner la chaudière à l'emplacement où elle sera installée;
- 5 - Déballez le ballon et le dégager de la palette en ôtant les équerres fixées sur celle-ci au moyen de la vis à bois (B)
- 6 - Oter la façade de la chaudière (32) ainsi que celle (64) du ballon;



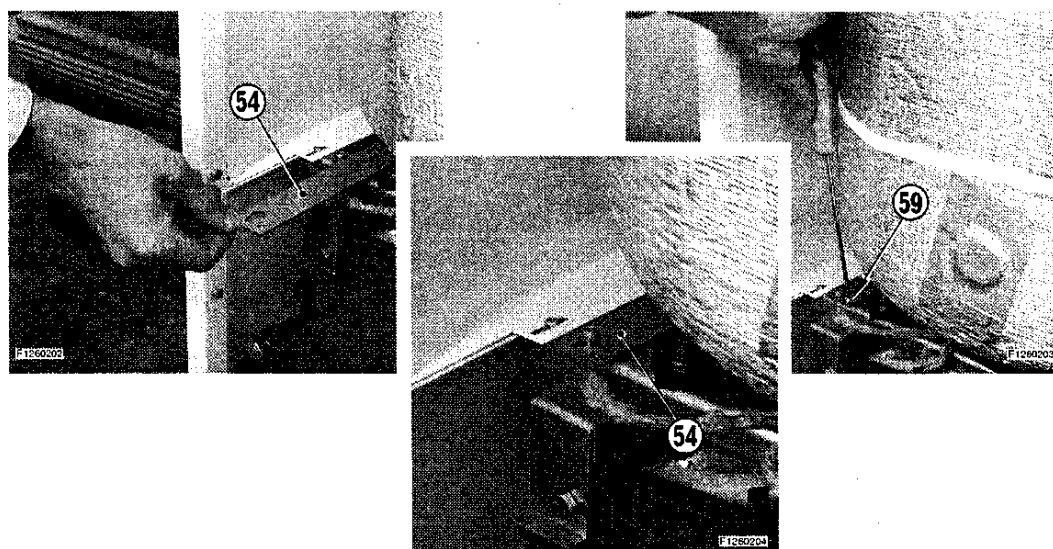
- 7 - Mettre des gants de protection et soulever le ballon en se servant des deux poignées (C) situées sur le châssis sur la partie avant et des deux manettes situées sur la partie inférieure du dossier du ballon;



8 - Soulever le ballon et le positionner sur la chaudière en veillant à ce que le châssis de celui-ci repose bien sur la traverse (44) de support en même temps que sur le corps. Avant de le déposer, centrer les boutons (E) situés en haut des panneaux latéraux de la chaudière avec les trous situés en bas des panneaux latéraux (63 et 65) du ballon et les vis (41) montées sur la traverse avec les trous situés sur le châssis du ballon.

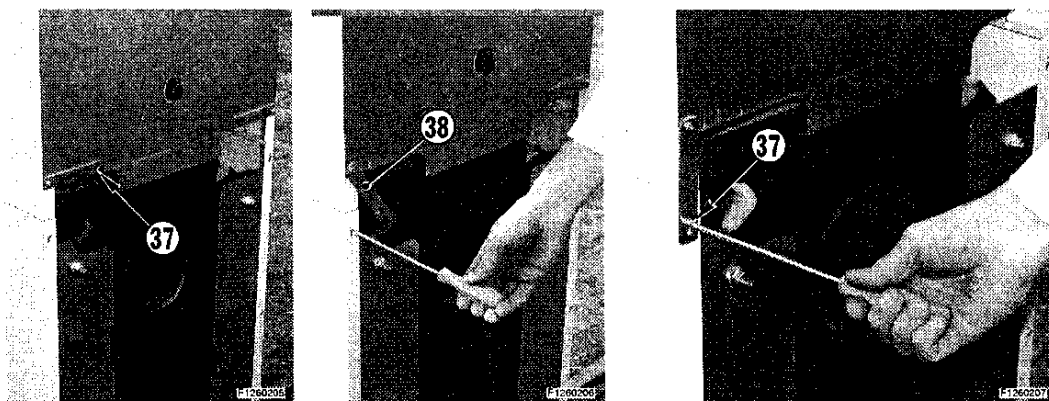


9 - Sortir la pièce (54) de fixation du carton contenant le kit hydraulique et la placer sur les têtes de vis de la traverse. Pousser cette pièce vers l'arrière et la bloquer avec la vis (59).



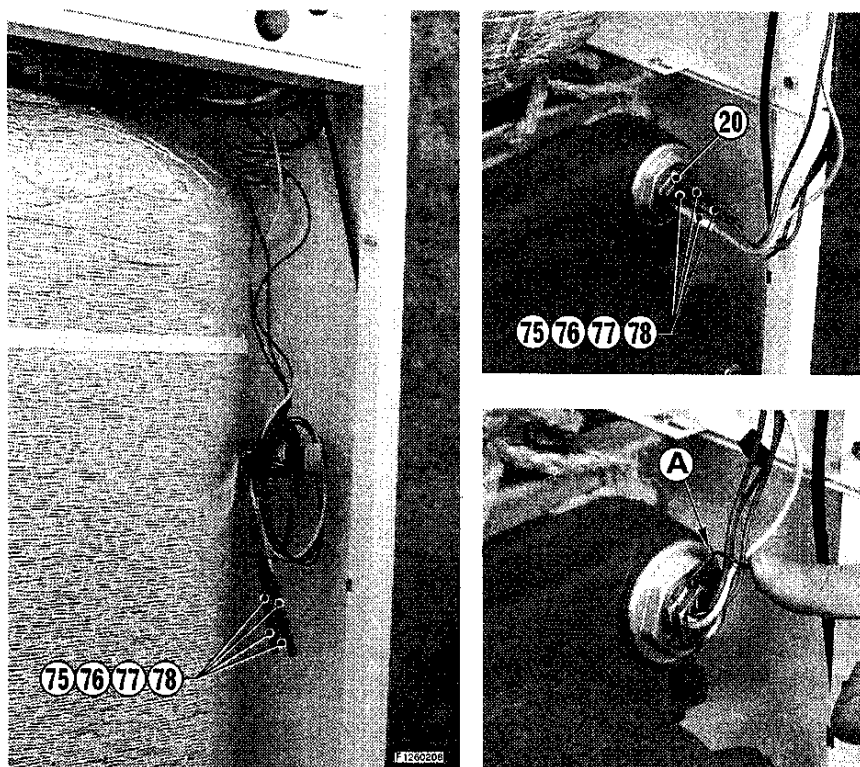
10 - Démontez les vis (37) sur la jaquette de la chaudière et faites basculer vers le bas les pattes (38) et les bloquez avec les vis (37).

11 - Si nécessaire, il est possible d'ajuster les panneaux latéraux de la jaquette avec les vis (37).



8.2 MONTAGE DU CÂBLE DU BRULEUR ET DES CAPILLAIRES DU THERMOMETRE ET DES THERMOSTATS

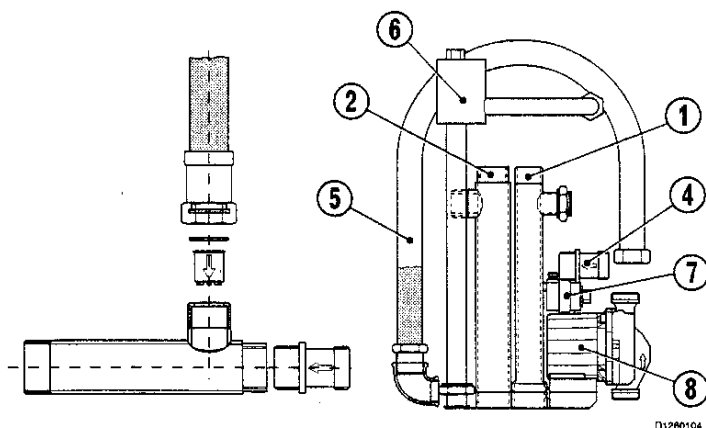
- 1 - Après avoir mis le ballon en place, dérouler le câble du brûleur à connecter et le faire passer entre le sol et les panneaux latéraux de la chaudière.
- 2 - Dérouler les capillaires des trois thermostats (76, 77, 78) et du thermomètre (72) de la chaudière et les introduire avec soin dans le doigt de gant (20) à 4 emplacements monté sur le corps de la chaudière en veillant à ce que ceux-ci y pénètrent bien à fond ; les bloquer à l'aide du clip de maintien (F).



ATTENTION! Il est très important que l'opération ci-dessus mentionnée soit effectuée correctement. Le bon fonctionnement de la chaudière n'est garanti que si les capillaires des thermostats sont correctement positionnés dans le doigt de gant monté sur le corps de la chaudière.

REMARQUE. Le thermostat et le thermomètre du ballon sont montés d'usine.

8.3 RACCORDEMENTS HYDRAULIQUES ET TEST D'ETANCHEITE



Légende:

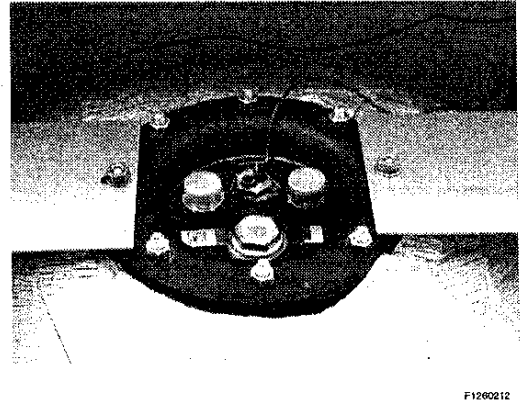
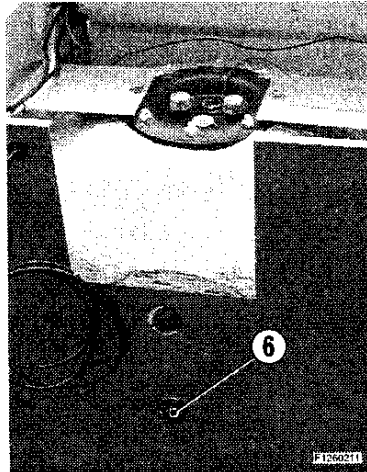
- 1 - Raccordement de départ
- 2 - Raccordement de retour
- 3 - Soupape unidirectionnelle
- 4 - Soupape unidirectionnelle
- 5 - Tuyau flexible
- 6 - Tuyau en cuivre avec séparateur d'air
- 7 - Pompe;
- 8 - Purgeur d'air
- 9 - Joints

D1280104

Avant d'effectuer tout raccordement hydraulique, il est vivement recommandé de procéder au nettoyage complet de l'installation.

Après avoir effectué les raccordements du groupe sanitaire:

- 1 - Effectuer le raccordement des tuyauteries de départ et de retour à l'aide des raccords à vis de 1" 1/4 prévus à la sortie du " T " de départ et de la soupape unidirectionnelle sur le retour.
- 2 - Effectuer le raccordement des tuyauteries de retour et départ de l'eau sanitaire à l'aide des raccords à vis de 1/2" situées à la sortie du brûleur.



- 3 - Raccorder éventuellement le tuyau de recyclage au manchon fileté de 1/2";
- 4 - Remplir lentement l'installation de chauffage de façon à évacuer tout l'air qui y est contenu.

Mettre en pression l'installation jusqu'à l'obtention de la pression minimale de 1 bar.

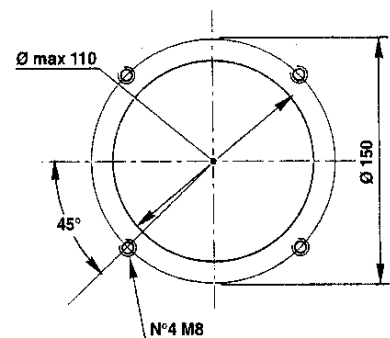
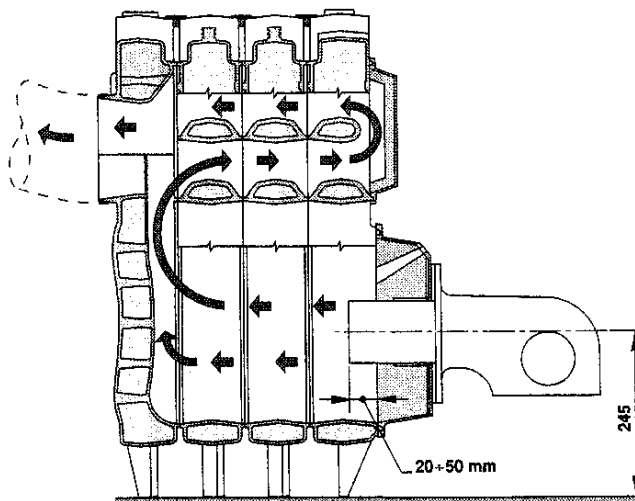
ATTENTION! La pression maximale de service est de 4 bar.

9 • MISE EN PLACE DU BRÛLEUR

Un support de fixation du brûleur est situé sur la porte inférieure.

Dans le cas où le brûleur serait pourvu d'une bride non adaptable au support ci-dessus mentionné, il faudrait prévoir un adaptateur muni de joint approprié.

Le diamètre de la tête du brûleur peut différer par rapport au diamètre de l'isolant. Si le diamètre est plus important, il faut élargir le trou de l'isolant ; si le diamètre est plus petit, il faut ajouter de l'isolant pour adapter le trou le plus précisément possible afin d'éviter un retour de chaleur vers le brûleur. Il est permis d'élargir le diamètre jusqu'à un maximum de 110 mm. Il est vivement conseillé de graphiter les vis de fixation du brûleur de façon à en faciliter les éventuels démontages ultérieurs.



D1260105

10 • RACCORDEMENT A LA CHEMINEE

Vérifier que la cheminée est adaptée à la puissance de la chaudière (dimensions) ainsi que son état (entrées d'air parasite, obstructions, etc...). La section et la hauteur de la cheminée doivent être à même de garantir le tirage minimum prévu dans les caractéristiques techniques, dont les valeurs sont indiquées dans le tableau pour chaque modèle de chaudière.

Procéder comme suit:

- Le raccordement s'effectue sur l'élément arrière
- Utiliser un conduit ayant un diamètre minimum correspondant à celui du raccord d'évacuation
- Réduire le nombre de coudes et éviter tout changement brusque de direction.
- Veiller à ce que le conduit ait une inclinaison d'au moins 5 % et le tuber, le cas échéant.
- S'assurer de l'étanchéité de tous les raccords.

11 • BRANCHEMENTS ELECTRIQUES

La chaudière doit être alimentée avec une tension monophasée de 220/230 V - 50 Hz + Terre (⊥) reliée aux bornes 1 et 2.

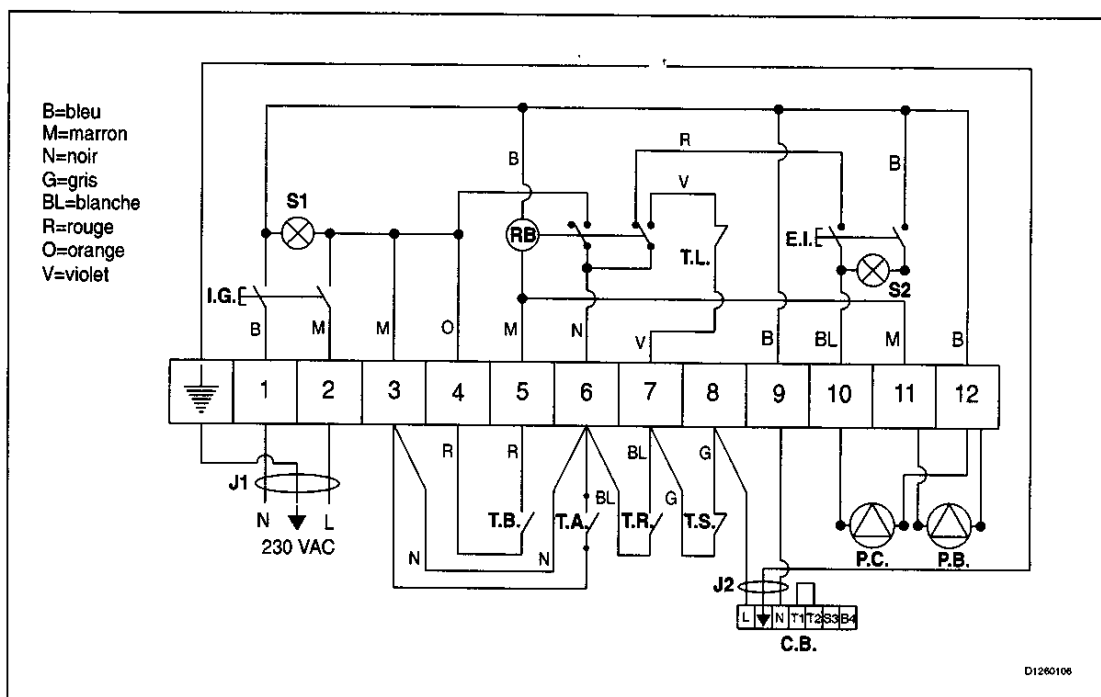
Raccorder le câble d'alimentation à l'interrupteur mural exigé par la réglementation (non fourni).

Les bornes T.A. doivent être reliées au thermostat d'ambiance, après avoir ôté le pontet monté d'origine.

ATTENTION! Le raccordement à la prise de terre est obligatoire.

Les sigles indiqués sur les schémas électriques sont les suivants:

- J1 = Câble d'alimentation
- J2 = Câble brûleur
- I.G. = Interrupteur général
- S1 = Voyant de mise sous tension
- E.I. = Interrupteur Eté-Hiver
- S2 = Indicateur de position Hiver
- RB = Relais ballon
- T.B. = Aquastat ballon
- T.L. = Thermostat limite
- T.A. = Thermostat d'ambiance
- T.R. = Thermostat de régulation
- T.S. = Thermostat de sécurité
- C.B. = Connecteur pour le brûleur
- P.C. = Pompe chauffage
- P.B. = Pompe ballon



12 • ENTRETIEN ET NETTOYAGE

Il est vivement conseillé de souscrire un contrat annuel d'entretien avec son installateur ou bien avec une entreprise spécialisée.

L'appareil et l'installation seront ainsi vérifiés et nettoyés, le brûleur sera réglé de façon adéquate, et l'ensemble donnera pleine satisfaction à l'utilisateur et lui permettra de réaliser d'importantes économies d'énergie.

Il est nécessaire de faire effectuer un nettoyage de la chaudière, du brûleur et de la cheminée au moins une fois par an.

12.1 OPERATIONS A EFFECTUER

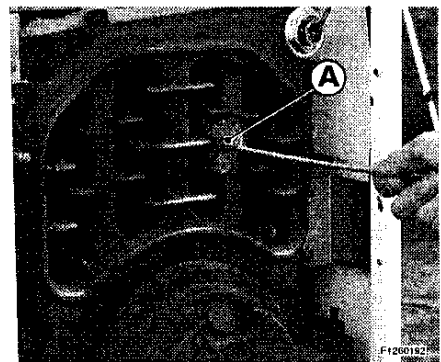
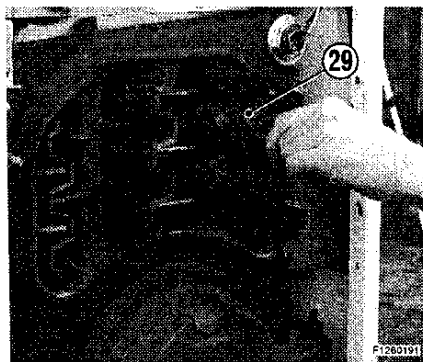
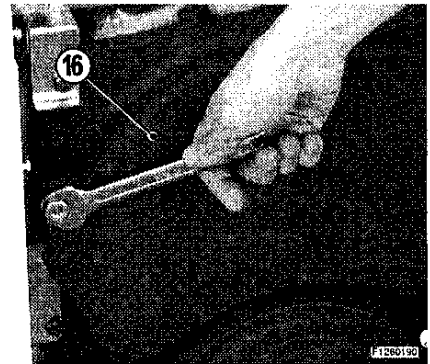
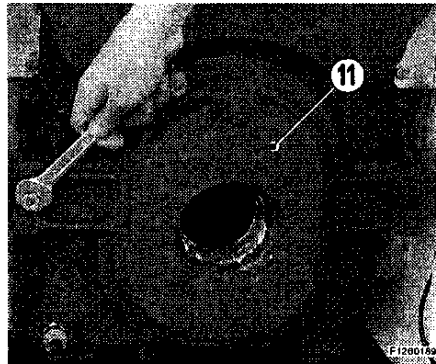
- Faire ramoner la cheminée
- Nettoyer la chaudière
- Nettoyer et vérifier le brûleur en se conformant aux instructions techniques qui y sont jointes.

Pour procéder au nettoyage, mettre le tableau de commande hors tension, enlever la façade, ouvrir la porte du brûleur (11) ainsi que la porte supérieure (16). Oter les optimiseurs (29) des carnaux. A l'aide d'écouvillons (A) en métal et d'aspirateurs, éliminer les couches de suie des conduits de fumées et de la chambre de combustion.

On peut également utiliser des produits chimiques spécifiques, à conditions de respecter les prescriptions d'emploi, indiquées sur l'emballage.

Après avoir terminé le nettoyage, remonter les portes avec soin en contrôlant l'état de conservation et l'intégrité des joints (15 et 21) et des panneaux isolants (13 et 19).

Vérifier également l'étanchéité de la porte du brûleur et, en cas de doute, changer les joints (15 et 21).



12.2 RECOMMANDATIONS

Vérifier régulièrement la pression de l'eau dans l'installation ; la valeur indiquée sur le manomètre ne doit pas être inférieure à 1 bar à froid.

12.3 ARRET PROLONGE

Ne pas laisser la chaudière inutilement branchée, lorsque l'on ne l'utilise pas pendant de longues périodes ; dans ce cas, fermer l'arrivée du combustible et débrancher l'interrupteur général de l'alimentation électrique.

Débrancher le conduit de fumées, boucher le trou et introduire dans la chambre de combustion 100 grammes de carbonate de calcium (produit servant à absorber l'humidité).

12.4 ANOMALIES DE FONCTIONNEMENT

- ATTENTION!** 1 - Avant toute intervention, couper l'alimentation électrique de la chaudière à l'aide de l'interrupteur général.
- 2 - En cas de déclenchement du thermostat de sécurité (78), vérifier remplissage d'eau, attendre quelques minutes et enfoncer le bouton poussoir de réarmement.
- 3 - Vérifier le bon fonctionnement de la pompe de circulation et celui du thermostat (76 et 77).

Si le témoin lumineux rouge de sécurité du brûleur est allumé, la panne vient du brûleur. Attendre quelques minutes avant de le réarmer; si le réarmement reste sans effet, contacter l'installateur ou une entreprise spécialisée.

12.5 NORMES DE SECURITE

- 1 - Ne pas toucher les parties chaudes de la chaudière, telles que portes, la plaque de la porte du brûleur, le conduit de fumées, etc.
- 2 - Veiller à ce qu'il n'y ait pas d'enfants à proximité de la chaudière, lorsque celle-ci fonctionne.
- 3 - Ne pas mouiller la chaudière et éviter toute pulvérisation d'eau ou d'autres liquides.
- 4 - Pour nettoyer l'appareil et / ou les parties de celui-ci, n'utiliser aucune substance facilement inflammable (essence, alcool, etc.)
- 5 - Pour le nettoyage (ne devant être effectué que lorsque la chaudière est froide), n'utiliser que des éponges ou des chiffons humidifiés avec un peu d'eau et de détergents liquides peut agressifs.

13 • CONDITIONS REGLEMENTAIRES D'INSTALLATION

ANNEXE 1 BATIMENTS D'HABITATION

CONDITIONS REGLEMENTAIRES D'INSTALLATION ET D'ENTRETIEN

L'installation et l'entretien de l'appareil doivent être effectués par un professionnel qualifié conformément aux textes réglementaires et règles de l'art en vigueur, notamment:

- Arrêté du 2 août 1977
Règles Techniques et de Sécurité applicables aux installations de gaz combustible et d'hydrocarbures liquéfiés situées à l'intérieur des bâtiments d'habitation et de leurs dépendances.
- Norme DTU P 45-204 - Installations de gaz (anciennement DTU n° G1-1 - installations de gaz - Avril 1982 + additif n° 1 Juillet 1984).
- Règlement Sanitaire des départements
- Pour les appareils raccordés au réseau électrique:
Norme NF C 15-100 - Installation électrique à basse tension - Règles

ANNEXE 2 ETABLISSEMENTS RECEVANT DU PUBLIC

CONDITIONS REGLEMENTAIRES D'INSTALLATION

L'installation et l'entretien de l'appareil doivent être effectués conformément aux textes réglementaires et règles de l'art en vigueur, notamment:

- Règlement de sécurité contre l'incendie et la panique dans les établissements recevant du public:
 - a) Prescriptions générales
Pour tous les appareils:
 - Articles GAZ
Installations aux gaz combustibles et hydrocarbures liquéfiés.
Ensuite, suivant l'usage:
 - Articles CH
Chauffage, ventilation, réfrigération, conditionnement d'air et production de vapeur et d'eau chaude sanitaire.
 - Articles CC
Installations d'appareils de cuisson destinés à la restauration
 - b) Directives particulières à chaque type d'établissements recevant du public (hôpitaux, magasins, etc...)

KALINA

Vous n'avez jamais été choyés comme ça

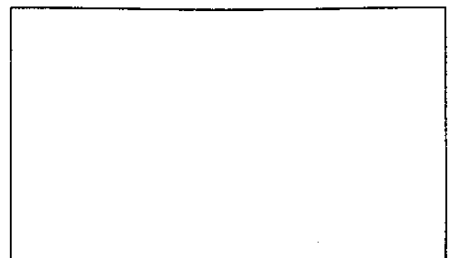
COMPAGNIE INTERNATIONALE DU CHAUFFAGE

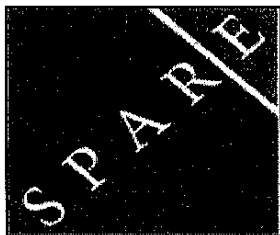
157, AVENUE CHARLES FLOQUET

93158 LE BLANC MESNIL CEDEX FRANCE

TELEPHONE: 01 45 91 56 00

TELECOPIE: 01 45 91 59 50





PIECES ET ACCESSOIRES DE RECHANGES

157 avenue Charles Floquet 93158 LE BLANC-MESNIL CEDEX Téléphone 01 45 91 58 70 Télécopie 01 45 91 59 69

KALINA

ARLEQUIN 2 B

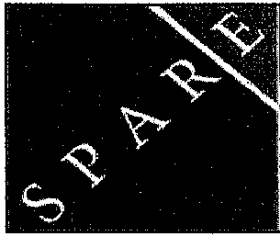
A PARTIR DE JUIN 2000

N° 2134

HABILLAGE ET TABLEAU DE BORD

354

REP	DESIGNATION	PIECES COMMUNES		PIECES SPECIFIQUES														
		Qté	Code	3 élém.		4 élém.		5 élém.		6 élém.		7 élém.		8 élém.				
				Qté	Code	Qté	Code	Qté	Code	Qté	Code	Qté	Code	Qté	Code			
30 32 33 34	↑ Jaquette complète pour 3 éléments ↓	1	SK711643															
30 32 33 34	↑ Jaquette complète pour 4 éléments ↓	1	SK711643															
35	Calorifuge corps 3 éléments	1	SK711263															
35	Calorifuge corps 4 éléments	1	SK711263															
36	Panneau arrière droit 3 éléments	1	SK711655															
36	Panneau arrière droit 4 éléments	1	SK711657															
39	Panneau arrière gauche 3 éléments	1	SK711656															
39	Panneau arrière gauche 4 éléments	1	SK711658															
46	Ballon isolé 100 litres	1	SK711586															
47	Dolgt de gant 1/2"	1	SK710100															
48	Anode au magnésium		SK120140															
49	Robinet de vidange 1/2"	1	SK720289															
50	Soupape de sureté 7 bars	1	SK720800															
63 64 65 66 68	↑ Jaquette complète du ballon ↓	1	SK711644															
69	Tableau de bord complet	1	SK711636															



PIECES ET ACCESSOIRES DE RECHANGES

157 avenue Charles Floquet 93158 LE BLANC-MESNIL CEDEX Téléphone 01 45 91 58 70 Télécopie 01 45 91 59 69

KALINA

ARLEQUIN 2 B

A PARTIR DE JUIN 2000

N° 2134

HABILLAGE ET TABLEAU DE BORD

354

REP	DESIGNATION	PIECES COMMUNES		PIECES SPECIFIQUES													
		Qté	Code	3 élém.		4 élém.		5 élém.		6 élém.		7 élém.		8 élém.			
				Qté	Code	Qté	Code	Qté	Code	Qté	Code	Qté	Code	Qté	Code		
72	Interrupteur de mise sous tension	1	SK720650														
71	Interrupteur été/hiver	1	SK720660														
73 75	Bouton du thermostat de régulation	1	SK720668														
74	Thermomètre de chaudière	1	SK710960														
76	Thermostat réglage sanitaire (0-60°)	1	SK711578														
77	Thermostat de régulation	1	SK710970														
70 78	Thermostatde sécurité avec bouton	1	SK720675														
53 54 55 56 57 58 59	 Kit traverse complète	1	SK711751														
60	Equerre de fixation		SK711725														
	* KIT HYDRAULIQUE																
	Pompe Myson - kit CP53 130 1"	1	SK711750														
	Raccordement départ 3 élém-		SK711747														
	Raccordement départ 4 élém-		SK711748														
	Raccordement retour 3 élém-		SK711744														
	Raccordement retour 4 élém-		SK711745														
	Tuyau flexible		SK711613														
	Tuyau cuivre + séparateur d'air		SK711749														
	Clapet directionnel coté ballon	1	SK715351														
	Clapet directionnel coté chauffage	1	SK711743														
	Purgeur d'air automatique 3/8"	1	SK720762														
*	Brosse de ramonage lg: 1000mm	1	SK062701														
	* non représenté sur le dessin																



PIECES ET ACCESSOIRES DE RECHANGES

157 avenue Charles Floquet 93158 LE BLANC-MESNIL CEDEX Téléphone 01 45 91 58 70 Télécopie 01 45 91 59 69

KALINA

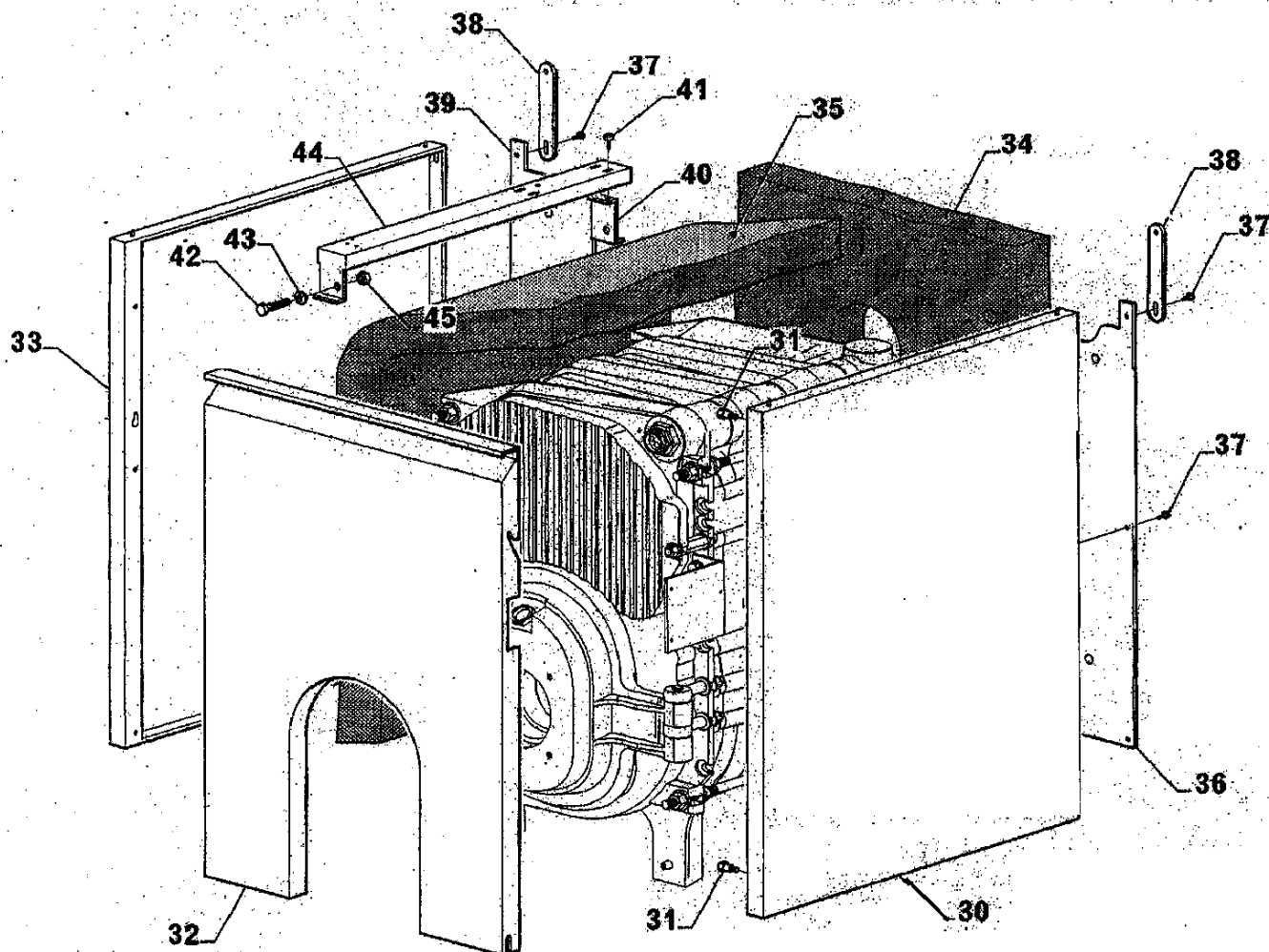
ARLEQUIN 2 B

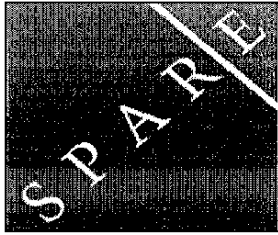
A PARTIR DE JUIN 2000

N° 2134

HABILLAGE ET TABLEAU DE BORD

354





PIECES ET ACCESSOIRES DE RECHANGES

157 avenue Charles Floquet 93158 LE BLANC-MESNIL CEDEX Téléphone 01 45 91 58 70 Télécopie 01 45 91 59 69

KALINA

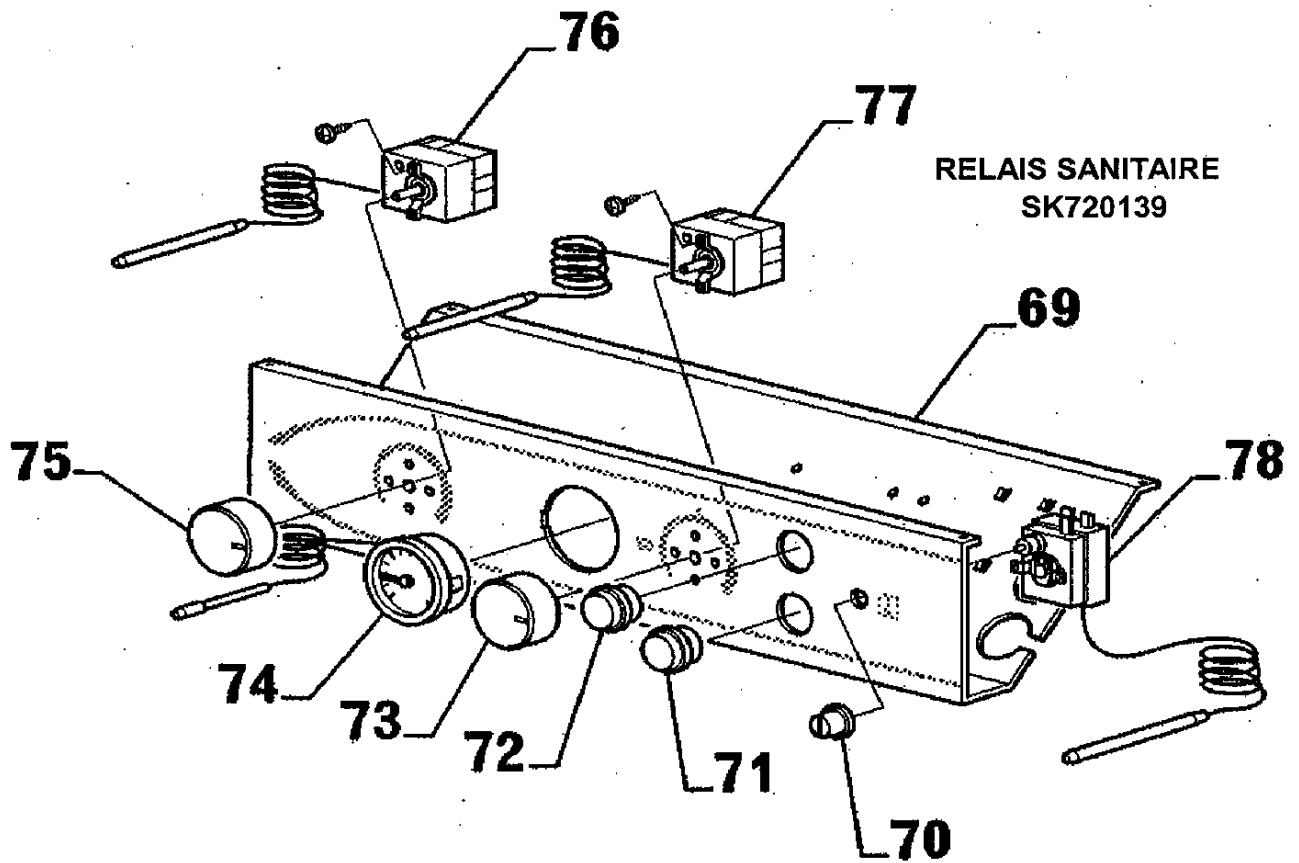
ARLEQUIN 2 B

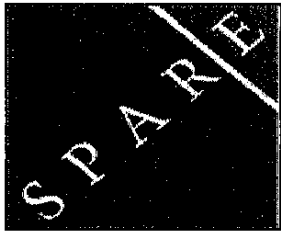
A PARTIR DE JUIN 2000

N° 2134

HABILLAGE ET TABLEAU DE BORD

354





PIECES ET ACCESSOIRES DE RECHANGES

157 avenue Charles Floquet 93158 LE BLANC-MESNIL CEDEX Téléphone 01 45 91 58 70 Télécopie 01 45 91 59 69

KALINA

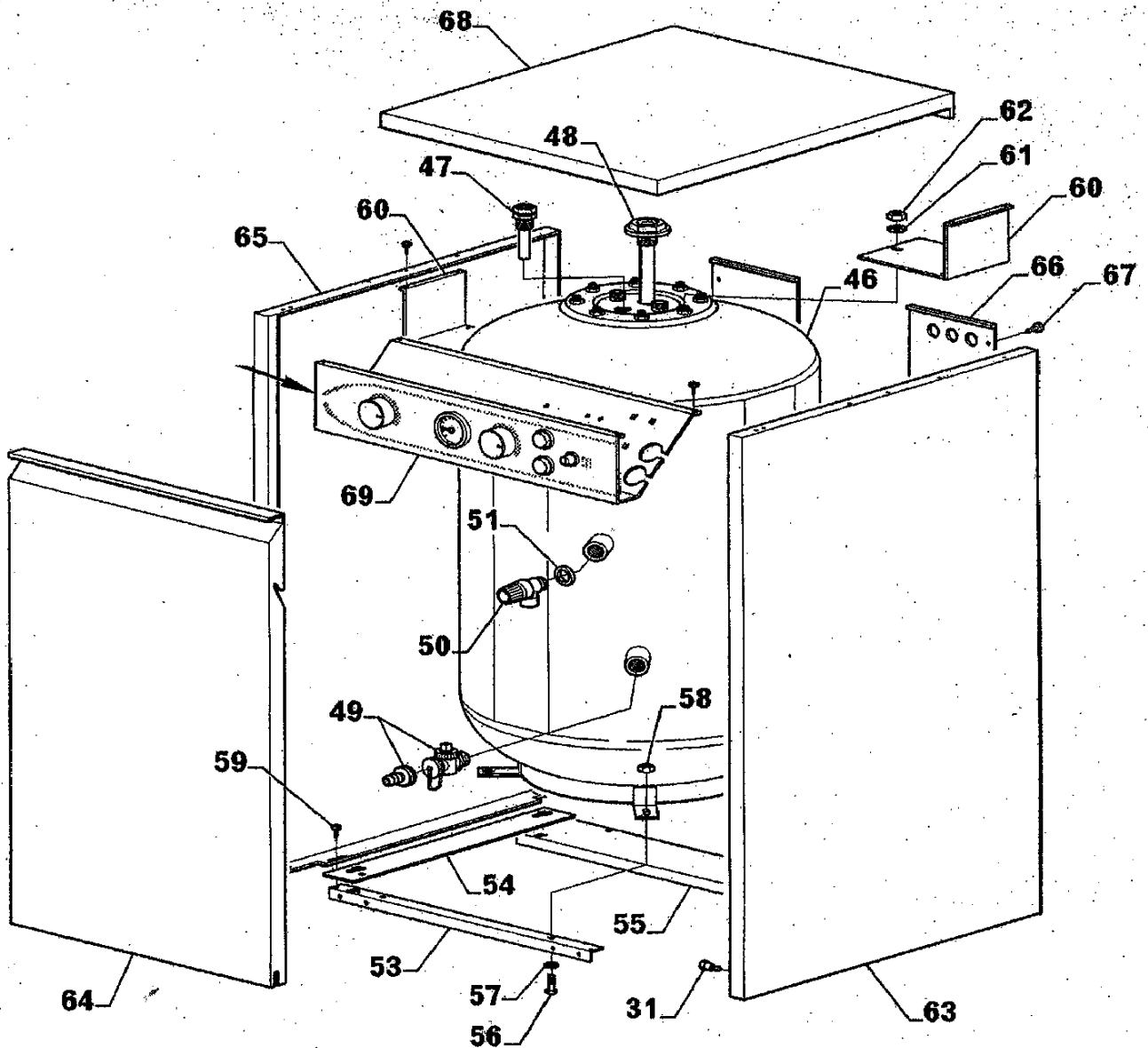
ARLEQUIN 2 B

A PARTIR DE JUIN 2000

N° 2134

HABILLAGE ET TABLEAU DE BORD

354



D1260103



PIECES ET ACCESSOIRES DE RECHANGES

157 avenue Charles Floquet 93158 LE BLANC-MESNIL CEDEX Téléphone 01 45 91 58 70 Télécopie 01 45 91 59 69

KALINA

ARLEQUIN 2 B

A PARTIR DE JUIN 2000

N° 2135	CORPS TYPE BALLON	355
----------------	--------------------------	------------

REP	DESIGNATION	PIECES COMMUNES		PIECES SPECIFIQUES											
		Qté	Code	3 élém.		4 élém.		5 élém.		6 élém.		7 élém.		8 élém.	
				Qté	Code	Qté	Code	Qté	Code	Qté	Code	Qté	Code	Qté	Code
	Corps Assemblé		SK711713	1											
	Corps Assemblé		SK711714			1									
1	Elément arrière	1	SK711202												
2	Ecrou bridé M10		SK710306												
3	Tirant M10x350 (3 éléments)	4	SK711298	4											
3	Tirant M10x445 (4 éléments)	4	SK711299			4									
4	Rondelle conique 10,5x20x2,6		SK711451												
5	Réduction 1" 1/4 x1/2 D.	1	SK711222												
6	Robinet de vidange 1/2"	1	SK720289												
7	Tirant a oeillet M10x82		SK711209												
8	Pivot a tête plate 10x100	1	SK711144												
9	Rondelle plate 8x17x1,5	2	SK720553												
10	Vis T.E. M8x35	2	SK720552												
11	Porte brûleur avec charnières	1	SK711204												
12	Bouchon en laiton 3/4	1	SK711554												
13	Isolant porte brûleur	1	SK711208												
14	Ecrou en laiton M10		SK712025												
15	Cordon isolant porte brûleur	1	SK711217												
16	Trappe de ramonage	1	SK711205												
17	Tirant fermeture porte		SK711410												
18	Ecrou bridé M10		SK710070												
19	Isolant de trappe de ramonage	1	SK711236												
20	Doigt de gant 3/4" (4 bulbes)	1	SK710099												



PIECES ET ACCESSOIRES DE RECHANGES

157 avenue Charles Floquet 93158 LE BLANC-MESNIL CEDEX Téléphone 01 45 91 58 70 Télécopie 01 45 91 59 69

KALINA

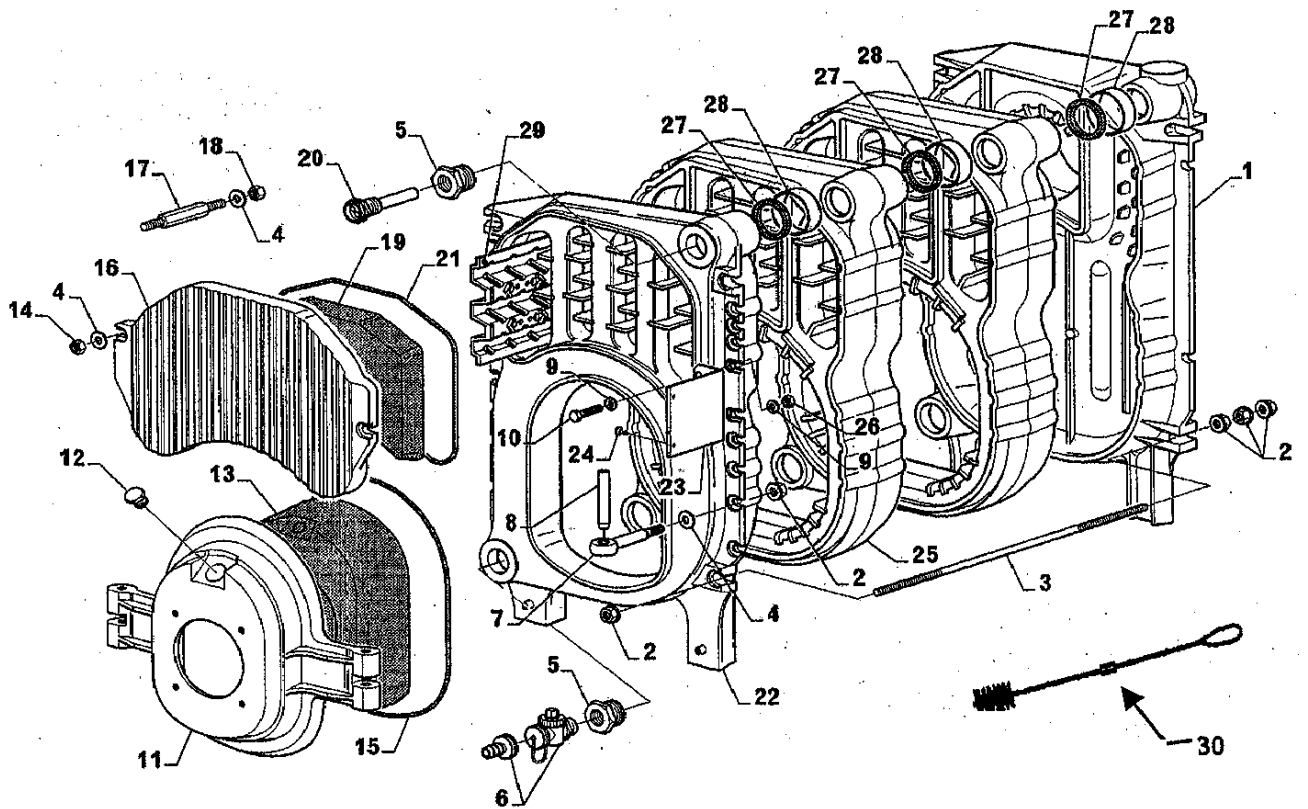
ARLEQUIN 2 B

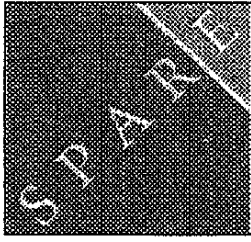
A PARTIR DE JUIN 2000

N° 2135

CORPS TYPE BALLON

355





PIECES ET ACCESSOIRES DE RECHANGES

157 avenue Charles Floquet 93158 LE BLANC-MESNIL CEDEX Téléphone 01 45 91 58 70 Télécopie 01 45 91 59 69

KALINA

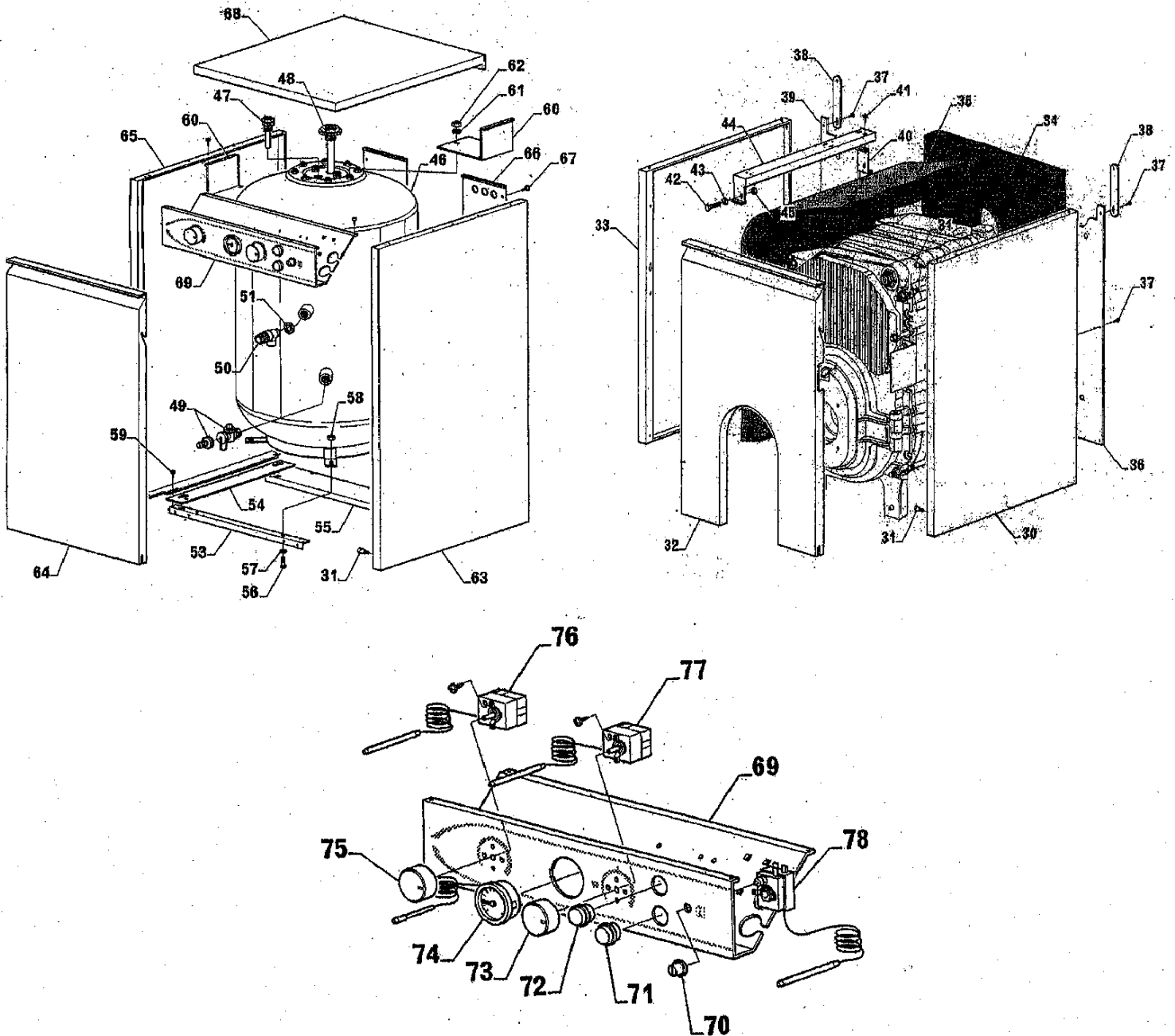
ARLEQUIN 2 B

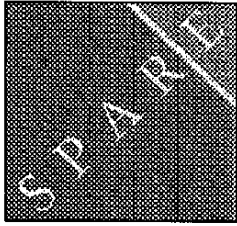
A PARTIR DE JUIN 2000

N° 2134

HABILLAGE ET TABLEAU DE BORD

354





PIECES ET ACCESSOIRES DE RECHANGES

157 avenue Charles Floquet 93158 LE BLANC-MESNIL CEDEX Téléphone 01 45 91 58 70 Télécopie 01 45 91 59 69

KALINA

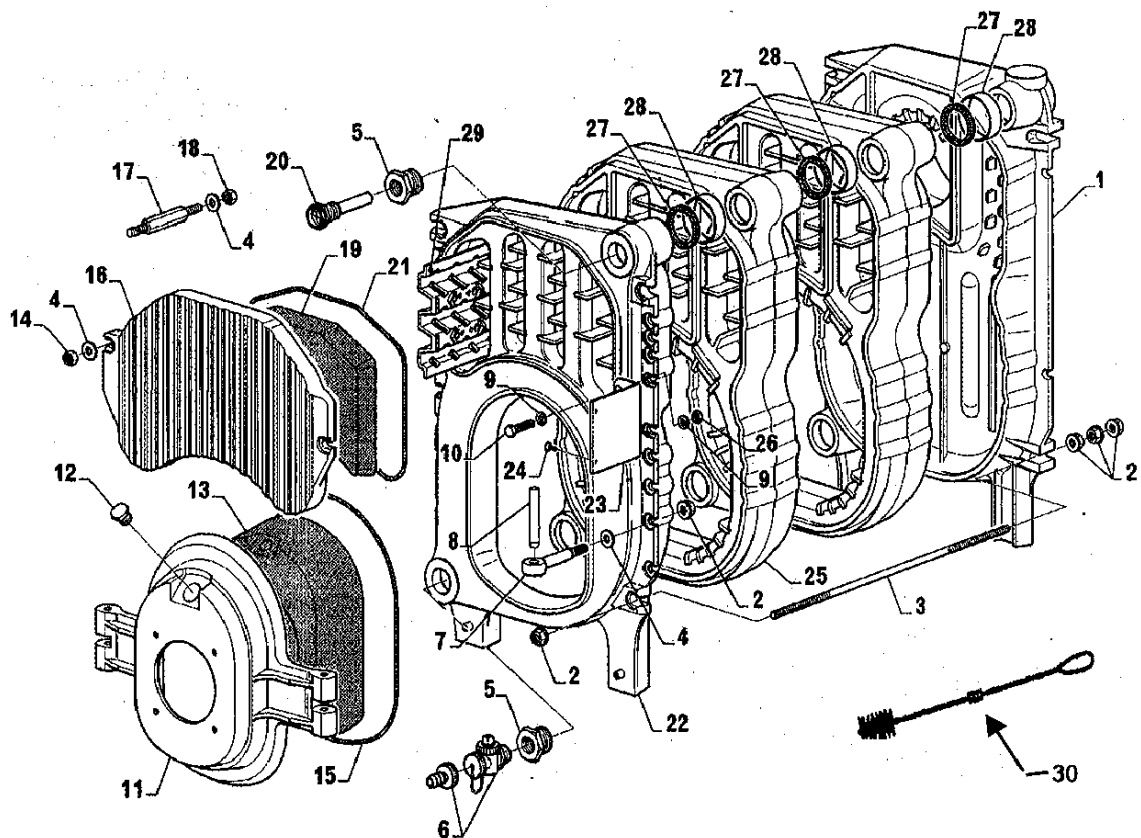
ARLEQUIN 2 B

A PARTIR DE JUIN 2000

N° 2135

CORPS TYPE BALLON

355



Arlequin

*La
notice
de montage*

 20 / 33 kW

Arlequin 2KB

KALINA

10 • RACCORDEMENT A LA CHEMINEE

Vérifier que la cheminée est adaptée à la puissance de la chaudière (dimensions) ainsi que son état (entrées d'air parasite, obstructions, etc...). La section et la hauteur de la cheminée doivent être à même de garantir le tirage minimum prévu dans les caractéristiques techniques, dont les valeurs sont indiquées dans le tableau pour chaque modèle de chaudière.

Procéder comme suit:

- Le raccordement s'effectue sur l'élément arrière
- Utiliser un conduit ayant un diamètre minimum correspondant à celui du raccord d'évacuation
- Réduire le nombre de coudes et éviter tout changement brusque de direction.
- Veiller à ce que le conduit ait une inclinaison d'au moins 5 % et le tuber, le cas échéant.
- S'assurer de l'étanchéité de tous les raccords.

11 • BRANCHEMENTS ELECTRIQUES

La chaudière doit être alimentée avec une tension monophasée de 220/230 V - 50 Hz + Terre (⊥) reliée aux bornes 1 et 2.

Raccorder le câble d'alimentation à l'interrupteur mural exigé par la réglementation (non fourni).

Les bornes T.A. doivent être reliées au thermostat d'ambiance, après avoir ôté le pontet monté d'origine.

ATTENTION! Le raccordement à la prise de terre est obligatoire.

Les sigles indiqués sur les schémas électriques sont les suivants:

- J1 = Câble d'alimentation
- J2 = Câble brûleur
- I.G. = Interrupteur général
- S1 = Voyant de mise sous tension
- E.I. = Interrupteur Eté-Hiver
- S2 = Indicateur de position Hiver
- RB = Relais ballon
- T.B. = Aquastat ballon
- T.L. = Thermostat limite
- T.A. = Thermostat d'ambiance
- T.R. = Thermostat de régulation
- T.S. = Thermostat de sécurité
- C.B. = Connecteur pour le brûleur
- P.C. = Pompe chauffage
- P.B. = Pompe ballon

