

NOTICE D'INSTALLATION

KALINA FIOUL



24 / 33 kW

- 1 . Réglementations
- 2 . Généralités
- 3 . Description générale
- 4 . Instructions d'installation
- 5 . Caractéristiques techniques
- 6 . Dimensions principales
- 7 . Mise en place du brûleur
- 8 . Réglage de la puissance thermique
- 9 . Raccordement à la cheminée
- 10 . Branchements électriques
- 11 . Mise en service
- 12 . Entretien et nettoyage
- 13 . Pièces détachées

1 REGLEMENTATIONS

" La société BAXI rejette toute responsabilité pour les dommages résultant de travaux non conforme à la présente notice ou exécutés par un professionnel non qualifié ".

BAXI atteste la conformité de toutes les chaudières mentionnées dans la présente notice en référence aux appareils de types correspondants, ayant le droit d'usage du Marquage CE selon la directive européenne "Rendements des chaudières".

La chaudière est construite conformément aux directives européennes suivantes :

Directive "Basse tension"	73 / 23 / CEE
Directive "Compatibilité électromagnétique"	89 / 336 / CEE
Directive "Appareils à gaz"	90 / 396 / CEE
Directive "Rendement"	92 / 42 / CEE
Directive "Appareils sous pression"	97 / 23 / CEE

La présente chaudière et les équipements inclus sont conformes à la directive, sans toute fois être soumis au marquage CE (selon l'article 3.3). Elle est destinée à être utilisée sur un circuit chauffage à eau chaude ne dépassant pas une température de 110 °C et une pression de 4 bar.

ANNEXE 1 : Bâtiment d'habitation

Conditions réglementaires d'installation et d'entretien

L'installation et l'entretien de l'appareil doivent être effectués par un professionnel qualifié conformément aux textes réglementaires et règles de l'art en vigueur, notamment :

- Arrêté du 2 août 1977 Règles Techniques et de Sécurité applicables aux installations de gaz combustible et d'hydrocarbures liquéfiés situées à l'intérieur des bâtiments d'habitation et de leurs dépendances.
- Norme DTU P 45-204 – Installations de gaz (anciennement DTU n°G1-1-installations de gaz -Avril 1982 + additif n°1 Juillet 1984).
- Règlement Sanitaire des départements.
- Pour les appareils raccordés au réseau électrique: Norme NF C 15-100 – Installation électrique à basse tension - Règles

ANNEXE 2 : Etablissements public

Conditions réglementaires d'installation

L'installation et l'entretien de l'appareil doivent être effectués conformément aux textes réglementaires et règles de l'art en vigueur, notamment:

- Règlement de sécurité contre l'incendie et la panique dans les établissements recevant du public :
 - a) Prescriptions générales: Pour tous les appareils:
 - Articles GAZ
Installations aux gaz combustibles et hydrocarbures liquéfiés.
Ensuite, suivant l'usage :
 - Articles CH
Chauffage, ventilation, réfrigération, conditionnement d'air et production de vapeur et d'eau chaude sanitaire.
 - Articles CC
Installations d'appareils de cuisson destinés à la restauration
 - b) Directives particulières à chaque type d'établissements recevant du public (hôpitaux, magasins).

2 GENERALITES

- Ce manuel, composé de deux parties, fait partie intégrante et essentielle du produit. Lire attentivement les informations qu'il contient, car celles-ci fournissent des indications importantes concernant la sécurité de l'installation et de l'emploi. Conserver soigneusement ce Manuel a fin de pouvoir le consulter à tout moment. L'installation de la chaudière doit être effectuée par des spécialistes, dans le respect des normes en vigueur et conformément aux instructions du fabricant. Une installation incorrecte peut causer aux personnes, aux animaux et aux biens des dommages pour les quels le constructeur décline toute responsabilité.
- Après avoir ôté tous les emballages, s'assurer que le contenu est intact.
- En cas de doute, ne pas utiliser l'appareil et le restituer au fournisseur.
- Les éléments de l'emballage (caisses en bois, clous, agrafes, sachets plastique, polystyrène expansé, etc...) constituent des sources de danger potentielles et ne doivent donc pas être laissés à la portée des enfants.
- Cet appareil devra être destiné exclusivement à l'emploi pour lequel il a été expressément conçu. Tout autre emploi sera considéré comme impropre et, par conséquent, dangereux. Le constructeur ne pourra en aucun cas être considéré comme responsable des dommages éventuels, provoqués par un usage impropre, incorrect ou inadéquat.
- Avant de procéder à toute opération de nettoyage ou d'entretien, mettre l'appareil hors tension.
- Ne pas obstruer les bouches d'aspiration ou d'aération.
- En cas de panne et/ou de dysfonctionnement de l'appareil, le désactiver et s'abstenir de toute tentative pour le réparer ou d'intervenir directement. Contacter exclusivement des spécialistes qualifiés. La réparation des produits ne devra être effectuée, le cas échéant, qu'après d'un service après vente agréé par le constructeur et en n'utilisant que des pièces détachées prévues pour le produit. Le non-respect de cette règle pourrait compromettre la sécurité de l'appareil.
- Pour garantir l'efficacité de l'appareil et son bon fonctionnement, il faut se conformer impérativement aux indications du constructeur et faire effectuer l'entretien périodique de l'appareil par des spécialistes qualifiés. Si l'on décide de ne plus utiliser l'appareil, il faudra empêcher que les parties susceptibles d'être dangereuses ne le deviennent.
- En cas de vente ou de passage de l'appareil à un autre propriétaire, ou si l'on déménage en laissant l'appareil sur place, toujours s'assurer que ce livret accompagne l'appareil de façon à ce qu'il puisse être consulté par le nouveau propriétaire et/ou par l'installateur.
- Pour tous les appareils comprenant des options ou des kits (y compris les kits électriques), il ne devra être utilisé que des pièces détachées prévues pour l'appareil.
- **AVERTISSEMENT**
En présence d'un risque de gel, il faudra prendre les précautions nécessaires, telles que l'adjonction d'antigel ou la vidange de l'installation.

3 DESCRIPTION GENERALE

- Ces chaudières, conçues par éléments en fonte à circulation d'eau, satisfont aux exigences techniques d'un chauffage moderne.

L'économie d'énergie due au rendement élevé, la facilité de montage et d'entretien, sans compter la possibilité d'y adapter n'importe quel brûleur homologué, représentent des critères de choix particulièrement appréciés. Les chaudières décrites dans ce manuel ont été conçues de façon à ce que les opérations d'entretien puissent être effectuées par le devant de la chaudière. Le brûleur est monté sur la porte, qui s'ouvre à droite ou à gauche selon les besoins.

Remarques

- Les orientations droite et gauche, avant et arrière sont rapportées à la personne se trouvant en face de la chaudière, côté porte.

Le corps de la chaudière est composé d':

- Elément avant où sont montés la trappe de ramonage et le support du brûleur pivotant.
- Eléments intermédiaires dont la géométrie a été expressément étudiée de façon à garantir un échange thermique optimal. Le nombre de ces éléments varie en fonction de la puissance de la chaudière.
- Elément arrière sur lequel est montée la tuyauterie de départ et de retour, ainsi que l'évacuation des fumées.

4 INSTRUCTIONS D'INSTALLATION

L'installation doit être soigneusement effectuée par un technicien spécialisé.

4.1 Aménagement de la chaufferie

Socle

La chaudière est prévue pour être directement installée sur le sol de la chaufferie.

Un socle de béton n'est nécessaire que s'il y a lieu de corriger des dénivellations ou d'isoler la base d'un sol humide ou inconsistant.

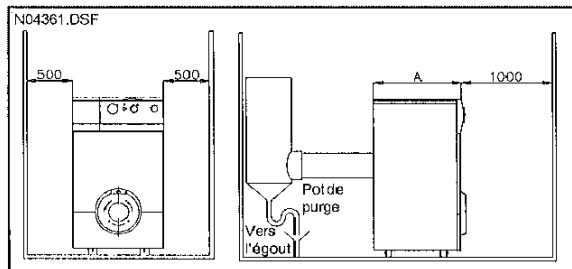
Dégagements

Les dimensions portées sur la figure sont des valeurs minimales qui permettent un accès correct pour les opérations d'entretien périodiques.

Prévoir, entre la chaudière et les murs de la chaufferie, un espace suffisant pour assurer un branchement, aussi direct que possible, du départ de fumée et pour des raccordements aisément accessibles des circuits de chauffage et d'alimentation en combustibles liquides.

Dans le cas d'une porte située en face de la chaudière, il est nécessaire de réserver un dégagement supplémentaire en fonction des dimensions de cette porte.

Un dégagement est nécessaire en partie supérieure pour les opérations de ramonage.



Ventilation

Se conformer à la réglementation en vigueur en ce qui concerne les ventilations haute et basse.

Raccordement hydrauliques

Le raccordement à l'installation de chauffage ne requiert pas de dispositions autres que celles des règles de l'art et des textes réglementaires: alimentation en eau, vase d'expansion, soupape de sécurité NF(DUT65-11), robinet de vidange, purges... (voir schéma ci-contre).

Alimentation combustible

Pour le fioul, se conformer aux règles et prescriptions en vigueur notamment en ce qui concerne les règles de sécurité.

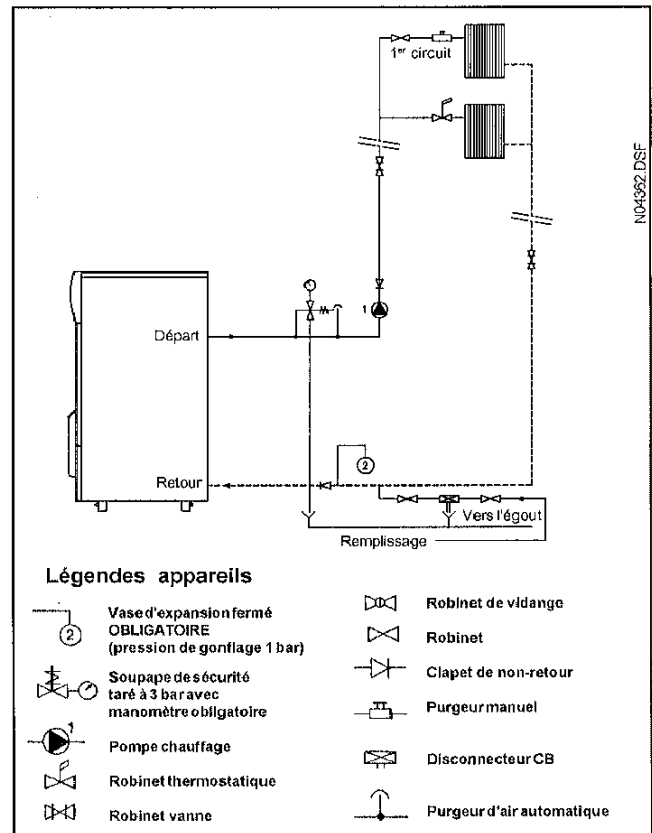
Alimentation électrique

Se conformer aux prescriptions réglementaires (norme NFC15.100), notamment en ce qui concerne la prise de terre et son raccordement à la chaudière.

Cheminée

Le rendement de cette chaudière conduit à des températures de fumées relativement basses. Un soin particulier doit être apporté à la cheminée, qui doit être étanche et calorifugée. En effet, un manque d'étanchéité et une mauvaise isolation de la cheminée abaisseront la température de fumées, provoquant le phénomène de bistre. Une des dispositions à prendre est de tuber les conduits. La qualité du tubage doit être compatible avec le fioul. Il est recommandé de:

- Conserver la même section que la buse de sortie de la chaudière.
- Eviter les changements brutaux de direction.
- Réduire le nombre de coudes.
- Monter les manchettes de raccordement avec une pente ascendante dans le sens de la circulation (particulièrement à l'emboîtement dans la cheminée).
- Prévoir un pot de purge aussi près que possible de la chaudière (16-8 du règlement sanitaire départemental type).



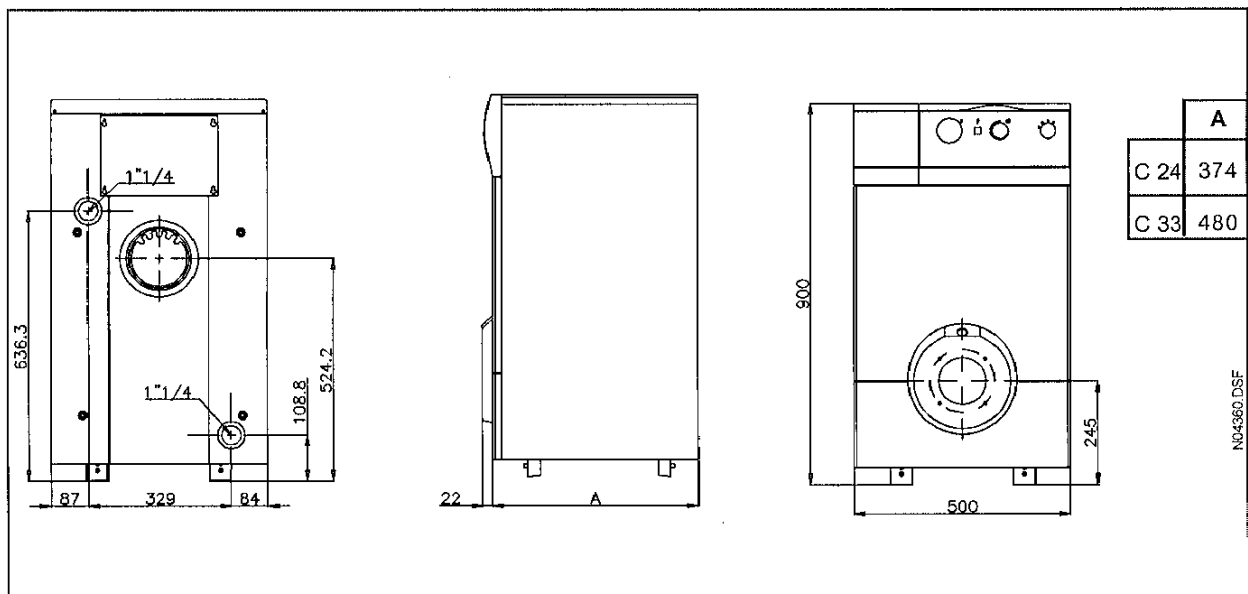
Légendes appareils

	Vase d'expansion fermé OBLIGATOIRE (pression de gonflage 1 bar)		Robinet de vidange
	Soupape de sécurité taré à 3 bar avec manomètre obligatoire		Robinet
	Pompe chauffage		Clapet de non-retour
	Robinet thermostatique		Purgeur manuel
	Robinet vanne		Disconnecteur CB
			Purgeur d'air automatique

5 CARACTERISTIQUES TECHNIQUES

Modèle		C24	C33
TYPE DE CHAUDIERE		Basse température	
Puissance utile nominale	MAX. Pn = kW	24,0	33,0
	MIN. Pn = kW	20,0	28,0
Débit calorifique nominal	MAX. Qn = kW	27,0	36,5
Rendement a puissance nominale	%	89,6	90
Rendement a charge partielle (30%)	%	91,9	92
Température de sortie des fumées (20°C)	°C	215	195
Débit fumées fioul	kg/h	40,0	53,2
Perte de charge circuit eau ($\Delta t=20^\circ\text{C}$)	Pa	4800	5600
Débit minimale eau	l/h	680	950
Perte à la cheminée avec bruleur éteint	Pfbs = %	0,1	
Perte de charge circuit fumées	Δpf = Pa	8	22
Nombre d'éléments de la chaudière	N.	3	4
Poids total de la chaudière	kg	139	16
Longueur de la chambre de combustion	mm	238	344
Volume de la chambre de combustion	dm ³	14,91	22,37
Volume circuit fumées	dm ³	21,83	31,82
Capacité en eau	l	14,6	18,2
Diamètre sortie fumées	mm	139	139
Diamètre de fixation bruleur	mm	150	
Pression maximale de service	Pms = bar	4	
Plage de régulation de la chaudière	°C	30° - 90°	
Raccords entrée /sortie eau		1"1/4	
Combustible utilisable		fioul	
Alimentation électrique		230V - 50 Hz	

6 DIMENSIONS PRINCIPALES



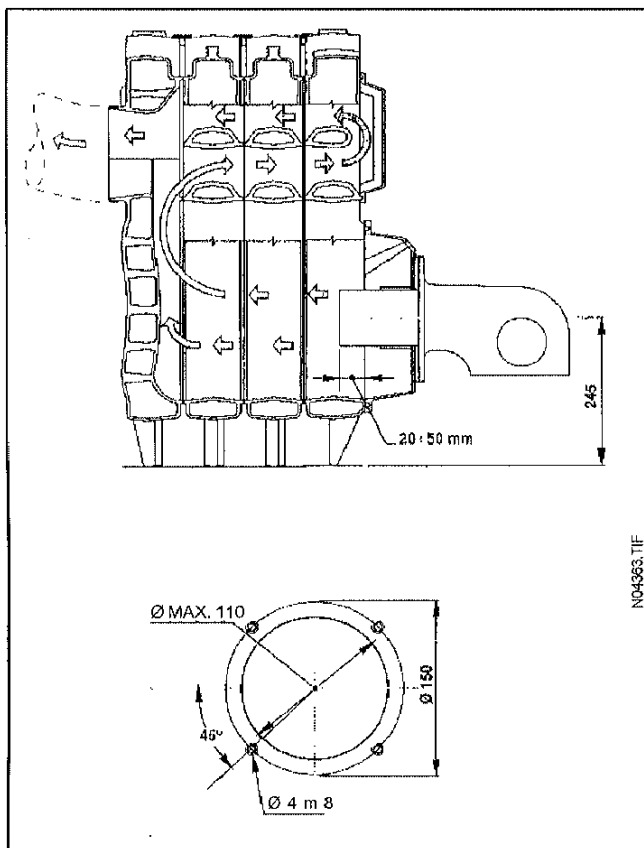
7 MISE EN PLACE DU BRULEUR

Un support de fixation du brûleur est situé sur la porte inférieure.

Dans le cas où le brûleur serait pourvu d'une bride non adaptable au support ci-dessus mentionné, il faudrait prévoir un adaptateur muni de joint approprié. Le diamètre de la tête du brûleur peut différer par rapport au diamètre de l'isolant.

Si le diamètre est plus important, il faut élargir le trou de l'isolant; si le diamètre est plus petit, il faut ajouter de l'isolant pour adapter le trou le plus précisément possible afin d'éviter un retour de chaleur vers le brûleur. Il est permis d'élargir le diamètre jusqu'à un maximum de 110 mm.

Il est vivement conseillé de graphiter les vis de fixation du brûleur de façon à en faciliter les éventuels démontages ultérieurs.



8 REGLAGE DE LA PUISSANCE THERMIQUE

La puissance thermique de la chaudière doit être réglée en fonction des exigences de l'installation. Lire attentivement les instructions se rapportant au brûleur et régler la pression du combustible pour obtenir la puissance voulue.

9 RACCORDEMENT A LA CHEMINEE

Vérifier que la cheminée est adaptée à la puissance de la chaudière (dimensions) ainsi que son état (entrées d'air parasite, obstructions, etc...). La section et la hauteur de la cheminée doivent être à même de garantir le tirage minimum prévu dans les caractéristiques techniques, dont les valeurs sont indiquées dans le tableau pour chaque modèle de chaudière. Procéder comme suit:

- Le raccordement s'effectue sur l'élément arrière.
- Utiliser un conduit ayant un diamètre minimum correspondant à celui du raccord d'évacuation.
- Réduire le nombre de coudes et éviter tout changement brusque de direction.
- Veiller à ce que le conduit ait une inclinaison d'au moins 5% et le tuber, le cas échéant.
- S'assurer de l'étanchéité de tous les raccords.

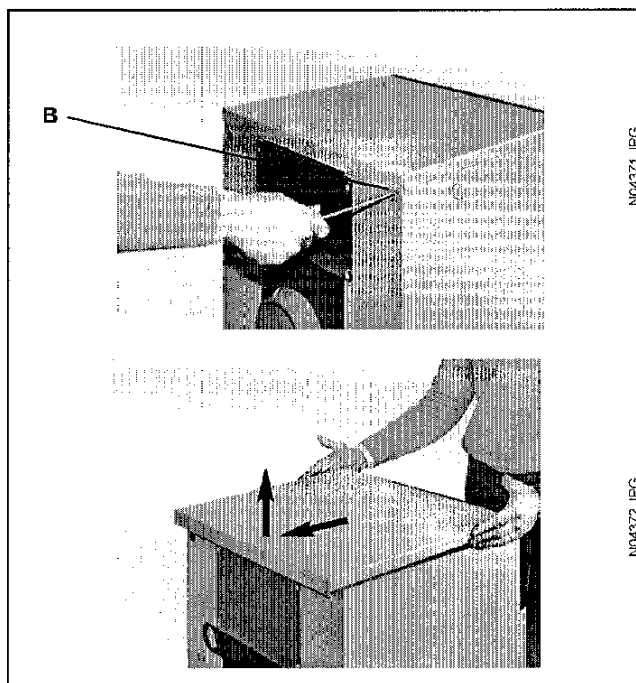
10 BRANCHEMENTS ELECTRIQUES

La chaudière doit être alimentée avec une tension monophasée de 220/230V - 50Hz + Terre reliée aux bornes L - N et \perp . Raccorder le câble d'alimentation à l'interrupteur mural exigé par la réglementation (non fourni). Raccorder le connecteur du brûleur. Les bornes DG doivent être reliées au thermostat d'ambiance, après avoir ôté le pontet monté d'origine.

ATTENTION! Le raccordement à la prise de terre est obligatoire.

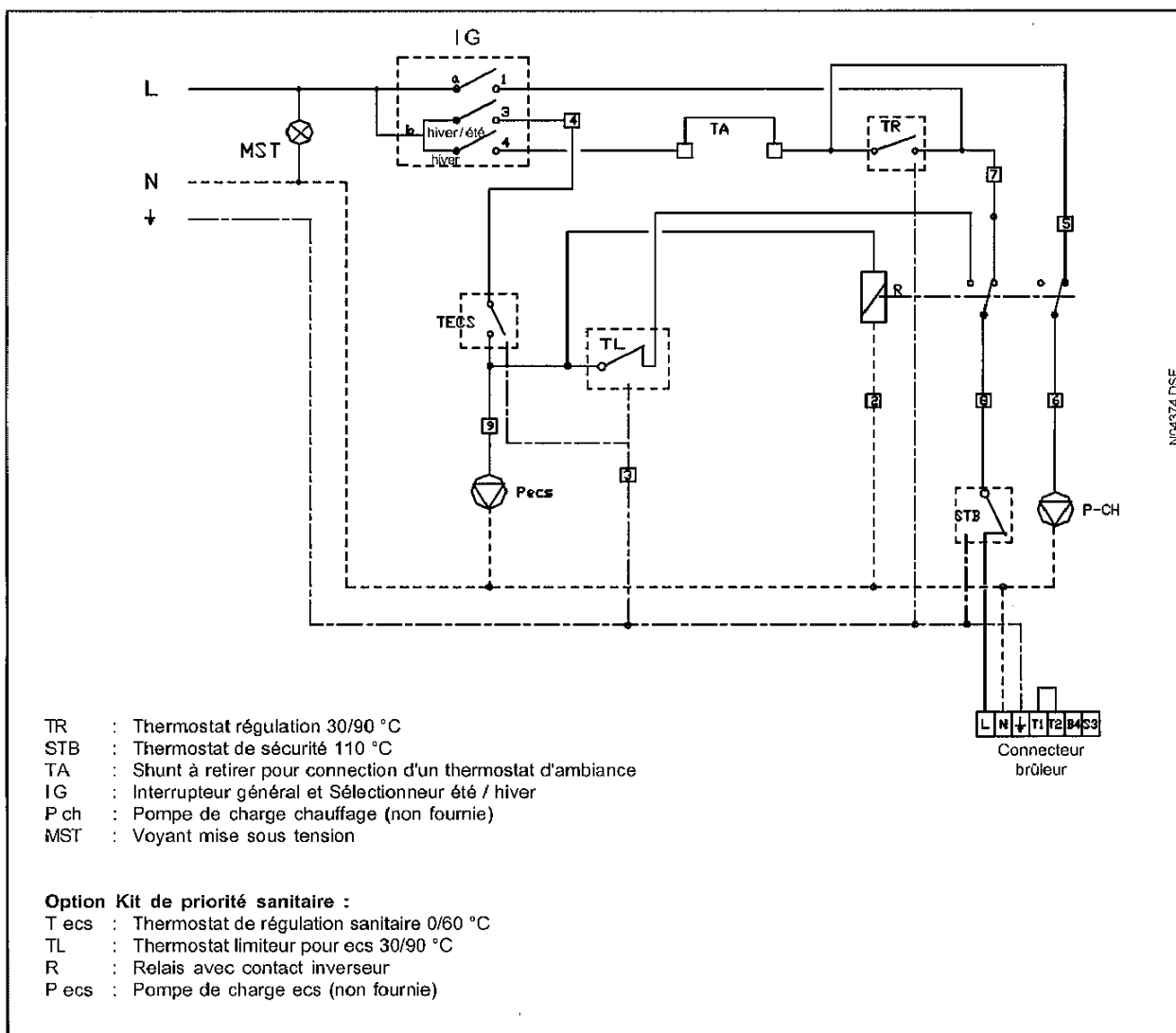
Pour accéder au bornier, il est nécessaire de démonter le dessus de jaquette.

- Démontez les vis (B).
- Pousser le dessus vers l'arrière et l'enlever.
- Effectuer les raccordements.



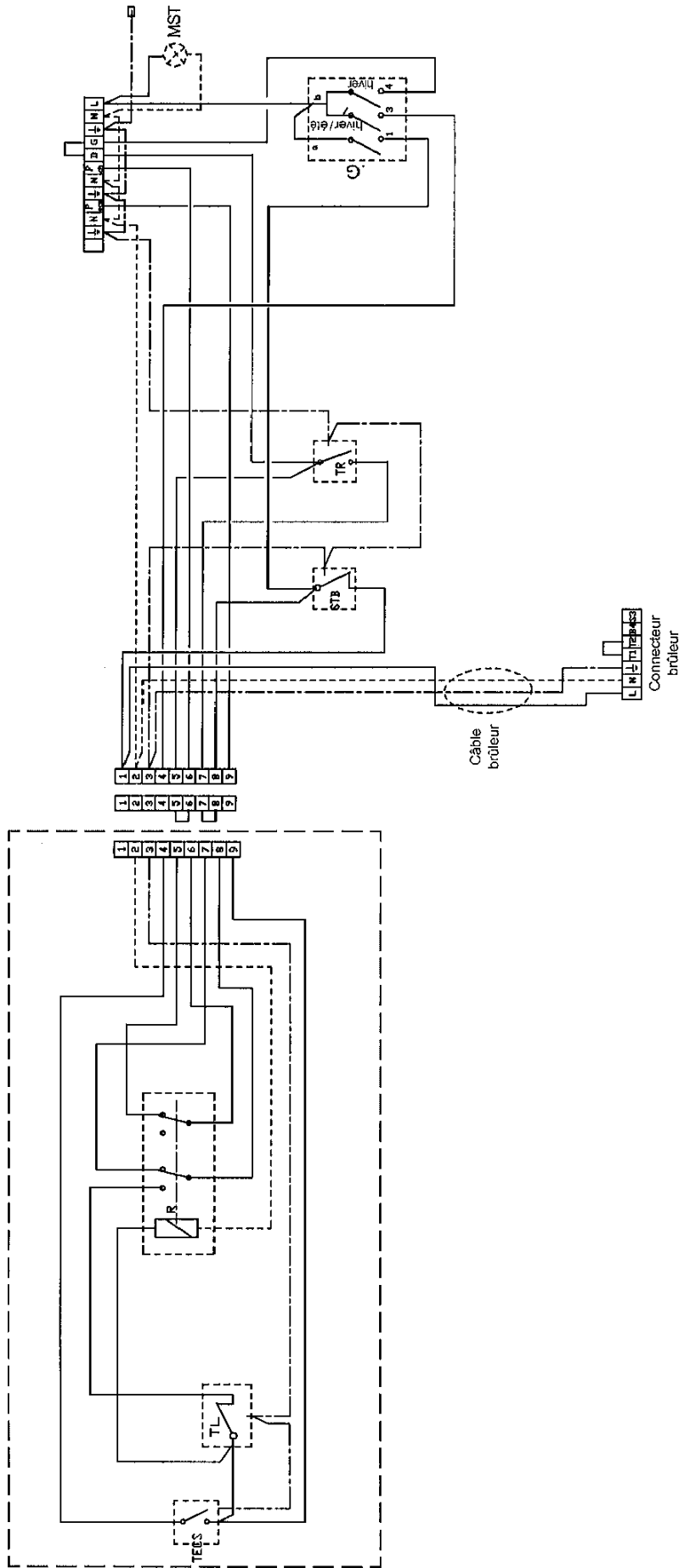
N04371.JPG

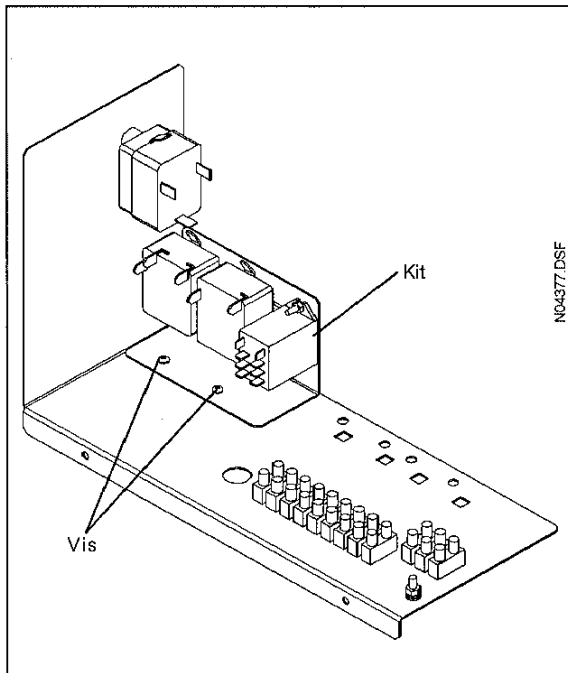
N04372.JPG



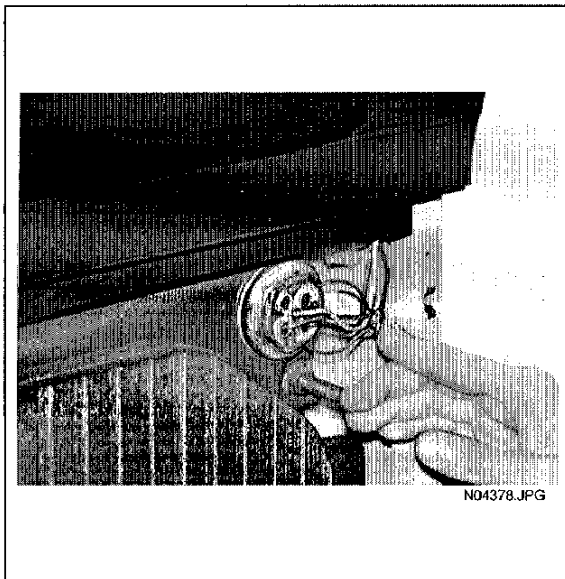
N04374.DSF

Option Kit de priorité sanitaire





- Monter le kit à l'emplacement indiqué et le fixer avec les 2 vis fournies.
- Retirer le shunt du connecteur 9 voies et raccorder le kit.
- Introduire le bulbe du thermostat limite dans le doigt de gant de la chaudière et celui du thermostat ECS dans le préparateur : longueur capillaire 3 m
Ø bulbe 6,5 mm



11 MISE EN SERVICE

Remplissage

- **Qualité de l'eau pour le circuit chauffage.**
Eviter l'emploi d'eau calcaire qui peut entartrer la chaudière. La note technique de l'accord intersyndical du 2 juillet 1969 précise, entre autres, que si le TH ou titre hydrométrique est supérieur à 25° français, le remplissage de la chaudière doit être prévu avec de l'eau adoucie.
- **Remplissage du circuit chauffage et de la chaudière**
Purger tous les points hauts du circuit chauffage et refermer successivement les différentes vis de purge dès que l'eau a atteint leur niveau. Le capuchon du purgeur automatique normalement monté sur le départ de la chaudière doit rester desserré de façon à assurer une purge permanente pendant le remplissage.
Pression mini à froid: 0,8bar.

Vérifications préalables

- Lors de la première mise en service de la saison ou après un arrêt prolongé :
- S'assurer que le plein d'eau a été effectué et vérifier l'étanchéité générale. Remettre éventuellement de l'eau et purger tous les points hauts, jusqu'à l'obtention d'un léger écoulement d'eau.
- Vérifier le dégagement du conduit de fumées.
- Contrôler l'étanchéité de la trappe de ramonage.
- S'assurer du verrouillage du brûleur.
- S'assurer que la cuve contient assez de fioul pour noyer la crépine et que les vannes d'alimentation et de retour du combustible sont ouvertes. Remplir de fioul la canalisation d'aspiration du brûleur.

Procéder à la mise en marche en se reportant à la notice d'utilisation.

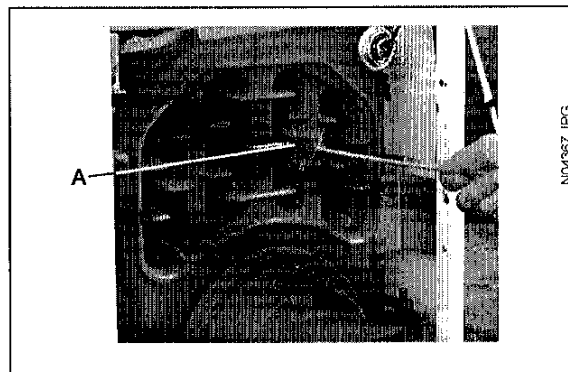
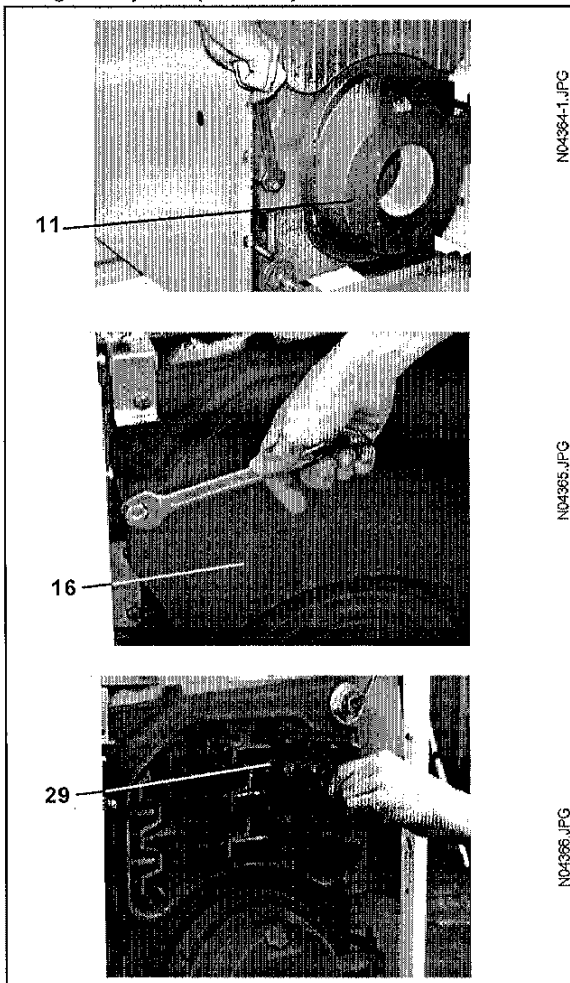
12 ENTRETIEN ET NETTOYAGE

Il est vivement conseillé de souscrire un contrat annuel d'entretien avec son installateur ou bien avec une entreprise spécialisée. L'appareil et l'installation seront ainsi vérifiés et nettoyés, le brûleur sera réglé de façon adéquate, et l'ensemble donnera pleine satisfaction à l'utilisateur et lui permettra de réaliser d'importantes économies d'énergie. Il est nécessaire de faire effectuer un nettoyage de la chaudière, du brûleur et de la cheminée au moins une fois par an (se reporter à la réglementation en vigueur).

12.1 Opérations à effectuer

- Faire ramoner la cheminée
- Nettoyer la chaudière.
- Nettoyer et vérifier le brûleur en se conformant aux instructions techniques qui y sont jointes.

Pour procéder au nettoyage, mettre le tableau de commande hors tension, enlever les façades, ouvrir la porte du brûleur (11) ainsi que la porte supérieure (16). Oter les optimiseurs (29) des carnaux. A l'aide d'écouvillons (A) en métal et d'aspirateurs, éliminer les couches de suie des conduits de fumées et de la chambre de combustion. On peut également utiliser des produits chimiques spécifiques, à conditions de respecter les prescriptions d'emploi, indiquées sur l'emballage. Après avoir terminé le nettoyage, remonter les portes avec soin en contrôlant l'état de conservation et l'intégrité des joints (15 et 21) et des panneaux isolants (13 et 19). Vérifier également l'étanchéité de la porte du brûleur et, en cas de doute, changer les joints (15 et 21).



12.2 Recommandations

Vérifier régulièrement la pression de l'eau dans l'installation; la valeur indiquée sur le manomètre ne doit pas être inférieure à 1 bar à froid.

12.3 Arrêt prolongé

Ne pas laisser la chaudière inutilement branchée, lors que l'on ne l'utilise pas pendant de longues périodes; dans ce cas, fermer l'arrivée du combustible et débrancher l'interrupteur général de l'alimentation électrique. Débrancher le conduit de fumées, boucher le trou et introduire dans la chambre de combustion 100 grammes de carbonate de calcium (produit servant à absorber l'humidité).

12.4 Anomalie de fonctionnement

ATTENTION!

- 1 - Avant toute intervention, couper l'alimentation électrique de la chaudière à l'aide de l'interrupteur général.
- 2 - En cas de déclenchement du thermostat de sécurité (41), vérifier le remplissage d'eau, attendre quelques minutes et enfoncer le bouton poussoir de réarmement (situé à l'intérieur du tableau).
- 3 - Vérifier le bon fonctionnement de la pompe de circulation et celui du thermostat (45).

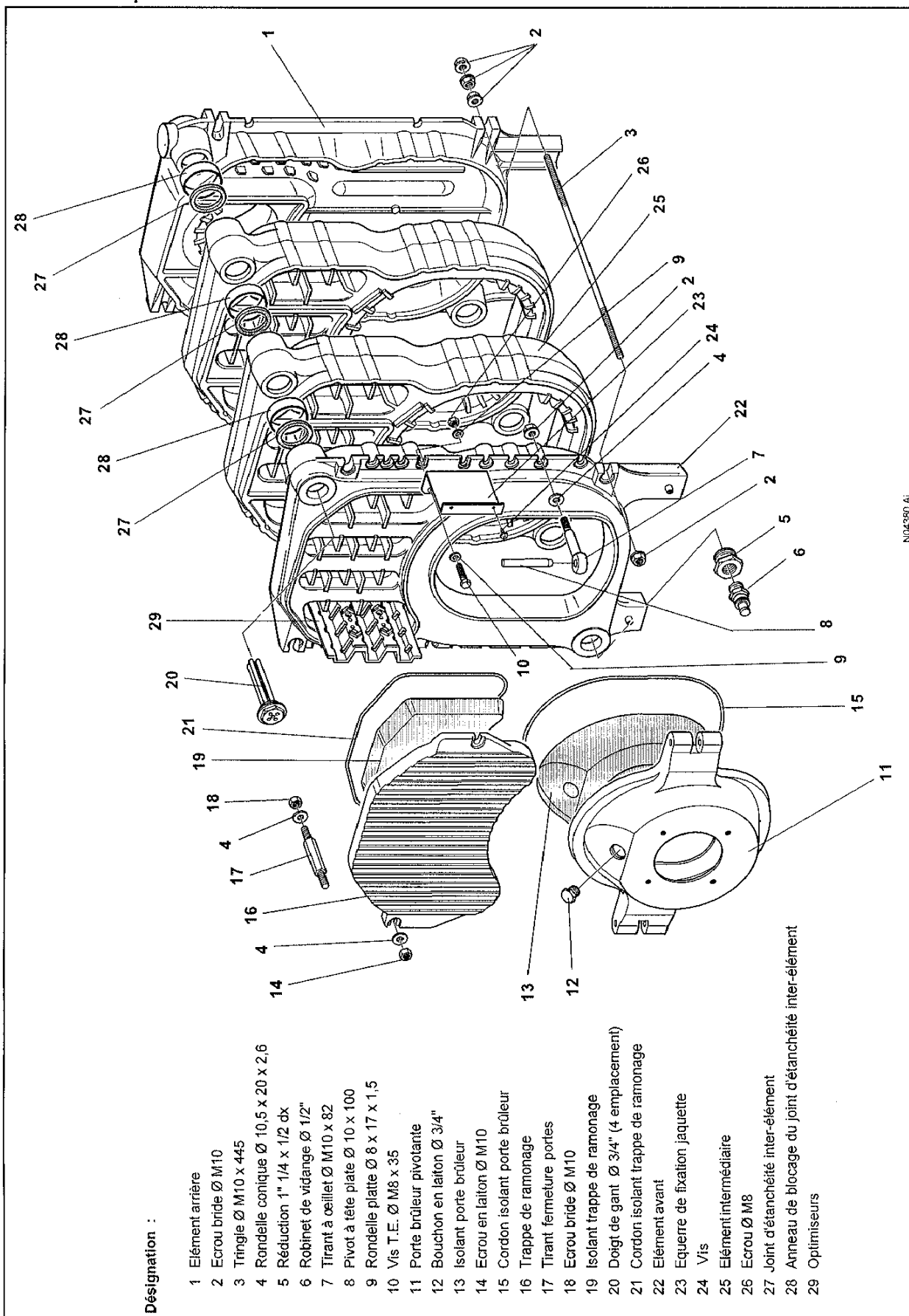
Si le témoin lumineux rouge de sécurité du brûleur est allumé, la panne vient du brûleur. Attendre quelques minutes avant de le réarmer; si le réarmement reste sans effet, contacter l'installateur ou une entreprise spécialisée.

12.5 Normes de sécurité

- 1 - Ne pas toucher les parties chaudes de la chaudière, telles que portes, la claque de la porte du brûleur, le conduit de fumées, etc.
- 2 - Veiller à ce qu'il n'y ait pas d'enfants à proximité de la chaudière, lors que celle-ci fonctionne.
- 3 - Ne pas mouiller la chaudière et éviter toute pulvérisation d'eau ou d'autres liquides.
- 4 - Pour nettoyer l'appareil et/ou les parties de celui-ci, n'utiliser aucune substance facilement inflammable (essence, alcool, etc.)
- 5 - Pour le nettoyage (ne devant être effectué que lors que la chaudière est froide), n'utiliser que des éponges ou des chiffons humidifiés avec un peu d'eau et de détergents liquides peut agressifs.

13 PIECES DETACHEES

Eclaté du corps

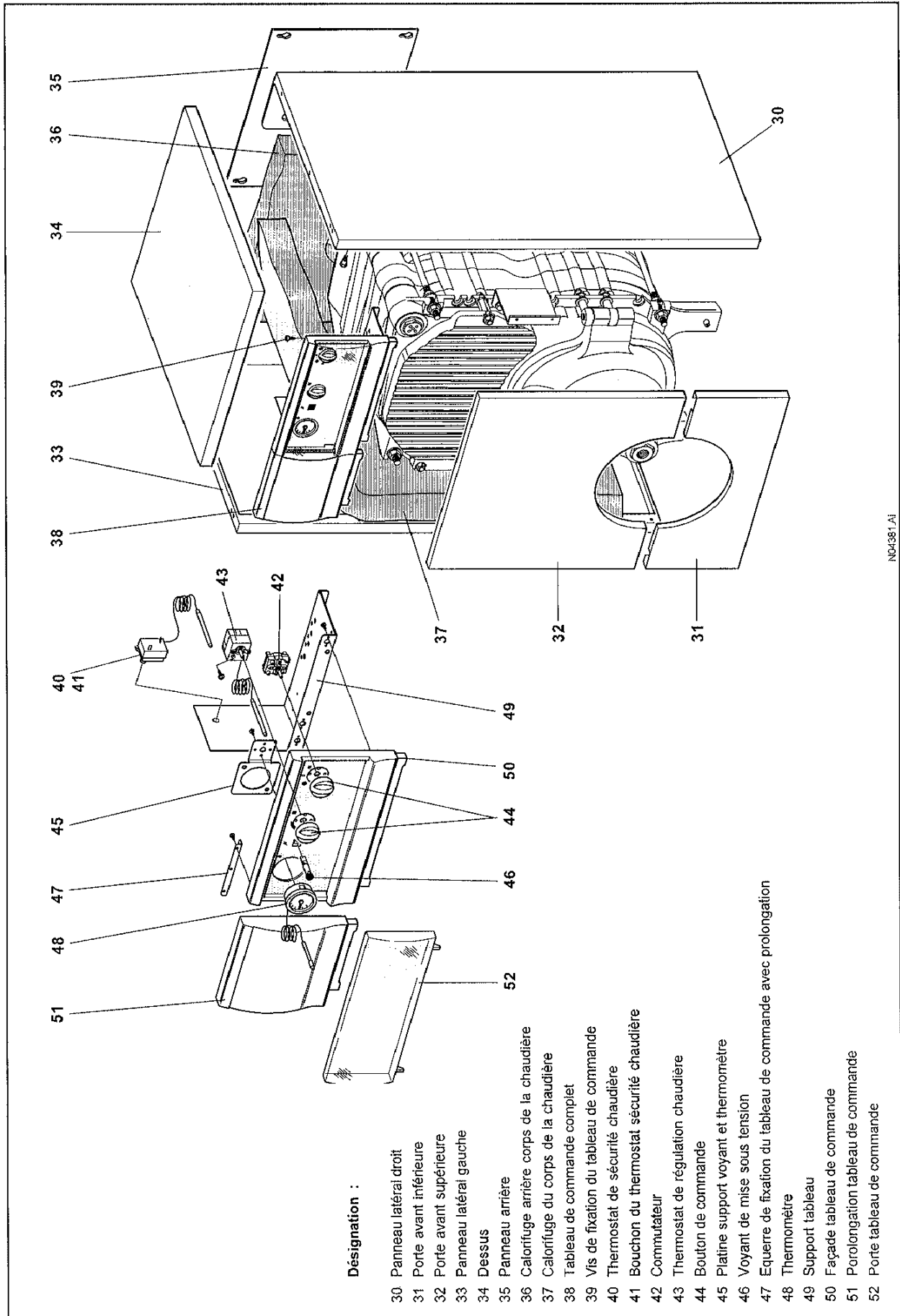


Désignation :

- 1 Elément arrière
- 2 Ecrou bride Ø M10
- 3 Tringle Ø M10 x 445
- 4 Rondelle conique Ø 10,5 x 20 x 2,6
- 5 Réduction 1" 1/4 x 1/2 dx
- 6 Robinet de vidange Ø 1/2"
- 7 Tirant à œillet Ø M10 x 82
- 8 Pivot à tête plate Ø 10 x 100
- 9 Rondelle platte Ø 8 x 17 x 1,5
- 10 Vis T.E. Ø M8 x 35
- 11 Porte brûleur pivotante
- 12 Bouchon en laiton Ø 3/4"
- 13 Isolant porte brûleur
- 14 Ecran en laiton Ø M10
- 15 Cordon isolant porte brûleur
- 16 Trappe de ramonage
- 17 Tirant fermeture portes
- 18 Ecrou bride Ø M10
- 19 Isolant trappe de ramonage
- 20 Doigt de gant Ø 3/4" (4 emplacement)
- 21 Cordon isolant trappe de ramonage
- 22 Elément avant
- 23 Equerre de fixation jaquette
- 24 Vis
- 25 Elément intermédiaire
- 26 Ecrou Ø M8
- 27 Joint d'étanchéité inter-élément
- 28 Anneau de blocage du joint d'étanchéité inter-élément
- 29 Optimiseurs

N04380.A1

Eclaté habillage - Tableau de commande



Désignation :

- 30 Panneau latéral droit
- 31 Porte avant inférieure
- 32 Calorifuge du corps de la chaudière
- 33 Panneau latéral gauche
- 34 Dessus
- 35 Panneau arrière
- 36 Calorifuge arrière corps de la chaudière
- 37 Tableau de commande complet
- 38 Vis de fixation du tableau de commande
- 39 Bouchon du thermostat sécurité chaudière
- 40 Commutateur
- 41 Thermostat de régulation chaudière
- 42 Bouton de commande
- 43 Platine support voyant et thermomètre
- 44 Voyant de mise sous tension
- 45 Equerre de fixation du tableau de commande avec prolongation
- 46 Thermomètre
- 47 Support tableau
- 48 Façade tableau de commande
- 49 Prolongation tableau de commande
- 50 Porte tableau de commande
- 51
- 52

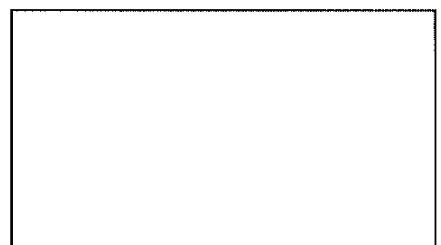
NC4581_A1



CHAPPÉE

157, Avenue Charles Floquet
93158 Le Blanc-Mesnil - Cedex
Téléphone : + 33 (0)1 45 91 56 00
Télécopie : + 33 (0)1 45 91 59 50
www.chappee.com

BAXI s.a.
S A au capital de 43 214 640 €
RCS Bobigny B 602 041 675 A.P.E 282 D
A member of BAXI GROUP LTD



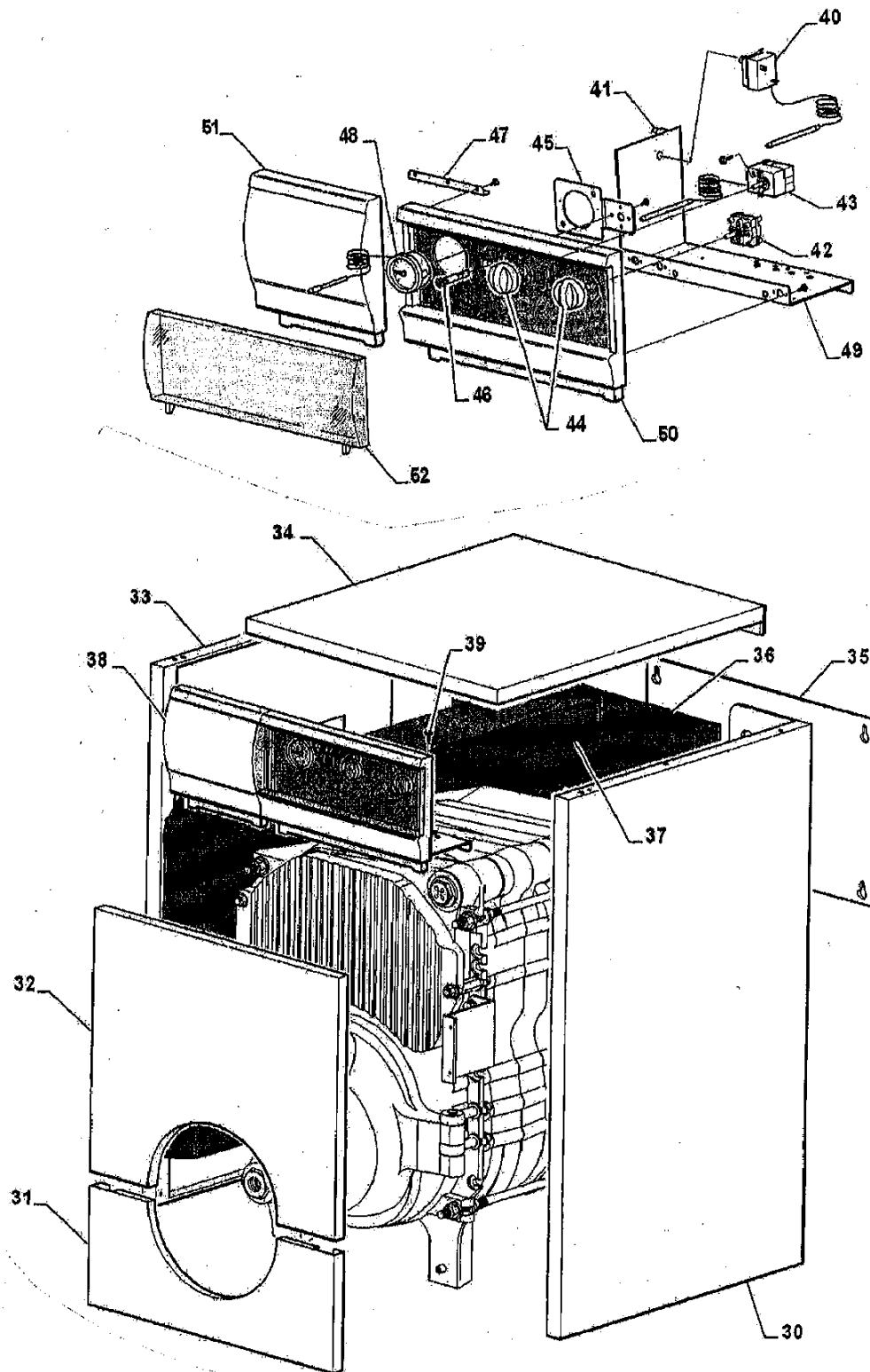
IMPRIMÉ À L'USINE DE SOISSONS - FRANCE

N° 2569

KALINA FIOUL

JAQUETTE + BANDEAU

2005



N° 2567

KALINA FIOUL

CORPS DE CHAUFFE

2005

REP	DESIGNATIONS	PIECES COMMUNES		PIECES SPECIFIQUES			
		Qté	Code	3 S	4 S	Qté	Qté
				Qté	Qté		
1	ÉLÉMENT ARRIÈRE	1	SK711202				
2	ECROU BRIDE M10	1	SK710306				
3	TIRANT M10 x 350		SK711298	1			
3	TIRANT M10 x 445		SK711299		1		
4	RONDELLE CONIQUE Ø 10,5x20x2,6	1	SK711451				
5	REDUCTION 1"1/4x1/2"	1	SK711222				
6	ROBINET DE VIDANGE 1/2"	1	SK720289				
7	TIRANT A CAILLET M10x82	1	SK711209				
8	PIVOT A TETE PLATE 10x100	1	SK711144				
9	RONDELLE PLATE Ø 8x17x1,5	1	SK720553				
10	VIS T E M8x35	1	SK720552				
11	PORTE BRULEUR PIVOTANTE	1	SK711512				
12	BOUCHON EN LAITON 3/4"	1	SK711154				
13	ISOLANT PORTE BRÛLEUR	1	SK711822				
14	ECROU EN LAITON M10	1	SK712025				
15	CORDON ISOLANT PORTE BRÛLEUR	1	SK711217				
16	TRAPPE DE RAMONAGE	1	SK711205				
17	TIRANT FERMETURE DE PORTE	1	SK711410				
18	ECROU BRIDE M10	1	SK710306				
19	ISOLANT TRAPPE DE RAMONAGE	1	SK711236				
20	DOIGT DE GANT 1"1/4 (5 TUBES)	1	SK712323				
21	CORDON ISOLANT PORTE DE RAMONAGE	1	SK711216				
22	ELEMENT AVANT	1	SK711200				
23	EQUERRE DE FIXATION JAQUETTE	1	SK711260				
24	VIS	1	SK720549				
25	ELEMENT INTERMEDIAIRE	1	SK711201				
26	ECROU M8	1	SK720537				
27	JOINT ETANCHEITE INTER ELEMENT	1	SK710120				
28	ANNEAU BLOCAGE JOINT INTER ELEMENT	1	SK710050				
29	OPTIMISEURS	1	SK711235				

N° 2567

KALINA FIOUL

CORPS DE CHAUFFE

2005

