

---

NOTICE D'INSTALLATION ET D'UTILISATION

# ARIZONA Evolution 2



**360 / 1040 kW**

## **CHAUDIERE EN ACIER**

- 1 . Informations Générales
- 2 . Normes
- 3 . Caractéristiques techniques et dimensions
- 4 . Installation
- 5 . Tableau de commande
- 6 . Schemas type d'implantation hydraulique
- 7 . Mise en service et fonctionnement
- 8 . Entretien

  
**CHAPPÉE**

# 1. Informations générales

---

## **ATTENTION**

Si la chaudière est équipée d'un brûleur gaz à air soufflé ne rentrant dans aucune catégorie parmi celles considérées dans l'Annexe II de la Directive 97/23/CE (en matière d'équipements sous pression), et étant, en outre, pris en considération par la directive 90/396/CEE (Appareils à gaz), art. 1, alinéa 3, paragraphe 6.5; il en résulte exclu du domaine d'application de la Directive même.

## **INFORMATIONS GÉNÉRALES**

### **Introduction**

Cette notice technique fait partie intégrante et essentielle de l'appareil et devra être livrée à l'utilisateur final.

Lire attentivement les avertissements contenus dans ce livret car ils fournissent des indications importantes concernant la sécurité d'installation, d'exploitation et d'entretien.

Conserver soigneusement ce livret pour toute consultation ultérieure.

Cette notice technique fournit un résumé de tout ce qui doit être observé en phase d'installation, entretien et exploitation des chaudières.

### **Installation**

L'installation des chaudières et des équipements auxiliaires, relatifs à l'installation de chauffage, doit être conforme à toutes les normes et réglementations en cours.

L'installation et la première mise en service des chaudières et de l'installation de chauffage, doivent être exécutées par des personnes autorisées et professionnellement qualifiées. Par personne professionnellement qualifiée on entend celle ayant une compétence technique spécifique dans le secteur des composants d'installations de chauffage à usage civil et production d'eau chaude sanitaire et, particulièrement, les S.A.V. autorisés par le constructeur.

### **Première mise en service**

Le but principal de la première mise en service est de vérifier le bon fonctionnement de tous les dispositifs de sécurité et de contrôle.

Avant de quitter l'installation, la personne chargée de la première mise en service doit contrôler la chaudière pendant au moins un cycle complet de fonctionnement.

### **Normes**

L'installateur doit respecter les réglementations locales en matière de chaufferie, dispositifs de sécurité, cheminée, lignes d'amenée du combustible, installations électriques et toutes autres dispositions locales et instructions de sécurité.

### **Agréments**

Les chaudières sont agréées CE pour le fonctionnement au gaz par le TECHNIGAS (BELGIQUE) qui a reconnu à ces chaudières le certificat de conformité aux Directives Européennes suivantes:

- Directive Appareils Gaz (90/396 CEE), obligatoire à partir du 1er Janvier 1996.
- Directive Rendements (92/42 CEE) obligatoire à partir du 1er Janvier 1998.
- La conformité à la Directive Basse Tension (73/23 CEE), obligatoire à partir du 1er Janvier 1997 a été vérifiée et trouvée conforme par le GASTEC ITALIE.
- La conformité à la Directive EMC (Compatibilité Electro-Magnétique 89/336 CEE), obligatoire à partir du 1er Janvier 1996, ne s'applique pas aux chaudières car elles sont dépourvues de composants électroniques.

### **Plaque signalétique et numéro de série**

La plaque signalétique de la chaudière est fournie dans la pochette notice.

Elle fait référence au numéro de série estampillé sur une plaquette en aluminium rivetée sur la plaque tubulaire avant, dans le coin inférieur droit.

### **Utilisation**

Ces chaudières doivent être utilisées pour le réchauffage de l'eau à une température qui ne dépasse pas celle de l'ébullition dans les conditions d'installation.

### **Garantie**

La garantie de la chaudière est liée aux informations contenues dans ce livret.

# 2. Normes

L'installation des chaudières doit toujours être effectuée dans les règles de l'art et en conformité avec les normes en vigueur:

- D.T.U. 65-11 "Dispositifs de sécurité des installations de chauffage central concernant le bâtiment" d'octobre 1973.
- D.T.U. 65-4 "Prescriptions techniques relatives aux chaufferies aux gaz et aux hydrocarbures liquéfiés" de septembre 1978.
- D.T.U. 24-1 "Travaux de fumisterie" de mars 1976.
- D.T.U. 70-1 "Installations électriques des bâtiments à usage d'habitation" de février 1988.
- ACCORD INTERSYNDICAL DU 2 JUILLET 1969 (RAPPEL):

## 1. Caractéristiques de l'eau utilisée

L'eau du circuit hydraulique doit toujours répondre aux caractéristiques suivantes:

PH  $\geq$  7,2

TH  $\leq$  25°

Résistivité  $r \geq$  2000 W/cm

Nota: Si TH  $\geq$  25°, un adoucisseur d'eau doit être prévu.

Si TH  $\leq$  25°, les 2 autres valeurs devront être atteintes par traitement filmogène ou autre type de traitement.

## 2. Purges

Afin d'éviter toute accumulation de gaz en partie haute de la chaudière, un dispositif de purge adapté devra être placé directement en sortie de celle-ci sans point bas ni organe d'isolement.

Le fonctionnement correct de ces purgeurs devra être régulièrement contrôlé.

## 3. Remplissage et apports d'eau

Les remplissages et apports d'eau devront être toujours limités et, dans tous les cas, contrôlés ou mesurés au moyen d'un compteur.

Des apports d'eau importants nécessitent obligatoirement un contrôle de l'installation.

Si ces apports sont anormaux, la mise en place d'un adoucisseur est rendue indispensable pour le traitement de l'eau.

## 4. Surpression

En aucun cas, on devra dépasser la pression maxi de service indiquée sur la plaque signalétique, jointe avec chaque modèle de chaudière.

## 5. Sécurités de circulation d'eau

Un asservissement des circulateurs au fonctionnement du brûleur est indispensable pour:

- que le brûleur ne puisse démarrer si les circulateurs n'ont pas été mis préalablement en service;
- que le brûleur s'arrête immédiatement en cas d'arrêt des circulateurs.

## 6. Sécurité contre le manque d'eau

Un dispositif de sécurité avec système d'alarme éventuel doit pouvoir arrêter immédiatement le brûleur si un manque d'eau est détecté dans la chaudière.

## 7. Débit permanent de recyclage

Pour les chaudières, un débit permanent de recyclage est absolument obligatoire entre le départ et le retour d'eau au générateur.

Ce débit, pour être suffisant, doit avoir la valeur suivante:

$$Q \geq \frac{P \times 0,86}{45}, \text{ où:}$$

Q en m<sup>3</sup>/h = débit de recyclage

P en kW = puissance utile de la chaudière

## 8. Débit de combustible

Le débit de combustible doit être réglé en fonction de la puissance de la chaudière.

Nous rappelons que pour une puissance de 100 kW, il est nécessaire d'obtenir un débit de:

- 1,01 kg/h de MAZOUT
- 8,8 kg/h de FIOUL
- 9,6 m<sup>3</sup> de GAZ

# 3. Caractéristiques techniques et dimensions

## 3.1 Construction des chaudières

Les chaudières sont du type cylindrique horizontal à flamme inversée.

La construction satisfait complètement aux prescriptions établies dans la norme européenne EN 303 partie 1.

Les tôles des parties en pression sont en acier S235JRG2, selon la Norme Européenne EN 10025, certifiées 3.1.B selon EN 10204; par contre les tuyaux sont en acier ST 37.0 selon DIN 1626.

Les soudeurs et les procédures de soudure ont été approuvées selon les Normes EN 287 - EN 288 par le TÜV (D) - UDT (PL) - SAQ (S) et ISPEL (I).

Jusqu'au modèle P 300 le fond du foyer est lié à la plaque tubulaire arrière.

Les chaudières sont équipées d'une porte de foyer réversible montée sur charnières et qui peut, de ce fait, être ouverte à gauche ou à droite avec son brûleur monté, en fonction des exigences de la chaufferie.

Le corps de chauffe de la chaudière est recouvert par un manteau isolant de 80 mm d'épaisseur en laine de verre protégé à son tour par un tissu en fibre minérale.

La partie supérieure du corps est dotée de crochets pour la manutention de la chaudière.

Les chaudières sont pourvues de 2 doigts de gant d'un diamètre interne de 15 mm (aptés à recevoir 3 bulbes chacun), pour la mise en place des bulbes des thermostats et du thermomètre. Les panneaux latéraux de la jaquette sont munis de trous pour passe-câbles d'alimentation, des pompes, du brûleur et de tout autre dispositif auxiliaire.

## 3.2 Principe de fonctionnement

Les chaudières sont dotées d'un foyer cylindrique borgne, dans lequel la flamme centrale du brûleur se renverse périphériquement vers l'avant, d'où les gaz brûlés entrent dans les tuyaux de fumées; à l'extrémité des tuyaux les gaz se rassemblent dans la boîte à fumées et sont envoyés à la cheminée.

Pendant le fonctionnement du brûleur, à l'intérieur de la plage de puissance de la chaudière, la chambre de combustion est toujours en pression. Pour la valeur de cette pression voir le tableau pages suivantes, sous la colonne "Pertes de charge côté fumées". La cheminée doit être dimensionnée de façon qu'à sa base aucune pression positive ne soit détectée.

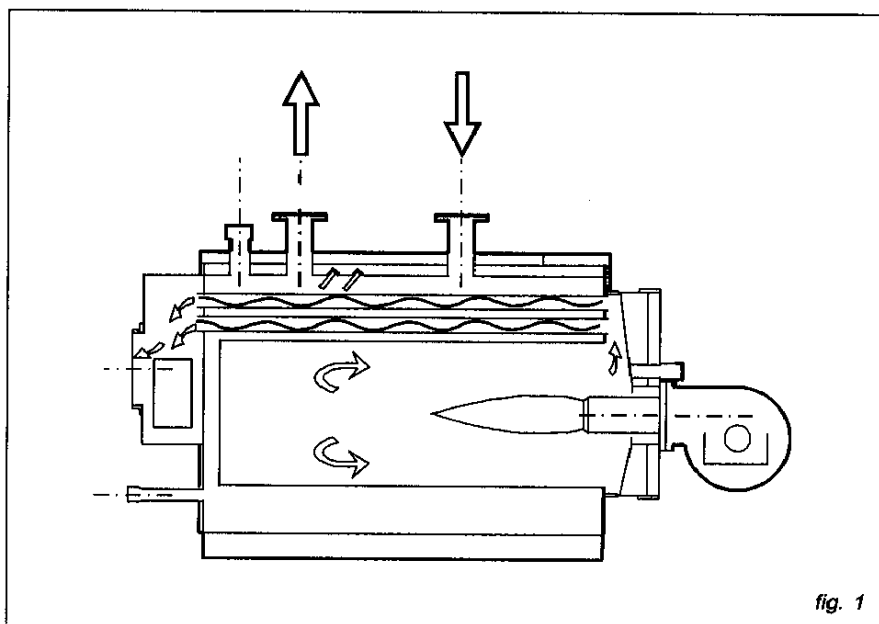


fig. 1

### 3.3 Dimensions et raccordements hydrauliques ARIZONA 360/420

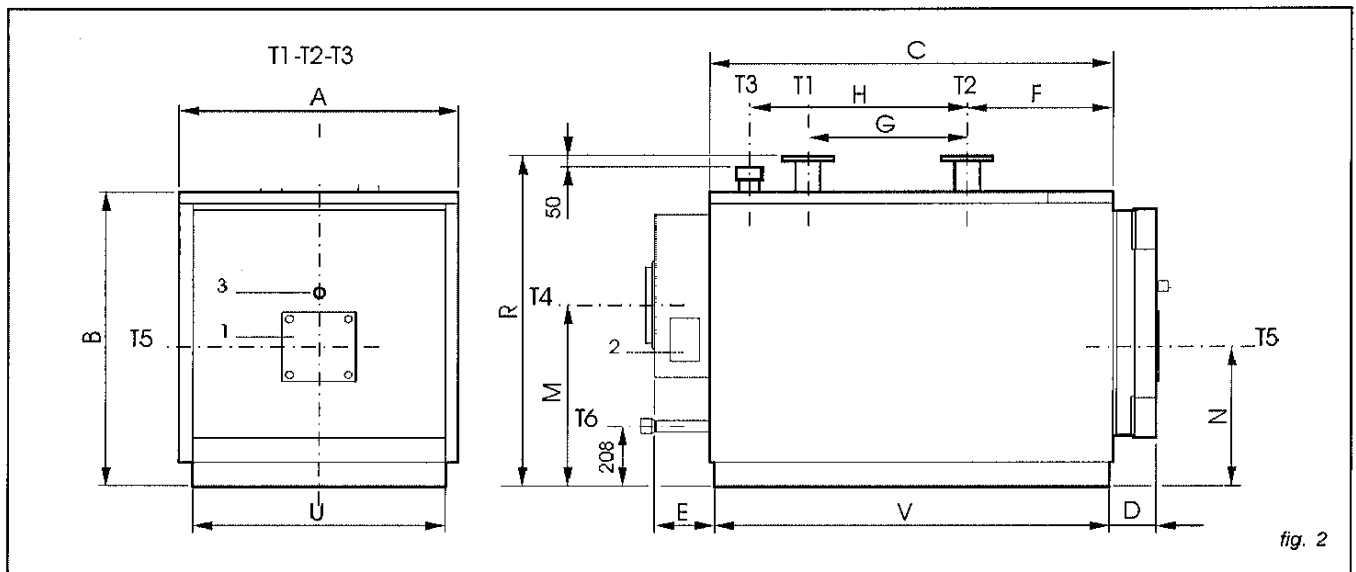


fig. 2

- |   |                                 |    |                         |    |                            |
|---|---------------------------------|----|-------------------------|----|----------------------------|
| 1 | Plaque de support brûleur       | T1 | Départ chauffage        | T5 | Trou de passage du brûleur |
| 2 | Trappe de ramonage              | T2 | Retour chauffage        | T6 | Vidange                    |
| 3 | Oeilleton de contrôle de flamme | T3 | Départ vase d'expansion |    |                            |
|   |                                 | T4 | Départ des fumées       |    |                            |

ARIZONA Evolution 2	Puissance utile kW	Puissance foyer kW	Capacité en eau chaudière l	Pertes de charge sur l'eau(**) m c.e.	Pertes de charges fumées mm c.e.	Pression maxi de service bar	RACCORDEMENTS						
							T1 DN	T2 Ø	T3 Ø	T4 mm	T5 mm	T6 Ø	
Type													
360	280+380	302+393	323	0,19+0,31	17+29	5	80	2"	250	210	1 1/4"		
420	315+420	340+459	367	0,24+0,42	19+34	5	80	2"	250	210	1 1/4"		

ARIZONA Evolution 2	DIMENSIONS												
	type	A mm	B mm	C mm	D mm	E mm	F mm	G mm	H mm	M mm	N mm	R*	U*
360	940	1040	1393	205	165	482	540	765	632	477	1165	860	1373
420	940	1040	1593	205	165	482	540	765	632	477	1165	860	1573

(\*) Dimensions minimales de passage à travers la porte de la chaudière.  
 (\*\*) Pertes de charge correspondant à un  $\Delta t = 15K$ .

### 3 . 4 Dimensions et raccords hydrauliques ARIZONA 500/1040

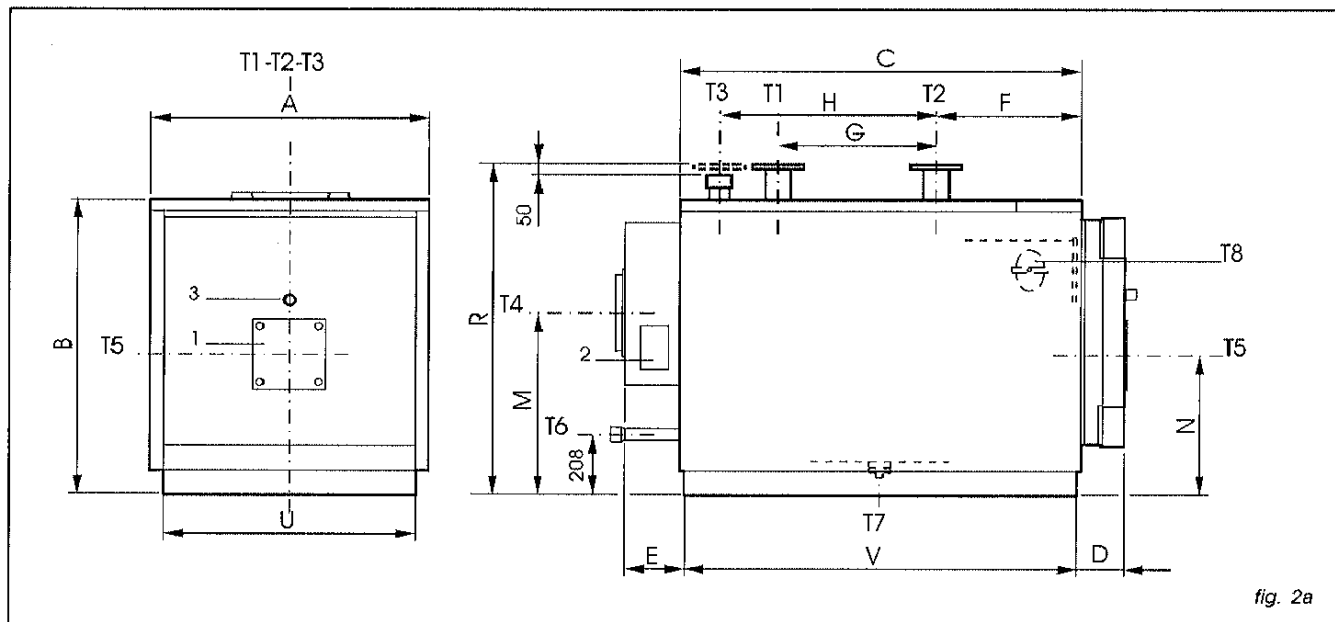


fig. 2a

- 1 Plaque de support brûleur
- 2 Trappe de ramonage
- 3 Oeilleton de contrôle de flamme

- T1 Départ chauffage
- T2 Retour chauffage
- T3 Départ vase d'expansion
- T4 Départ des fumées

- T5 Trou de passage du brûleur
- T6 Vidange
- T7 Curage de boues  $\varnothing$  3"
- T8 Trou de main pour inspection (seulement pour P 1200)

ARIZONA Evolution 2	Puissance utile kW	Puissance foyer kW	Capacité en eau chaudière l	Pertes de charge sur l'eau(**) m c.e.	Pertes de charges fumées mm c.e.	Pression maxi de service bar	RACCORDEMENTS				
							T1 T2 DN	T3 $\varnothing$ DN	T4 $\varnothing$ mm	T5 $\varnothing$ mm	T6 $\varnothing$
600	375+600	404+546	434	0,13+0,23	14+27	5	100	2"	300	210	1 1/4"
600	477+600	514+655	502	0,21+0,33	18+32	5	100	2"	300	210	1 1/4"
730	580+730	624+795	607	0,15+0,23	25+45	5	125	65	350	265	1 1/4"
820	655+820	705+893	675	0,19+0,29	28+51	5	125	65	350	265	1 1/4"
1040	830+1040	898+1140	822	0,30+0,47	32+57	5	125	80	350	310	1 1/4"

ARIZONA Evolution 2	DIMENSIONS												
	A mm	B mm	C mm	D mm	E mm	F mm	G mm	H mm	M mm	N mm	R* mm	U* mm	V mm
600	1030	1130	1523	205	165	492	450	815	662	507	1255	950	1503
600	1030	1130	1774	205	165	492	450	815	662	507	1255	950	1750
730	1140	1240	1720	205	165	508	620	970	727	547	1365	1060	1700
820	1140	1240	1920	205	165	508	620	970	727	547	1365	1060	1900
1040	1250	1350	1980	205	165	508	620	1215	797	592	1475	1170	1960

(\*) Dimensions minimales de passage à travers la porte de la chaudière.

(\*\*) Pertes de charge correspondant à un  $\Delta t = 15K$ .

# 4. Installation

## 4.1 Emballage

Les chaudières sont fournies avec la porte de foyer et la boîte à fumées montées.

Le platelage est livré monté sur le corps de la chaudière.

Par contre, l'habillage en tôle avec le manteau isolant de laine de roche est livré emballé dans des cartons séparés et doit être mis en place une fois le corps de chauffe positionné dans la chaufferie.

Après avoir enlevé tout emballage s'assurer de l'intégrité du contenu.

En cas de doute ne pas utiliser l'appareil et s'adresser au fournisseur.

Les éléments de l'emballage (boîtes en carton, clous, agrafes, sac en plastique, polystyrène, etc.) ne doivent pas être laissés à la portée des enfants.

Avant de commencer l'installation s'assurer que la longueur et la largeur du corps de la chaudière reçue correspondent respectivement aux côtes **R** et **U** de la chaudière commandée et indiquées dans les tableaux qui précèdent.

La jaquette des chaudières de **360** à **500** complétée du manteau isolant, est contenue dans un seul carton.

La jaquette des chaudières de **600** à **1040** est contenue dans deux cartons.

Dans la chambre de combustion on trouvera aussi:

- 1 carton qui contient les brides de raccordement hydraulique, avec joints et boulons, une brosse cylindrique pour le ramonage des tuyaux, le joint et les petits boulons pour la contre-bride de la cheminée;
- crochets élastiques pour fixation du manteau isolant autour du corps chaudière;
- ressort(s) de contact pour bulbes des thermostats et du thermomètre;
- contre-bride de la cheminée et rallonge(s) de la brosse de ramonage.
- cordon en fibre céramique pour étanchéité autour de la buse du brûleur.

## 4.2 Manutention

La chaudière peut facilement être transportée par levage au moyen de l'anneau de suspension situé sur le dessus du corps de chauffe ou par translation au moyen de "roues" positionnées sous les longerons très résistants du socle supportant la chaudière.

Dans le cas où pour des raisons d'encombrement, il serait nécessaire, le démontage de la porte de foyer et de la boîte à fumées est possible pour faciliter l'introduction du corps de chauffe dans le local de chaufferie.

## 4.3 Positionnement en chaufferie

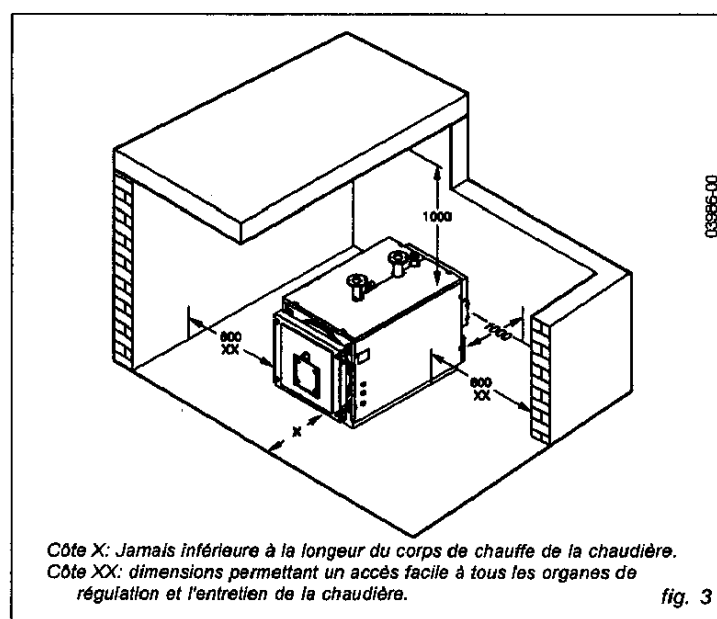
L'installation de la chaudière doit être faite seulement par une personne professionnellement qualifiée et en conformité aux normes et dispositions en vigueur, et en respectant les instructions du fabricant, puisque une mauvaise installation peut entraîner des dommages sur des personnes, animaux ou objets pour lesquels le fabricant ne saurait être tenu responsable.

La chaufferie devra être bien aérée par des ouvertures ayant une superficie totale non inférieure à 1/30 de la superficie en plan de la chaufferie, avec un minimum de 0,5 m<sup>2</sup> et en tout cas dimensionnées de façon à garantir l'afflux d'air établi par les normes en vigueur et, de toute manière, suffisant pour l'obtention d'une combustion parfaite.

Les ouvertures de ventilation devront être positionnées au niveau haut et bas en conformité avec les normes en vigueur. Le positionnement des ouvertures d'aération, les circuits d'amenée du combustible, de distribution de l'énergie électrique et d'éclairage devront respecter les dispositions de loi en vigueur, en relation au type de combustible utilisé. On suggère d'installer la chaudière le plus près possible du raccordement à la cheminée.

Pour faciliter le ramonage du circuit fumées ou devra laisser, vis-à-vis de la chaudière, un espace libre non inférieur à la longueur du corps de chaudière et, en tout cas, jamais inférieur à 1300 mm, et on devra vérifier que, la porte tournée de 90°, la distance entre la porte et la paroi adjacente, soit au moins égale à la longueur du brûleur. La chaudière pourra être posée directement sur le sol, car dotée de longerons. Il est utile de prévoir un socle en ciment, plat, à niveau et capable de supporter le poids de la chaudière une fois remplie en eau.

Le socle doit avoir au moins les dimensions **RxU** (voir tableau des dimensions). Une fois l'installation exécutée, la chaudière doit être parfaitement horizontale et bien stable (pour réduire les vibrations et le bruit).



## 4 . 4 Raccordement à la cheminée

La cheminée a une importance fondamentale pour le bon fonctionnement d'une chaudière.

La chaudière est à haut rendement.

De ce fait, les températures de fumées obtenues peuvent être inférieures à 200 °C et, dans le cas de cheminées mal isolées ou d'étanchéité réduite, les risques d'abaissement au-dessous du point de rosée des fumées (56 °C) sont amplifiés.

Pour éviter la condensation et par conséquent le phénomène de bistrage, la cheminée doit comporter:

- une isolation correcte de toutes les faces du conduit et cela sur toute sa hauteur.

Il est donc nécessaire que la cheminée soit parfaitement imperméable aux éventuels condensats des produits de la combustion et construite avec des matériaux aptes à résister à la corrosion.

Dans le cas de cheminées existantes, le tubage du conduit peut être envisagé avec un matériau compatible avec le fioul ou le gaz.

## 4 . 5 Raccordements hydrauliques

### 4 . 5 . 1 Caractéristiques de l'eau de l'installation

Les caractéristiques chimiques physiques de l'eau de l'installation de chauffage ou d'alimentation sont fondamentales pour le bon fonctionnement et la sécurité de la chaudière.

- Parmi tous les inconvénients causés par une mauvaise qualité de l'eau d'alimentation, le plus grave et le plus fréquent est l'incrustation des surfaces d'échange de la chaudière.
- Moins fréquente, mais également grave, est la corrosion côté eau des surfaces exposées du circuit hydraulique.
- Il est prouvé que les incrustations de calcaire, à cause de leur faible conductivité thermique, réduisent l'échange thermique, même avec une épaisseur de quelques millimètres et provoquent des surchauffes localisées.
- Nous conseillons vivement d'effectuer un traitement de l'eau du circuit de chauffage dans les cas suivants:
  - A Dureté élevée de l'eau utilisée (supérieure à 20° f).
  - B Installation à grand volume d'eau.
  - C Renouvellement d'eau intempestifs dus à des fuites non maîtrisées.
  - D Remplissages successifs dus à des travaux de maintenance sur l'installation.
  - E Mélange de différents métaux sur le réseau hydraulique.

### 4 . 5 . 2 Raccordement des tuyaux départ/retour installation

Les diamètres des tuyaux départ retour sont indiqués, pour chaque modèle de chaudière dans le tableau "dimensions et raccords hydrauliques".

Avant de raccorder la chaudière à l'installation de chauffage, cette dernière doit être entièrement rincée.

S'assurer qu'il y a sur l'installation un nombre suffisant de purgeurs d'air.

En raccordant les tuyaux de départ et retour éviter de créer des contraintes mécaniques sur les brides de la chaudière.

La chaudière n'est pas faite pour supporter les tuyauteries de l'installation; prévoir les supports adéquats.

Une fois le travail terminé, vérifier l'étanchéité de toutes les connections.

### 4 . 5 . 3 Montage du robinet de remplissage/vidange

Pour le remplissage et la vidange de la chaudière un robinet peut être installé sur la connection T6, qui se trouve dans la partie basse arrière pour les modèles 360-1040.

### 4 . 5 . 4 Montage de la soupape de sécurité

Installer sur la connection T3 ou dans les premiers 50 cm du tuyau de départ une soupape de sécurité dimensionnée pour la puissance de la chaudière et en conformité avec les normes locales (pression maxi de service = 5 bar).

### 4 . 5 . 5 Raccordement de la tuyauterie et du vase d'expansion

Les chaudières sont aptes pour fonctionner avec circulation forcée de l'eau. Un vase d'expansion est toujours nécessaire pour absorber l'augmentation de volume d'eau au réchauffage de l'eau.

### 4 . 5 . 6 Pompe de recyclage

Les chaudières sont prévues pour un fonctionnement avec circulation forcée de l'eau et pour une température minimale du retour de 54 °C pour fonctionnement au fioul et de 59 °C pour le fonctionnement au gaz.

Il est donc nécessaire qu'une pompe de recyclage "Pr", dont le débit permanent entre départ et retour sera au moins égal à 30 % du débit de la pompe principale de l'installation et avec une hauteur manométrique de 1 m environ, assure la circulation de l'eau dans la chaudière.



## 4 . 6 Porte foyer : Réglage - ouverture-fermeture

### 4 . 6 . 1 Chaudiere 360/1040

Pour tous ces modèles l'articulation de la porte se fait selon le schéma fig. 4.

Dans ces cas la porte est montée avec quatre charnières identiques: les deux sur le côté droit, ayant les écrous et contre-écrou bloqués à fond, sont normalement utilisées comme charnières de rotation (de gauche à droite), tandis que les deux sur le côté gauche sont utilisées comme boulons de fermeture: dans ce cas le contre-écrou sera complètement desserré.

Par contre, quand la porte doit s'ouvrir de la droite vers la gauche on aura exactement le contraire (charnières sur la gauche et boulons de fermeture sur la droite).

Sur la porte de ces modèles de chaudière seulement les réglages suivants sont possibles:

- **Réglage en sens vertical:** est possible seulement en insérant des rondelles d'épaisseur appropriée sous la charnière femelle sur le côté articulation;

- **Réglage en sens transversal :** n'est pas possible car uniquement fait en usine avec gabarit de montage;
- **Réglage en sens axial :** est possible en vissant plus ou moins les écrous de serrage. Sur le côté de l'articulation il est nécessaire de régler, par conséquent, la position des contre-écrous.

### 4 . 6 . 3 Remarque importante

Avant d'ouvrir la porte du foyer il est nécessaire de prendre les précautions suivantes :

- Fermer le robinet de barrage du combustible (gaz ou fioul) au brûleur;
- Refroidir la chaudière en faisant circuler l'eau de l'installation et, ensuite, couper l'alimentation électrique;
- Mettre sur la chaudière un panneau signalétique avec le texte suivant: NE PAS UTILISER, CHAUDIERE EN COURS D'ENTRETIEN, HORS SERVICE.

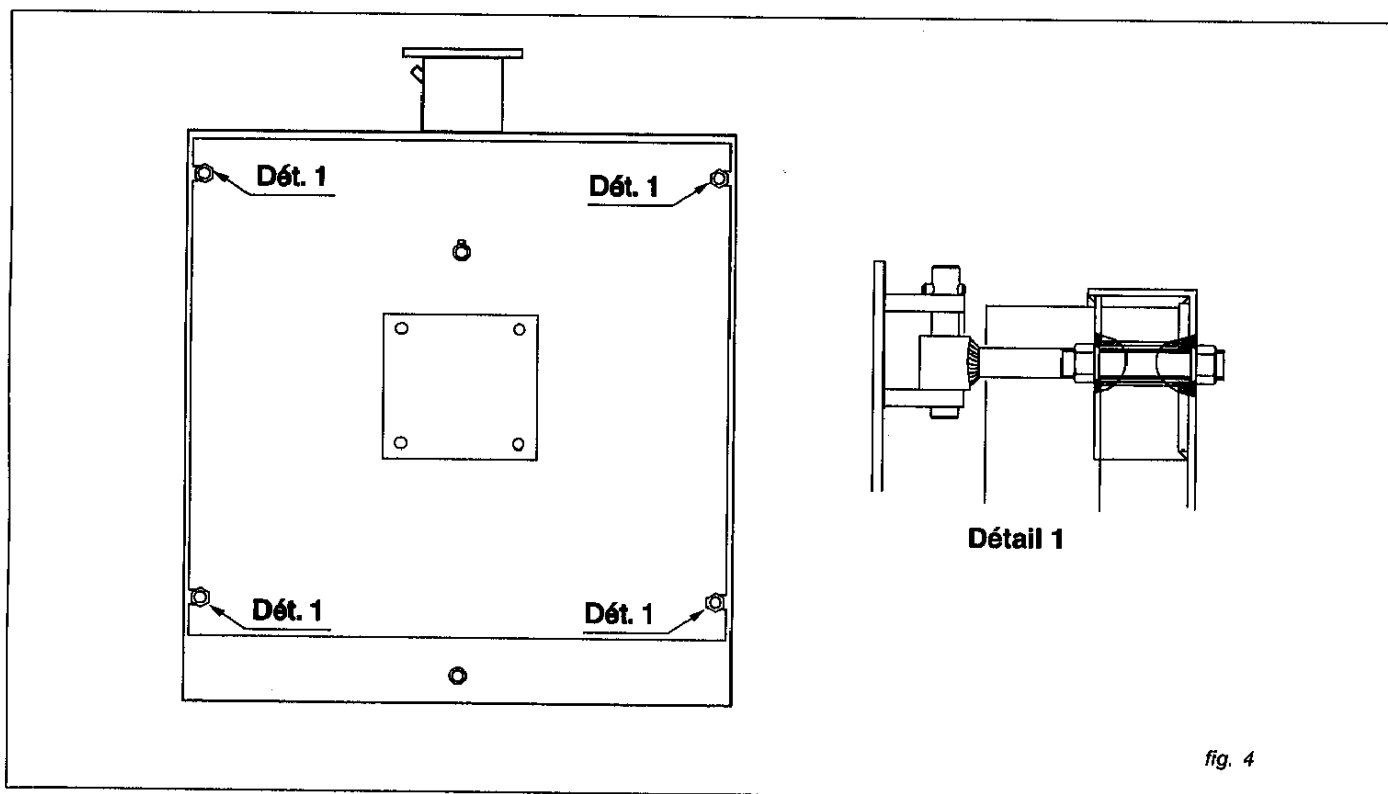


fig. 4

## 4 . 7 Montage du brûleur

Les chaudières étant du type pressurisé on doit porter une attention spéciale au choix du brûleur fioul ou gaz.

A partir du 1<sup>er</sup> Janvier 1996, les brûleurs à gaz montés sur ces chaudières, doivent avoir la certification CE de conformité aux:

- Directive Appareils à gaz (90/396 CEE).
- Directive EMC- Compatibilité Electromagnétique (89/336 CEE).

Avant de monter le brûleur il faut vérifier la position des turbulateurs à l'intérieur des tuyaux de fumées.

Dans les chaudières pressurisées on conseille l'utilisation de brûleurs à tête longue.

Dans le tableau ci-contre on donne des indications pour le choix du brûleur: "A" donne le diamètre maxi et "L" la longueur mini de la buse brûleur.

On déconseille l'utilisation de brûleurs à la limite de leur capacités.

Dans le montage du brûleur sur la porte foyer on doit garantir une étanchéité parfaite aux produits de la combustion.

**Parmi les accessoires livrés avec chaque chaudière il y a aussi un cordon en fibre céramique qui doit être enroulé autour de la buse brûleur de façon à remplir complètement l'espace entre celle ci et le trou de passage sur la porte.**

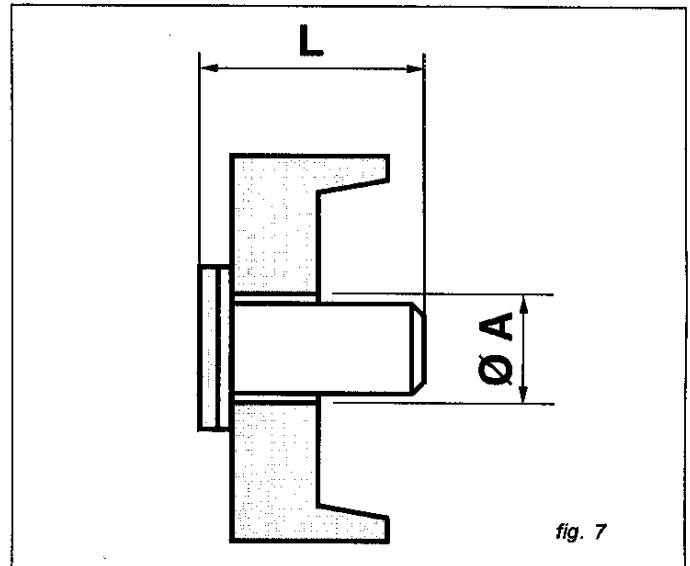
Si l'on monte un cône ayant un diamètre plus grand que la buse brûleur il doit être enlevé avant de monter le brûleur sur la plaque support et remonté après.

Contrôler que les éventuels flexibles d'alimentation en combustibles et les câbles électriques aient une longueur suffisante pour permettre l'ouverture de la porte de foyer à 90° avec le brûleur monté.

Pour les brûleur à gaz l'utilisation de tuyaux flexibles en acier n'est pas autorisée.

En conséquence pour l'ouverture de la porte sur les chaudières à gaz on devra prévoir la possibilité d'un démontage facile de l'extrémité du tuyau d'arrivée de gaz.

TYPE DE CHAUDIERE	øA maxi mm	L mini mm
ARIZONA EVOLUTION 360+600	210	280
ARIZONA EVOLUTION 2 730+820	265	300
ARIZONA EVOLUTION 2 1040	310	300



DIMENSIONS DE LA BUSE DU BRÛLEUR

## 4 . 8 Raccordement entre le viseur de flamme et le bruleur

Le viseur de flamme de la porte est muni d'un raccord fileté de 1/8" (rep. 1 - fig.8) sur lequel est montée une prise de pression de 9 mm, pour la mesure de la contre-pression de la chambre de combustion.

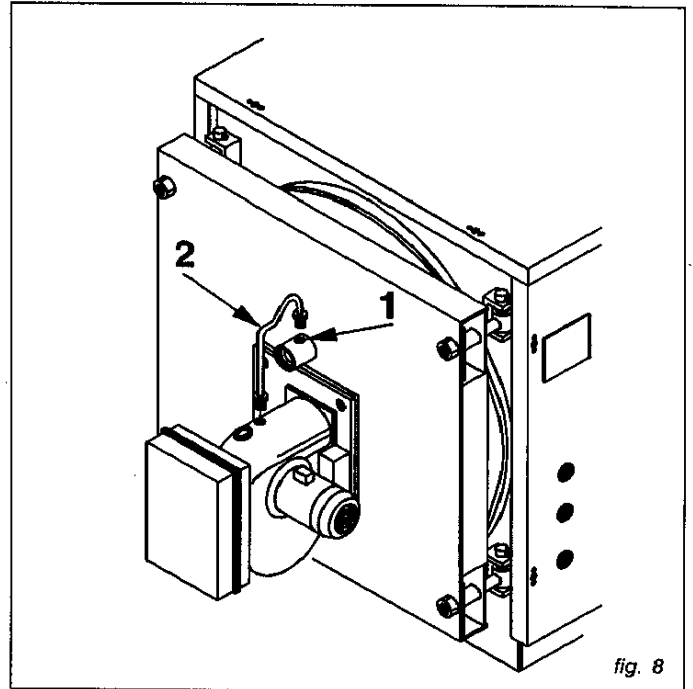
A la place de cette prise, qui devra être conservée, on montera un raccord à pression pour connecter, par l'intermédiaire d'un tube en cuivre (rep. 2), le viseur de flamme directement à la chambre en pression, en aval du ventilateur du brûleur.

L'air soufflé par le ventilateur servira au refroidissement de la vitre du viseur de flamme et en réduira l'encrassement.

Le non raccordement du tube de refroidissement peut provoquer la rupture de la vitre.

**ATTENTION: Le viseur de flamme peut être très chaud;**

**soyez donc très prudents.**



## 4 . 9 Mise en place de l'habillage

### IMPORTANT :

- Nous conseillons vivement de vérifier que la chaudière soit définitivement positionnée et que tous les raccordements hydrauliques soient effectués, avant de commencer les opérations d'habillage de la chaudière.
- Avant d'ouvrir le carton d'emballage, s'assurer que celui-ci corresponde bien à la chaudière à installer

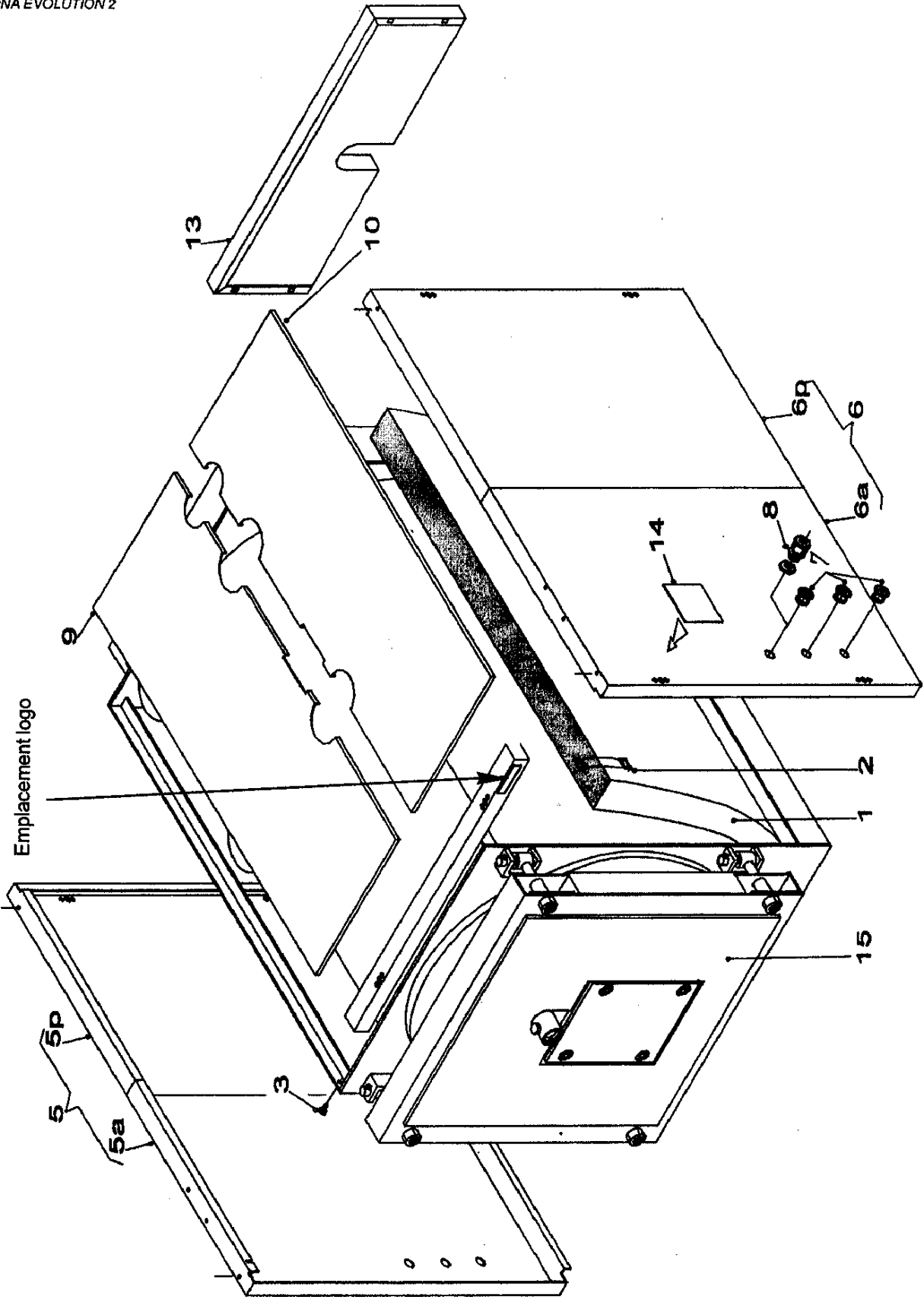


fig. 9

## Séquences de montage de la jaquette

Pour la mise en place de l'habillage, procéder comme décrit ci-dessous

A) Démontez le platelage.

B) Mettre en place le manteau isolant (rep. 1) autour du corps de chauffe et le fixer au moyen des agrafes élastiques (rep. 2) s'accrochant simplement sur le tissu externe de l'isolant.

C) Mettre en place le panneau latéral gauche (rep. 5)  
Les passe-câbles des panneaux latéraux devront se trouver, après leur montage, sur l'avant de la chaudière.  
La partie inférieure pliée des panneaux latéraux devra être insérée dans le profilé en "L" soudé sur la partie inférieure du corps de chauffe.

D) Monter le platelage gauche.

E) Poser le bandeau sur le platelage.

F) Positionner le panneau latéral de droite (pos. 6) sur le corps de chauffe après avoir monté les passe-câbles (pos. 7) et inséré les câbles électriques (alimentation 230 V - 50 HZ, brûleur, pompes ...) dans les 2 orifices prévus à cet effet. Fixer les câbles avec les accessoires.

G) Insérer dans le doigt de gant supérieur les bulbes des sondes de régulation comme indiqué sur la fig. 10 et effectuer ensuite les raccordements électriques (alimentation 230 V - 50 HZ, brûleur, pompes ...). Fermer le tableau.

H) Mettre en place le panneau arrière inférieur (rep. 13).

I) Fixer la plaque signalétique de la chaudière (rep. 14) le panneau latéral droit (la plaque se trouve dans la pochette des documents à l'intérieur du corps de chauffe).

J) Monter le platelage droit.

K) Fixer le support bandeau.

L) Fixer le bandeau sur son support.

M) Fixer la traverse avant.

N) Monter le logo sur la traverse.

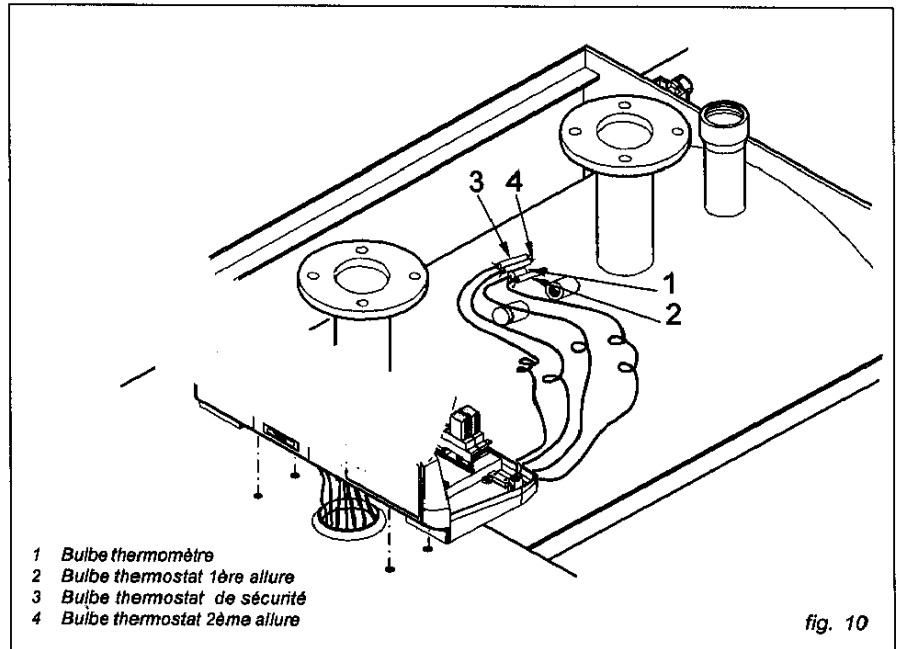
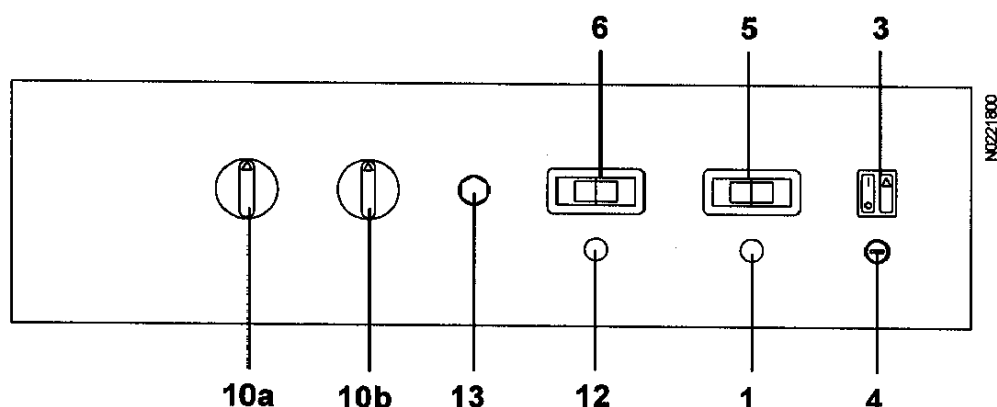


fig. 10

# 5. Tableau de commande

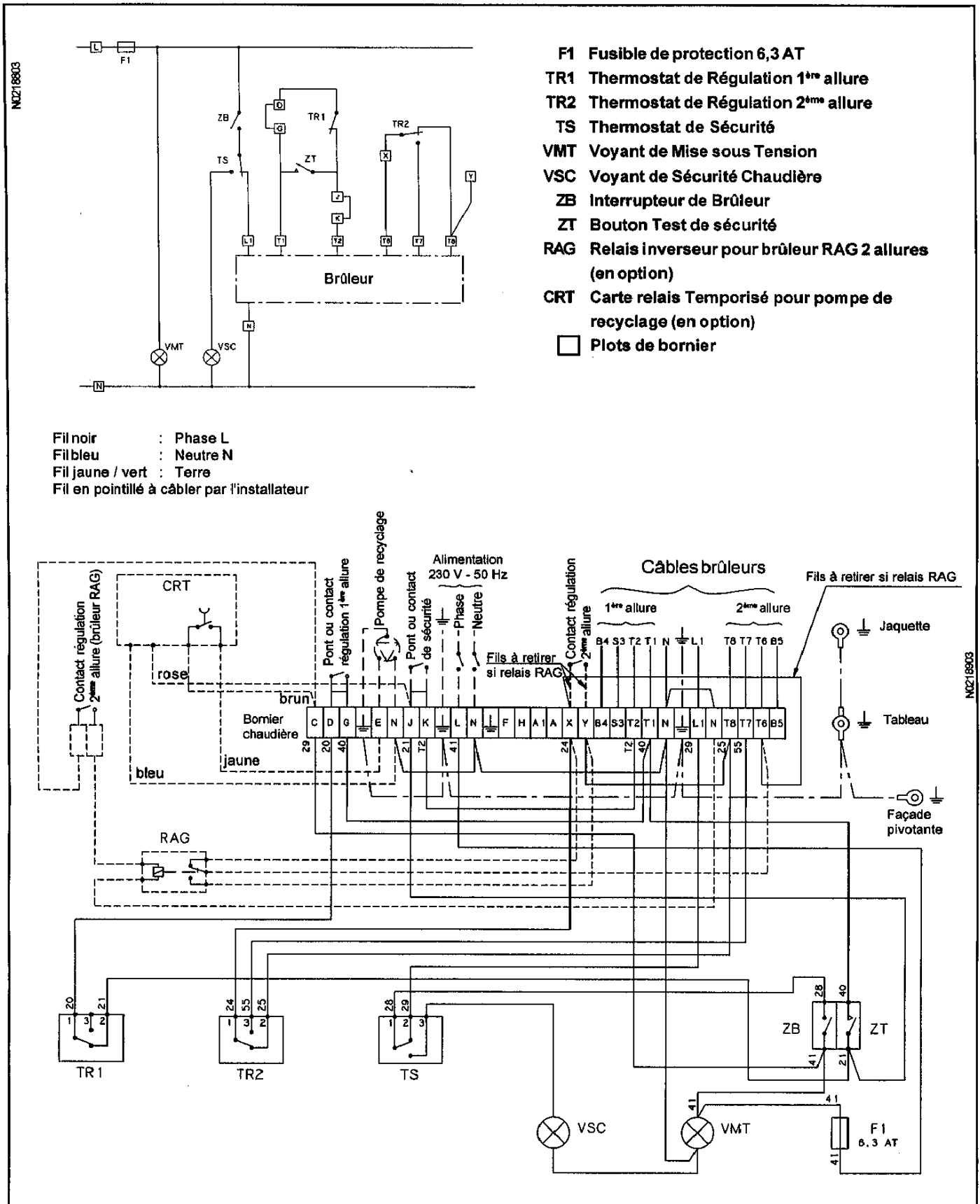
## 5.1 Chaudière équipée du tableau de bord "A"

- Régulation manuelle par thermostats de chaudière (chauffage seul) -



1	Voyant de mise sous tension	<ul style="list-style-type: none"> <li>Allumé lorsque la chaudière est sous tension.</li> </ul>
3	Interrupteur Marche-arrêt brûleur Fonction "Test"	<ul style="list-style-type: none"> <li>Sur O : Arrêt total du brûleur</li> <li>Sur I : Marche-arrêt brûleur par thermostats de chaudière (10)</li> <li>Sur Δ : Contrôle momentané du fonctionnement du brûleur et du thermostat de sécurité (13).</li> </ul>
4	Fusible de protection	<ul style="list-style-type: none"> <li>6,3AT</li> </ul>
5	Thermomètre de fumées (en option)	<ul style="list-style-type: none"> <li>Indique la température des fumées en sortie chaudière.</li> </ul>
6	Thermomètre de chaudière	<ul style="list-style-type: none"> <li>Indique la température de l'eau de la chaudière.</li> </ul>
10	a - Thermostat de chaudière, 1 <sup>ère</sup> allure b - Thermostat de chaudière, 2 <sup>ème</sup> allure	<ul style="list-style-type: none"> <li>Régulent la température de l'eau de la chaudière (plage de réglage de 30 à 90 °C). L'augmentation de la température suit l'ordre croissant des chiffres de l'index.</li> <li>Régler le thermostat de 2<sup>ème</sup> allure (à droite) à la température de chaudière souhaitée.</li> <li>Régler le thermostat 1<sup>ère</sup> allure (à gauche) de 5 à 10 °C au dessus de cette valeur (environ 1 chiffre sur l'index)</li> </ul> <p>Exemple : - Thermostat 2<sup>ème</sup> allure à 75 °C. - Thermostat 1<sup>ère</sup> allure entre 80 et 85 °C.</p>
12	Voyant de sécurité chaudière	<ul style="list-style-type: none"> <li>Allumé lors du déclenchement du thermostat (13) après la montée anormale de la température de l'eau de chaudière. Le brûleur est arrêté.</li> </ul>
13	Thermostat sécurité chaudière	<ul style="list-style-type: none"> <li>Réglé d'usine à 110 °C (réarmement manuel).</li> </ul>

## 5.2 Schémas de principe et de câblage " A "

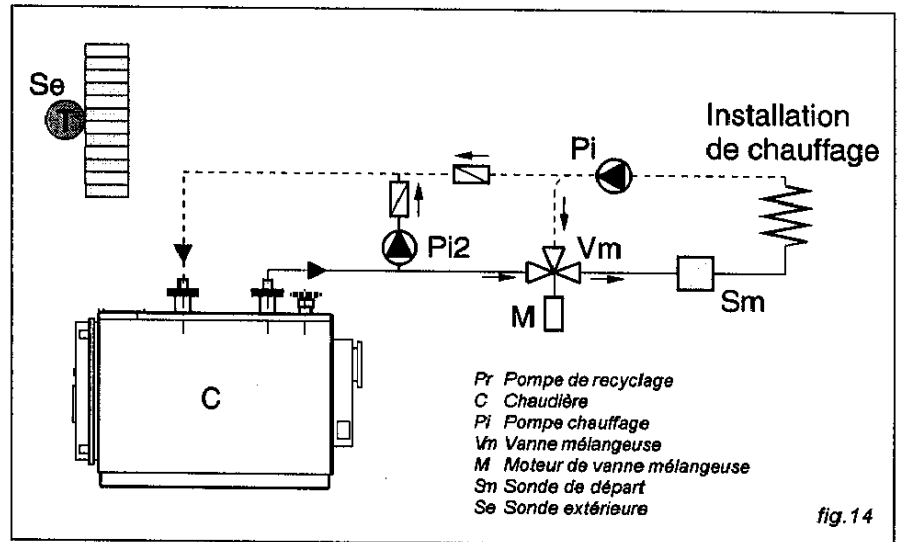


# 6. Schémas type d'implantation hydraulique

## 6.1 Installation de chauffage avec un circuit mélange

sur la fig. 14 est indiqué un schéma type d'installation de chauffage avec un circuit mélangé par une vanne motorisée à 3 ou 4 voies, pilotée par une régulation électronique climatique.

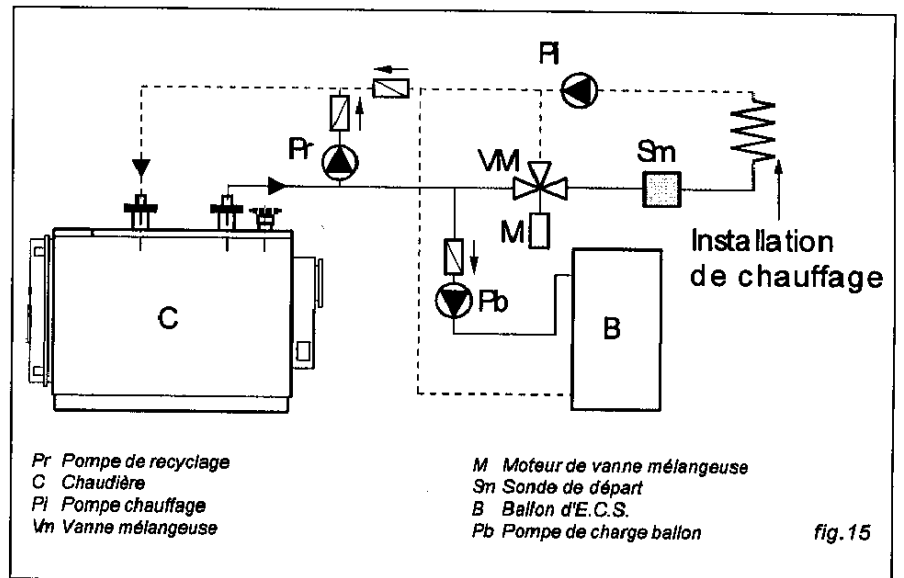
N.B.: La pompe de recyclage "Pr" indiquée sur la fig. 14 est obligatoire (voir point 7 du "Rappel des normes d'installation" à la page 2 et aussi parag. 2.5.7) pour assurer une irrigation correcte permanente du corps de chauffe de la chaudière



## 6.2 Installation de chauffage avec production d'E.C.S. par ballon d'accumulation

Dans le cas d'une installation de chauffage comportant une production d'E.C.S. par ballon d'accumulation, le schéma type indiqué sur la fig. 15 peut être utilisé.

N.B.: La pompe de recyclage "Pr" indiquée sur la fig. 15 est obligatoire pour assurer une irrigation correcte permanente du corps de chauffe de la chaudière (voir RAPPEL DES NORMES D'INSTALLATION - page 3).





# 7. Mise en service et fonctionnement

---

*Chaudières avec brûleurs modulants ou à plusieurs allures*

Les chaudières ont été étudiées pour couvrir une grande plage de puissances et pouvoir de ce fait répondre à la plupart des applications de chauffage civil avec un rendement d'exploitation important.

L'étude, la mise en oeuvre et les réglages de combustion devront toujours être réalisés dans les règles de l'art par des personnes professionnellement qualifiées.

En utilisation de la chaudière en puissance minimale (jamais inférieure à 40 % de la puissance nominale, en 1ère allure du brûleur), la température des fumées pourra être particulièrement basse (160 °C environ) et dans ce cas les turbulateurs de fumées placés à l'intérieur de chacun des tubes de l'échangeur, devront être poussés vers l'arrière en butée contre la boîte à fumées de la chaudière.

Dans les autres cas d'utilisation, les turbulateurs devront être positionnés dans chacun des tubes, entre 2 et 4 cm par rapport à la plaque antérieure supportant ces dernières. Ne jamais utiliser de groupes automatiques pour le remplissage de l'installation.

La première mise en service de la chaudière doit être faite nécessairement sous la responsabilité d'un technicien en brûleurs qualifié, envoyé par le constructeur du brûleur.

A cette occasion un rapport complet de fonctionnement doit être rédigé.

## 7.3 Conditions de fonctionnement

a) Puisque la température moyenne des fumées pourra descendre jusqu'à 80-90 °C, pour alimentation au gaz et au fioul respectivement, il est nécessaire d'adopter des mesures appropriées pour rendre la cheminée étanche et on devra prévoir la récupération des condensats de la cheminée même.

b) La chaudière devra fonctionner à température fixe et l'installation sera pourvue de pompe de recyclage, de vanne mélangeuse et de thermostat de minimum placé sur le retour (pour fermer la vanne mélangeuse ou arrêter la pompe de l'installation quand la température descend en dessous de 50 - 55 °C) de manière à assurer une température moyenne de chaudière de 60°C (départ ~70 °C, retour ~50 °C) pour fonctionnement au fioul ou 65°C (départ ~75 °C, retour ~55 °C) pour fonctionnement au gaz.

Dans le graphique reporté à la page suivante on a mis en évidence que les températures de départ et retour de chaudière ne doivent jamais descendre en dessous de 70 °C et 50 °C respectivement; cela est possible seulement avec l'aide d'une pompe de recyclage et d'une vanne mélangeuse éventuelle qui garantissent en retour en chaudière une température au moins égale à 50 °C.

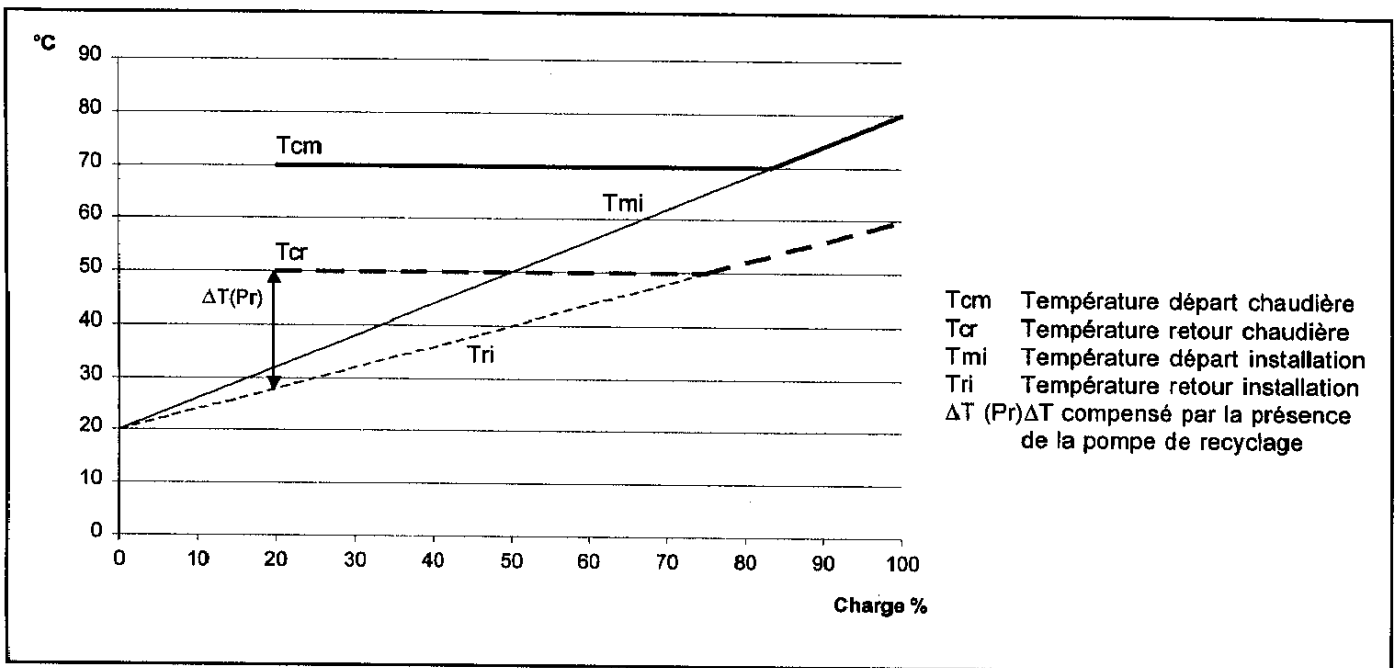
## 7.1 Plage de puissance utile nominales des chaudières

Sur la documentation en dotation aux chaudières on indique toujours une plage de puissance utile nominale de la chaudière. Il est nécessaire de régler le débit thermique maximum du brûleur (correspondant à la puissance calculée, nécessaire pour réchauffer le bâtiment dont on parle) dans les limites de cette plage de puissance indiquée.

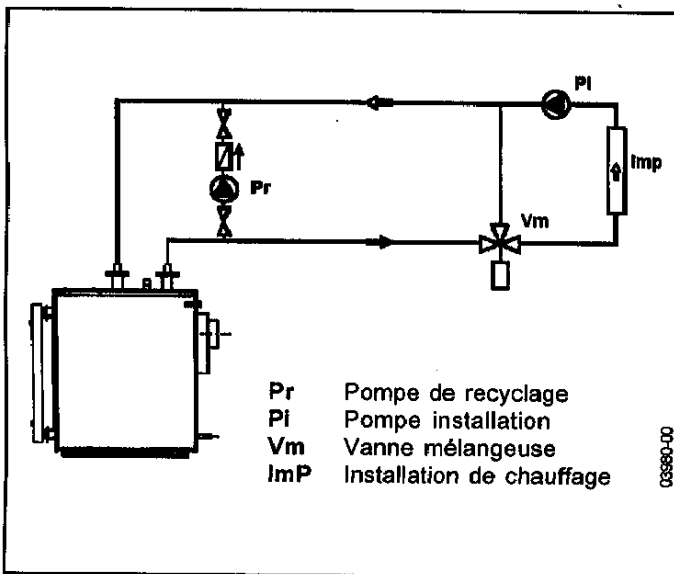
## 7.2 Puissance minimum de la chaudière (P min)

La chaudière peut fonctionner correctement en modulation jusqu'à 40% de la puissance nominale mini indiquée, à condition que des instructions soient respectés en phase d'installation.

Ces instructions sont données au point suivant (3).



### 7.4 Exemple d'installation



**N.B.** Dans la réalisation de l'installation on doit prévoir une pompe de recyclage pour assurer la nécessaire circulation de l'eau dans la chaudière dans toutes les configurations d'ouverture de la vanne mélangeuse. Cette pompe assurera aussi une fonction anticondensation très utile, en limitant des retours trop froids.

### 7.5 Contrôles préalables à la mise en service

Une fois effectués tous les raccordements hydrauliques, électriques, du combustible et de fumisterie, il est nécessaire d'effectuer les contrôles suivants avant la première mise en service:

- que le vase d'expansion et la soupape de sécurité (si nécessaire) soient raccordés de façon correcte et qu'ils ne puissent être isolés.
- que les bulbes des thermostats de régulation, de sécurité, du limiteur bas et du thermomètre soient bien insérés et fixés dans les doigts de gant.
- que les turbulateurs soient bien positionnés dans les tubes de fumée.
- que l'installation de chauffage ait été bien rincée.
- que l'installation ait été bien remplie en eau à une pression de 1,5 bar environ et ait été bien purgée.
- que la ou les pompes ne soient pas bloquées.
- que les raccordements hydrauliques, électriques, du combustible et de fumisterie ait été exécutés en conformité avec les normes nationales et locales en vigueur.
- que le brûleur soit monté selon les instructions contenues dans la notice du constructeur.
- que le voltage et la fréquence du secteur soient compatibles avec le brûleur et l'équipement électrique de la chaudière.
- que le brûleur soit réglé pour le type de combustible, parmi ceux indiqués sur la plaque signalétique, disponible sur le lieu d'installation et que la plage de puissance du brûleur soit compatible avec la puissance de la chaudière.
- que dans la chaufferie soient disponibles aussi les instructions relatives au brûleur.
- que les tuyauteries de l'installation soient recouvertes par une gaine thermo-isolante.
- que l'installation soit capable d'absorber la quantité de chaleur qui se développera à la première mise en marche du brûleur, pendant la période d'essai.
- vérifier le bon fonctionnement des différents thermostats et autres systèmes de sécurité de l'installation.

## 7.6 Première mise en service

À la première mise en service de la chaudière faire effectuer par des personnes professionnellement qualifiées les vérifications suivantes:

- a) contrôle de l'étanchéité interne et externe du brûleur et de la conduite d'arrivée du combustible;
- b) réglage du débit de combustible selon la puissance foyère nominale de la chaudière, en la partageant entre flamme de première allure et flamme de deuxième allure; en sachant que la flamme de première allure peut descendre jusqu'à 60 % de la puissance foyère nominale (qui à son tour peut varier entre le minimum et le maximum conformément à la puissance utile demandée par l'installation de chauffage).

Procéder, donc, de la façon suivante :

- Ouvrir l'alimentation en combustible.
- Vérifier que tous les interrupteur du tableau de commande sont en position "Arrêt" et régler sur la température mini le thermostat de réglage.
- Mettre le tableau de commande sous tension par l'intermédiaire de l'interrupteur général.
- Mettre l'interrupteur de la pompe installation sur "Marche".
- Mettre l'interrupteur brûleur sur "Marche".
- Créer une demande de chaleur par le thermostat de réglage première et deuxième allure en le réglant sur la température maxi.

Pendant cette phase vérifier que:

- La porte, la plaque porte-brûleur et le raccordement avec la cheminée soient étanches aux fumées.
- Le conduit de cheminée ait un tirage d'une valeur comprise entre 2 et 4 mm C.E.
- Il n'y ait pas de fuites d'eau.
- Les différents thermostats et les autres systèmes de sécurité de l'installation fonctionnent correctement.
- La pompe de recyclage fonctionne correctement.
- L'allumage du brûleur se fasse bien.
- Les caractéristiques du brûleur (réglages de base et type de gicleur) correspondent aux données techniques de la chaudière.

Avec un brûleur correctement réglé, on doit facilement obtenir les valeurs indiquées ci-après, mesurées au niveau du conduit de cheminée:

1°) Avec du fioul de viscosité maximale de 1,5°E à 20 °C :

- CO<sub>2</sub> = 12 à 13 %
- Indice de noircissement < 1
- Température des fumées = 190 à 210 °C

2°) Avec du gaz naturel

- CO<sub>2</sub> = 9 à 10 %
- Température des fumées = 180 à 200 °C (valeurs correspondant à une chaudière propre avec de l'eau à 70 °C).

Il est conseillé de régler le débit de combustible à une valeur correspondante aux besoins réels de l'installation considérée (éviter le surdimensionnement), en veillant à ne pas dépasser, en plus ou en moins les températures de fumées indiquées plus haut (valeur jamais inférieure à 160 °C).

## 7.7 Conduite de la chaudière

Les chaudières à HAUT RENDEMENT sont prévues pour fonctionner avec une température d'eau de retour jamais inférieure à 54 °C pour le fonctionnement au fioul et 59°C pour le fonctionnement au gaz, pour éviter (ou tout au moins limiter) le phénomène de condensation acide des fumées, pouvant être à l'origine d'une détérioration prématurée du corps de chauffe en acier de la chaudière.

Le thermostat général du tableau de commande devra par conséquent être positionné sur une consigne d'environ 80 à 85 °C.

La température d'ambiance sera obligatoirement régulée par l'intermédiaire d'une vanne mélangeuse et éventuellement d'une régulation climatique.

Pour homogénéiser la température d'eau ou éviter au maximum des retours à la chaudière inférieurs à une valeur de 54°C pour le fonctionnement au fioul et 59°C pour le fonctionnement au gaz, une pompe de recyclage de débit adapté (voir RAPPEL DES NORMES D'INSTALLATION, point 7) devra être obligatoirement mise en place entre les tuyauteries de départ et de retour de la chaudière.

**N.B.:**

- **La corrosion des tôles par condensation acide des fumées n'est pas couverte par la garantie car elle dépend exclusivement de la conduite de l'installation de chauffage.**

## 7.8 Extinction de la chaudière

- Positionner l'interrupteur du brûleur sur la position Arrêt.
- Laisser fonctionner la pompe d'installation jusqu'à l'homogénéisation des températures.
- Couper l'alimentation électrique au tableau de commande.

Si l'on décide de ne pas utiliser la chaudière pendant une certaine période fermer aussi le(s) robinet(s) d'alimentation en combustible.

# 8. Entretien

## 8.1 Normes générales

Au bout d'un mois de fonctionnement de la chaudière, ouvrir la porte de support du brûleur et vérifier l'état d'encrassement des tubes de passage des fumées.

Dans le cas d'un encrassement important:

- Retirer les turbulateurs de fumées des tubes de l'échangeurs de chaleur.
- Nettoyer tous les tubes de l'échangeur au moyen de l'écouvillon livré à cet effet avec la chaudière.
- Ouvrir l'une des 2 trappes de ramonage situées sur les côtés de la boîte à fumées et enlever par aspiration les résidus de nettoyage.
- Remettre en place la trappe de ramonage et les turbulateurs de fumées, puis refermer la porte de foyer en vérifiant toujours sa parfaite étanchéité.
- Il y aura ensuite lieu de procéder au réglage du brûleur.

N.B.: Avec un brûleur correctement réglé, un seul nettoyage en fin de saison de chauffe est nécessaire.

## 8.2 Entretien ordinaire

Les conditions de fonctionnement de la chaudière sont très différentes de cas à cas et dépendent du combustible utilisé, de la mise au point du brûleur, du nombre d'allumages, des caractéristiques de l'installation, etc ..., et pour cela il n'est pas possible d'établir à priori la périodicité des entretiens. Il est donc nécessaire que le technicien qui réalise le premier entretien en établisse la périodicité sur la base de l'état d'encrassement trouvé.

En ligne de principe on conseille la périodicité suivante, selon le combustible utilisé:

- Chaudières au gaz: une fois par an.
- Chaudières au fioul: deux fois par an ou plus souvent s'il y a raison de douter de leur bon réglage.

En tout cas on doit respecter les éventuelles normes locales en vigueur.

Nous conseillons de secouer les turbulateurs, sans les enlever des tubes de fumée, au moins une fois par mois de fonctionnement de la chaudière pour empêcher que la suie puisse les bloquer et en rendre le déplacement extrêmement difficile.



# CHAPPEE

**BAXI s.a.**

157, AVENUE CHARLES FLOQUET

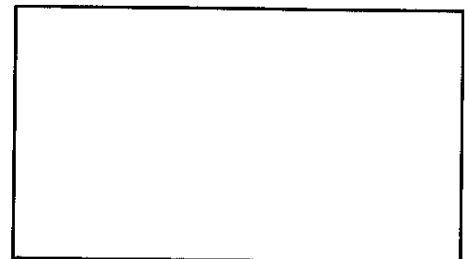
93158 LE BLANC MESNIL CEDEX. FRANCE.

TÉLÉPHONE: 01 45 91 56 00 - TÉLÉCOPIE: 01 45 91 59 50

[www.chappee.com](http://www.chappee.com)

A member of BAXI GROUP LTD

Réf. : CH - 1133 - A/C



IMPRIMÉ À L'USINE DE SOISSONS - FRANCE