

INSTALLATIE INSTRUCTIES

MOOREA 2.90 - 2.250
(BMU 64 > SW 2.08)

Algemene veiligheidsvoorschriften

Installatie van de uitrusting:

De verwarmingsinstallaties zullen enkel door gespecialiseerde ondernemingen gerealiseerd worden. Raadpleeg uw leverancier indien u een indienststelling wenst.

Checklijst voor de indienststelling

De checklijst voor de indienststelling en de storingen, welke u op bladzijde 28 van deze handleiding vindt, moet strikt opgevolgd worden.

Elektrische installatie:



De werken moeten aan erkend elektriker toevertrouwd worden.

Gasaansluiting:

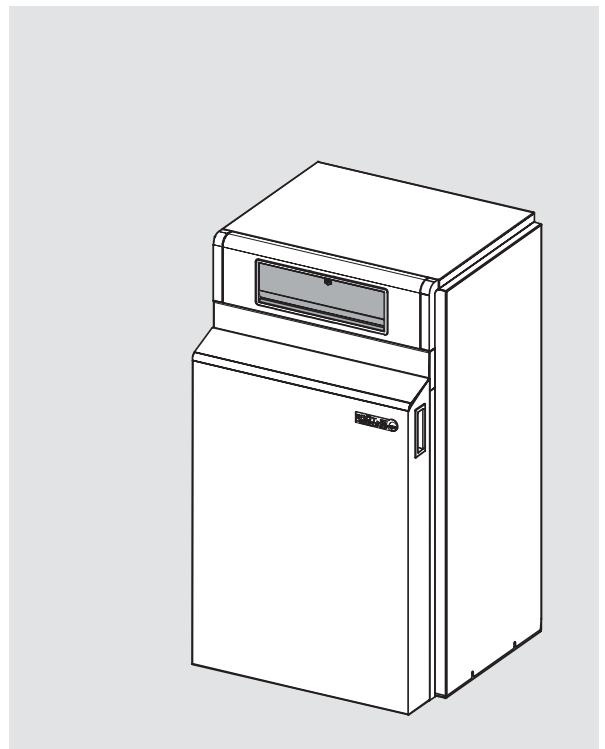


De gasaansluiting, de afstellingen, het onderhoud en het reinigen van de brander mogen enkel aan een erkende verwarmingsinstallateur toevertrouwd worden.

Belangrijke aandachtspunten:



De belangrijke aandachtspunten voor de montage, de bediening, de afstellingen en het onderhoud worden door dit symbool aangeduid.



INHOUDSOPGAVE

Algemene veiligheidsvoorschriften	1
Inhoudsopgave	2
Algemeenheden	3
Toepassing	3
Voorschriften/normen	3
Markering CE	3
Bescherming tegen de corrosie/bescherming tegen vorst	3
Gebruik van inhibitoren (vb antivriesproducten, filmogene bescherming en waterverzachters)	3
Fonctions / Accessoires	4
Technische Kenmerken	5
Afmetingen en aansluitingen	5
Technische Kenmerken	6
Inplanting	7
Bedradingschema	8
Standaard Toepassingen	10
Speciale Toepassingen	13
Uitleg voor de toepassingvoorbeelden	20
Installatie	22
Aansluiting van de rookgasafvoer	23
Rookgasafvoersystemen BAXI-MG	24
Gasaansluiting	26
CO ₂ - gehalte	26
Elektrische Aansluiting	27
Aansluiting voelers/componenten	27
Indienststelling en checklijst	28
Checklijst voor de indienststelling en de foutmeldingen	28
Bedieningsbord	29
Afstelling CO ₂ / gasombouw	30
Gasklep	31
Richtwaarden voor de spuitstukdruk	32
Werkingsvarianten	33
Instelwaarden op parameters	34
Installateursinstellingen	36
Uitleg bij de installateursinstellingen	40
Speciale pomptoepassing modulerende verw.kring (afstelling)	41
Afstelling van de brander	43
Werkingsverloop na het starten van de brander	44
Instellcodes	46
Speciale functies	48
Vorstbescherming van de ketel	50
Schoorsteenvegerfunctie	51
Omgevingsmodule RRG en kringsturingsmodule HKM (accessoire)	52
Onderhoud	54
Demontage van de brander	54
Keteluitrusting	55
Controle van de elektrodes	56
Elektroden	56
Werkingsfasen van de sturings- en regelmodule	57
Sturings- en regelmodule	57
Werkingsverloop van de sturings- en regelmodule	58
Foutmeldingenerangements	59

Toepassing

De condenserende ketels van de reeks MOOREA2 zijn warmtewisselaars bestemd voor warmwater cv-installaties.

Zij zijn in overeenstemming met de norm EN 676, EN 677, installatietypes B₂₃, C₃₃, C₅₃ et C₈₃.

Opmerking: Bij de installatietypes C₃₃, C₅₃ et C₈₃, moeten de richtlijnen van het aansluitset nageleefd worden!

Land van bestemming
BE

Categorie
II_{2E(R)}B3P

Voorschriften/normen

De Norm NBN 51003, aanvullend met de algemene technische regels, de normen, de voorschriften en decreten moeten nageleefd worden.

Markering CE

De markering CE betekent dat de ketels van de reeks MOOREA 2 beantwoorden aan de basiseisen van de richtlijn van de gastoestellen 90/396/EWG, de richtlijn betreffende de laagspanning 73/23/EWG alsook de richtlijn 89/336/EWG (elektromagnetische compatibiliteit, CEM) van de raad voor de aanpassing van de wettelijke voorschriften van de lidstaten.

De ketels voldoen aan de basiseisen van de richtlijn van de doeltreffendheidsgraad 92/42/EWG voor condenserende gasketels.

Bescherming tegen de corrosie/bescherming tegen vorst

De verbrandingslucht moet vrij zijn van corrosieve bestanddelen, o.a. fluor en gechloreerde dampen zoals deze bevat in solvente en reinigingsproducten, drijfgassen enz. Bij de aansluiting van verwarmingsketels op kringen voor vloerverwarming gerealiseerd met niet-zuurstofdichte kunststofbuizen moeten warmtewisselaars gebruikt worden om de installatie te scheiden.

Eisen gesteld aan het water van verwarminginstallaties

Leidingswater volstaat om de verwarmingskring te vullen.

Gebruik van inhibitoren (vb antivriesproducten, filmogene bescherming en waterverzachters)

Indien bij speciale gevallen, het gebruik van inhibitoren, alleen of met andere producten gebruikt, noodzakelijk is moet men er over waken dat de pH-waarde de 8,3 niet overschrijdt. De gebruiksvoorschriften van de fabrikant van de deze producten moeten nageleefd worden. De beslissing wel of niet waterbehandelingsproducten te gebruiken moet individueel genomen worden van zodra het leidingwater een hardheidsgraad van 25°F bereikt. en bij het geval van installaties met grote waterinhoud. Aanbevelingen desbetreffend kunnen bij CHAPPEE bekomen worden.

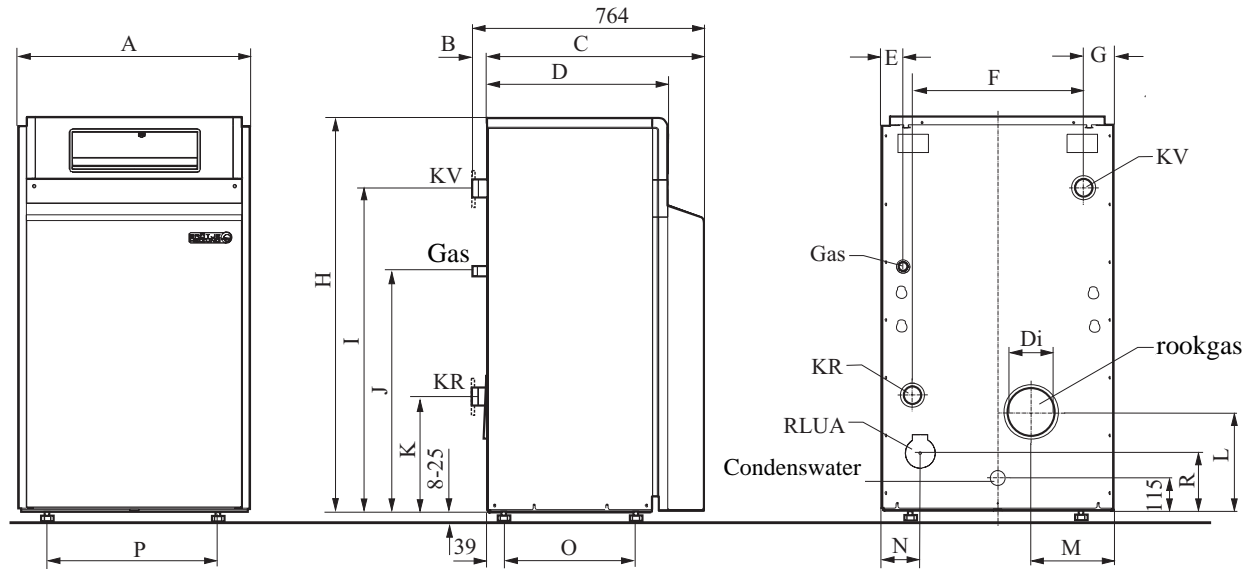
FUNCTIES / ACCESSOIRES

Tabell1 Functies van de bedienings- en regelcentrale BMU

<p>Condensketel MOOREA 2:</p> <ul style="list-style-type: none"> ● Bedieningsmodule en de geïntegreerde regeling BMU <ul style="list-style-type: none"> - regeling van de keteltemperatuur met beïnvloeding van de buitentemperatuur - modulerend - verwarmingskring pomp (verwarmingskring 1) Afstellingen of fabrieksinstellingen <ul style="list-style-type: none"> - minimale keteltemperatuur 20°C - maximale begrenzing ketel 82°C - ketel buiten dienst indien geen warmtevraag (verwarming of sww) - vorstbescherming van de installatie effectief voor de verwarmingskring 1 ● Besturingsmodule ketel <ul style="list-style-type: none"> - met 2 cijfers weergave en 7 symbolen voor de weergave van de keteltemperatuur, opvragen van de werkingmodus en de foutmeldingen. voor de instelling van de programma's, werkingmodus, systeemdiagnostiek, foutmeldingen - 2 led voor het vlamsignaal, branderstoring of STB - weergave van de modus door 2 led <p>Weergaven, zie tabel 13 en 14</p> <ul style="list-style-type: none"> - vorstbescherming voor het gebouw, de boiler en ketel - detectie van de varianten - functie dienst spoedgeval - functie bescherming van de pompen - hydraulische kringen: toepassingsvoorbeelden 1 tot 8 	<p>optionele leveringen</p>
<p>Functies</p> <ul style="list-style-type: none"> ● Verwarmingskring 1 (verwarmingskring met pomp) <ul style="list-style-type: none"> - met omgevingsmodule QAA 73 (afstandsbediening) meerdere sturingsmogelijkheden naargelang de omgevingsmodule - inertie van het gebouw (combisturing met invloed buitentemperatuur) - dag- of weekprogramma - versnelde verlagingen of heropwarmingen - zomer/winter omschakeling - automatische dagverwarmingsbegrenzing - aanpassing stooklijn ● Sanitair warm waterbereiding <ul style="list-style-type: none"> - absolute voorrang op de verwarmingskring met pomp bij een kring met mengkraan, glijdende of parallelle voorrang op de verwarmingskringen - opwarming sww volgens het verwarmingsprogramma van de verwarmingskringen of 24 h/dag- - verlaging sww-temperatuur mogelijk gedurende de verlaagde temperatuursperiodes van het verwarmingsprogramma - nadraaitijd van de pompen - anti-legionella functie - boilerpomp ● Omschakelbare verwarmingskring met mengkraan (slechts 1 eenheid) en/of omschakelbare kring met mengkraan (maxi. 15 eenheden mogelijk) 	<p>Nodige supplementaire opties</p> <ul style="list-style-type: none"> - omgevingsmodule RRG (bladzijde 46/47) of - verwarmingskring sturingsmodule HKM met klok EMS of DSU of met omgevingsthermostaat RAV, RTD of RTW
<ul style="list-style-type: none"> ● Speciale toepassingen <ul style="list-style-type: none"> - speciale kringtoepassingen - omschakeling modus telefoonbesturing - verwarmingskring met warmtewisselaar, vb. warmtewisselaar, luchtverhitter, enz. - externe storingmelding - externe storingmelding per telefoon - cascadeopstelling ketel 	<p><i>Opmerking:</i> 1 CIB is noodzakelijk per zone-sturingsmodule</p> <p>Zie toepassingvoorbeelden (blz. 11 tot 17)</p> <ul style="list-style-type: none"> - schakelaar telefoonbesturing TFS - sturingsautomaat CIR of kring op hoge temperatuur HTS 2 - sturingsautomaat CIR of storingmeldingmodule BSM 2 (indien supplementaire storingmelding per telefoon) - storingmeldingmodule per telefoon TSM-S, CIR en BSM 2 - Module BCA 2 - inbegrepen 1 busmodule CIB (1 eenheid CIB per ketel)

1) Bij de levering kan de MOOREA 2 slechts onder bepaalde omstandigheden werken. Voor een volledige sturing moeten de omgevingsmodule RRG of de kringsturingmodule HKM met de klok EMS (integreerbaar in de HKM) of de HKM met de klok DSU (extern) aangesloten zijn.

Schets 1 Afmetingen en aansluitingen



KV = vertrek verwarming
 KR = retour verwarming

Afmetingen

Model	Aansluitingen	
	KV/KR	Gas
MOOREA 2.90	2 " buitendraad	1 " buitendraad
MOOREA 2.120		
MOOREA 2.160	2 1/2 "	1 1/2 "
MOOREA 2.200	flensaansluiting	buitendraad
MOOREA 2.250		

Afmetingen

Model	Afmetingen in mm																
	A	B	C	D	Di	E	F	G	H	I	J	K	L	M	N	O	P
MOOREA 2.90	762	50	715	597	152	82	579	98	1300	1065	795	382	328	271	673	466	537
MOOREA 2.120	910	50	715	597	152	82	689	107	1300	1065	795	382	328	290	821	466	647
MOOREA 2.120	1150	52	714	535	182	91	809	182	1390	1165	893	472	354	395	140	404	757
MOOREA 2.200	1150	52	714	535	182	91	919	127	1390	1165	893	472	354	340	140	404	867
MOOREA 2.250	1250	52	714	535	182	97	1029	122	1390	1165	893	472	354	335	305	404	977

TECHNISCHE KENMERKEN

Tabel 2 Technische kenmerken

Model			MOOREA 2.90	MOOREA 2.120	MOOREA 2.160	MOOREA 2.200	MOOREA 2.250
Identificatienummer product			CE 0085 BN 0577				
Inschrijvingsnummer			A 117				
Nominaal vermogen aardgas	kW		31,5 - 90,0	42,0 - 120,0	56,0 - 160,0	70,0 - 200,0	87,5 - 250,0
Nuttig vermogen	80/60°C	kW	30,5 - 86,7	40,7 - 115,6	54,0 - 153,0	67,2 - 190,2	83,1 - 237,0
	40/30°C	kW	33,2 - 92,3	44,2 - 123,0	59,0 - 163,5	73,6 - 205,0	92,4 - 252,3
Nominaal vermogen propaan	kW		45,0 - 90,0	60,0 - 120,0	80,0 - 160,0	100,0 - 200,0	125,0 - 250,0
Nuttig vermogen	80/60°C	kW	43,5 - 86,7	58,1 - 115,6	77,1 - 153,0	96,1 - 190,2	120,0 - 237,0
	40/30°C	kW	47,4 - 92,3	63,1 - 123,0	84,3 - 163,5	105,1 - 205,0	130,0 - 252,3
Verbrandingsgegevens voor opbouw rookgasafvoersysteem (werking met lokaalluchtafname)							
Temperatuur van de rookgassen	80/60°C	°C	60 - 67	60 - 68	60 - 71	60 - 73	60 - 74
	40/30°C	°C	30 - 43	30 - 43	34 - 48	34 - 50	35 - 53
Massadebiet van de rookgassen bij werking op aardgas	80/60°C	g/s	0,016 - 0,044	0,021 - 0,059	0,027 - 0,079	0,034 - 0,098	0,043 - 0,123
	40/30°C	g/s	0,014 - 0,042	0,020 - 0,057	0,025 - 0,076	0,032 - 0,094	0,040 - 0,119
Massadebiet van de rookgassen bij werking op propaan	80/60°C	g/s	0,021 - 0,042	0,028 - 0,056	0,038 - 0,075	0,047 - 0,094	0,047 - 0,117
	40/30°C	g/s	0,019 - 0,040	0,026 - 0,053	0,036 - 0,072	0,044 - 0,090	0,044 - 0,112
Voedingsdruk aardgas			min. 18 mbar - max. 25 mbar				
CO ₂ -gehalte bij werking op aardgas	%		8,0 - 8,5				
Voedingsdruk propaan			37 mbar				
CO ₂ -gehalte bij werking op propaan	%		9,5 - 10,0			9,0 - 9,5	
Maximale druk gasafvoer	mbar		0,5 - 1,0				
Concentrisch aansluiting luchtaanvoer/rookgasafvoer	mm		150	150	180	180	180
Elektrische kenmerken							
Maximaal elektrisch opgenomen vermogen	W		120	175	185	225	345
Elektrische aansluiting	V/Hz		230 / 50				
Beschermingsgraad			IP 22				
Maximale werkingsdruk	bar		4,0				
Maximale aanvoertemperatuur	°C		100				
Gewicht ketel	kg		175	200	250	270	300
Waterinhoud ketel	l		12	15	20	23	26
Hoogte	mm		1300	1300	1390	1390	1390
Breedte	mm		762	910	1150	1150	1250
Diepte	mm		764	764	764	764	764

Ventilatiemonden

Juist bemeten ventilatiemonden zijn noodzakelijk voor een korrekte werking van de condensketel. Men zal controleren of deze aanwezig zijn en voldoen aan de eisen van de installatie. Men zal de gebruiker inlichten over het feit dat de ventilatiemonden steeds vrij moeten zijn en dat de verbrandingslucht op vloerhoogte steeds een vrije toegang tot de ketel moet hebben.

Inplanting

Bij de inplanting van de ketel zal er rekening gehouden worden met de mogelijkheid van de afvoer van de rookgassen. Vooraan de ketel zal de nodige ruimte vrijgehouden worden voor het uitvoeren van het nazicht en het onderhoud van het toestel.

Aandachtpunten bij de inplanting

Bij de inplanting zal men rekening houden met een riolering voor de afvoer van het water bij eventuele lek van aangesloten indirecte gestookte boiler.

Pompen of kringtoepassingen

De gebruiker zal een vrije toegang hebben tot de pompen van de cv-kringen en de omlooppomp van de sww-bereider. Zie toepassingsvoorbeelden 1 tot 11 en schets 5 (hydraulische opvoerhoogte) .

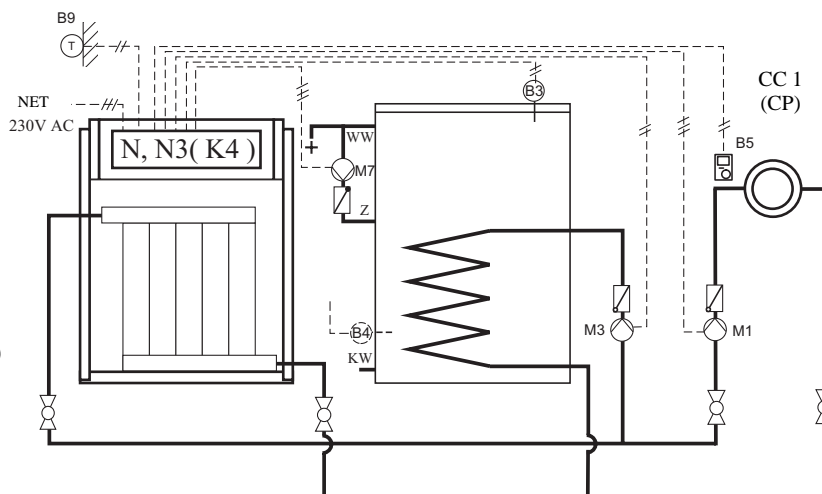
Nota's:

STANDAARD TOEPASSINGEN

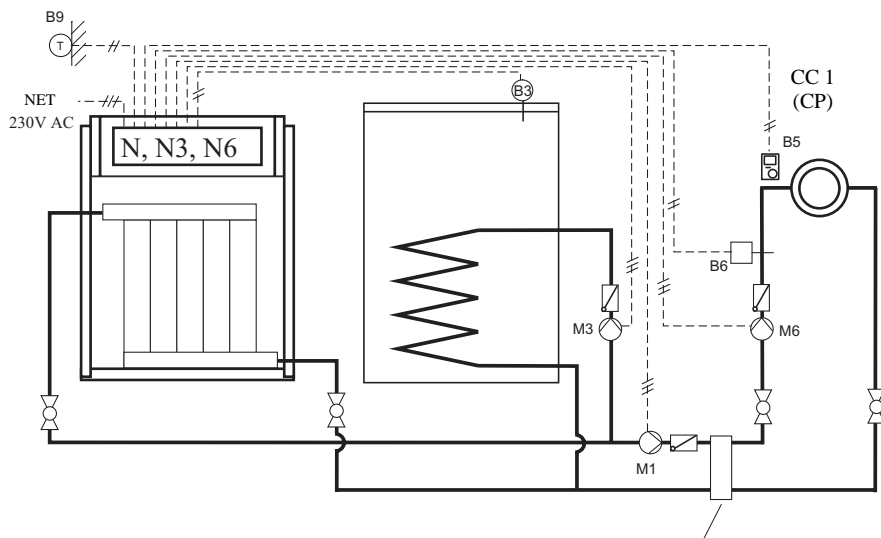
Toepassingsvoorbeeld 1a: Een verwarmingskring met pomp met omgevingsvoeler RRG QAA 73 (B5) of (hydraulische systeem „2”) sturingsmodule verwarmingskring HKM (N3) en EMS (of DSU), met inbegrip boilersturing

Legende:

- B3 Boilervoeler QAZ 36 *)
- B4 Boilervoeler QAZ 36 *)
- B5 Omgevingsvoeler RRG *) 1)
- B9 Buitenvoeler QAC 34
- M1 Pomp verwarmingskring met pomp *)
- M3 Boilerpomp *)
- N Sturing- en regelcentrale
- N3 Sturingsmodule verwarmingskring 1)*)
- *) Accessoires
- 1) In alternatief RRG of HKM en EMS (of DSU)



Toepassingsvoorbeeld 1b: Een verwarmingskring met pomp met omgevingsvoeler RRG (B5) of (hydraulische systeem „2”) sturingsmodule verwarmingskring (N3) en EMS (of DSU), inbegrepen de boilersturing, met bufferflres en pomp M6 voor de verwarmingskring pomp



Bufferflres of warmtewisselaar,
speciaal toebehoren (te voorzien door klant)

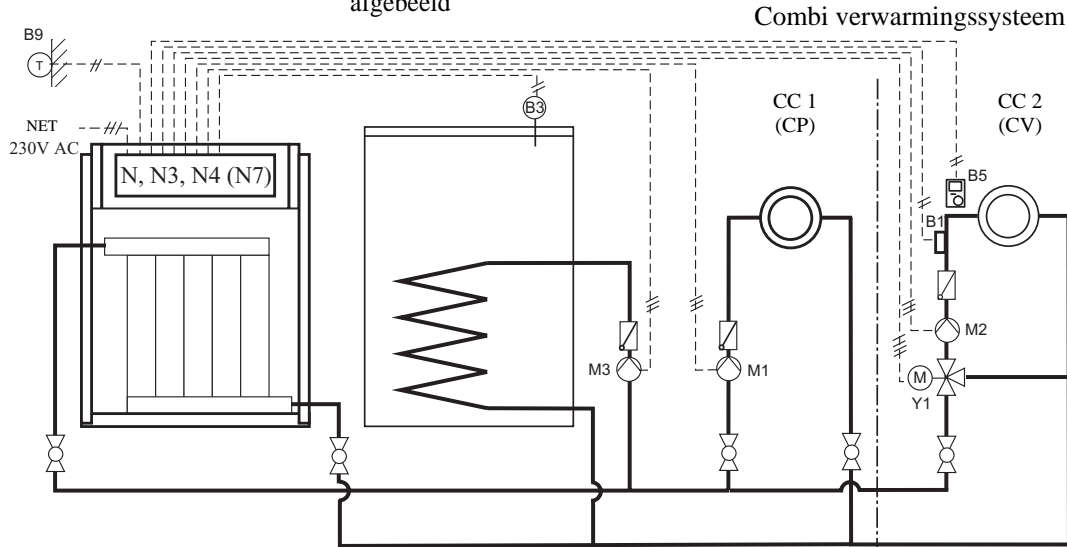
Legende:

- | | |
|--|--|
| B3 Boilervoeler QAZ 36*) | M6 Pomp verwarmingskring pomp *) |
| B5 Omgevingsvoeler RRG QAA 73 *) 1) | N Sturing- en regelcentrale |
| B6 Vertrekvoeler QAD 36 *) (bufferflres) | N3 Sturingsmodule verwarmingskring*) |
| B9 Buitenvoeler QAC 34 | N6 Temperatuurmodule CITF *) |
| M1 Pomp verwarmingskring pomp *) | (voor B6 en M6) |
| (bufferflres) | *) Accessoires |
| M3 Boilerpomp *) | 1) In alternatief RRG of HKM en EMS (of DSU) |

Toepassingsvoorbeeld 2a: Een verwarmingskring met pomp en een verwarmingskring met mengkraan (kringtoepassing „50“) omgevingsvoeler (B5), met inbegrip van de boilersturing.

Alternatief: Een verwarmingskring met pomp met sturingsmodule verwarmingskring 1 en klok EMS (of DSU) en een verwarmingskring met mengkraan met omgevingsvoeler RRG

Alternatief: Een verwarmingskring met mengkraan met zoneregelaar ZR EC 1/2 (N7, K1); niet afgebeeld

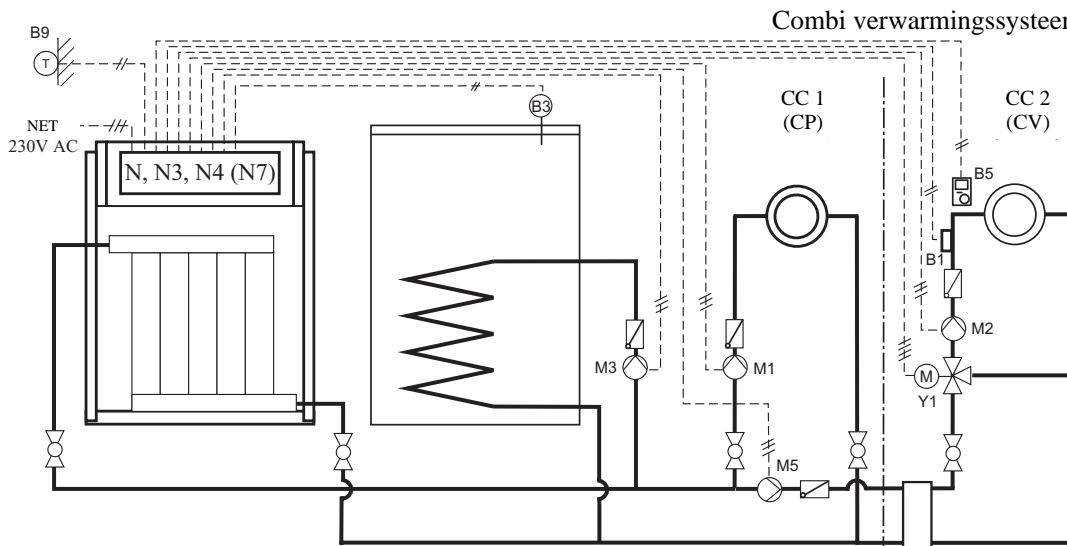


- | | | |
|----------------------------|---|------------------------------------|
| Legende: | M1 Pomp verwarmingskring 1 *) | N4 Sturingsmodule mengkraan CIM *) |
| B1 Vertrekvoeler QAD 36 *) | M2 Pomp verwarmingskring met mengkraan *) | N7 Zoneregelaar ZR EC / of EC M |
| B3 Boilervoeler QAZ 36 *) | M3 Boilerpomp *) | Y1 Mengkraan *) |
| B5 Omgevingsvoeler RRG *) | M5 Omlooppomp *) | *) Accessoires |
| B9 Buitenvoeler QAC 34 | N Sturing en regelmodule | |
| K1 Bus module CIB *) | N3 Omgevingsmodule kring 2 *) | |

Toepassingsvoorbeeld 2b: Een verwarmingskring met pomp en een verwarmingskring met mengkraan (kringtoepassing „50“) (Hydraulisch systeem „50“) omgevingsvoeler (B5), met inbegrip van de boilersturing.

Alternatief: Een verwarmingskring met pomp met sturingsmodule verwarmingskring 1 en klok EMS (of DSU) en een verwarmingskring met mengkraan met omgevingsvoeler RRG

Alternatief: Een verwarmingskring met mengkraan met zoneregelaar ZR EC 1/2 (N7, K1); niet afgebeeld



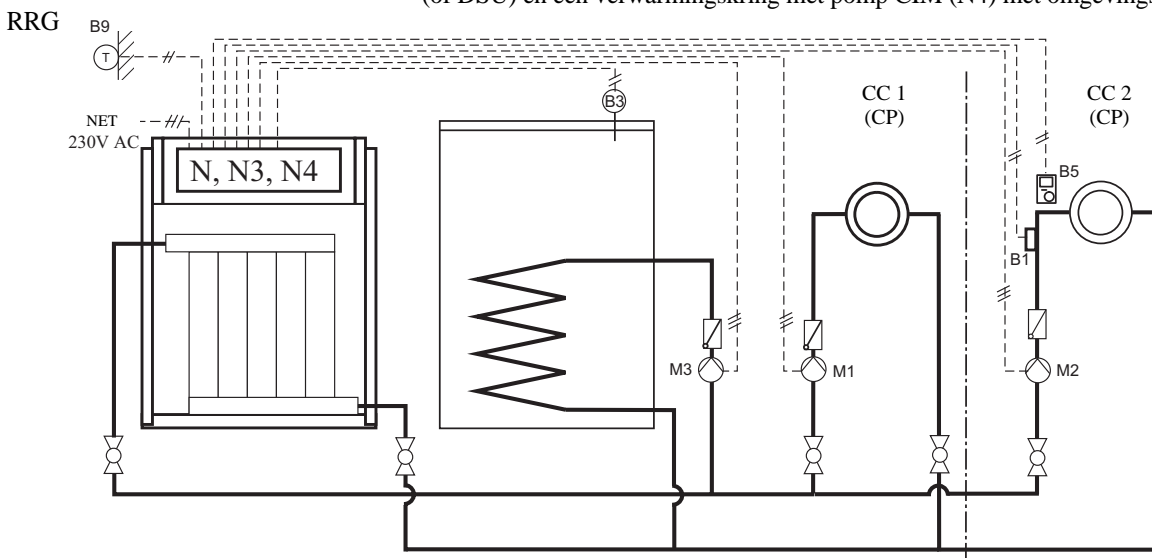
Bufferflres of warmtewisselaar, speciaal accessoire (kant klant)

- | | | |
|----------------------------|---|------------------------------------|
| Legende: | M1 Pomp verwarmingskring met pomp *) | N4 Sturingsmodule mengkraan CIM *) |
| B1 Vertrekvoeler QAD 36 *) | M2 Pomp verwarmingskring met mengkraan *) | N7 Zoneregelaar ZR EC of EC M |
| B3 Boilervoeler QAZ 36 *) | M3 Boilerpomp *) | Y1 Mengkraan *) |
| B5 Omgevingsvoeler RRG *) | M5 Omlooppomp *) | *) Accessoires |
| B9 Buitenvoeler QAC 34 | N Sturing- en regelcentrale | |
| K1 Busmodule CIB *) | N3 Sturingsmodule 2e.kring *) | |

TOEPASSINGSVOORBEELDEN

Toepassingsvoorbeeld 3: Twee verwarmingskringen met sturingsmodule mengkraan CIM met omgevingsvoeler RRG (Hydraulisch systeem "34") (B5), met inbegrip van de boilersturing.

Alternatief: Een verwarmingskring met pomp met sturingsmodule 2e.kring HKM en klok EMS (of DSU) en een verwarmingskring met pomp CIM (N4) met omgevingsvoeler



Legende:

B1 Vertrekvoeler QAD 36 *)
 B3 Boilervoeler QAZ 36 *)
 B5 Omgevingsvoeler RRG *)
 B9 Buitenvoeler QAC 34

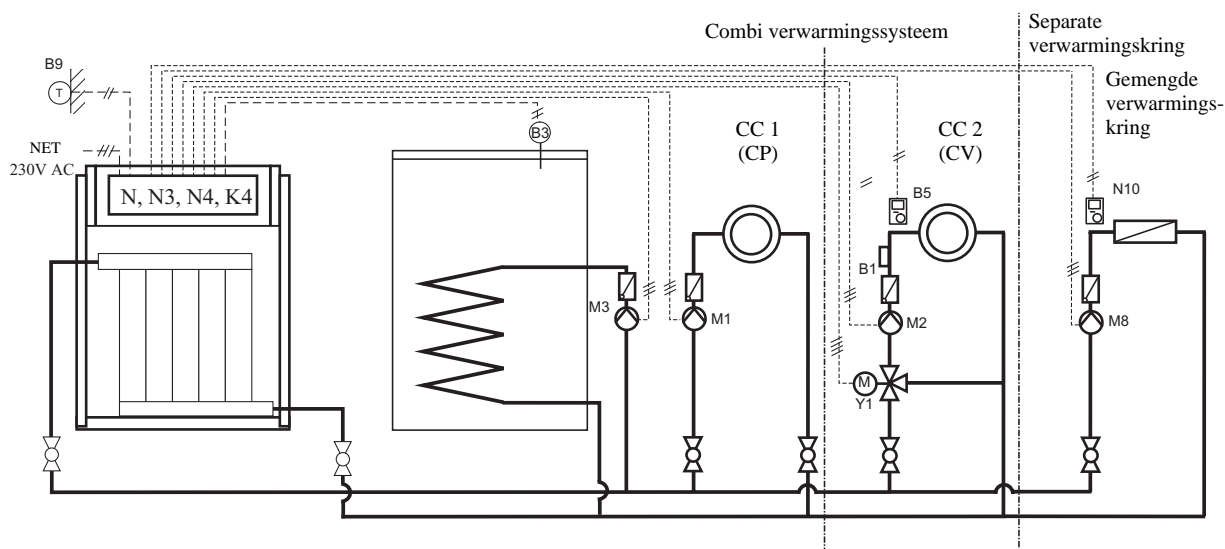
M1 Pomp verwarmingskring 1 *)
 M2 Pomp verwarmingskring 2 *)
 M3 Boilerpomp *)
 N Sturing- en regelmodule

N3 Sturingsmodule 2e.kring*)
 N4 Sturingsmodule mengkraan CIM *)
 *) Accessoires

Toepassingsvoorbeeld 4: Een verwarmingskring met pomp en een verwarmingskring met mengkraan, gemengde kring met omgevingsvoeler RRG (B5), met inbegrip van de boilersturing en een andere verwarmingskring met mengkraan met zoneregelaar ZR EC / (N7) met separate verwarmingskring (tot 15 zones)

Alternatief: Een verwarmingskring met pomp met kringsturingsmodule HKM en klok EMS (of DS)

Alternatief: De twee verwarmingskringen met mengkraan met zoneregelaar ZR EC 1/2 (N7, K1)



Legende:

B1 Vertrekvoeler QAD 36 *)
 B3 Boilervoeler QAZ 36 *)
 B5 Omgevingsvoeler RRG *)
 B9 Buitenvoeler QAC 34
 K1 Busmodule CIB *)
 M1 Pomp verwarmingskring 1 *)
 M2 Pomp verwarmingskring met mengkraan *)

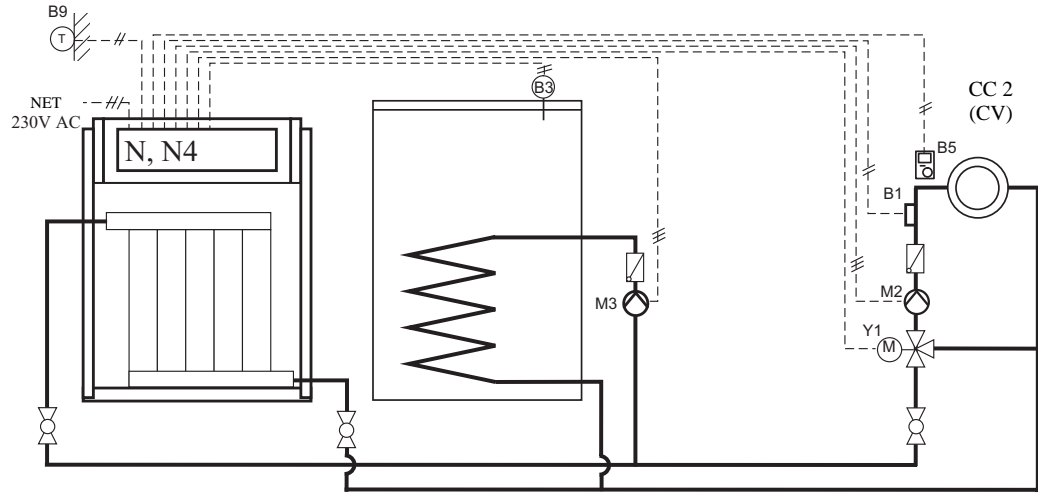
M3 Boilerpomp *)
 N Sturing en regelcentrale
 N3 kring HKM *)
 N4 Sturingsmodule mengkraan CIM *)
 N7 Zoneregelaar ZR EC of EC M
 Y1 Mengkraan *)
 *) Accessoires

Legende ZR EC of EC M:

A6 Omgevingsmodule QAA 70 *)
 B1 Vertrekvoeler QAD 21 *)
 M2 Pomp verwarmingskring met mengkraan *)
 N7 Zoneregelaar ZR EC of EC M
 Y1 Mengkraan *)
 *) Accessoires

Toepassingsvoorbeeld 5a: Een verwarmingskring met mengkraan CIM (N4) met omgevingsvoeler RRG (B5), met (Hydraulisch systeem "50") inbegrip van de boilersturing.

Alternatief: verwarmingskring met mengkraan met zoneregelaar ZR EC 1/2 (N7, K1 niet afgebeeld).

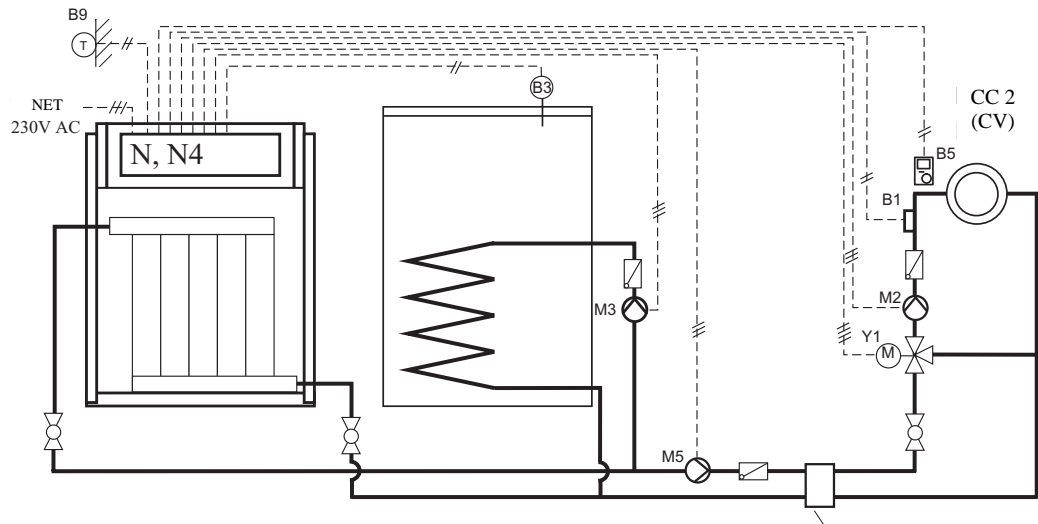


Legende:

- | | | | | | |
|----|-------------------------|----|---------------------------------|----|----------------|
| B1 | Vertrekvoeler QAD 36 *) | M2 | Pomp verwarmingskring 1 *) | Y1 | Mengkraan *) |
| B3 | Boilervoeler QAZ 36 *) | M3 | Boilerpomp *) | | |
| B5 | Omgevingsvoeler RRG *) | N | Sturing- en regelcentrale | | *) Accessoires |
| B9 | Buitervoeler QAC 34 | N4 | Sturingsmodule mengkraan CIM *) | | |
| K1 | Busmodule CIB *) | N7 | Zoneregelaar ZR EC / of EC M | | |

Toepassingsvoorbeeld 5b: Een verwarmingskring met mengkraan CIM (N4) met omgevingsvoeler RRG (B5), met (Hydraulisch systeem "50") inbegrip van de boilersturing, met bufferfls en omlooppomp M5.

Alternatief: verwarmingskring met mengkraan met zoneregelaar ZR EC 1/2 (N7, K1); niet afgebeeld.



Bufferfls of warmtewisselaar, speciaal accessoire

Legende:

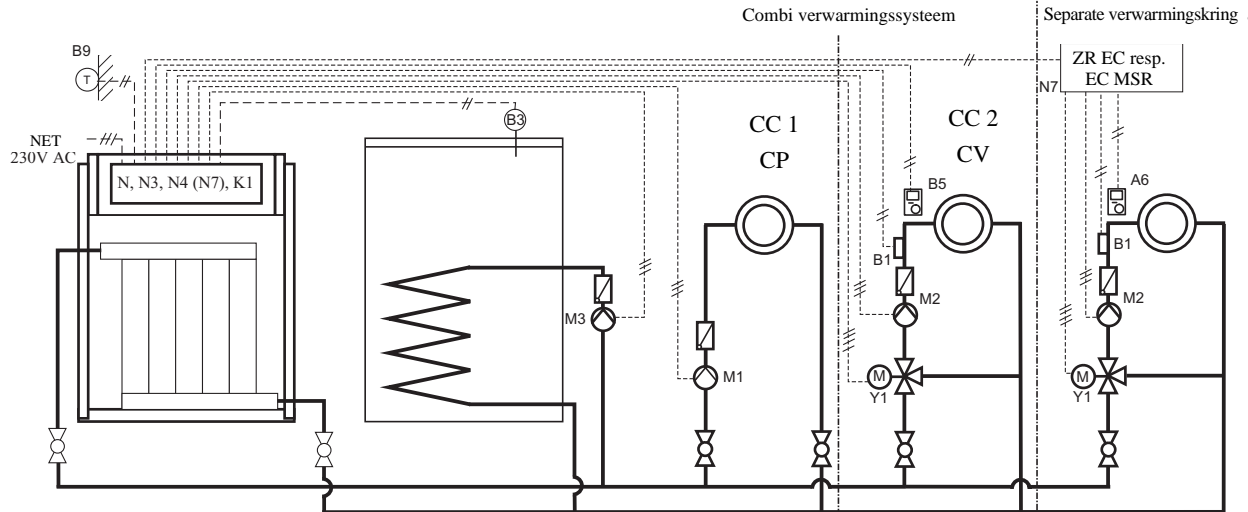
- | | | | | | |
|----|-------------------------|----|--|----|--------------------------------|
| B1 | Vertrekvoeler QAD 36 *) | M2 | Pomp verwarmingskring met mengkraan *) | N7 | Zoneregelaar ZR EC 1/2 of EC M |
| B3 | Boilervoeler QAZ 36 *) | M3 | Boilerpomp *) | Y1 | Mengkraan *) |
| B5 | Omgevingsvoeler RRG *) | M5 | Omlooppomp *) | | |
| B9 | Buitervoeler QAC 34 | N | Sturing en regelcentrale | | *) Accessoires |
| K1 | Busmodule CIB *) | N4 | Sturingsmodule mengkraan CIM *) | | |

SPECIALE TOEPASSINGEN

Toepassingsvoorbeeld 6b: Een verwarmingskring met pomp en een verwarmingskring met mengkraan CIM (N4) met omgevingsvoeler RRG (B5), met inbegrip van de boilersturing en een ander verwarmingskring met met mengkraan met zoneregelaar ZR EC1/2 (N7, K1) met separate verwarmingskringen (tot 15 eenheden)

Alternatief: Een verwarmingskring met pomp met omgevingsvoeler HKM en klok EMS (of DSU) en een verwarmingskring met omgevingsvoeler RRG

Alternatief: Twee verwarmingskringen met mengkraan met zoneregelaar ZR EC / (N7, K1)



Legende:

B1 Vertrekvoeler QAD 36 *)

B3 Boilervoeler QAZ 36 *)

B5 Omgevingsvoeler RRG *)

B9 Buitervoeler QAC 34

M1 Pomp eerste verwarmingskring

M2 Pomp verwarmingskring met mengkraan *)

M3 Boilerpomp *)

N Sturings en regelcentrale

N3 Sturingsmodule vloerverwarming HKM *)

N4 Sturingsmodule mengkraan CIM *)

N7 Zoneregelaar ZR EC/EC MSR of EC M

Y1 Mengkraan *)

*) Accessoires

Legende ZR EC/EC MSR of EC M:

A6 Omgevingsvoeler QAA 70/QAA 50 *)

B1 Vertrekvoeler QAD 21 *)

K1 Bus-sturingsmodule CIB *)

M2 Pomp verwarmingskring met mengkraan

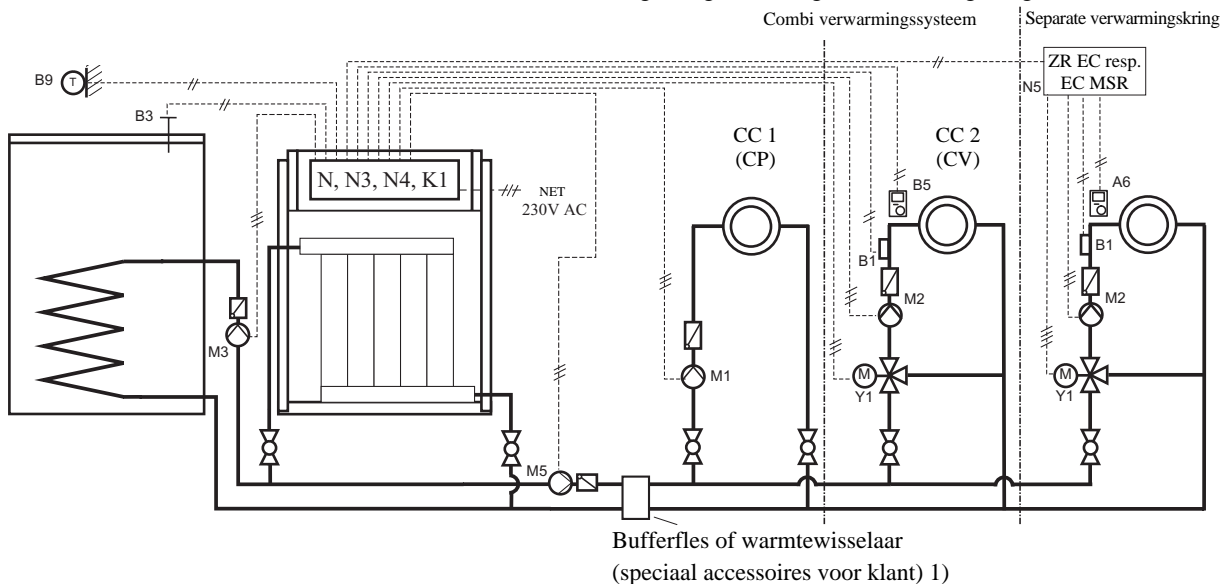
N7 Zoneregelaar ZR EC/EC MSR of EC M

Y1 Mengkraan *)

*) Accessoires

Toepassingsvoorbeeld 6b: Een verwarmingskring met pomp en een verwarmingskring met mengkraan CIM (N4) met (Hydraulisch systeem "66") omgevingsvoeler RRG (B5), met inbegrip van de boilersturing, met een bufferflus en een andere verwarmingskring met mengkraan met zoneregelaar ZR EC 1/2 met separate verwarmingskringen (tot 15 eenheden)

Alternatief: Een verwarmingskring met pomp met kringsturingmodule HKM en klok EMS (of DSU) en een verwarmingskring met mengkraan met omgevingsmodule RRG



Legende:

Zie toepassingsvoorbeeld 6a

M5 Omlooppomp

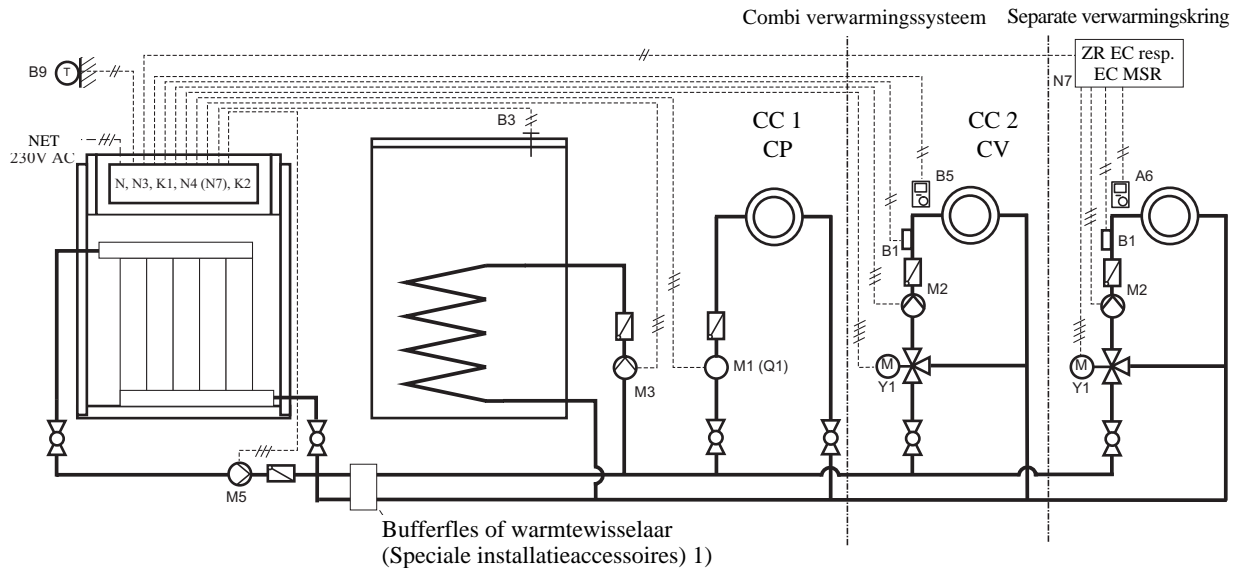
*) Accessoires

Legende ZR EC of EC MSR:

Zie toepassingsvoorbeeld

Toepassingsvoorbeeld 6c: Een verwarmingskring met pomp en een verwarmingskring met mengkraan CIM (N4) met omgevingsvoeler (Hydraulisch systeem "66") RRG (B5), met inbegrip van de boilersturing, sanitair warmwaterbereider aangesloten op de bufferfles en een andere verwarmingskring met mengkraan met zoneregelaar ZR EC 1/2 (N7, K1) met separate verwarmingskringen (tot 15 eenheden)

Alternatief: Een verwarmingskring met pomp met omgevingsvoeler HKM en klok EMS (of DSU)



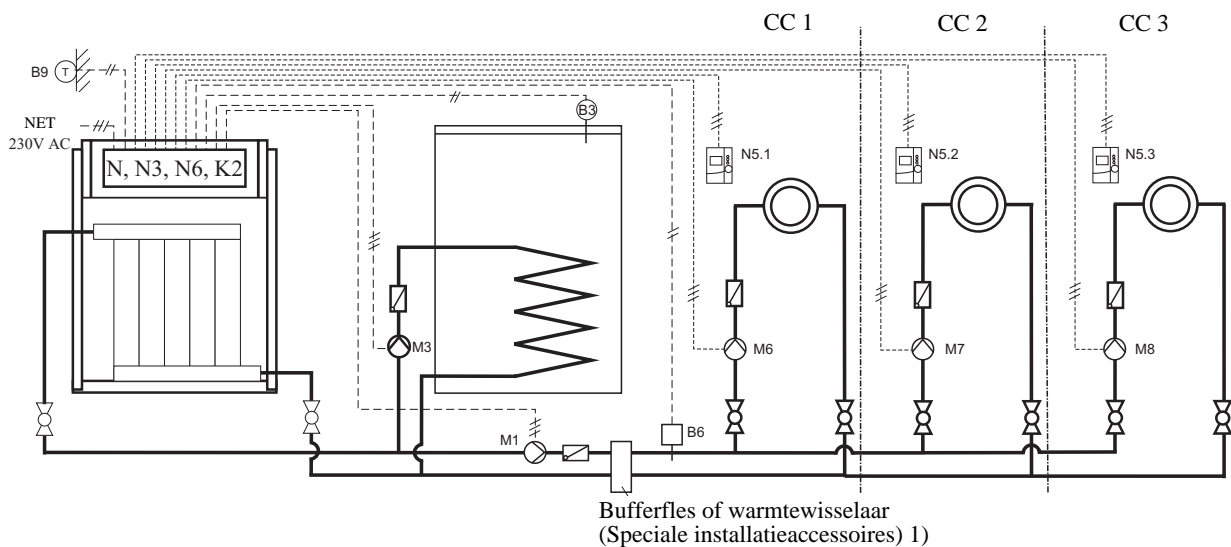
Legende:
Zie toepassingsvoorbeeld 6a

M5 Omlooppomp
*) Accessoires

Legende ZR EC of EC MSR:
Zie toepassingsvoorbeeld 6a

Opmerking: De sanitair warmwaterbereider is aangesloten op de bufferfles en kan slechts gestuurd worden door HTS 2 (accessoires)!

Toepassingsvoorbeeld 7: Drie verwarmingskringen met pomp met omgevingsvoeler RTW (N5.1 tot 5.3) en module HTS 2, met inbegrip boilersturing (bij niet gelijke kringen), met bufferfles



Legende:

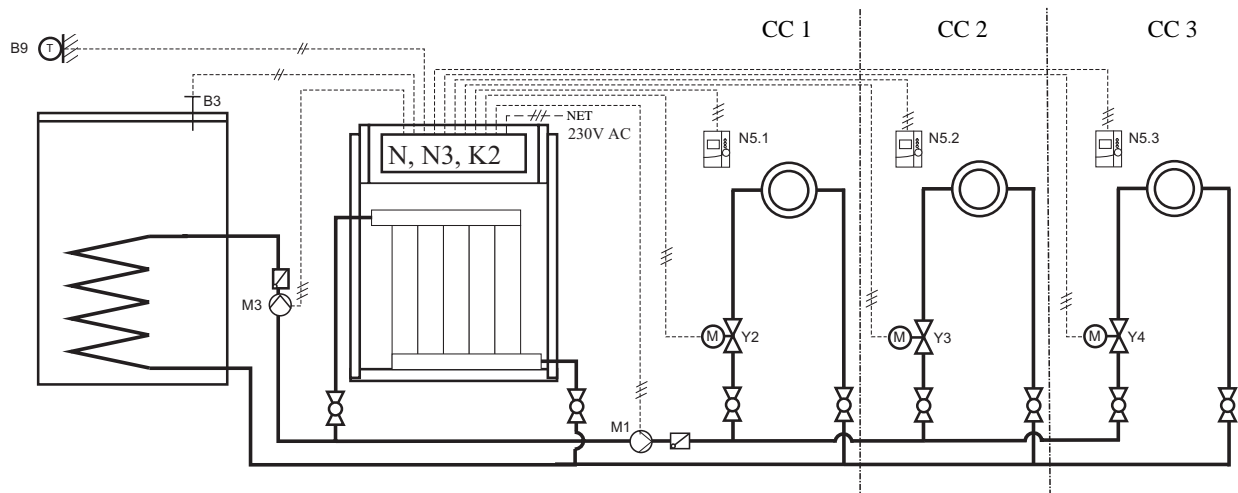
B3 Boilervoeler QAZ 36 *)
B9 Buitervoeler QAC 34
K2 Uitbreidingsmodule HTS 2 *)
M1 Pomp verwarmingskring *)
M3 Boilerpomp *)
M6 Pompen verwarmingskring 1

M7 Pompen verwarmingskring 2
M8 Pompen verwarmingskring 3
N Sturings- en regelcentrale
N3 Sturingsmodule vloerverwarming HKM *)
N5.1 Omgevingsvoeler RTW CC 1

N5.2 Omgevingsvoeler RTW HK2
N5.3 Omgevingsvoeler RTW HK3
*) Accessoire

SPECIALE TOEPASSINGEN

Toepassingsvoorbeeld 8: Drie verwarmingskringen met kamerthermostaat RTW (N5.1 à N5.3), HTS 2 en (Hydraulisch systeem "2") zoneventielen, met inbegrip van de boilersturing (bij similaire verwarmingskringen)

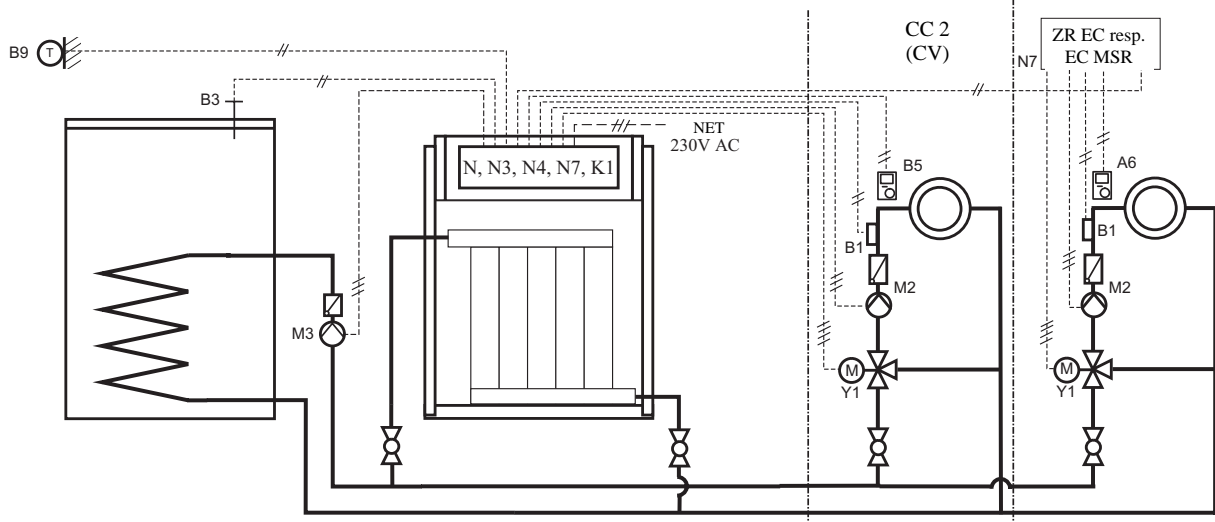


Legende:

B3 Boilervoeler QAZ 36 *)	N Sturing en regelcentrale	N5.3 Omgevingsvoeler RTW CC3 *)
B9 Buitervoeler QAC 34	N3 Sturingsmodule vloerverwarming HKM *)	Y2 Zoneklep verwarmingskring 1 *)
K2 Uitbreidingmodule HTS 2 *)	N5.1 Omgevingsvoeler RTW CC1 *)	Y3 Zoneklep verwarmingskring 2 *)
M1 Pomp verwarmingskring pomp *)	N5.2 Omgevingsvoeler RTW CC2 *)	Y4 Zoneklep verwarmingskring 3 *)
M3 Boilerpomp *)		*) Accessoires

Toepassingsvoorbeeld 9a: Een verwarmingskring met mengkraan CIM (N4) met omgevingsvoeler RRG (B5) of een gemengde kring (Hydr. systeem. «66») met mengkraan CIM (N4) met omgevingsvoeler RRG (B5) of boilersturing en een ander separate verwarmingskring met zoneregelaar ZR EC 1/2 (N7, K1) (tot 15 eenheden)

Alternatief: Twee verwarmingskringen met mengkraan met zoneregelaar ZR EC 1/2 (N7, K1)

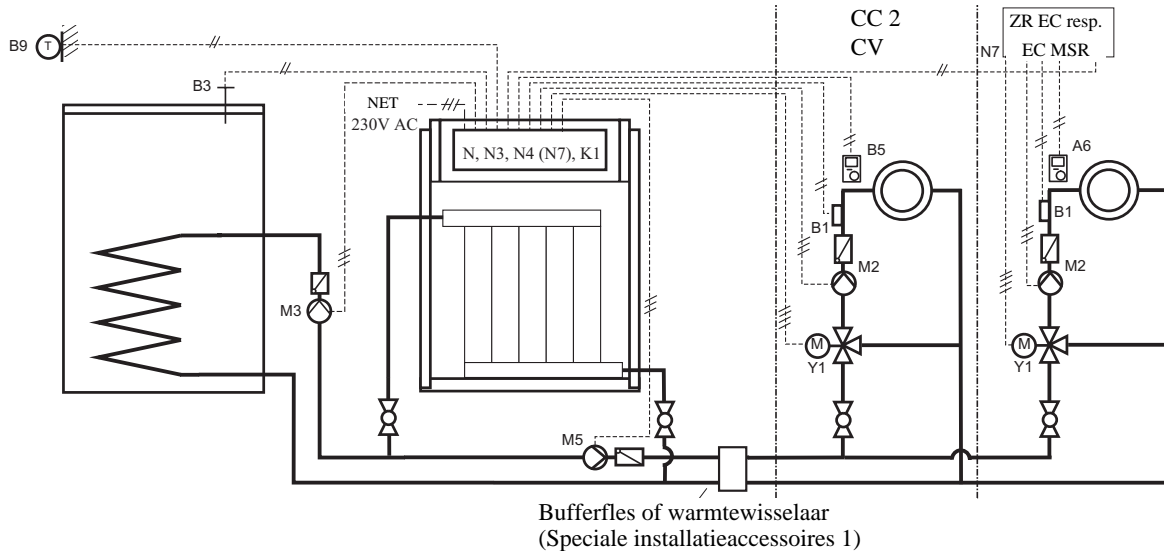


Legende:

B1 Vertrekvoeler QAD 36 *)	N Sturings- en regelcentrale	B1 Vertrekvoeler QAD 21 *)
B3 Boilervoeler QAZ 36 *)	N3 Sturingsmodule vloerverwarming HKM*)	B5 Omgevingsvoeler QAA 70 *)
B5 Omgevingsvoeler RRG *)	N4 Sturingsmodule mengkraan CIM *)	K1 CIB *)
B9 Buitervoeler QAC 34	Y1 Mengkraan *)	M2 Pomp kring mengkraan
M2 Pomp kring met mengkraan *)	*) Accessoires	N7 Zoneregelaar ZR EC/EC MSR of EC M
M3 Boilerpomp *)		Y1 Mengkraan *)

*) Accessoires

Toepassingsvoorbeeld 9b: Een kring met mengkraan CIM (N4) met omgevingsvoeler RRG (B5) of sturingsmodule (Hydraulisch systeem "66") vloerverwarming HKM en klok EMS (of DSU), met inbegrip boilersturing met bufferfles en een andere kring met mengkraan met separate kringen met zoneregelaar ZR EC 1/2 (N7, K1) (tot 15 eenheden)
 Alternatief: Twee kringen met mengkraan met zoneregelaar ZR EC 1/2 (N7, K1 ZR EC of EC MSR)

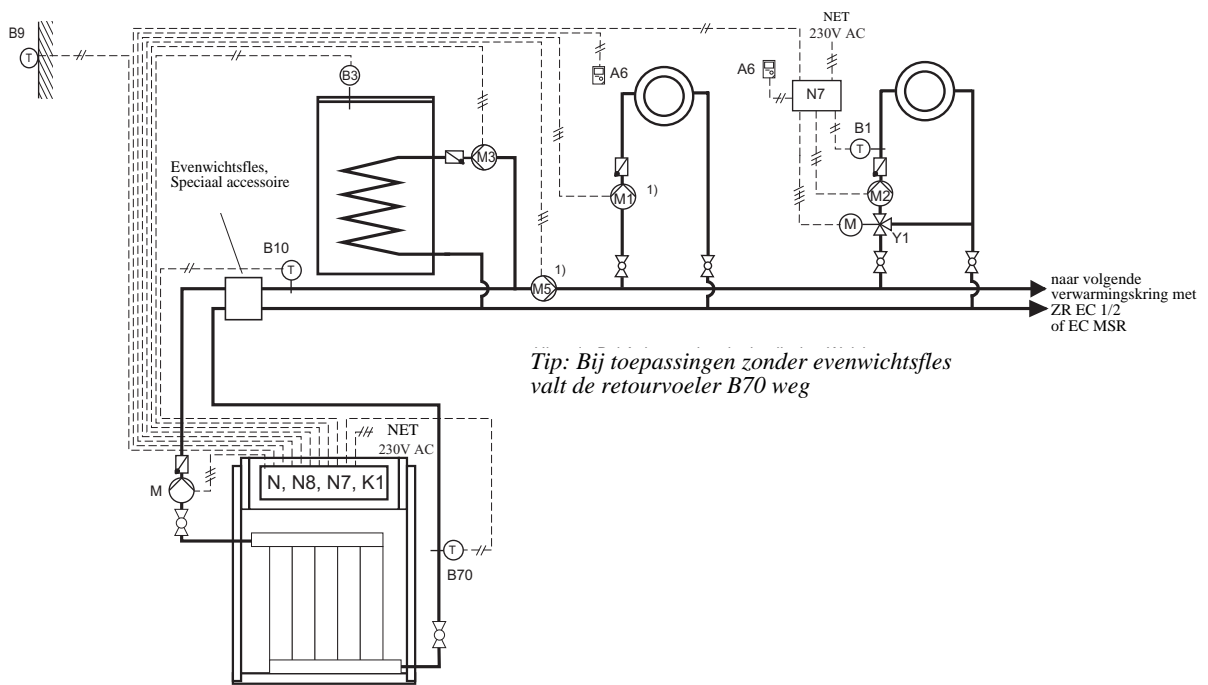


Legende:
 Zie toepassingsvoorbeeld 9a

M5 Omlooppomp *)
 *) Accessoires

Legende ZR EC/EC MSR of EC M:
 Zie toepassingsvoorbeeld 9a

Toepassingsvoorbeeld 10: Installatie met één ketel met SWW BCA 2 voor 1 MOOREA 2 met verwarmingskring met pomp en een (Hydraulisch systeem "80") verwarmingskring met mengkraan (tot 15 eenheden), met inbegrip van de boilersturing door BCA 2.



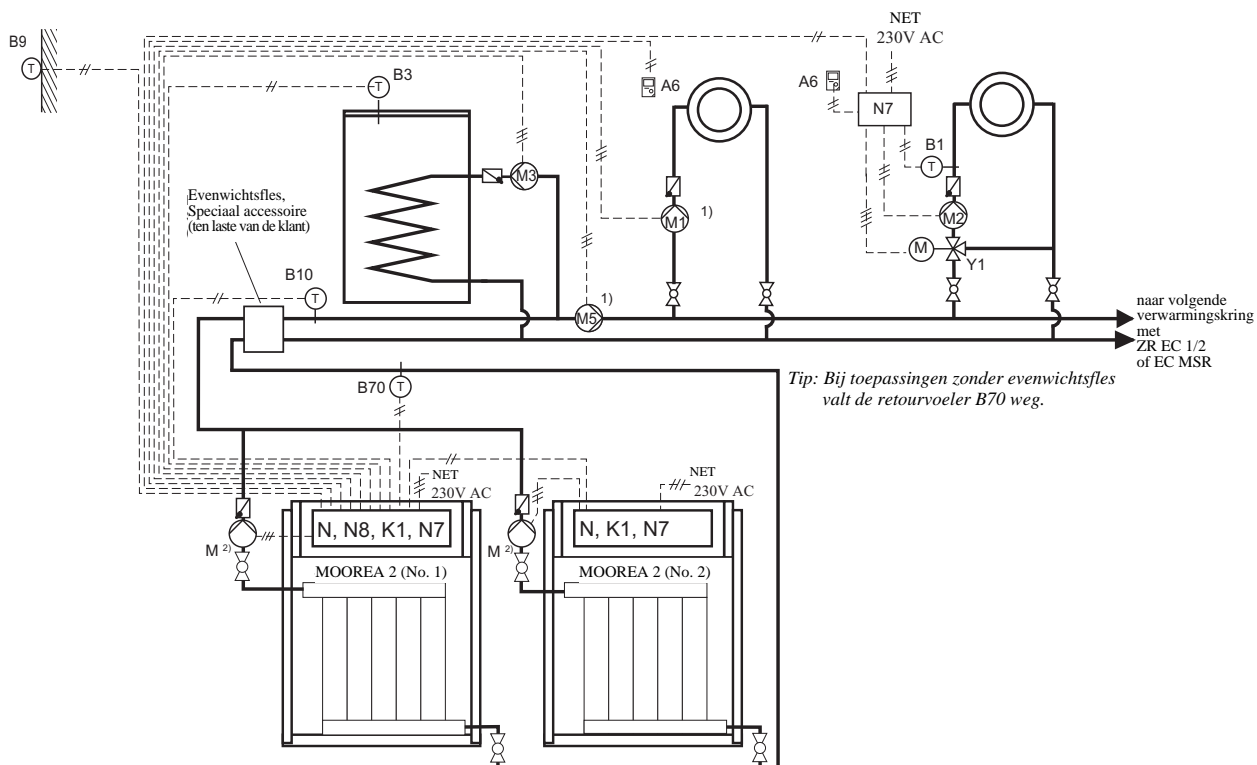
Tip: Bij toepassingen zonder evenwichtsflles valt de retourvoeler B70 weg

Legende:

- | | | |
|-------------------------------------|--|---|
| A6 Omgevingsvoeler QAA 70 of QAA 50 | M1 Pomp kring verwarming en boilerpomp | N8 EUROCONTROL BCA 2 |
| B1 Vertrekvoeler QAD 21 | M2 Pomp kring mengkraan | Y1 Mengkraan verwarmingskring 2 |
| B3 Boilervoeler QAZ 21 | M3 Boilerpomp BCA 2 | 1) M1 alternatief M5 (indien nodig vóór of na de boiler) |
| B9 Buitervoeler QAC 31 | M5 Omlooppomp | - Zie prog. nr. 99 |
| B10 Vertrekvoeler QAD 21 | N Sturings- en regelcentrale | 2) In het geval van de MOOREA 2, moet de ketelomlooppomp buiten de ketel (kant installatie) geïnstalleerd worden. |
| B70 Retourvoeler QAD 21 | N7 EC ZR 1/2 / EC MSR of EC M voor kring met mengkraan | |
| K1 Bus-sturingsmodule CIB | | |
| M Ketelomlooppomp (uitgang M1) 2) | | |

SPECIALE TOEPASSINGEN

Toepassingsvoorbeeld 11: Installatie met meerdere ketels met SWW BCA 2 voor 2 MOOREA 2 met verwarmingskring met pomp (Hydraulisch systeem "80") en een kring met menkraan (tot 15 eenheden), met inbegrip boilersturing door BCA 2.



Legende:

A6	Omgevingsvoeler QAA 70 of QAA 50	M	Ketelomlooppomp	N3	SWW BCA 2
B1	Vertrekvoeler QAD 21	M1	Pomp verwarmingskring pomp SWW BCA 2	N8	SWW M of zoneregelaar EC ZR 1/2 voor verwarmingskring met mengkraan
B3	Boilervoeler QAZ 21	M2	Pomp kring mengkraan	Y1	Mengkraan verwarmingskring 2
B9	Buitervoeler QAC 31	M3	Boilerpomp BCA 2	1)	M1 alternatief M5 (indien nodig vóór of na de boiler) - Zie prog. nr. 99
B10	Vertrekvoeler QAD 21	N	Sturings- en regelcentrale		
B70	Retourvoeler QAD 21				
K1	Bus-sturingsmodule CIB				

Nota's:

UITLEG VOOR DE TOEPASSINGVOORBEELDEN

Uitleg bij de toepassingsvoorbeelden (noodzakelijk uit te voeren wijzigingen):

Toepassingsvoorbeeld 1a: - Het hydraulisch systeem instellen „2“ fabriekinstelling

Toepassingsvoorbeeld 1b: - Het hydraulisch systeem instellen „2“ fabriekinstelling

- Ingang R instellen = onder programma nr. 618, code 6 instellen
- Ingang 1R instellen = onder programma nr. 619, code 8 instellen
- Pomp M1 (pomp met 1 instelling) uitgang M1 zoals omlooppomp voor de bufferflës.
- De pomp M6 en de vertrekvoeler B6 op de module CITF (accessoires) aansluiten.

Toepassingsvoorbeeld 2a: - Het hydraulisch systeem „50“ instellen onder programma nr 552, de code 50 instellen
alternatief: kring met mengkraan met zoneregelaar (N7)

- Het hydraulisch systeem „66“ instellen onder programma nr. 552, de code 66 instellen

Toepassingsvoorbeeld 2b: - Het hydraulisch systeem „50“ instellen onder programma nr. 552, de code 50 instellen

- De functie van de omlooppomp M5 instellen:

1. Progr. nr. 615, de code 0 instellen (Instelling Uitgang = standaard)

2. Progr. nr. 558, instellen op WERKING = weergave : „558.0 Ein“

Toepassingsvoorbeeld 3: 1) - Het hydraulisch systeem „34“ instellen onder programma nr. 552, de code 34 instellen.

- Onder het programma nr. 506 en 507, de eventuele nieuwe waarden inbrengen voor de begrenzing van de verwarmingskring met pomp.

Toepassingsvoorbeeld 4: - Het hydraulisch systeem „66“ instellen, onder programma nr. 552, de code 66 instellen

Toepassingsvoorbeeld 5a/5b: - Het hydraulisch systeem „50“ instellen, onder prog. nr. 552, de code 50 instellen
alternatief: - De omgevingsvoeler RRG; de stooklijn 1 en het stookprogramma 1 welke de verwarmingskring 2 stuurt (kring met mengkraan), progr. nr. 553 (Instelling Hks) op „10“ instellen.
Kring met mengkraan met zoneregelaar (N7)

- Het hydraulisch systeem „66“ instellen, onder programma nr. 552, de code 66 instellen

- De werking van de omlooppomp M5 instellen:

1. Progr. nr. 615, de code 0 (Instelling uitgang = standard)

2. Progr. nr. 558, afstellen op WERKING = weergave : „558.0 Ein“

Toepassingsvoorbeeld 6a: - Het hydraulisch systeem „66“ instellen, onder progr. nr. 552, de code 66 instellen

Toepassingsvoorbeeld 6b: - Het hydraulisch systeem „66“ instellen, onder progr. nr. 552, de code 66 instellen
- De pomp M5 (accessoires) met behulp van de aansluitconnector M5 (accessoire) op de klemmen M5 van de BMU aansluiten.

- De werking van de omlooppomp M5 programmeren:

1. Progr. nr. 615 afstellen, instellen op code 0 (Instelling Uitgang = standaard)

2. Progr. nr. 558, instellen op WERKING = weergave : „558.0 Ein“

Toepassingsvoorbeeld 6c: - Het hydraulisch systeem „66“ instellen, onder progr. nr. 552, de code 66 instellen

- De pomp M5 (accessoires) met behulp van de connector M5 (accessoires) op de klemmen M5 van de BMU aansluiten.

- HTS 2 monteren en aansluiten volgens het bedradingschema HTS

(Functie: Bij een vraag van M3, wordt M5 parallel door HTS 2 gestuurd)

- De werking van de omlooppomp M5 programmeren:

1. Prog. nr. 615, de code 0 instellen (Instelling uitgang = standaard)

2. Prog. nr. 558 afstellen WERKING weergave: „558.0 Ein“

Toepassingsvoorbeeld 7/8: - Het hydraulisch systeem „2“ instellen fabriekinstelling!
(enkel met HTS 2) – De werking van de omgevingsvoeler instellen, het prog. nr. 555 instellen op STOP weergave: „555.2 Aus“

Toepassingsvoorbeeld 9a: - Het hydraulisch systeem „66“ instellen, in het progr. nr. 552, code 66 instellen

Toepassingsvoorbeeld 9b: - Het hydraulisch systeem „66“ instellen, in het progr. nr. 552, code 66 instellen

- De werking van de omlooppomp M5 programmeren:

1. Progr. nr. 615, de code 0 instellen (Instelling uitgang = standaard)

2. Prog nr. 558 instellen op werking weergave: „558.0 Ein“

Toepassingsvoorbeeld 10: - Het hydraulisch systeem instellen „80“ op beide ketels, code “80” instellen onder par. nr. 552.

- Voor anderen instellingen, zoals adresnummers, zie handleidingen bij EC BCA 2

Exemple d'utilisation 11: - Het hydraulisch systeem instellen „80“ voor alle MOOREA 2 ketels, code “80” instellen on de par. nr. 552.

- Voor anderen instellingen, zoals adresnummers, zie handleidingen bij EC BCA 2

Opmerking bij alle toepassingsvoorbeelden:

● Programmering functie circulatiepomp: br. par. nr. 619, 620 of 621, code “6” instellen.

● Indien men regelaar gebruikt zoals EC ZR 1/2, EC MSR of EC M/MOOREA 2, code “66” instellen on den par. nr. 552.

INSTALLATIE

Aansluiting van de verwarmingskring

De verwarmingskring op KV en KR aansluiten. Indien een kring met mengkraan en de omlooppomp voor SWW bereiding tegelijkertijd op KV en KR dienen aangesloten te worden, moet men een 3-wegmengkraan gebruiken.

Aansluitvoorbeelden, zie bladzijden 10 tot 18

Het is aanbevolen een filter op de retour van de verwarming te installeren. Bij oude installaties dienen de leidingen zorgvuldig gespoeld worden.

Veiligheidsklep

Bij installaties met open expansievat de aanvoer en de veiligheidsretourleiding aansluiten; in het geval van een installatie met gesloten expansievat deze uitrusten met veiligheidsklep. De leiding tussen de ketel en de veiligheidsklep mag niet afgesloten kunnen worden. Het is verboden er pompen, afsluitkranen of verminderingen op te monteren. De uitlaat van de veiligheidsklep mag niet in de open lucht uitgeven, hij moet zichtbaar zijn en de afvoer op de riolering aansloten worden. De installatie vullen en ze op de waterdichtheid controleren. (Maxi werkingsdruk: 4 bar).

Condenswater

Een directe afvoer van het condenswater in de huishoudelijke riolering is slechts toegelaten indien deze uit corrosiebestendige materialen gemaakt is. Indien dit niet het geval is, moet het condenswater behandeld worden met het neutralisatieproduct CHAPPEE (optie). Het condenswater moet vrij kunnen afvloeien in een trechter en een sifon zal tussen deze laatste en de riolering geïnstalleerd worden. De afvoerslang van het condenswater dient op de achterwand van de ketel bevestigd te worden. Indien geen toegang tot de condensafvoer mogelijk is, dient een neutralisatiebak CHAPPEE onder de ketel geplaatst te worden.

Opgelet!

Alvorens de ketel in werking te stellen zal men de condensafvoerleiding met water vullen. Hiervoor moet men vóór het plaatsen van rookgasafvoerpijp de leiding met 0,25 l water vullen.

Aansluiting van de rookgassenafvoer



De rookgasafvoerpijpen van de MOOREA 2 moet beantwoorden aan deze voor condensketels met rookgastemperaturen lager dan 120°C (rookgasafvoerpijpen van het type B).

De volgende toegelaten rookgasafvoersystemen CHAPPEE zijn hiervoor beschikbaar (zie schets links). Voor de montage de bijsluiter raadplegen.

Gelieve de prijslijst met rookgasafvoeren van BAXI Belgium te raadplegen voor de aansluiting van de MOOREA 2 ketels.

Montagevoorbereidingen

De ventilatie van de stookplaat dient te beantwoorden aan de norm NBN 61-001:

Voor de luchtaanvoer: zie de norm NBN B61001, pagina 15, alinea 7.2.

Voor de luchtafvoer: zie de norm NBN B61001, pagina 17, alinea 7.3.

Aansluiting van de luchttoevoer

De luchttoevoer mag enkel gerealiseerd worden met toegelaten pijpen BAXI-MG.

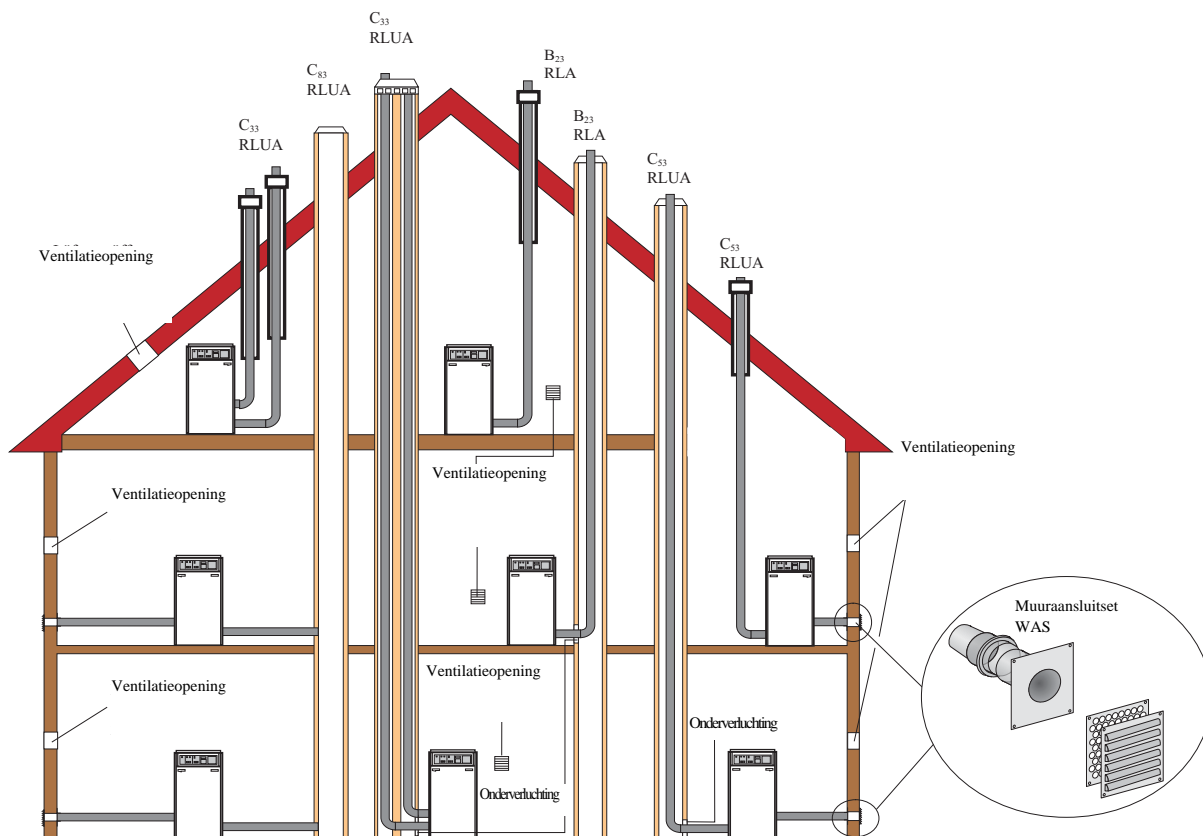
Tabel 1: Toegelaten lengte van de rookgasafvoerleiding bij omgevingsluchtafhankelijke werking

Model		MOOREA 2.90	MOOREA 2.120	MOOREA 2.160	MOOREA 2.200			MOOREA 2.250		
Rookgasafvoerpijp-Ø	[mm]	150	150	150	150	180	200	150	180	200
Maximale pijplengte (met inbegrip van 1 bocht 87°)	[m]	60	60	60	38	50	60	25	50	60

Voor andere bochten moeten de volgende verminderingen toegepast worden:

- 1 bocht 87° 5 m
- 1 bocht 45° 2 m
- 1 bocht 15° 1

Toepassingsvoorbeelden voor MOOREA 2 met BAXI-MG rookgasafvoersystemen bij omgevingslucht afhankelijke en onafhankelijke werking



- Bij installaties onder het dak is de installatie van een dakdoorvoer slechts mogelijk bij een rechtstreekse aansluiting zonder doorgang van andere lokalen.
- Bij installaties C33 (luchtoevoer door het dak, moet de uitgang van de pijp met een regenkap uitgerust zijn.
- Bij installaties C53 en C83 (luchtoevoer door de gevel), moet de muurdoorvoer BAXI-MG uitgerust worden met een filter en een drukmeetopening.

Opmerking: Gelieve de fabrikant te consulteren i.v.m. schouwlengtes bij luchtafhankelijke werking.

ROOKGASAFVOERSYSTEMEN BAXI-MG

Bijkomende verwijzingen

Vermindering van de totale rookgasafvoer pijplengte met:

- 1,00 m per bocht van 87°
- 0,50 m per bocht van 45°
- 0,35 m per bocht van 30°
- 0,20 m per bocht van 15°

Gebruik van het rookgas afvoersysteem BAXI-MG

Het rookgasafvoersysteem BAXI-MG (accessoires) dient voor afvoer van de rookgassen van gastoestellen. De rookgasafvoer wordt gerealiseerd met in elkaar inschuifbare pijpen en moffen BAXI-MG.

Normen en voorschriften

De regels der kunst en de in voege zijnde reglementering dienen nageleefd te worden.

Belangrijke opmerking

De plaatselijke reglementering betreffende de rookgasafvoersystemen dient toegepast te worden. Raadpleeg de betrokken instanties alvorens de montage te beginnen.

Bescherming tegen blikseminslag



Reeds gebruikte schoorstenen

De schoorsteenkop zal tegen de blikseminslag beschermd worden. Dit zal aan een gespecialiseerde onderneming toevertrouwd worden.

Indien op de schoorsteen reeds toestellen op vaste brandstof of stookolie werden aangesloten en nu gebruikt wordt als doorgangskoker voor een concentrisch afvoersysteem, moet deze eerst zorgvuldig door een gespecialiseerde onderneming schoongemaakt worden.

<i>Montage met helling</i>	De rookgasafvoerpijp moet een helling, in de richting van de MOOREA 2, hebben teneinde het condenswater naar de condenscollector van de la MOOREA 2 zou kunnen afvloeien. De minimale helling zal tenminste 3° bedragen bij een horizontale leiding (ten minstens 5,5 cm/m)
<i>Werkhandschoenen</i>	Bij de montage en het inkorten van pijpen is het aanbevolen werkhandschoenen te dragen.
<i>Inkorten van pijpen</i>	Voor alle pijpen. De afgezaagde uiteinden dienen zorgvuldig ontbraamd te worden. Bij het inkorten van concentrische kokers moet de buitenste pijp tenminste 6 cm meer ingekort worden.
<i>Hoogte boven het dak</i>	De in voege zijnde voorschriften voor schoorstenen zijn geldig voor de minimale hoogten boven het dak.
<i>Controle- en onderhoudsluik</i>	Tenminste één controle- en onderhoudsluik zal in de stookplaats van de MOOREA 2 voorzien worden. De pijpen welke vanaf dit luik niet kunnen gecontroleerd of onderhouden worden moeten over een opening ter hoogte van het dak beschikken.

Gasaansluiting



De gasaansluiting mag slechts door een erkend installateur uitgevoerd worden. Voor de installatie en de afstellingen, zijn de fabrieksinstellingen vermeld op het kenplaatje van de ketel en op de supplementaire kenplaat, te vergelijken met de gegevens van het lokale distributienet. Op de gastoevoerleiding vóór de ketel dient een gasafsluitkraan en een filter geplaatst te worden. Dit laatste is noodzakelijk bij oude installaties. Voor de inwerkingstelling zal de gastoevoerleidingen uitgeblazen worden om er alle installatieresten eruit te verwijderen. Een dichtheidscontrole zal eveneens uitgevoerd worden alvorens de ketel in werking te stellen. De maximale druk voor het uitblazen van de gasleiding mag de 150 mbar niet overschrijden.

Fabrieksafstelling

De ketel is in de fabriek afgesteld op het maximaal nominaal vermogen voor de werking met:

- aardgas type L, of
- aardgas type E of
- propaan

De gassoort waarvoor de brander afgesteld is, staat vermeld op het kenplaatje en het supplementair gegevensplaatje welke zich op de ketel bevindt.

Variante propaan Foutmelding „133“

Bij een foutmelding „133“ (tabel 14, bladzijde 59, kan de storing een onderbreking van gastoevoer zijn. De opslagreservoir moet gecontroleerd worden.

Gasdruktoevoer

De druk van de gastoevoer moet gelegen zijn tussen de hierna volgend waarden:

- | | |
|---------------------|-------------------|
| <u>voor aardgas</u> | - mini. 18 mbar |
| | - maxi. 25 mbar |
| <u>voor propaan</u> | - mini. 42,5 mbar |
| | - maxi. 57,5 mbar |

De druk van de gastoevoer wordt gemeten al dusdanig op de meetopening van de gasklep (zie schets. 8).

De ketel mag niet in werking gesteld worden indien de gasdruk buiten deze opgegeven waarden gelegen is. De gasmaatschappij dient verwittigd te worden.

CO₂ - gehalte

Bij de eerste indienststelling, bij het regelmatig onderhoud of interventies op de ketel, of op het rookgasafvoersysteem moet het CO₂ –gehalte van de rookgassen gecontroleerd worden.

Te hoge CO₂ –gehalten kunnen een schadelijke verbranding tot gevolg hebben (hoge CO waarden en de brander beschadigen).

Te lage CO₂ –gehalten kunnen ontstekingsproblemen tot gevolg hebben

Het CO₂ –gehalte kan afgesteld worden door de regeling van de gasdruk op de gasklep. (zie bladzijde 31).

Elektrische aansluiting
(Algemeenheden)



Netspanning 1/N/PE
AC 230 V +10 % - 15 %, 50 Hz, max. 140 W, bescherming door zekering: 6 A Bij de installatie dienen alle voorschriften ter zake nageleefd worden. Bij de elektrisch aansluiting dient de polariteit gerespecteerd te worden. De aansluiting zal aan een bevoegde elektricien toevertrouwd worden. Het is aanbevolen vóór de ketel een hoofdmuurschakelaar met een kontaktopening van tenminste 3 mm te plaatsen
De stookplaats moet droog zijn en de omgevingstemperatuur moet gelegen zijn tussen 0°C en 45°C. Alle componenten moeten reglementair aangesloten worden. Alle kabels dienen in de kabeldoorgangen vastgehecht te worden.

Lengte van de kabels

De bus/voelersgeleiders zijn laagspanninggeleiders. Teneinde interferentie de vermijden mogen deze niet parallel met netspanninggeleiders geplaatst worden. In het tegenovergestelde geval dient men beschermde kabels te gebruiken. Toegelaten lengte van de geleiders voor alle voelers:

- Koperen geleider tot 20 m, 0,6 mm
- Koperen geleider tot 80 m, 1 mm²
- Koperen geleider tot 120 m, 1,5 mm²

Vasthechting in de kabeldoorgangen

Alle kabels dienen in de ketel gebracht worden langs de uitsparingen in het achterpaneel van de mantel en moeten bevestigd worden op de klemmenstroken (met geïntegreerde kabeldoorgangen). Daarbij moeten de kabels in de kabeldoorgangen van het bedieningsbord vastgehecht te worden en dit conform met het bedradingschema (schets 2 of 3).

Circulatiepomp

De toegelaten spanning per pomputgang bedraagt $I_{Nmax} = 1 \text{ A}$.

Beveiliging componenten door zekeringen

Zekeringen in de sturings- en regelcentrale:
- F1 – T 6,3 H 250; net

Aansluiting voelers/componenten



Het bedradingschema dient opgevolgd te worden!
Deze apparatuur aansluiten volgens de richtlijnen van hun bijsluiter.
Het toestel op het net aansluiten, de nulleider of de aarding controleren. De apparatuur op aansluitklemmen aansluiten.

Buitenvoeler (maakt deel van de levering)

De buitenvoeler maakt deel uit van standaarduitvoering. Deze volgens de richtlijnen van bedradingschema aansluiten. Zie bedradingschema.

Vervanging van kabels

Alle aansluitkabels, uitgesloten deze voor de netaansluiting, moeten indien nodig vervangen worden door de speciale CHAPPEE kabels. Indien de netaansluitkabel moet vervangen worden, gebruik dan slechts kabels van het type H05VV-F.

Bescherming tegen aanraking

Na het openen van de MOOREA 2, moeten de mantelonderdelen terug vastgeschroefd worden om de beveiliging tegen aanraking te verzekeren.

INDIENSTSTELLING EN CHECKLIJST

Indienststelling









Vóór dat men de ketel in dienst stelt moet men vooraf de bedieningsinstructies lezen. De checklist, tabel 4 moet nageleefd worden! De karakteristieken van de rookgassen controleren. De eerste indienststelling moet aan een verwarmingsinstallateur toevertrouwd worden. Deze moet aan de gebruiker de nodige uitleg geven betreffende het gebruik, het werkingsprincipe en de veiligheidsvoorzieningen van het toestel. Hij zal eveneens de gebruikershandleiding aan de gebruiker overhandigen.

Aandachtspunt



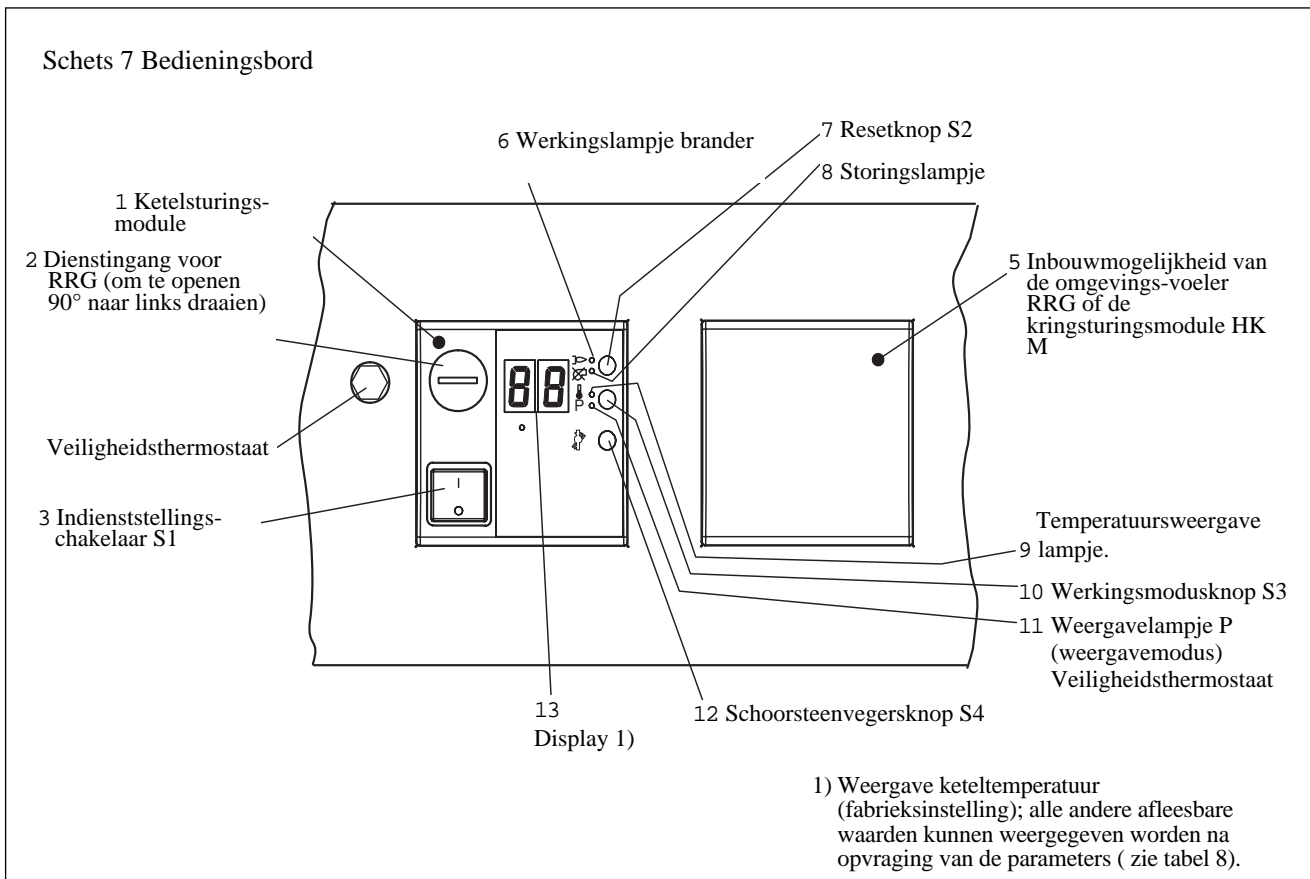
Deze instructies moeten permanent in de stookplaats bewaard worden. Voor een optimale werking zonder storingen,
 - moet het juiste hydraulisch systeem (progr. no. 552) ingesteld worden.
 - de richtlijnen van het bedradingschema moeten nageleefd worden (bladzijde 8 en 9) - naargelang de kring van de RRG en/of HKM of RT, de overeenstemmende stooklijn instellen (in de RRG progr. nr. 70, 80 of prog. nr. 532, 533)

Tab. 4 Checklist voor de indienststelling en de foutmeldingen

Probleem	Oorzaak	Oplossing
De verwarming start niet !	-De stroomtoevoer is door de hoofdschakelaar afgesloten. - De dienstschakelaar (3) op het bedieningsbord van de MOOREA 2 is buiten dienst -Geen warmtevraag - Verkeerde dag/uur instelling op de RRG/EMS (vb. winter/zomer uur) - Een verkeerde werkingsmodus is op de omgevingsvoeler ingesteld De gaskraan is DICHT - De gastoevoerdruk is te laag. - De zekering van de netaansluiting vergrendeld - De zekering F1 van de sturings- en regelcentrale BMU is defect	☞ In dienst stellen! ☞ In dienst stellen! ☞ Bij aangesloten buitenvoeler: Het is buiten te warm om te stoken! (Stooklijn) ☞ De sanitair warmwaterbereiding is niet actief ! ☞ De juiste dag en uur instellen. (zie instructies RRG/EMS) ☞ De werkingsmodus op de omgevingsvoeler controleren (AUTO, manueel of stand-by). ☞ De gaskraan openen.  De gastoevoerdruk controleren (zie blz.26).  Controlen de elektrische aansluiting, controlen aarding  - De zekering F1 vervangen (zie blz 27).
De installatie warmt niet op - bij een werking <u>zonder</u> buitenvoeler. - bij werking <u>met</u> buitenvoeler.	De ketel wordt slechts tot op ongeveer 55°C opgewarmd. De MOOREA 2 is in verlaagde temperatuursmodus De stooklijn beantwoordt niet aan de individuele behoeften. Batterijen RAV/RTD leeg of slecht geplaatst Brug voor X6, klem N5 of P2 niet verwijderd. Warmwater temperatuur te laag. Weerstand R3 voor X6,B3 niet verwijderd	☞ De ketel moet noodzakelijk met een buitenvoeler werken! ☞ De verwarmingprogramma's controleren! ☞ De aanwezigheidstoets indrukken? (alleen RRG) ☞ De regelknop van de omgevingstemperatuur op de RRG of de parameter „P1“ (tabel 8) op een hogere waarde afstellen. ☞ De stooklijn aan de behoeften aanpassen. (blz. 41). ☞ De batterijen vervangen of ze correct terugplaatsen (de polariteit respecteren)  De overbrugging verwijderen, zie bedradingschema (schets. 2/3) (enkel RAV/RTW/RTD of EMS/DSU) ☞ De SWW temperatuur op de sturingsmodule of op de RRG controleren en eventueel op een hogere temperatuur instellen!  Bij het gebruik van een boilervoeler moet de weerstand R3 verwijderd worden!
Geen verwarmingsprogramma op de RAV/RTW/RTD of EMS/DSU Het warmwater warmt niet/of niet voldoende op		
Knipperende cijfers op de sturings- en regelmodule BMU	Naargelang de foutmelding zijn er verschillende oorzaken.	 De foutmelding nakijken op de tabel 14 (blz. 59)!
De werking van de ketel stelt problemen.	Er moet eenmaal per jaar een onderhoud en nazicht van het toestel gedaan worden.	☞ Het onderschrijven van een onderhoudscontract is aanbevolen!



Deze werken mogen slechts aan een verwarmingsinstallateur toevertrouwd worden.



Dienstuitrusting

Bij de levering kan de MOOREA 2 slechts binnen zekere grenzen werken!

De bedrading moet volgens het bedradingschema uitgevoerd worden voor een integrale werking:

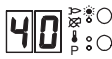
- 1) ketelsturingmodule: standaarduitvoering
- 2a) omgevingsvoeler RRG: korte beschrijving, zie bladzijde 52
- 2b) kringsturingmodule HKM: korte beschrijving, zie bladzijde 52 met klok EMS (inbouwbaar in de HKM) of klok DSU (voor wandmontage, bv. Bij de plaatsing van de MOOREA 2 in een badkamer)

Diverse instelmogelijkheden (zie tabel 7, blz. 33)

Eerste indienststelling met ketelsturingmodule (standaarduitvoering)

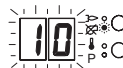


Naargelang de variante 2a) of 2b), verschillende de temperatuurinstelmogelijkheden. (zie tabel 7, blz. 33).



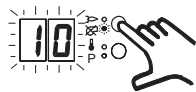
- De dienstknop (3) op de ketelsturingmodule inschakelen (1). Indien de werkingdruk van de installatie voldoende is start de MOOREA 2, de pomp en de brander zijn in werking.

Storingmeldingen (8)



- Het display (13) geeft de huidige werkingstemperatuur aan, wanneer de brander werkt duidt het groene led (6) zijn werking aan.

Ontgrendelingsknop (7)



Opmerking: Indien er geen enkele buitenvoeler aangesloten is, wordt de keteltemperatuur van de MOOREA 2 op een temperatuur van ongeveer 55°C gehouden.

- Indien de brander niet start, licht het rood storingslampje (8) op en op het display (13) verschijnt de knipperende foutcode (zie tabel 14).

Bedieningsknop afleesmodus (10)



De resetknop (7) laat toe de MOOREA 2 te ontgrendelen en de brander onderneemt een nieuwe startpoging. Na verschillende te vergeefse startpogingen, in functie van de weergegeven foutcode moet men de installateur verwittigen (tabel 14)!

- De werkingmodusknop (10) laat toe de waarden opgenomen in de tabel 8 (parameters, werkelijke waarden, instelwaarden) op te vragen en te wijzigen.

Afstelling menging gas/lucht

Bij een afstelling van de menging gas/lucht van de MOOREA 2, wordt de hoeveelheid gas aangepast aan de in de fabriek ingestelde luchthoeveelheid. Deze afstellingen gebeuren op de maximale of minimale nominale thermische belasting hierna weergegeven als vollast of deellast.

Gasombouw aardgas naar propaan of vice-versa

De gasombouw mag slechts door een techniek van de fabriek uitgevoerd worden. Voor de gasombouw moet het spuitstuk (tabel 5) vervangen worden. Het CO₂ – gehalte moet afgesteld worden door de druk aan het spuitstuk op de gasklep te wijzigen. Het gehalte CO₂ moet gelegen zijn tussen de hierna volgende waarden en dit zowel bij vollast als bij deellast:

Gehalte in CO₂ (aardgas): 8,3 – 8,8 %

Gehalte in CO₂ (propaan): 9,5 – 10,5 %

Afstelling van de CO₂ waarden

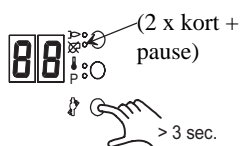
Voor de afstelling en de controle van de CO₂-waarden moet de MOOREA 2 werken met de stopfunctie regelaar actief.

Stopfunctie regelaar (manuele afstelling van het brandervermogen)

De stopfunctie regelaar laat toe de werking van de brander op alle lasten af te stellen binnen de grens van het modulatiebereik.

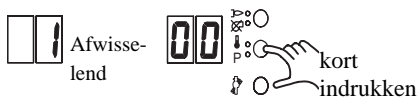
De afstelling van de CO₂-waarden moet gecontroleerd worden bij vollast en bij deellast.

Activatie van de stopfunctie van de regelaar



De stopfunctie van de regelaar moet systematisch geactiveerd worden op de ketelsturingmodule (1): (beschrijving van de bediening, zie schets 7). De „Schoorsteenvegers“ knop (12) gedurende meer dan 3 s ingedrukt houden tot het „Storingslampje“ (8) afwisselend rood knippert (2 x kort en pauze). Het huidige en relatief vermogen van de brander verschijnt nu op het display (0 = min; 100 = max.), het cijfer 100 wordt opeenvolgend weergegeven onder de vorm van 1 en 00.

Afstelling van de regelaarfunctie 1e.mogelijkheid Op de ketelsturingmodule: Vollastafstelling



De afstelling van de vollast en de deellast met behulp van de ketelsturingmodule bekommt men op de volgende wijze : Het cijfer 100 verschijnt niet op het display (13) (t.t.z. dat het afgestelde verwarmingsvermogen lager is dan het maximum vermogen van de ketel): Om het maximaal vermogen van de ketel af te stellen, lichtjes op de “werkingsmodusknop” (10) drukken. De waarde „100“ verschijnt op het display (13), t.t.z. dat de branderventilator nu op het maximaal vermogen werkt.

Vollastafstelling op de gasklep

De vollast kan vervolgens op de gasklep ingesteld (regelschroef voor de vollast, schets . 8) (zie richtwaarde voor de CO₂).

Deellastafstelling

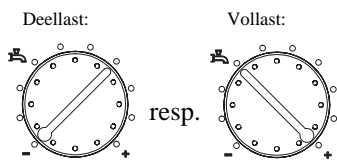


Om het minimaal van het vermogen van de ketel af te stellen lichtjes op de „Schoorsteenvegers“ knop (12) drukken. De waarde „0“ verschijnt op het display (13), t.t.z. dat de branderventilator nu op het minimaal vermogen van de brander werkt. De deellast kan vervolgens op de gasklep afgesteld worden (regelschroef voor de deellast) (zie richtwaarden voor de CO₂).

Deellastafstelling op de gasklep

De vollast moet vervolgens gecontroleerd worden; bij een afstelling op de gasklep moet de deellast nogmaals gecontroleerd worden!

2e. mogelijkheid op de kringsturingmodule HKM (Weergave „P3“)



Indien er een kringsturingmodule beschikbaar is, kan de afstelling ook van daarop uitgevoerd worden.

Na de stopfunctie van de regelaar op de ketelsturingmodule geactiveerd te hebben, kan het vermogen van de ketel op de HKM afgesteld worden met behulp van de sanitaire warmwaterschakelaar (schets 13).

Volledig naar links gedraaid: deellast

Volledig naar rechts gedraaid: vollast

De nieuwe instelwaarden worden onmiddellijk in het geheugen van de BMU opgenomen.

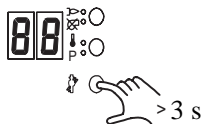
Belangrijk!

De twee afstellingen (vollast en deellast) moeten steeds uitgevoerd worden. Na de afstelling van de deellast, moet de vollastinstelling nogmaals gecontroleerd te worden!

Niet mogelijk op de omgevingsmodule RRG:

Een activatie en een afstelling van de stopfunctie van de regelaar op de RRG zijn niet mogelijk! De opvraging van de waarden kan echter gebeuren op het infoniveau van de RRG.

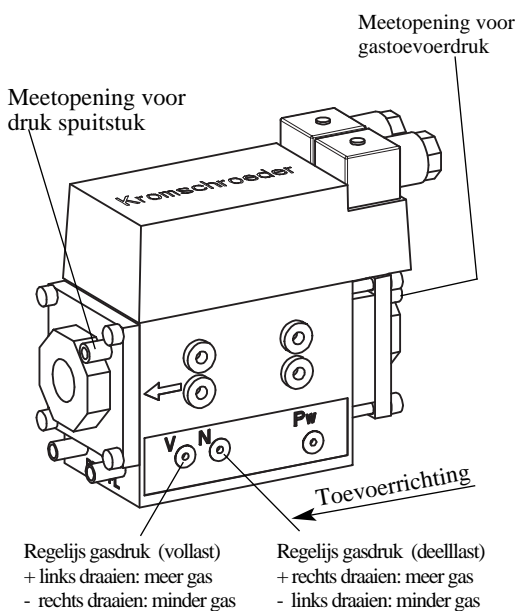
De CO₂ instelling verlaten



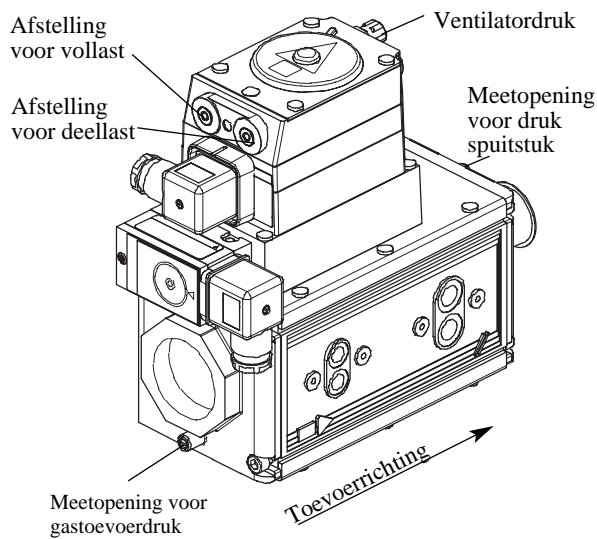
Om de CO₂ te verlaten, moet stopfunctie van de regelaar opgeheven zijn; Hiervoor gedurende tenminstens 3 s de « Schoorsteenverg » knop ingedrukt houden (13) en vervolgens de knop loslaten.

Schets 8 Gasklep Krömschröder

voor MOOREA 2.90 tot 2.120 Type CG 225 R01-VT2WF1Z



voor MOOREA 2.160 tot 2.250 Type CG 240 R01-VT2WF1Z



RICHTWAARDEN VOOR DE SPUITSTUKDRUK

Richtwaarden voor het gasdebiet, de druk aan het spuitstuk en het CO₂-gehalte

De waarden weergegeven in de tabel 5 en 6 zijn richtwaarden. Het is belangrijk dat de hoeveelheid gas bij een gegeven spuitstukdruk afgesteld wordt op die wijze dat het CO₂-gehalte zich binnen de grenzen van de opgegeven waarden bevindt (blz. 28). Indien de MOOREA 2 gebruikt wordt waar de aardgasverdeling onstabiel is, moet het CO₂ gehalte afgesteld worden conform met het huidige Wobbe index (de gasmaatschappij raadplegen). Het af te stellen CO₂-gehalte moet als volgt bepaald te worden:

$$\text{Gehalte in CO}_2 = 8,5 - (\text{Wo}_N - \text{Wo}_{\text{actuel}}) * 0,5$$

Tabel 5 Richtwaarden voor de druk aan het spuitstuk (vollast)

Model		MOOREA 2.90	MOOREA 2.120	MOOREA 2.160	MOOREA 2.200	MOOREA 2.250
Nominaal vermogen	kW	31,5 - 90,0	42,0 - 120,0	56,0 - 160,0	70,0 - 200,0	87,5 - 250,0
Nuttig vermogen	80/60°C kW	30,5 - 86,7	40,7 - 115,6	54,0 - 153,0	67,2 - 190,2	83,1 - 237,0
	40/30°C kW	33,2 - 92,3	44,2 - 123,0	59,0 - 163,5	73,6 - 205,0	92,4 - 252,3
Nominaal vermogen	kW	45,0 - 90,0	60,0 - 120,0	80,0 - 160,0	100,0 - 200,0	125,0 - 250,0
Nuttig vermogen	80/60°C kW	43,5 - 86,7	58,1 - 115,6	77,1 - 153,0	96,1 - 190,2	120,0 - 237,0
	40/30°C kW	47,4 - 92,3	63,1 - 123,0	84,3 - 163,5	105,1 - 205,0	130,0 - 252,5
Diameter van de spuitstukken voor						
aardgas LL (/G 25)	mm	8,50	10,0	11,5	12,3	13,3
aardgas E (G 20)	mm	7,80	10,0	10,5	11,5	12,3
propaan	mm	6,20	7,50	7,50	8,50	9,50
Gassoort:		Richtwaarden voor de druk aan het spuitstuk **				
- G25 (12,4)*	mbar	12,0 - 14,0	8,5 - 10,0	11,0 - 12,5	11,0 - 12,5	13,0 - 15,5
- G20 (15,0)*	mbar	11,5 - 13,5	5,5 - 7,5	11,0 - 12,5	11,0 - 12,5	14,0 - 15,5
- propaan	mbar	12,0 - 14,0	8,0 - 9,5	14,0 - 19,0	12,0 - 17,0	16,0 - 17,0

* Waarden tussen haakjes = index Wobbe Wo_N en kWh/m³

** Bij een druk in de ketel van 0 mbar, 1013 hPa, 15°C,

moet het CO₂ gehalte gelegen zijn

- tussen 8,3 % en 8,8, % voor aardgas

- tussen 9,5 % en 10,5 % voor propaan.

Tab. 6 Richtwaarden voor het aardgasdebiet

Model	MOOREA 2.90	MOOREA 2.120	MOOREA 2.160	MOOREA 2.200	MOOREA 2.250	
Nominaal calorisch vermogen (vollast)	90	120	160	200	250	
	Gasdebiet in en l/mn					
	7,0	213	285	381	476	595
	7,5	199	266	356	444	556
	8,0	187	249	333	417	520
Stookwaarde H _{uB} en kWh/m ³	8,4	178	237	317	397	496
	8,5	176	234	314	392	490
	9,0	166	221	296	370	463
	9,5	158	211	281	351	439
	10,0	150	200	367	333	416
	10,5	143	191	254	317	396
	11,0	136	182	242	303	379
	11,5	130	174	232	290	363

Tabel 7

Werking met	Instelling omgevings-temperatuur	Instelling boiler-temperatuur	Verwarmingprogramma
Omgevingsvoeler RRG 1)	Op de omgevingsvoeler RRG	Op de omgevingsvoeler RRG	Op de omgevingsvoeler RRG
Kringsturingmodule HKM 2) met klok	Op de regelaar verwarming van de kringsturingmodule HKM	Op de regelaar boiler van de kringsturingmodule HKM	OP de klokken EMS of DSU
Kringsturingmodule HKM met kamerthermostaat	Op de kamerthermostaat RAV, RTD of RTW (de regelaar verwarming van de module HKM moet op zijn maximale stand ingesteld worden.!)	Op de regelaar boiler van de kringsturingmodule HKM	Op de kamerthermostaat RAV, RTD of RTW

- 1) Bij gemengde verwarmingskringen (toepassingsvoorbeeld 2), geldt de instelling van de omgevingstemperatuur voor de pomp- en mengkraankring.
- 2) Bij separate verwarmingskringen (toepassingsvoorbeeld 3), wat volgt is geldig voor de pompgestuurde kring : de instelling van de omgevingstemperatuur gebeurt op de kringsturingmodule HKM, bij de mengkraankring gebeurt de instelling van de omgevings- en boiler-temperatuur op de omgevingsmodule RRG.

Opgelet!
Test werkingsmodi

Bij een eerste indienstelling zonder buitenvoeler noch omgevingsmodule RRG en kringsturingmodule HKM, kunnen de volgende werkingstests uitgevoerd worden. (enkel door een specialist).

Zonder omgevingsvoeler
(enkel voor een testmodus!)

Instelling van de theoretische ketel- of boilerwaarde op de ketelsturingmodule.

MOOREA 2 met
ketelsturingmodule (1)
(standaard uitvoering)

- Keteltemperatuur op parameter „P1“
- Boiler-temperatuur op parameter „P2“
Opgelet! Bij een niet aangesloten buitenvoeler is de MOOREA 2 ingesteld op een keteltemperatuur welke overeenkomt met een buitentemperatuur van 0°C!
Opmerking: Bij de hydraulische systemen waar de aanvoertemperatuur (ketel) beperkt wordt, moeten de parameters op de ketelsturingmodule als volgt ingesteld worden:
vb.: „P1“ op parameter vb. 40°C; „P4“ op 100 %

Kortstondige indienstelling
Zonder boilermodus noch
buitenvoeler
(cv-installateur)

De MOOREA 2 moet kortstondig indienstgesteld worden zonder boilermodus (testmodus): - De stopfunctie van de regelaar activeren.

Indienstelling
Zonder boilermodus noch
buitenvoeler
(cv-installateur)

De MOOREA 2 moet indienst gesteld worden om een zekere tijd te werken zonder boilermodus (testmodus), t.t.z.; werken zonder buitenvoeler noch omgevingsmodule RRG of kringsturingmodule HKM (+ klok EMS):
- De weerstand R3 op de ingang B3 niet verwijderen.
- De keteltemperatuur op de ketelsturingmodule instellen (1)

Opmerking bij de werkingsmodus
voor het drogen van chapes:

Werking van de MOOREA 2 **zonder** buitenvoeler noch omgevingsmodule RRG en kringsturingmodule HKM!
De keteltemperatuur wordt handbediend ingesteld met de parameter „P1“ (zie „MOOREA 2 met ketelsturingmodule“) op bv. 30, 35, 40, 45°C, enz. (De conversie gebeurt niet automatisch!) en op deze temperatuur moet de temperatuur ingesteld conform aan de specificaties van de fabrikant van de chape!
Opmerking: De parameter „P4“ (mini werkingsregime van de pomp) moet op 100 % ingesteld worden.

INSTELWAARDEN OP PARAMETERS

Tabel. 8 Instelwaarden of parameters van de sturings-en regelmodule BMU

Opmerking: Enkel de parameters van de groep „A, b, C en d“ kunnen opgevraagd worden; de groep „P“ kan eveneens gewijzigd worden

Weergave	Omschrijving	Instelbereik	[Eenheid]	Weergave 1)	
				Temperatuur	P
Algemeenheden: 2)					
A 0	Storing diagnostiek code (systeem) 3)		[Code nr.]	*	* 4)
A 1	Keteltemperatuur (aanvoer)		[°C]	●	○
A 2	Boilervoeler 1		[°C]	*	○
A 3	Water- of luchtdruk (niet geactiveerd)		[-- . --]	○	●
A 4	Werkingsfase van de regel- en sturingsmodule (zie tabel 13, blz 51)		[Code nr]	○	○
Werkelijke temperaturen::					
b 0	BMU interne diagnostiek code software 5) 5) [Cijfer code] 5)		[Chiffre code]	*	* 4)
b 1	Keteltemperatuur (retour)		[°C]	●	●
b 2	Boilervoeler 2) (niet beschikbaar)		[°C]	●	●
b 3	Temperatuur rookgassen (niet beschikbaar)		[°C]	●	●
b 4	Huidige buitentemperatuur		[°C]	●	●
b 5	Gemengde buitentemperatuur		[°C]	●	●
b 6	Gerelativeerde buitentemperatuur		[°C]	●	●
b 7	Vertrektemperatuur mengkraan (enkel bij een omschakeling van mengkraansturingsmodule CIM)		[°C]	●	●
Andere processuswaarden:					
C 1	Ionisatiestroom max. 30 µA	(max. 30 µA)	[µA]	●	●
C 2	Hoge temperatuursregime (waarde x 100)		[rpm]	●	●
C 3	Huidige activatie hoge temperatuur (signaal PWM)		[%]	●	●
C 4	Relatief vermogen (percentage van het maxi.vermogen)		[%]	●	●
C 5	Theoretische waarde pomp (PWM)		[%]	●	●
C 6	Afwijking regeling [K]		[K]	●	●
Theoretische waarden:					
d 1	Theoretische waarde voor tweepuntsregelaar of modulatie (PID)		[°C]	●	●
d 2	Huidige theoretische ketelwaarde		[°C]	●	●
d 3	Theoretische waarde voor de omgevingstemperatuur	(10 - 30 °C)	[°C]	●	●
d 4	Theoretische waarde voor de boiler temperatuur	(10 - 65 °C)	[°C]	●	●
d 5	Maximaal modulatiebereik in verwarmingsmodus	(PHZ max.)	[%]	●	●
d 6	Maximaal regime bij maxi vermogen in verwarmingsregime	(NHZ max.)	[rpm]	●	●
Parameters: (Instelling enkel voor speciale functies of 6))					
P 0	Brandvermogen (regelbaar buiten werking zonder potentiometer): 0 = min., 100 = max. (0 - 100)		[%]	●	*
P 1	Theoretische omgevings/aanvoer temperatuur (zonder potentiometer) (10 - 30 / 20 - 75 °C)		20/55 [°C]	●	*
P 2	Theoretische boiler temperatuur (zonder potentiometer) (10 - 65 °C)		45 [°C]	●	*
P 3	Functie niet van toepassing		--	●	*
P 4	Mini regime pomp voor de verwarming (NqmodMin)	(10 - 100 %)	34 [%]	●	*
P 5	Stooklijn	(1 - 40)	18 [verlicht]	●	*
P 6	Parallele verschuiving van de stooklijn	(- 31 K ... + 31 K)	[verlicht]	●	*

Opmerking: De andere weergegeven parameters zijn niet van toepassing

1) 1) Weergave: * = knippert, ● = verlicht, ○ = niet verlicht

2) De parameters van de groep „A“ kunnen geselecteerd worden door kortstondig op de drukknoop van de weergavemodus te drukken

3) Foutmeldingen, zie tabel 14, blz. 59 of de instructies van de regelingen EUROCONTROL

4) De weergave knippert afwisselend

5) BMU interne code software diagnostiek (klantendienst CHAPPEE), selectie van enkele foutmeldingen

Font code	Uitleg:	Oplassing:
102	Geen flamsignaal na verloop van de veiligheidstijd	Gasgebrek, geen antsteking, rookgasafvoersysteem niet luchtdicht (ketel zingt rookgassen op)
259	Ontgrendelingsknop ⑦ vergrendeld	Op de ontgrendelingsknop ⑦ drukken
295	De gasklep is eventueel in kortsluiting mit de massa	Controleren en verwijderen (interne zekering BMU defect)
477	Parameter P1 (tab. 8) > TkSNorm (prog. nr. 505)	Verkeerde instelling: De instellingen controleren en verbeteren
479	Parameter P1 (tab. 8) > TrSMax (prog. nr. 502)	
425/426/427 433/435	Gardient STB (temperatuur von de ketel steijgte slug) STB_DELTA_T1, STB_DELTA_T3 (Delta-T aanvoer en retour ketel te groot)	Waarschijnlijk lucht in de verwarmingskring of in de boiler of gebrek aan watercirculatie; de ketel of het verwarmings systeem ontluichten.
531	KonfigAusgang M5 (uitgang) reeds gebruikt	De functie moet eventueel op de relais uitgangsmodule CIR ingesteld worden (prog. nr. 619, 620 of 621)

6) Fabrieksinstelling of voor de instelling van de stooklijn in werkingmodus met de kringsturingsmodule HKM

Opmerking: Na 8 minuten verschijnt de keteltemperatuur („A1“) automatisch terug op het display (13).

Opvraging van de instelwaarden van de parameters

Als volgt (zie ook schets 7 „Bedieningsbord“): met weergavemodusknop (10) te bereiken (weergave (13): „A ..“).

Toegang tot de weergavemodus

Men heeft toegang tot de weergavemodus door tenminstens (> 3 s) op de weergavemodusknop (10) te drukken (weergave (13): „A..“).

Door deze knop ingedrukt te houden kan u de verschillende weergaveniveaus bereiken b, C, d, P en opnieuw tot A. De knop lossen wanneer u het gewenste weergaveniveau bereikt (A, b, C, d, P).

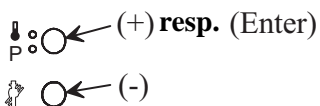
Selectie en weergave van de verschillende instelwaarden of de verschillende parameters



Door vervolgens lichtjes op de weergavemodusknop (10) te drukken, kan u heen en terug gaan tussen de verschillende instelwaarden/de verschillende parameters (0 à max. 7) van de verschillende weergaveniveaus (A, b, C, d, P). De huidige waarde wordt ongeveer 2 s na de selectie van de respectievelijke parameter weergegeven.

Wijziging van de parameters: (alleen P 0 tot 6)

De wijzigingen zijn enkel mogelijk voor de parameters (P0 tot P6); hiervoor moet u wachten tot de instelwaarde van de parameter op het display (13) knippert.



Systematische methode:

De waarde vergroten (+):

Enkele malen lichtjes op de weergavemodusknop drukken (10) (< 3 s)

De waarde verminderen (-):

Tenminstens gedurende > 3 s op de weergavemodusknop drukken

De waarde annuleren (Esc)

Om te valideren, „P0“ en de nieuwe ingestelde waarden verschijnen achtereenvolgend op het display (13).

Het is slechts na de validering dat de nieuwe waarde in rekening wordt genomen door de sturings- en regelcentrale!

Aandachtspunt betreffende de bediening

De wijzigingen en de instellingen moet binnen de 25 seconden gebeuren, zoniet gaat de BMU automatisch terug naar de normale werkingsmodus. Na 8 minuten verschijnt de keteltemperatuur („A1“) automatisch terug op het display (13).

INSTALLATEURSINSTELLINGEN

Tabel 9 Instelling van de parameters die deel uitmaken van de installateursinstellingen van de sturings- en regelcentrale BMU (met behulp van de omgevingsmodule RRG of de servicemodule RRG)

Werkingswijze om de parameters te wijzigen:

- Op de info-toets drukken. Vervolgens op de toetsen + / ▼ ou + / ▲ drukken tot „Initialisatie parameters BMU“ op het display verschijnt. (Bij de gebruikersinstelling verschijnen slechts de parameters aangeduid met „X“ !)
- Om de installateursinstellingen te selecteren: Gedurende > 3 s op de twee toetsen drukken ▼ en ▲ > 3 tot „Initialisatie specialist BMU“ op het display verschijnt. (Installateursinstellingen)
- Het nr. van het gewenst programma selecteren door op een van de programmatietoetsen te drukken
- De gewenste waarden instellen door op de toetsen +/- te drukken.
- Na het volgende programmanummer geselecteerd te hebben is de nieuwe waarde gevalideerd.
- Op de info-toets drukken om het programma te verlaten.

Weergave op het display van de omgevingsvoeler RRG		Functie	Basisinstelling (Fabriek)	Nieuwe instelling
Prog. nr.	Param. BMU gebr. instellingen			
501	TrSmin	Theoretische mini omgevingstemperatuur	10 °C	
502	TrSmax	Theoretische maxi omgevingstemperatuur	30 °C	
503	TkSmin	Theoretisch mini keteltemperatuur	20 °C	
504	TkSmax	Theoretische maxi keteltemperatuur	88 °C	
505	TkSnorm	Theor. keteltemperatuur bij een normale buitentemperatuur	75 °C ⁵⁾	
506	TvSmin	Theoretische mini aanvoertemperatuur (CC2)	20 °C	
507	TvSmax	Theoretische maxi aanvoertemperatuur (CC2)	70 °C	
510	TuebBw	Theoretische meerwaarde keteltemperatuur voor sww opwarming	18 °C	
511	TkSfrostEin	Vorstbescherming ketel. Starttemperatuur	5 °C	
512	TkSfrostAus	Vorstbescherming ketel. Temperatuur buitenwerkingstelling	10 °C	
514	TuebVor	Meerwaarde theoretische keteltemperatuur voor mengkraankring CV	10 °C	
516	THG	X Zomer/winter omschakeltemperatuur	20 °C	
517	dTbreMinP	Maxi regelverschil waarbij overschrijding de mini pauzetijd is onderbroken	30 K	
519	TiAussenNorm	Genormaliseerde buitentemperatuur	- 20 °C ⁵⁾	
520	dTrAbsenk	X Verlaging van de theoretische omgevingstemperatuur bij aansluiting klok (HKM + EMS)	10 K	
521	dTkTrNenn	Sprijding aanvoer/retour temperatuur voor TiAussenNorm	20 K ⁵⁾	
523	SdHzEin	Vershil in werkingstelling brander in verwarmingsmodus	5 K ²⁾	
524	SdHzAusMin	Mini verschil buitendienststelling brander in verwarmingsmodus	4 K ²⁾	
525	SdHzAusMax	Maxi verschil buitendienststelling brander in verwarmingsmodus	4 K ²⁾	
526	SdBwEin1	Vershil indienststelling brander in sww-modus op voeler	4 K ²⁾	
527	SdBwAus1Min	verschil buitendienststelling brander in sww-modus op voeler 1	2 K ²⁾	
528	SdBwAus1Max	verschil buitendienststelling brander in sww-modus op voeler 1	2 K ²⁾	
529	SdBwEin2	Vershil indienststelling brander in sww-modus op voeler 2	3 K ²⁾	
531	SdBwAus2Max	Maxi verschil buitendienststelling brander in sww-modus op voeler 2	3 K ²⁾	
532	Sth1	X Stooklijn verwarmingskring 1	18 ¹⁾	
533	Sth2	X Stooklijn verwarmingskring 2	15 ¹⁾	
534	DtR1	X Correctie theoretische omgevingstemperatuur verwarmingskring 1	0 K	
535	DtR2	X Correctie theoretische omgevingstemperatuur kring 2	0 K	
536	NhzMax	Maxi snelheid bij maxi vermogen in verwarmingsmodus	5400/5900 t/mn	
537	NqmodNenn	Niveau regime bij conceptie verwarming	30 ⁵⁾	
538	NqmodMin	Mini pompsnelheid verwarmingskring	34 % ⁵⁾	
539	NqmodMinBw	Mini pompsnelheid boileropwarming voor opwarming boiler	40 % (niet actief)	
541	PhzMax	Maxi modulatiebereik in verwarmingsmodus	90 / 100 %	
542	PminHuKw	Mini vermogen ketel in kW (Hu)	12 / 16 kW ³⁾	
543	PmaxHuKw	Maxi vermogen ketel in kW (Hu)	50 / 70 kW ³⁾	
544	ZqNach	Nadraaitijd pomp; max. 218 mn	10 mn	
545	ZBreMinP	Minimale pauze brander	120 s ²⁾	

Weergave op display omgevingsvoeler RRG			Basisinstelling (fabriek)	Nieuwe instelling
Prog. nr.	Parameter BMU	Functie		
546	ZBreMinL	Minimale werkingstijd brander	0 s	
547	ZReglVerz	Vertraging regelaar na het starten van de brander	60 s ²⁾	
551	Kon	Konstante voor snelle verlaging (zonder omgevingsinvloed)	4	
552	HydrSystem	Instelling van het hydraulisch systeem	2	
553	KonfigHks	Toekenning HKM of RRG aan de verwarmingskringen 21(0.....255), zie tabel 12	21	
555	KonfigRg1	Instelcodes	00110100	
556	KonfigRg2	Instelcodes	00000000 (non occupé)	
557	KonfigRg3	Instelcodes	00000100 (non occupé)	
558	KonfigRg4	Instelcodes	01000000	
561	KonfigRg7	Instelcodes	00001000	
562	pH2Omin	Waterdruk ketel mini	0,7 bar (niet actief)	
563	pH2Omax	Waterdruk ketel maxi	2,5 bar (niet actief)	
584	ZkickFkt	Tijdsduur kickfunctie uitgang pompen	5 s ²⁾	
596	ZeitAufZu	Werkingsduur pomp kring 2 (CIM); 30 à 873 s circuit de chauffe 2 (CIM); 30 à 873 s	150 s	
598	LmodRgVerz	Vermogen gedurende de vertragingstijd van de regelaars	25 % ²⁾	
604	LPBKonfigO	Instelcodes voor de busmodule CIB	00010000	
605	LPBAdrGerNr	Adres apparaat LPB van de BMU	1 - -	
606	LPBAdrSegNr	Segmentadres van de LPB van de BMU	0 - -	
614	KonfigEingang	Programmeerbare ingang F2 standaard (zonder functie); 1 = functie modem, 2 = functie modem „neg-Logik“ 3 = wisselaar	0	
615	KonfigAusgang	Programmeerbare uitgang M5 standaard (zonder functie), 1 = signaaluitgang, 2 = uitgang alarm, 3 = werkingsmelding, 4 = externe transfo (transfo T2), 5 = M5 (Q2Y2), 6 = boilerpomp M7; 7 = wisselaar, 8 = bufferfles, 9 = RegC1, 10 = fct. base K2, 11 = omloop eww, 12 = analoge grens	2	
618	KonfigEingangR	Programmeerbare ingang op relaismodule CIR 0 = standaard (zonder functie), 1 = functie modem, 2 = fct. modem „negLogik“, 3 = wisselaar 4 = theoretische specificatie, 5 = specificatie vermogen, 6 = voeler bufferfles	0	
619	KonfigAusgang1R	Functie uitgang 1 relaismodule CIR 0 = stilstand; 1 = signaaluitgang, 2 = uitgang alarm, 3 = werkingsmelding, 4 = externe transfo (transfo T2), externe (transformateur T2), 5 = M5 (Q2Y2), 6 = boilerpomp, 7 = wisselaar, 8 = bufferfles, 9 = RegC1, 10 = basisfunctie K2, 11 = omloop sww, 12 = analoge grens.	0	
620	KonfigAusgang2R	Functie uitgang 2 relaismodule CIR Instelling zoals „ConfigUitgang 1R“	0	
621	KonfigAusgang3R	Functie uitgang 3 relaismodule CIR Instelling zoals „ConfigUitgang 1R“	0	
622	TAnfoExtMax	Maximale waarde warmtevraag bij specificatie buitentemperatuur	100 °C	
623	PAnfoExtSchwelle	Grens analogo signaal (% van de max. waarde)	5 %	

INSTALLATEURSINSTELLINGEN

Weergave op display omgevingsvoeler RRG			Basisinstelling (fabriek)	Nieuwe instelling
Prog. no.	Parameter BMU	Functie		
700	Stoer1	1. 1e verlopen waarde teller foutcodes	Weergave 4)	
701	StrPn1	1. 1e verlopen waarde van de storingsfase	Weergave 4)	
702	StrDia1	1. 1e verlopen waarde van de diagnostiecode interne software b0	Weergave 4)	
703/706/ 709/712	Stoer2 / Stoer3 Stoer4 / Stoer5	2e/3e/4e of 5e verlopen waarde van de teller foutcodes foutcodes	Weergave 4)	
704/707/ 710/713	StrPn2 / StrPn3 StrPn4 / StrPn5	2e/3e/4e of 5e verlopen waarde van de storingsfase phase de dérangement	Weergave 4)	
705/708/ 711/714	StrDia2 / StrDia3 StrDia4 / StrDia5	2e/3e/4e ou 5e verlopen waarde van de diagnostiecode interne software B0	Weergave 4)	
715	Stoer_akt	Huidige waarde van de teller van de foutcodes	Weergave 4)	
716	StrPn_akt	Huidige waarde van van de storingsfase	Weergave 4)	
717	StrDia_akt	Huidige waarde van de dianogstiecode interne sofware b0	Weergave 4)	
718	BetrStd	Werkingsuren brander	Weergave (h)	
719	BetrStdHz	Duur verwarmingsmodus	Weergave (h)	
720	BetrStdBw	Duur swwmodus	Weergave (h)	
721	BetrStdZone	Duur zonedienst	Weergave (h)	
722	InbetrSetz	Teller indienststelling	Weergave (h)	
723	Pmittel	Gemiddeld vermogen van de ketel	Weergave (kW)	
724	MmiStatus	Huidige instelling zomer-winter van de ketelmodule	Weergave	
725	OT_SwVersLMU	Niveau parameters	Weergave	
755	IonStrom	Weergave van werkelijke waarde van de ionisatiestroom	Weergave	

Andere weergegeven parameters zijn niet van belang voor de werking van de MOOREA 2!

- 1) Deze parameters zouden enkel moeten geoptimaliseerd worden voor de aanpassing aan een respectievelijke verwarmingsinstallatie
- 2) Deze parameters zouden enkel moeten gewijzigd worden indien dit absoluut noodzakelijk is!
- 3) Deze parameters mogen niet gewijzigd worden!
- 4) Lijst diagnostiecodes interne software, zie instructies module of een selectie van foutcodes specifiek aan de installatie, zie tabel 8, blz 34
- 5) De parameters zijn slechts doeltreffend in combinatie met een pomp PWM (modulerende pomp); fabrieksinstelling : progr. no. 561 Stilstand: pomp graduele verwarmingskring

**Uitleg bij de
installateursinstellingen**



Toelichting tabel 9

Belangrijke tip

**505 (TkSnorm) (enkel voor PWM
pomp)**

Theoretische keteltemperatuur voor
een genormaliseerde BT
Noodzakelijk in te stellen!

Voorbeeld:

**Maximale begrenzing van de
aanvoertemperatuur**

**Veiligheidsfunctie bij
vloerverwarming**

510 (TuebBw)

Oververwarming van de theoretische
keteltemperatuur voor een sww-
heropwarming

514 (TuebVor)

Oververhoging van de theoretische
keteltemperatuur bij een kring met
mengkraan

516 (THK)

Zomer/winter
omschakeltemperatuur.

**Twee mogelijke zomer/winter
omschakelingen:**

Stopzetting van de omschakeling!!

De ketel MOOREA 2 is in de fabriek vóórgeregeld voor een correcte werking welke normaliter geen enkele wijziging vergt. Sommige parameters (zie 1) van de installateursinstellingen bestemd voor de aanpassing aan de specifieke installatie moeten echter geoptimaliseerd worden. Opmerking: De parameters aangeduid met een 2) zouden enkel in uitzonderlijke gevallen dienen gewijzigd worden indien dit absoluut noodzakelijk is!

Een omgevingsvoeler RRG of een servicemodule RRG (accessoire) is noodzakelijk om de parameters in te stellen.

De waardes 'EIN' en 'AUS' vermeld in de parametring betekenen respectievelijk 'AAN' en 'UIT'. Indien u gebruik maakt van de omgevingsvoeler RRG worden deze waardes onmiddellijk vertaald in het Nederlands indien u de Nederlandse taal kiest. Zie param. 47 van de RRG.

Maximale theoretische keteltemperatuur voor de verwarmingskring met modulerende pomp. Deze waarde neemt als referentie een conceptieel punt van een genormaliseerde buitentemperatuur, prog. no. 519 (TiAussenNorm).

Een systeem 70/50 is ontworpen voor een maximale keteltemperatuur van 70°C bij een genormaliseerde buitentemperatuur (lagere buitentemperatuur). Daarom moet de waarde TkSnorm ingesteld worden op 70°C voor een systeem 70/50.

Bij een rechtstreeks aansluiting van, bv. Een vloerverwarming op de MOOREA 2, moet de toegelaten keteltemperatuur ingesteld worden in het prog. no. 505! De stooklijn moet al dusdanig gewijzigd worden in het prog. nr. 532/533!

Deze instelling staat niet voor een veiligheidsfunctie, welke bv. noodzakelijk is bij vloerverwarming. Deze functie moet verzekerd worden door een mechanische thermostaat welke stroomopwaarts van de pomp op de aanvoer geplaatst wordt!

Een daadwerkelijke sww-opwarming is aldus verzekerd.

Bij een warmtevraag wordt de theoretisch keteltemperatuur verhoogd.
Verhoging: Snellere opwarmingstijd; belangrijkere bovenschommeling
Verlaging: Tragere opwarmingstijd; minder belangrijke bovenschommeling

Een vertrektemperatuur met een mengkraan is veel constanter indien de aanvoertemperatuur van de ketel groter is. Verhoging: Een onderschommeling van de vertektemperatuur van de mengkraan is vermeden. Verlaging: bovenschommeling van de vertrektemperatuur mengkraan mogelijk.

Het zomer/winter omschakelmechanisme is een functie met invloed op lange termijn, welke de verwarming in de zomer buiten dienst stelt, indien er gedurende een zekere tijd, de buitentemperatuur hoger is dan de ingestelde zomer/winter temperatuur en de verwarming dus terug in dienst stelt, indien gedurende een zekere periode, de buitentemperatuur lager is dan de ingestelde waarde.

- Door op de toetsen van kringsturingsmodule HKM (fig. 13) te drukken.
- Door het zomer/winter omschakelmechanisme via de buitentemperatuur.

Opmerking: Het zomer/winter omschakelmechanisme van de BMU heeft absolute voorrang en stelt alle aangesloten verwarmingskringen buiten werking, t.t.z. ook de verwarmingskringen gestuurd door de omgevingsvoeler RRG. Het zomer/winter omschakelmechanisme van de RRG is ondergeschikt. Het zomer/winter omschakelmechanisme werkt met een omschakelafwijking van +/- 1K. Indien in prog. nr. 516, een temperatuur gelijk of hoger dan 30°C werd ingesteld, heeft geen enkele omschakeling plaats!

UITLEG BIJ DE INSTALLATEURSINSTELLINGEN

519 (TiAussenNorm) (enkel voor de PWMpomp!)

Genormaliseerde buitentemperatuur (Genormaliseerde BT) Verplicht in te stellen!

Voorbeeld:

Genormaliseerde buitentemperatuur op het conceptieel punt van een verwarming. Deze temperatuur is bv. Weergegeven in de warmteatlas of in de norm. Deze waarde is noodzakelijk met het prog. nr. 505 (TkSnorm) voor een correcte conceptie van het verwarmingssysteem.

Voor een gedetermineerde genormaliseerde buitentemperatuur van -20°C bv, een waarde van -20°C moet in het prog. nr. 519 ingesteld worden.

520 (dTrAbsenk)

Verlaging van de theoretische omgevingstemperatuur

De theoretische omgevingstemperatuur wordt in het verlaagd nachtrecht regime verlaagd met de instelde waarde van een aangesloten klok (bv. EMS); instelbereik 0 tot 10 K. De gewijzigde theoretisch omgevingstemperatuur telt mee voor de berekening van de theoretische keteltemperatuur indien deze voorafgaand ondergeschikt is aan de weersomstandigheden.

521 (dTkTrNenn) enkel voor een pomp PWM!)

Spreiding van aanvoer/retourtemperatuur bij een genormaliseerde BT.

Noodzakelijk in te stellen!

Spreiding van de aanvoer/retour temperatuur op het conceptieel punt voor een genormaliseerde buitentemperatuur (TiAussenNorm). Bij een systeem 70/50, moet „20“ ook ingesteld worden (fabrieksafstelling).

532 (Sth1) of 533 (Sth2)

Instelling van de stooklijnen CC 1 of 2



Bij een werking zonder omgevingsvoeler RRG, is de stooklijn van de verwarmingskring met pomp (CC 1) of met mengkraan (CC 2) ingesteld. Opmerking: Bij werking met de omgevingsvoeler RRG, zijn de stooklijnen van de RRG van toepassing en moeten ze erop ingesteld worden! De stooklijn progr. no. 533 is slechts ondoeltreffend voor een enkele verwarmingskring (= „1“). Daarbij moet progr. nr. 555.2 op „Uit“ ingesteld worden en moet de overbrugging N5 verwijderd worden.

Standaardwaarde van de stooklijn (fabrieksinstelling)

De installateurs instellingen van de sturings- en regelmodule BMU kunnen gedaan worden met behulp van de omgevingsmodule RRG welke aangeboden wordt als omgevingsmodule en als servicemodule.

In dit bijzonder geval doet de omgevingsmodule RRG dienst als programmeringsmodule voor de installateursinstellingen van de BMU.

De instelbare parameters vindt u terug in de tabel 9.

De fabrieksinstelling van de stooklijn is :

- 18 voor de verwarmingskring met pomp en
- 15 voor de verwarmingskring met mengkraan (schets 9).

Naargelang de uitrusting kunnen de stooklijnen als volgt ingesteld worden.:

- met de omgevingsmodule RRG:

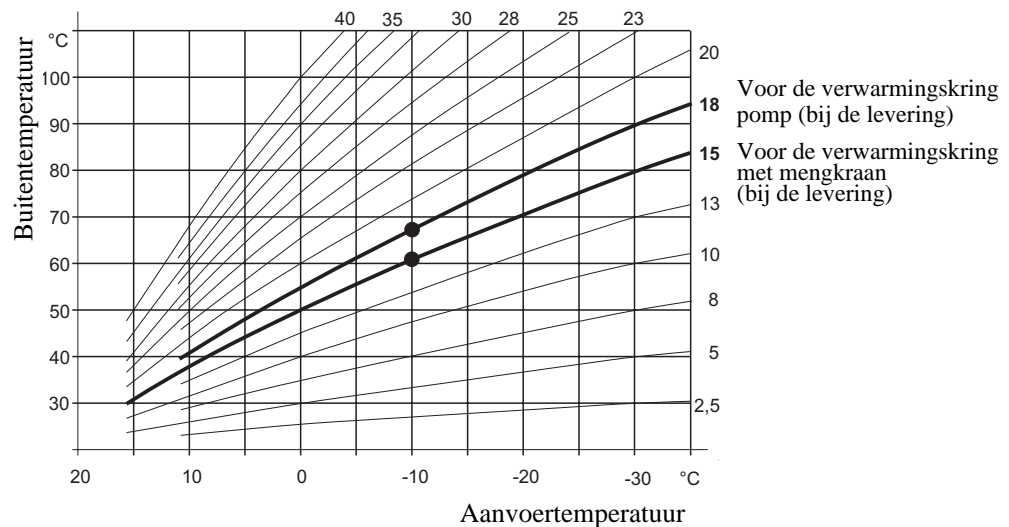
In de installateursinstelling van de RRG

Prog. nr. 70 of 80. Instelling, zie eveneens opmerking progr. nr. 532 en 533.

- met een kringsturingsmodule HKM:

Op de ketelsturingsmodule parameters „P5“ of met de RRG als servicemodule (tabel 8).

Schets 9 Diagram van de stooklijnen

**534 (DtR1) en 535 (DtR2)**

Correctie theoretische
omgevingstemperatuur CC 1 en 2

Een parallelle verschuiving van de stooklijn voor de verwarmingskring 1 of 2 wordt met deze twee parameters bekomen.

Indien de werkelijke omgevingstemperatuur niet gehaald wordt met de ingestelde stooklijn, mag er een bijsturing gedaan worden.

536 (NhzMax)

Maxi regime bij maximaal
vermogen in verwarmingsmodus

Het maximaal ketelvermogen bij verwarmingsmodus mag begrensd worden op het gewenste verwarmingsvermogen door een aangepaste verlaging van het ventilator regime. Hievoor dient het maxi regime prog. nr. 536 (NhzMax) en prog. nr. 541 (PhzMax) volgens de tabel 10 ingesteld worden.

SPECIALE POMPTOEPASSING MODULERENDE VERW.KRING (AFSTELLING)

Tabel 10 Maximaal ketelvermogen op maximaal vermogen in verwarmingsmodus (richtwaarden)

Model		MOOREA 2.90	MOOREA 2.120	MOOREA 2.160	MOOREA 2.200	MOOREA 2.250
Maximaal thermisch vermogen . kW						
Prog. nr. 536 (NhzMax)	t/mn	5600	4950	4700	5100	6000
Prog. nr. 541 (PhzMax)	%	100	86	65	71	100
Prog. nr. 542 (PhzMax)	kW	32,0	42,0	56,0	70,0	87,5
Prog. nr. 543	kW	90,0	120,0	160,0	200,0	250,0

541 (PhzMax)

Maximale modulatiegraad in verwarmingsmodus

Het is om de optimale uitbating van de MOOREA 2 te waarborgen dat het PWM-signaal (per %) voor de maximale modulatiegraad in de verwarmingsmodus moet aangepast worden aan het maximaal regime, prog. nr. 536 (NhzMax) (zie tabel 10).

542 (PminHuwKw)

Minimaal ketelvermogen in kW

Verschillend naargelang het keteltype:

MOOREA 2.90 ⇨ 32,0 kW; MOOREA 2.120 ⇨ 42,0 kW; MOOREA 2.160 ⇨ 56,0 kW; MOOREA 2.200 ⇨ 70,0 kW; MOOREA 2.250 ⇨ 87,5 kW

543 (PmaxHuwKw)

Maximaal ketelvermogen in kW

Verschillend naargelang het keteltype:

MOOREA 2.90 ⇨ 90,0 kW; MOOREA 2.120 ⇨ 120,0 kW; MOOREA 2.160 ⇨ 160,0 kW; MOOREA 2.200 ⇨ 200,0 kW; MOOREA 2.250 ⇨ 250,0 kW

De prog. nr. 542 of 543 dienen enkel om het respectievelijk vermogen van de ketel weer te geven (geen functie) en om het vermogen in evenwicht te brengen bij het gebruik van de cascaderelaar EUROCE. BCA 2!

545 (ZBreMinP)

Minimale pauzetijd van de brander

De MOOREA 2 moet uitgerust worden met een minimale pauzetijd of een blokkering van 3 min. bij het starten om het aantal starten van de brander te verminderen.

547 (ZRegVerz)

Wachttijd van de regelaar na de indienstelling van de brander

De wachttijd van de regelaar na het starten van de brander is ingesteld op 60 s; deze tijd mag niet ontregeld worden om de werkzekerheid van de brander te garanderen

Gedurende deze periode werkt de ketel op het vooraf gekozen ketelvermogen, prog. nr. 598 (LmodRgVerz) (schets. 11).

551 (Kon)

Constante voor een vlugge verlagings (zonder omgevingsvoeler)

Deze functie heft de werking van de pomp van de verwarmingskring op indien de omschakeling zich voordoet op een lagere theoretische omgevingstemperatuur (bv : bij nachtverlaging).

Deze functie is voorbehouden aan installaties werkende met een buitenvoeler maar zonder omgevingsvoeler. De duur van de opheffing van de pomp van de verwarmingskring is weergegeven in de tabel 11 in functie van een ingebrachte constante (Kon).

De pomp van de verwarmingskring is maximaal gedurende 15 uur buitendienst.

De pomp wordt niet meer buiten dienst gesteld bij buitentemperaturen lager dan -5°C.

Opmerking: Kleine „Kon“ voor „lichte“ gebouwen welke vlug afkoelen
Grote „Kon“ voor goed geïsoleerde „zware“ gebouwen

Tabel 11 Opheffingstijden

Gemengde buitentemperatuur

Opheffingstijden van de pomp in uren (h) voor prog. nr. 551 (Kon) =

extérieure mixte	Kon=0	Kon=4	Kon=8	Kon=12	Kon=15
-20°C	0	0	0	0	0
-10°C	0	0,5	~ 1h	~ 1,5h	~ 2h
0°C	0	~ 3h	~ 6h	~ 9h	~ 11h
+10	0	~ 5h	~ 11h	~ 15h	~ 15h

552 (HydrSystem)

Instelling van het hydraulisch systeem

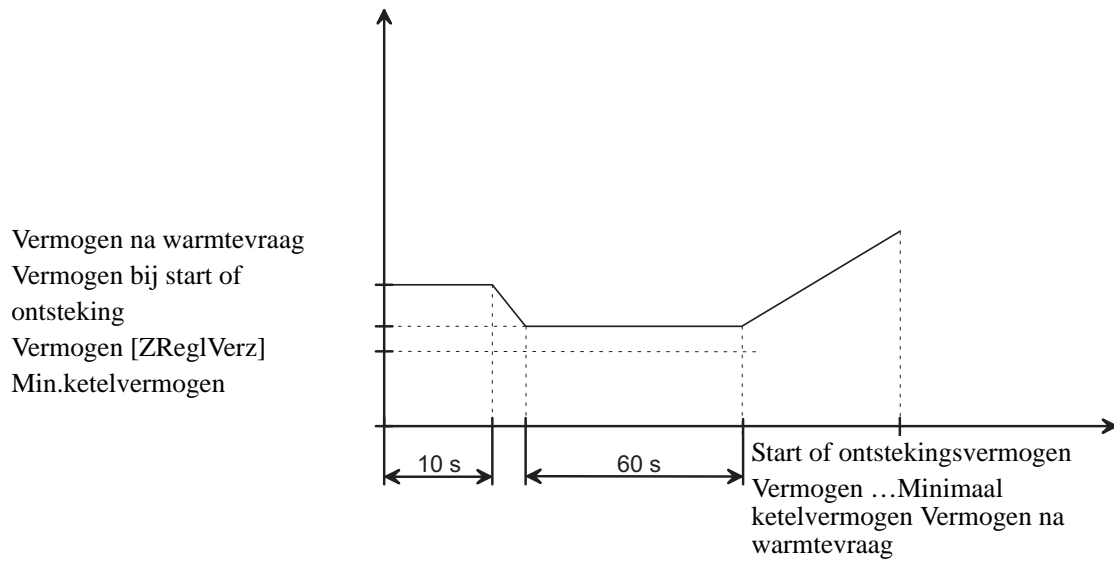


De fabrieksinstelling van het hydraulisch systeem is het systeem „2“, t.t.z. dat de MOOREA 2 Enkel dit overeenstemmend hydraulisch systeem kan vertegenwoordigen. Om het prog. nr. 552 moet al dusdanig ingesteld worden om een optimale verwarmingsmodus te garanderen bij de toepassingsvoorbeelden 1 tot 11:

- Toepassingsvoorbeeld 1a/1b hydraulisch systeem “2”
- Toepassingsvoorbeeld 2a/2b hydraulisch systeem “50”
- Toepassingsvoorbeeld 3 hydraulisch systeem “34”
- Toepassingsvoorbeeld 4 hydraulisch systeem “66”
- Toepassingsvoorbeeld 5a/5b hydraulisch systeem “50”
- Toepassingsvoorbeeld 6a/6b/6c hydraulisch systeem “66”
- Toepassingsvoorbeeld 7 en 8 hydraulisch systeem “2”
- Toepassingsvoorbeeld 9a/9b hydraulisch systeem “66”
- Toepassingsvoorbeeld 10 en 11 hydraulisch systeem “50”

WERKINGSVERLOOP NA HET STARTEN VAN DE BRANDER

Fig. 11 Werkingsverloop na het starten van de brander



Nota's:

INTELLCODES

Verschillende opties van de instelcodes

Door verschillende bits in het prog. nr. 555, 558 et 561 (KonfigRg 1, 4 en 7) te plaatsen, kunnen de hierna volgende opties ingesteld worden. Opmerking: De prog. nr. 556 en 557 (KonfigRg 2 et 3) mogen niet ontregeld worden!

00110100 ==> 0 0 1 1 0 1 0 0
 Bit 7 Bit 6 Bit 5 Bit 4 Bit 3 Bit 2 Bit 1 Bit 0

Voorbeeld (bv. prog. nr. 555):

Weergave op het display van de omgevingsmodule RRG:

555.0 Ein (of Aus)

Het dat volgt op het punt duidt de bit aan (hier bit 0), de waarde 1 of 0 zijn weergegeven door „Ein“ of „Aus“ (werking of stop)!

555.0 Aus: Absolute voorrang (fabrieksinstelling)

555.0 Ein: Glijdende voorrang

555.1 Ein: Zonder voorrang (parallele modus)

555 (KonfigRg1)

Bitinstelling voor de sww-voorrang

Naargelang de instelling is de verwarmingskring begrensd gedurende de warmwaterbereiding: Bij de fabrieksinstelling is de absolute voorrang toegewezen aan de verwarmingskring met pomp. Bij een glijdende voorrang zijn de verwarmings-kringen begrensd zolang het sanitair warm water niet opgewarmd is wanneer het ketelvermogen van de MOOREA 2 niet meer volstaat. Een parallelle werking is mogelijk maar echter niet aanbevolen. Deze instelling is geldig voor alle verwarmingskringen.

555.0 Aus: Absolute voorrang (fabrieksinstelling)

555.0 Ein: Glijdende voorrang

555.1 Ein: Zonder voorrang (parallele modus)

Bitinstelling voor de aansluiting van de ingang N5:

Naargelang de instelling is de verwarmingskring gedurende de sanitair warmwaterbereiding begrensd:

Bij de fabrieksinstelling is de absolute voorrang toegewezen aan de verwarmingskring met pomp. Bij een glijdende voorrang zijn de verwarmingskringen begrensd zolang het sanitair warm water niet opgewarmd is wanneer het ketelvermogen van de MOOREA 2 niet meer volstaat. Een parallelle werking is mogelijk maar echter niet aanbevolen. Deze instelling is geldig voor alle verwarmingskringen. Bitinstelling voor aansluiting ingang klem N5:

555.2 Aus: Kamerthermostaat

555.2 Ein: Klok (fabrieksinstelling)

Bij de fabrieksinstelling, is de ingang N5 toegewezen aan de klokfunctie, t.t.z. in verlaagd regime (klokkontakt open), de theoretische omgevingstemperatuur is verlaagd met 10 K (fabrieksinstelling) van de waarde van het prog. nr. 520 (dTrAbsenk). De pomp werkt bij de normale en verlaagde werkingsmodus behalve bij een versnelde verlaging. Opmerking: Bij de instelling van het prog. nr. 520, code = 0, heeft een totale opheffing van de verwarmingsmodus plaats wanneer het contact van de horloge open is! Bij de afstelling van de kamerthermostaat beslist de stand van het omschakelcontact van de kamerthermostaat over de warmtevraag. Bij een open contact is de warmtevraag geblokkeerd en wanneer het contact gesloten is, stuurt de warmtevraag de la MOOREA 2. De pomp werkt in functie van de warmtevraag (met nadraaitijd).

Tabel 12 Toewijzing van de HKM of RRG aan de verwarmingskringen (prog. nr. 553:KonfigHks)

Instelling (bv. Theoretische OT)		Prog. nr. 553	Functie Invloed van de HKM of RRG op CC1 en CC2
CC1 (CP)	CC2 (CV)		
HKM (met EMS of KT)		0	- HKM stuurt de verwarmingskring 1 (CC1 van de MOOREA 2)
RRG	HKM (met EMS of KT)	1	- RRG (stooklijn 1 en PH 1) stuurt CC1 (CP) - HKM (stooklijn 2 van de MOOREA 2) stuurt CC2 (CV)
RRG	HKM (met EMS of KT)	2	- RRG (stooklijn 2 en PH 2) stuurt HK1 (CP) - HKM (stooklijn 1 van de MOOREA 2) stuurt CC2 (CV)
HKM (met EMS of KT)	RRG	10	- HKM (stooklijn 1 van de MOOREA 2) stuurt CC1 (CP) - RRG (stooklijn 1 en PH 1) stuurt CC2 (CV)
RRG	RRG	11	- RRG (stooklijn 1 en PH 1) stuurt CC1 en CC2
RRG	RRG	12	- RRG (stooklijn 2 en PH 2) stuurt CC1 (CP) - RG (stooklijn 1 en PH 1) stuurt CC2 (CV)
HKM (plus EMS ou TA)	RRG	20	- HKM (stooklijn 1 van de MOOREA 2) stuurt CC1 (CP) - RRG (stooklijn 2 en PH 2) stuurt CC2 (CV)
RRG	RRG	21	- RRG (stooklijn 1 en PH 1) stuurt CC1 (CP) - RRG (stooklijn 2 en PH 2) stuurt CC2 (CV)
RRG	RRG	22	- RRG (stooklijn 2 en PH 2) stuurt CC1 et CC2

Uitleg: HKM = kringsturingsmodule; RRG = omgevingsmodule; KT = kamerthermostaat;

CP = Verwarmingskring met pomp; CV = verwarmingskring met mengkraan; PH1 of 2 = verwarmingsprogramma 1 of 2 van de RRG.

<p><i>Bitinstelling voor de vorstbescherming van de installatie:</i></p>	<p>555.4 Ein: <i>Vorstbescherming van de installatie IN WERKING (fabrieksinstelling)</i></p> <p>555.4 Aus: <i>Vorstbescherming van de installatie BUITEN WERKING</i> <i>Uitleg van de vorstbescherming van de installatie, zie bladzijde 40.</i> <i>Al de andere bitinstellingen mogen niet ontregeld worden!</i></p>
<p>558 (KonfigRg4) <i>Bi instelling voor functie omlooppomp:</i></p>	<p>558.0 Aus: <i>Functie omlooppomp STILSTAND (fabrieksinstelling)</i></p> <p>558.0 Ein: <i>Functie omlooppomp IN WERKING</i> <i>Indien dit om hydraulische redenen noodzakelijk is, mag een omlooppomp aangesloten worden. (klem X1, uitgang M5).</i></p>
<p><i>Bitinstelling voor het type gebouw:</i></p>	<p>558.1 Aus: <i>Type lichte constructie (fabrieksinstelling)</i></p> <p>558.1 Ein: <i>Type zware constructie</i> Er wordt rekening gehouden met de warmteopslagcapaciteit van het gebouw naargelang het type van constructie. In het geval van een lichte constructie reageert de regeling vlugger op de schommelingen van de buitentemperatuur dan bij een zware constructie.</p>
<p><i>Bitinstelling voor de keuze van de aansluitklem van de sww-thermostaat:</i></p>	<p>558.2 Aus: <i>Thermostaat sanitair warm water op UIT (fabrieksinstelling)</i></p> <p>558.2 Ein: <i>Thermostaat sanitair warm water op WERKING (niet mogelijk)</i> Alle ander bitinstellingen mogen niet ontregeld worden!</p>
<p>561 (KonfigRg7) <i>Bitinstelling pomp verwarmingskring:</i></p>	<p>561.0 Aus: <i>Pomp van de graduele verwarmingskring (fabrieksinstelling)</i></p> <p>561.0 Ein: <i>Pomp van de modulerende verwarmingskring</i></p>
<p><i>Bitinstelling begrenzing Delta-T</i></p>	<p>561.1 Aus: <i>Begrenzing Delta-T op UIT</i></p> <p>561.1 Ein: <i>Begrenzing Delta-T in WERKING (fabrieksinstelling)</i></p>
<p><i>Bitinstelling voor de regeling Delta-T</i></p>	<p>561.2 Aus: <i>Instelling Delta-T op UIT</i></p> <p>561.2 Ein: <i>Instelling Delta-T op WERKING (fabrieksinstelling)</i></p>
<p><i>Bitinstelling voor het installatievolume:</i></p>	<p>561.3 Ein en 561.4 Aus: <i>Volume middelgroet installatie (fabrieksinstelling)</i></p> <p>561.3 Aus et 561.4 Aus: <i>Volume kleine installatie</i></p> <p>561.3 Aus et 561.4 Ein: <i>Volume grote installatie</i> Het volume van een middelgrote installatie stemt overeen met deze van een individuele woning. Het volume van een kleine installatie stemt overeen met deze van een appartement. Het volume van een grote installatie stemt overeen met deze van een verwarmingsinstallatie van een appartementsgebouw.</p>
<p><i>Bitinstelling voor de regeling Delta-T in verlaagde modus:</i></p>	<p>561.5 Aus: <i>Instelling Delta-T in verlaagde modus UIT (fabrieksinstelling)</i></p> <p>561.5 Ein: <i>Instelling Delta-T in verlaagde modus IN WERKING</i> Indien bit 5 = 0, werkt de pomp gewoonlijk in verlaagde modus op het mini pompregime prog. nr. 538 (NqmodMin). Bij een niet voldoende circulatie in de lokalen van slecht geïsoleerde woningen, moet deze functie gactiveerd worden (bit 5 = 1) van zodra de pomp in normale modus werkt! Geen enkele andere instelling mag ontregeld worden!</p>
<p>598 (LmodRgVerz) <i>Vermogen gedurende de wachttijd van de regelaar</i></p>	<p>Het vermogen van de brander gedurende de reactietijd van de regelaar prog. nr. 547 (ZReglVerz) wordt ingesteld in het prog. nr. 598 (LmodRgVerz). Bij voorkeur wordt dit vermogen niet gewijzigd!</p>
<p>604 (LPBKonfigO) 605 (LPBAdrGerNr) 606 (LPBAdrSegNr)</p>	<p>De parameters 604, 605 en 606 zijn slechts noodzakelijk bij een MOOREA 2 met zoneregelaars van de reeks EC ZR 1/2. In dit geval moet het hierna volgend steeds nageleefd worden</p> <ul style="list-style-type: none"> - adres apparaat LPB 605 (LPBAdrGerNr), code = 1 en - adres segment LPB 606 (LPBAdrSegNr), code = 0. <p>De instelling is weergegeven in de instructies van de bus module CIB.</p>

Instelling door de busmodule CIB

Speciale functie modemfunctie of warmtewisselaarfunctie

614 (KonfigEingang)

Programmeerbare ingang F2

(laagspanning)

De ingang F2 is programmeerbaar voor speciale modemfuncties (bv. telefoonmodem) of warmtewisselaar.

Opgelet! Slechts één enkele functie van de ingang F2 kan respectievelijk gebruikt worden.

Voor de sturing van de ingang F2, is een potentiëlvrij contact noodzakelijk welk aangepast is voor laagspanning! Om contactproblemen te vermijden is de uitbreidingsprint van de HTS 2 aanbevolen, zie instructies HTS 2.

Code 0 = Standaard; (zonder functie) (fabrieksinstelling) Geen actie

Code 1 = Modemfunctie (bv. telefoonmodem) De verwarming kan bv. op een gecentraliseerde wijze opgeheven worden door een afstandsbediening of omgeschakeld worden op de modus Stand-by.

Al de beveiligings-functies (bv. vorstbescherming, pompkicks enz.)

blijven actief. De warmtevragen door externe verwarmingsregelaars

(bv. ZR EC 1/2 of EC MSR) zijn eveneens geblokkeerd. Opmerking:

De modemfunctie is actief wanneer het contact gesloten is!

Code 2 = Modemfunctie „neg-Logik“ Fonction, zie code 1.

Opmerking: De modemfunctie is actief wanneer het contact open is!

Code 3 = Warmtewisselaar Hier is de theoretische keteltemperatuur op de maximale waarde van de theoretische temperatuur (TkSmax) en de

warmtevraag voor de verwarmingskring 1 geactiveerd. Deze functie

is onafhankelijk van de zomer/winter modus. De modulatie van het

brandervermogen en de sww-voorrang blijven behouden. De functie

warmtewisselaar is geactiveerd door de HTS 2 (accessoire) op de

verwarmingskring pomp van de MOOREA 2. Relais gesloten : de

MOOREA 2 werkt op de maximale keteltemperatuur. Relais open:

De MOOREA 2 wordt op temperatuur gehouden in functie van de

stooklijn. Aansluiting, zie instructies HTS 2.

Speciale uitgang functies, transfo T2 of andere functies,,

bv. omlooppomp

615 (KonfigAusgang)

Programmeerbare uitgang M5

(netspanning)

Opgelet! Slechts één enkele functie van de uitgang M5 kan tegelijkertijd gebruikt worden! Opmerking: De uitgang is, van fabriek uit, ingenomen door de code 2

(externe foutmelding). Indien er een andere functie gevraagd wordt (bv.

omlooppomp), de functie instellen volgens het progr. nr. 615 of progr. nr. 558.0 of

de overeenstemmende sturen met de relaismodule CIR (accessoire). Hiervoor als

dusdanig het progr. nr. 619, 620 of 621 instellen.

Code 0 = Standaard (zonder functie)

Code 1 = Signaaluitgang (bv. Voor een ondergrondse propaantank) Deze uitgang dient om een supplementaire gasklep te sturen bij het stoken

op propaan. Bij een warmtevraag aan de MOOREA 2, is de

signaaluitgang geactiveerd door de BMU. De signaaluitgang heeft

geen enkele veiligheidsfunctie en is dus niet bewaakt. Bij een storing

wordt de signaaluitgang buiten werking gesteld.

Code 2 = Uitgang alarm (externe foutmelding); (fabrieksinstelling) Een

ketelstoring wordt weergegeven en vergt een manuele ontgrendeling.

Bij een storing wordt de alarmuitgang op « 1 » gebracht.

Code 3 = Dienstmelding. De werking van de MOOREA 2 wordt weergegeven.

Code 4 = Externe transfo (transfo 2, niet beschikbaar) Deze uitgang dient om

de transfo T2 uit te schakelen om aldus energie te besparen. De

uitgang is geactiveerd bij het gebruik van de externe transfo, in het

tegenovergestelde geval is hij niet geactiveerd.

Code 5 = Uitgang M5 (Q2Y2) Pomp M2 (Q2) voor 2e verwarmingskring

pomp. Toepassingsvoorbeeld 3, hydraulisch systeem «34»

- Code 6 = Boilerpomp M7 (enkel met de RRG vanaf software versie 1.4) De pomp werkt volgens de specificaties van het tijdprogramma van de RRG.
- Code 7 = Functie warmtewisselaar Pomp M6 indien de functie warmtewisselaar actief is.
- Code 8 = Bufferfles voor de verwarmingskring pomp.Pomp M5 voor verwarmingskring pomp met bufferfles (toepassingsvoorbeeld 1b). Hydraulisch systeem «2» (prog. nr. 552).
- Code 9 = RegC1; basisfunctie CIR. Basisfunctie voor de omlooppomp M5 voor hydraulisch systeem «67». Deze functie is enkel actief indien het prog. nr. 558.0 op «WERKING» is ingesteld.
- Code 10 = Basisfunctie uitgang M5 (K2) Uitgang M5 volgens hydraulisch systeem voor de basisfunctie pomp M5 of stopkraan Y4.
- Code 11 = Opwarming sww (speciale toepassing) Functie niet beschikbaar op de MOOREA 2.
- Code 12 = Analoge drempel (speciale toepassing) De uitgang M5 is geactiveerd door de ingang van de relaismodule CIR, CISP of CIST (accessoires) in geval van vooraf bepaalde instelwaarden of vooraf bepaald vermogen).l

Aansluiting van de omlooppomp op X1/M5

Indien het hydraulisch systeem een omlooppomp vergt, de stekker ervan aansluiten op X1/M5.

Werkingsprogramma van de omlooppomp:

1. Instelling prog. nr. 615, code 0

2. Instelling prog. nr. 558 op WERKING weergave: „558.0 Ein“

Opmerking: Slechts één van de functies prog. nr. 558.0, code = WERKING of prog. nr. 615, code 0 tot 12 kan aangesloten worden!

618 (KonfigEingang R) en 619 tot 621 (KonfigAusgang 1R tot KonfigAusgang 3R)

De ingang- en uitganguitbreidingen van de relais kunnen gerealiseerd worden met de relaismodule CIR (accessoire). De respectievelijke instellingen doen volgens de richtlijnen van de handleiding CIR.

622 (TAnfoExtMax)

Specificatie van de theoretische temperatuur

De warmtevraag is vooraf bepaald door een analogo signaal. Hier de maximale waarde van de warmtevraag instellen in het geval van een vooraf ingestelde theoretisch buitentemperatuur (fabrieksinstelling: 100°C). Dit vergt een spanningsmodule CISP of een stroommodule CIST (accessoires) ; afstellen volgens de bijsluiters.

623 (PAnfoExtSchwelle)

Specificatie van het ketelvermogen

Het relatief ketelvermogen is vooraf bepaald door een analogo signaal. De drempel van het analogo signaal, van waaraf de vermogensvraag aanvaard wordt, instellen (in % van de maximale waarde van het analogo signaal). Vergt een spanningsmodule CISP of een stroommodule CIST (accessoires). Afstellen volgens de bijsluiters.

724 (MmiStatus)

Actuele zomer/winter instelling op de ketelmodule

De huidige zomer/winter instelling van de ketelsturingmodule KBM is weergegeven:

724.0 0 of 1: Huidige zomer/winter instelling

(Waarde 0 = zomer; waarde 1 = winter)

724.1 0 of 1: Omschakeling zomer/winter

(waarde 0 = manueel; waarde 1 = automatisch)

755 (IonStrom)

Weergave van de werkelijke ionisatiestroom

De huidige ionisatiestroom is hier weergegeven bij de werking van de brander.

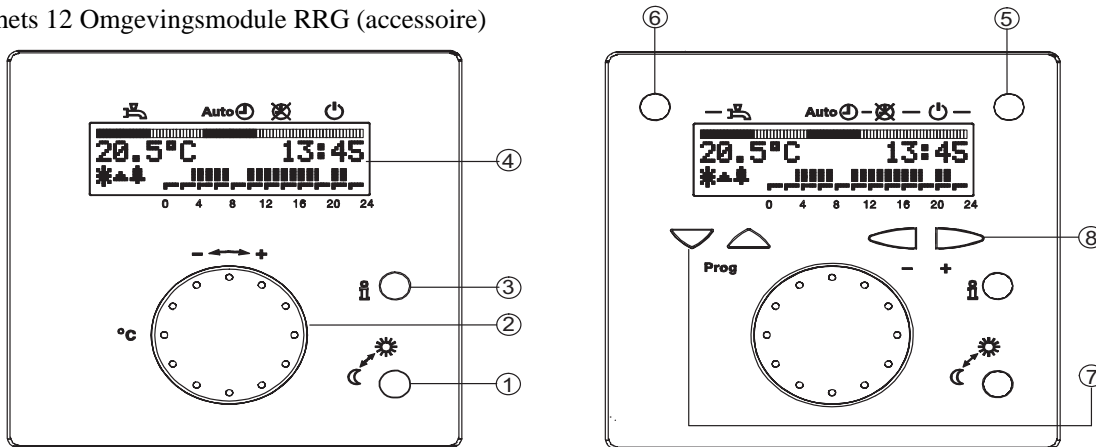
- Regeling sanitair warmwater** De sanitair warmwaterbereiding heeft voorrang op de verwarming.
- Tip boilervoeler 2 (B4)** De MOOREA 2 kan uitgerust worden met 2 boilervoelers B3 (boven) en B4 (onder). De boilervoeler B4 (accessoire) kan achteraf geïnstalleerd worden.
De voeler B4 kan een warmwateroplading enkel starten maar niet beëindigen. De warmwateroplading is ondergeschikt aan de temperatuur van de voeler B4.
- Diurnaal begrenzingsautomatisme van de verwarming** Het diurnaal begrenzingsautomatisme is enkel doeltreffend wanneer de buitenvoeler aangesloten is. Het gaat hier om een besparingsfunctie met snelle actie dat de werking van de verwarming opheft wanneer de gemiddelde buitentemperatuur hoger is dan de theoretische omgevingstemperatuur (normaal of verlaagd). De verwarming zal terug starten wanneer de gemiddelde buitentemperatuur 2 K lager is dan de theoretische omgevingstemperatuur. Bij een sturing met buitenvoeler en omgevingsinvloed, wordt er rekening gehouden met de werkelijke omgevingstemperatuur. Het diurnaal begrenzingsautomatisme van de verwarming werkt niet in continu modus. „ECO“ verschijnt op het display van de omgevingsvoeler RRG wanneer het diurnaal begrenzingsautomatisme van de verwarming actief is.
- Vlugge opwarming** Enkel mogelijk bij het gebruik van de omgevingsvoeler RRG module met geactiveerde omgevingsvoeler. De vlugge opwarmingen/verlagingen is slecht doeltreffend indien de verwarmingskring van een verlaagde modus of van een vorstbescherming overschakelt op een normale werkingsmodus en dat tegelijkertijd de omgevingstemperatuur meer dan 1,5°C lager is dan de theoretische omgevingstemperatuur (zelfs bij een verhoging van de theoretische omgevingstemperatuur op de omgevingsvoeler).
De snelle opwarming stopt wanneer de omgevingstemperatuur minde dan 0,25°C lager is dan de theoretische omgevingstemperatuur.
- Vlugge verlaging (met omgevingsvoeler)** Wanneer de verwarmingskring omgeschakeld wordt van op een normale modus naar een verlaagde modus of vorstbescherming, is de vlugge verlaging actief (pomp verwarmingskring buiten werking).
- 511, 512:
Vorstbescherming van de ketel** Indien de keteltemperatuur onder de temperatuur van de vorstbescherming van de ketel daalt, start de brander en de pomp van de verwarmingskring. Indien de temperatuur van de ketel de grens van de buitendienststelling overschrijdt, wordt de brander buiten dienst gesteld en blijft de pomp van de verwarmingskring nog gedurende de duur van haar nadraaitijd verder werken.
- Vorstbescherming van de installatie** Bij de installaties met een buitenvoeler, wordt de vorstbescherming door de buitenvoeler gestuurd. Hier wordt de pomp van de verwarmingskring als volgt omgeschakeld

Buientemperatuur	Pompen
< - 4 °C	Continuwerking pompen in WERKING
- 5 °C tot 1,5 °C	Om de 6 uur pompen in WERKING gedurende 10 mn
> 1,5 °C	Pompen BUITEN WERKING

<i>Vorstbescherming van het gebouw</i>	<p>Het gebouw is tegen de vorst beschermd welke ook de werkingsmodus zij. Omgevingsvoeler RRG (met actieve voeler): De ingestelde vorstbeschermingstemperatuur is dezelfde voor alle werkingsmodi.</p> <ul style="list-style-type: none"> - Kringsturingsmodule HKM met klok EMS/DSU of omgevingsmodule RRG (met niet-actieve omgevingsvoeler): De vorstbescherming van het gebouw wordt verzekerd door de warmtevraag in normale of verlaagde modus. - Kamerthermostaat RAV/RTW/RTD De vorstbescherming van het gebouw wordt verzekerd door de warmtevraag van de kamerthermostaat.
<i>Vorstbescherming van de boiler</i>	De boiler is tegen de vorst beschermd ; de boiler wordt automatisch opgewarmd wanneer zijn temperatuur lager is dan de theoretische temperatuur.
<i>Anti-pendelfunctie (starten van de brander)</i>	De ketel is uitgerust met een start-blokkeringsmechanisme van 3 minuten om het aantal starten van de brander te beperken.
<i>Antilegionnellafunctie (enkel met omgevingsmodule RRG)</i>	De opwarming gebeurt eenmaal per week op maandag bij de eerste boileropwarming en duurt maximaal 2,5 h. In „Standby“ modus, is deze functie geblokkeerd. Indien ze gedurende meer dan één dag uitgeschakeld werd, zal de anti-legionnellafunctie herhaald worden bij de eerstkomende aftapping van warmwater.
<i>Schoorsteenvegerfunctie</i>	<p>Na op de schoorsteenvegerstoets (12) gedrukt te hebben (> 3 s) (de foutmelding (8) knippert éénmaal), de schoorsteenvegersfunctie is dan geactiveerd. De brander start en werkt op het maximaal ketelvermogen tot er een reactie van de temperatuursbeveiliging komt op 82°C.</p> <p>Opmerking: „SF“ verschijnt op het display (13) en de foutmelding (8) knippert éénmaal per rotatie!</p>
<i>Uitschakeling van de schoorsteenvegerfunctie</i>	Om de functie uit te schakelen de toets (12) (min. 1 s) indrukken.
<i>Gegarandeerde minimumfuncties</i>	<p>Een foutmelding (zie tabel tab. 14) verschijnt bij een eventuele slechte werking van componenten; dit veroorzaakt geen vergrendeling tengevolge van een storing, maar laat het herstarten niet toe en geeft een resetfunctie.</p> <p>Een resetfunctie is verzekerd bij de volgende storingen:</p> <ul style="list-style-type: none"> - Modus warm water: <ul style="list-style-type: none"> Storing boilervoelers: De sww-functie is geblokkeerd, de verwarmingsfunctie voor de omgevingsverwarming blijft verzekerd. Storing op de omgevingsmodule RRG of op de kringsturingsmodule HKM: De sww-temperatuur wordt gestuurd op de ingestelde waarde op de ketelsturingsmodule op de parameter „P2“. - Modus verwarming: <ul style="list-style-type: none"> Storing op de buitenvoeler: In het geval van een defecte buitenvoeler, wordt de keteltemperatuur gestuurd conform met een buitentemperatuur van 0°C.

OMGEVINGSMODULE RRG EN KRINGSTURINGSMODULE HKM (ACCESSOIRE)

Schets 12 Omgevingsmodule RRG (accessoire)



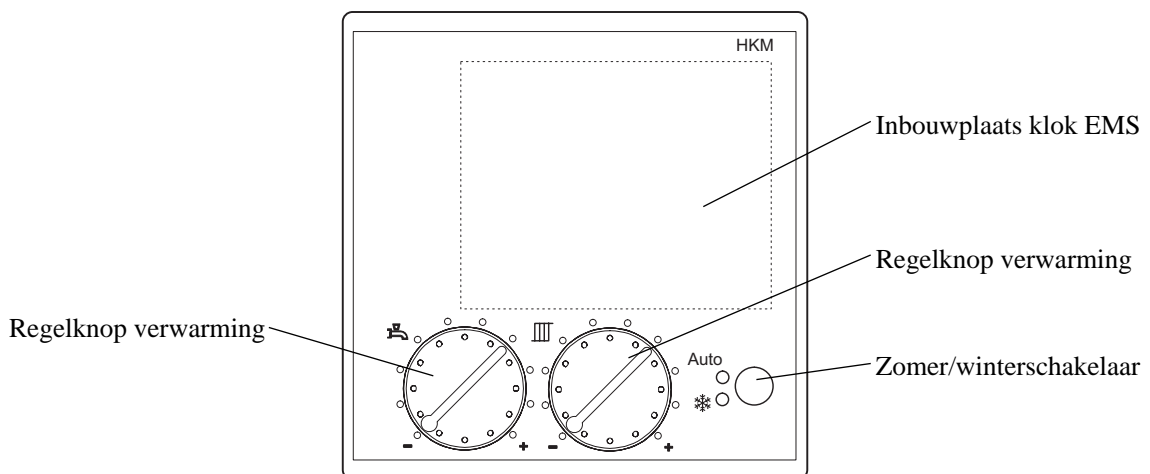
Legende:

- | | | | |
|----------------------|--------------|-----------------------|--------------------------|
| ① Aanwezigheidstoets | ③ Info toets | ⑤ Toets werkingsmodus | ⑦ Programmering stoetsen |
| ② Temperatuursknop | ④ Display | ⑥ Toets warm water | ⑧ Insteltoetsen |

Dienstmodi:

Toets dienstmodus	Omschrijving	Functie
Auto	Mode automatisch	De verwarmingskring werkt volgens het verwarmingsprogramma Vakantiefunctie is actief
	Continu modus	Continu verwarmingskring (werkt volgens de ingestelde theoretische omgevingstemperatuur of de theoretische verlaagde waarde); Vakantiefunctie niet actief
	Stand-by	Verwarmingskring buiten dienst Vakantiefunctie niet actief; de vorstbeschermingsfunctie zijn actief.

Schets 13 Kringsturingsmodule HKM (accessoire)



Omgevingsmodule RRG (schets 12) De omgevingsmodule RRG (accessoire) laat u toe om onder ander:
 - de regelfuncties vanuit een woonkamer te sturen (afstandsbediening)
 - instellingen te doen (bv. Individuele tijdprogramma's)
 - informatie op te vragen (bv. temperaturen), enz.
 Al de mogelijkheden zijn beschreven in de handleiding van de omgevingsmodule. Slechts enkele belangrijke functies worden hierna beschreven.

Aanwezigheidstoets De aanwezigheidstoets laat u toe om manueel tussen te komen in het ingestelde tijdsprogramma (verwarmingsprogramma):
 - Weergave „Zon“: De verwarming werkt op de nominale temperatuur.
 - Weergave „Maan“: De verwarming werkt op de verlaagde temperatuur.
 De aanwezigheidstoets werkt tot aan de eerstkomende omschakeling in het tijdsprogramma. De aanwezigheidstoets heeft geen enkele invloed op de sanitair warmwaterbereiding!

Temperatuursregelknop De temperatuursregelknop laat u toe de nominale temperatuur te regelen. De schaalindeling stemt overeen met ongeveer 1°C. Alvorens een temperatuursregeling te doen op de draaiknop moet u eerst de thermostatische kranen op de gewenste temperatuur afstellen. Men mag slechts een nieuwe correctie doen nadat de temperatuur zich aangepast heeft.

Ingebouwde temperatuursvoeler in de omgevingsmodule De ingebouwde temperatuursvoeler is slechts doeltreffend indien de omgevingsinvloed ingesteld is op de ketel.

Foutmeldingen Geen weergave:
 - Slechte verbinding tussen de omgevingsmodule en de MOOREA 2
 - Geen spanning op de MOOREA 2
 - Omgevingsmodule defect
 - Geen compatibiliteit tussen omgevingsvoeler en de MOOREA 2
 Weergave OFF: - De werkingsmodus op de MOOREA 2 is niet de „automatische modus“
 Weergave ---: Voeler niet aangesloten of voeler defect

Kringsturingsmodule HKM (schets 13) Als alternatief van de omgevingsmodule RRG, kan de kringsturingsmodule HKM (in samengang met een klok EMS of DSU) op de MOOREA 2 gebruikt worden. Een weersafhankelijke sturing is mogelijk bij het gebruik van een buitenvoeler.

Werking zonder buitenvoeler - Theoretische keteltemperatuur op de verwarmingsregelaar.
 - Theoretische boilertemperatuur op de boilerregelaar.

Werking met buitenvoeler - Theoretische omgevingstemperatuur op de verwarmingsregelaar.
 - Theoretische boilertemperatuur op de boilerregelaar.

Zomer/winteromschakeling In automatische modus gebeurt de zomer/winter omschakeling manueel:

Manueel zomer	Manueel winter	Automatische modus
Weergave „Auto“ ○	Weergave „Auto“ ○	Weergave „Auto“ ●
Weergave “❄” ○	Weergave “❄” ●	Weergave “❄” ○ ou ● *)

*) naargelang het resultaat van het automatisme is de weergave actief bv. bij de wintermodus (● = actief)

Onderhoud

Het onderhoud van de verbrandingskamer en de brander moet aan een erkende verwarmingsinstallateur toevertrouwd worden. Alvorens met het onderhoud te beginnen moet men de gas- en waterkraan dichtdraaien en stroomtoevoer van de ketel afsluiten. Reiniging van warmtewisselaar of condensvergaasbak:

Condenswatersifon

- Het toestelsifon voor het condenswater moet eens per jaar of om de twee gereinigd worden.
- Hiervoor de sifon losdraaien, de koppeling op de sifon deblokkeren en hem langs onder, samen met de verbindingsslang uit de ketel nemen. De sifon demonteren en met klaar water spoelen.
- De sifon in de omgekeerde volgorde hermonteren.
- Tegelijkertijd moet de rookgascollector gecontroleerd worden op de aanwezigheid van vuil en eventueel gereinigd worden (spoelen).

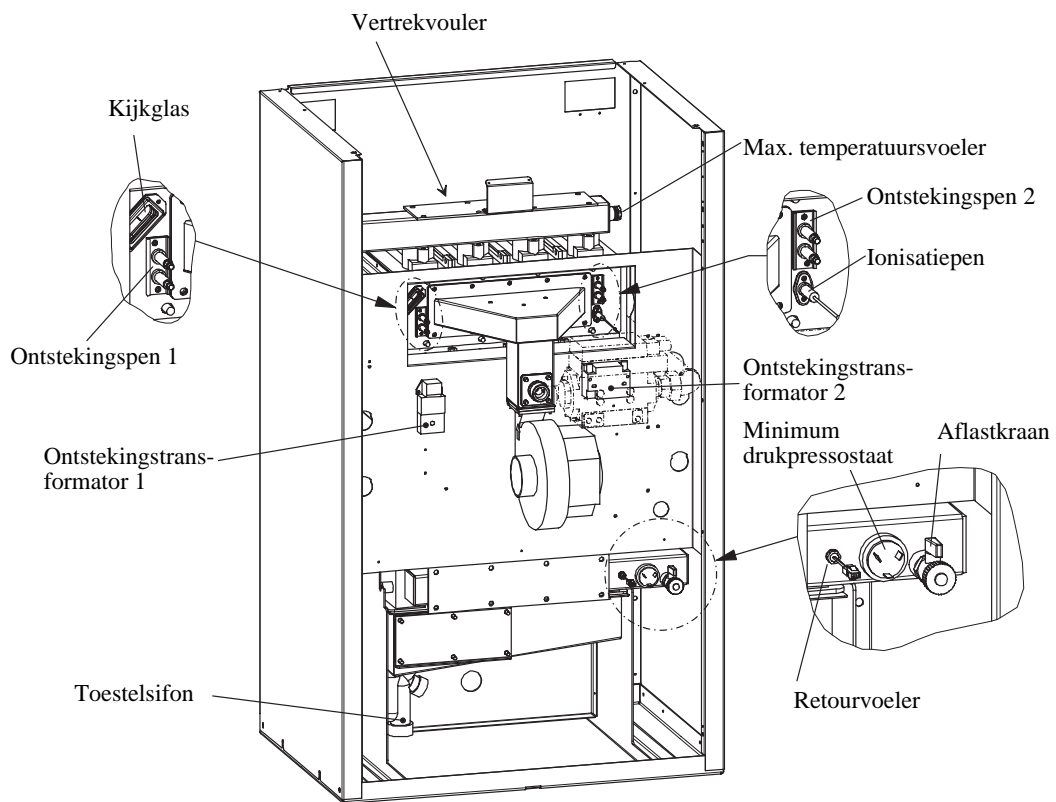
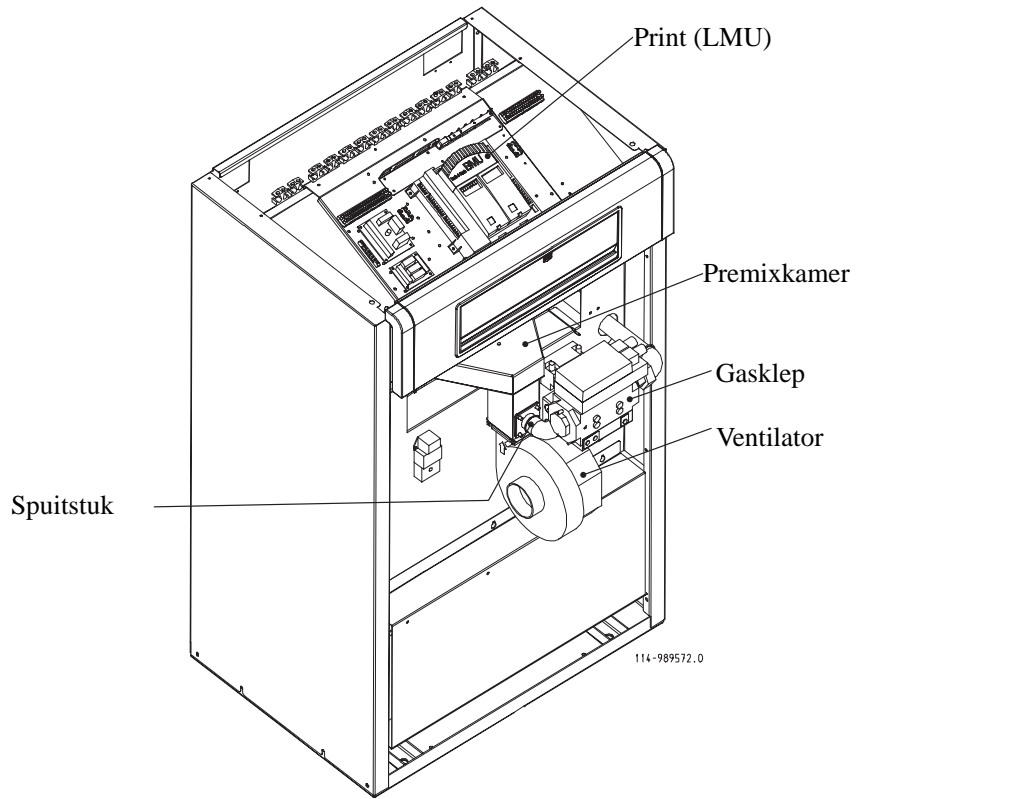
Demontage van de brander



Alvorens de verwarmingsoppervlakken te reinigen moet men de brander demonteren. Hiervoor zal men de elektrische voedingskabels van de ventilator ontkoppelen, de luchttoevoerslang van de ventilator verwijderen en de stekkers van de elektroden uittrekken.

- Stroomopwaarts van de gasklep de draadkoppeling van de gastoevoerleiding losmaken. De elektrische geleiders of de stekkers van de gasklep, de pressostaat, de ontstekings- en ionisatiepennen verwijderen.
 - De bevestigingsmoeren van de brander losmaken (OC 13) en de volledige brander met de premixkamer, de ventilator en de gasklep langs voor uit de ketel halen.
 - Het branderkanaal met een soepele borstel schoonmaken.
- Voor de hermontage moet men de afdichtingspakkingen vervangen, o.a. deze van de gastoevoerleidingen.

Schets 14 Keteluitrusting van de MOOREA 2



*) Accessoire

CONTROLE VAN DE ELEKTRODES

Elektroden

De stand en de afstand volgens de schets 15 moeten gerespecteerd worden om een goede werking van de ontstekings- en de vlambeveiliging te garanderen. Bij werking van de brander moet de ionisatiestroom de volgende kenmerken hebben:

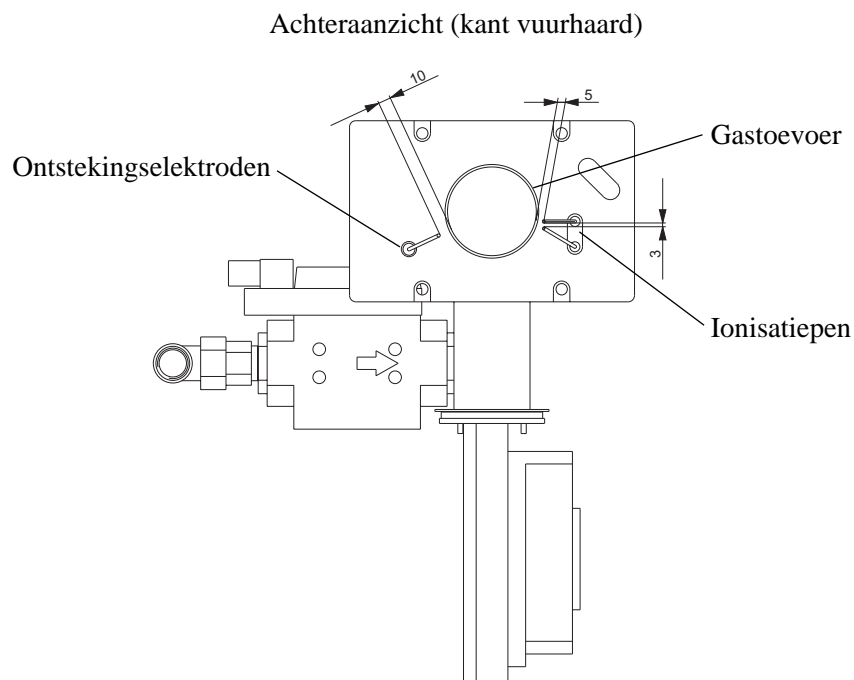
- bij een mini vermogen $> 5\text{mA}$, DC (omschakelgrens à $0,7\text{mA}$, DC)
- bij een maxi vermogen $> 10\text{mA}$, DC

Weergave van de ionisatiestroom

De huidige ionisatiestroom kan rechtstreeks in mA opgevraagd worden:

- op de ketelstuuringsmodule (1) onder de parameter „C1“
- met behulp van de omgevingsmodule RRG (accessoire)

Schets 15 Elektroden



Beschrijving van de werking

Sturing en bewaking van de brander met een ionisatie elektrode door de sturings- regelmodule BMU.

- Automatische start volgens het bewakingsprogramma van de vlamvorming. Naargelang de parameters kan de afloop ervan verschillen.
- Het display geeft de verschillende werkingsmodi of programmeringen weer aan de hand van letter- of cijfercodes (zie tabel 13).

Reset

Na een Reset (spanning UIT/AAN), herstart de sturings- en regelmodule BMU.

Vergrendeling in geval van storing

Vergrendeling door vlamgebrek gedurende de werking.
Na elke vergrendeling volgt een nieuwe startpoging volgens het programma. Indien deze poging geen vlamverming teweeg brengt heeft dit een vergrendeling tot gevolg. Om te ontgrendelen moet de resettoets op het bedieningsbord ingedrukt worden.
Bij een werkingstoring (rode lamp), geeft het weergegeven cijfer op het display er de storingsoorzaak van aan.(zie tabel 14).

De brander start niet

Geen spanning op de sturings- en regelcentrale, bv geen signaal „Brander in WERKING“ van de verwarmingskring (zie tabel 14).

De brander valt in veiligheid

Zonder vlamvorming:
Geen ontsteking, de ionisatiepien staat in kortsluiting op de massa, geen gastoevoer.

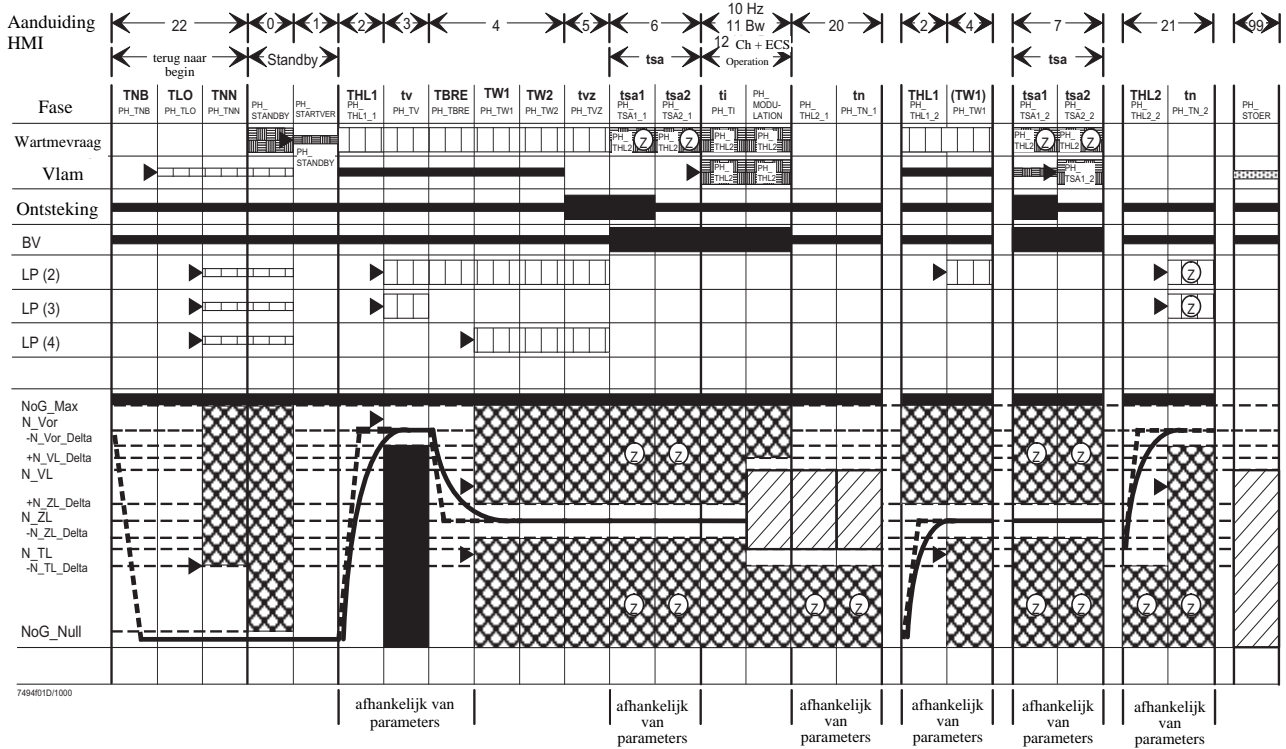
Niet tegenstaande de vlamvorming valt de brander na verloop van de beveiligingstijd in storing:
Aangekoekte of defecte ionisatiepien. De ionisatiepien bevindt zich niet in de vlam, inversie van de elektrisch aansluitfasen van het toestel.

Tabel 13 Werkingsfasen van de sturings- en regelmodule

Code „A 4“	Werkingsmodus	Omschrijving
0	Stand-by (geen warmtevraag)	Brander in stand-by
1	Startverhindering	Geen interne of externe vrijgeving
2	Start van de ventilator	Autotest van de branderstart en de verhoging van het ventilatorregime
3	Voorventilatielijd	Voorventilatie, afremmingsduur van de ventilator gedurende het startregime
4	Wachttijd	Testen interne beveiliging
5	Ontstekingsfase	Ontsteking en begin van de beveiligingstijd Vlamvorming, opwekking van de ionisatiestroom
6	Constante beveiligingsduur	Vlambewaking met ontsteking
7	Variabele beveiligingsduur	Vlambewaking zonder ontsteking
10	Verwarmingsmodus	Omgevingsmodus, verwarming, brander in dienst
11	Modus boileropwarming	Brander in werking
12	Parallele modus sww	Verwarmings en swwmodus
20	Post-ventilatie met laatste sturingsfunctie	De ventilator blijft werken
21	Post-ventilatie met voorafgaande luchtsturing	De ventilator blijft werken
22	Buitendienststelling	Autotest na vergrendeling door de regeling
99	Storing	De huidige foutmelding is weergegeven, zie tabel 14.

WERKINGSVERLOOP VAN DE STURINGS- EN REGELMODULE

Schets. 16 Werkingsverloop van de sturings- en regelmodule BMU (type LMU64.001/A100)



- Logisch aan
- Logisch uit
- in geval van verschil, naar begin
- Een afwijking heeft een storing tot gevolg
- In geval van verschil, overgaan tot de aangeduide of volgende fase
- Sturing
- Toegestaan bereik
- Verboden bereik => normale werking
- Verboden bereik => in veiligheidsstelling
- Sturingssignaal
- Optimaal signaal
- Overgangscriterium
- Start geforceerde voorventilatie
- Programmeerbare herhaling, vervolgens in storing

Duur	Min. [s]	Max. [s]	Reactie op het einde	Omschrijving
TNB	0,2	21,0	Storing	Nadraaitijd
TLO	0,2	51,0	Storing	LP open
TNN	0,2	51,0	Storing	Tot regime = 0
THL1	0,2	51,0	Storing	1. Aanlooptijd ventilator
THL2	0,2	51,0	Storing	2. Aanlooptijd ventilator
tv	0	51,0	Nieuwe omschakeling	Voorventilatie
TBRE	0,2	51,0	Storing	Afremmingsduur bij startregime
TW1	0,2	10	Storing	Wachttijd intern verloop, begrenzing van het regime en optimalisatie van de verbranding
TW2	0,2	1800,0	Normale werking	In afwachting van een "warmtevraag" voor de startfunctie
tvz	0,2	5,0	Nieuwe omschakeling	Voorontstekingsduur
tsa	1,8	9,8		Startbeveiligingsduur
tsa1	0,2	9,6 2)		Startbeveiligingsduur met ontsteking
tsa2	0,2	tsa-tsa1		Startbeveiligingsduur zonder ontsteking
ti	0,2	10	Nieuwe omschakeling	Werkingsstussentijd
THL2	0,2	51,0	Storing	2. volumeopstijgingstijd van de ventilator
tn	0	51,0	Nieuwe omschakeling	Post ventilatie

Tabel 14 Foutmeldingen (weergave (13) knippert)

Weergave knippert (code nr.)	Omschrijving	Uitleg Mogelijke oorzaak of werkingsverloop
10	Kortsluiting of onderbreking van de buitenvoeler	De aansluiting of de buitenvoeler controleren, hulpdienst
20	Kortsluiting of onderbreking vertrekvoeler ketel	De aansluiting controleren, de installateur verwittigen 2)
32	Kortsluiting of onderbreking vertrekvoeler (CIR, CIM)	De aansluiting controleren, de installateur verwittigen 2)
40	Kortsluiting of onderbreking voeler ketelretour	De aansluiting controleren, de installateur verwittigen 2)
50	Voeler EC 1, kortsluiting of onderbreking	De aansluiting controleren, de installateur verwittigen 2) (niet beschikbaar)
52	Voeler EC 2, kortsluiting of onderbreking	De aansluiting controleren, de installateur verwittigen 2) (niet beschikbaar)
61	Storing omgevingsmodule RRG	De omgevingsmodule RRG en de buslijn controleren, hulpdienst
62	Een niet compatibele aangesloten omgevingsmodule	Een compatibele omgevingsmodule installeren
81	Kortsluiting bus LPB of geen busvoeding	Communicatiefout, controleer de buslijn, contact enz. Voeding bus LPB niet actief
82	Adresbotsing op de bus LPB (EUROCONTROL)	Controleer het adres van de aangesloten regelingen
91	Gegevensverlies EEPROM	Interne fout BMU, processusvoeler, BMU vervangen, installateur
92	Materiaalfout print	Interne fout BMU, processusvoeler, BMU vervangen, installateur
95	Verkeerd uur	Het uur verbeteren
100	Twee meesterhorloges	Controleer de meesterhorloge van de EUROCONTROL
110	Vergrendeling van de STB (temperatuuroverschrijding)	Geen warmteafgifte, onderbreking STB, eventuele kortsluiting in de gasklep 3), interne zekering defect, apparaat laten afkoelen en resetten, indien de storing zich herlaat de installateur verwittigen 1)
111	Le contrôleur de température s'est déclenché (surtempérature)	Pas de transport de chaleur; pompe défectueuse, robinets de radiateurs fermés 2)
119	De watertekortbeveiliging vergrendeld	De waterdruk controleren of eventueel bijvullen 2)
132	Branderautomaat vergrendeld	Bv door pressostaat (gastekort), opening contact F7, externe temperatuurbewaking, enz.
133	Branderautomaat vergrendeld (geen vlammelding na verloop veiligheidstijd)	Resetten, indien de storing zich meerdere malen voordoet de installateur verwittigen, gasgebrek (zie blz 26), de polariteit van de netspanning controleren, de ontstekingselektrode en de ionisatiestroom controleren 1) 2)
134	Vlamgebrek bij werkeng	Nieuwe automatisch startpoging door de MOOREA 2
135	Slechte luchttoevoer	Drempel toerental ventilator overschreden in boven- of onderwaarde 2)
140	Segmentnummer LPB of nummer apparaat	De instelling op de EUROCONTROL controleren
148	Incompatibiliteit interface LPB/basisapparaat	De instelling op de EUROCONTROL controleren
151	Interne fout van de BMU	De parameters (tabel 8 en 9) controleren, de BMU ontgrendelen, de BMU vervangen, installateur 1)
152	Fout bij instelling van de BMU	De instelling overdoen, foutieve instelling
153	De MOOREA 2 is vergrendeld	De ontgrendelingsknop indrukken 1)
154	Niet nageleefde waarschijnlijkheidscriteria	Parameter slecht ingesteld (tabel 8 en 9), de parameters controleren 1) 3)
160	Drempel aantal toeren niet bereikt	Ventilator eventueel defect of drempel toerental slecht ingesteld 1)
161	Drempel regime niet bereikt	Het maximaal regime van de ventilator is overschreden geweest, de instellingen controleren
180	Schoorsteenvegersfunctie actief	4)
181	Functie wachttijd regelaar actief	4)
183	De MOOREA 2 is in instelmodus	1)

Weergave van de foutmeldingen met 3 cijferscodes: De 1 van het cijfer 100 is alternatief weergegeven met de stand 10

1) Opheffing en vergrendeling; ontgrendeling enkel door een Reset

2) Opheffing, verhindering bij start; herstart na verdwijning storing

3) De parameters controleren volgens tabel. 9 en instellen op de basisinstellingen of de opvraagwaarde „b0“

(BMU interne diagnostiekcde software, tabel 8) opvragen en de overeenstemmende parameterfout verbeteren volgens de gegevens van de fout!

4) Enkel foutmelding, geen vergrendeling


CHAPPEE

BAXI Belgium sa
23, Parc Industriel
B-1440 Wauthier-Braine
Tél.: 02/366.04.00
Fax.: 02/366.06.85