

initia

Condenserende gaswandketels

INITIA FF HTE

Gebruikers- en installatiehandleiding
bestemd voor de gebruiker en de installateur



Geachte klant,

Wij feliciteren u voor de keuze van ons product.

Opdat dit cv-toestel u een volledige voldoening zou schenken, worden de toestellen onder de meest strikte veiligheidsnormen en de strengste kwaliteitsnormen gefabriceerd. Om u het hoogst mogelijke kwaliteitsniveau te garanderen is de fabriek ISO 9001 gehomologeerd.

Om het beste uit uw toestel te halen, moet u voor het in gebruik te nemen, deze handleiding aandachtig lezen. Ze bevat alle nuttige informatie die u zal toelaten goed met uw toestel om te gaan.

Opgelet!

De diverse delen van de verpakking moeten buiten het bereik van kinderen gehouden worden.

Onderhoudt regelmatig uw installatie.

Een jaarlijks onderhoud van uw gaswandketel is aan te raden. De jaarlijkse onderhoudsbeurt dient door een bevoegde en erkende installateur uitgevoerd te worden. Dit onderhoud omvat:

- Het onderhoud van de ketel (nazicht, reiniging, vervanging van eventuele onderdelen en een eventuele ontkalking).
- De dichtheidscontrole van het luchttoevoer- en rookgasafvoersysteem en van de dak- of muurdoorvoer.

Voor het onderhoud van uw cv-ketel raadpleeg uw installateur of onze commerciële diensten.

De fabrieksgarantie, welke fabricagefouten inhoud, mag niet verward worden met de hierboven opgesomde onderhoudsverrichtingen.

Waarborg

Om aanspraak op de waarborg te kunnen maken, moet de installatie gerealiseerd en in dienst gesteld geweest zijn door een bevoegde en erkende installateur, en dit conform met de voorschriften van deze handleiding en de geldende wettelijke reglementering.

Deze gaswandketels beschikken over de CE markering conform met de essentiële voorwaarden van de volgende richtlijnen:

- Richtlijn gastoestellen 90/396/CEE
- Richtlijn rendementen 92/42/CEE
- Richtlijn elektromagnetische compatibiliteit 89/336/CEE
- Richtlijn laagspanning 73/23/CEE

Montage und Bedienungsanleitungen sind verfügbar in Deutschen.



Inhoudsopgave

Instructies	1	Aandachtpunten voor de installatie	4
bestemd voor	2	Aandachtpunten voor de indienststelling	4
de gebruiker	3	Indienststelling van de ketel	4
	4	Het vullen van de ketel	7
	5	Uit gebruikneming van de ketel	7
	6	Langdurige stilstand van de installatie – Antivorstbescherming	8
	7	Gasombouw	8
	8	Nazicht- en onderhoudsinstructies	8
Instructies	9	Algemene aandachtpunten	9
bestemd voor	10	Algemene aandachtpunten vóór de installatie	10
de installateur	11	Muurboringsplan ketel	11
	12	Afmetingen van de ketel	11
	13	Inhoud van het kraanwerk aansluitset	12
	14	Installatie van de luchttoevoer- en rookgasafvoerpijpen	12
	15	Elektrische aansluiting	16
	16	Meetfunctie	23
	17	Weergave van de werkingparameters (Infofunctie)	26
	18	Regel en veiligheidsapparatuur	28
	19	Positie van de ontsteking- en ionisatie elektrode	29
	20	Controle van de verbrandingsparameters	29
	21	Activering van de schoorsteenvegerfunctie.	30
	22	Kenmerken debiet / opvoerhoogte pomp	30
	23	Demontage van de sanitaire platenwisselaar	31
	24	Reiniging koudwaterfilter	31
	25	Jaarlijks onderhoud	31
	26	Programmering ketelparameters met de omgevingsvoeler QAA 73	32
	27	Werkingschema	34
	28	Bedradingschema	36
	29	Technische kenmerken	38

INSTRUCTIES BESTEMD VOOR DE GEBRUIKER

1. Algemene aandachtspunten vóór de installatie

Deze ketel is bestemd om het water te verwarmen tot op een temperatuur lager dan het kookpunt. Het toestel moet aangesloten worden op een verwarmingskring en bij de combitoestellen op een sanitair warmwater tapinstallatie waarvan de technische kenmerken in overeenstemming zijn met de prestaties en het vermogen van het toestel.

Alvorens het toestel door een bevoegde installateur te doen aansluiten is het noodzakelijk:

a) Dat de ketel uitgerust is om te werken met de beschikbare gassoort. Deze informatie vindt u terug op de verpakking en op het kenplaatje van het toestel.

b) Controleren of er voldoende trek is in de schouw, of deze geen vernauwingen heeft en of er geen andere toestellen zijn op aangesloten, behalve indien de schoorsteen voorzien is voor het aansluiten van meerdere toestellen conform met de geldende normen en voorschriften.

c) Bij het aansluiten van het toestel op een reeds vroeger gebruikte schoorsteen, controleren of deze goed proper is. Roetresten welke gedurende de werking van de wanden zouden vallen, kunnen de afvoer van de rookgassen belemmeren.

d) Om de werking en de waarborg van het toestel te verzekeren is het noodzakelijk de volgende aanbevelingen op te volgen:

1. Sanitair warmwaterkring:

1.1 Indien de hardheidsgraad van het water de 20°F (1°F = 10 mg calciumcarbonaat per liter water) overschrijdt, moet het water behandeld worden.

1.2 De leidingen moeten gespoeld worden alvorens men het toestel in werking stelt.

2. Verwarmingskring

2.1 Bij een nieuwe installatie

Alvorens de ketel op de verwarmingskring aan te sluiten, zal deze gereinigd en gespoeld worden met een aangepast in de handel verkrijgbaar behandelingsproduct dat de metalen, kunststof en rubberen delen niet aantast. De aanbevolen producten zijn SENTINEL X300 of X400 en FERNOX. Deze producten gebruiken en de richtlijnen van de bijsluiter volgen.

2.2 Bij een oude installatie

Alvorens het toestel op de verwarmingskring aan te sluiten, de kring laten leeglopen, reinigen en de bezinken verwijderen met een aangepast product. (Zie punt 2.1) Om de verwarmingskringen te beschermen wordt het product SENTINEL 100 en FERNOX aanbevolen.

Ter herinnering: bezinkingen in de verwarmingskring storen de goede werking van het toestel (oververhitting en geluid in de warmtewisselaar).

Bij niet naleving van deze aanbevelingen vervalt de waarborg.

2. Algemene aandachtspunten vóór de indienststelling

De eerste indienststelling moet uitgevoerd worden door de erkende technische dienst welke de volgende punten zal controleren:

- Dat de gegevens vermeld op het kenplaatje van het toestel in overeenstemming zijn met deze van de distributienetten (elektriciteit, water, gas).
- Dat de installatie conform is met de normen NBN D51-003 en NBN B61-002.
- Dat de elektrische aansluiting conform is met de reglementering en de plaatselijke normen.

Bij niet naleving van deze richtlijnen vervalt de waarborg.

Alvorens de ketel op te starten zal men eerst de beschermingsfilm van de mantel verwijderen. Hiervoor geen metalen of schurende voorwerpen gebruiken die de gelakte panelen zouden kunnen beschadigen.

3. Indienststelling van het toestel

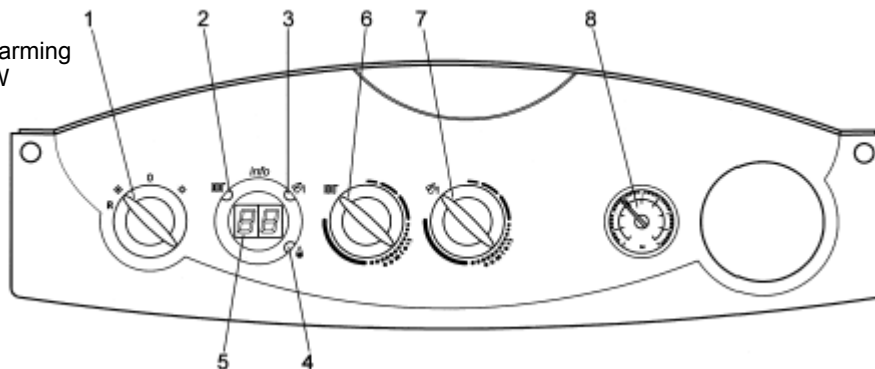
Op de volgende wijze te werk gaan om de ketel correct op te starten.

- De ketel onder elektrische spanning brengen.
- De gastoevoerkraan openen.
- De hierna volgende instructies betreffende de op het bedieningsbord uit te voeren afstellingen opvolgen.

INSTRUCTIES BESTEMD VOOR DE GEBRUIKER

Legende:

- 1 Zomer-Winter en Reset schakelaar
- 2 Werkingslampje in modus "Verwarming"
- 3 Werkingslampje in modus "Sanitair"
- 4 Lampje werking brander
- 5 Display
- 6 Instelknop temperatuur verwarming
- 7 Instelknop temperatuur SWW
- 8 Manometer



Schets 1

Schakelaar (1) staat in de Zomerstand ☀, de modus Verwarming is uitgeschakeld: de ketelbeveiligingen zijn actief (antivorst, onthapering pomp en 3-wegmengkraan) alsook de werking van de sanitair warmwaterbereiding.

Waarschuwing: Bij een eerste ontsteking is het mogelijk dat de brander niet start en de ketel in veiligheid valt tot zolang de gastoevoerleiding niet ontluicht is. In dit geval is het aangeraden de ontstekingspogingen te herhalen, tot het gas de brander bereikt, door de schakelaar (1) gedurende tenminste 1 seconde op (R) te plaatsen.

3.1 Afstelling van de omgevingstemperatuur

De installatie moet uitgerust zijn met een kamerthermostaat om de omgevingstemperatuur van de lokalen te controleren.

Bij een voorlopig ontbreken van de kamerthermostaat, is het mogelijk, bij de eerste indienststelling, de omgevingstemperatuur met behulp van de knop (6) te controleren. De knop in de richting van de wijzers van een horloge draaien om de temperatuur te verhogen en omgekeerd om ze te verlagen. De elektronische modulatie van de vlam zal aan het toestel toelaten de ingestelde temperatuur te bereiken door het gasdebiet van de brander, in functie van de werkelijke warmte-uitwisseling, aan te passen.

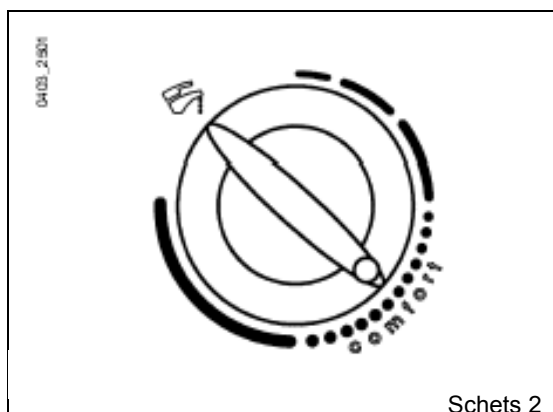
3.2 Afstelling van de temperatuur van het SWW

De ketel stuurt de elektronische modulatie van de vlam in functie van de stand van de instelknop (7) en de hoeveelheid afgetapt water.

Dit systeem laat toe constante uitgangstemperaturen te bekomen en dit zelfs bij kleine aftapingen.

Om energie te besparen is het aangeraden de knop in de stand "...Comfort.." (Schets 2) te plaatsen.

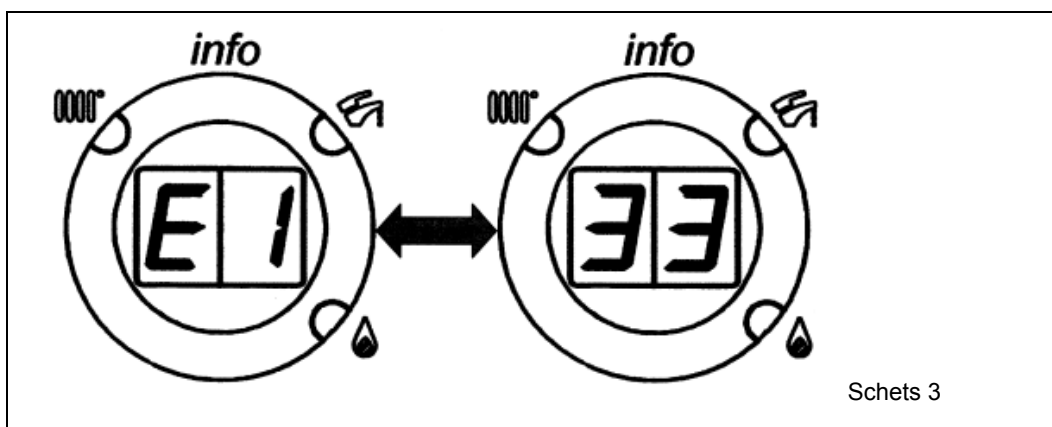
In de winter zal het waarschijnlijk noodzakelijk zijn om in functie van de gekozen waarde de temperatuur van sanitair warmwater te verhogen.



Schets 2

INSTRUCTIES BESTEMD VOOR DE GEBRUIKER

- 3.3. Foutmeldingen en ontgrendeling van de ketel** Bij een storing, verschijnt er een foutcode op het display:



Opmerking: bij de foutcodes welke uit meer dan 2 tekens bestaan (bv. E133), geeft de display deze tweeledig weer, de 2 eerste tekens "E1", gevolgd door de laatste "33", zoals afgebeeld op de schets 3.

3.3.1 Samenvattende tabel met de meest voorkomende foutmeldingen welke op het display kunnen verschijnen.

Foutcode	Beschrijving van de storing	Interventie
E10	Buitenvoeler defect	De bevoegde technische dienst verwittigen
E20	NTC voeler aanvoer verwarming defect	De bevoegde technische dienst verwittigen
E28	NTC voeler rookgassen defect	De bevoegde technische dienst verwittigen
E50	NTC voeler sanitair warmwater defect	De bevoegde technische dienst verwittigen
E110	Vergrendeling veiligheidsthermostaat	De schakelaar (1) (schets1) gedurende tenminste 1 seconde in de stand "R" plaatsen. Bij een veelvuldige vergrendeling, de bevoegde technische dienst verwittigen
E119	Vergrendeling watertekort beveiliging	De waterdruk van de installatie controleren. Zie hoofdstuk "Vullen van de kring". Indien de storing aanhoudt, de bevoegde technische dienst verwittigen
E125	Ketel in storing (pomp geblokkeerd)	De bevoegde technische dienst verwittigen
E130	Vergrendeling door rookgassen NTC voeler	De schakelaar (1) (schets1) gedurende tenminste 1 seconde in de stand "R" plaatsen. Bij een veelvuldige vergrendeling, de bevoegde technische dienst verwittigen
E133	Gasgebrek	De schakelaar (1) (schets1) gedurende tenminste 1 seconde in de stand "R" plaatsen. Bij een veelvuldige vergrendeling, de bevoegde technische dienst verwittigen
E151	Eepromfout toestelprint	De bevoegde technische dienst verwittigen. De stand van de ontstekingselektrode controleren (hoofdstuk 18)
E160	Snelheidsdrempel van de ventilator niet bereikt	De bevoegde technische dienst verwittigen

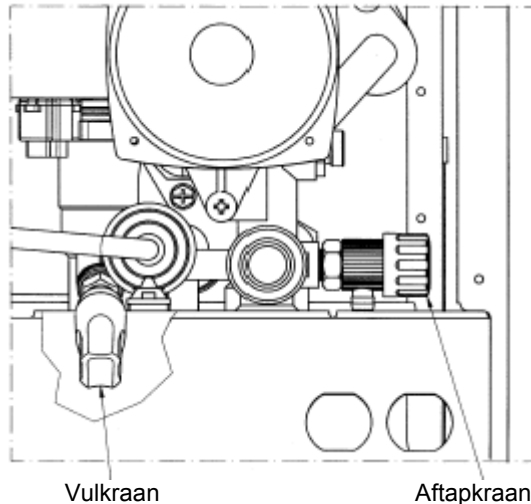
Al de foutmeldingen worden weergegeven gerangschikt volgens hun belangrijkheid. Indien er meerdere tegelijkertijd zijn, is de eerst weergegeven foutmelding deze met de hoogste prioriteit. Na de oorzaak van de eerste storing verholpen te hebben, zal de tweede storing weergegeven worden en zo verder. Indien een welbepaalde storing herhaaldelijk terug komt, zal men de bevoegde technische dienst verwittigen.

INSTRUCTIES BESTEMD VOOR DE GEBRUIKER

- 4. Het vullen van de ketel** Belangrijk: Controleer regelmatig de waterdruk op de manometer (8 – schets 1). In koude toestand moet de druk tussen 1 en 1,5 bar gelegen zijn. Bij overdruk, de aftapkraan van de ketel openen en bij te weinig druk de vulkraan openen (schets 4a of 4b).

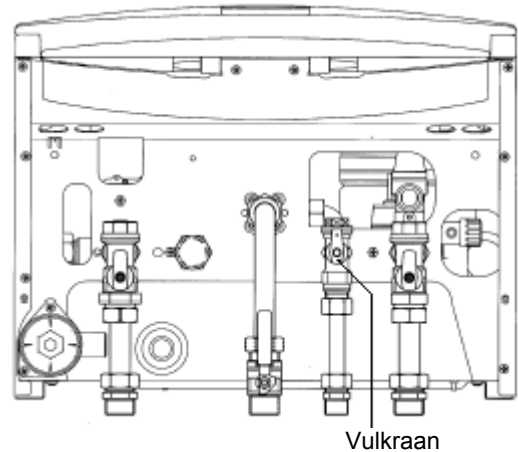
Wij raden u aan de vulkraan langzaam aan te openen teneinde het ontlichten te vergemakkelijken. Indien u dikwijls een drukvermindering vaststelt, vraag dan de tussenkomst van de bevoegde technische dienst.

INITIA 2.28 FF HTE – 2.33 FF HTE



Schets 4a

INITIA 1.28 FF HTE



Schets 4b

De ketel is uitgerust met watertekortbeveiligingspressostaat. Bij watergebrek vergrendelt deze de ketel.

- 5. Het buiten werking stellen van de ketel**

Om de ketel buiten werking te stellen moet men de schakelaar "1" in de stand "O" plaatsen. De stroomtoevoer van de het toestel is afgesloten.

INSTRUCTIES BESTEMD VOOR DE GEBRUIKER

6. Langdurige stilstand van de installatie. Antivorst bescherming

Het is te vermijden de installatie te ledigen omdat bijvullen kalkafzetting tot gevolg heeft. Dit is schadelijk voor de warmtewisselaar van de ketel. Indien u uw installatie gedurende de winter niet gebruikt en er gevaar is voor bevriezing, is het aanbevolen om een antivriesproduct aan het cv-water toe te voegen.

De elektronische sturing van de ketel is uitgerust met een "Antivorstbescherming" functie. Wanneer het aanvoerwater van de cv-kring onder de 5° C daalt, wordt de brander in werking gesteld tot de temperatuur er van de 30° C bereikt.

Deze functie is slechts operationeel indien:

- het toestel onder spanning staat,
- de gastoevoer verzekerd is,
- er voldoende druk in de installatie is,
- het toestel niet in storing is.

7. Gasombouw

De ketels kunnen zowel op aardgas als op propaangas werken. Indien een ombouw noodzakelijk is, mag deze enkel en alleen door de fabrikant uitgevoerd worden.

8. Instructies voor een regelmatig nazicht

Om een goede werking van uw cv-ketel en veiligheid te waarborgen moet men een jaarlijks onderhoud laten doen door een installateur. Een degelijk onderhoud laat toe om energie en geld te besparen.

Voor het uitwendig onderhoud van het toestel mogen geen schurende, agressieve of ontvlambare producten gebruikt worden (bv benzine, alcohol, enz.). Tijdens het onderhoud mag het toestel niet werken (zie hoofdstuk 5, buiten werking stellen van het toestel).

INSTRUCTIES BESTEMD VOOR DE INSTALLATEUR

9. Algemene aandachtspunten

De hierna volgende opmerkingen en technische instructies richten zich tot de installateurs.

De instructies betreffende de werking en het gebruik van de ketel vindt men terug in het gedeelte: instructies bestemd voor de gebruiker.

De installatie en het onderhoud van het toestel moeten uitgevoerd worden door een bevoegde en erkende installateur conform met de geldende reglementering.

Men moet ook rekening houden met het feit dat:

- De ketel kan op iedere, éénpijps en tweepijps gevoede, verwarmingskring aangesloten worden. De diameter van de leidingen moet men bepalen rekening houdend met hoofdstuk 22.
- De verschillende gedeelten van de verpakking (kunststof, polystyreen, enz.) buiten het bereik van kinderen houden.

10. Algemene aandachtspunten vóór de installatie

Deze ketel is bestemd om, het water te verwarmen tot op een temperatuur lager dan het kookpunt. Het toestel moet aangesloten worden op een verwarmingskring en bij de combitoestellen op een sanitair warmwater tapinstallatie waarvan de technische kenmerken in overeenstemming zijn met de prestaties en het vermogen van het toestel.

Alvorens het toestel aan te sluiten is het noodzakelijk te controleren:

- a) Dat de ketel uitgerust is om te werken met de beschikbare gassoort. Deze informatie vindt u terug op de verpakking en op het kenplaatje van het toestel.

- b) Controleren of er voldoende trek is in de schouw, of deze geen vernauwingen heeft en of er geen andere toestellen zijn op aangesloten, behalve indien de schoorsteen voorzien is voor het aansluiten van meerdere toestellen conform met de geldende normen en voorschriften.

- c) Bij het aansluiten van het toestel op een reeds vroeger gebruikte schoorsteen, controleren of deze goed proper is. Roetresten welke gedurende de werking van de wanden zouden vallen, kunnen de afvoer van de rookgassen belemmeren.

- d) Om de werking en de waarborg van het toestel te verzekeren is het noodzakelijk de volgende aanbevelingen op te volgen:

1. Sanitair warmwaterkring

1.1 Indien de hardheidsgraad van het water de 20°F (1°F = 10 mg calciumcarbonaat per liter water) overschrijdt, moet het water behandeld worden.

1.2 De leidingen moeten gespoeld worden alvorens men het toestel in werking stelt.

2. Verwarmingskring

2.1 Bij een nieuwe installatie

Alvorens de ketel op de verwarmingskring aan te sluiten zal deze laatste gereinigd en gespoeld worden met een aangepast in de handel verkrijgbaar behandelingsproduct dat de metalen, kunststof en rubberen delen niet aantast. De aanbevolen producten zijn SENTINEL X300 of X400 en FERNOX.

2.2 Bij een oude installatie:

Alvorens het toestel op de verwarmingskring aan te sluiten, de kring laten leeglopen, reinigen en de bezinken verwijderen met een aangepast product. (Zie punt 2.1) Om de verwarmingskringen te beschermen wordt het product SENTINEL 100 en FERNOX aanbevolen.

Ter herinnering: bezinkingen in de verwarmingskring stoort de goede werking van het toestel(oververhitting en geluid in de warmtewisselaar).

Bij niet naleving van deze aanbevelingen vervalt de waarborg.

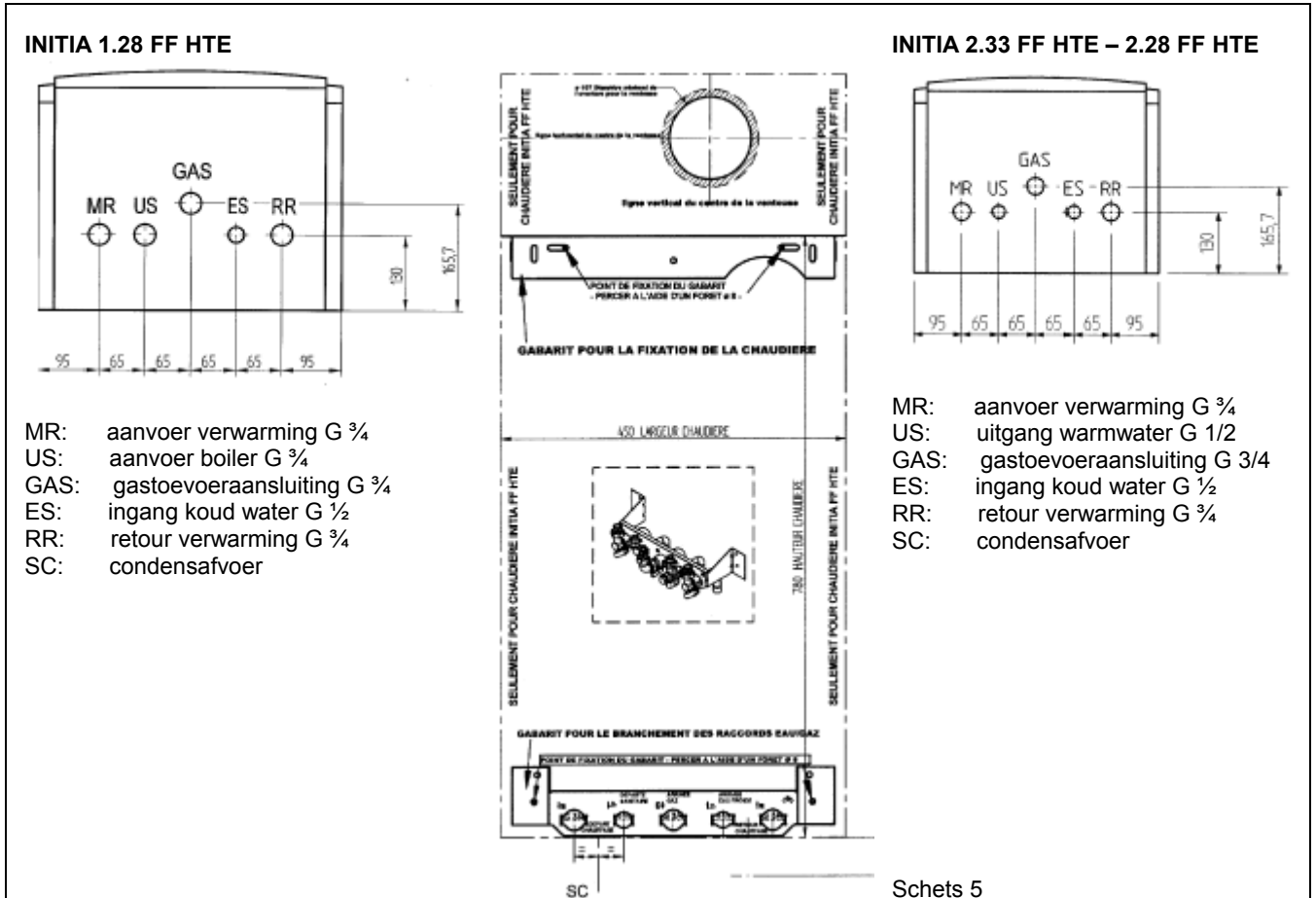
11. Boringsplan voor de wandbevestiging van het toestel

Van zodra de juiste plaats bepaald is waar het toestel zal opgehangen worden, het boringsplan op de muur bevestigen. De installatie beginnen vanaf de plaats van de hydraulische- en gasaansluitingen op het kraanwerk aansluitset.

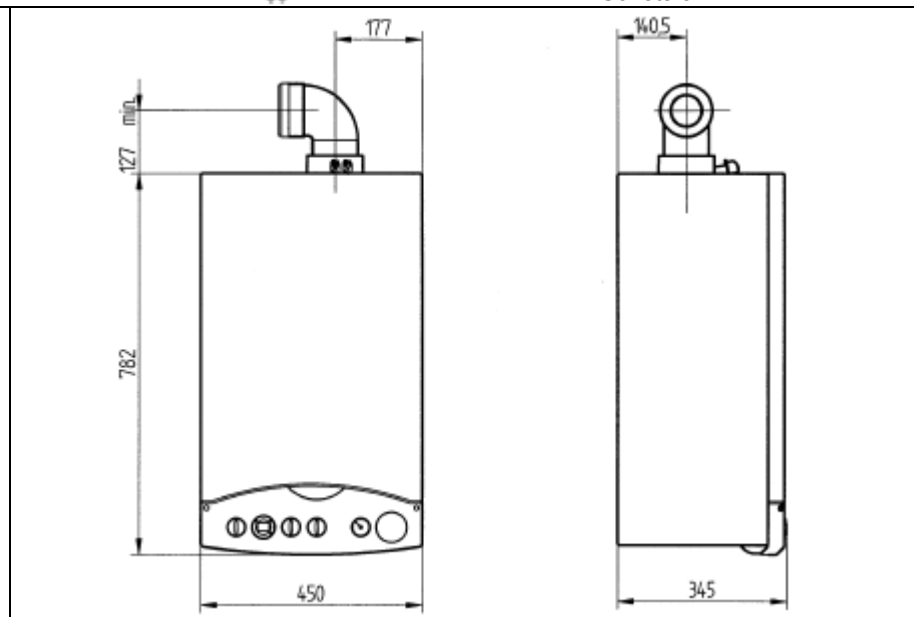
Bij oude installaties of bij een vervanging is het aanbevolen om op de retour van het toestel, in lage stand, een opvangpot te plaatsen. Deze zal toelaten de bezinkingen en de nog eventuele installatieresten, die zelfs na de schoonmaak en het spoelen nog achtergebleven zijn en met de tijd in circulatie zouden komen, op te vangen.

Eens het toestel op het boringsplan bevestigd is, het concentrisch pijpsysteem voor de afvoer van de rookgassen en de aanvoer van de buitenlucht (geleverd als accessoires mits meerprijs) erop aansluiten.

De afvoerslang op de bij het toestel geleverde sifon aansluiten. De sifon op de riolering aansluiten. Vermijdt horizontale leidingen.

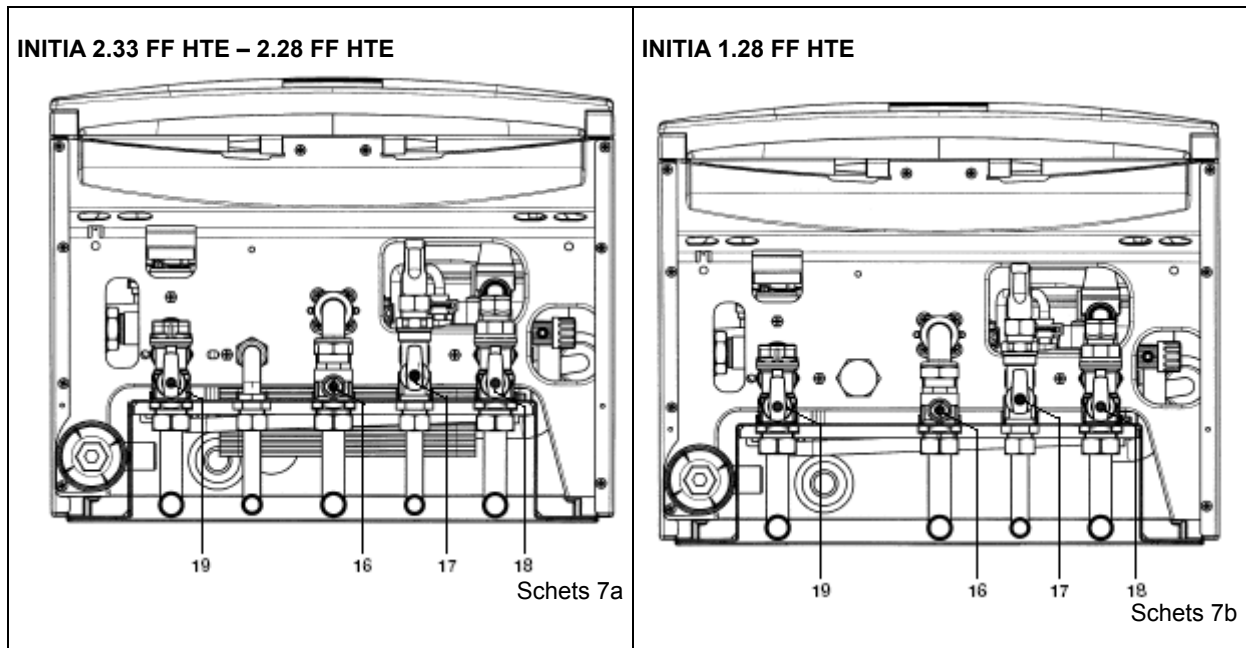


12. Afmetingen van de ketel



13. Inhoud van het kraanwerk aansluitset

- boringsplan
- gaskraan (16)
- koudwaterkraan met filter (17)
- afsluitkraan aanvoer verwarming (19)
- afsluitkraan retour verwarming (18)
- afdichtingpakkingen
- kraagdichtingen
- pluggen 8 mm en schroeven



14. Installatie van de rookgasafvoer- en luchttoevoerpijpen

Het toestel kan gemakkelijk en probleemloos geïnstalleerd worden met behulp van het geleverde concentrisch kokersysteem waarvan u verder de beschrijving vindt. Met behulp van een adaptor is het mogelijk het toestel ook excentrisch aan te sluiten. **Voor de realisatie van de installatie is het verplicht enkel de door de constructeur geleverde accessoires te gebruiken!**

Aanbevelingen voor de volgende opstelmogelijkheden:

C₁₃ C₃₃

De uitmondingen van de excentrische pijpen moeten zich binnen een vierkant van 50 cm zijkant bevinden. Zie de bijsluiters van de accessoires.

C₅₃

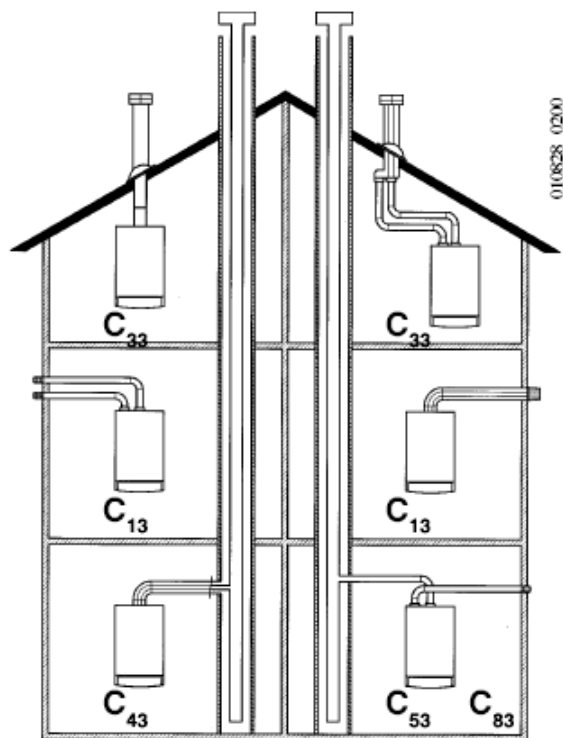
De uitmondingen van de buitenluchttoevoer en de rookgasafvoer mogen niet op de tegenovergestelde gevels van het gebouw voorzien zijn.

C₄₃ C₈₃

De schouw of de afvoerkokers moeten aangepast zijn voor deze opstelling.

B₂₃

Volgens de norm in een voldoende verlucht lokaal installeren.



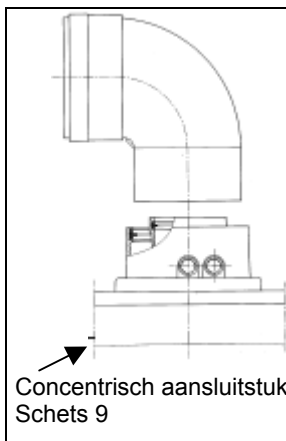
010828_0200

Schets 8

Figure 8

Type afvoer	Maximale lengte afvoerpijp	Voor elke bocht 90° vermindert de lengte met	Voor elke bocht 45° vermindert de lengte met	Diameter terminaal rookgasafvoer pijp	Buitendiameter van de pijpen
Concentrisch Ø 60/100 mm	10 m	1 m	0,5 m	100 mm	100 mm
Concentrisch Ø 80/125 mm	25	1m	0,5 m	125 mm	125 mm
Excentrisch verticaal	15 m	0,5 m	0,25 m	133 mm	80 mm
Excentrisch horizontaal	80 m	0,5 m	0,25 m	-	80 mm
Schouwaansluiting B23	80 m	0,5 m	0,25 m	-	80 mm

Concentrisch luchttoevoer- en rookgasafvoerpijpen



Dit type concentrische pijpen laat toe de rookgasafvoer en luchttoevoer van buiten het gebouw te verzekeren.

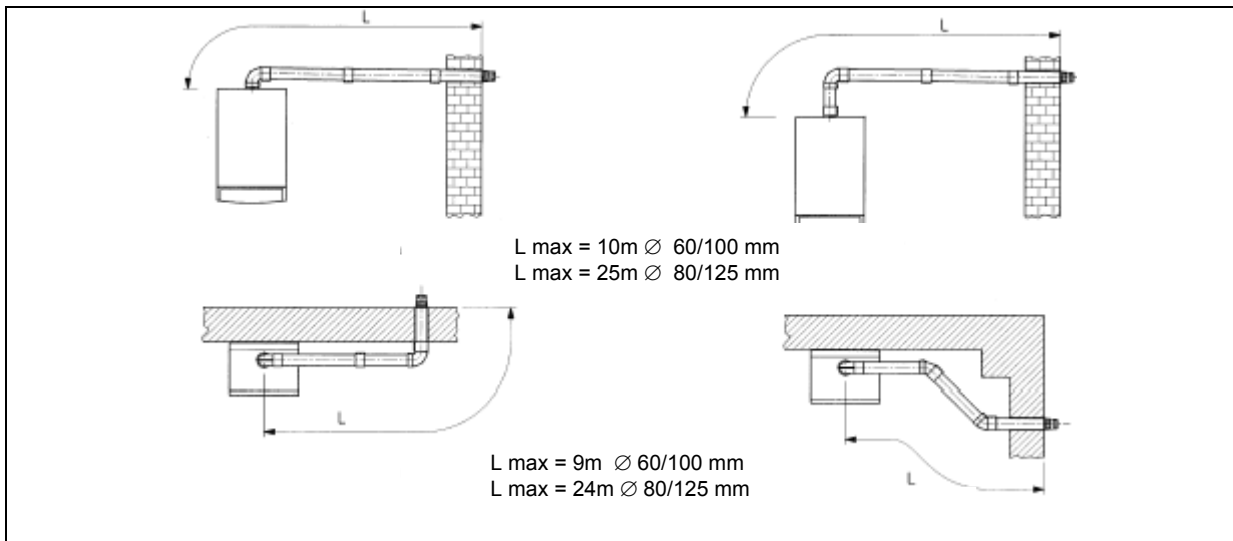
De concentrische bocht 90° laat alle aansluitrichtingen toe dank zijn draaimogelijkheid op 360°. Hij kan eveneens gebruikt worden als supplementaire bocht met verlengkokers of bochten 45°.

Bij een muurdoorvoer moet de koker ten minstens 18 mm buiten de muur uitsteken om toe te laten de afsluiting te plaatsen en alzo waterinfiltratie te voorkomen. De helling van de kokers in de richting van het toestel moet tenminste 1 cm per lopende meter bedragen.

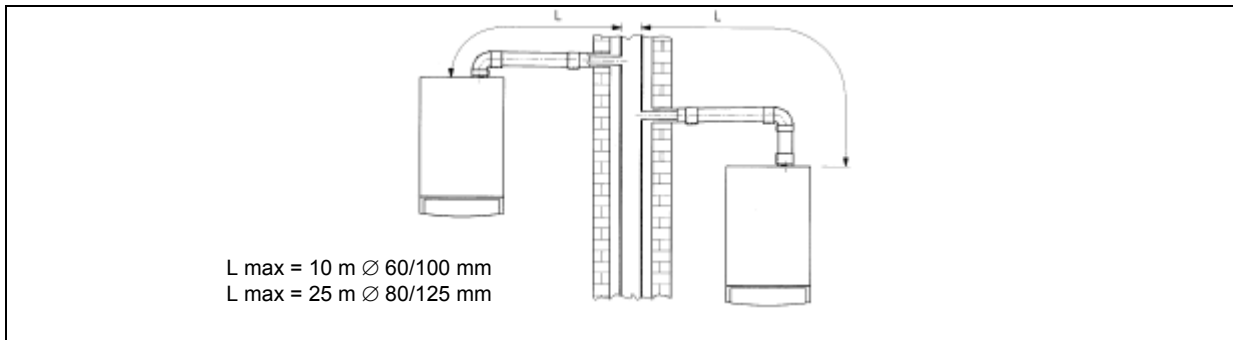
De installatie van een bocht 90° vermindert de totale toegelaten lengte van het kokersysteem met 1 meter.

De installatie van een bocht 45° vermindert de totale toegelaten lengte van het kokersysteem met 0,5 meter.

Installatievoorbeelden met horizontale pijpen \varnothing 60/100 mm

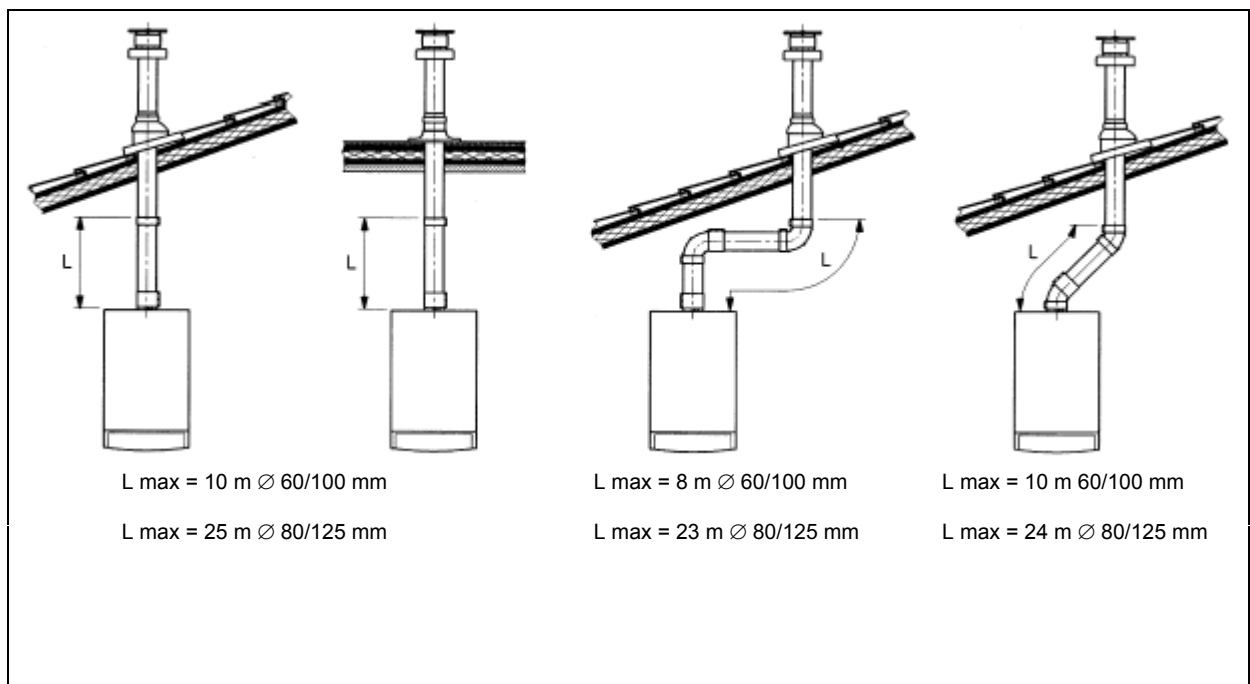


Installatievoorbeelden met schouwen type LAS \varnothing 60/100 mm



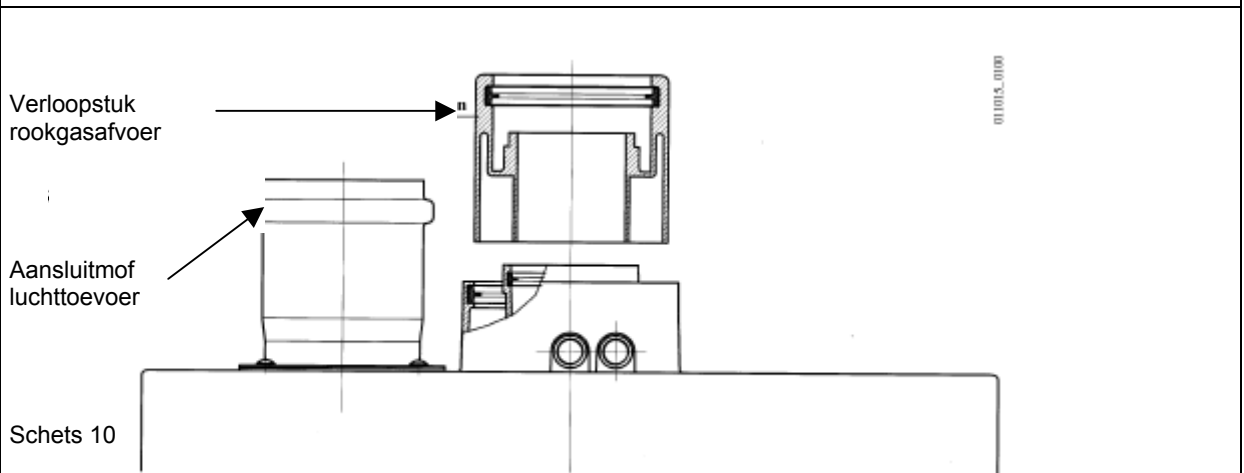
Installatievoorbeelden met verticale pijpen \varnothing 60/100 mm

De dakdoorvoer kan zowel geïnstalleerd worden op een schuin dak of op een platdak, door gebruik te maken van de accessoires, schuindakafdichting of platdakafdichting.

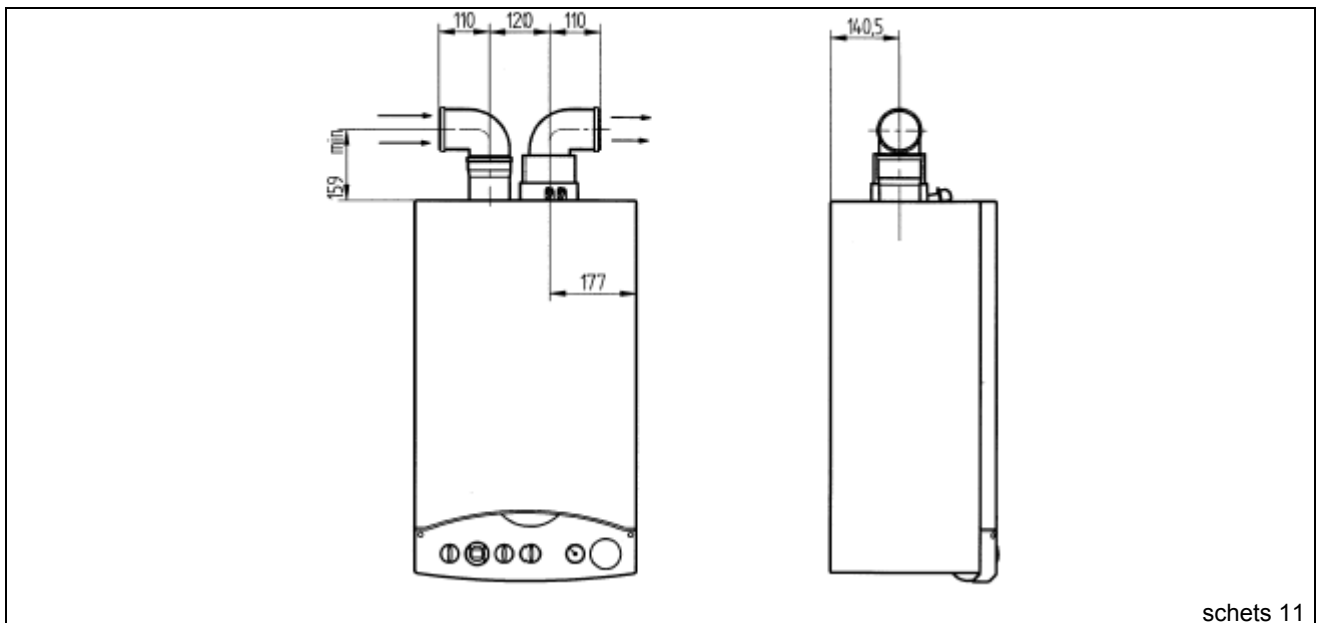


Excentrische luchttoevoer- en rookgasafvoerpijpen

Deze opstelling laat toe de rookgassen naar buiten het gebouw of door een gewone schouw af te voeren. De luchttoevoer kan vanuit een andere zone dan deze van de rookgasafvoer gebeuren. Het excentrisch aansluitset bestaat uit een verloopstuk (100/80) voor de afvoer en een aansluitmof voor de luchttoevoer. De pakking en de schroeven die vooraf verwijderd werden hergebruiken.



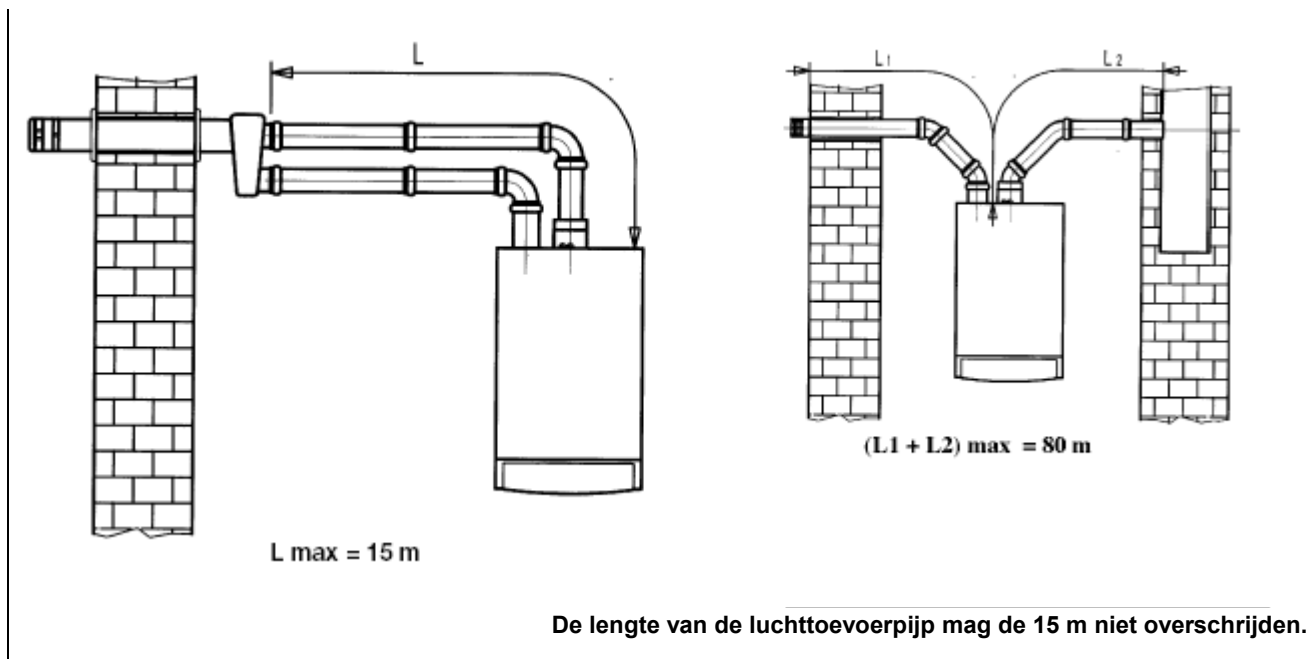
De bocht van 90° laat toe de luchttoevoer en de rookgasafvoer in alle richtingen aan te sluiten dank zij zijn draaimgelijkheid van 360°. Hij kan ook gebruik worden als supplementaire bocht op de verlengpijpen of bocht 45°.



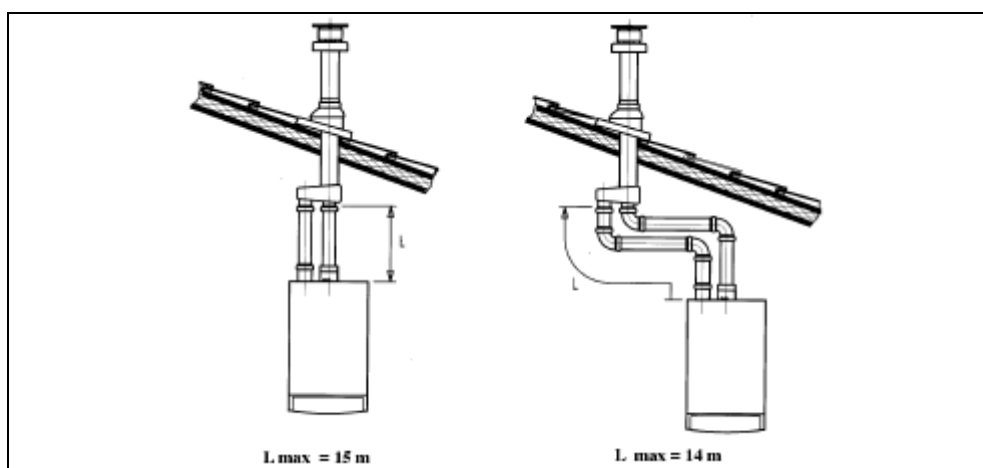
De installatie van een bocht 90° vermindert de totale lengte met 0,5 meter.
De installatie van een bocht 45° vermindert de totale lengte met 0,25 meter.

Installatie voorbeelden met horizontale excentrische pijpen

Belangrijk – De minimale helling naar het toestel toe, moet tenminste gelijk zijn aan 1 cm per meter pijplengte. De rookgasafvoer- en luchttoevoerpijpen moeten correct aan de wanden bevestigd worden.



Installatievoorbeelden met verticale excentrische pijpen



Belangrijk: de pijp voor de rookgasafvoer moet, daar waar ze in contact komt met de wanden van het gebouw, goed geïsoleerd worden. (Bv. een dikke laag glaswol). Voor verdere inlichtingen betreffende de montage van de accessoires, zie hun handleiding.

15. Elektrische aansluiting

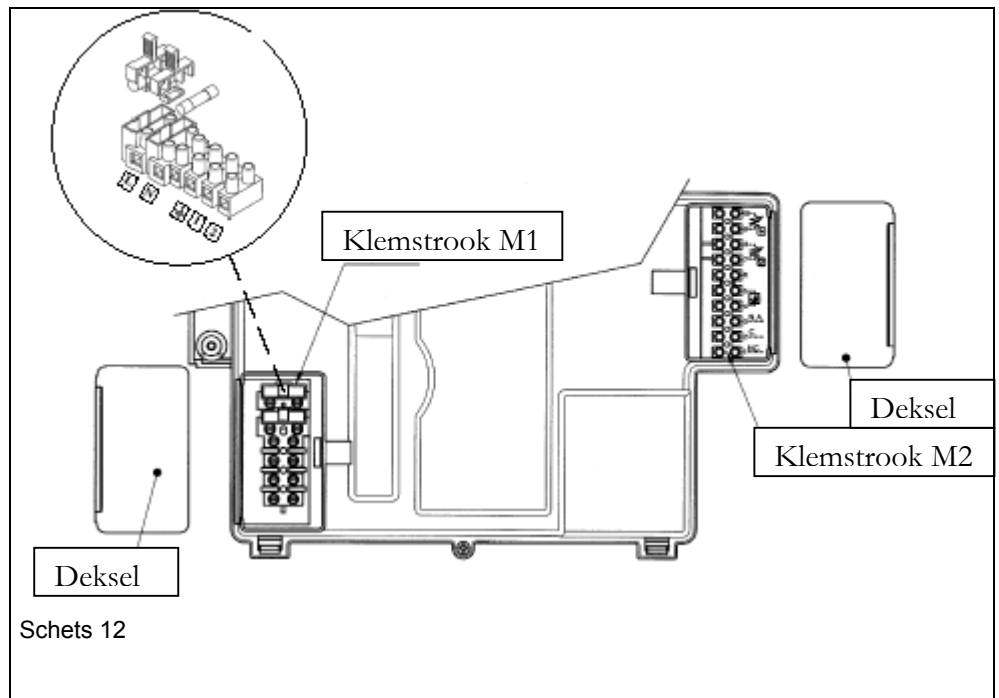
De elektrische beveiliging van het toestel is slechts verzekerd indien het correct aan de aarding is aangesloten en dit conform met de geldende veiligheidsvoorschriften betreffende de elektrische installaties.

Het toestel moet op een éénfasige 230V + aarde elektrisch voedingsnet aangesloten worden met behulp van de bijgeleverde kabel met drie geleiders. De polariteit fase-nulleider respecteren.

De aansluiting moet gebeuren met een tweepolige hoofdmuurschakelaar met onderbrekingscontacten van minimum 3 mm.

Bij vervanging van de voedingskabel moet men een reglementaire kabel "HAR H05 VV-F" van 3 x 0,75 mm² met een maximale diameter van 8 mm gebruiken.

De zekeringen van het type vlug 2A bevinden in de voedingsklemmenstrook (de zekeringhouder verwijderen voor zijn controle of vervanging.



15.1
Beschrijving van de elektrische aansluitingen naar het toestel

Het bedieningsbord naar beneden kantelen om toegang te verkrijgen tot de klemmenstroken M1 en M2, na eerste het beschermdeksel verwijderd te hebben (zie schets 12).

Klemmen 1-2 Klemmenstrook M1: "TA" aansluiting kamerthermostaat

Klemmen 4-5 Klemmenstrook M2: aansluiting omgevingsvoeler- afstandsbediening QAA73 (accessoires mits meerprijs). Het is niet nodig de polariteit van de verbindingen te respecteren. De overbrugging tussen de klemmen 1-2 "TA" van de klemmenstrook M1 verwijderen.

Aandachtig de handleiding van de thermostaat lezen voor een correcte installatie en programmering.

Klemmen 7-8: aansluiting van de buitenvoeler QAC34 (accessoires mits meerprijs).

Aandachtig zijn bijsluiter lezen voor een correcte aansluiting.

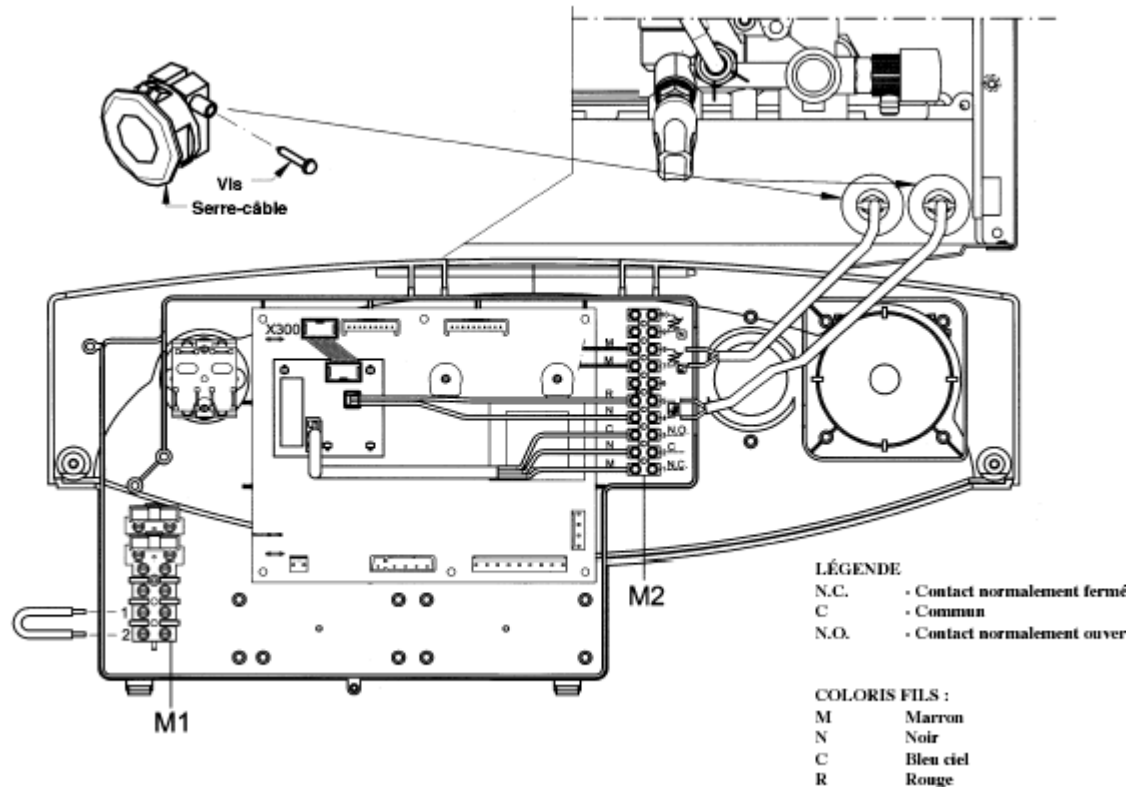
Klemmen 9-10: aansluiting van de boilervoeler (accessoires mits meerprijs) bij de toestellen voor verwarming alleen welke een indirect gestookte boiler voeden.

15.2 Aansluiting van de omgevingsvoeler-afstandsbediening QAA 73

De omgevingsvoeler QAA 73 wordt op de print van het toestel aangesloten met behulp van een interfaceprint (accessoires mits meerprijs)

Deze interface aansluiten op de klem X 300 van de print van het toestel (schets 13).

Klemmen 1-2-3 Klemmenstrook M2: aansluiting van een zoneventiel (zie schets 15, hoofdstuk 15.4).



Schroef
Kabelhals

Legende

N.C. Contact normaal gesloten
 C Gemeenschappelijk
 N.O. Contact normaal open

Kleur kabels:

M Bruin
 N Zwart
 C Blauw
 R Rood

Schets 13

Met behulp van de omgevingsvoeler QAA 73 de temperatuur en het tijdprogramma van het sanitair warmwater instellen.

Het tijdprogramma van de verwarming moet ingesteld worden op de QAA 73 in het geval van een enkel verwarmingskring of voor de zone gestuurd door de QAA 73.

Voor de programmering van de parameters bestemd voor de gebruiken, de handleiding van de QAA 73 raadplegen.

QAA 73: parameters welke door de installateur kunnen ingesteld worden

Door tegelijkertijd gedurende tenminste 3 seconden op de twee toetsen PROG te drukken is het mogelijk toegang te krijgen tot de lijst met de parameters welke kunnen weergegeven en/of ingesteld worden door de installateur.

Op een van de twee toetsen drukken om van de weer te geven parameter te veranderen of deze te wijzigen.

Op de toets (+) of (-) drukken om de weergegeven waarde te wijzigen.



Opnieuw op een van de toetsen PROG drukken om de wijziging te valideren.

Op de info-toets (i) drukken om het programma te verlaten.

Slechts de meest gebruikelijke parameters worden hieronder opgesomd:

Lijn nr.	Parameter	Instelzone	Fabrieksinstelling
70	Stooklijn verwarmingskring 1 Keuze van de stooklijn "kt" van de verwarmingskring	2.5....40	15
72	Maximale vetrektemperatuur verwarmingskring 1 Maximale vertrektemperatuur van de verwarmingsinstallatie	25....80	80
74	Soort gebouw	Licht, zwaar	Licht
75	Omgevingsinvloed Activering/opheffing van de invloed omgevingstemperatuur Indien niet actief, moet de buitenvoeler aangesloten zijn	Op kring 1 Op kring 2 Op kring 1 + 2 Geen enkele	Op kring 1
77	Zelfaanpassing van de stooklijn "kt" kring 1 in functie van de omgevingstemperatuur	Niet-actief actief	Actief
78	Optimalisatie actief Maximale temporisatie, in verhouding tot tijdsprogramma, uitschakeling toestel voor optimalisatie van de omgevingstemperatuur	0...360 min	0
79	Maximale stilstand optimalisatie Maximale temporisatie, in verhouding tot tijdprogramma, uitschakeling toestel voor optimalisatie van de omgevingstemperatuur	0...360 min	0
90	SWW verlaagd Minimale temperatuur sanitair warmwater	10 of 35...58	10 of 35
91	Opwarming SWW Keuze type tijdprogramma in sww modus 24 h/dag = steeds actief PROG verwarming – 1 h = zoals verwarmingskring 1 min 1 uur PROG verwarming = zoals verwarmingsprogramma PROG SWW = speciaal programma voor sww (zie ook lijnen 30-36)	24/24 h PROG verw.- 1 h PROG verw. PROG SWW	24/24 h

Foutmeldingen

Bij storingen verschijnt op het display van de QAA 73 het knipperend symbool () Door op de info-toets () te drukken verschijnt de foutcode en de beschrijving van de storing;

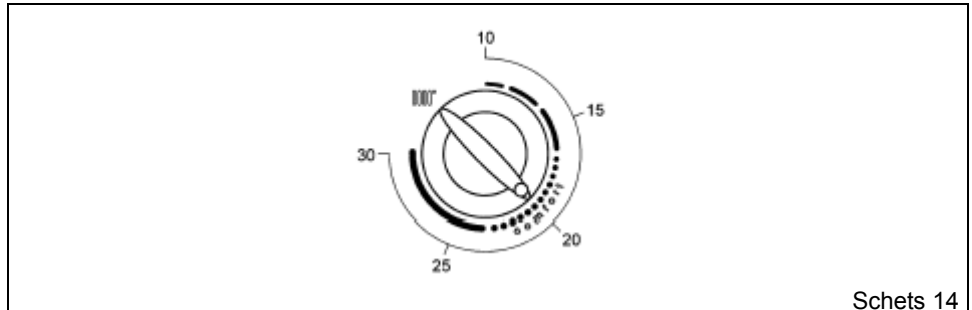
Code	Weergave	Beschrijving storing
10	Buitenvoeler	Buitenvoeler defect (of parameter 75 niet actief)
20	Vertrekvoeler	NTC-voeler vetrektemperatuur defect
28	Rookgassenvoeler	NTC-voeler rookgastemperatuur defect
50	SWW voeler	NTC-voeler sanitair defect
60	Omgevingsvoeler	QAA 73 defect
110	Veiligheidsthermostaat	Vergrendeling door veiligheidsthermostaat ketel
119	Watertekortbeveiliging	Vergrendeling door watertekortbeveiliging
125	pomp	Pomp geblokkeerd
130	Begrenzing rookgassen	Vergrendeling door rookgasthermostaat
133	Geen vlamvorming	Gasgebrek, ionisatieprobleem
151	BMU	Eepromfout print
155	Stilstand Reset	Maximaal aantal resetpogingen overschreden
160	Snelheid ventilator	Snelheidsdrempel ventilator niet bereikt

15.3 Aansluiting van de buitenvoer

De buitenvoeler QAC 34 (accessoires) moet op de klemmen 7-8 van de klemmenstrook M2 (schets 14) aangesloten worden.
De afstelling van de stooklijn is verschillend naargelang de aangesloten accessoires.

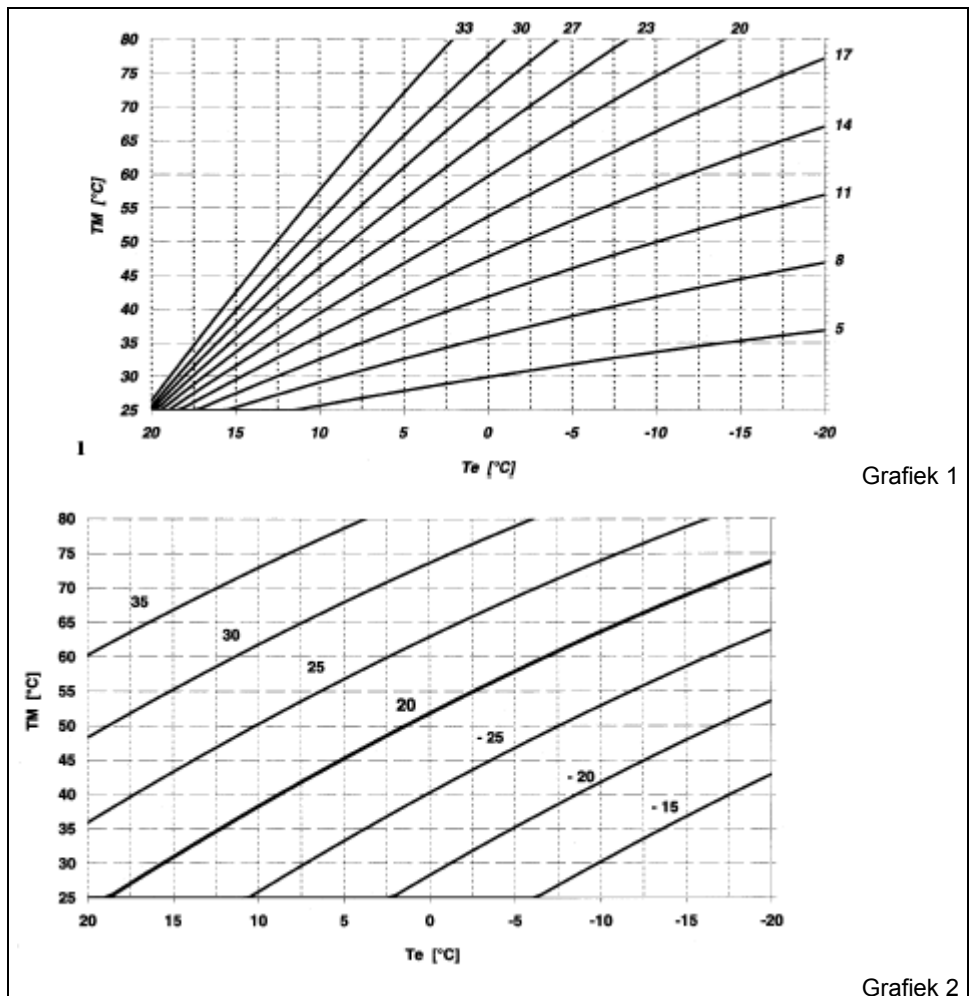
a) Zonder omgevingsvoeler-afstandsbediening QAA 73

Bij een aangesloten buitenvoeler, is het de temperatuursregelknop van de verwarmingskring (schets 14) die de aanpassing van de stooklijnen stuurt. (grafiek 2)
De knop in de richting van de wijzers van een klok draaien om de omgevingstemperatuur te verhogen en omgekeerd om ze te verlagen. De schets 14 geeft de correcte stand van de knop zonder aanpassing weer.



Schets 14

De keuze van de stooklijn "kt" is voorbehouden aan de techniekers, welke hiervoor de omgevingsvoeler QAA 73 zullen gebruiken, door de parameter 532 te wijzigen, zie beschrijving hoofdstuk 26.
De grafiek 1 geeft de beschikbare stooklijnen weer.



TM = Vertrektemperatuur ketel
Te = Gemengde buitentemperatuur

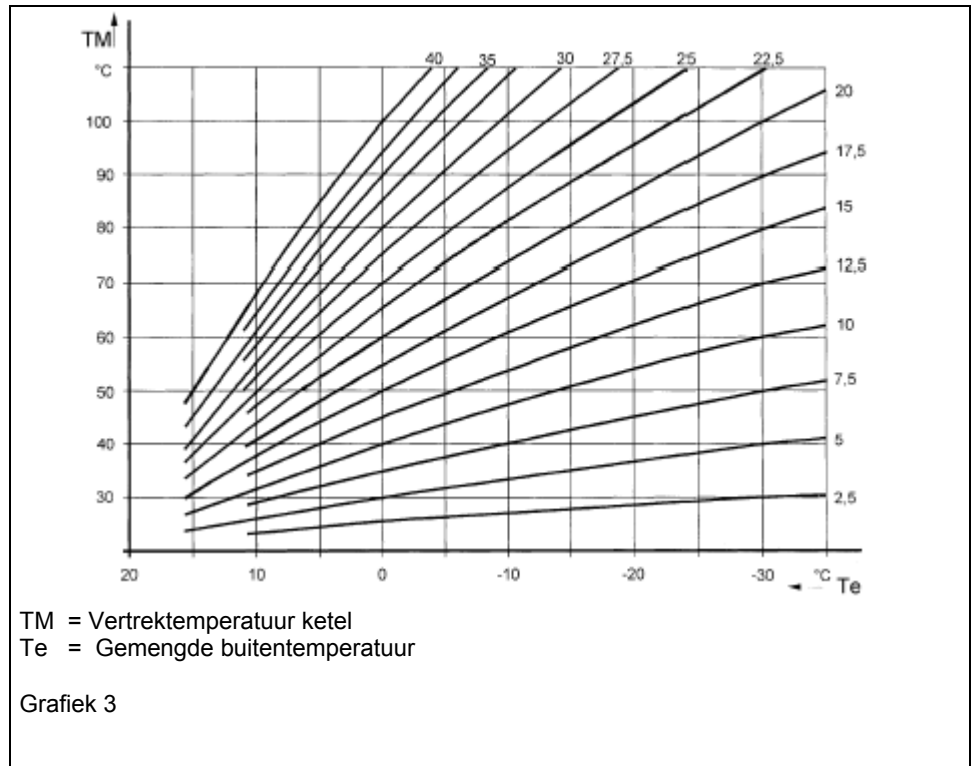
b) Met omgevingsvoeler-afstandsbediening QAA 73

De keuze van de stooklijn "kt" gebeurt door de instelling van de parameter 70 "stooklijn kring 1" op de omgevingsvoeler QAA 73, zoals beschreven in het hoofdstuk 15.2 "QAA 73: parameters welke door de installateur kunnen ingesteld worden (dienst)".

Zie grafiek 3 voor de keuze van de stooklijn overeenstemmend met een omgevingstemperatuur van 20° C.

De aanpassing van de stooklijn gebeurt automatisch in functie van de door de QAA 73 ingestelde omgevingstemperatuur.


Bij een installatie met meerdere kringen, moet de stooklijn ofwel op QAA 73, ofwel op de ketel ingesteld worden. (Voor de programmering van de ketel, zie hoofdstuk 26). De sturing van de vertrektemperatuur gebeurt automatisch en zal steeds de hoogste zijn tussen deze welke de QAA 73 en de ketel voorziet.



15.4 Elektrische aansluiting op een installatie met meerdere kringen

De elektrische aansluiting en de nodige afstellingen voor de sturing van een installatie met meerdere kringen zijn verschillend in functies van de op de ketel aangesloten accessoires.

Voor de werking van de ketel, in het geval van separate warmtevragen vanwege de verschillende kringen, is het noodzakelijk de Zomer/Winter schakelaar (1- schets 1) op

het bedieningsbord in de stand Winter () te plaatsen.

a) Zonder omgevingsvoeler-afstandsbediening QAA 73:

Het contact relatief aan de warmtevraag van de verschillende kringen moet parallel verbonden en aangesloten worden op de klemmen 1-2 "TA" van de klemmenstrook M1, schets 12. Vooraf de overbrugging verwijderen.

De verwarmingstemperatuur rechtstreeks op het bedieningsbord instellen met de draaiknop 6, schets 1.

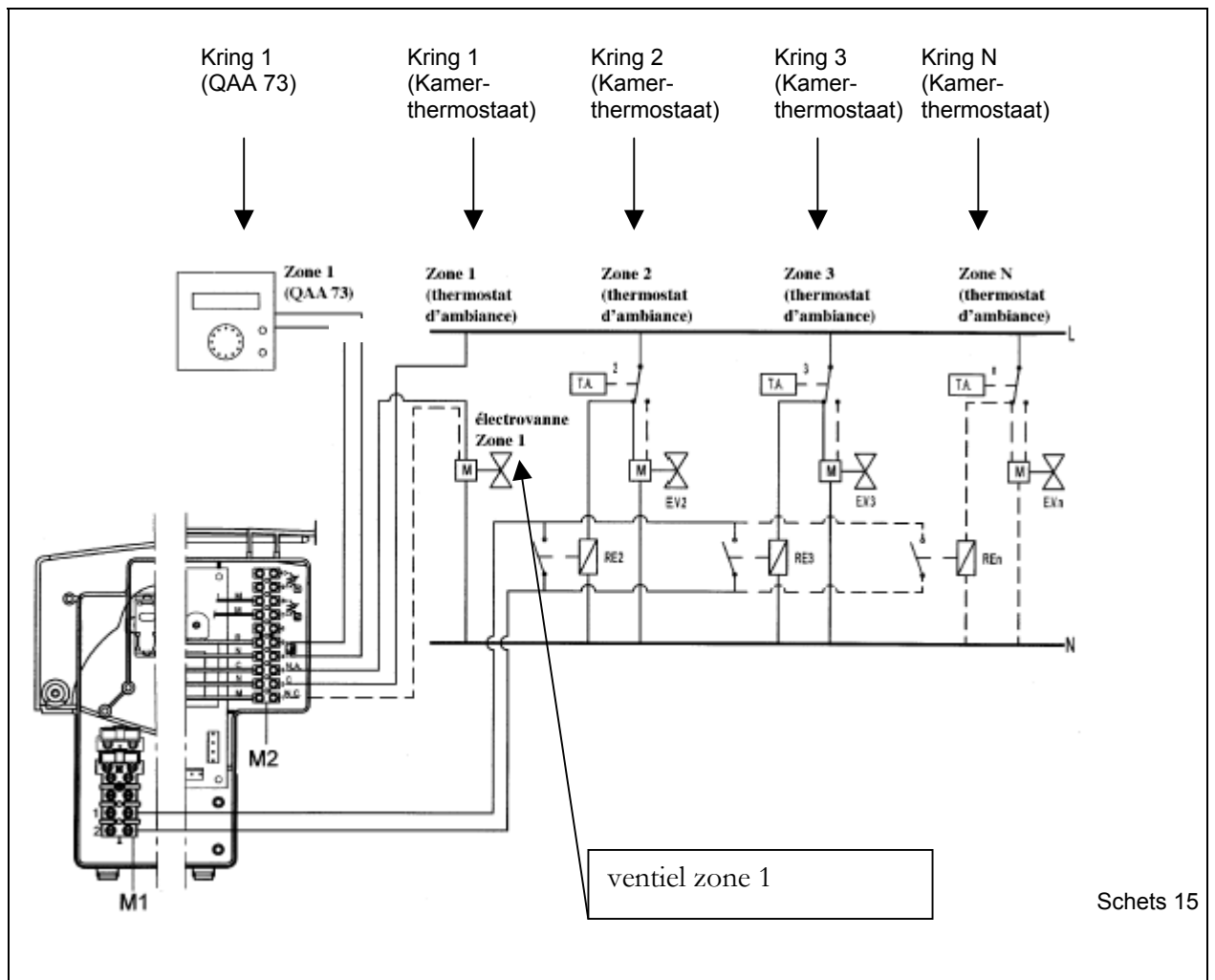
b) Met omgevingsvoeler-afstandsbediening QAA 73:

Het contact relatief aan de warmtevraag van de kringen welke niet door de QAA 73 gestuurd worden moet parallel verbonden en aangesloten worden op de klemmen 1-2 "TA" van de klemmenstrook M1. Vooraf de overbrugging verwijderen.

De kring gecontroleerd door de QAA 73 wordt gestuurd door het zoneventiel kring 1, zoals weergegeven op de schets 15.

De keuze van de temperatuur voor de kring gecontroleerd door de QAA 73 gebeurt automatisch door deze laatste.

De verwarmingstemperatuur van de andere kringen rechtstreeks op het bedieningsbord van de ketel kiezen.



Schets 15

Geval 1: installatie zonder buitenvoeler:

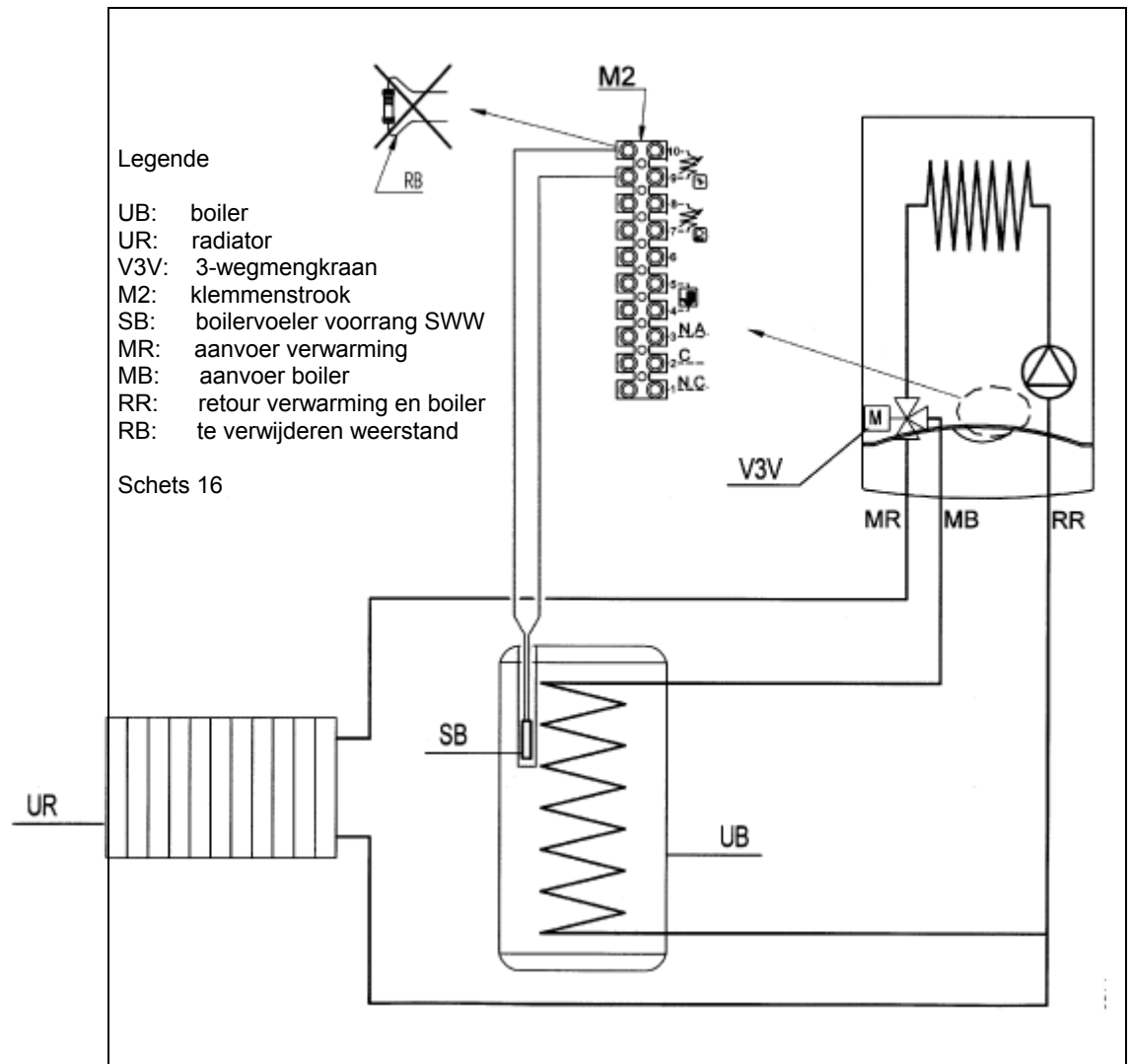
De vertrektemperatuur voor elke kring op het bedieningsbord instellen met behulp van de instelknop 6 – schets 1). In het geval van een gelijktijdige warmtevraag door de hoofdkring gestuurd door de QAA 73 en door een andere kring, zal de vertrektemperatuur overeenstemmen met de maximale temperatuur tussen deze voorzien door de QAA 73 en deze van de ketel.

Geval 2: installatie met buitenvoeler:

De vertrektemperatuur voorzien voor elke kring is deze berekend door de print in functie van de buitentemperatuur en de geprogrammeerde stooklijn volgens de uitleg in het hoofdstuk 15.3. In het geval van een gelijktijdige warmtevraag door de hoofdkring gestuurd door de QAA 73 en door een andere kring, zal de vertrektemperatuur overeenstemmen met de maximale temperatuur tussen deze voorzien door de QAA 73 en deze berekend door de print van de ketel.

15.5 Aansluiting van een externe boiler bij het model INITIA FF HTE 1.28

Het model 1.28 FF HTE is ontworpen om kunnen aangesloten te worden op een externe boiler daar ze uitgerust zijn met een gemotoriseerde 3-wegmengkraan. De boiler hydraulisch aansluiten zoals weergegeven op de schets 16. De boilervoeler voor de sanitaire voorrangssturing aansluiten op de klemmen 9-10 van de klemmenstrook M2, na vooraf de weerstand te hebben verwijderd (zie schets 16). De boilervoeler in de huls van de boiler plaatsen. Met behulp van de knop 7, schets 1, kan de temperatuur van het sanitair warmwater rechtstreeks op het bedieningsbord van de ketel ingesteld worden.



NOTA: de anti-legionella functie is actief
(fabrieksinstelling = ON; zie hoofdstuk 26 parameter 555.1).

16. meetfunctie

Om het meten van het CO₂-gehalte te vereenvoudigen, kan men de "Meetfunctie" rechtstreeks op het bedieningsbord programmeren. Hiervoor als volgt te werk gaan:

- 1) de knoppen 6 en 7 (schets 1) in de omgekeerde richting van de wijzers van een klok draaien om ze aldus op hun minimumwaarde te plaatsen, zie schets 18A:
- 2) Wanneer de knop 7 in deze stand geplaatst is, hem 2 maal vlug na elkaar (~ ¼ toer) in de richting van de wijzers van een klok draaien zoals weergegeven op de schets 18B.

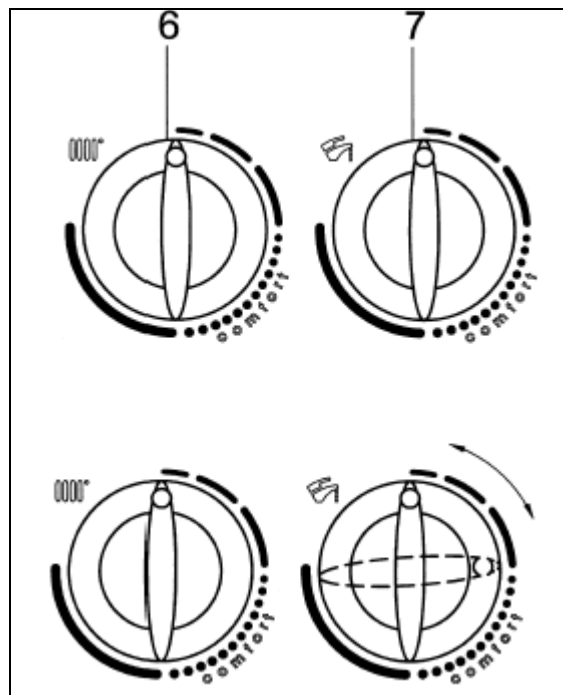
Opmerking: de werkinglampjes 2 en 3 (schets 1) knipperen de een na de andere en op het display verschijnt de melding "SF" welke afwisselend, met onderbrekingen van 5 seconden de vertrektemperatuur van de ketel weergeeft (schets 19).

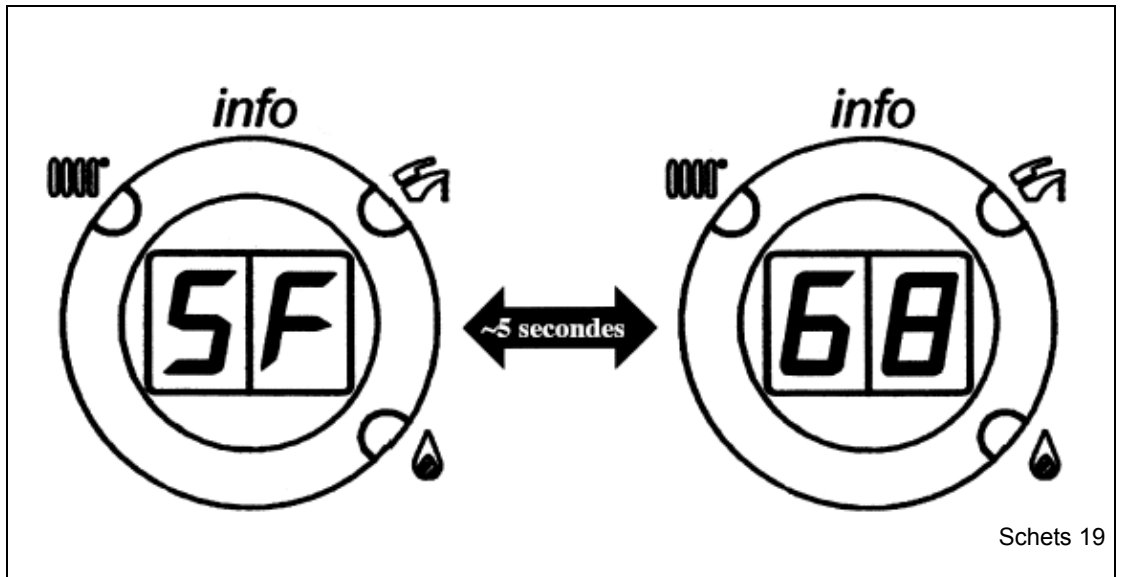
- 3) De knop 6 omdraaien om de snelheid van de ventilator te regelen door deze van het minimum thermisch debiet (0 %) naar het maximum thermisch debiet (100 %) te doen gaan.

Opmerking: wanneer de functie "ijking" gelanceerd is verschijnt op het display de melding "P", gevolgd door onderbrekingen van 5 seconden, door de waarde van de vertrektemperatuur van de ketel (schets 20).

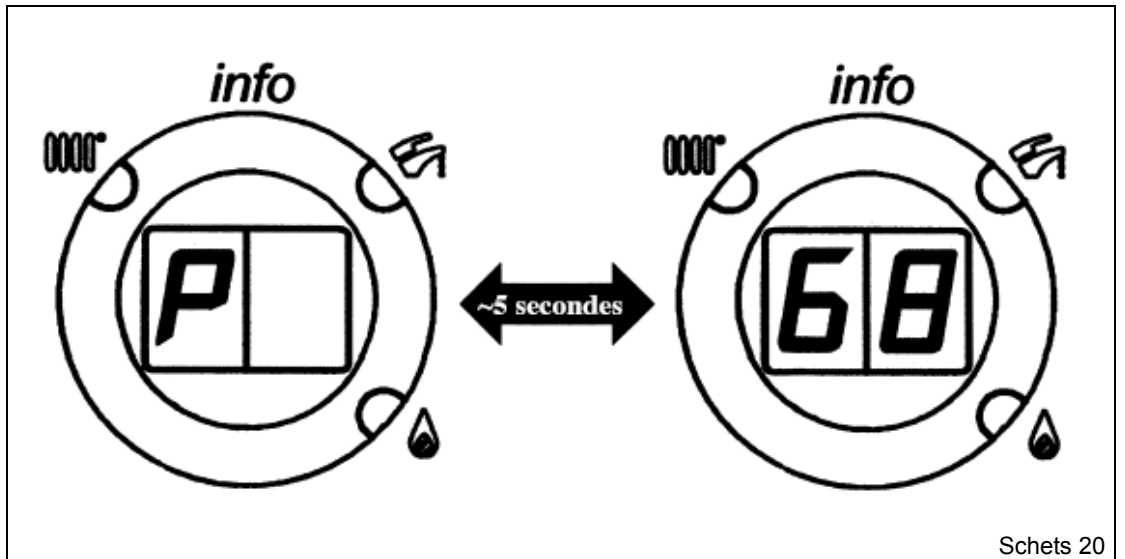
- 4) Deze functie blijft gedurende 20 minuten actief. Het is mogelijk deze vroeger te onderbreken door aan de knop 7 (schets 1) te draaien.

Opmerking: indien de vertrektemperatuur zijn maximale ingestelde waarde bereikt, zal de functie voor de tijdslimiet uitgeschakeld worden.





Schets 19



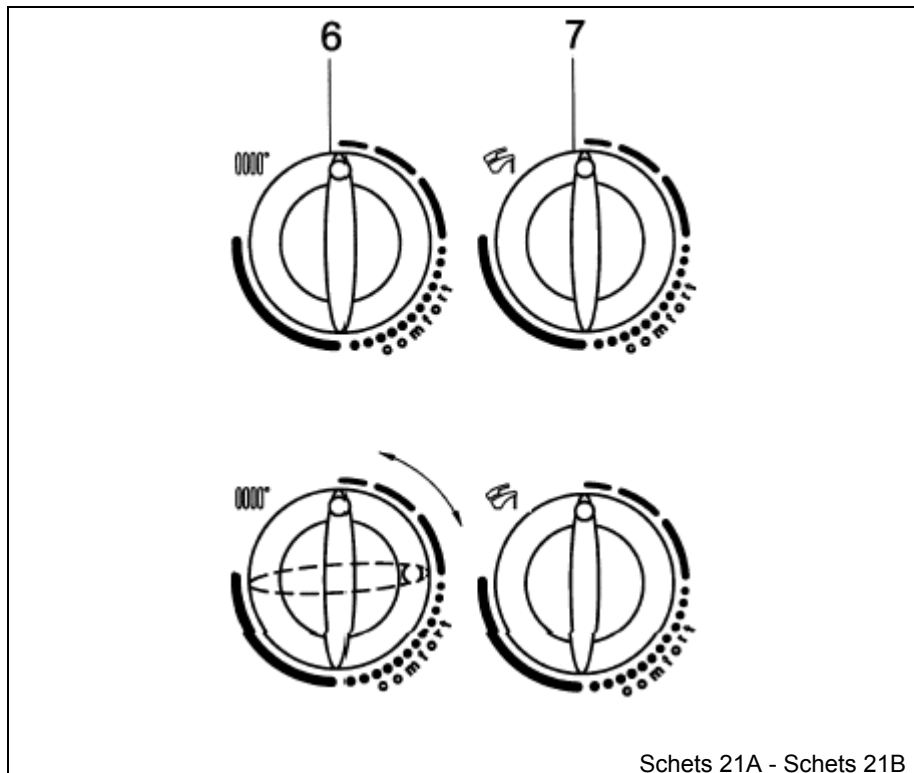
Schets 20

17. Weergave van de parameters op het display (Infofunctie)

Om sommige werkinginformaties van het toestel, of de buitentemperatuur op het display van het bedieningsbord te laten verschijnen, moet als volgt te werk gaan:

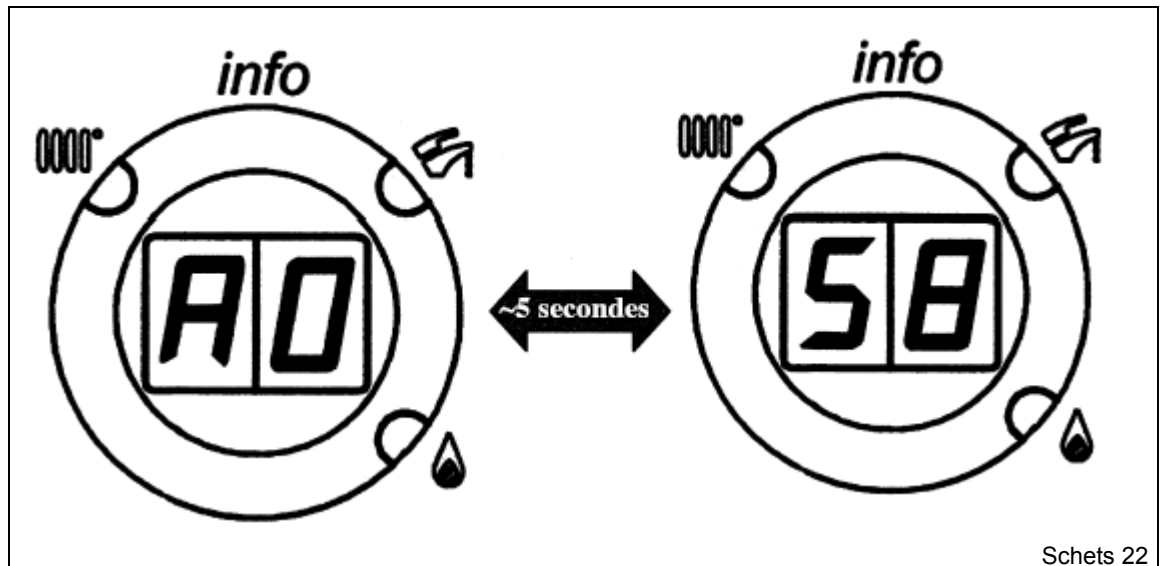
- 1) De knop 6 (schets 1) in de omgekeerde richting van de wijzers van een uurwerk tot op zijn minimumstand draaien, zie schets 17A.
- 2) Wanneer de knop 6 op zijn minimumstand staat, hem vervolgens 2 maal vlug na elkaar ($\sim \frac{1}{4}$ toer) in de richting van de wijzers van een uurwerk draaien, zoals weergegeven op schets 17B.

Opmerking: wanneer de "INFO" functie geactiveerd is, geeft het display (5 – schets 1) afwisselend (~ 5 seconden) de melding "A0" weer op de waarde van de temperatuur van het sanitair warmwater van het toestel (schets 22)



3) De knop 7 verdraaien om de een na de andere de onmiddellijke waarde van de hierna opgegeven parameters te laten verschijnen:

- A0: Waarde (° C) temperatuur sanitair warmwater (sww)
- A1: Waarde (° C) buitentemperatuur
- A2: Waarde (%) PWM signaal naar de ventilator (parameter bestemd voor de technische dienst)
- A3: Snelheid (tr/min) van de ventilator x 100 (parameter bestemd voor de technische dienst)
- A4: Waarde (° C) van de vetrektemperatuur verwarming
- A5: Controle temperatuur wisselaar-rookgassen
- A6: Interne foutcode secundaire onregelmatigheden
- A7: Niet in gebruik
- A8: Informaties fabrikant
- A9: Informaties fabrikant



4) Om de "INFO" functie te verlaten, de knop 6 in de omgekeerde richting van de wijzers van een uurwerk (punt 1) draaien en de instructies van punt 2 herhalen.

Opmerking: wanneer de "INFO" functie niet meer actief is, verdwijnt de melding "A..." van het display en geeft dan de vetrektemperatuur van de verwarmingwater weer.

18. Regel- en beveiligings-apparatuur

De ketel is ontworpen conform met de voorschriften van de verschillende Europese referentienormen. Het toestel is namelijk met de volgende apparatuur uitgerust:

Veiligheidsthermostaat

Deze thermostaat waarvan de voeler op de aanvoerleiding van de verwarming geplaatst is, onderbreekt de gastoevoer naar brander bij oververhitting van het water in de warmtewisselaar.

In dit geval valt de ketel in storing en men zal slechts, na de opheffing van de storingsoorzaak, een ontstekingspoging kunnen doen, door gedurende tenminste 1 seconde de schakelaar (1) (schets 1) in de stand "R" te plaatsen.

Het is verboden dit beveiligingsmechanisme buiten werking te stellen.

NTC voeler van de rookgassen

Deze voeler is op de warmtewisselaar kant rookgassen geplaatst. De print onderbreekt de gastoevoer naar de brander wanneer de temperatuur weergegeven op het display onder de parameter A5 (hoofdstuk 17) hoger is dan 110° C.

Het is mogelijk een ontstekingspoging te doen door de schakelaar (1) gedurende tenminste 1 seconde in de stand "R" te plaatsen.

NB. De ontstekingspoging is slechts mogelijk nadat de temperatuur van de parameter A5 (hoofdstuk 17) terug onder de 90° C gedaald is.

Het is verboden dit beveiligingsmechanisme buiten werking te stellen.

Ionisatievoeler

De ionisatie elektrode verzekert de beveiliging bij gasgebrek of een onvolledige ontsteking van de brander.

In dit geval valt de ketel in storing.

Het toestel ontgrendelen door een ontstekingspoging te doen door de schakelaar (1) gedurende tenminste 1 seconde in de stand "R" te plaatsen.

Watertekortbeveiliging

De pressostaat laat het starten van de brander enkel toe indien de waterdruk in de verwarmingskring hoger is dan 0,5 bar.

Nadraaitijd van de pomp

De nadraaitijd van de pomp duurt 3 minuten en wordt elektronisch gestuurd. Deze start in de modus "Verwarming" na het voldoen van een warmtevraag door de kamerthermostaat.

Anti-vorstbeveiliging

In de modus "Verwarming" beschikt de ketel over een automatische anti-vorstbeveiliging. Wanneer de aanvoertemperatuur lager is dan 5° C, start de ketel tot hij een aanvoertemperatuur van 30° C bereikt.

Deze functie is slechts operationeel indien de ketel onder spanning staat, de gastoevoer open is en indien de waterdruk in de installatie voldoende is.

antiblokkeringsmechanisme van de pomp

Indien er gedurende 24 uur geen warmtevraag is voor de verwarming of voor de sanitair warmwaterbereiding, start de pomp automatische gedurende 10 seconden.

antiblokkeringsmechanisme van de 3-wegmengkraan

Indien er gedurende 24 uur geen warmtevraag is voor de verwarming, maakt de 3-wegmengkraan een volledige omwenteling.

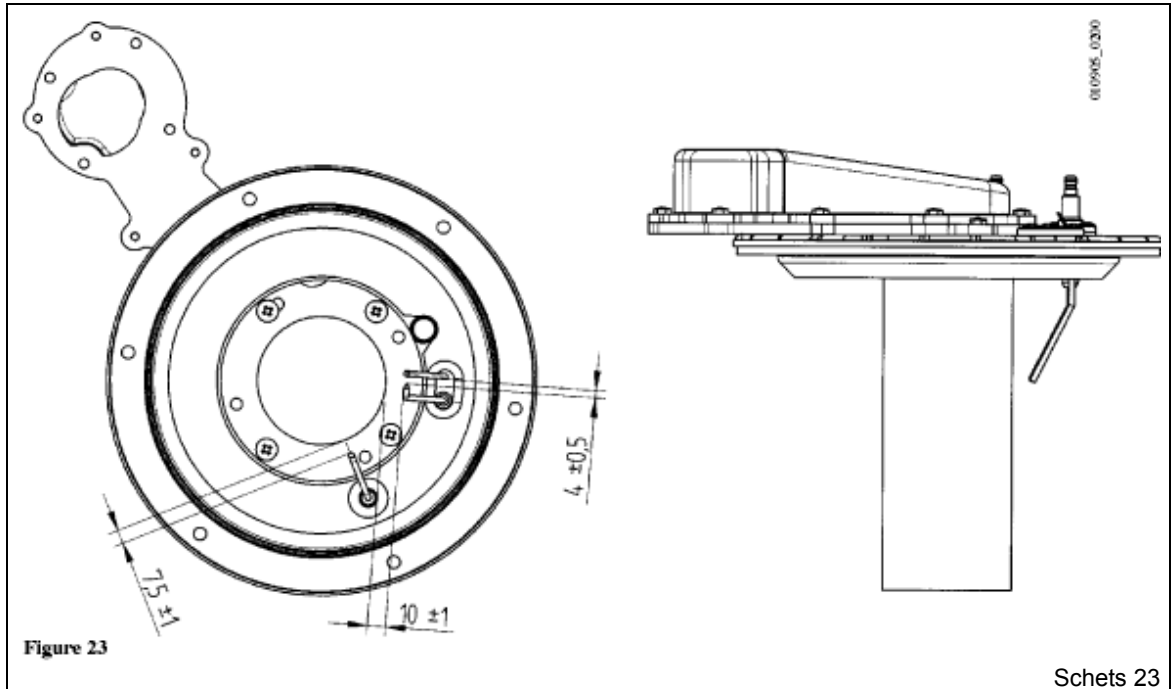
Veiligheidsklep (verwarmingskring)

De veiligheidsklep is geijkt op 3 bar en beveiligt de verwarmingskring.

Het is aanbevolen de veiligheidskleppen op een trechter aan te sluiten. Het is verboden deze te gebruiken om de verwarmings- en de sanitaire kring af te tappen.

Nota: de functies verbonden aan de regel- en beveiligingsapparatuur zijn slechts operationeel indien de ketel onder spanning is en de schakelaar 1 (schets1) in de stand 0 staat.

19. Positie van de ontstekings- en ionisatie-elektrode



20. Controle van de verbrandingsparameters

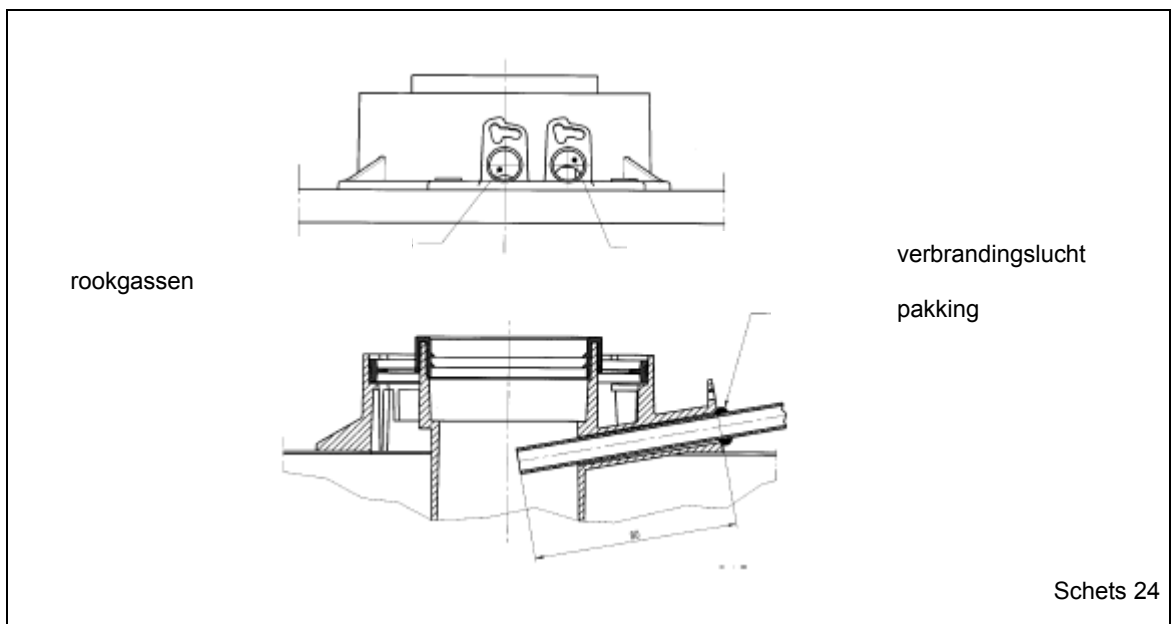
Om het verbrandingsrendement te meten, heeft de ketel twee specifieke meetopeningen op het concentrisch aansluitstuk voor rookgasafvoer en de luchttoevoer van het toestel.

Een meetopening is verbonden met rookgasafvoer om het rendement van de ketel te meten. De andere is aangesloten op de luchttoevoer en laat toe te controleren of er geen recyclage van verbrandingsgassen is. In de meetopening welke op de rookgasafvoer is aangesloten kan men de volgende parameters opmeten:

- de temperatuur van rookgassen
- het CO₂-gehalte
- het CO gehalte

De temperatuur van de verbrandingslucht moet opgemeten worden in meetopening aangesloten op de luchttoevoerpijp.

Belangrijk: na de opmetingen, de meetopeningen met behulp van de stoppen goed afsluiten.



21. Activering van de schoorsteenveger functie

Om het meten van het verbrandingsrendement te vergemakkelijken, is het mogelijk de schoorsteenvegerfunctie te activeren. Als volgt te werk gaan:

- 1) De knoppen 6 en 7 (schets 1) in de omgekeerde richting van de wijzers van een uurwerk tot op hun minimum stand draaien zoals weergegeven op de schets 18B
- 2) Wanneer de knop 7 in deze stand is, hem twee maal vlug na elkaar ($\sim \frac{1}{4}$ toer) in de richting van de wijzers van een uurwerk draaien zoals weergegeven op de schets 18B.

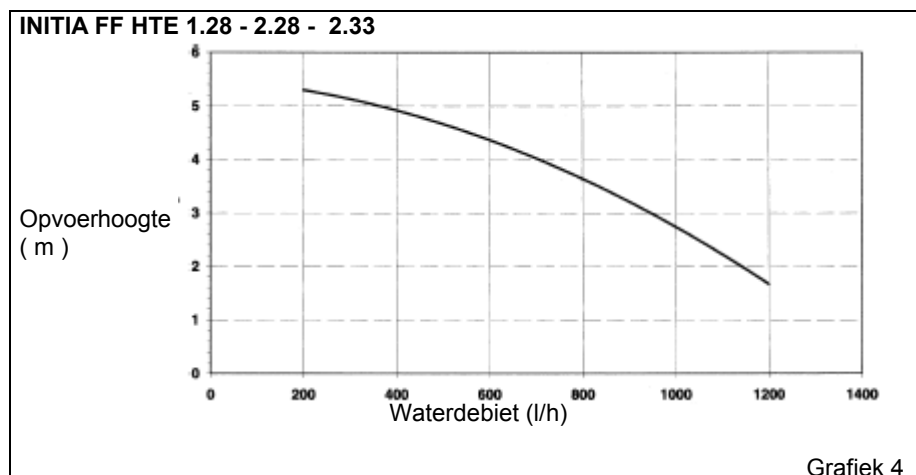
Opmerking: wanneer de "Schoorsteenvegers" functie actief is, knipperen de werkingslampjes 2 en 3 (schets1) de een na de andere, en op het display verschijnt de melding "SF" welke afwisselend, met tussenpozen van 5 seconden, de vertrektemperatuur van de ketel weergeeft (schets 19)

Belangrijk: wanneer de "Schoorsteenvegers" functie actief is, mag men de knop 6 niet verdraaien om te vermijden de functie "IJKing" te activeren (hoofdstuk 16.1).

- 3) Deze functie blijft gedurende 20 minuten actief. Het is mogelijk de "Schoorsteenvegers" functie vroeger te onderbreken door aan de knop 7 te draaien (schets 1)
De functie wordt eveneens onderbroken wanneer de verwarmingskring zijn ingestelde maximale temperatuur bereikt (zie hoofdstuk 16.1 punt 4).

22. Kenmerken debiet/ opvoerhoogte van de pomp

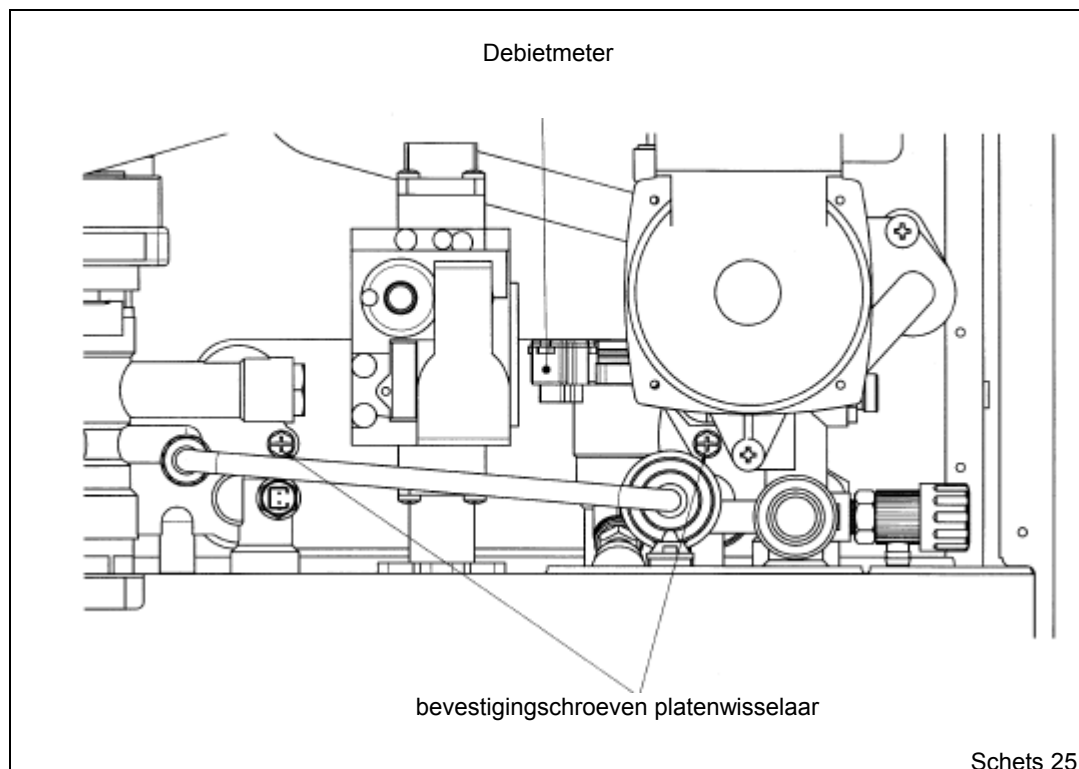
De ingebouwde pomp is van het type met hoge opvoerhoogte. Ze is geschikt voor alle éénpijps- tweepijps gevoede verwarmingsinstallaties.
De in het lichaam van de pomp ingebouwde luchtafscheider laat een vlugge ontluchting van de verwarmingsinstallatie toe.



23. Demontage van de sanitaire platenwisselaar

De inox sanitaire platenwisselaar kan gemakkelijk met een gewone schroevendraaier gedemonteerd worden. Hiervoor als volgt te werk gaan:

- De installatie met behulp van de aftapkraan ledigen en indien mogelijk, het aftappen tot de ketel beperken.
- De sanitaire kring ledigen.
- De circulatiepomp verwijderen.
- de twee bevestigingsschroeven van de platenwisselaar verwijderen (zichtbaar op de voorkant) en hem vervolgens uit het toestel halen (schets 25)



Indien de hardheidsgraad van het water de 20° F overschrijdt, is het aanbevolen het water, te behandelen.

24 Reiniging van de koudwaterfilter

Het toestel is uitgerust met een koudwaterfilter welke vóór de debietmeter geplaatst is. Als volgt te werk gaan om deze te reinigen:

- De sanitaire kring ledigen.
- De moer van de debietmeter losschroeven (schets 25).
- De debietmeter en de filter uit de huizing halen.
- Eventuele onzuiverheden verwijderen.

Belangrijk: bij de vervanging of het schoonmaken van de o-ringen van de hydraulische groep, als smeermiddel geen olie of vet, maar enkel Molykote 111 gebruiken.

25. Jaarlijks onderhoud

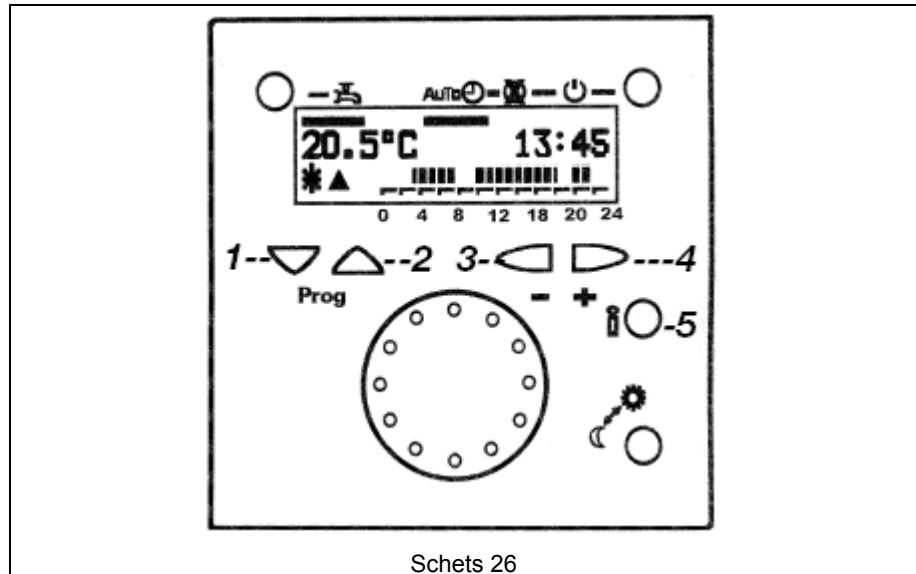
Om de doeltreffendheid en de goede werking van de ketel te verzekeren, moet men tenminste eenmaal per jaar de volgende controles uitvoeren:

- De toestand en de dichtheid van de pakkingen van de gas- verbrandingskring controleren.
- De toestand en positie van de ionisatie- en ontstekingselektrode controleren (zie hoofdstuk 19).
- De staat van de brander en zijn bevestiging op de alu-flens controleren.
- Controleren of er onzuiverheden in de verbrandingskamer aanwezig zijn. Een stofzuiger gebruiken om deze te verwijderen.
- De gasklep controleren.
- De staat van de sifon controleren.
- De waterdruk van de verwarmingskring controleren.
- De staat en de druk van het expansievat controleren.

26. Programmering van de ketelparameters met behulp van de omgevingsvoeler QAA 73

De omgevingsvoeler-afstandsbediening QAA 73 laat toe, toegang te verkrijgen tot sommige parameters van de hoofdprint LMU 34.

De QAA 73 elektrisch aansluiten aan de hand van de uitleg van hoofdstuk 15.2



De parameternummers welke gewijzigd kunnen worden zijn gelegen tussen 504 en 651. Om toegang te verkrijgen tot deze parameters moet men de hierna beschreven procedure opvolgen:

- 1) Gedurende 3 seconden tegelijkertijd op de toetsen 1-4 van de QAA 73 drukken. De melding "Initialisatie parameters BMU" verschijnt op het display.
- 2) Gedurende 3 seconden tegelijkertijd op de toetsen 1-2 drukken; de melding "Dienst initialisatie BMU" verschijnt op het display.
- 3) Op de toetsen 1-2 drukken om de parameterlijst te raadplegen.
- 4) Om de waarde van de gekozen parameter te wijzigen, respectievelijk op de toetsen 3-4 drukken om de waarde ervan te verminderen of te verhogen.
- 5) Op de toets 5 drukken om de nieuwe waarde te valideren en het programma van de hoofdprint te verlaten.

Samenvattende tabel met de parameters welke met behulp van de QAA 73 gewijzigd kunnen worden.

Parameter nr.	Tekst lijn	Omschrijving parameter	Storing
504	TkSmax	Maximale vertrektemperatuur verwarming (° C)	80
516	THG	Automatische Zomer-winter omschakeling	30
532	Sth1	Stooklijn "Kt"	15
534	DTR1	Compensatie omgevingstemperatuur	0
536	NhzMax	Maxi snelheid (nr tr/min-rpm) van de ventilator in modus verwarming(maxi vermogen in modus verwarming)	*
541	PhzMax	PWM (%) maxi in modus verwarming	*
544	ZqNach	Nadraaitijd(en) pomp	180
545	ZbreMinP	Minimum pauzetijd brander in verwarmingsfase	180
555.0	KonfigRG1	Parametring schoorsteenvegerfunctie: on = actief off = niet actief	OFF
555.1	KonfigRG1	Parametring Anti-legionella functie: on = actie off = niet actief	ON
555.3 tot 555.7	KonfigRG1	Niet gebruikt	0
608	LmodZL-QAA	Parametring waarde PWM (%): startvermogen	*
609	LmodTL-QAA	Parametring waarde PWM (%): mini vermogen	*
610	LmodVL-QAA	Parametring waarde PWM (%): maxi vermogen SWW	*
611	N-ZL-QAA	Parametring aantal t/min (rpm): startvermogen	*
612	N-TL-QAA	Parametring aantal t/min (rpm): minivermogen	*
613	N-VL-QAA	Parametring aantal t/min (rpm): maxivermogen	*
614	Konfig ingang	Ingang OT (QAA 73) 0 = enkel QAA 73 1 = kamerthermostaat laagspanning of QAA 73 2 = niet voorzien voor deze modellen	0
641	Tn-QAA	Programmering nadraaitijd (s)	10
649	BMU- parameter	Maximaal vermogen (maxi = 100 % mini = 0 %) gedurende de instelfunctie	0
651	BMU- parameter	Type ketel (programmering hydraulische kring)	*

*** Deze parameters verschillen in functie van het type van geïnstalleerde ketel. Zie de instructies bestemd voor de Technische dienst voor de volledige parameter- en programmeringlijst.**

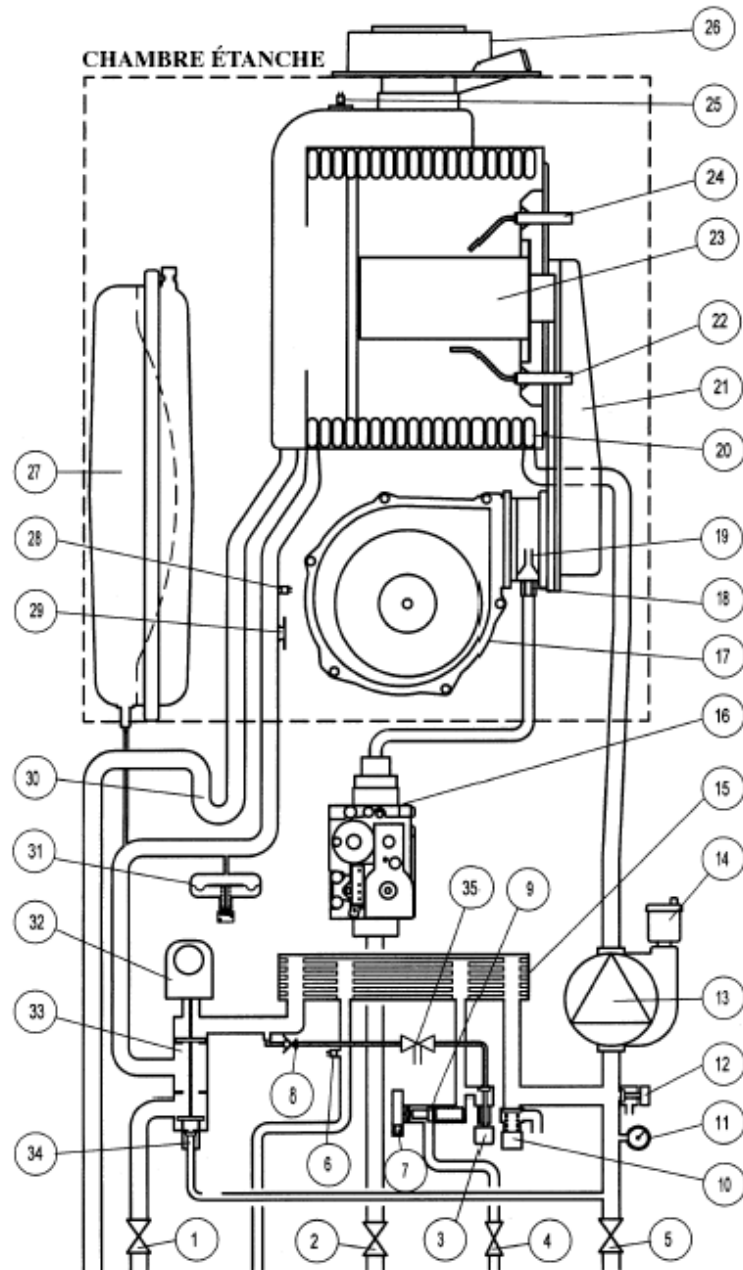
Opmerking: wanneer de QAA 73 met de ketel verbonden is gedurende een warmtevraag in de modus "Verwarming" of "Sanitair" knipperen de overeenstemmende werkingslampjes (2 of 3, schets 1).

Deze signalisatie van warmtevraag niet verwarren met de activering van de "schoorsteenvegers" of "IJking" functie bij de welke de werkingslampjes 2 en 3 de een na de andere vlug knipperen.

27. Werkingschema

INITIA 2.28 FF HTE
INITIA 2.33 FF HTE

Gesloten
verbrandingskamer



Aanvoer verwarming	Uitgang warm water	Gas- aanvoer	Ingang koud water	Retour verwarming
-----------------------	--------------------------	-----------------	----------------------	----------------------

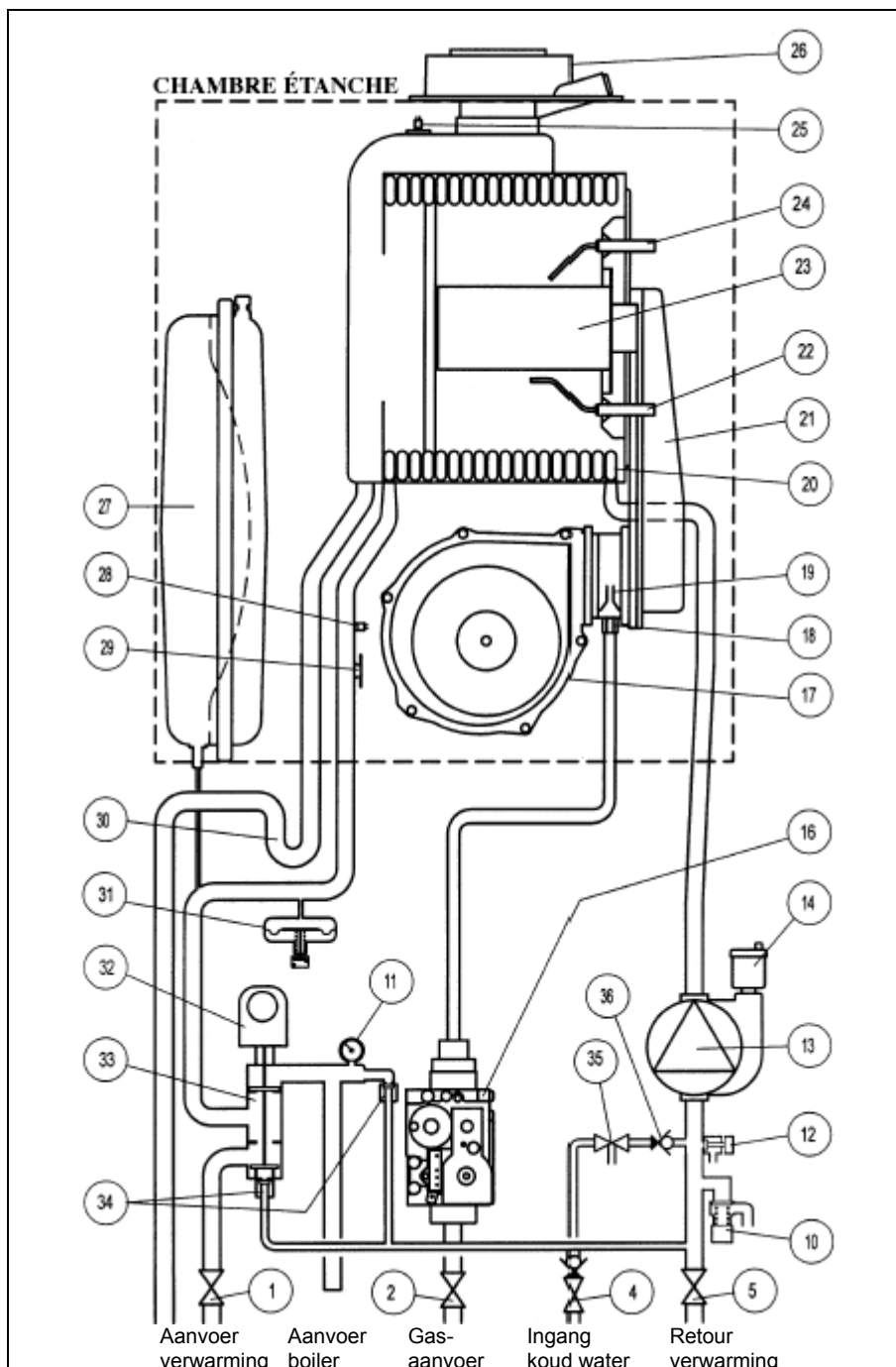
Legende:

1 Afsluitkraan aanvoer verwarming	18 Gasdiafragma
2 Gaskraan	19 Menger met venturi
3 Vulkraan ketel	20 Warmtewisselaar
4 Koud waterkraan met filter	21 Mengkamer lucht / gas
5 Afsluitkraan retour verwarming	22 Ionisatie elektrode
6 NTC voeler SWW / boiler	23 Brander
7 Voeler voorrang SWW	24 Ontstekings elektrode
8 Antiterugslagklep	25 Rookgasafvoerkamer
9 Debietmeter met begrenzer en filter	26 Concentrische adaptor
10 Veiligheidsklep	27 Expansievat
11 Manometer	28 NTC voeler aanvoer verwarming
12 Aftapkraan ketel	29 Veiligheidsthermostaat 105° C
13 Pomp met luchtafscieder	30 Sifon
14 Automatische ontluchter	31 Pressostaat watertekortbeveiliging
15 Sanitaire platenwisselaar	32 Motor 3-wegmengkraan
16 Gasklep	33 3-wegmengkraan
17 Ventilator	34 Automatische bypass
	35 Ontkoppelaar

27.1 Werkingschema

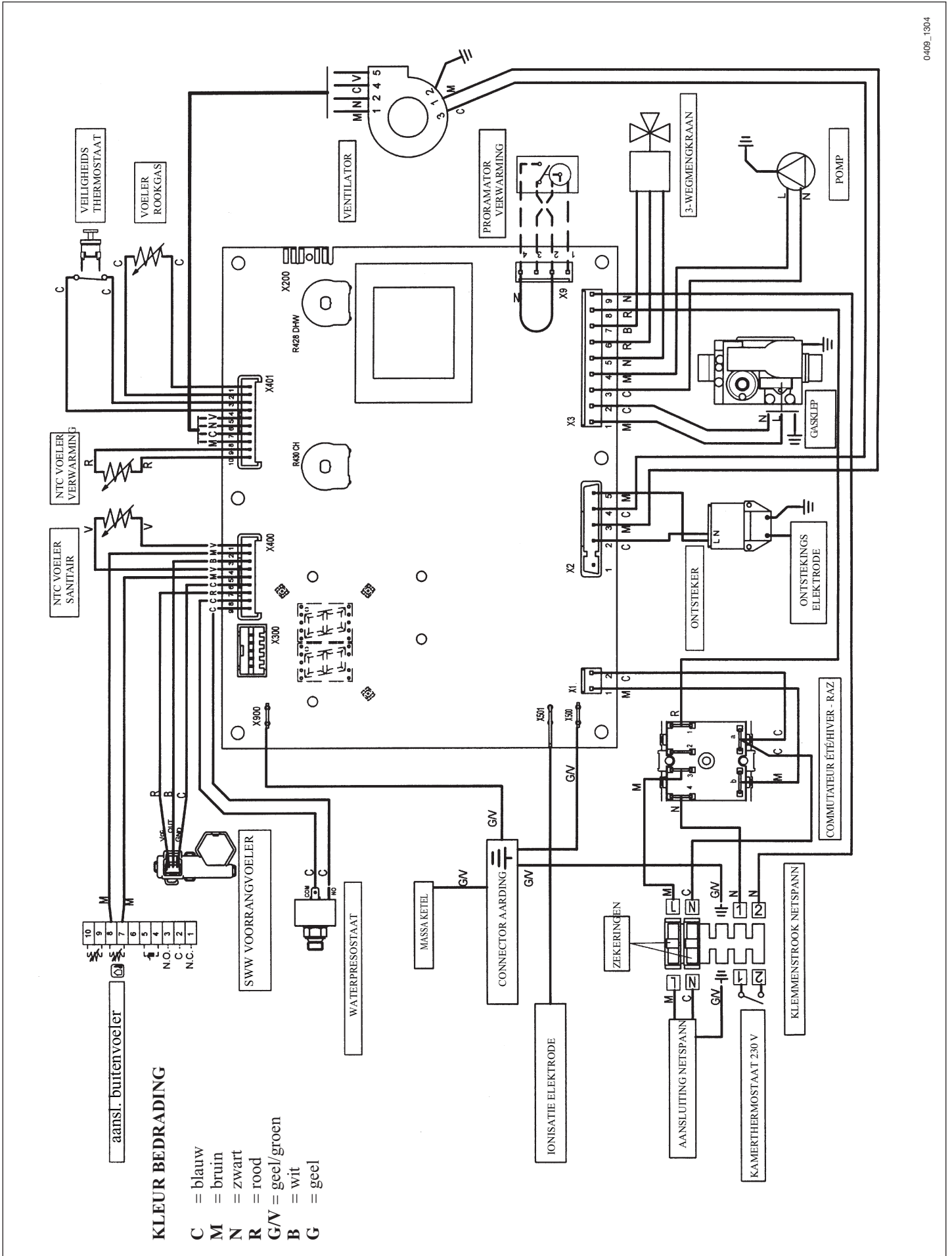
INITIA 1.28 FF HTE

**Gesloten
verbrandingskamer**

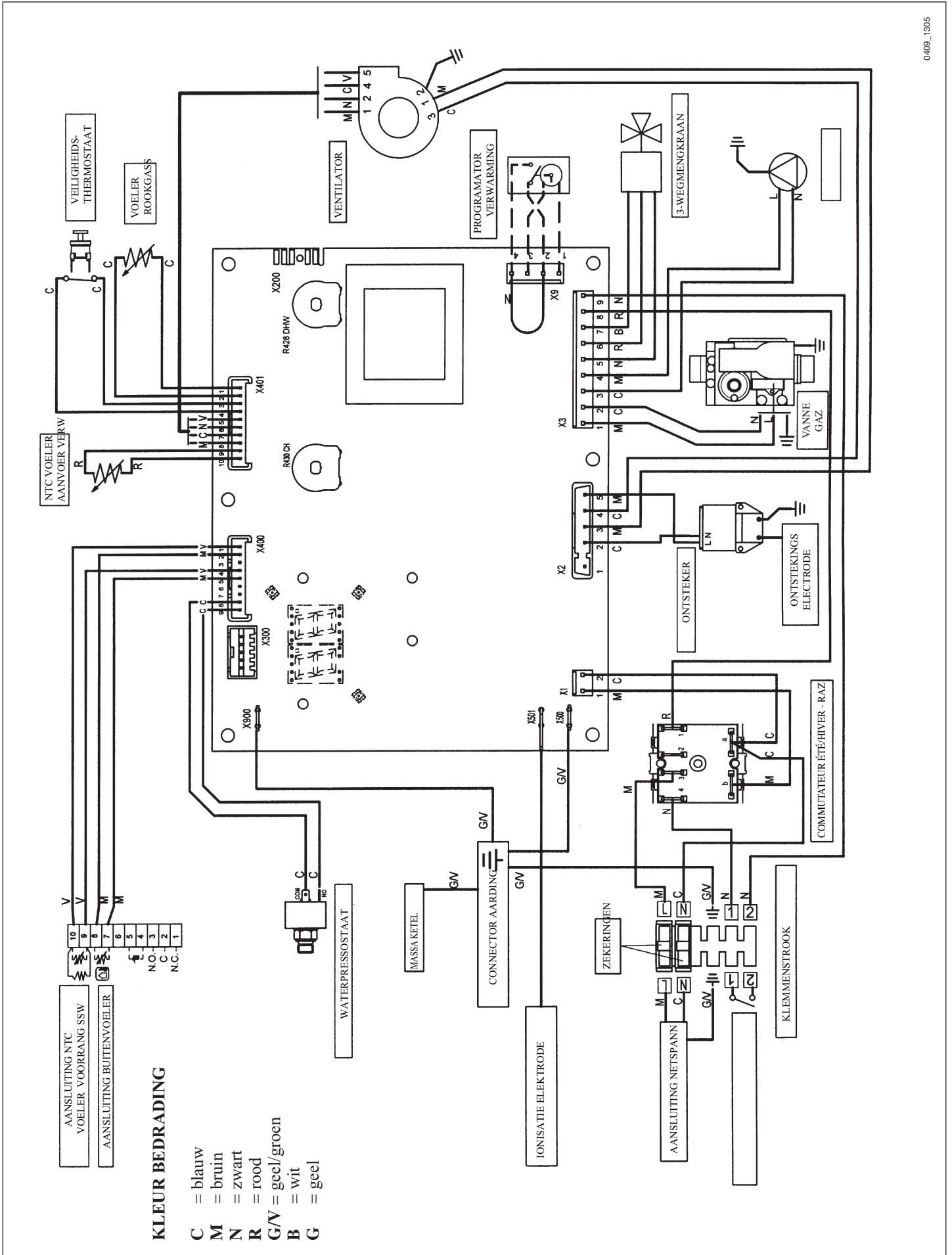


Legende:

- | | |
|-----------------------------------|---------------------------------------|
| 1 Afsluitkraan aanvoer verwarming | 22 Ionisatie elektrode |
| 2 Gaskraan | 23 Brander |
| 4 Vulkraan ketel | 24 Ontstekingselektrode |
| 5 Afsluitkraan retour verwarming | 25 Rookgaskamer |
| 10 Veiligheidsklep | 26 Concentrische adaptor |
| 11 Manometer | 27 Expansievat |
| 12 Aftapkraan ketel | 28 Veiligheidsthermostaat 105° C |
| 13 Pomp met luchtafseparator | 29 NTC voeler aanvoer verwarming |
| 14 Automatische ontluchter | 30 Sifon |
| 16 Gasklep | 31 Pressostaat watertekortbeveiliging |
| 17 Ventilator | 32 Motor 3-wegme,gkraan |
| 18 Gasdiafragma | 33 3-wegmengkraan |
| 19 Menger met venturi | 34 Automatische bypass |
| 20 Warmtewisselaar | 35 Ontkoppelaar |
| 21 Mengkamer lucht / gas | 36 Anti-retourklep |



28.1 Bedradingschema INITIA 1.28 FF HTE



KLEUR BEDRADING

- C = blauw
- M = bruin
- N = zwart
- R = rood
- G/V = geel/groen
- B = wit
- G = geel

29. Technische kenmerken

Model INITIA FF HTE		2.28	2.33	1.28
Categorie		I2E(S)B		
Nominaal calorisch debiet sanitair G20 / G25	kW	28,9 / 24,3	34,0 / 28,6	
Nominaal calorisch debiet verwarming G20 / G25	kW	24,7 / 20,7	28,9 / 24,3	28,9 / 24,3
Minimaal calorisch debiet G20 / G25	kW	9,0 / 7,6	9,7 / 8,1	9,7 / 8,1
Nominaal nuttig vermogen sanitair G20 / G25	kW	28 / 23,5	33 / 27,7	
Nominaal nuttig vermogen verwarming 75/60° C G20 / G25	kW	24 / 20,2	28 / 23,5	28 / 23,5
Nominaal nuttig vermogen verwarming 50/30° C G20 / G25	kW	25,9 / 21,8	30,3 / 25,5	30,3 / 25,5
Minimaal nuttig vermogen 75/60° C G20 / G25	kW	8,7 / 7,3	9,4 / 7,9	9,4 / 7,9
Minimaal nuttig vermogen 50/30° C G20 / G25	kW	9,5 / 8,0	10,2 / 8,6	10,2 / 8,6
Nuttig rendement volgens 92/42 CEE		★★★★		
Maximale werkingsdruk verwarmingskring	bar	3	3	3
Inhoud drukexpansievat	liter	8	10	10
Druk expansievat	bar	0,5	0,5	0,5
Maximale werkingsdruk sanitaire kring	bar	8	8	-
Minimale werkingsdruk sanitaire kring	bar	0,2	0,2	-
Minimaal debiet sanitair water	l/mi	2,5	2,5	-
Tapdebiet bij t = 25° C	l/mi	16,1	18,9	-
Tapdebiet bij t = 35° C	l/mi	11,5	13,5	-
Specifiek tapdebiet (*) "D"	l-	12,9	15,3	-
Instelbereik temperatuur verwarmingskring	° C	25 / 80		
Instelbereik temperatuur sanitair water	° C	35 / 60		
Toegelaten type rookgasafvoersysteem		C13 – C33 – C43 - C53 C83 – B23		
Diameter concentrische rookgasafvoer	mm	60		
Diameter concentrische luchttoevoer	mm	100		
Diameter excentrische rookgasafvoer	mm	80		
Diameter excentrische luchttoevoer	mm	80		
Massadebiet van de rookgassen - maxi	kg/s	0,014	0,016	0,014
Massadebiet van de rookgassen - mini	kg/s	0,004	0,005	0,005
NOx klasse		5		
Gastype – aardgas		G20 – G25		
Voedingsdruk aardgas G20	mba	20		
Voedingsdruk aardgas G25	mba	25		
Elektrische voedingspanning	V	230		
Frequentie elektrische voedingspanning	Hz	50		
Nominaal elektrisch vermogen	W	155	160	155
Netto gewicht	kg	45	46	46
Afmetingen: hoogte	mm	763		
Afmetingen: breedte	mm	450		
Afmetingen: diepte	mm	354		
Beveiligingsklasse		IPX5D		

(*) Conform met de reglementering EN 625

(**) Conform met de reglementering EN 60529



Verklaring van overeenstemming K.B. 8/1/2004 – BE

Fabrikant BAXI S.p.A.
Via Trozzetti 20
I - 36061 BASSANO DEL GRAPPA (VI)
☎ +39 0424 517111
☎ + 39 0424 38089

Op de markt gebracht door BAXI BELGIUM
Parc Industriel 23
B - 1440 WAUTHIER-BRAINE
☎ 02.366.04.00
☎ 02.366.06.85

Met deze verklaren we dat de reeks toestellen zoals hierna vermeld, in overeenstemming zijn met het type model beschreven in de CE-verklaring van overeenstemming, geproduceerd en verdeeld volgens de eisen van het K.B. van 08 januari 2004.


Type produkt: Condenserende verwarmingsketels op gas

Merknaam: **CHAPPEE**

Model	INITIA 1.28 FF HTE	INITIA 2.28 FF HTE	INITIA 2.33 FF HTE
Toegepaste norm	EN 483, EN 677	EN 483, EN 677	EN 483, EN 677
Keuringsorganisme	DVGW 0085	DVGW 0085	DVGW 0085
PV van	01/230/3104/885 03/09/2002	01/230/3104/885 03/09/2002	01/230/3104/885 03/09/2002
Gemeten waarden NO _x	21,8 mg/kWh	26 mg/kWh	21,8 mg/kWh
Gemeten waarden CO	64,5 mg/kWh	68 mg/kWh	64,5 mg/kWh

Datum: 14.06.2006

Handtekening


L. Del Grosso
R&D Director