
N O T I C E D ' U T I L I S A T I O N

TABLEAU CS

1 Réglementation

2 Mise en service

3 Description

4 Schémas électriques

1 REGLEMENTATION

" BAXI S.A. rejette toute responsabilité pour les dommages résultant de travaux non exécutés conformément à la présente notice et/ou par un professionnel qualifié ".

Le tableau est construit conformément aux directives européennes suivantes :

Directive	"Basse tension"	73 / 23 / CEE
Directive	"Compatibilité électromagnétique"	89 / 336 / CEE

Le tableau répond aux normes suivantes :

DIN4791 • Raccordement des chaudières et des brûleurs.

2 MISE EN SERVICE

Avant toute intervention dans le tableau de commande, couper l'alimentation électrique en agissant sur l'interrupteur général placé sur le tableau de chaufferie,

2.1 Vérifications préalables

Alimentation électrique:

Se conformer aux prescriptions réglementaires, notamment en ce qui concerne la prise de terre et son raccordement à la chaudière (interrupteur général ...).

Montage du tableau de commandes
voir notice de montage de la chaudière

Lors de la première mise en service de la saison ou après un arrêt prolongé :

- s'assurer que le plein d'eau a été effectué et vérifier l'étanchéité générale. Remettre éventuellement de l'eau et purger tous les points hauts, jusqu'à obtenir un léger écoulement d'eau.
- vérifier le raccordement du conduit de fumées, et le bon fonctionnement du régulateur de tirage s'il existe.
- vérifier que les ventilations haute et basse sont dégagées.
- s'assurer de la fermeture et de l'étanchéité des portes et des tampons de ramonage.
- s'assurer du verrouillage du brûleur.
- vérifier qu'il est convenablement alimenté en combustible, et que les vannes d'alimentation et de retour sont ouvertes.
- pour le fonctionnement aux combustibles gazeux, vérifier que les conditions de sécurité sont bien remplies.

2.2 Mise en route

Les thermostats de chaudière étant réglés sur les températures de départ choisies :

Actionner l'interrupteur général de l'installation, imposé par les règlements en vigueur afin que le brûleur puisse être mis sous tension par l'intermédiaire de l'interrupteur placé sur le tableau de commande. Dans le cas où un discontacteur est incorporé au brûleur, s'assurer que celui-ci est enclenché.

Le brûleur, une fois mis en route, répondra automatiquement aux impulsions données par les appareils d'asservissement.

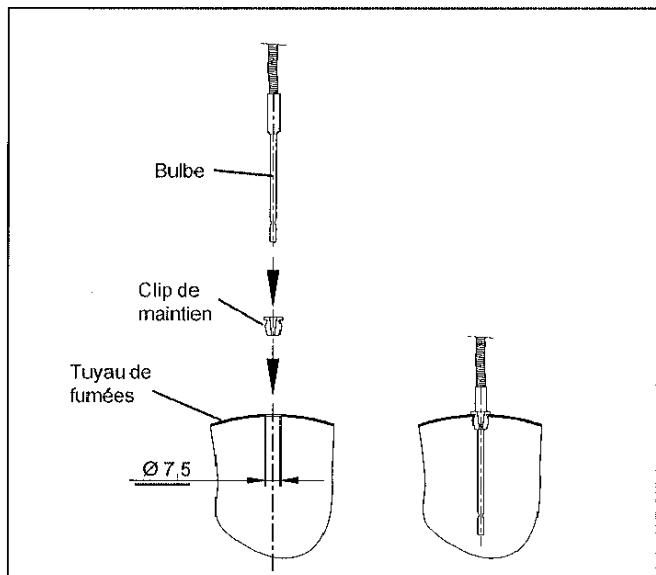
En cas de panne de courant électrique, le brûleur s'arrête comme pour une ouverture de l'interrupteur général et démarre automatiquement dès le rétablissement de la tension.

2.3 Option

Thermomètre de fumées :

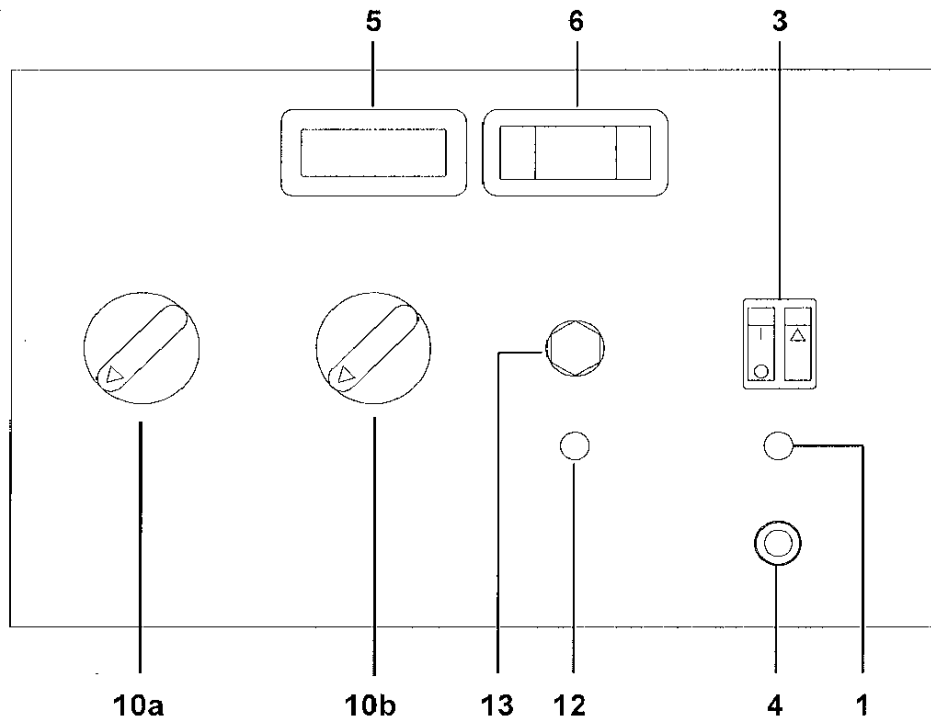
Son boîtier se place sur la façade du tableau de commande et le bulbe sur le tuyau de fumées.

- Retirer le dessus, ouvrir la façade du tableau,
- Retirer le cache monté et engager le capillaire et le boîtier du thermomètre dans l'ouverture de la façade,
- Passer le capillaire au travers du fond du tableau et du dessus avant de jaquette parallèlement aux autres capillaires montés. Diriger le capillaire vers l'arrière de la chaudière, sur le calorifuge du corps, de façon à pouvoir monter son bulbe dans le tuyau de raccordement de la buse de fumées à la cheminée,
- Percer, verticalement de préférence, le tuyau de fumées avec un foret $\varnothing 7,5$ et enfoncer le clip de maintien du bulbe
- Engager à fond le bulbe dans le clip. Refermer le tableau de commande et replacer le (les) dessus.



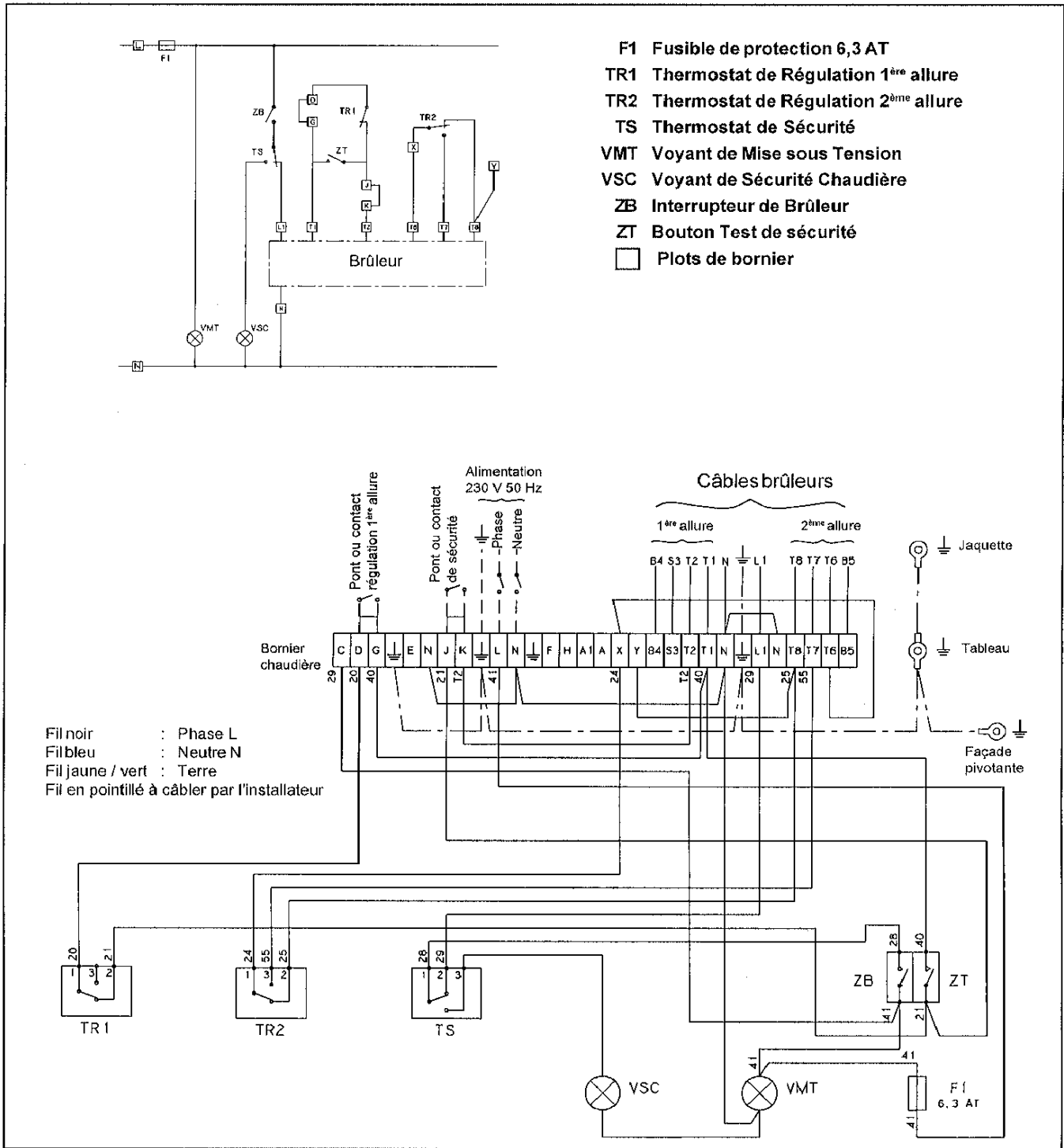
3 DESCRIPTION

Régulation manuelle par thermostats de chaudière (10) (chauffage seul)



1	Voyant de mise sous tension	<ul style="list-style-type: none"> Allumé lorsque la chaudière est sous tension.
3	Interrupteur Marche-arrêt brûleur Fonction "Test"	<ul style="list-style-type: none"> Sur O : Arrêt total du brûleur Sur I : Marche-arrêt brûleur par thermostats de chaudière (10) Sur Δ : Contrôle momentané du fonctionnement du brûleur et du thermostat de sécurité (13).
4	Fusible de protection	<ul style="list-style-type: none"> 6,3AT
5	Thermomètre de fumées (option)	<ul style="list-style-type: none"> Indique la température des fumées en sortie chaudière.
6	Thermomètre de chaudière	<ul style="list-style-type: none"> Indique la température de l'eau de la chaudière.
10	a - Thermostat de chaudière, 1 ^{ère} allure b - Thermostat de chaudière, 2 ^{ème} allure	<ul style="list-style-type: none"> Régulent la température de l'eau de la chaudière (plage de réglage de 30 à 90 °C). L'augmentation de la température suit l'ordre croissant des chiffres de l'index. Régler le thermostat de 2^{ème} allure (à droite) à la température de chaudière souhaitée. Régler le thermostat 1^{ère} allure (à gauche) de 5 à 10 °C au dessus de cette valeur (environ 1 chiffre sur l'index) <p>Exemple :</p> <ul style="list-style-type: none"> - Thermostat 2^{ème} allure à 75 °C. - Thermostat 1^{ère} allure entre 80 et 85 °C.
12	Voyant de sécurité chaudière	<ul style="list-style-type: none"> Allumé lors du déclenchement du thermostat (13) après la montée anormale de la température de l'eau de chaudière. Le brûleur est arrêté.
13	Thermostat sécurité chaudière	<ul style="list-style-type: none"> Réglé d'usine à 110 °C (réarmement manuel).

4 SCHEMAS ELECTRIQUES



BAXI France

BAXI S.A.

157, AVENUE CHARLES FLOQUET
 93158 LE BLANC MESNIL CEDEX, FRANCE.
 TÉLÉPHONE: 01 45 91 56 00
 TÉLÉCOPIE: 01 45 91 59 50

Réf. : BA -1257-U-FR

N° 2553

TABLEAU C S

ENSEMBLE TABLEAU

REP	DESIGNATIONS	PIECES COMMUNES		PIECES SPECIFIQUES			
		Qté	Code	Qté	Qté	Qté	Qté
1	FACADE	1	S137535				
2	ENSEMBLE SUPPORT FACADE	1	S505611				
3	ENSEMBLE CARTER TABLEAU	1	S504313				
4	CAPOT ARRIERE	1	S137874H				
5	ENSEMBLE VERROU DZUS	1	S504314				
6	THERMOSTAT REGULATION TG200 30/90°	1	S137565				
7	MANETTE DE THERMOSTAT	1	S17004739				
8	ATTACHE MANETTE	1	S15237568				
9	THERMOSTAT DE SECURITE TG400	1	S137564				
10	CACHE THERMOMETRE	1	S17002281				
11	THERMOMETRE RECTANGULAIRE	1	S17006953				
12	INTERRUPTEUR DOUBLE TEST	1	S15804082				
13	PORTE FUSIBLE COMPLET	1	S15803999				
13A	FUSIBLE 6,3 A	1	S15803525				
14	VOYANT ROUGE	1	S15838260				
15	VOYANT AMBRE	1	S15838261				
16	ENSEMBLE SUPPORT BORNIER	1	S505612				
17	TORON AV. R3 STANDARD	1	S500829				
18	ENSEMBLE CHAINE	1	S505610				
19	FIL DE MASSE	1	S138261				
20	TORON BRULEUR 1 ALLURE R3	1	S17077185				
21	TORON BRULEUR 2 ALLURES R3	1	S17077186				
22	PASSE FIL	1	S15806522				
23	SACHET DE VISSERIE	1	S505609				

N° 2553

TABLEAU C S

ENSEMBLE TABLEAU

18-ENSEMBLE CHAÎNE
19-FIL DE MASSE
20-TORON BRULEUR 1 ALLURE
21-TORON BRULEUR 2 ALLURES
22-PASSE FIL DA 200x280x10
23-SACHET VISSERIE

